

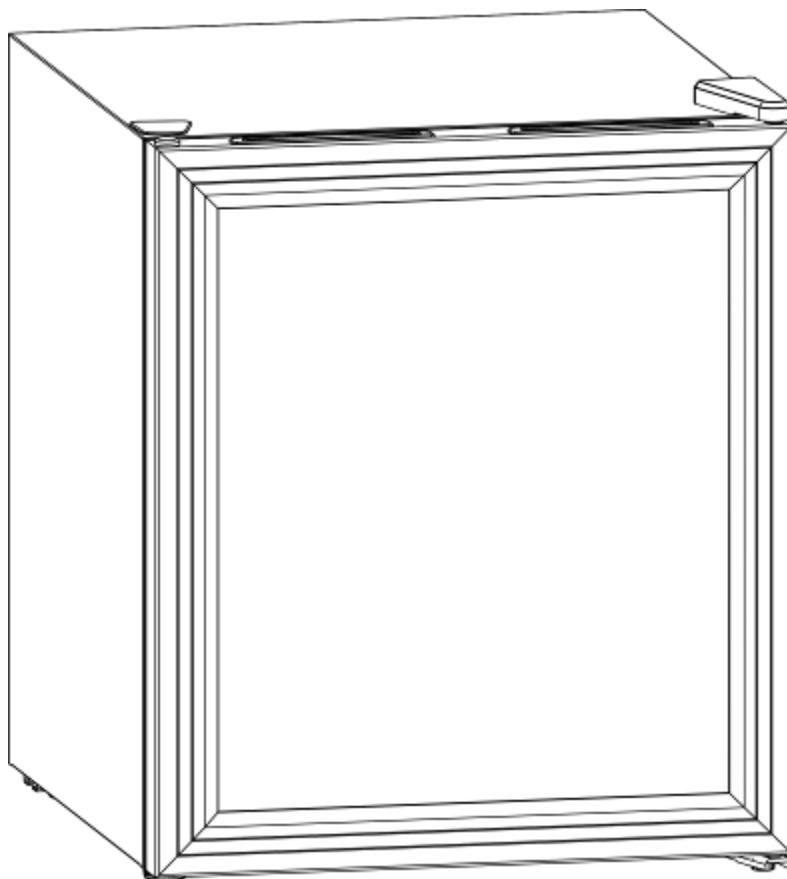
DE

Kompressor-Kühlschrank

Bedienungsanleitung

MODELL: 58600007/BG-49

XXXLutz KG, Römerstraße 39, 4600 Wels, Austria



WICHTIGE SICHERHEITSHINWEISE



Um das Risiko eines Brands, elektrischen Schlags oder einer Verletzung während des Gebrauchs des Geräts zu reduzieren, befolgen Sie diese grundlegenden Sicherheitsmaßnahmen:

Bitte lesen Sie sich diese Bedienungsanleitung vor Gebrauch durch, damit Sie den größtmöglichen Nutzen aus dem Gerät ziehen können.

WARNUNG:

- 1) Dieses Gerät darf nicht von Personen (einschließlich Kindern) mit reduzierten physischen, sensorischen oder mentalen Fähigkeiten oder einem Mangel an Erfahrung und Wissen benutzt werden, es sei denn sie werden beaufsichtigt oder wurden bezüglich des sicheren Gebrauchs des Geräts von einer für ihre Sicherheit verantwortlichen Person unterwiesen.
- 2) Kinder sind zu beaufsichtigen, um sicherzugehen, dass sie nicht mit dem Gerät spielen.
- 3) Das Gerät kann von Kindern ab 8 Jahren sowie von Personen mit reduzierten physischen, sensorischen oder mentalen Fähigkeiten oder einem Mangel an Erfahrung und Wissen verwendet werden, wenn diese beaufsichtigt werden oder bezüglich des sicheren Gebrauchs des Geräts unterwiesen wurden und die damit verbundenen Gefahren verstanden haben. Kinder dürfen nicht mit dem Gerät spielen. Die Reinigung und vom Benutzer ausführbare Wartung dürfen nicht von unbeaufsichtigten Kindern durchgeführt werden.
- 4) Wenn das Netzkabel beschädigt ist, muss es durch den Hersteller, Vertriebspartner oder ähnlich qualifiziertes Fachpersonal ersetzt werden, um Gefahren zu vermeiden.
- 5) Um Gefahren aufgrund einer instabilen Platzierung des Geräts zu vermeiden, muss es gemäß den Anweisungen fixiert werden.
- 6) Achten Sie beim Aufstellen des Geräts darauf, dass das Netzkabel nicht eingeklemmt oder beschädigt wird.
- 7) Platzieren Sie keine Steckdosenleisten oder eine mobile Stromversorgung an der Rückseite des Geräts.
- 8) Die Lüftungsschlitze im Gerät oder in Einbaukonstruktionen dürfen nicht blockiert werden.
- 9) Verwenden Sie keine mechanischen Geräte oder andere Mittel, um den Abtauprozess zu beschleunigen, außer jene, die vom Hersteller empfohlen werden.
- 10) Der Kühlschaltkreis darf nicht beschädigt werden.
- 11) Verwenden Sie keine elektrischen Geräte in den Lebensmittelfächern des Geräts, es sei denn, sie entsprechen dem vom Hersteller empfohlenen Typ.
- 12) Lagern Sie keine explosiven Stoffe wie Sprühdosen mit brennbarem Treibmittel im Gerät.
- 13) Das Gerät ist für den Gebrauch im Haushalt und Bereichen wie den folgenden bestimmt:
 - Küchen für Mitarbeiter in Geschäften, Büros und andere Arbeitsumgebungen;
 - Bauernhäuser, Hotels, Raststätten und andere Wohneinrichtungen (verwendet von Gästen bzw. Bewohnern);
 - Frühstückspensionen;
 - Gastronomie und ähnliche einzelhandelsfremde Anwendungen.
- 14) Kinder zwischen 3 und 8 Jahren dürfen das Gerät be- und entladen.
- 15) Um eine Verunreinigung von Getränken zu vermeiden, bitte beachten Sie Folgendes:
 - Ist die Tür für längere Zeit geöffnet kann sich die Temperatur in den Lebensmittelfächern des Geräts signifikant erhöhen.
 - Reinigen Sie die Flächen mit Lebensmittelkontakt und das zugängliche Ablaufsystem regelmäßig.
 - Reinigen Sie die Wasserbehälter, wenn sie 48 Stunden nicht verwendet wurden. Spülen Sie das Wassersystem, das mit einem Wasseranschluss verbunden ist, wenn es nach 5 Tagen nicht entnommen wurde.
 - Wenn das Gerät längere Zeit leer gelassen wird, schalten Sie es aus, tauen Sie es ab, reinigen Sie es und lassen Sie die Tür geöffnet, um zu verhindern, dass sich Schimmel im Gerät bildet.

·Hinweis: Das Gerät enthält das entflammbare Kältemittel R600a und das Schaumtreibmittel Cyclopentan. Vermeiden Sie bei Transport und Gebrauch den Kontakt mit Feuer.

Wenden Sie sich an eine Fachkraft zur Servicierung, wenn das Gerät einen Defekt aufweist. Bringen Sie das Gerät zu Ihrer lokalen Entsorgungsstelle, wenn Sie es nicht mehr benötigen.

-Bewahren Sie diese Bedienungsanleitung auf-



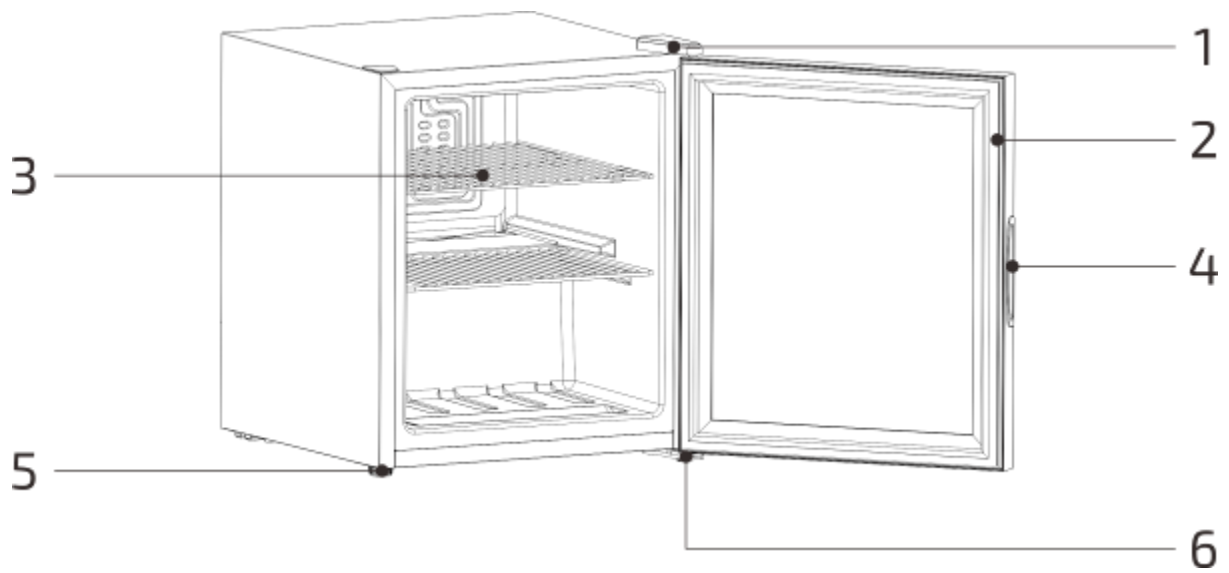
Achten Sie bei der Nutzung, Wartung und Entsorgung des Geräts auf das gelbe oder orangefarbene Symbol, das auf der linken Seite dieses Abschnitts sowie auf der Rückseite des Geräts (Rückwand oder Kompressor) angegeben ist.

Es ist ein Warnsymbol für Brandgefahr. Die Kältemittelleitungen und der Kompressor enthalten brennbare Materialien.

Achten Sie darauf, dass das Gerät während Nutzung, Wartung und Entsorgung nicht in die Nähe von Feuerquellen kommt.

INSTALLATION

- Das Gerät darf ausschließlich als Standgerät verwendet werden. Es sollte nicht in Nischen oder als Einbaugerät verwendet werden.
- Stellen Sie das Gerät auf einen Boden, der das voll beladene Gerät tragen kann. Um das Gerät in die Waage zu bringen, passen Sie die Nivellierfüße auf der Geräteunterseite an.
- Halten Sie 10 cm Abstand an allen Seiten des Geräts frei. Dadurch wird ausreichend Luftzirkulation zur Kühlung des Kompressors und Kondensators ermöglicht.
- Halten Sie das Gerät fern von direkter Sonneneinstrahlung und Wärmequellen (Herd, Heizgerät, Heizkörper usw.). Direkte Sonneneinstrahlung kann die Acryl-Beschichtung beeinträchtigen und Wärmequellen können den Stromverbrauch des Geräts erhöhen. Auch extrem niedrige Umgebungstemperaturen können die Leistungsfähigkeit des Geräts beeinträchtigen.
- Vermeiden Sie es, das Gerät in feuchter Umgebung zu platzieren.
- Stecken Sie den Netzstecker des Geräts in eine ordnungsgemäß angeschlossene und geerdete Einzelsteckdose. Der dritte Leiter (Erdung) des Netzkabels darf unter keinen Umständen entfernt oder abgeschnitten werden. Bei Fragen zur Stromversorgung und/ oder Erdung wenden Sie sich an eine zertifizierte Elektrofachkraft oder autorisierte Servicestelle.
- Nachdem Sie das Gerät mit einer Steckdose verbunden haben, lassen Sie es 2 bis 3 Stunden herunterkühlen, bevor Sie es befüllen.

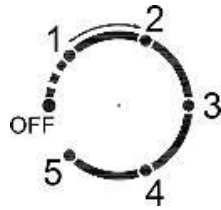


1: Oberes Scharnier
2: Türdichtung
3: Regalboden

4: Türgriff
5: Verstellbarer Standfuß
6: Unteres Scharnier

VERWENDUNG DES GERÄTS

Temperatur einstellen

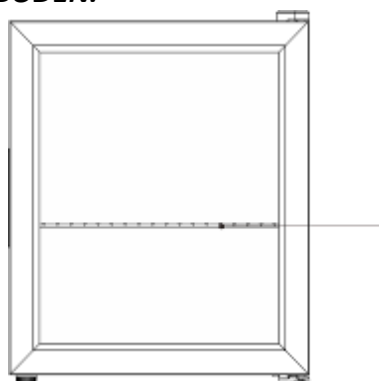


- 1) Der Temperaturregler dient zur Anpassung der Innentemperatur des Geräts. Die Einteilung am Regler stellt nicht die Temperatur dar. Bei gleichbleibender Umgebungstemperatur gilt: Je höher die Einstellung, desto niedriger die Innentemperatur; je niedriger die Einstellung, desto höher die Innentemperatur. Die Temperatur kann mithilfe des Reglers nach Belieben eingestellt werden.
- 2) Ist die Umgebungstemperatur hoch, sollte der Regler nicht auf Stufe „5“ gestellt werden, da der Kompressor ansonsten nicht arbeitet.
- 3) Stellen Sie den Regler auf Stufe „0“, bevor Sie das Gerät ausschalten.
- 4) Sollte die Stromzufuhr unterbrochen werden, warten Sie 5 Minuten, bevor Sie das Gerät erneut einschalten. Sollte das Gerät vor dieser Zeit wieder eingeschalten werden, kann es sein, dass es den Betrieb nicht wieder aufnehmen kann.
- 5) Wenn der Regler auf Stufe „0“ gestellt wird, stellt der Kompressor den Betrieb ein; die Stromzufuhr wird hierdurch aber nicht getrennt.

Tipps

- Es ist ausschließlich als Kühlgerät konzipiert.
- Es eignet sich nicht zum Einfrieren von Lebensmitteln.
- Das Gerät sollte auf 17 °C eingestellt werden.
- Die Regalböden sind werksseitig so eingesetzt, dass die für das Gerät verwendete Energie optimal genutzt wird.
- Die folgende Kombination der Regalböden sollte verwendet werden, damit die Energie so effizient wie möglich eingesetzt wird.

ES GIBT EINEN REGALBODEN.



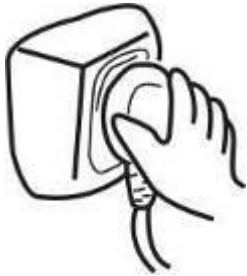
Regalboden

- Wenn die Umgebungstemperatur 25 °C beträgt und das Gerät leer ist, dauert es ca. 30 Minuten, um die Temperatur von 25 °C auf 17 °C zu reduzieren.
- Das Gerät sollte auf 17 °C eingestellt werden. Der Energieverbrauch beträgt **0,132 kWh/24 Std.** Ist die eingestellte Temperatur höher als 17 °C, ist der Energieverbrauch geringer. Ist die eingestellte Temperatur geringer als 17 °C, ist der Energieverbrauch höher.

ALLGEMEINE STÖRUNGEN

Sollte das Gerät nicht ordnungsgemäß funktionieren, befolgen Sie diese Anweisungen. Sollte die Störung so nicht behoben werden können, wenden Sie sich zeitnah an den örtlichen Kundendienst. Achten Sie darauf, Modellname und Artikelnummer genau anzugeben.

Das Gerät funktioniert nicht



Ist das Gerät mit dem Stromnetz verbunden?



Ist die örtliche Spannung zu niedrig?

Die Leuchte geht nicht



Der Lichtschalter wurde nicht betätigt.

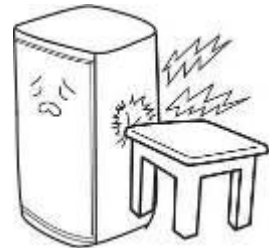


Ist das Gerät mit dem Stromnetz verbunden?

Das Gerät ist laut

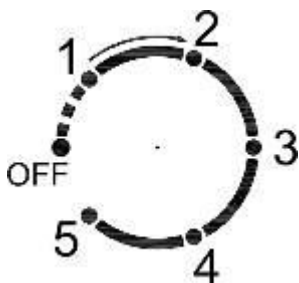


Prüfen Sie, ob der Untergrund eben ist und ob das Gerät stabil steht.

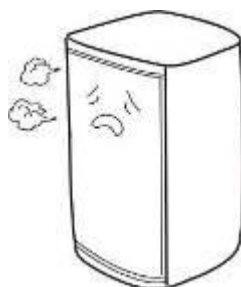


Berührt das Gerät einen anderen Gegenstand oder eine Wand?

Die Innentemperatur ist zu hoch



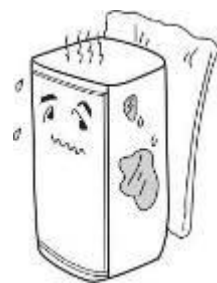
Die Temperatur wurde nicht richtig eingestellt. Bitte stellen Sie eine passende Temperatur ein.



Die Tür ist nicht richtig geschlossen oder wird häufig geöffnet und die Öffnungsdauer ist zu lang.

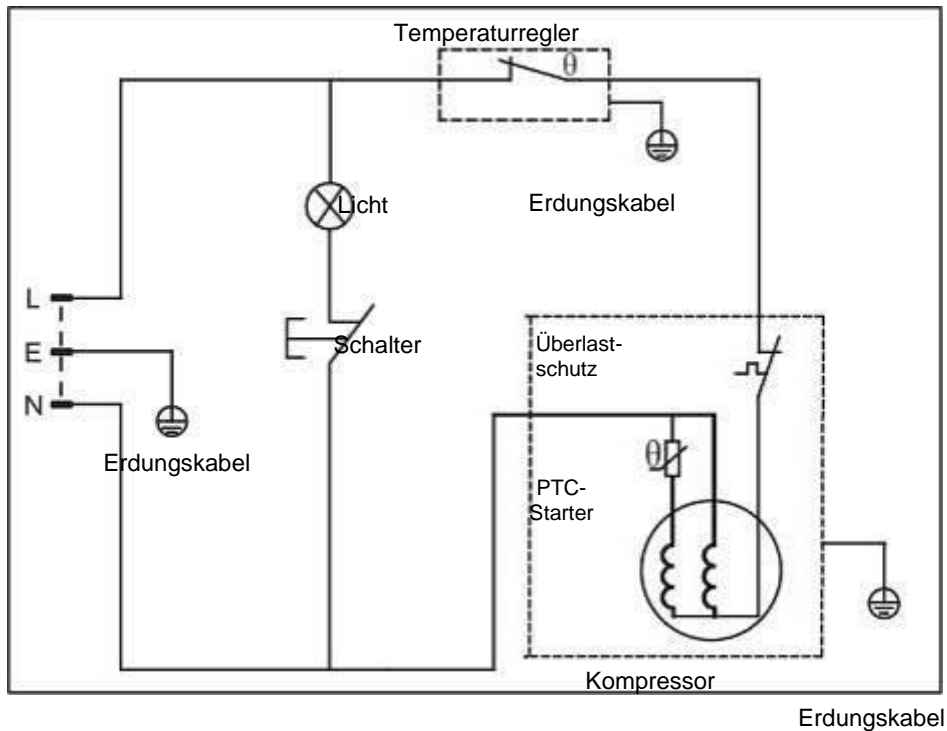


Das Gerät ist direkter Sonneneinstrahlung ausgesetzt oder zu nah an einem Ofen oder einer anderen Wärmequelle aufgestellt.



Die Hitze kann nur unzureichend entweichen. Überprüfen Sie, ob das Gerät über ausreichend Freiraum zum Kühlen verfügt.

SCHALTPLAN



Ordnungsgemäße Entsorgung des Geräts



Dieses Symbol am Gerät oder auf der Verpackung zeigt an, dass es nicht im Hausmüll entsorgt werden darf. Es ist zu einer entsprechenden Abfallsammelstelle zur Wiederverwertung von elektrischen und elektronischen Geräten zu bringen. Indem Sie sicherstellen, dass das Gerät ordnungsgemäß entsorgt wird, helfen Sie dabei negative Auswirkungen auf die Umwelt und menschliche Gesundheit zu verhindern, zu denen es kommen könnte, wenn Abfall nicht ordnungsgemäß entsorgt wird. Für weitere Informationen zur Wiederverwertung des Geräts, wenden Sie sich an Ihre örtliche Gemeinde, die Hausmüllentsorgungsstelle oder die Filiale, in der Sie das Gerät erworben haben.

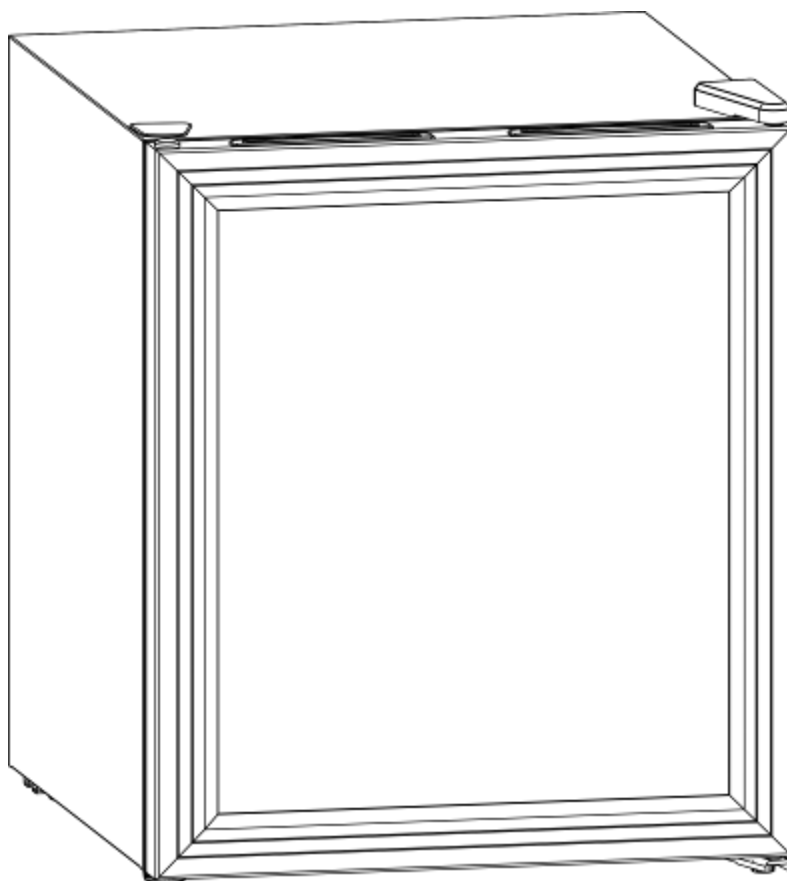
CZ

Kompresorová chladnička

Uživatelská příručka

MODEL: 58600007/BG-49

XXXLutz KG, Römerstraße 39, 4600 Wels, Austria



DŮLEŽITÉ BEZPEČNOSTNÍ POKYNY



Abyste snížili riziko požáru, úrazu elektrickým proudem nebo zranění při používání spotřebiče, dodržujte tato základní bezpečnostní opatření:

Před použitím si přečtěte tuto uživatelskou příručku, abyste mohli spotřebič co nejlépe využívat.

VAROVÁNÍ:

- 1) Tento spotřebič nesmí používat osoby (včetně dětí) se sníženými fyzickými, smyslovými nebo duševními schopnostmi nebo s nedostatkem zkušeností a znalostí. Tyto osoby ho smí používat, pouze pokud jsou pod dohledem nebo pokud byly poučeny o jeho používání osobou, která je zodpovědná za jejich bezpečnost.
- 2) Děti musí být pod dohledem, aby si se spotřebičem nehrály.
- 3) Spotřebič mohou používat děti ve věku od 8 let i osoby se sníženými fyzickými, smyslovými nebo duševními schopnostmi nebo s nedostatkem zkušeností či znalostí, pokud jsou pod dohledem nebo pokud byly poučeny o jeho používání a pochopily s tím spojená rizika. Děti si se spotřebičem nesmí hrát. Čištění a uživatelskou údržbu nesmí provádět děti bez dohledu.
- 4) Je-li síťový kabel poškozen, musí ho vyměnit výrobce, servisní služba nebo podobně kvalifikovaná osoba, aby se zabránilo nebezpečí.
- 5) Aby se zabránilo nebezpečí způsobenému nestabilním umístěním spotřebiče, musí být upevněn podle pokynů.
- 6) Při ustavování spotřebiče dbejte na to, aby nedošlo k přiskřípnutí nebo poškození síťového kabelu.
- 7) Neumísťujte zásuvkové lišty nebo mobilní napájecí zdroj na zadní stranu spotřebiče.
- 8) Větrací otvory spotřebiče nebo ve vestavěných konstrukcích nesmí být zablokovány.
- 9) Nepoužívejte mechanická zařízení ani jiné prostředky k urychlení procesu odmrazování, kromě těch, které doporučuje výrobce.
- 10) Chladicí okruh nesmí být poškozen.
- 11) V přihrádkách na potraviny ve spotřebiči nepoužívejte elektrické spotřebiče, pokud nejsou typu doporučeného výrobcem.
- 12) Ve spotřebiči neskladujte výbušné látky, jako jsou spreje s hořlavým hnacím plynem.
- 13) Spotřebič je určen pro použití v domácnosti a:
 - v kuchyních pro zaměstnance v obchodech, kancelářích a jiných pracovních prostředích;
 - na statcích, v hotelích, motelích a jiných ubytovacích zařízeních (které používají hosté nebo obyvatelé);
 - v penzionech;
 - v gastronomii a podobných nemaloobchodních prostředích.
- 14) Děti od 3 do 8 let smí spotřebič plnit a vyprazdňovat.
- 15) Aby nedošlo ke kontaminaci nápojů, vezměte na vědomí následující:
 - Pokud jsou dvířka dlouho otevřená, může se teplota v přihrádkách na potraviny ve spotřebiči výrazně zvýšit.
 - Pravidelně čistěte povrchy přicházející do styku s potravinami a přístupný odtokový systém.
 - Vyčistěte nádoby na vodu, pokud se déle než 48 hodin nepoužívaly. Propláchněte vodní systém napojený na vodovodní přípojku, pokud jste po dobu pěti dní vodu ze spotřebiče nečerpali.
 - Pokud je spotřebič delší dobu prázdný, vypněte ho, odmrazte, vyčistěte a nechte dvířka otevřená, aby se ve spotřebiči netvořily plísňe.

·Upozornění: Spotřebič obsahuje hořlavé chladivo R600a a pěnidlo cyklopentan.

Během přepravy a používání se vyhněte kontaktu s ohněm.

V případě závady se obraťte na odborníka, který provede servis. Pokud spotřebič už nepotřebujete, odnechte ho do místního sběrného dvora.

-Tuto uživatelskou příručku si uschovejte-



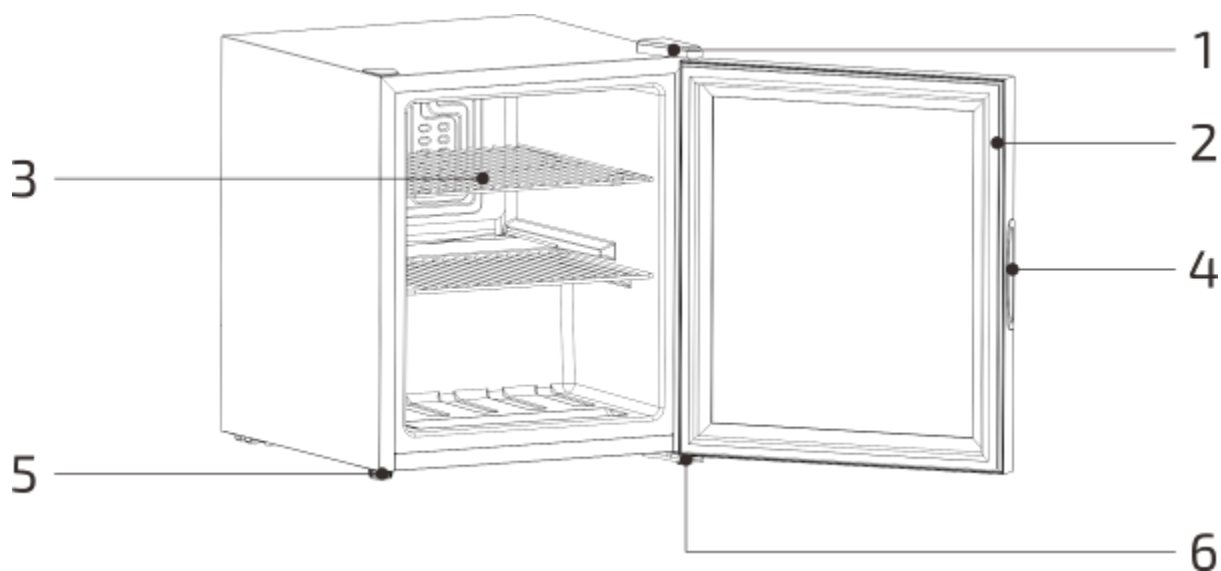
Při používání, údržbě a likvidaci spotřebiče dbejte na žlutý nebo oranžový symbol uvedený na levé straně této části a na zadní straně spotřebiče (zadní panel nebo kompresor).

Jedná se o výstražný symbol upozorňující na nebezpečí požáru. Vedení chladiwa a kompresor obsahují hořlavé materiály.

Při používání, údržbě a likvidaci spotřebiče dbejte na to, aby se nacházel mimo dosah zdrojů ohně.

INSTALACE

- Spotřebič se smí používat pouze jako volně stojící na podlaze. Neměl by se používat ve výklencích ani jako vestavný spotřebič.
- Ustavte spotřebič na podlahu, která zcela naplněný spotřebič unese. Chcete-li spotřebič vyrovnat, upravte nivelační nožičky na spodní straně spotřebiče.
- Po všech stranách spotřebiče zajistěte volný prostor o velikosti 10 cm. To umožní dostatečnou cirkulaci vzduchu pro chlazení kompresoru a kondenzátoru.
- Spotřebič uchovávejte mimo dosah přímého slunečního záření a zdrojů tepla (sporák, topení, radiátor apod.). Přímé sluneční záření může ovlivnit akrylový povlak a zdroje tepla mohou zvýšit spotřebu elektřiny ze strany spotřebiče. Výkon spotřebiče mohou ovlivnit i extrémně nízké okolní teploty.
- Neumisťujte spotřebič do vlhkého prostředí.
- Síťovou zástrčku spotřebiče zapojte do řádně připojené a uzemněné samostatné zásuvky. Třetí vodič (uzemnění) síťového kabelu nesmí být v žádném případě odstraněn ani odříznut. V případě jakýchkoli dotazů ohledně napájení a/nebo uzemnění se obraťte na certifikovaného elektrikáře nebo autorizované servisní středisko.
- Po zapojení spotřebiče do elektrické zásuvky ho před naplněním nechte 2 až 3 hodiny vychladnout.

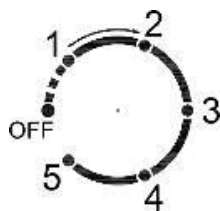


1: horní závěs
2: těsnění dvířek
3: regálová police

4: rukojeť na dvířkách
5: nastavitelný stojan
6: spodní závěs

POUŽÍVÁNÍ SPOTŘEBIČE

Nastavení teploty

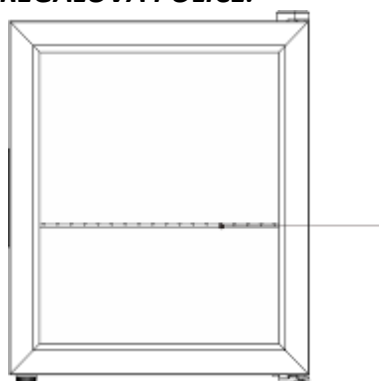


- 1) Regulátor teploty slouží k nastavení vnitřní teploty spotřebiče. Stupnice na regulátoru nepředstavuje teplotu. Pokud je teplota okolí konstantní, platí následující: Čím vyšší je nastavení, tím nižší je vnitřní teplota. Čím nižší je nastavení, tím vyšší je vnitřní teplota. Teplotu lze pomocí regulátoru nastavit zcela podle potřeby.
- 2) Pokud je teplota okolí vysoká, neměl by se regulátor nastavovat na úroveň „5“, jinak kompresor nebude fungovat.
- 3) Před vypnutím spotřebiče nastavte regulátor na úroveň „0“.
- 4) Pokud dojde k přerušení napájení, počkejte pět minut, než spotřebič znovu zapnete. Pokud spotřebič znovu zapnete před uplynutím této doby, může se stát, že nebude možné obnovit jeho provoz.
- 5) Pokud je regulátor nastaven na úroveň „0“, kompresor přestane pracovat. Tím však nedojde k odpojení napájení.

Tipy

- Spotřebič je koncipovaný výhradně jako chladicí zařízení.
- Není vhodný pro zmrazování potravin.
- Spotřebič by měl být nastaven na 17 °C.
- Regálové police jsou ve výrobě vloženy tak, aby se optimálně využívala energie spotřebovávaná spotřebičem.
- Pro zajištění co nejefektivnějšího využívání energie by se měla používat následující kombinace regálových polic.

JE K DISPOZICI JEDNA REGÁLOVÁ POLICE.



regálová police

- Pokud je teplota okolí 25 °C a spotřebič je prázdný, trvá snížení teploty z 25 °C na 17 °C přibližně 30 minut.
- Spotřebič by měl být nastaven na 17 °C. Spotřeba energie je **0,132 kWh / 24 h**. Pokud je nastavená teplota vyšší než 17 °C, je spotřeba energie nižší. Pokud je nastavená teplota nižší než 17 °C, je spotřeba energie vyšší.

VŠEOBECNÉ PORUCHY

Pokud spotřebič nefunguje správně, postupujte podle těchto pokynů. Pokud poruchu nelze odstranit tímto způsobem, obraťte se co nejdříve na místní zákaznický servis. Nezapomeňte přesně uvést název modelu a číslo položky.

Spotřebič nefunguje.



Je spotřebič připojený k elektrické síti?



Není místní napětí příliš nízké?

Nefunguje světlo.

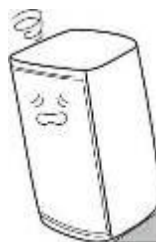


Nebyl sepnut vypínač světla.

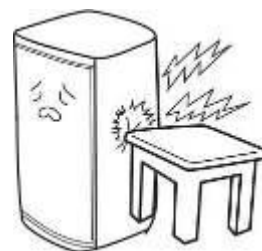


Je spotřebič připojený k elektrické síti?

Spotřebič je hlasitý.

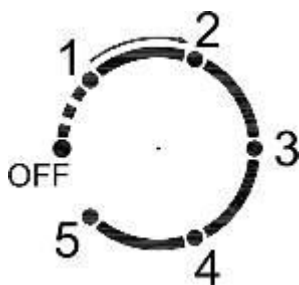


Zkontrolujte, zda je podklad rovný a zda na něm spotřebič stabilně stojí.



Nedotýká se spotřebič jiného předmětu nebo zdi?

Vnitřní teplota je příliš vysoká.



Teplota nebyla správně nastavena. Nastavte vhodnou teplotu.



Dvířka nejsou správně zavřená nebo se často otevírají a doba otevření je příliš dlouhá.

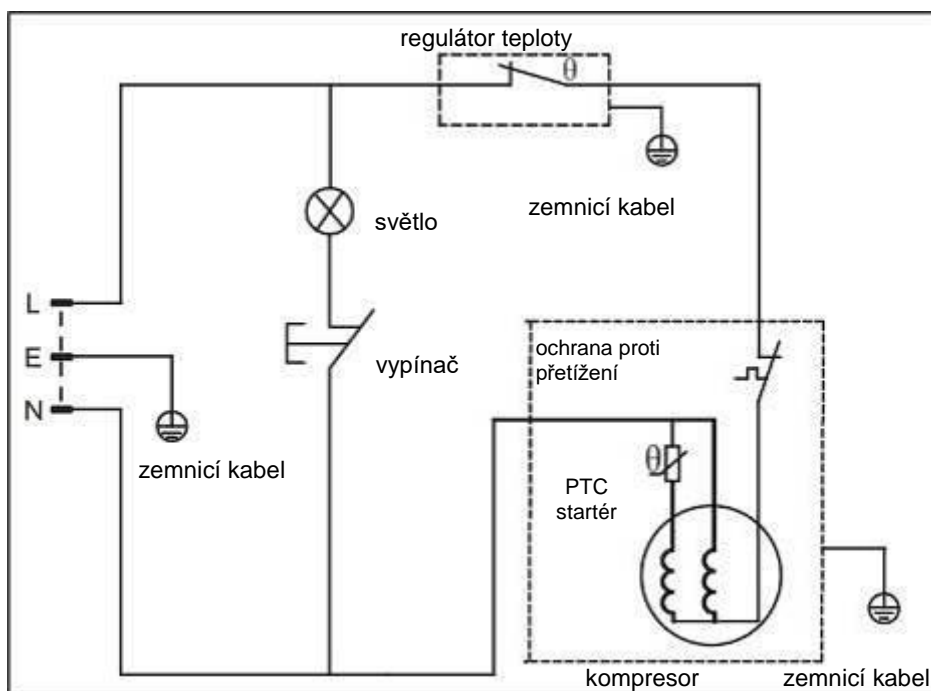


Spotřebič je vystaven přímému slunečnímu záření nebo je umístěn příliš blízko trouby nebo jiného zdroje tepla.



Teplu může jen nedostatečně unikat. Zkontrolujte, zda je ve spotřebiči dostatek volného prostoru pro chlazení.

SCHÉMA ZAPOJENÍ



Řádná likvidace spotřebiče



Tento symbol na spotřebiči nebo na obalu označuje, že spotřebič nesmí být likvidován společně s domovním odpadem. Je třeba ho odevzdat na příslušném sběrném místě pro recyklaci elektrických a elektronických zařízení. Tím, že zajistíte správnou likvidaci spotřebiče, pomůžete zabránit negativním dopadům na životní prostředí a lidské zdraví, ke kterým by mohlo dojít v případě nesprávné likvidace odpadu. Další informace o recyklaci spotřebiče získáte na místním obecním úřadě, od místních technických služeb nebo na pobočce, kde jste spotřebič zakoupili.

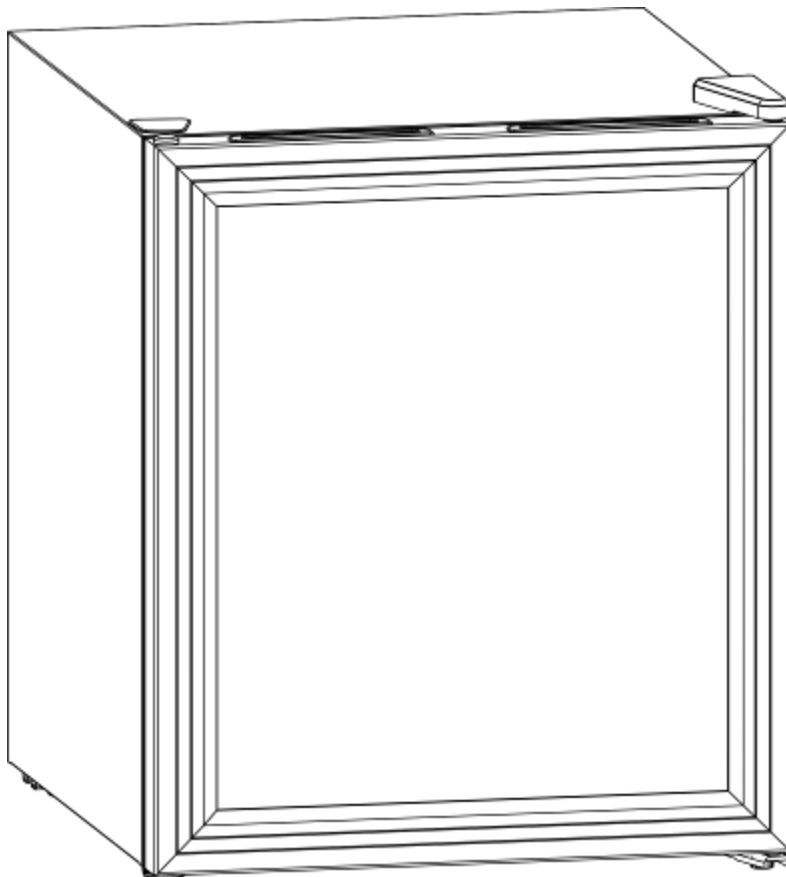
SE

Kompressor vinkyl

Bruksanvisning

MODELL: 58600007/BG-49

XXXLutz KG, Römerstraße 39, 4600 Wels, Austria



VIKTIGA SÄKERHETSINSTRUKTIONER



För att minska risken för brand, elektriska stötar eller skador i samband med användning av apparaten ska du iaktta dessa grundläggande säkerhetsåtgärder:

Läs igenom denna bruksanvisning före användning så att du kan dra maximal nytta av apparaten.

VARNING!

- 1) Apparaten är inte avsedd att användas av personer (inklusive barn) med nedsatt fysisk, psykisk eller sensorisk förmåga eller av personer som saknar den kunskap och/eller erfarenhet, förutom om de är under uppsikt eller har blivit undervisade om hur apparaten ska användas på säkert sätt av en person som har ansvar för personens säkerhet.
- 2) Barn måste alltid hållas under uppsikt så att de inte kan leka med apparaten.
- 3) Denna apparat får användas av barn från 8 år samt personer med nedsatt fysisk, psykisk eller sensorisk förmåga eller personer som saknar erfarenhet och kunskap, såvida de är under uppsikt eller har undervisats om en säker hantering av apparaten och förstår riskerna. Barn får inte leka med apparaten. Rengöring och skötsel som utförs av användaren får inte utföras av barn utan uppsikt.
- 4) Om kabeln är skadad måste den bytas ut av tillverkare, återförsäljare eller annan specialist för att undvika faror.
- 5) För att undvika faror orsakade av instabil placering av apparaten måste den fästas i enlighet med instruktionerna.
- 6) Placera apparaten på ett sådant sätt att kabeln inte kläms eller skadas.
- 7) Placera inte grenuttag eller mobil strömförsörjning på baksidan av apparaten.
- 8) Ventilationsöppningarna i apparaten eller i inbyggda konstruktioner får inte blockeras.
- 9) Använd inte mekaniska apparater eller andra hjälpmedel för att påskynda avfrostningsprocessen, förutom de som rekommenderas av tillverkaren.
- 10) Kylkretsen får inte skadas.
- 11) Använd inte elektriska apparater i produktens livsmedelsutrymmen om de inte är av den typ som rekommenderas av tillverkaren.
- 12) Förvara inte explosiva ämnen, t.ex. sprayburkar med brännbart bränsle, i enheten.
- 13) Apparaten är avsedd att användas i vanligt hushåll eller följande miljöer:
 - Personalrum i affär, på kontor eller annat arbetsområde;
 - gårdar, hotell, rastplatser och andra bostäder (som används av gäster eller boende);
 - bed & breakfast;
 - restaurangverksamhet och liknande användning som inte är detaljhandel.
- 14) Barn mellan 3 och 8 år får fylla och tömma apparaten.
- 15) För att undvika kontaminering av drycker bör du notera följande:
 - Om dörren är öppen under en längre period kan temperaturen i apparatens livsmedelsutrymmen öka avsevärt.
 - Rengör de ytor som kommer i kontakt med livsmedel och det åtkomliga avloppssystemet regelbundet.
 - Rengör vattenbehållarna om de inte har använts på 48 timmar. Spola igenom det vattensystem som är anslutet till en vattenanslutning om det inte har avlägsnats efter 5 dagar.
 - Om apparaten står tom under en längre tid ska du stänga av den, avfrostas den, rengöra den och lämna dörren öppen för att förhindra att mögel bildas i apparaten.

·OBS! Apparaten innehåller det brandfarliga kylmedlet R600a och skummedlet cyklopentan.

Undvik kontakt med eld under transport och användning.

Kontakta en specialist för service om apparaten har ett fel. Ta med apparaten till din lokala återvinningsstation när du inte längre behöver den.

-Spara denna bruksanvisning-



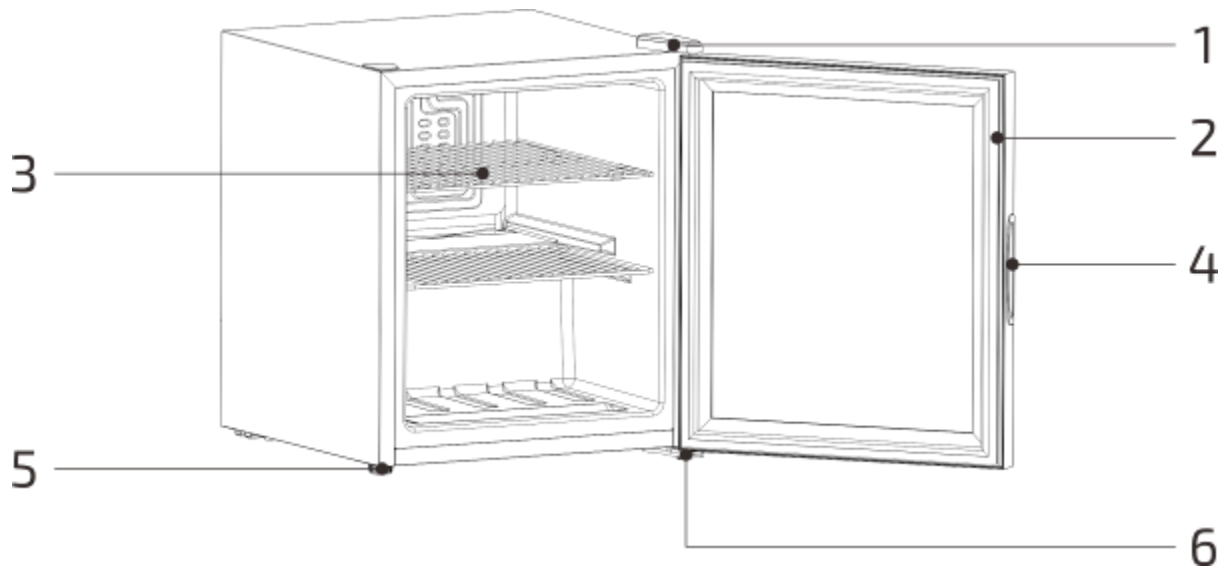
När du använder, underhåller och slänger apparaten, var uppmärksam på den gula eller orange symbolen på vänster sida av detta avsnitt och på apparatens baksida (på baksidan eller på kompressorn).

Det är en varningssymbol för brandfara. Kylmedelsledningarna och kompressorn innehåller brandfarliga material.

Se till att apparaten hålls borta från eldkällor under användning, underhåll och avfallshantering.

INSTALLATION

- Apparaten får endast användas som en fristående produkt. Den får inte användas i nischer eller som inbyggnadsprodukt.
- Placera apparaten på ett golv som kan bära den fullt lastade apparaten. För att jämna ut apparaten justerar du utjämningsfötterna på apparatens undersida.
- Håll ett avstånd på 10 cm på alla sidor av apparaten. Detta ger tillräcklig luftcirkulation för att kyla kompressorn och kondensorn.
- Håll apparaten borta från direkt solljus och värmekällor (spis, värmare, radiator osv.). Direkt solljus kan påverka akrylbeläggningen och värmekällor kan öka apparatens energiförbrukning. Extremt låga omgivningstemperaturer kan också påverka apparatens prestanda.
- Undvik att placera apparaten i en fuktig miljö.
- Sätt in apparatens stickpropp i ett korrekt anslutet och jordat eluttag. Den tredje ledaren (jord) i kabeln får inte avlägsnas eller klippas av under några omständigheter. Om du har några frågor om strömförsörjning och/eller jordning, kontakta en auktoriserad elektriker eller ett auktoriserat servicecenter.
- När du har anslutit apparaten till ett eluttag ska du låta den svalna i 2-3 timmar innan du fyller den.

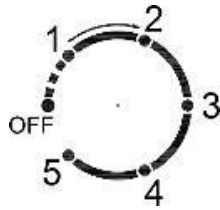


1: Övre gångjärn
2: Tätningslist
3: Hylla

4: Dörrhandtag
5: Justerbar fot
6: Nedre gångjärn

ANVÄNDNING AV APPARATEN

Ställa in temperaturen

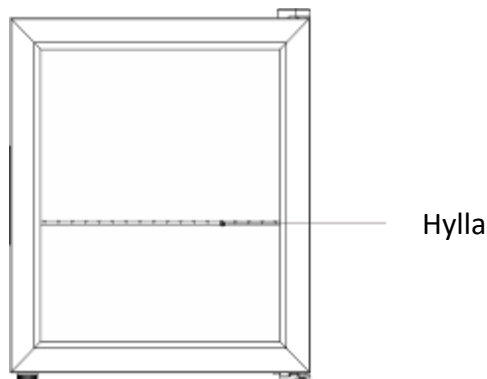


- 1) Temperaturreglaget används för att justera apparatens inre temperatur. Graderingen på reglaget anger inte temperaturen. Om den omgivande temperaturen är konstant gäller följande: Ju högre inställning, desto lägre inre temperatur; ju lägre inställning, desto högre inre temperatur. Temperaturen kan ställas in som önskat med hjälp av reglaget.
- 2) Om den omgivande temperaturen är hög bör reglaget inte ställas in på nivå "5", annars fungerar inte kompressorn.
- 3) Ställ in reglaget på nivå "0" innan apparaten stängs av.
- 4) Om strömförsörjningen avbryts, vänta 5 minuter innan apparaten slås på igen. Om apparaten slås på igen före denna tid kan det hända att den inte kan återuppta driften.
- 5) Om reglaget är inställt på nivå "0" stannar kompressorn, men strömförsörjningen bryts inte genom detta.

Tips

- Den är endast avsedd som kylapparat.
- Den är inte avsedd för frysning av livsmedel.
- Apparaten bör ställas in på 17 °C.
- Hyllorna är fabriksmonterade på ett sådant sätt att den energi som används för apparaten utnyttjas optimalt.
- Följande kombination av hyllor bör användas för att säkerställa den mest effektiva energianvändningen.

DET FINNS EN HYLLA.



- Om omgivningstemperaturen är 25 °C och apparaten är tom tar det cirka 30 minuter att sänka temperaturen från 25 °C till 17 °C.
- Apparaten bör ställas in på 17 °C. Energiförbrukningen är **0,132** kWh/24 h. Om den inställda temperaturen är högre än 17 °C är energiförbrukningen lägre. Om den inställda temperaturen är lägre 17 °C är energiförbrukningen högre.

ALLMÄNNA STÖRNINGAR

Om apparaten inte fungerar som den ska, följ dessa anvisningar. Om felet inte kan åtgärdas på detta sätt, kontakta din lokala kundtjänst i god tid. Var noga med att ange korrekt modellnamn och artikelnummer.

Apparaten fungerar ej.



Är apparatens stickpropp i eluttaget?



Är den lokala spänningen för låg?

Lampan fungerar ej.



Lampans strömbrytare var inte påslagen.

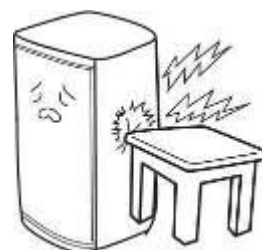


Är apparatens stickpropp i eluttaget?

Apparaten är högljudd.

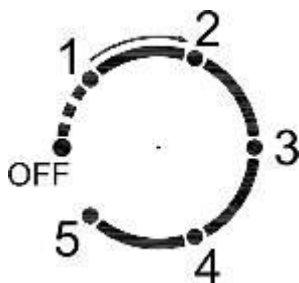


Kontrollera att ytan är jämn och att apparaten är stabil.



Rör apparaten vid ett annat föremål eller en vägg?

Den inre temperaturen är för hög.



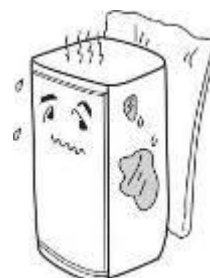
Temperaturen är inte korrekt inställd. Ställ in en lämplig temperatur.



Dörren stängs inte ordentligt eller öppnas ofta och öppningstiden är för lång.

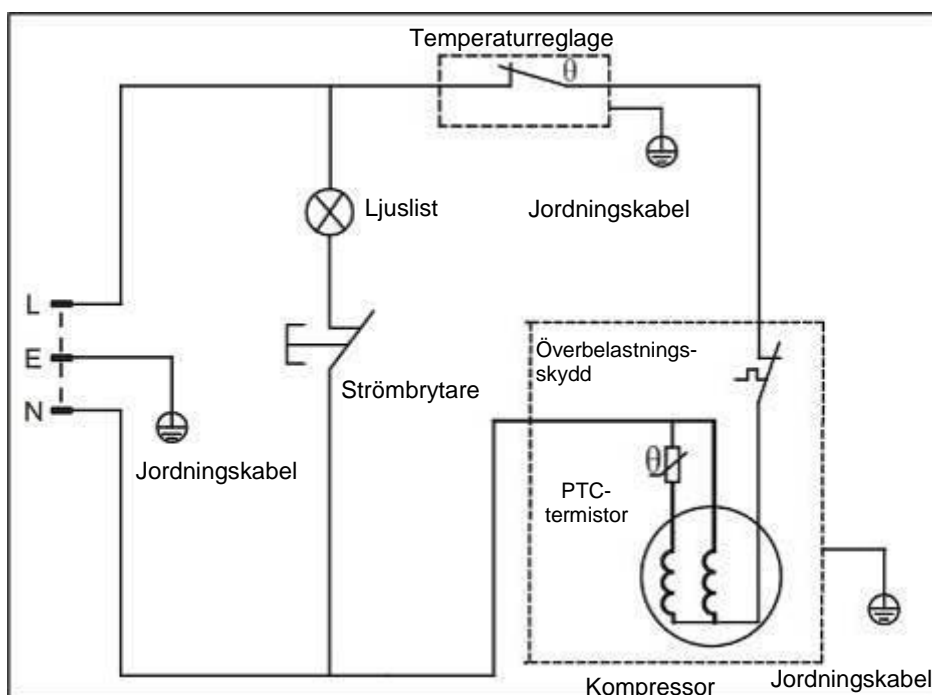


Apparaten utsätts för direkt solljus eller har placerats för nära en ugn eller annan värmekälla.



Värmen kan inte komma ut tillräckligt. Kontrollera att apparaten har tillräckligt med fritt utrymme för kylning.

KOPPLINGSSCHEMA



Korrekt avfallshantering av apparaten



Symbolen på apparaten och på förpackningen visar att den inte får slängas i det vanliga hushållsavfallet. Den måste tas till en lämplig återvinningsstation för återvinning av elektrisk och elektronisk utrustning. Genom att se till att apparaten tas om hand på rätt sätt bidrar du till att förhindra negativa effekter på miljön och människors hälsa som kan uppstå om avfallet inte tas om hand på ett korrekt sätt. För mer information om hur du återvinner apparaten, kontakta din lokala kommun, hämtningsplats för hushållsavfall eller den butik där du köpte apparaten.

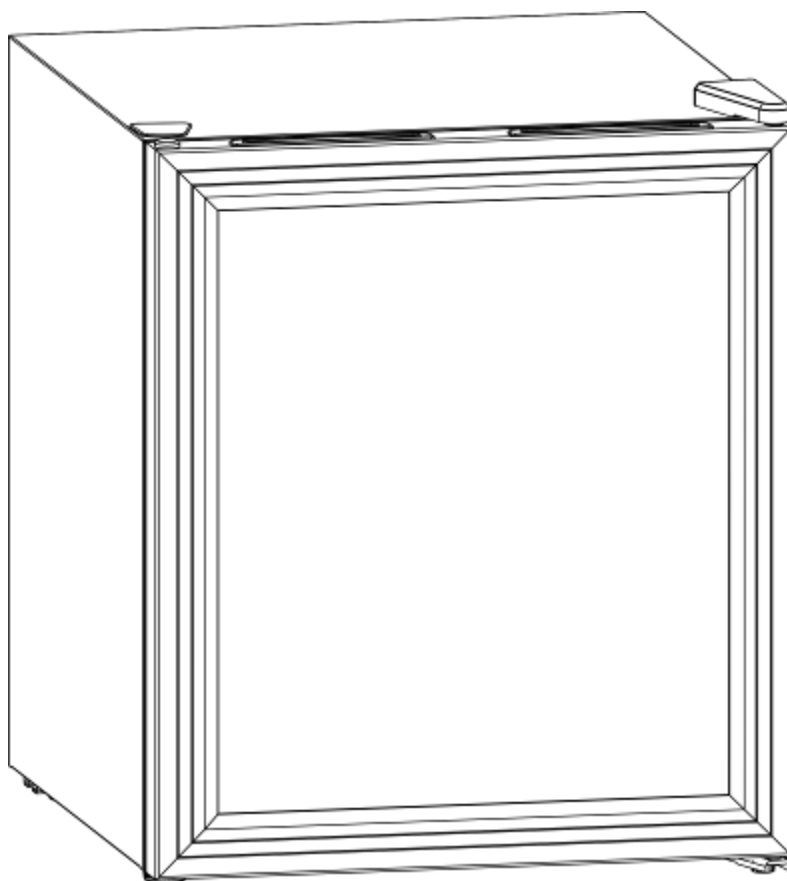
SK

Kompresorová chladnička

Návod na použitie

MODEL: 58600007/BG-49

XXXLutz KG, Römerstraße 39, 4600 Wels, Austria



DÔLEŽITÉ BEZPEČNOSTNÉ POKYNY



Dodržiavajte tieto základné bezpečnostné opatrenia, aby ste znížili riziko požiaru, úrazu elektrickým prúdom alebo zranenia pri používaní spotrebiča.

Pred použitím spotrebiča si prečítajte tento návod na použitie, aby ste ho vedeli čo najlepšie využívať.

VAROVANIE

- 1) Tento spotrebič nesmú používať osoby (vrátane detí) so zníženými telesnými, zmyslovými alebo duševnými schopnosťami alebo s nedostatkom skúsenosti a znalostí, ak nie sú pod dohľadom alebo neboli poučené o bezpečnom používaní spotrebiča osobou zodpovednou za ich bezpečnosť.
- 2) Deti musia byť pod dozorom, aby sa zabezpečilo, že sa so spotrebičom nebudú hrať.
- 3) Spotrebič môžu používať deti staršie ako osem rokov a osoby so zníženými telesnými, zmyslovými alebo duševnými schopnosťami alebo s nedostatkom skúsenosti a znalostí, ak sú pod dohľadom alebo boli poučené o bezpečnom používaní spotrebiča a rozumejú možným rizikám. Deti sa so spotrebičom nesmú hrať. Čistenie a údržbu spotrebiča, ktoré musí vykonávať dospelá osoba, nesmú vykonávať deti bez dozoru.
- 4) Keď je napájací kábel poškodený, musí ho vymeniť výrobca, distribútor alebo podobne kvalifikovaný odborník, aby sa predišlo nebezpečenstvu.
- 5) Podľa návodu na použitie musí byť spotrebič stabilný. V opačnom prípade hrozí nebezpečenstvo zranenia.
- 6) Spotrebič umiestnite tak, aby nedošlo k zaseknutiu alebo poškodeniu napájacieho kábla.
- 7) Na zadnú stranu spotrebiča neumiestňujte žiadne zásuvkové lišty alebo prenosný napájací zdroj.
- 8) Vetracie otvory v spotrebiči alebo vo vstavaných konštrukciách nesmú byť blokované.
- 9) Na urýchlenie procesu odmrázovania nepoužívajte žiadne mechanické prístroje alebo iné prostriedky okrem tých, ktoré odporúča výrobca.
- 10) Chladiaci systém sa nesmie poškodiť.
- 11) V priehradkách na potraviny nepoužívajte elektrické spotrebiče, pokiaľ nie sú typu odporúčaného výrobcom.
- 12) V spotrebiči neskladujte výbušné látky, ako rozprašovacie nádoby s horľavým hnacím plynom.
- 13) Spotrebič je určený na používanie v domácnostiach a priestoroch, ako:
 - kuchynky pre zamestnancov v obchodoch, kancelárie a iné pracoviská;
 - vidiecke domy, hotely, motoresty a iné bytové zariadenia (používané hosťami, resp. vlastníckmi bytových zariadení);
 - penzióny s raňajkami;
 - gastronomické a podobné maloobchodné zariadenia.
- 14) Spotrebič smú naplniť a vyprázdniť deti vo veku od troch do osem rokov.
- 15) Aby ste predišli kontaminácii nápojov, je potrebné zohľadniť nasledovné:
 - Pri dlhšie otvorených dvierkach sa môže teplota v priehradkách na potraviny výrazne zvýšiť.
 - Plochy, ktoré sa dostávajú do kontaktu s potravinami, a prístupný odtokový systém pravidelne čistite.
 - Vyčistite nádoby na vodu, keď sa nepoužívali 48 hodín. Prepláchnite vodovodný systém pripojený k prípojke na vodu, keď ste ho po viac ako piatich dňoch neodstránili.
 - Pokiaľ je spotrebič dlhší čas prázdny, vypnite a nechajte ho odmraziť. Následne ho vyčistite a dvierka nechajte otvorené, aby ste zabránili tvorbe plesní.

Upozornenie! Spotrebič obsahuje horľavý chladiaci prostriedok R600a a penivé činidlo cyklopentán.

Počas transportu a používania zabráňte kontaktu s ohňom.

Keď je spotrebič poškodený, obráťte sa na pracovníka servisného centra. Keď už spotrebič nepotrebujete, odneste ho na zberné miesto vo svojom okolí.

Odložte si tento návod na použitie, aby ste ho mohli v prípade potreby opäť použiť!



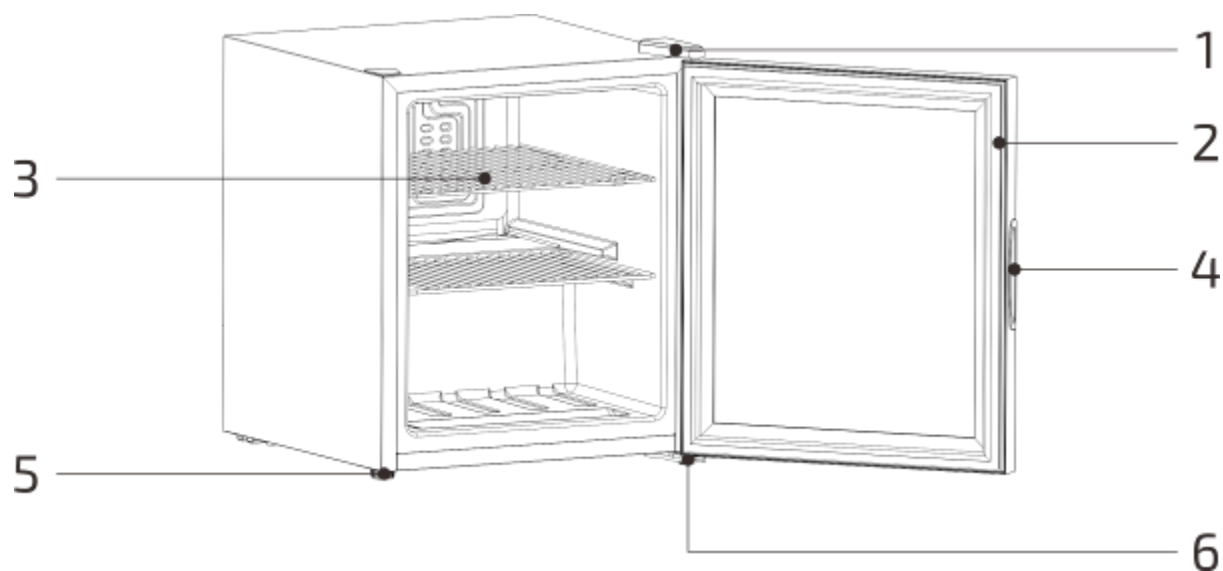
Pri používaní, údržbe a likvidácii spotrebiča venujte pozornosť žltému alebo oranžovému symbolu, ktorý sa nachádza na ľavej strane, podobne ako zadnej strane spotrebiča (zadná strana alebo kompresor).

Ide o výstražný symbol nebezpečenstva požiaru. Chladiace potrubie a kompresor obsahujú horľavé materiály.

Zabezpečte, aby bol spotrebič počas používania, údržby a likvidácie mimo dosahu zdrojov ohňa.

INŠTALÁCIA

- Spotrebič sa smie používať iba ako voľne stojaci spotrebič. Nesmie sa používať vo výklenkoch alebo ako vstavaný spotrebič.
- Spotrebič umiestnite na plochu, ktorá unesie hmotnosť plne naloženého spotrebiča. Na vyrovnanie spotrebiča použite vyrovnávacie nohy na spodnej strane spotrebiča.
- Na všetkých stranách nechajte desaťcentimetrový voľný priestor. To umožňuje dostatočnú cirkuláciu potrebnú na chladenie kompresora a kondenzátora.
- Nevystavujte spotrebič priamemu slnečnému žiareniu a udržiavajte dostatočnú vzdialenosť od tepelných zdrojov (sporákov, ohrievačov, radiátorov a pod.). Priame slnečné žiarenie môže poškodiť akrylovú vrstvu a tepelné zdroje môžu zvýšiť spotrebu energie spotrebiča. Výkon spotrebiča môžu ovplyvniť aj extrémne nízke teploty v miestnosti.
- Vyhnite sa umiestneniu spotrebiča vo vlhkom prostredí.
- Spotrebič zapojte do riadne pripojenej a uzemnenej samostatnej zásuvky. Tretí kábel (uzemnenie) napájacieho kábla nesmie byť za žiadnych okolností odstránený alebo odstrihnutý. Keď máte akékoľvek otázky týkajúce sa napájania a/alebo uzemnenia, obráťte sa na certifikovaného elektrikára alebo pracovníkov autorizovaného servisného centra.
- Po zapojení spotrebiča do elektrickej siete ho pred naplnením nechajte dve až tri hodiny vychladnúť.

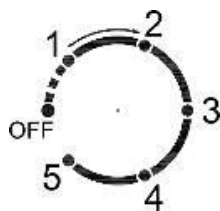


- 1. Horný pánt
- 2. Tesnenie dverí
- 3. Regálová polica

- 4. Úchytka na dvierkach
- 5. Nastaviteľná noha
- 6. Dolný pánt

POUŽITIE SPOTREBIČA

Nastavenie teploty

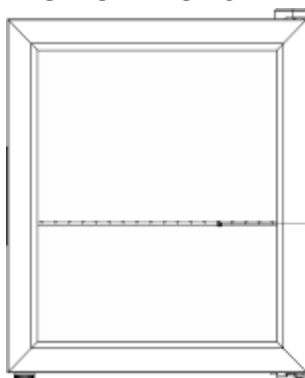


- 1) Regulátor teploty slúži na nastavenie vnútornej teploty spotrebiča. Čísla na regulátore nepredstavujú teplotu. Pri stálej teplote v miestnosti platí: Čím vyššia je nastavená teplota, tým nižšia je vnútorná teplota. Čím nižšia je nastavená teplota, tým vyššia je vnútorná teplota. Teplotu možno nastaviť podľa potreby pomocou regulátora teploty.
- 2) Pri vysokej teplote v miestnosti by nemal byť regulátor teploty nastavený na úrovni „5“, inak nebude kompresor fungovať.
- 3) Predtým ako spotrebič vypnete, nastavte regulátor teploty na úroveň „0“.
- 4) Keď sa preruší napájanie, počkajte päť minút a spotrebič znova zapnite. Keď spotrebič zapnete pred uplynutím piatich minút, nemusí sa spustiť.
- 5) Keď nastavíte regulátor teploty na úroveň „0“, kompresor sa zastaví. Napájanie sa však nepreruší.

Tipy

- Výrobok sa smie používať len ako chladnička.
- Spotrebič nie je určený na zamrazovanie potravín.
- Spotrebič by mal byť nastavený na teplotu 17 °C.
- Regálové police boli vo výrobe nastavené tak, aby bola energia na fungovanie spotrebiča optimálne využitá.
- Pre čo najefektívnejšie využitie energie by sa mala použiť nasledujúca kombinácia zostavených regálových políc.

K DISPOZÍCII JE JEDNA REGÁLOVÁ POLICA.



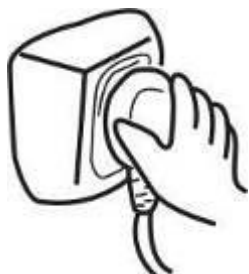
regálová polica

- Pri teplote 25 °C v miestnosti a prázdnom spotrebiči trvá približne 30 minút, kým sa teplota zníži z 25 °C na 17 °C.
- Spotrebič by mal byť nastavený na teplotu 17 °C. Spotreba energie je 0,132 kWh/24 h. Keď je nastavená teplota vyššia ako 17 °C, spotreba energie je nižšia. Keď je nastavená teplota nižšia ako 17 °C, spotreba energie je vyššia.

VŠEOBECNÉ PORUCHY

Keď spotrebič nefunguje správne, postupujte podľa týchto pokynov. Keď tieto pokyny problém nevyriešia, čo najskôr sa obráťte na pracovníkov miestneho zákaznickeho servisu. Dbajte na to, aby ste zadali správny názov modelu a číslo výrobku.

Spotrebič nefunguje.



Je spotrebič zapojený do elektrickej siete?



Je miestne napätie príliš nízke?

Nesvieti svetlo.



Nestlačili ste tlačidlo na zapnutie svetla.

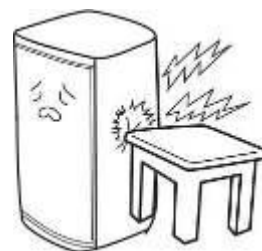


Je spotrebič zapojený do elektrickej siete?

Spotrebič je hlučný.

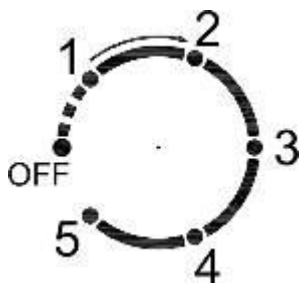


Skontrolujte, či je povrch rovný a či je spotrebič stabilný.



Dotýka sa spotrebič iného predmetu alebo steny?

Vnútrná teplota je príliš vysoká.



Teplota nebola nastavená správne. Nastavte, prosím, vhodnú teplotu.



Dvierka nie sú správne zatvorené alebo sa otvárajú často a čas otvárania je príliš dlhý.

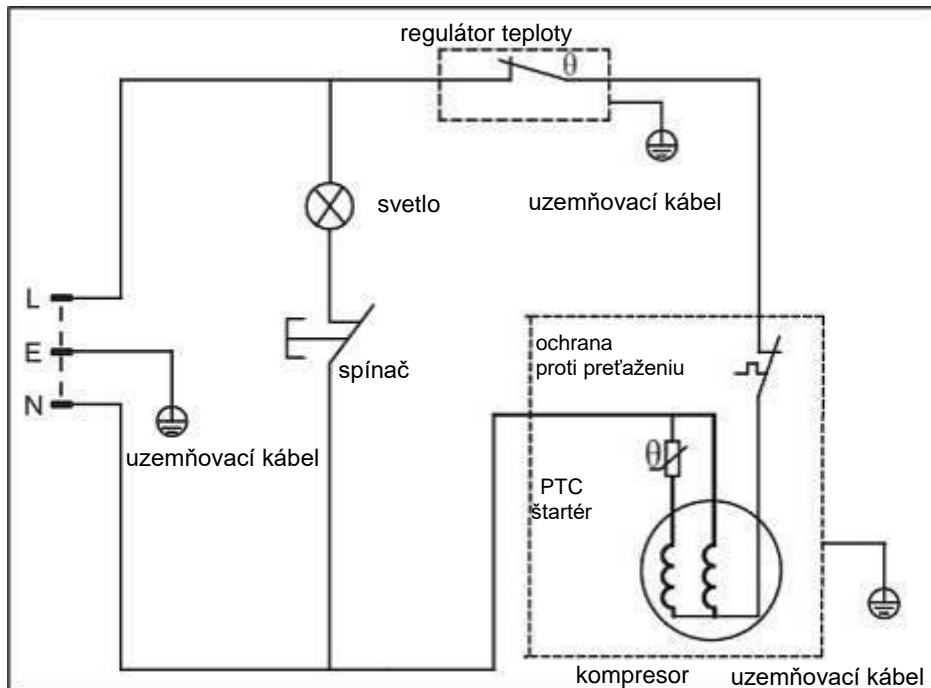


Spotrebič je vystavený priamemu slnečnému žiareniu alebo je príliš blízko rúry alebo iného tepelného zdroja.



Vysoká teplota nemôže dostatočne unikať. Skontrolujte, či je okolo spotrebiča dostatok miesta na chladenie.

SCHÉMA ZAPOJENIA



Riadna likvidácia spotrebiča



Tento symbol na spotrebiči alebo na balení znamená, že spotrebič nesmie byť likvidovaný spolu s komunálnym odpadom. Spotrebič je potrebné odovzdať na príslušnom zbernom mieste určenom na recykláciu elektronických a elektrických zariadení. Správna likvidácia zabraňuje negatívnym účinkom na životné prostredie a ľudské zdravie, ku ktorým môže dôjsť, keď výrobok nezhodíte.

v súlade s pokynmi na správnu likvidáciu. Ďalšie informácie o recyklácii spotrebiča získate na miestnom úrade, zbernom mieste určenom na likvidáciu komunálneho odpadu alebo v pobočke, kde ste spotrebič zakúpili.

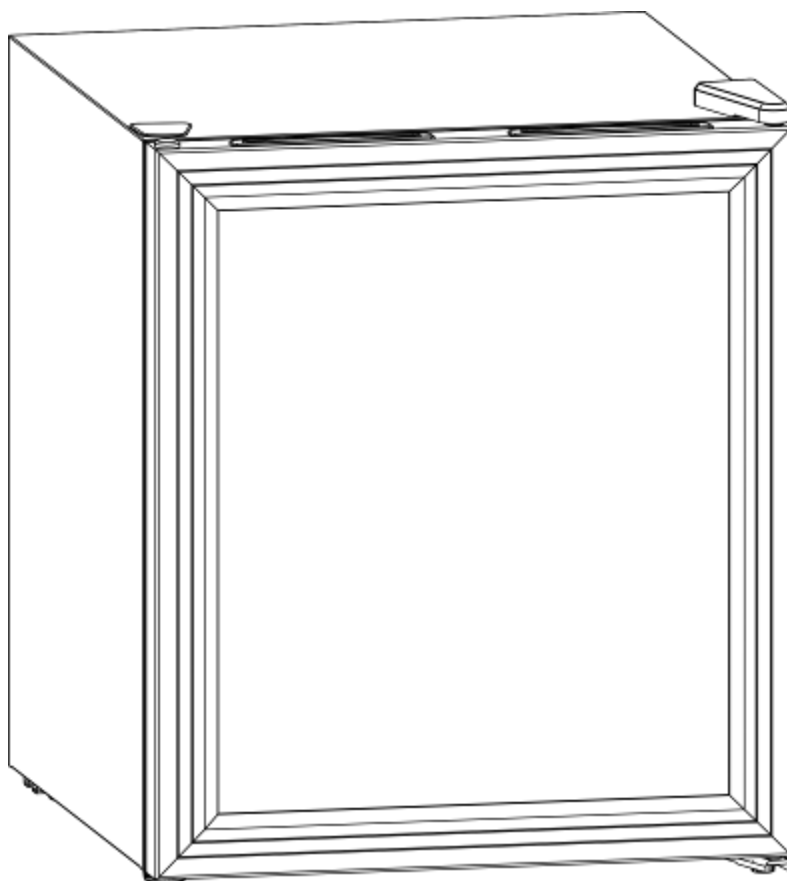
SI

Kompresorski hladilnik za vino

Navodila za uporabo

MODEL: 58600007/BG-49

XXXLutz KG, Römerstraße 39, 4600 Wels, Austria



POMEMBNA VARNOSTNA OPOZORILA

⚡ OPOZORILO ⚡

Za zmanjšanje nevarnosti požara, električnega udara ali poškodb med uporabo naprave upoštevajte te osnovne varnostne ukrepe.

Prosimo, da pred uporabo preberete ta navodila za uporabo, da boste lahko kar najboljše izkoristili napravo.

OPOZORILO:

- 1) Te naprave ne smejo uporabljati osebe (vključno z otroki) z omejenimi telesnimi, zaznavnimi ali duševnimi sposobnostmi ali s pomanjkljivimi izkušnjami in znanjem, razen če so pod nadzorom ali če jim je napotke za varno uporabo naprave dala oseba, odgovorna za njihovo varnost.
- 2) Otroci morajo biti pod nadzorom, da se z napravo ne bi igrali.
- 3) Otroci, starejši od 8 let, in osebe z omejenimi telesnimi, zaznavnimi ali duševnimi sposobnostmi ali s pomanjkljivimi izkušnjami in znanjem lahko uporabljajo ta aparat, če so pod nadzorom ali če so dobili napotke za varno uporabo aparata ter poznajo s tem povezane nevarnosti. Otroci se z napravo ne smejo igrati. Brez nadzora odrasle osebe otroci ne smejo čistiti naprave in izvajati vzdrževanja, ki ga lahko izvede uporabnik sam.
- 4) Če je kabel poškodovan, ga mora zamenjati proizvajalec, distributer ali na podoben način usposobljeno strokovno osebje, da se preprečijo nevarnosti.
- 5) Da bi se izognili nevarnostim zaradi nestabilne namestitve naprave, jo je treba pritrditi v skladu z navodili.
- 6) Pri postavljanju naprave se prepričajte, da kabel ni stisnjen ali poškodovan.
- 7) Na zadnji strani naprave ne nameščajte podaljškov ali prenosnega električnega napajalnika.
- 8) Prezračevalne reže v napravi ali v vgradnih konstrukcijah ne smejo biti blokirane.
- 9) Za pospeševanje postopka odmrzovanja ne uporabljajte mehanskih naprav ali drugih sredstev, razen tistih, ki jih priporoča proizvajalec.
- 10) Hladilni krog ne sme biti poškodovan.
- 11) Ne uporabljajte električnih naprav v predelkih za živila v napravi, razen če ustrezajo tipu, ki ga priporoča proizvajalec.
- 12) V napravi ne shranjujte eksplozivnih snovi, kot so razpršilne pločevinke z vnetljivim potisnim plinom.
- 13) Naprava je namenjena uporabi v gospodinjstvu in na sledečih območjih:
 - kuhinje za zaposlene v trgovinah, pisarnah in drugih delovnih okoljih;
 - kmečke hiše, hoteli, počivališča in drugi bivalni objekti (ki jih uporabljajo gostje oz. stanovalci);
 - prenočišča z zajtrkom;
 - gostinstvo in podobni nemaloprodajni nameni.
- 14) Otroci, stari od 3 do 8 let, lahko v napravo polagajo živila in jih jemljejo ven.
- 15) Da se izognete kontaminaciji pijač, upoštevajte naslednje:
 - Če so vrata dalj časa odprta, se lahko temperatura v predalih naprave za živila znatno poveča.
 - Redno čistite površine v stiku z živilom in dostopen odtočni sistem.
 - Očistite rezervoarje za vodo, če jih 48 ur niste uporabljali. Izperite sistem za vodo, povezan s priključkom za vodo, če se ga po 5 dneh ni vzelo ven.
 - Če napravo dlje časa pustite prazno, jo izklopite, odmrznete, očistite in pustite odprta vrata, da preprečite nastanek plesni v napravi.

Pozor: Naprava vsebuje vnetljivo hladilno sredstvo R600a in penilec ciklopentan.

Med transportom in uporabo se izogibajte stiku z ognjem.

Če ima naprava okvaro, se za servis obrnite na strokovno usposobljeno osebo. Če naprave ne boste več rabili, jo odnesite na lokalno odlagališče odpadkov.

-Shranite ta navodila za uporabo-



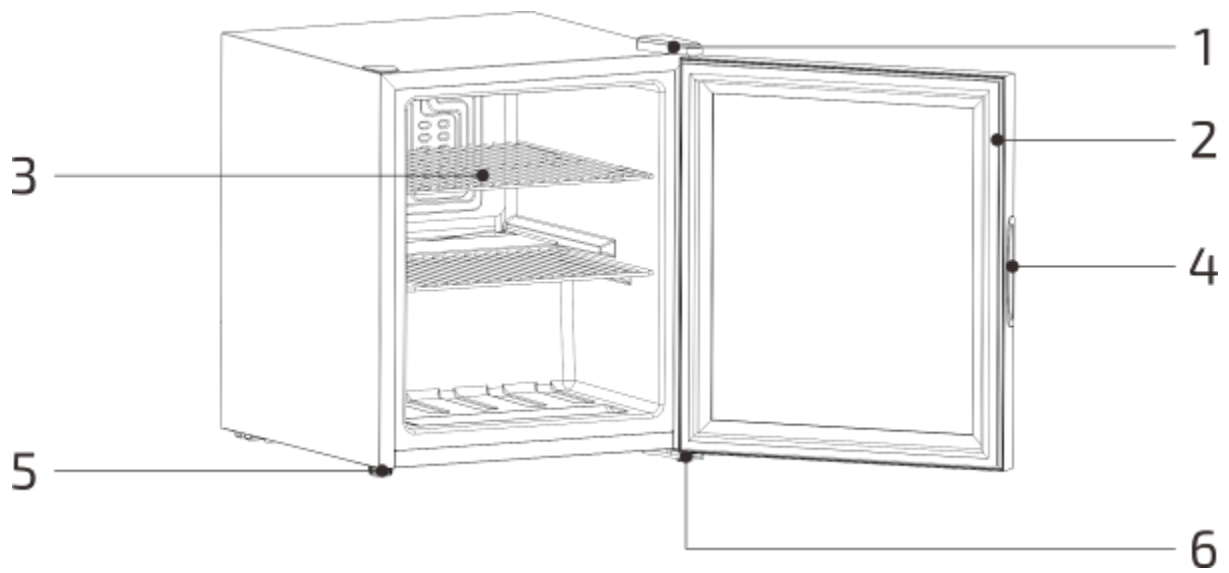
Pri uporabi, vzdrževanju in odstranjevanju naprave upoštevajte rumeni ali oranžni simbol, ki je prikazan tako na levi strani tega poglavja kot tudi na zadnji strani naprave (zadnja stran ali kompresor).

To je opozorilni znak za nevarnost požara. Vodi za hladilno sredstvo in kompresor vsebujejo gorljive materiale.

Pazite, da naprava med uporabo, vzdrževanjem in odstranjevanjem ne zaide v bližino virov ognja.

PRIKLJUČITEV

- Napravo se lahko uporablja izključno kot prostostoječ aparat. Ne sme se je uporabljati v nišah ali kot vgradno napravo.
- Postavite napravo na tla, ki zmorejo nositi popolnoma napolnjeno napravo. Da bi izravnali napravo, prilagodite nogice za izravnavanje na spodnji strani naprave.
- Na vseh straneh naprave naj bo 10 cm prostega prostora. S tem se omogoči zadostno kroženje zraka za hlajenje kompresorja in kondenzatorja.
- Ne izpostavljajte naprave neposredni sončni svetlobi in virom toplote (štedilnik, grelna naprava, radiator itd.). Neposredna sončna svetloba lahko negativno vpliva na akrilni premaz, toplotni viri pa lahko zvišajo porabo električne energije pri napravi. Tudi izjemno nizke temperature v okolici lahko zmanjšajo zmogljivost naprave.
- Naprave ne postavljajte v vlažno okolje.
- Vstavite vtič naprave v pravilno priključeno in ozemljeno posamično vtičnico. Tretjega vodnika (ozemljitve) kabla se v nobenem primeru ne sme odstraniti ali odrezati. Če imate vprašanja glede napajanja z električno energijo in/ali ozemljitve, se obrnite na certificiranega električarja ali pooblaščen servisno mesto.
- Potem ko ste napravo priključili na vtičnico, 2 do 3 ure počakajte, da se naprava ohladi, preden jo napolnite.

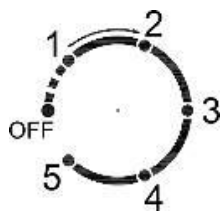


1: Zgornji tečaj
2: Tesnilo vrat
3: Regalna polica

4: Ročaj vrat
5: Nastavljiva nogica
6: Spodnji tečaj

UPORABA NAPRAVE

Nastavitev temperature

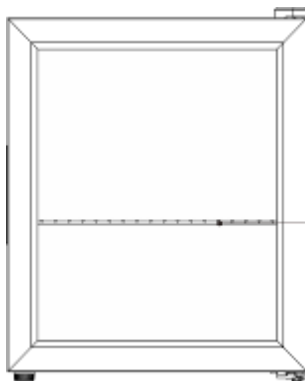


- 1) Regulator temperature služi prilagajanju notranje temperature naprave. Razdelitev na regulatorju ne predstavlja temperature. Pri konstantni temperaturi okolice velja: Kolikor višja je nastavitev, toliko nižja je notranja temperatura; kolikor nižja je nastavitev, toliko višja je notranja temperatura. Temperaturo se lahko poljubno nastavlja s pomočjo regulatorja.
- 2) Če je temperatura v okolici visoka, naj se regulatorja ne nastavi na stopnjo „5“, ker kompresor v nasprotnem primeru ne bo deloval.
- 3) Preden napravo izklopite, nastavite regulator na stopnjo „0“.
- 4) Če se napajanje z električno energijo prekine, počakajte 5 minut, preden ponovno vklopite napravo. Če se mora napravo vklopiti pred tem časom, se lahko zgodi, da ne bo mogla začeti ponovno delovati.
- 5) Če nastavite regulator na stopnjo „0“, kompresor preneha delovati, električnega napajanja pa se s tem ne prekine.

Nasveti

- Izdelek je zasnovan izključno kot hladilna naprava.
- Ni primeren za zamrzovanje živil.
- Naprava naj bo nastavljena na 17 °C.
- Regalne police so tovarniško nameščene tako, da se energija optimalno izrablja.
- Sledečo kombinacijo regalnih polic naj se uporablja, da se bo energijo izrabilo na čim bolj učinkovit način.

NA VOLJO JE ENA REGALNA POLICA.



Regalna polica

- Če znaša temperatura v okolici 25 °C in je naprava prazna, potem traja pribl. 30 minut, da se temperatura zniža s 25 °C na 17 °C.
- Naprava naj bo nastavljena na 17 °C. Poraba energije znaša **0,132 kWh/24 ur**. Če je nastavljena temperatura višja od 17 °C, potem je poraba električne energije manjša. Če je nastavljena temperatura nižja od 17 °C, je poraba energije večja.

SPLOŠNE MOTNJE

Če naprava ne deluje pravilno, upoštevajte ta navodila. Če motnje ni mogoče odpraviti, se pravočasno obrnite na lokalno servisno službo. Pazite, da natančno navedete ime modela in številko artikla.

Naprava ne deluje



Je naprava priključena na električno omrežje?



Je lokalna napetost prenizka?

Luč ne deluje

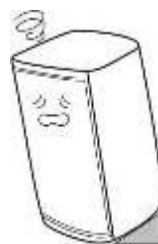


Niste pritisnili stikala za luč.

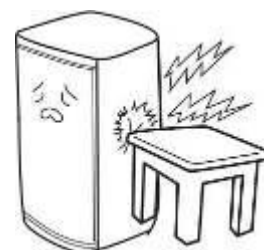


Je naprava priključena na električno omrežje?

Naprava je glasna

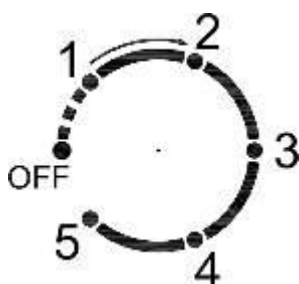


Preverite, ali je podlaga ravna in ali je naprava stabilno postavljena.



Ali se naprava dotika drugega predmeta ali stene?

Notranja temperatura je previsoka



Temperatura ni bila pravilno nastavljena. Prosimo, nastavite ustrezno temperaturo.



Vrata niso pravilno zaprta ali pa se jih pogosto odpira in se jih predolgo pušča odprta.

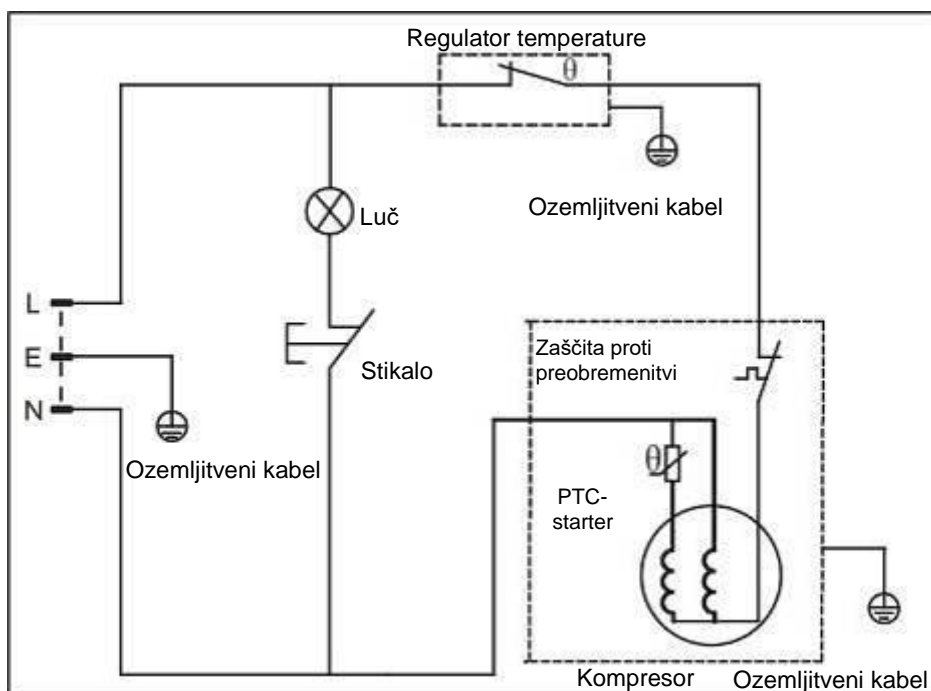


Naprava je izpostavljena neposredni sončni svetlobi ali pa je postavljena preblizu pečice ali drugega toplotnega vira.



Toplota ne more uhajati v zadostni meri. Preverite, ali ima naprava dovolj prostega prostora za hlajenje.

VEZALNI NAČRT



Pravilno odstranjevanje naprave



Ta simbol na napravi ali embalaži pomeni, da je ne smete odvreči med gospodinjske odpadke. Odnosite jo na ustrezno zbirališče odpadkov, namenjeno recikliranju električnih in elektronskih naprav. S pravilnim odstranjevanjem naprave boste pripomogli k preprečevanju negativnih učinkov na okolje in zdravje ljudi, ki bi lahko nastali, če odpadkov ne odstranite pravilno. Za več informacij o recikliranju vaše naprave se obrnite na svojo občino, službo za odvoz gospodinjskih odpadkov ali trgovino, kjer ste napravo kupili.

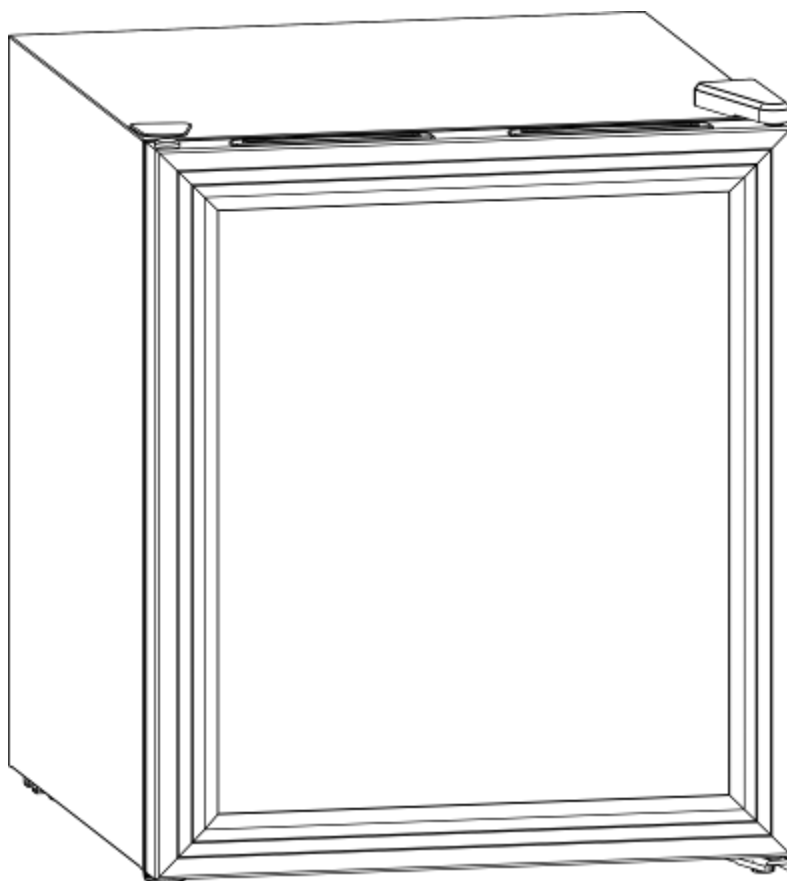
HU

Kompresszoros hűtő

Használati útmutató

MODELL: 58600007/BG-49

XXXLutz KG, Römerstraße 39, 4600 Wels, Austria



FONTOS BIZTONSÁGI TUDNIVALÓK



Annak érdekében, hogy csökkentse a tűz, áramütés vagy sérülés veszélyét a készülék használata során, kövesse az alábbi alapvető biztonsági intézkedéseket:

Kérjük, használat előtt olvassa el ezt a használati útmutatót, hogy a készülék maximális előnyöket nyújthasson.

VIGYÁZAT:

- 1) A készüléket nem működtethetik olyan személyek (gyerekeket is beleértve), akik csökkent fizikai, érzékelési vagy mentális képességekkel rendelkeznek, vagy akiknek hiányosak a tapasztalataik, ill. a tudásuk a termék használatával kapcsolatban, kivéve, ha a biztonságukért felelős személytől felvilágosítást kaptak a termék biztonságos használatáról, vagy ha megfelelő felügyelet alatt vannak.
- 2) Felügyelje a gyermekeket, hogy biztosan ne játszhassanak a készülékkel.
- 3) A készüléket 8 év feletti gyermekek, valamint korlátozott fizikai, érzékelési vagy mentális képességű, illetve hiányos tapasztalatú és tudású személyek csak akkor használhatják, ha megfelelő személy felügyeli őket, vagy ha tájékoztatták őket a biztonságos használatáról és a használat veszélyeiről. Gyermekek nem játszhatnak a készülékkel. A tisztítást és a felhasználó általi karbantartást nem végezheti felügyelet nélküli gyermek.
- 4) Ha a hálózati kábel sérült, cseréltesse ki a gyártóval, értékesítővel vagy hasonlóan képzett szakemberrel, hogy elkerülje a veszélyeket.
- 5) A készülék instabil elhelyezése miatti veszélyek elkerülése érdekében azt az utasításoknak megfelelően kell rögzíteni.
- 6) A készülék elhelyezésénél ügyeljen arra, hogy a hálózati kábel ne szoruljon be vagy sérüljön meg.
- 7) Ne helyezzen elosztót vagy egy mobil áramellátást a készülék hátuljára.
- 8) A készülék vagy a beépített szerkezetek szellőzőnyílásait nem szabad eltorlaszolni.
- 9) Ne használjon mechanikus készülékeket vagy más eszközöket a leolvasztási folyamat felgyorsításához, kivéve a gyártó által ajánlottakat.
- 10) A hűtőkör nem sérülhet meg.
- 11) Ne használjon elektromos készülékeket az élelmiszer-tárolókban, kivéve, ha megfelelnek a gyártó által ajánlott típusnak.
- 12) Ne tároljon a készülékben robbanóanyagokat, például gyúlékony hajtóanyagot tartalmazó szórófejes palackokat.
- 13) A készülék háztartási célra és a következő területeken használható:
 - üzletekben, irodákban és egyéb munkahelyeken;
 - gazdaságokban, hotelekben, pihenőhelyeken és egyéb lakásokban (vendégek, ill. lakók általi használatra);
 - reggeliző panziókban;
 - gasztronómiai és hasonló kiskereskedelmi használatra.
- 14) 3 és 8 év közötti gyermekek számára engedélyezett a készülék be-és kikapcsolása.
- 15) Az italok szennyeződésének elkerülése érdekében kérjük, vegye figyelembe a következőket:
 - ha az ajtó sokáig nyitva van, a készülék élelmiszer-tárolóinak hőmérséklete jelentősen megemelkedhet.
 - Rendszeresen tisztítsa meg az élelmiszerrel érintkező felületeket és a hozzáférhető lefolyórendszert.
 - Tisztítsa meg a víztartályokat, ha 48 óráig nem használja azokat. Öblítse le a vízcsatlakozáshoz csatlakoztatott lefolyórendszert, ha 5 nap elteltével nem távolította el.
 - Ha a készüléket hosszú ideig üresen hagyja, kapcsolja ki, olvassza le, tisztítsa meg, majd hagyja nyitva az ajtót, hogy megakadályozza a penész kialakulását a készülékben.

Megjegyzés: a készülék R600a gyúlékony hűtőközeget és ciklopentán habosító szert tartalmaz.

Kerülje a tűzzel való érintkezést szállítás és használat közben.

Forduljon szakemberhez javítás céljából, ha a készülék meghibásodott. Vigye el a készüléket a helyi hulladékgyűjtő helyre, ha már nincs rá szüksége.

Őrizze meg a használati útmutatót!



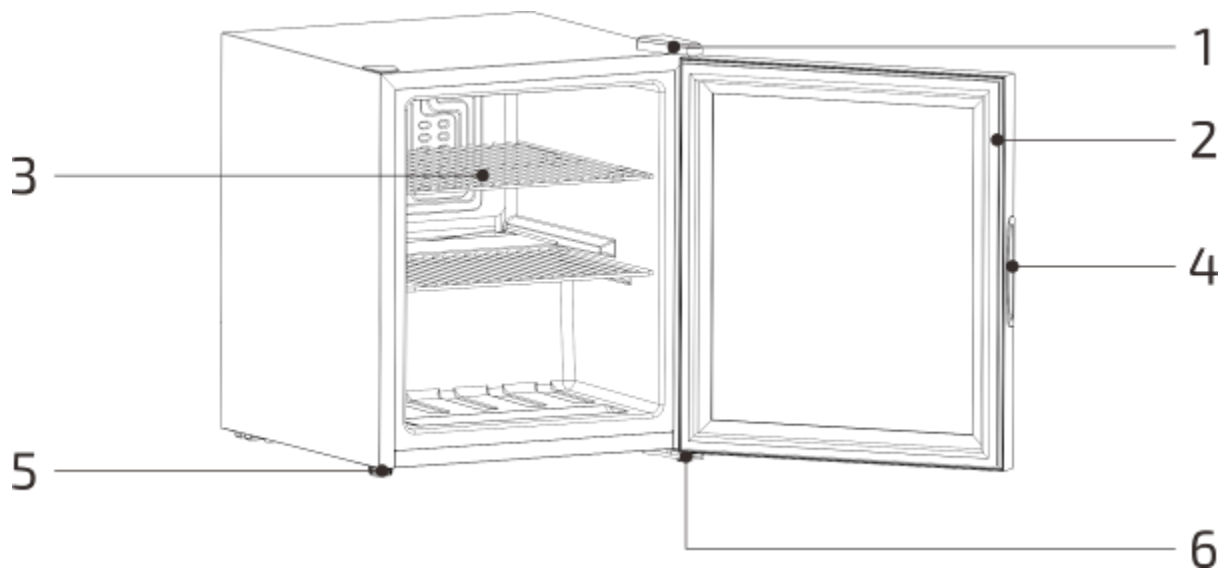
A készülék használata, javítása és ártalmatlanítása során ügyeljen a bal oldalihoz hasonló sárga vagy narancssárga színű szimbólumra, amely a készülék hátoldalán található (hátoldalon vagy kompresszoron).

Ez egy tűzveszélyre figyelmeztető szimbólum. A hűtőközeg-vezetékek és a kompresszor gyúlékony anyagokat tartalmaz.

Ügyeljen arra, hogy a készüléket használat, karbantartás és ártalmatlanítás közben távol tartsa a tűzforrásoktól.

ÜZEMBE HELYEZÉS

- A készülék csak különálló gépként használható. Nem használható fülkékben vagy beépített készülékként.
- A készüléket olyan padlóra helyezze, amely elbírja a teljesen megtöltött készüléket. A készülék kiegyenlítéséhez állítsa be a készülék alján lévő szintező lábakat.
- Tartson 10 cm távolságot a készülék minden oldalán. Ez lehetővé teszi a megfelelő légáramlást a kompresszor és a kondenzátor hűtéséhez.
- Tartsa távol a készüléket a közvetlen napsugárzástól és a hőforrásoktól (tűzhely, fűtőtest, radiátor stb.). A közvetlen napfény károsíthatja az akrilbevonatot, a hőforrások pedig növelhetik a készülék energiafogyasztását. A rendkívül alacsony környezeti hőmérséklet szintén károsíthatja a készülék teljesítményét.
- Kerülje a készülék nedves környezetbe helyezését.
- A készülék hálózati csatlakozóját megfelelően csatlakoztatott és földelt, egyes aljzatba dugja be. A hálózati kábel harmadik vezetőjét (földelés) semmilyen körülmények között nem szabad eltávolítani vagy elvágni. Ha bármilyen kérdése van az áramellátással és/vagy a földeléssel kapcsolatban, forduljon szakképzett villanyszerelőhöz vagy hivatalos javítószolgálathoz.
- Miután csatlakoztatta a készüléket a konnektorhoz, hagyja 2-3 órán keresztül lehűlni, mielőtt megtöltené.

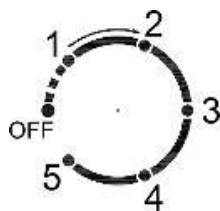


- 1. Felső zsanér
- 2. Ajtótömítés
- 3. Polc

- 4. Ajtófogantyú
- 5. Szintező láb
- 6. Alsó zsanér

A KÉSZÜLÉK HASZNÁLATA

A hőmérséklet beállítása

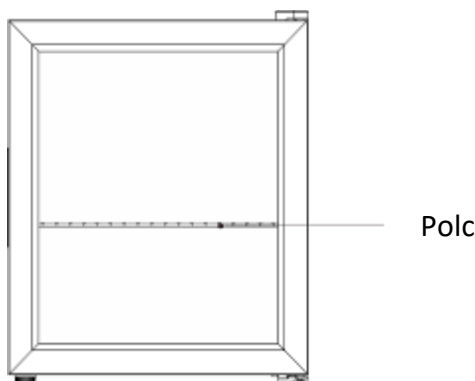


- 1) A hőmérséklet-szabályozó a készülék belső hőmérsékletének beállítására szolgál. A szabályozó nem a hőmérsékletet mutatja. Állandó környezeti hőmérséklet esetén a következők érvényesek: minél magasabb a beállítás, annál alacsonyabb a belső hőmérséklet; minél alacsonyabb a beállítás, annál magasabb a belső hőmérséklet. A hőmérséklet tetszés szerint beállítható a szabályozóval.
- 2) Ha a környezeti hőmérséklet magas, a szabályozót az „5”-ös fokozatra kell állítani, mert különben a kompresszor nem működik.
- 3) A készülék kikapcsolása előtt állítsa a szabályozót a „0”-s fokozatra.
- 4) Ha megszakadt az áramellátás, várjon 5 percet, mielőtt újra bekapcsolná a készüléket. Ha hamarabb kapcsolja be, előfordulhat, hogy az nem működik.
- 5) Ha a szabályozót „0”-ra állítja, a kompresszor leáll; az áramellátás viszont nem szűnik meg.

Tippek

- Kizárólag hűtésre alkalmas.
- Nem alkalmas élelmiszerek fagyasztására.
- A készüléket 17 °C-ra kell állítani.
- A polcok gyárilag úgy vannak behelyezve, hogy a készülékhez használt energia optimálisan hasznosuljon.
- Az energia lehető leghatékonyabb felhasználása érdekében a polcok alábbi kombinációját kell használni:

EGY POLC VAN.

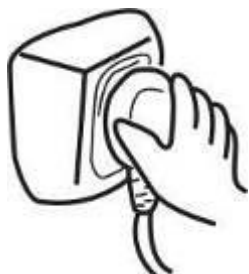


- Ha a környezeti hőmérséklet 25 °C, és a készülék üres, akkor kb. 30 percig tart, mire a hőmérséklet 25 °C-ról 17 °C-ra csökken.
- A készüléket 17 °C-ra kell állítani. Az energiafogyasztás **0,132** kWh/24 óra. Ha a beállított hőmérséklet 17 °C-nál magasabb, az energiafogyasztás alacsonyabb. Ha a beállított hőmérséklet 17 °C-nál alacsonyabb, az energiafogyasztás magasabb.

ÁLTALÁNOS ZAVAROK

Ha a készülék nem működik megfelelően, kövesse az alábbi utasításokat. Ha így nem lehet elhárítani a hibát, forduljon időben a helyi ügyfélszolgálathoz. Ügyeljen arra, hogy pontosan adja meg a modellnevet és a cikkszámot.

A készülék nem működik



Csatlakoztatva van a készülék az áramellátáshoz?



Túl alacsony a helyi feszültség?

A lámpa nem világít



Nem nyomta meg a kapcsolót.

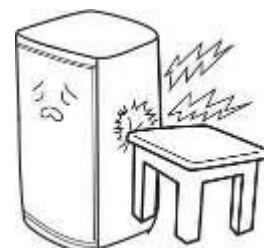


Csatlakoztatva van a készülék a hálózathoz?

A készülék hangos

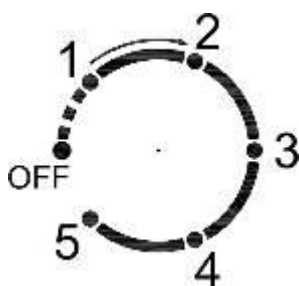


Ellenőrizze, hogy a talaj vízszintes-e, és hogy a készülék stabilan áll-e.



Hozzáér a készülék egy másik tárgyhoz vagy a falhoz?

A belső hőmérséklet túl magas



A hőmérséklet nincs megfelelően beállítva. Állítsa be a megfelelő hőmérsékletet.



Az ajtó nincs megfelelően zárva, vagy gyakran nyitogatják, és túl sokáig van nyitva.

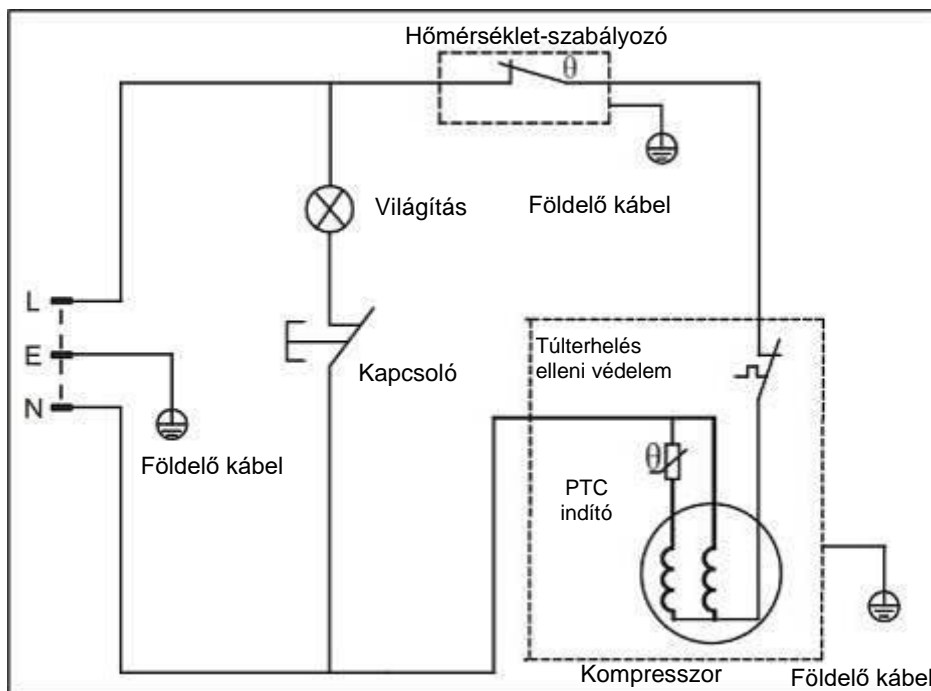


A készülék közvetlen napfénynek van kitéve, vagy túl közel van a sütőhöz vagy más hőforráshoz.



A hó nem tud maradéktalanul távozni. Ellenőrizze, hogy a készüléknek elegendő helye van-e a hűtéshez.

KAPCSOLÁSI RAJZ



A készülék szabályszerű ártalmatlanítása



Ez a szimbólum a készüléken vagy a csomagoláson azt jelzi, hogy a készüléket nem szabad a háztartási hulladékkal együtt ártalmatlanítani. A készüléket az elektromos és elektronikus berendezések újrahasznosítására szakosodott hulladékgyűjtő pontra kell vinni. Azáltal, hogy gondoskodik a készülék megfelelő ártalmatlanításáról, segít megelőzni a környezeti és emberi egészségre gyakorolt negatív hatásokat, amelyek a hulladék nem megfelelő ártalmatlanítása esetén jelentkezhetnek. A készülék újrahasznosításával kapcsolatos további információkért forduljon a helyi hatósághoz, a háztartási hulladékgyűjtőhöz vagy ahhoz az üzlethez, ahol a készüléket vásárolta.

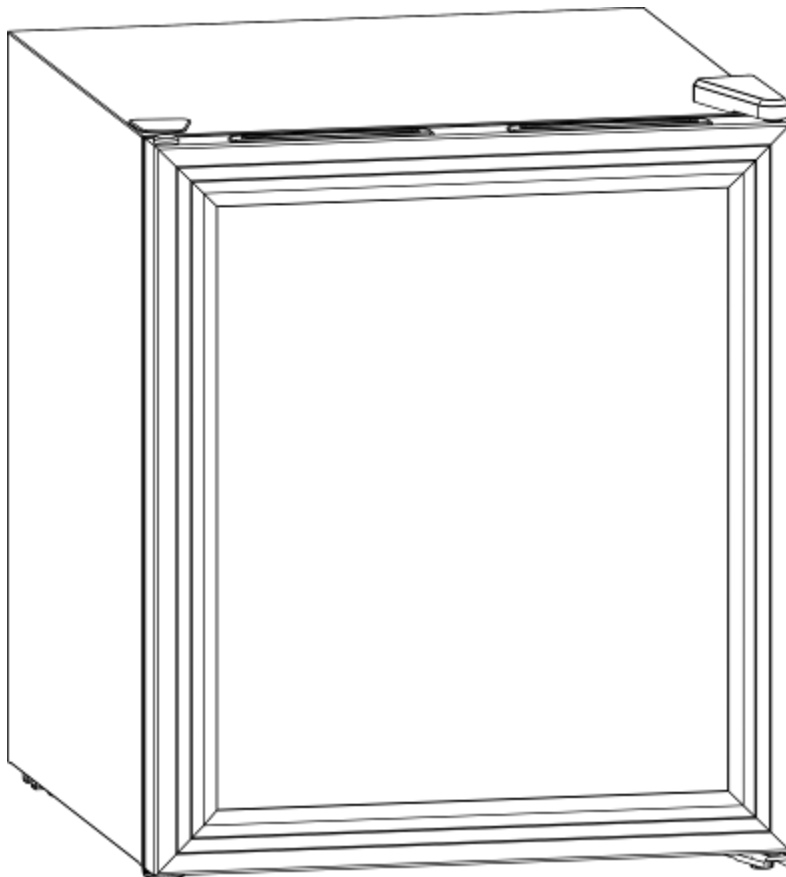
HR

Kompresorski hladnjak

Uputa za korištenje

MODEL: 58600007/BG-49

XXXLutz KG, Römerstraße 39, 4600 Wels, Austria



VAŽNE SIGURNOSNE NAPOMENE

UPOZORENJE

Pridržavajte se osnovnih sigurnosnih napomena kako biste smanjili rizik od požara, strujnog udara ili ozljede tijekom uporabe uređaja.

Prije uporabe pročitajte ovu uputu za korištenje kako biste optimalno mogli koristiti uređaj.

UPOZORENJE:

- 1) Osobe (uklj. djecu) sa smanjenim tjelesnim, senzoričkim ili mentalnim sposobnostima ili bez iskustva ili znanja potrebnog za rukovanje smiju koristiti ovaj uređaj samo ako su pod nadzorom ili su dobile upute za sigurno korištenje uređaja.
- 2) Djeca se ne smiju igrati s uređajem.
- 3) Djeca od 8 godina i osobe sa smanjenim tjelesnim, senzoričkim ili mentalnim sposobnostima ili bez iskustva ili znanja potrebnog za rukovanje smiju koristiti ovaj uređaj samo ako su pod nadzorom ili su dobile upute za sigurno korištenje uređaja. Djeca se ne smiju igrati s uređajem. Djeca smiju čistiti i održavati uređaj samo ako su pod nadzorom odrasle osobe.
- 4) Ako je kabel oštećen, zamjenu treba izvršiti proizvođač, ovlašteni servis ili slično kvalificirana osoba kako bi se izbjegle opasnosti.
- 5) Uređaj treba fiksirati sukladno uputama kako bi se izbjegle opasnosti uslijed nestabilnog postavljanja.
- 6) Pri postavljanju uređaja obratite pažnju da se kabel ne zaglavi ili ošteti.
- 7) Ne postavljate višestruke utičnice ili mobilno napajanje na poledinu uređaja.
- 8) Ventilacijski prorezi u uređaju ili ugradbenim konstrukcijama ne smiju biti blokirani.
- 9) Ne koristite mehaničke uređaje ili druga sredstva za ubrzavanje odmrzavanja, osim onih koje preporučuje proizvođač.
- 10) Ne smije doći do oštećenja upravljačkog sklopa hlađenja.
- 11) Ne koristite električne uređaje u odjeljcima za hranu, osim ako odgovaraju tipu kojeg preporučuje proizvođač.
- 12) Zabranjeno je čuvanje eksplozivnih tvari, kao što su limenke sprejeva sa zapaljivim ekspandirajućim sredstvom, u uređaju.
- 13) Uređaj je namijenjen za korištenje u kućanstvu i sličnim područjima, kao što su:
 - čajne kuhinje u poduzećima, uredima i drugim radnim okruženjima;
 - seoska gospodarstva, hoteli, odmarališta i drugi stambeni objekti (koje koriste gosti odnosno stanovnici);
 - prenoćišta s polupansionom;
 - ugostiteljske i slične primjene.
- 14) Djeca od 3 do 8 godina smiju stavljati i vaditi pića iz uređaja.
- 15) Radi sprječavanja kontaminacije pića potrebno je obratiti pažnju na sljedeće:
 - Ako vrata ostanu otvorena dulje vrijeme, temperatura u odjeljcima za hranu u uređaju može se značajno povećati.
 - Redovito čistite površine koje dolaze u dodir s hranom i odvodni sustav kojemu se može pristupiti.
 - Očistite spremnike za vodu, ako nisu korišteni 48 sati. Isperite sustav za vodu koji je spojen na slavinu, ako nije izvađen nakon 5 dana.
 - Ako uređaj ostane duže prazan, treba ga isključiti, odmrznuti i očistiti te ostaviti vrata otvorenima kako bi se spriječilo stvaranje plijesni unutar uređaja.

Napomena: Uređaj sadrži zapaljivo rashladno sredstvo R600a i pjenasti agens ciklopentan.

Izbjegavajte kontakt s vatrom tijekom transporta i uporabe.

U slučaju kvara uređaja obratite se stručnjaku za servis. Ako više ne koristite uređaj, odnesite ga u lokalno reciklažno dvorište.

- Spremite ovu uputu za kasniju uporabu -



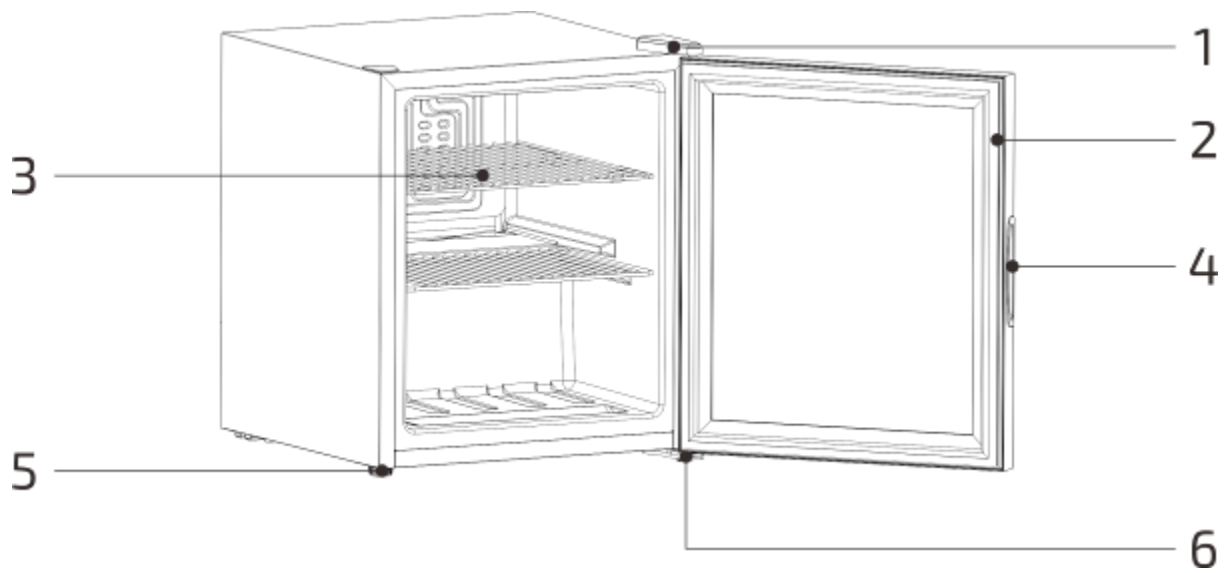
Pri korištenju, održavanju i zbrinjavanju uređaja obratite pažnju na žuti ili narančasti simbol boji koji se nalazi na lijevoj strani ovog odjeljka te na poleđini uređaja (poleđini ili kompresoru).

Riječ je o simbolu upozorenja na opasnost od požara. Cjevovodi rashladnog sredstva i kompresor sadrže zapaljive materijale.

Osigurajte da se uređaj ne bude u blizini izvora vatre tijekom korištenja, održavanja i zbrinjavanja.

INSTALACIJA

- Uređaj se smije koristiti samo kao samostojeći uređaj. Ne smije se koristiti u nišama ili kao ugradbeni uređaj.
- Postavite uređaj na pod koji može nositi potpuno napunjeni uređaj. Podesite nogice za niveliranje na donjoj strani uređaja kako biste doveli uređaj u vodoravan položaj.
- Osigurajte razmak od 10 cm sa svih strana uređaja. Time ćete omogućiti dostatnu cirkulaciju zraka za hlađenje kompresora i kondenzatora.
- Držite uređaj podalje od izravnog sunčevog svjetla i izvora topline (štednjak, grijalica, radijator itd.). Izravno sunčevo svjetlo može negativno utjecati na akrilni premaz, a izvori topline mogu povećati potrošnju energije uređaja. Ekstremno niske okolne temperature također mogu negativno utjecati na učinkovitost uređaja.
- Izbjegavajte postavljanje uređaja u vlažnom okruženju.
- Stavite utikač uređaja u pravilno priključenu i uzemljenu utičnicu. Treći vodič (uzemljenje) kabela ni u kojem slučaju ne smije se uklanjati ili odrezati. Za sva ostala pitanja o napajanju i/ili uzemljenju obratite se certificiranom električaru ili ovlaštenoj servisnoj službi.
- Nakon što ste stavili utikač u utičnicu pričekajte 2 - 3 sata da se uređaj ohladi prije nego što stavite boce na police.

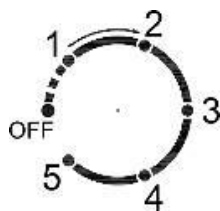


1: Gornji okov
2: Brtva vrata
3: Polica

4: Ručka vrata
5: Podesivo postolje
6: Donji okov

UPORABA UREĐAJA

Podešavanje temperature

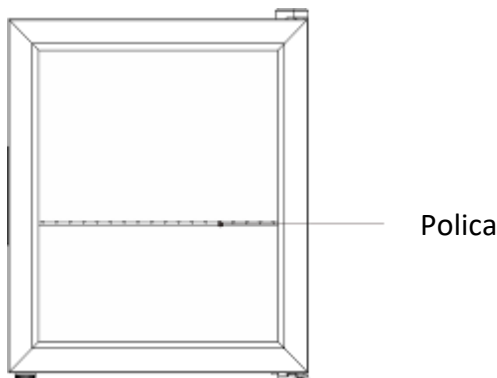


- 1) Regulator temperature služi prilagođavanju unutarnje temperature uređaja. Podjela na regulatoru ne predstavlja temperaturu. Kod nepromijenjene okolne temperature vrijedi sljedeće: Što je viša postavka, to je niža unutarnja temperatura; što je niža postavka, to je viša unutarnja temperatura. Temperaturu možete podesiti po želji pomoću regulatora.
- 2) Ako je okolna temperatura visoka, ne podešavajte regulator na stupanj „5”, jer u protivnom kompresor neće raditi.
- 3) Podesite regulator na stupanj „0” prije nego što isključite uređaj.
- 4) U slučaju prekida napajanja pričekajte 5 minuta prije nego što ponovno uključite uređaj. Ako uključite uređaj prije tog trenutka, može biti da uređaj neće moći raditi.
- 5) Ako podesite regulator na stupanj „0”, kompresor prestaje raditi; međutim, time se ne prekida napajanje.

Savjeti:

- Namijenjen isključivo kao hladnjak.
- Nije pogodan za zamrzavanje hrane.
- Uređaj treba podesiti na 17 °C.
- Police su tvornički umetnute tako da se energija za uređaj optimalno koristi.
- Treba koristiti sljedeću kombinaciju polica kako bi se energija što je moguće učinkovitije upotrijebila.

POSTOJI JEDNA POLICA.



- Ako okolna temperatura iznosi 25 °C, a uređaju je prazan, potrebno je cca 30 minuta kako bi se temperatura u uređaju snizila s 25 °C na 17 °C.
- Uređaj treba podesiti na 17 °C. Potrošnja energije iznosi 0,132 kWh/24 h. Ako je podešena temperatura viša od 17 °C, potrošnja energije je manja. Ako je podešena temperatura niža od 17 °C, potrošnja energije je veća.

OPĆE SMETNJE

Ako uređaj ne radi pravilno, pridržavajte s ovih uputa. Ako se smetnja ne može otkloniti, obratite se pravodobno lokalnoj korisničkoj službi. Obratite pažnju da navedete točan naziv modela i broj artikla.

Uređaj ne funkcionira



Je li uređaj spojen u mrežu?



Je li lokalni napon preizak?

Svjetiljka ne svijetli

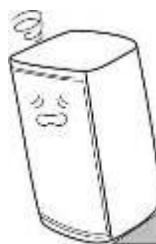


Prekidač za svjetlo nije pritisnut.

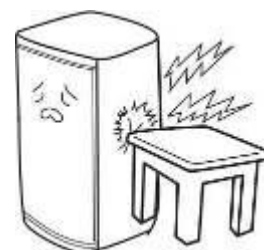


Je li uređaj uključen u električnu mrežu?

Uređaj je glasan

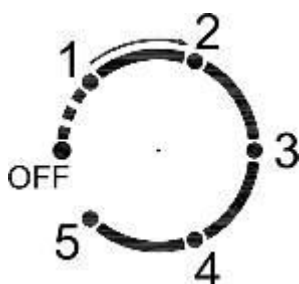


Provjerite je li podloga ravna i stoji li uređaj stabilno.



Dodiruje li uređaj neki drugi predmet ili zid?

Unutarnja temperatura je previsoka



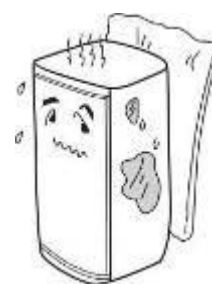
Temperatura nije pravilno podešena. Molimo podesite odgovarajuću temperaturu.



Vrata nisu pravilno zatvorena ili se često otvaraju i otvaranje traje predugo.

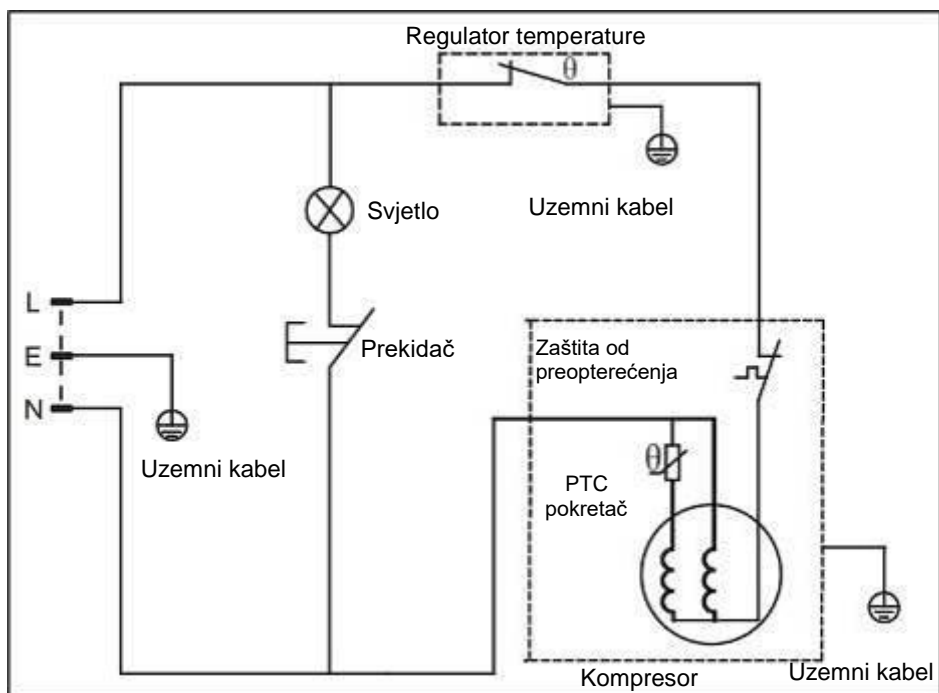


Uređaj je izložen izravnom sunčevom svjetlu ili je postavljen preblizu pećnice ili nekog drugog izvora topline.



Toplina ne može dovoljno izaći. Provjerite ima li uređaj dovoljno prostora za hlađenje.

SHEMA SPAJANJA



Pravilno zbrinjavanje uređaja



Simbol na uređaju označava da se isti ne smije zbrinjavati u komunalni otpad. Uređaj se mora odnijeti u sabirni centar za recikliranje električnih i elektroničkih uređaja. Pravilnim zbrinjavanjem uređaja doprinosite sprečavanju negativnih posljedica na okoliš i ljudsko zdravlje do kojih bi moglo doći uslijed nepravilnog zbrinjavanja otpada. Za detaljne informacije o recikliranju uređaja obratite se vašoj općini, odlagalištu komunalnog otpada ili poslovnici u kojoj ste kupili uređaj.

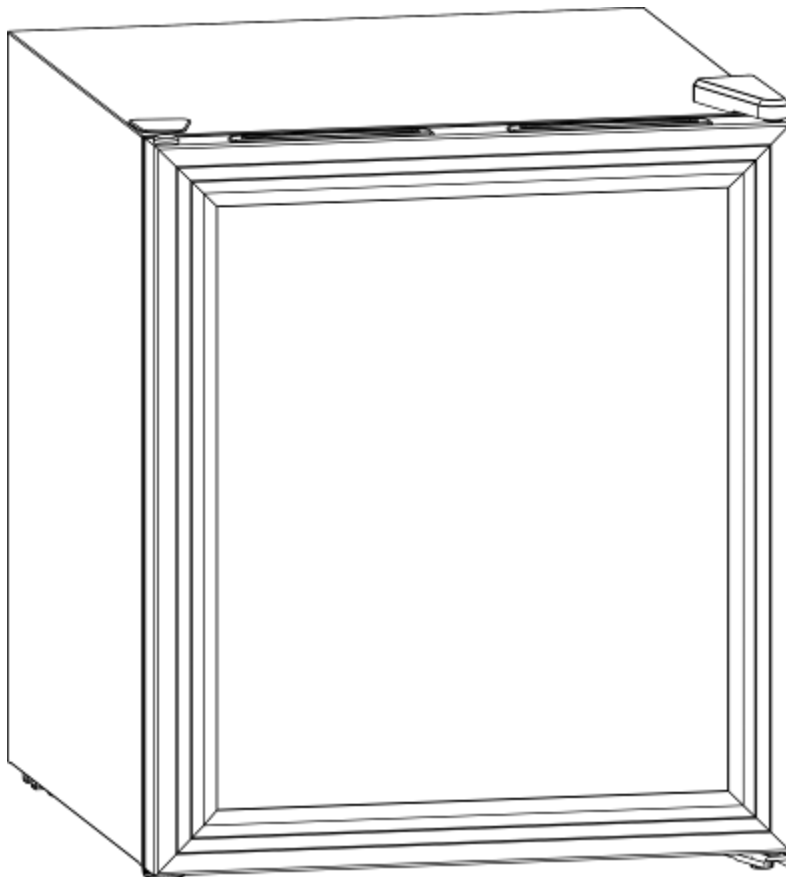
BG

Компресорен хладилник

Инструкции за експлоатация

МОДЕЛ: 58600007/BG-49

XXXLutz KG, Römerstraße 39, 4600 Wels, Austria



ВАЖНИ УКАЗАНИЯ ЗА БЕЗОПАСНОСТ

⚡ ПРЕДУПРЕЖДЕНИЕ ⚡

За да се намали риска от пожар, токов удар или нараняване по време на употребата на уреда, следвайте тези основни мерки за безопасност:

Моля, прочетете тези инструкции за експлоатация преди употреба, за да можете да извлечете максимална полза от уреда.

ПРЕДУПРЕЖДЕНИЕ:

- 1) Този уред не бива да се използва от лица (включително деца) с намалени физически, сетивни или умствени способности или с липса на опит и познания, освен ако не са под надзор или не са били инструктирани относно безопасната употреба на уреда от лице, отговорно за безопасността им.
- 2) Децата трябва да се наблюдават, за да се гарантира, че не си играят с уреда.
- 3) Уредът може да се използва от деца над 8 години, както и от лица с намалени физически, сетивни или умствени способности или с липса на опит и познания, ако те са под надзор или са били инструктирани относно безопасната употреба на уреда и са разбрали свързаните с това опасности. Деца не трябва да си играят с уреда. Почистването и поддръжката от страна на потребителя не бива да се извършват от деца без надзор.
- 4) Ако хранящият кабел е повреден, той трябва да се смени от производителя, дистрибутора или от специализиран персонал с подобна квалификация, за да се избегнат опасности.
- 5) За да се избегнат опасности поради нестабилно поставяне на уреда, трябва да го фиксирате съобразно инструкциите.
- 6) Когато поставяте уреда, внимавайте да не прищипете или повредите хранящия кабел.
- 7) Не поставяйте разклонители или мобилно електрическо храняване на гърба на уреда.
- 8) Вентилационните процепи в самия уред или в конструкции за вграждане в него не бива да се блокират.
- 9) Не използвайте механични уреди или други средства, за да ускорите процеса на размразяване, освен тези, които се препоръчват от производителя.
- 10) Охладителната верига не трябва да бъде повредена.
- 11) Не използвайте електроуреди в отделенията за хранителни продукти на уреда, освен ако те не отговарят на препоръчания от производителя тип.
- 12) Не съхранявайте експлозивни вещества като спрей-флакони със запалими пропеленти в уреда.
- 13) Уредът е предназначен за употреба в домакинството и на места като:
 - кухни за служители в магазини, офиси и други работни среди;
 - ферми, хотели, места за паркиране и други жилищни сгради (използвани от гости съотв. живущи);
 - пансиони със закуска;
 - гастрономия и подобни несвързани с търговията на дребно приложения.
- 14) На деца на възраст между 3 и 8 години е позволено да пълнят и изпразват уреда.
- 15) За да се избегне замърсяване на напитки, моля имайте предвид следното:
 - Ако вратата е отворена по-дълго време, температурата в отделенията за хранителни продукти на уреда може да се увеличи значително.
 - Почиствайте редовно повърхностите, които имат контакт с хранителни продукти и достъпната система за оттичане.
 - Почиствайте водните контейнери, ако не са били ползвани 48 часа. Промивайте водната система, свързана към водопроводния кран, ако не е била свалена в продължение на 5 дни.
 - Ако ще оставяте уреда по-дълго време празен го изключете, размразете, почистете и оставете врата отворена, за да предотвратите образуването на мухъл.

·Забележка: Уредът съдържа запалимия хладилен агент R600a и разпенващия агент циклопентан.

При транспортиране и употреба избягвайте контакта с огън.

Ако уредът има дефект, обърнете се към специалист за сервизно обслужване. Занесете уреда в местния пункт за извървяне, когато вече не се нуждаете от него.

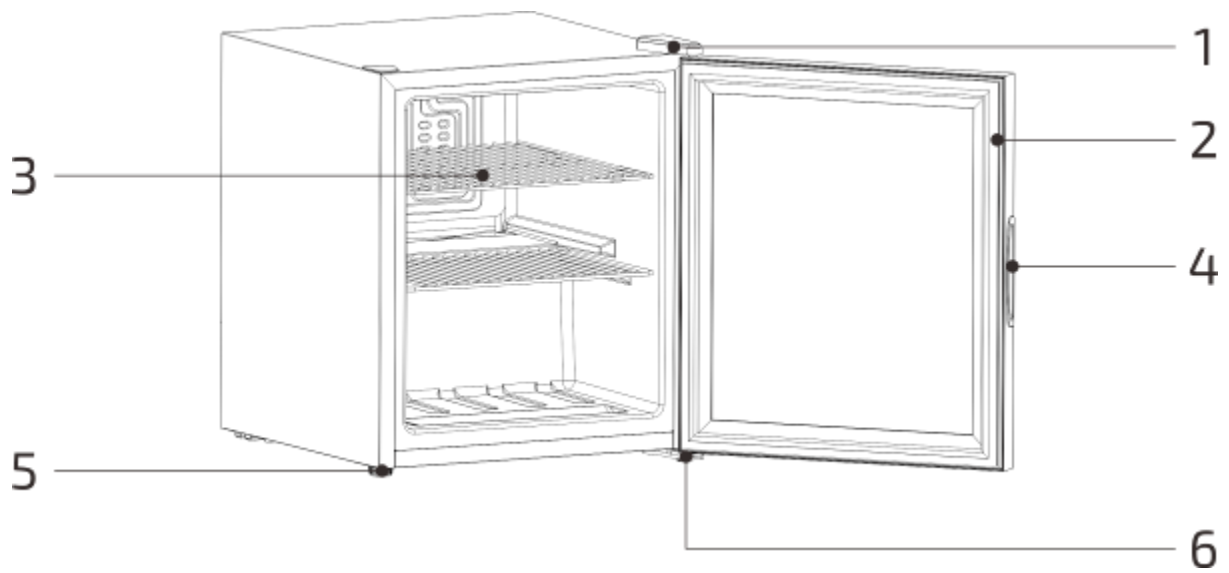
-Запазете тези инструкции за експлоатация-



Когато използвате, поддържате и изхвърляте уреда, обърнете внимание на жълтия или оранжевия на цвят символ, посочен в лявата част на този раздел, както и на гърба на уреда (задния панел или компресора). Това е предупредителен символ за опасност от пожар. Проводите за хладилен агент и компресорът съдържат запалими материали. Уверете се, че по време на използването, поддръжката и изхвърлянето му уредът е далеч от източници на огън.

ИНСТАЛИРАНЕ

- Уредът трябва да се ползва само като свободно стоящ. Той не трябва да се използва в ниши или като уред за вграждане.
- Поставете уреда върху под, който може да издържи теглото на напълно натоварения уред. За да нивелирате уреда, регулирайте нивелиращите крачета от долната страна на уреда.
- Поддържайте празно разстояние от 10 см от всички страни на уреда. Това ще осигури достатъчна циркулация на въздуха за охлаждане на компресора и кондензатора.
- Дръжте уреда далеч от пряка слънчева светлина и източници на топлина (готварска печка, отоплителен уред, радиатор и т. н.). Пряката слънчева светлина може да повлияе отрицателно на акрилното покритие, а източниците на топлина могат да увеличат консумацията на енергия на уреда. Изключително ниските температури на околната среда също могат да повлияят отрицателно на работата на уреда.
- Избягвайте да поставяте уреда във влажна среда.
- Включете щепсела на уреда в правилно свързан и заземен единичен контакт. Третият проводник (заземяване) на захранващия кабел не трябва да се отстранява или прекъсва при никакви обстоятелства. Ако имате някакви въпроси относно електрозахранването и/или заземяването, консултирайте се със сертифициран електротехник или оторизиран сервизен център.
- След свързване на уреда към електрическия контакт, оставете го да охлажда за 2 до 3 часа, преди да го напълните.

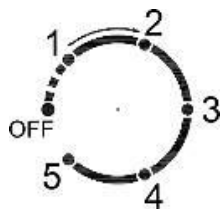


1: Горна панта
2: Уплътнение на вратата
3: Рафт

4: Дръжка на вратата
5: Регулируем опорен крак
6: Долна панта

ИЗПОЛЗВАНЕ НА УРЕДА

Настройка на температурата

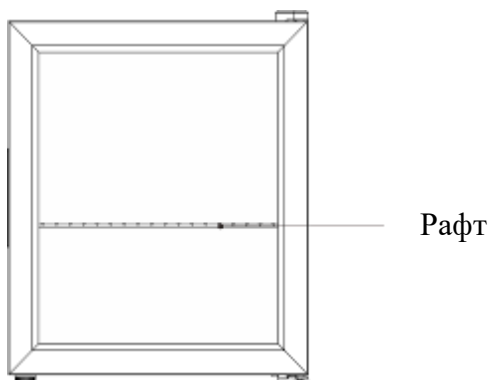


- 1) Температурният регулатор се използва за регулиране на вътрешната температура на уреда. Градусът на контролера не отразява температурата. Ако температурата на околната среда е постоянна, се прилага следното: Колкото по-висока е настройката, толкова по-ниска е вътрешната температура; колкото по-ниска е настройката, толкова по-висока е вътрешната температура. Температурата може да се регулира по желание с помощта на контролера.
- 2) Ако температурата на околната среда е висока, контролерът не трябва да се настройва на ниво "5", в противен случай компресорът няма да работи.
- 3) Преди да изключите уреда, настройте контролера на ниво "0".
- 4) Ако електрозахранването е прекъснато, изчакайте 5 минути, преди да включите уреда отново. Ако уредът бъде включен отново преди това време, той може да не успее да възобнови работата си.
- 5) Ако управлението е настроено на ниво "0", компресорът спира да работи; с това обаче захранването не се прекъсва.

Съвети

- Уредът е предвиден само за охлаждане.
- Той не е подходящ за замразяване на храна.
- Уредът трябва да се настрои на 17 °C.
- Рафтовете са фабрично поставени така, че да осигуряват оптимално използване на консумираната от уреда енергия.
- Следната комбинация от рафтове осигурява възможно най-ефективно използване на енергията.

ИМА ЕДИН РАФТ.



- Ако температурата на околната среда е 25 °C и уредът е празен, трае около 30 минути, докато температурата се понижи от 25 °C на 17 °C.
- Уредът трябва да се настрои на 17 °C. Консумацията на енергия е **0,132 kWh/24 ч.** Ако настроената температура е по-висока от 17 °C, консумацията на енергия е по-ниска. Ако настроената температура е по-ниска от 17 °C, консумацията на енергия е по-висока.

ОБЩИ НЕИЗПРАВНОСТИ

Ако уредът не работи правилно, следвайте тези инструкции. Ако неизправността не може да бъде отстранена по този начин, свържете се с местния сервизен център възможно най-скоро. Не забравяйте да посочите точно името на модела и номера на артикула.

Уредът не работи



Уредът свързан ли е към електрическата мрежа?



Да не би местното напрежение да е твърде ниско?

Светлината не работи

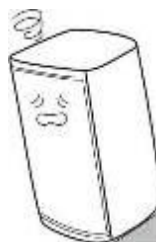


Превключвателят за осветлението не е задействан.

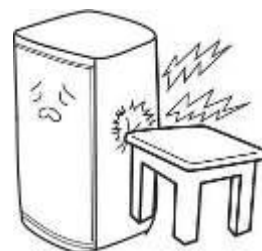


Уредът свързан ли е към електрическата мрежа?

Уредът е шумен

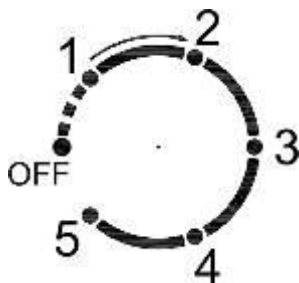


Проверете дали повърхността под уреда е равна и дали той стои стабилно.



Уредът допира ли се до друг предмет или до стена?

Вътрешната температура е твърде висока



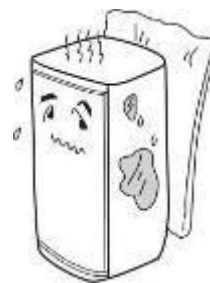
Температурата не е настроена правилно. Моля, настройте подходяща температура.



Вратата не е затворена правилно или се отваря често и времето за отваряне е твърде дълго.

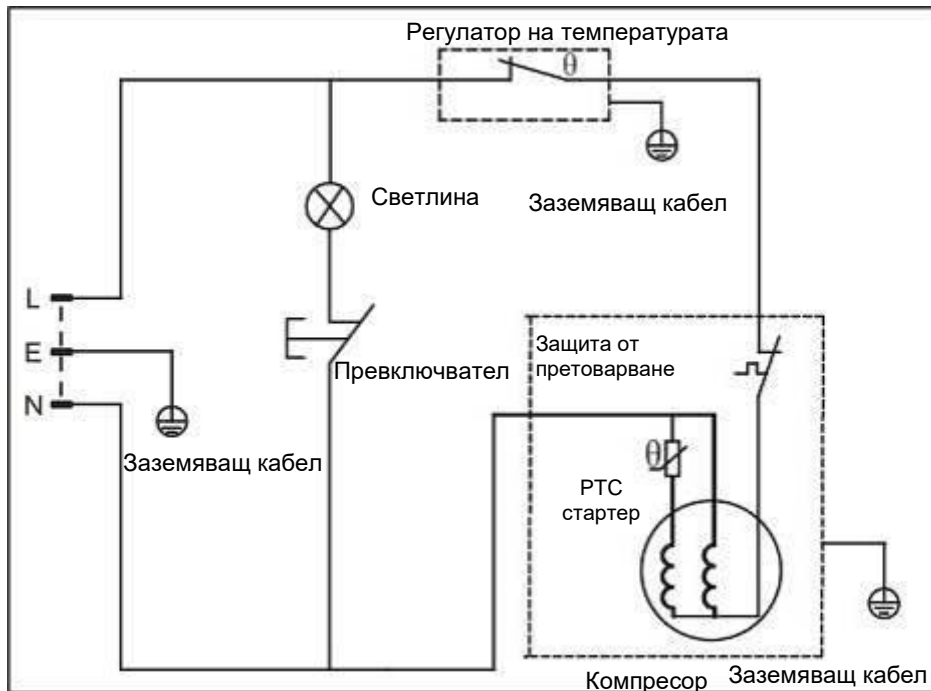


Уредът е изложен на пряка слънчева светлина или е поставен твърде близо до фурна или друг източник на топлина.



Топлината не може да се отделя в достатъчна степен. Проверете дали уредът разполага с достатъчно свободно пространство за охлаждане.

ЕЛЕКТРИЧЕСКА СХЕМА



Правилно изхвърляне на уреда



Този символ върху уреда или опаковката показва, че той не бива да се изхвърля в битовите отпадъци. Той трябва да се занесе до съответен събирателен пункт за повторно използване на стари електрически и електронни уреди. Като се погрижите за правилното изхвърляне на уреда помагате за намаляване на отрицателното влияние върху околната среда и човешкото здраве, което евентуално би настъпило, ако отпадъците не се изхвърлят правилно. За повече информация относно повторното използване на уреда се обърнете към Вашата община, сметището за битови отпадъци или магазина, от който сте закупили уреда.

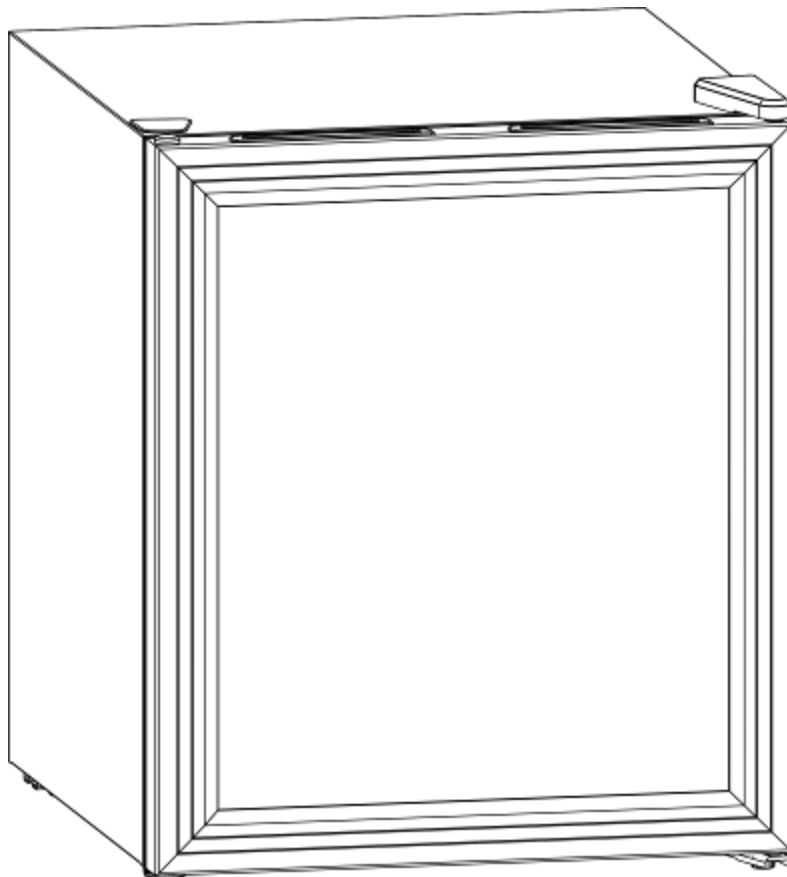
RO

Compresor - Frigider de vinuri

Instrucțiuni de utilizare

MODEL: 58600007/BG-49

XXXLutz KG, Römerstraße 39, 4600 Wels, Austria



INSTRUCȚIUNI IMPORTANTE DE SIGURANȚĂ

AVERTISMENT

Pentru a reduce riscul de incendiu, electrocutare sau rănire în timpul utilizării aparatului, respectați aceste măsuri de siguranță:

Vă rugăm să citiți aceste instrucțiuni înainte de utilizare, astfel încât să puteți beneficia de aparat la capacitate maximă.

AVERTISMENT:

- 1) Acest aparat nu poate fi utilizat de către persoane (inclusiv copii) cu capacități fizice, senzoriale și mentale limitate sau de cele fără experiență și/sau cunoștințe decât atunci când acestea sunt supravegheate sau au primit indicații cu privire la utilizarea corectă a aparatului de la o persoană responsabilă pentru siguranța lor.
- 2) Copiii trebuie supravegheați, pentru a vă asigura că nu se joacă cu aparatul.
- 3) Aparatul poate fi utilizat de copii cu vârste începând de la 8 ani precum și de persoane cu capacități fizice, senzoriale sau mentale reduse ori de persoane neexperimentate și neinstruite numai în cazul în care sunt supravegheate sau au fost instruite cu privire la utilizarea aparatului în condiții de siguranță și au înțeles pericolele care pot apărea ca urmare a utilizării lui. A nu se lăsa la îndemâna copiilor. Curățarea și întreținerea nu vor fi realizate de către copii nesupravegheați.
- 4) În cazul în care cablul de alimentare este deteriorat, acesta trebuie schimbat de către producător, serviciul pentru clienți al acestuia sau o altă persoană cu o calificare asemănătoare, pentru a evita orice pericol.
- 5) Pentru a evita pericolele cauzate de amplasarea instabilă a aparatului, acesta trebuie fixat în conformitate cu instrucțiunile.
- 6) Poziționați aparatul astfel încât cablul de alimentare să nu fie strivit sau deteriorat.
- 7) Nu amplasați niciun prelungitor și nicio sursă de curent electric mobilă pe spatele aparatului.
- 8) Fantele de ventilație din unitate sau din structurile încorporate nu trebuie să fie blocate.
- 9) Nu utilizați dispozitive mecanice sau alte mijloace pentru a accelera procesul de dezghețare, cu excepția celor recomandate de producător.
- 10) Circuitul de răcire nu trebuie să fie deteriorat.
- 11) Nu utilizați aparate electrice în compartimentele pentru alimente ale aparatului decât dacă acestea sunt de tipul recomandat de producător.
- 12) Nu depozitați în aparat substanțe explozive, cum ar fi doze de spray.
- 13) Aparatul este destinat în exclusivitate uzului casnic și în spații precum:
 - bucătării rezervate personalului din magazine, birouri sau alte medii de lucru;
 - ferme, hoteluri, moteluri și alte locuințe (utilizate de oaspeți sau locatari);
 - pensiuni cu mic dejun;
 - în gastronomie și alte domenii asemănătoare care fac parte din comerțul cu amănuntul.
- 14) Copiii cu vârsta cuprinsă între 3 și 8 ani pot încărca și descărca aparatul.
- 15) Pentru a evita deteriorarea băuturilor, vă rugăm să rețineți următoarele:
 - Dacă ușa este deschisă pentru o perioadă lungă de timp, temperatura din compartimentele alimentare ale aparatului poate crește semnificativ.
 - Curățați periodic suprafețele care vin în contact cu alimentele și sistemul de scurgere accesibil.
 - Curățați recipientele de apă dacă nu au fost folosite timp de 48 de ore. Clătiți sistemul de apă conectat la robinet, dacă nu este îndepărtat după 5 zile.
 - Dacă aparatul este lăsat gol pentru o perioadă lungă de timp, opriți-l, dezghețați-l, curățați-l și lăsați ușa deschisă pentru a preveni formarea mușgaiului în aparat.

Indicație: Aparatul conține agentul frigorific inflamabil R600a (freon) și agentul de expandare, ciclopentanul.

Evitați contactul cu focul în timpul transportului și utilizării.

Contactați un specialist în reparații în cazul în care aparatul prezintă o defecțiune. Duceți aparatul la punctul local de eliminare a deșeurilor de acest tip atunci când nu mai aveți nevoie de el.

-Păstrați acest manual de utilizare-



În timpul utilizării, întreținerii și eliminării aparatului, căutați simbolul galben sau portocaliu indicat în partea stângă a acestei secțiuni și pe partea din spate a aparatului (panoul din spate sau compresorul).

Acesta este un simbol de avertizare privind pericolul de incendiu. Conducele de agent frigorific și compresorul conțin materiale inflamabile.

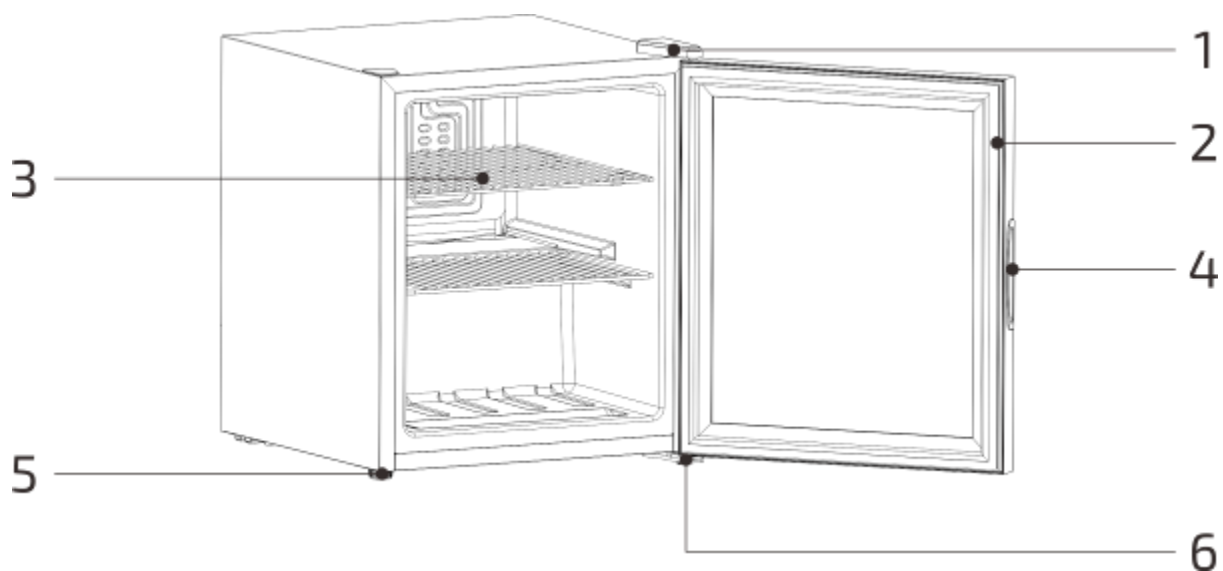
Asigurați-vă că aparatul este ținut departe de sursele de foc în timpul utilizării, întreținerii și eliminării.

INSTALAREA

- Aparatul se va folosi exclusiv ca dispozitiv de sine stătător. Acesta nu se va monta în nișe sau ca aparat încorporat.
- Așezați aparatul pe o suprafață care poate susține greutatea aparatului încărcat la capacitate maximă. Pentru a vă asigura că aparatul stă în poziție dreaptă, reglați picioarele de nivelare de pe partea inferioară a aparatului.
- Păstrați un spațiu de 10 cm pe toate laturile aparatului. Acest lucru permite o circulație eficientă a aerului pentru a răci compresorul și condensatorul.
- Țineți aparatul departe de lumina directă a soarelui și de sursele de căldură (aragaz, calorifer, radiator etc.). Lumina directă a soarelui poate afecta acoperirea acrilică, iar sursele de căldură pot crește consumul de energie al unității. Temperaturile ambientale extrem de scăzute pot afecta, de asemenea, performanța aparatului.
- Evitați amplasarea aparatului într-un mediu umed.
- Conectați cablul la o priză simplă cu împământare. Al treilea conductor (împământare) al cablului nu trebuie îndepărtat sau tăiat sub nicio formă.

În cazul în care aveți întrebări cu privire la alimentarea cu energie electrică și/sau la împământare, contactați un electrician autorizat sau un centru de service autorizat.

- După ce ați conectat aparatul la o priză, lăsați-l să se răcească timp de 2 până la 3 ore înainte de a-l umple.

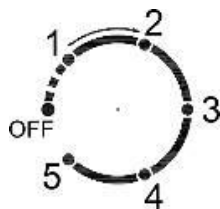


1: Balama superioară
2: Garnitură
3: Raft

4: Mâner ușă
5: Picioare reglabile
6: Balama inferioară

UTILIZAREA APARATULUI

Setare temperatură

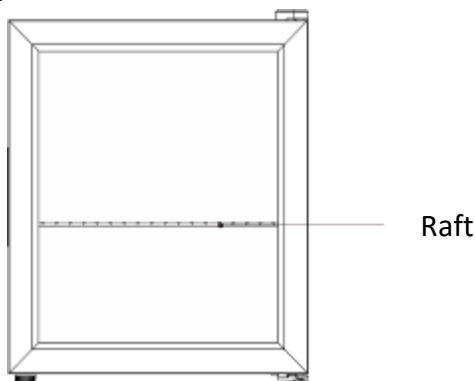


- 1) Controlerul de temperatură este utilizat pentru a regla temperatura internă a dispozitivului. Gradarea de pe controler nu reprezintă temperatura. Dacă temperatura camerei rămâne aceeași se aplică următoarele: Cu cât mai mare este treapta pe care este setat controlerul, cu atât mai mică este temperatura din interior; cu cât treapta este mai joasă, cu atât temperatura interioară este mai ridicată. Temperatura poate fi setată în funcție de preferințe.
- 2) Dacă temperatura camerei este ridicată, atunci controlerul nu trebuie setat pe treapta 5 de putere, altfel compresorul nu va funcționa.
- 3) Setati controlerul pe treapta 0 înainte de a opri aparatul.
- 4) Dacă alimentarea cu energie electrică este întreruptă, așteptați 5 minute înainte de a porni din nou aparatul. Dacă aparatul este pornit din nou înainte de acest interval de timp, este posibil ca acesta să nu poată relua funcționarea.
- 5) Când controlerul este setat pe treapta 0, compresorul încetează să funcționeze; alimentarea cu curent electric nu este, totuși, întreruptă.

Sfaturi

- Acesta este conceput exclusiv ca unitate de răcire.
- Nu este potrivit pentru congelarea alimentelor.
- Aparatul ar trebui să fie setat la 17 °C.
- Rafturile sunt instalate din fabrică în așa fel încât energia folosită pentru aparat să fie folosită în mod optim.
- Următoarea combinație de rafturi ar trebui să fie utilizată pentru a se asigura că energia este folosită în mod optim.

EXISTĂ UN SINGUR RAFT.



- Atunci când temperatura camerei este de 25 °C și dispozitivul este gol, este nevoie de aproximativ 30 de minute pentru a reduce temperatura de la 25 °C la 17 °C.
- Aparatul ar trebui să fie setat la 17 °C. Consumul de energie este de **0,132 kWh/24 h**. În cazul în care temperatura setată este mai mare de 17 °C, consumul de energie este mai mic. În cazul în care temperatura setată este mai mică de 17 °C, consumul de energie este mai mare.

PROBLEME GENERALE

Dacă dispozitivul nu funcționează corect, urmați aceste instrucțiuni. Dacă defecțiunea nu poate fi remediată în acest mod, contactați serviciul pentru clienți local cât mai curând posibil. Asigurați-vă că precizați cu exactitate numele modelului și numărul articolului.

Dispozitivul nu funcționează



Este dispozitivul conectat la rețeaua de curent electric?



Este tensiunea locală prea mică?

Lumina nu funcționează



Înterupătorul de lumină nu a fost acționat.

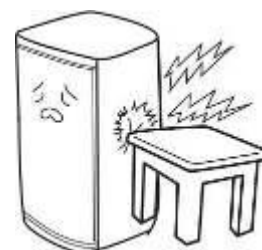


Este dispozitivul conectat la rețeaua de curent electric?

Dispozitivul este gălăgios

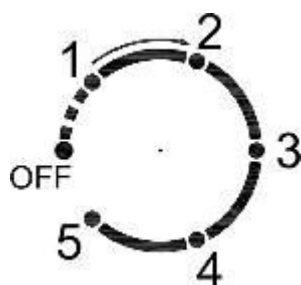


Verificați dacă suprafața pe care este așezat aparatul este plană și dacă acesta este stabil.



Atinge aparatul un alt obiect sau peretele?

Temperatura interioară este prea ridicată



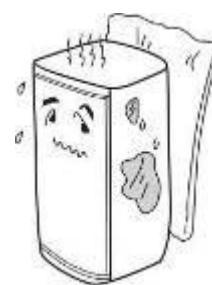
Temperatura nu a fost setată corect. Vă rugăm să setați o temperatură adecvată.



Ușa nu este închisă corect sau este deschisă frecvent și timpul de deschidere este prea lung.

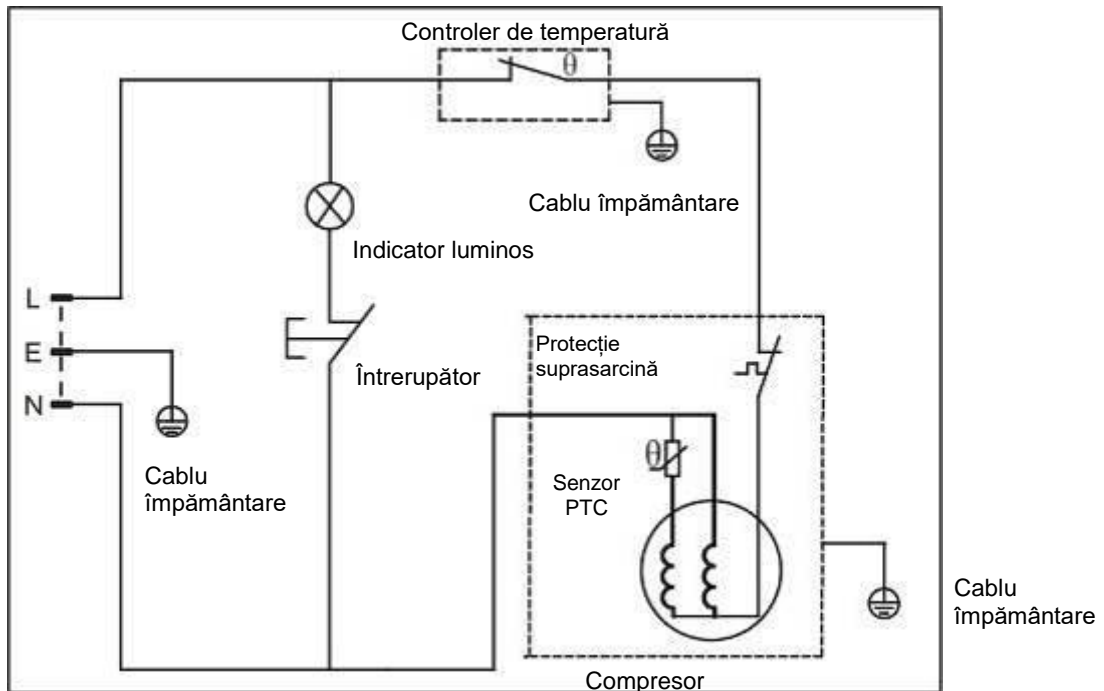


Aparatul este expus la lumina directă a soarelui sau este prea aproape de un cuptor sau de o altă sursă de căldură.



Căldura nu este evacuată eficient. Verificați dacă aparatul are suficient spațiu liber în jurul acestuia pentru răcire.

SCHEMĂ ELECTRICĂ



Eliminarea corespunzătoare a aparatului



Simbolul de pe produs indică faptul că acesta nu trebuie aruncat la un loc cu deșeurile menajere. Acesta trebuie predat, la sfârșitul duratei de viață, unui centru de colectare corespunzător pentru reciclarea aparatelor electrice și electronice. Asigurându-vă că aparatul este eliminat în mod corespunzător, veți contribui la prevenirea efectelor negative asupra mediului și a sănătății umane care ar putea avea loc dacă deșeurile nu sunt eliminate în mod corespunzător. Pentru mai multe informații cu privire la modul de reciclare a aparatului, contactați autoritățile locale, punctul de colectare a deșeurilor menajere sau magazinul de unde ați cumpărat aparatul.

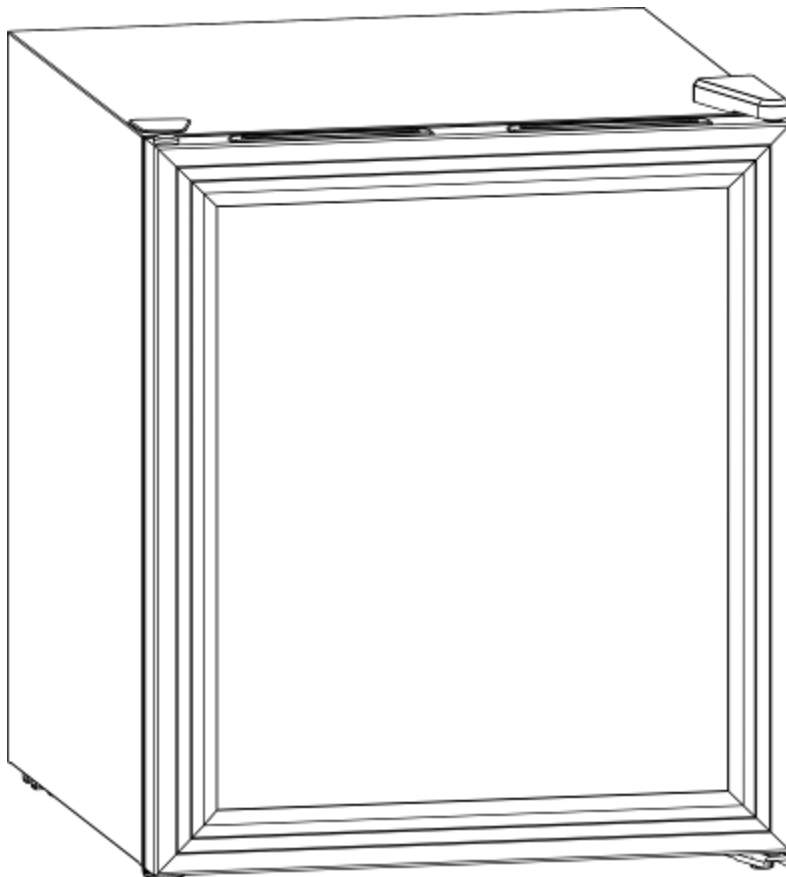
RS

Kompresorski frižider

Uputstvo za upotrebu

MODEL: 58600007/BG-49

XXXLutz KG, Römerstraße 39, 4600 Wels, Austria



VAŽNE SIGURNOSNE NAPOMENE

UPOZORENJE

Kako biste smanjili opasnost od požara, strujnog udara ili povreda tokom korišćenja uređaja, pratite osnovne sigurnosne mere:

Pažljivo pročitajte ovo uputstvo za upotrebu pre korišćenja kako biste izvukli maksimalnu korist od uređaja.

UPOZORENJE:

- 1) Ovaj uređaj ne smeju koristiti osobe (uključujući i decu) sa smanjenim fizičkim, motoričkim i mentalnim sposobnostima ili manjkom iskustva i znanja, osim ukoliko se ove osobe nadziru ili su upućene u bezbednu upotrebu uređaja od strane osobe odgovorne za njihovu sigurnost.
- 2) Decu nadgledati kako biste osigurali da se ne igraju uređajem.
- 3) Ovaj uređaj mogu koristiti deca starija od 8 godina i osobe sa smanjenim fizičkim, motoričkim i mentalnim sposobnostima ili manjkom iskustva i znanja, ukoliko se ove osobe nadziru ili su upućene u bezbednu upotrebu uređaja i ukoliko su razumele opasnosti vezane za njegovo korišćenje. Deca ne smeju da se igraju uređajem. Čišćenje i korisničko održavanje uređaja deca smeju da vrše isključivo pod nadzorom.
- 4) Ukoliko je strujni kabl oštećen, mora da se zameni od strane proizvođača, prodajnog partnera ili sličnog kvalifikovanog stručnog osoblja, kako bi se izbegle opasnosti.
- 5) Kako biste izbegli opasnosti zbog nestabilnog postavljanja uređaja, mora se fiksirati u skladu sa uputstvima.
- 6) Pri postavljanju uređaja vodite računa da ne prikleštite ili oštetite strujni kabl.
- 7) Ne postavljajte prenosne priključnice ili mobilno napajanje na poleđinu uređaja.
- 8) Prorezi za ventilaciju u uređaju ili u ugrađenim konstrukcijama ne smeju biti blokirani.
- 9) Ne koristite mehaničke uređaje ili druga sredstva za ubrzavanje procesa odmrzavanja, osim onih koje preporučuje proizvođač.
- 10) Ne sme doći do oštećenja rashladnog sistema.
- 11) Ne koristite električne uređaje u odeljcima za namirnice u uređaju osim ako odgovaraju tipu koji preporučuje proizvođač.
- 12) Ne čuvajte eksplozivne supstance kao što su limenke sprejeva sa zapaljivim gorivom u uređaju.
- 13) Ovaj uređaj je koncipiran za upotrebu u domaćinstvu i sledećim oblastima:
 - kuhinjama za zaposlene u prodavnicama, kancelarijama i drugim radnim okruženjima;
 - seoskim kućama, hotelima, odmaralištima i drugim stambenim prostorima (na raspolaganju gostima odn. stanarima)
 - pansionima sa uslugom doručka;
 - ugostiteljske i slične maloprodajne primene.
- 14) Deca uzrasta od tri do osam godina mogu da pune i prazne uređaj.
- 15) Kako biste izbegli kontaminaciju pića, obratite pažnju na sledeće:
 - Ako su vrata otvorena duže vreme, temperatura u odeljcima za namirnice u uređaju može značajno da poraste.
 - Redovno čistite površine koje su u kontaktu sa namirnicama i pristupni odvodni sistem.
 - Očistite rezervoare za vodu ako ih ne koristite 48 sati. Isperite vodovodni sistem koji je povezan sa vodovodnim priključkom, ako nije uklonjen nakon pet dana.
 - Ako uređaj ostavljate prazan na duži vremenski period, isključite, odmrznite, očistite ga i ostavite otvorena vrata kako biste sprečili stvaranje buđi u uređaju.

·Napomena: Uređaj sadrži zapaljivi rashladni fluid R600a i sredstvo za stvaranje pene ciklopetan.

Izbegavajte kontakt sa vatrom tokom transporta i upotrebe.

Obratite se stručnom licu za servis ako je uređaj pokvaren. Odnosite uređaj na Vaše lokalno mesto za odlaganje elektronskog otpada, ukoliko ga više ne koristite.

-Sačuvajte ovo uputstvo za rukovanje-



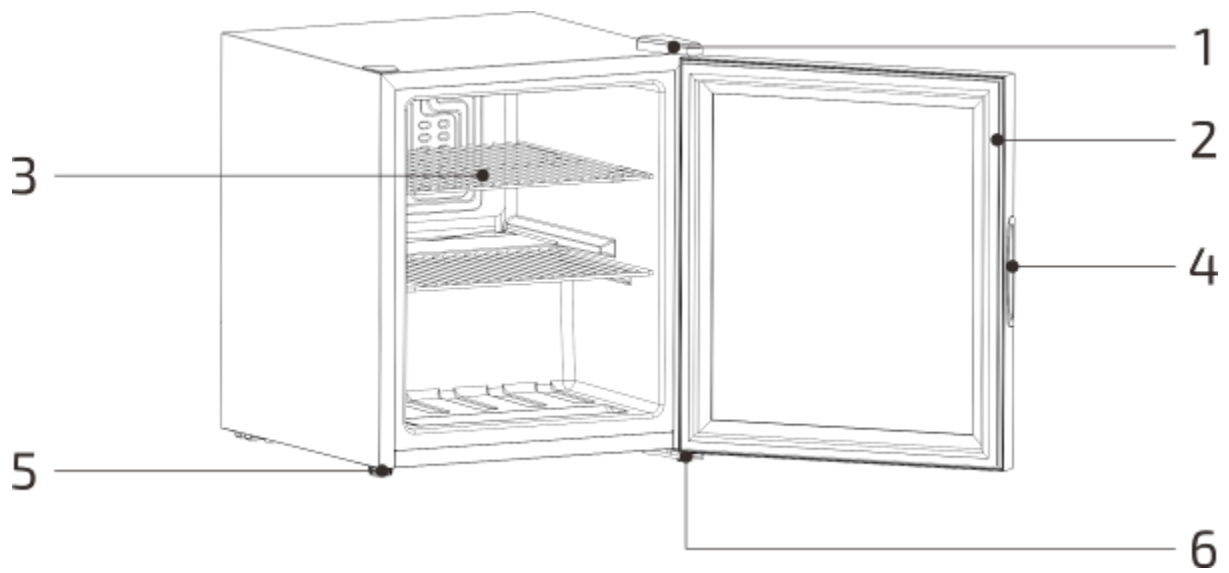
Kada koristite, održavate i odlažete uređaj, obratite pažnju na žuti ili narandžasti simbol naznačen na levoj strani ovog odeljka i na poleđini uređaja (zadnji panel ili kompresor).

To je simbol upozorenja o opasnosti od požara. Cevi za rashladno sredstvo i kompresor sadrže zapaljive materijale.

Uverite se da se uređaj drži dalje od izvora vatre tokom upotrebe, održavanja i odlaganja.

INSTALACIJA

- Uređaj se može koristiti samo kao samostalni uređaj. Ne treba ga koristiti u nišama ili kao ugradni uređaj.
- Postavite uređaj na tlo koje može da podrži potpuno napunjen uređaj. Da biste poravnali uređaj, podesite nožice za nivelaciju na dnu uređaja.
- Održavajte razmak od 10 cm sa svih strana uređaja. Ovo omogućava dovoljno strujanje vazduha za hlađenje kompresora i kondenzatora.
- Držite uređaj dalje od direktne sunčeve svetlosti i izvora toplote (šporet, grejalice, radijatori, itd.). Direktna sunčeva svetlost može uticati na akrilni premaz, a izvori toplote mogu povećati potrošnju energije uređaja. Ekstremno niske temperature okoline takođe mogu umanjiti snagu uređaja.
- Izbegavajte postavljanje uređaja u vlažnom okruženju.
- Uključite strujni kabl uređaja u pravilno priključenu i uzemljenu pojedinačnu utičnicu. Treći provodnik (uzemljenje) strujnog kabla ni u kom slučaju ne sme biti uklonjen ili odsečen. Ukoliko imate pitanja u vezi sa napajanjem i/ili uzemljenjem, obratite se ovlašćenom električaru ili ovlašćenom servisu.
- Nakon što uključite uređaj u utičnicu, ostavite ga da se ohladi 2 do 3 sata pre nego što ga napunite.

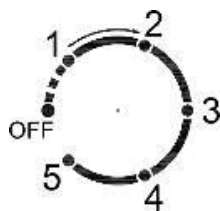


1: Gornja šarka
2: Izolacija vrata
3: Polica za regal

4: Kvaka
5: Podesiva nogica
6: Donja šarka

UPOTREBA UREĐAJA

Podešavanje temperature

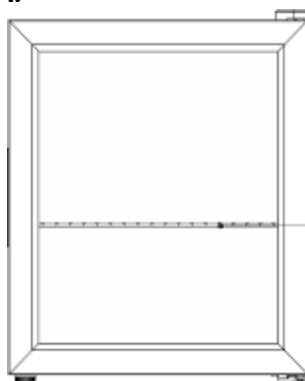


- 1) Regulator temperature se koristi za podešavanje unutrašnje temperature uređaja. Raspodela na regulatoru ne predstavlja temperaturu. Ako temperatura okoline ostane ista, važi sledeće: Što je viša postavka, to je niža unutrašnja temperatura; što je niža postavka, to je viša unutrašnja temperatura. Temperatura se može podesiti po želji pomoću regulatora.
- 2) Ako je temperatura okoline visoka, regulator ne treba postaviti na nivo "5", inače kompresor neće raditi.
- 3) Postavite regulator na nivo "0" pre isključivanja uređaja.
- 4) Ako dođe do prekida napajanja, sačekajte 5 minuta pre nego što ponovo uključite uređaj. Ako se uređaj ponovo uključi pre ovog vremena, moguće je da neće moći da nastavi sa radom.
- 5) Kada je regulator postavljen na nivo „0“, kompresor prestaje da radi; međutim, ovim se ne prekida napajanje.

Saveti

- Uređaj je koncipiran isključivo kao rashladni uređaj.
- Nije pogodan za zamrzavanje namirnica.
- Uređaj treba podesiti na 17 °C.
- Police su fabrički ugrađene na način da se energija koja je u upotrebi za uređaj optimalno koristi.
- Trebalo bi da se koristi sledeća kombinacija polica kako bi se energija na najefikasniji mogući način koristila.

POSTOJI JEDNA POLICA.



Polica za regal

- Kada je temperatura okruženja 25 °C i uređaj je prazan, potrebno je oko 30 minuta da se temperatura smanji sa 25 °C na 17 °C.
- Uređaj treba podesiti na 17 °C. Potrošnja energije je **0,132 kWh/24 sata**. Ako je podešena temperatura viša od 17 °C, potrošnja energije je manja. Ako je podešena temperatura niža od 17 °C, potrošnja energije je veća.

OPŠTE SMETNJE

Ako uređaj ne funkcioniše ispravno, pratite ova uputstva. Ako se kvar ne može ukloniti na ovaj način, obratite se lokalnoj službi za korisnike što je pre moguće. Obavezno navedite tačan naziv modela i broj artikla.

Uređaj ne funkcioniše.



Da li je uređaj priključen na električnu mrežu?



Da li je lokalni napon preizak?

Lampa ne radi



Prekidač za svetlo nije pritisnut.

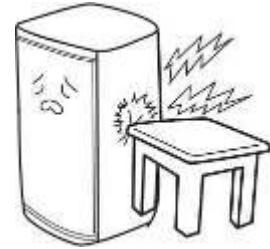


Da li je uređaj priključen na električnu mrežu?

Uređaj je bučan.

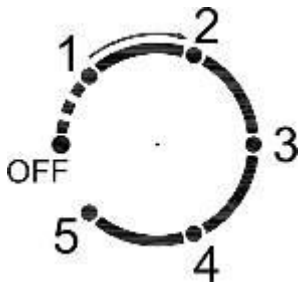


Proverite da li je površina ravna i da li je uređaj stabilan.



Da li uređaj dodiruje drugi predmet ili zid?

Unutrašnja temperatura je previsoka.



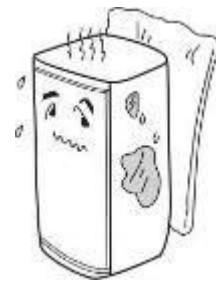
Temperatura nije pravilno podešena. Podesite odgovarajuću temperaturu.



Vrata nisu dobro zatvorena ili se često otvaraju i vreme otvaranja je predugo.

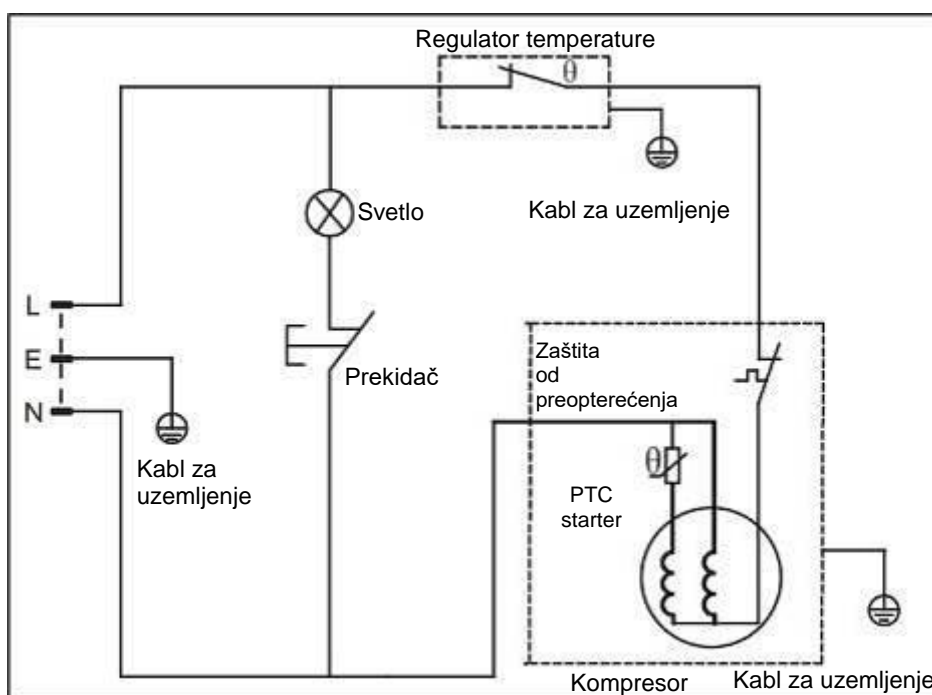


Uređaj je izložen direktnoj sunčevoj svetlosti ili je preblizu peći ili drugog izvora toplote.



Ne može dovoljno toplote da izađe. Proverite da li uređaj ima dovoljno prostora za hlađenje.

PLAN STRUJNOG KOLA



Pravilno zbrinjavanje uređaja



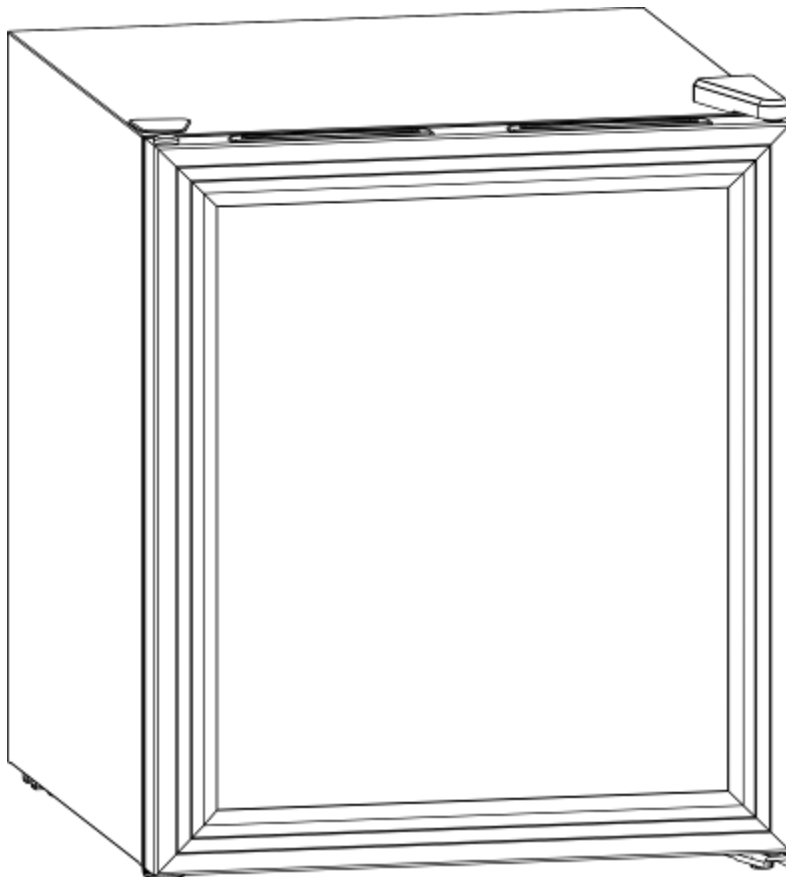
Simbol na uređaju ili na ambalaži označava da se ne sme zbrinjavati sa komunalnim otpadom. Mora da se odnese u odgovarajuće sakupljalište za reciklažu električnih i elektronskih uređaja. Pravilnim zbrinjavanjem uređaja pomažete sprečavanju negativnih uticaja na životnu sredinu i zdravlje ljudi, koji mogu nastati ako se otpad ne odlaže na odgovarajući način. Za više informacija o reciklaži Vašeg uređaja obratite se Vašoj opštini, mestu za zbrinjavanje komunalnog otpada ili prodajnom centru gde ste kupili uređaj.

FR

Réfrigérateur à compresseur

Mode d'emploi

MODELE : 58600007/BG-49
XXXLutz KG, Römerstraße 39, 4600 Wels, Austria



CONSIGNES DE SECURITE IMPORTANTES

AVERTISSEMENT

Pour réduire le risque d'incendie, de choc électrique ou de blessure pendant l'utilisation de l'appareil, respectez ces mesures de sécurité fondamentales :

Veillez lire ce mode d'emploi avant l'utilisation afin de pouvoir tirer le meilleur parti de l'appareil.

AVERTISSEMENT :

- 1) Cet appareil ne doit pas être utilisé par des personnes (y compris des enfants) ayant des capacités physiques, sensorielles ou mentales réduites ou n'ayant pas l'expérience et les connaissances nécessaires, sauf si elles sont supervisées ou ont été instruites sur l'utilisation sûre de l'appareil par une personne responsable de leur sécurité.
- 2) Ne pas laisser les enfants sans surveillance pour éviter qu'ils ne jouent avec l'appareil.
- 3) L'appareil peut être utilisé par des enfants à partir de huit ans, par des personnes ayant des capacités physiques, sensorielles ou mentales réduites ou n'ayant pas l'expérience et les connaissances nécessaires à condition qu'ils soient surveillés ou aient été instruits sur l'utilisation sûre de l'appareil et comprennent les risques encourus. Les enfants ne doivent pas jouer avec l'appareil. Le nettoyage et l'entretien réalisable par l'utilisateur ne doivent pas être effectués par des enfants non surveillés.
- 4) Si le câble d'alimentation est endommagé, il doit être remplacé par le fabricant, le distributeur ou un professionnel de qualification similaire afin d'éviter tout danger.
- 5) Pour éviter des dangers dus à un placement instable de l'appareil, il doit être fixé selon les instructions.
- 6) Quand vous montez l'appareil, veillez à ne pas coincer ou endommager le cordon d'alimentation.
- 7) Ne placez pas de bloc multiprise ou d'alimentation électrique mobile à l'arrière de l'appareil.
- 8) Les fentes d'aération dans l'appareil ou des constructions encastrées ne doivent pas être couvertes ou bloquées.
- 9) N'utilisez pas d'appareils mécaniques ou d'autres moyens pour accélérer le processus de décongélation, sauf ceux recommandés par le fabricant.
- 10) Le circuit de refroidissement ne doit pas être endommagé.
- 11) N'utilisez pas d'appareils électriques dans les compartiments alimentaires, sauf ceux recommandés par le fabricant.
- 12) Ne stockez pas de matériaux explosifs comme des aérosols avec des gaz propulseurs inflammables dans l'appareil.
- 13) L'appareil est destiné à une utilisation domestique et dans des domaines tels que ceux mentionnés ci-dessous :
 - cuisines pour les collaborateurs dans des magasins, bureaux et autres lieux de travail ;
 - fermes, hôtels, aires de stationnement et autres installations résidentielles (utilisé par des hôtes ou des résidents) ;
 - chambres d'hôtes ;
 - restauration et utilisations autres que le commerce de détail.
- 14) Les enfants de trois à huit ans peuvent charger et décharger l'appareil.
- 15) Pour éviter la contamination des boissons, veuillez noter les points suivants :
 - Si la porte reste ouverte pour une période prolongée, la température dans les compartiments alimentaires peut augmenter significativement.
 - Nettoyez régulièrement les surfaces en contact avec des aliments et le système d'écoulement accessible.
 - Nettoyez les récipients d'eau s'ils n'ont pas été utilisés pendant 48 heures. Rincez le système d'eau connecté à un raccordement d'eau s'il n'a pas été retiré après 5 jours.
 - Si l'appareil reste vide pour une période prolongée, éteignez-le, décongelez-le, nettoyez-le et laissez la porte ouverte pour éviter la formation de moisissures dans l'appareil.

Remarque : l'appareil contient le frigorigène inflammable R600a et l'agent moussant cyclopentane.

Évitez tout contact avec du feu lors du transport et de l'utilisation.

Adressez-vous à un spécialiste pour le service après-vente si l'appareil présente un défaut. Apportez l'appareil à votre centre de recyclage local lorsque vous n'en avez plus besoin.

-Conservez ce mode d'emploi-



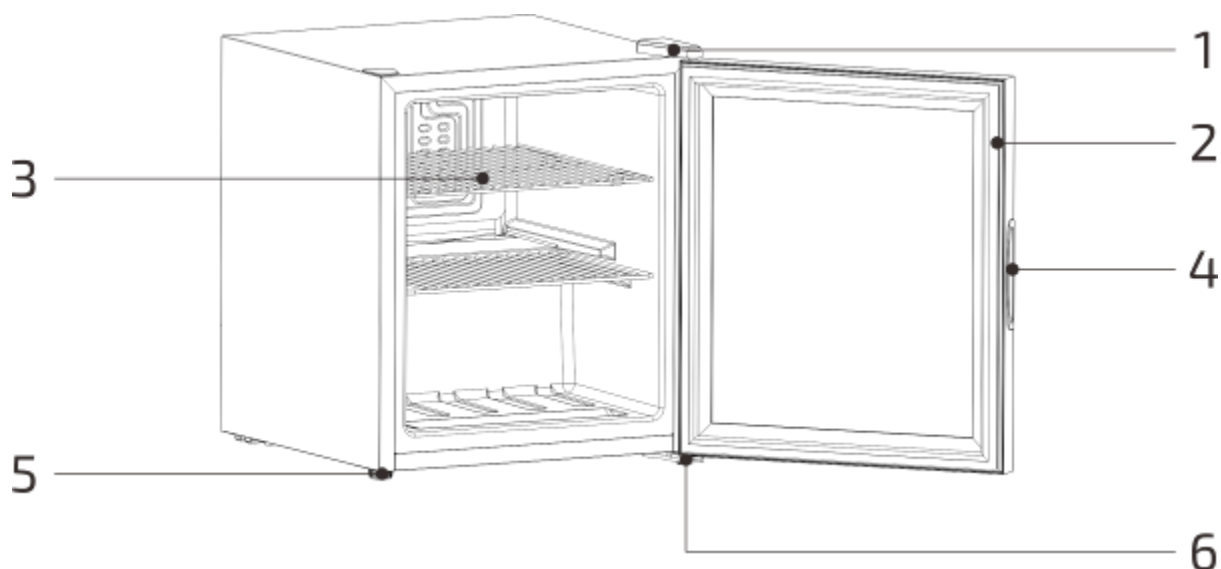
Lors de l'utilisation, de l'entretien et de la mise au rebut de l'appareil, faites attention au symbole jaune ou orange appliqué sur le côté gauche de cette section et à l'arrière de l'appareil (panneau arrière ou compresseur).

Il s'agit d'un symbole d'avertissement pour un risque d'incendie. Les conduites de frigorigène et le compresseur contiennent des matériaux inflammables.

Veillez à ce que l'appareil soit éloigné de toute source de feu pendant son utilisation, son entretien et sa mise au rebut.

INSTALLATION

- L'appareil doit être utilisé exclusivement comme appareil autonome. Il ne doit pas être utilisé dans une niche ou comme appareil encastré.
- Placez l'appareil sur un sol capable de supporter l'appareil entièrement chargé. Pour équilibrer l'appareil, ajustez les pieds de mise à niveau situés sur la partie inférieure de l'appareil.
- Laissez un espace de 10 cm de tous les côtés de l'appareil. Cela permet une circulation d'air suffisante pour refroidir le compresseur et le condenseur.
- Tenez l'appareil à l'écart des rayons directs du soleil et des sources de chaleur (cuisinière, appareil de chauffage, radiateur, etc.). La lumière directe du soleil peut altérer le revêtement acrylique et les sources de chaleur peuvent augmenter la consommation électrique de l'appareil. Des températures ambiantes extrêmement basses peuvent également nuire aux performances de l'appareil.
- Evitez de placer l'appareil dans un environnement humide.
- Branchez la fiche d'alimentation de l'appareil dans une prise individuelle correctement raccordée et mise à la terre. Le troisième conducteur (mise à la terre) du câble d'alimentation ne doit en aucun cas être retiré ou coupé. Pour toute question concernant l'alimentation électrique et/ou la mise à la terre, adressez-vous à un électricien certifié ou à un centre de service agréé.
- Après avoir branché l'appareil sur une prise électrique, laissez-le refroidir pendant 2 à 3 heures avant de le remplir.

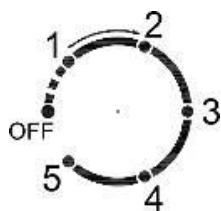


1 : Charnière supérieure
2 : Joint de porte
3 : Tablette d'étagère

4 : Poignée de porte
5 : Pied de support réglable
6 : Charnière inférieure

UTILISATION DE L'APPAREIL

Régler la température

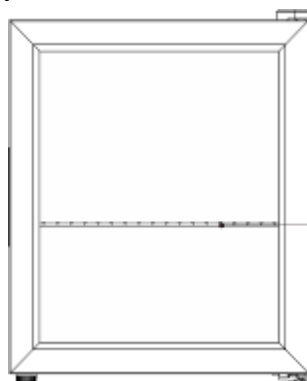


- 1) Le régulateur de température sert à adapter la température intérieure de l'appareil. La graduation sur le régulateur ne représente pas la température. En cas de température ambiante constante : plus le réglage est élevé, plus la température intérieure est basse ; plus le réglage est bas, plus la température intérieure est élevée. La température peut être réglée à volonté à l'aide du régulateur.
- 2) Si la température ambiante est élevée, le régulateur ne doit pas être réglé sur le niveau « 5 ». Dans le cas contraire, le compresseur ne fonctionnerait pas.
- 3) Réglez le régulateur sur le niveau « 0 » avant d'éteindre l'appareil.
- 4) En cas d'interruption de l'alimentation électrique, patientez 5 minutes avant de remettre l'appareil en marche. Si l'appareil est remis en marche avant ce délai, il se peut qu'il ne puisse pas reprendre son fonctionnement.
- 5) Lorsque le régulateur est réglé sur le niveau « 0 », le compresseur cesse de fonctionner, mais l'alimentation électrique n'est pas coupée pour autant.

Conseils

- L'appareil est conçu uniquement en tant qu'appareil de réfrigération.
- Il n'est pas adapté à la congélation de denrées alimentaires.
- L'appareil devrait être réglé sur 17 °C.
- Les tablettes d'étagères sont placées par défaut de manière à optimiser l'énergie consommée pour l'appareil.
- La combinaison de tablettes d'étagère suivante devrait être utilisée pour que l'énergie puisse être utilisée de la manière la plus efficace.

IL Y A SEPT TABLETTES.



Tablette d'étagère

- Si la température ambiante est à 25 °C et que l'appareil est vide, il faut env. 30 minutes pour réduire la température de 25 °C à 17 °C.
- L'appareil devrait être réglé sur 17 °C. La consommation d'énergie est de **0,132 kWh/24 h**. Si la température réglée est supérieure à 17 °C, la consommation d'énergie est moindre. Si la température réglée est inférieure à 17 °C, la consommation d'énergie est plus élevée.

DYSFONCTIONNEMENTS GENERAUX

Si l'appareil ne fonctionne pas correctement, suivez ces instructions. Si le problème ne peut pas être résolu, contactez rapidement le service client local. Veillez à indiquer précisément le nom du modèle et le numéro d'article.

L'appareil ne fonctionne pas



L'appareil est-il branché sur le secteur ?



La tension locale est-elle trop faible ?

La lampe ne fonctionne pas



L'interrupteur n'a pas été actionné.

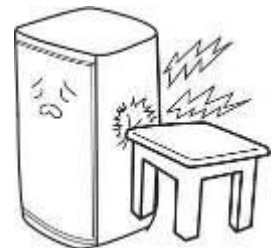


L'appareil est-il branché sur le secteur ?

L'appareil est bruyant

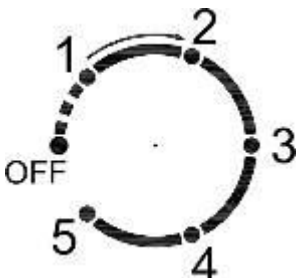


Vérifiez que le sol est plat et que l'appareil est stable.



L'appareil touche-t-il un autre objet ou un mur ?

La température intérieure est trop élevée



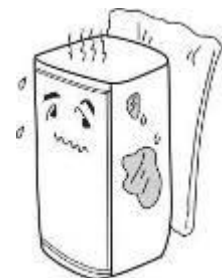
La température n'a pas été réglée correctement. Veuillez régler une température appropriée.



La porte n'est pas correctement fermée ou s'ouvre fréquemment et la durée d'ouverture est trop longue.

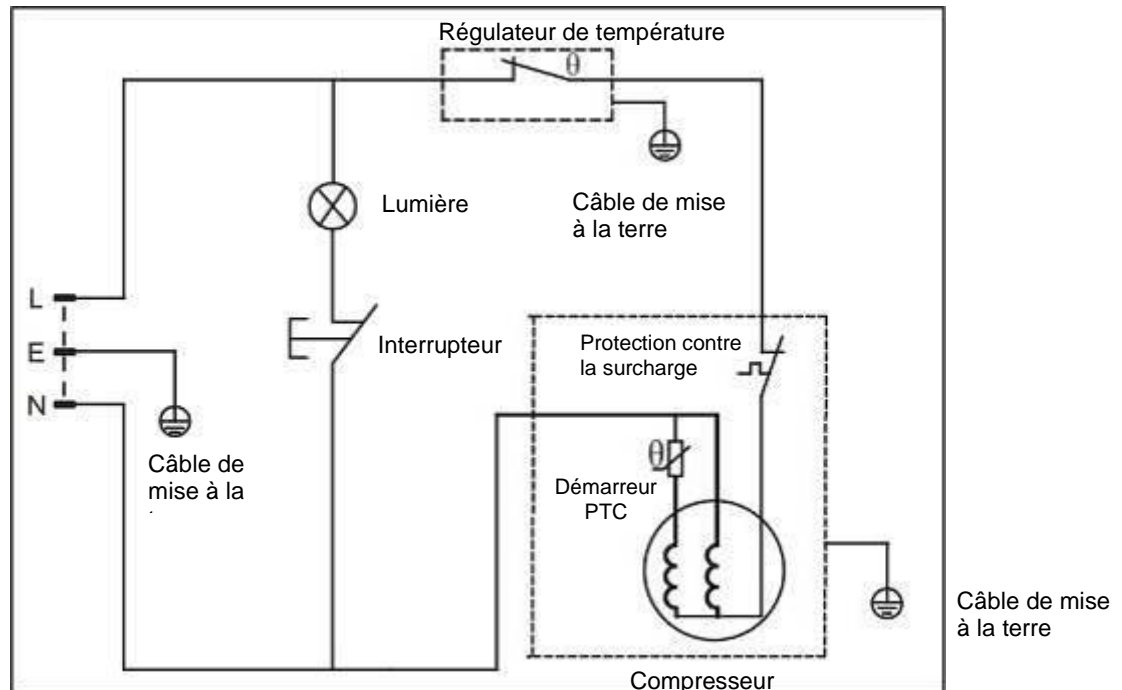


L'appareil est exposé à la lumière directe du soleil ou est placé trop près d'un four ou d'une autre source de chaleur.



La chaleur ne peut pas s'échapper suffisamment. Vérifiez si l'appareil dispose de suffisamment d'espace libre pour le refroidissement.

SCHEMA ELECTRIQUE



Mise au rebut conforme de l'appareil



Ce symbole sur l'appareil ou l'emballage indique qu'il ne doit pas être jeté avec les déchets ménagers. Il doit être apporté à un point de collecte de déchets adéquat pour le recyclage d'appareils électriques et électroniques. En veillant à ce que l'appareil soit correctement mis au rebut, vous contribuez à prévenir les effets négatifs sur l'environnement et la santé humaine qui pourraient se produire

en cas de mise au rebut non conforme des déchets. Pour plus d'informations concernant le recyclage de l'appareil, veuillez contacter votre municipalité, le point d'élimination des déchets ménagers ou la filiale où vous avez acheté l'appareil.