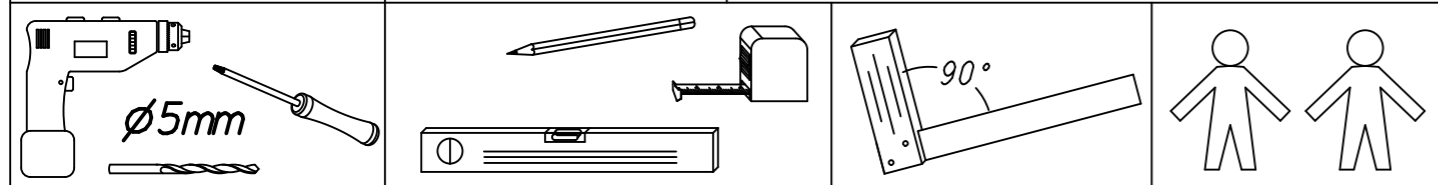
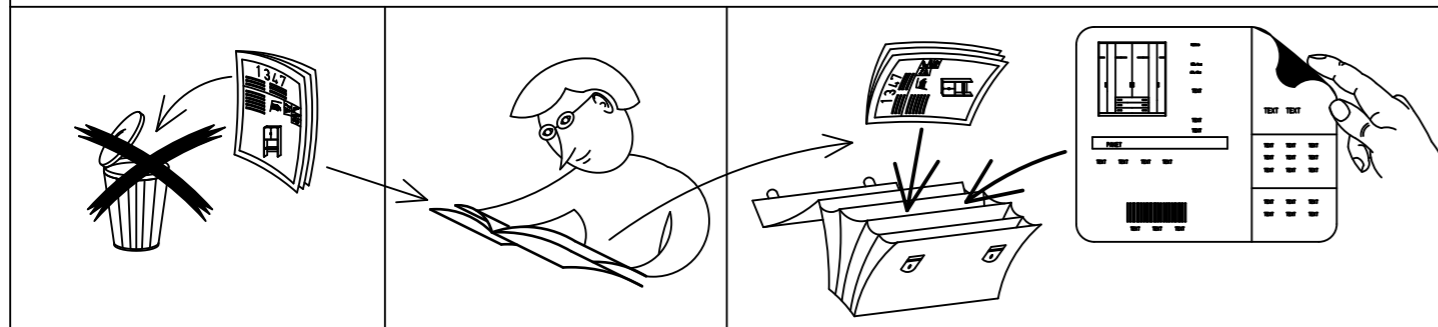


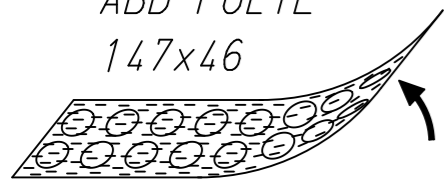
1.

ML010_06

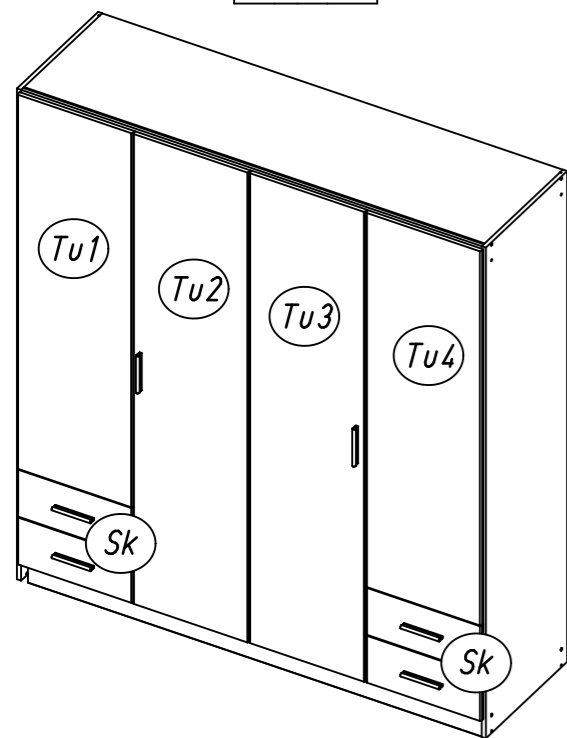
rauch



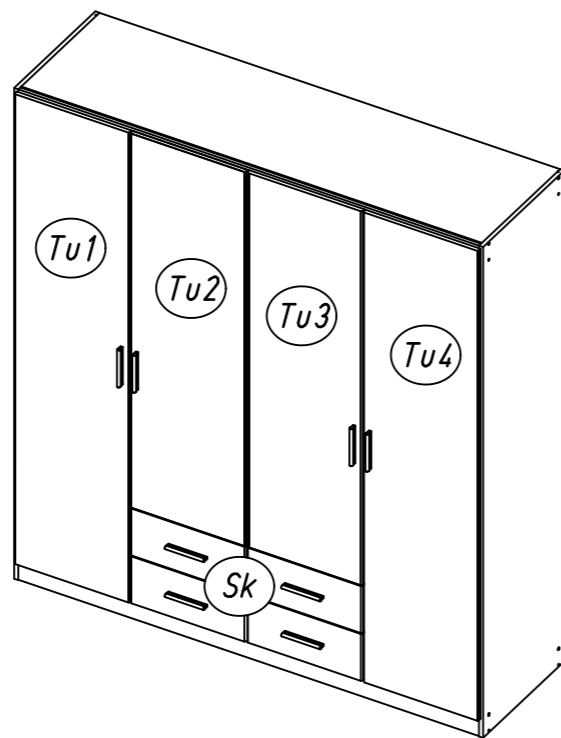
ABD-FOLIE
147x46



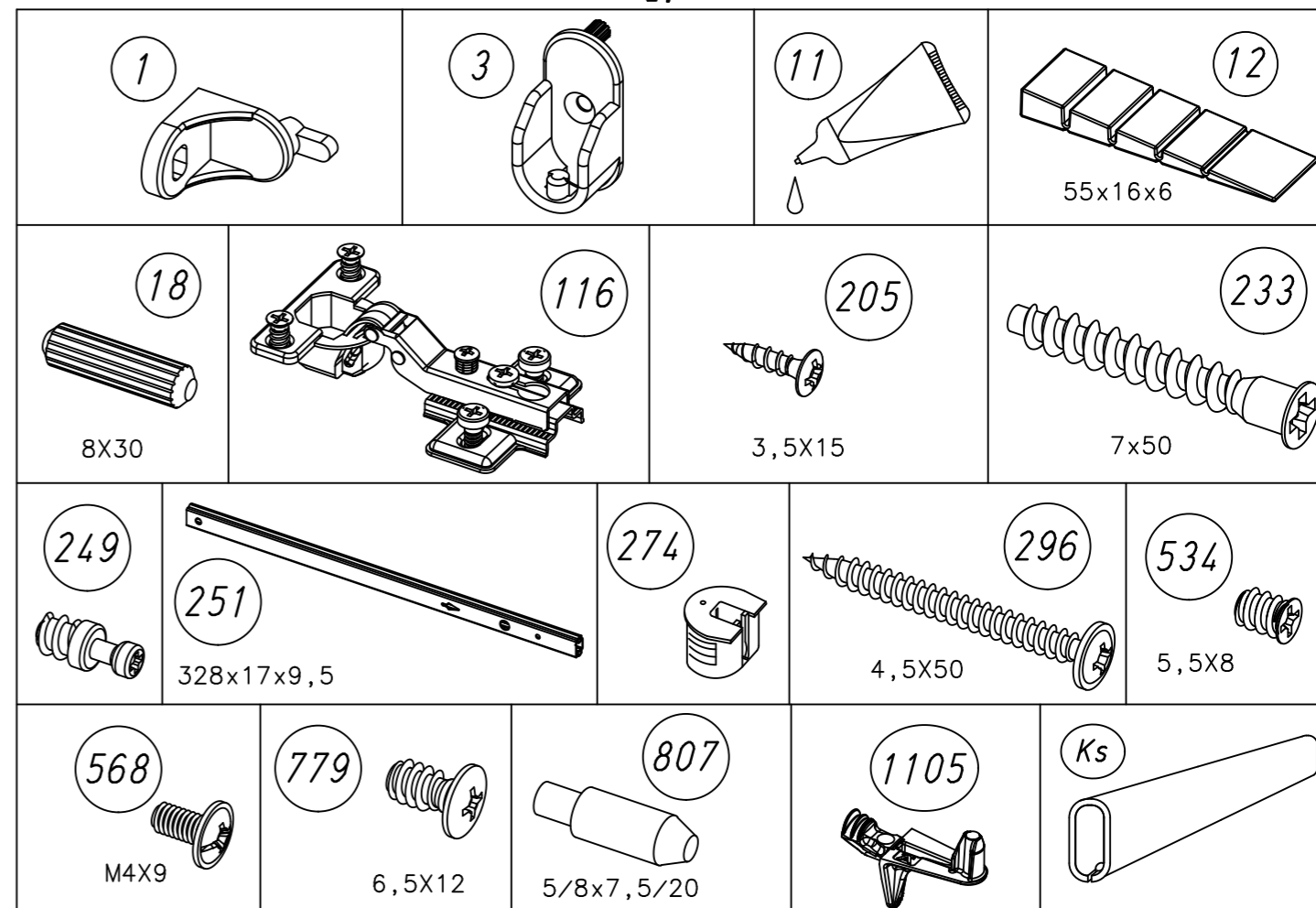
Typ I



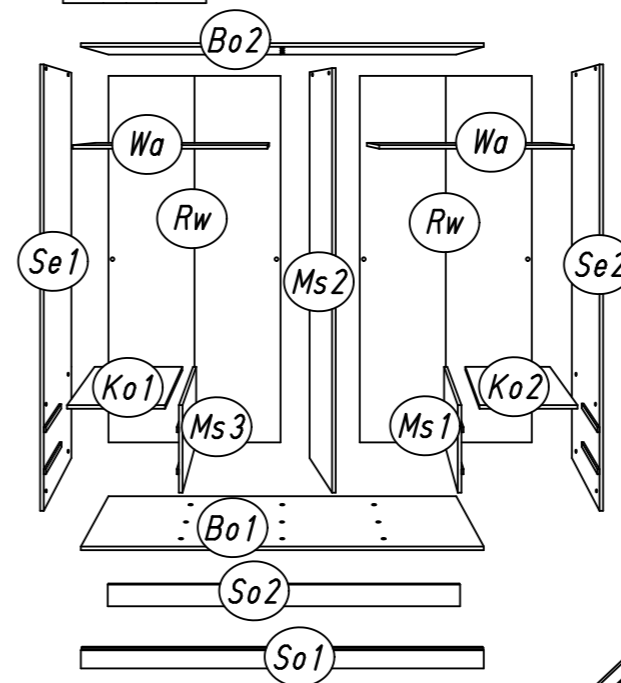
Typ II



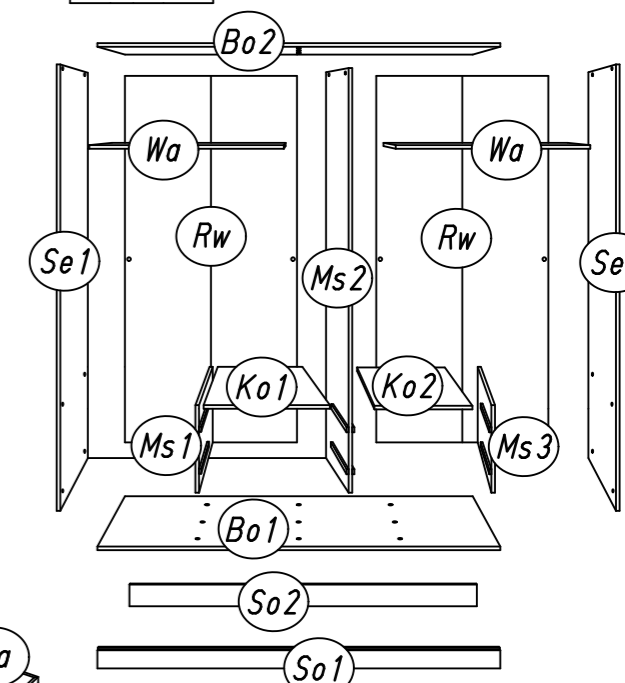
2.



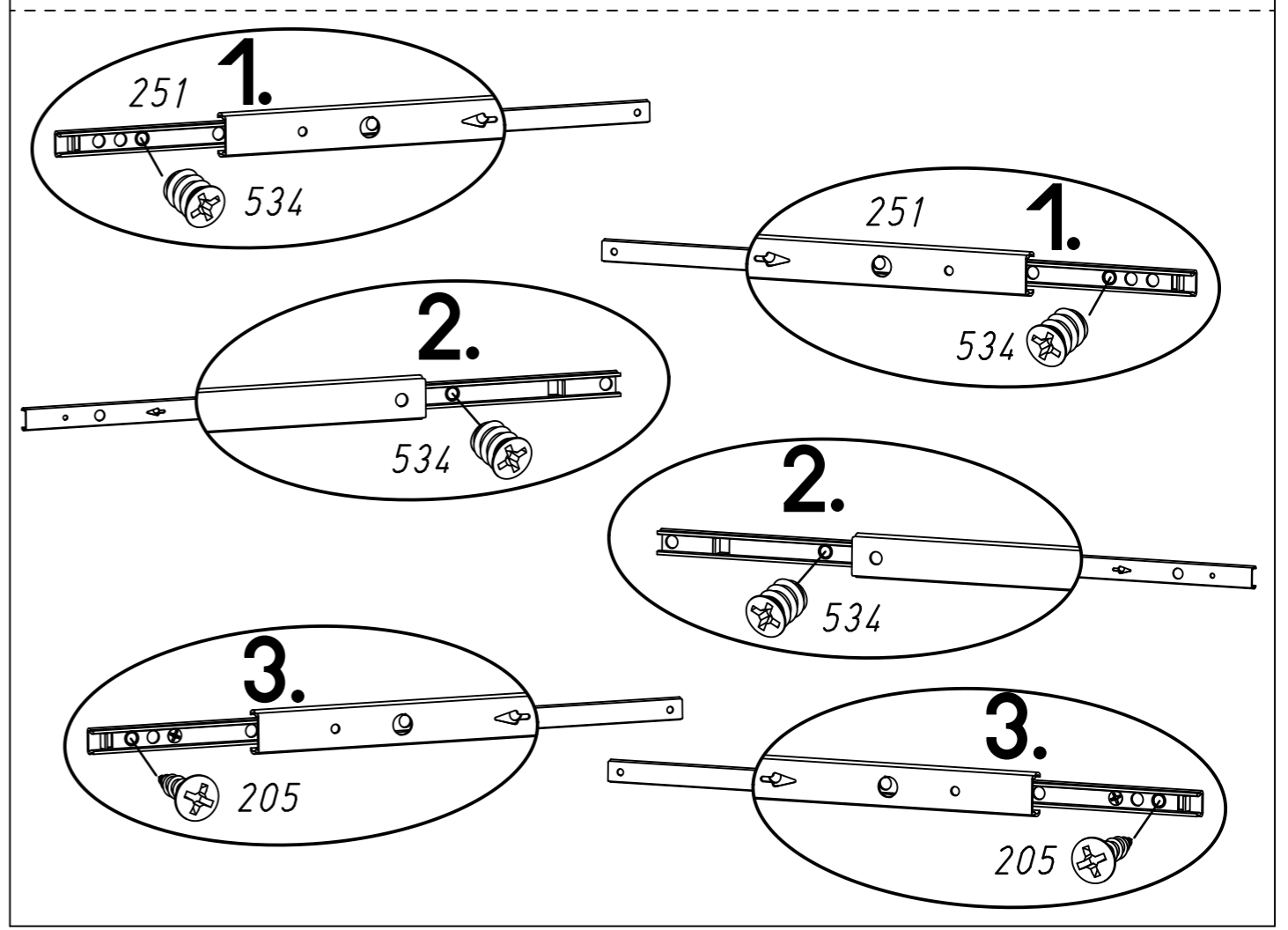
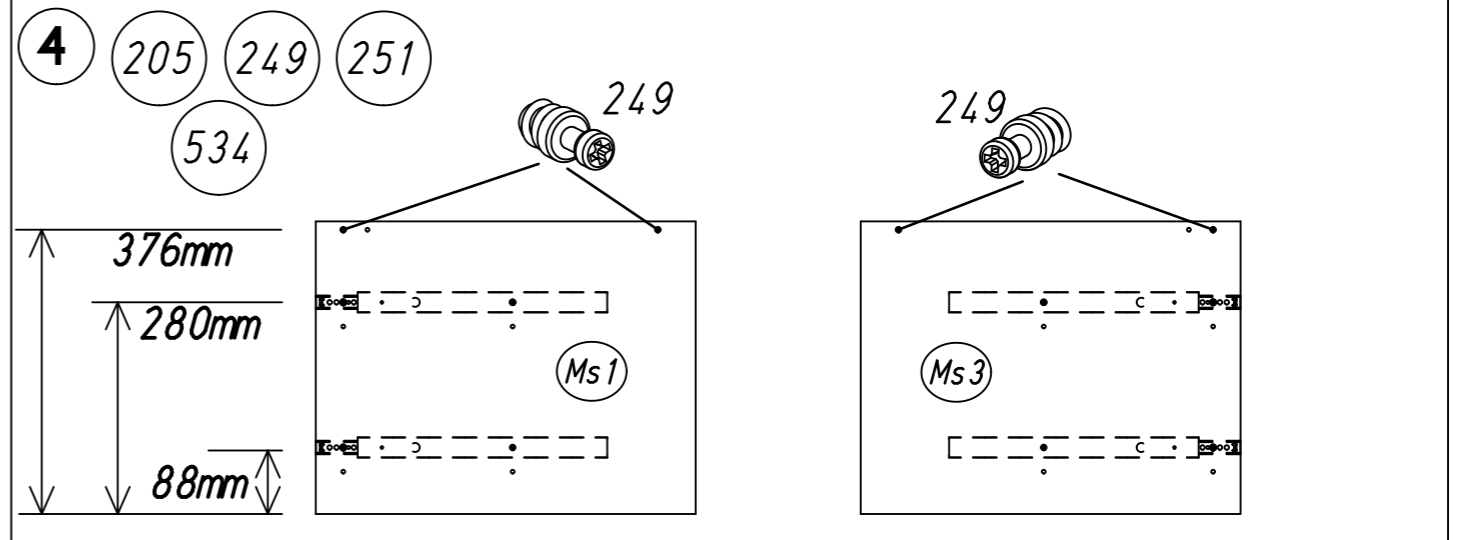
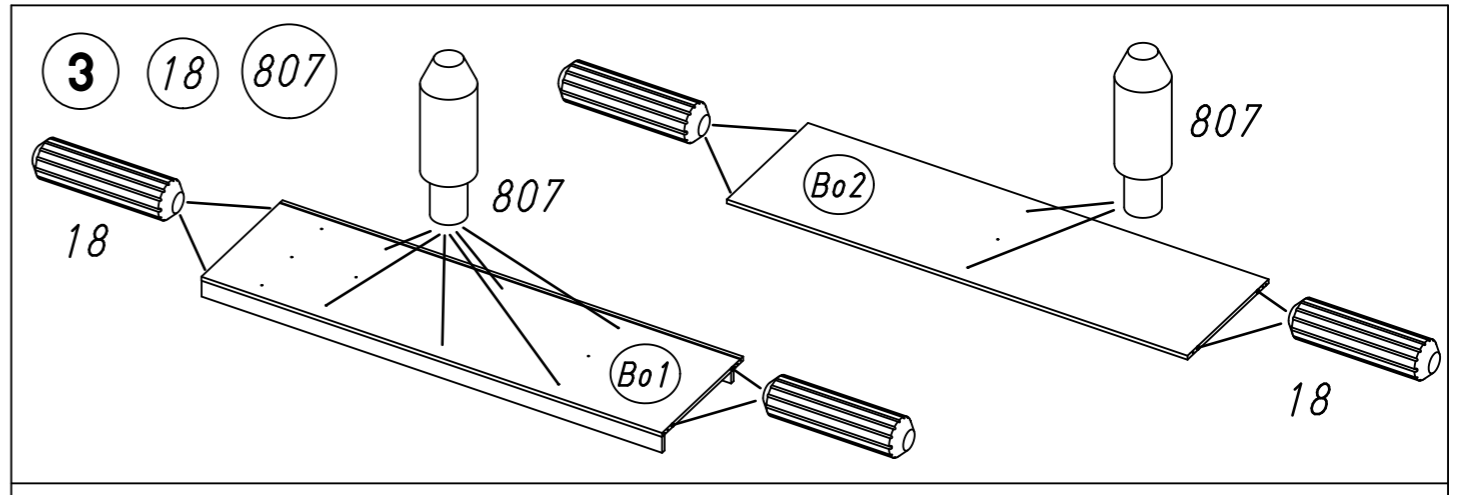
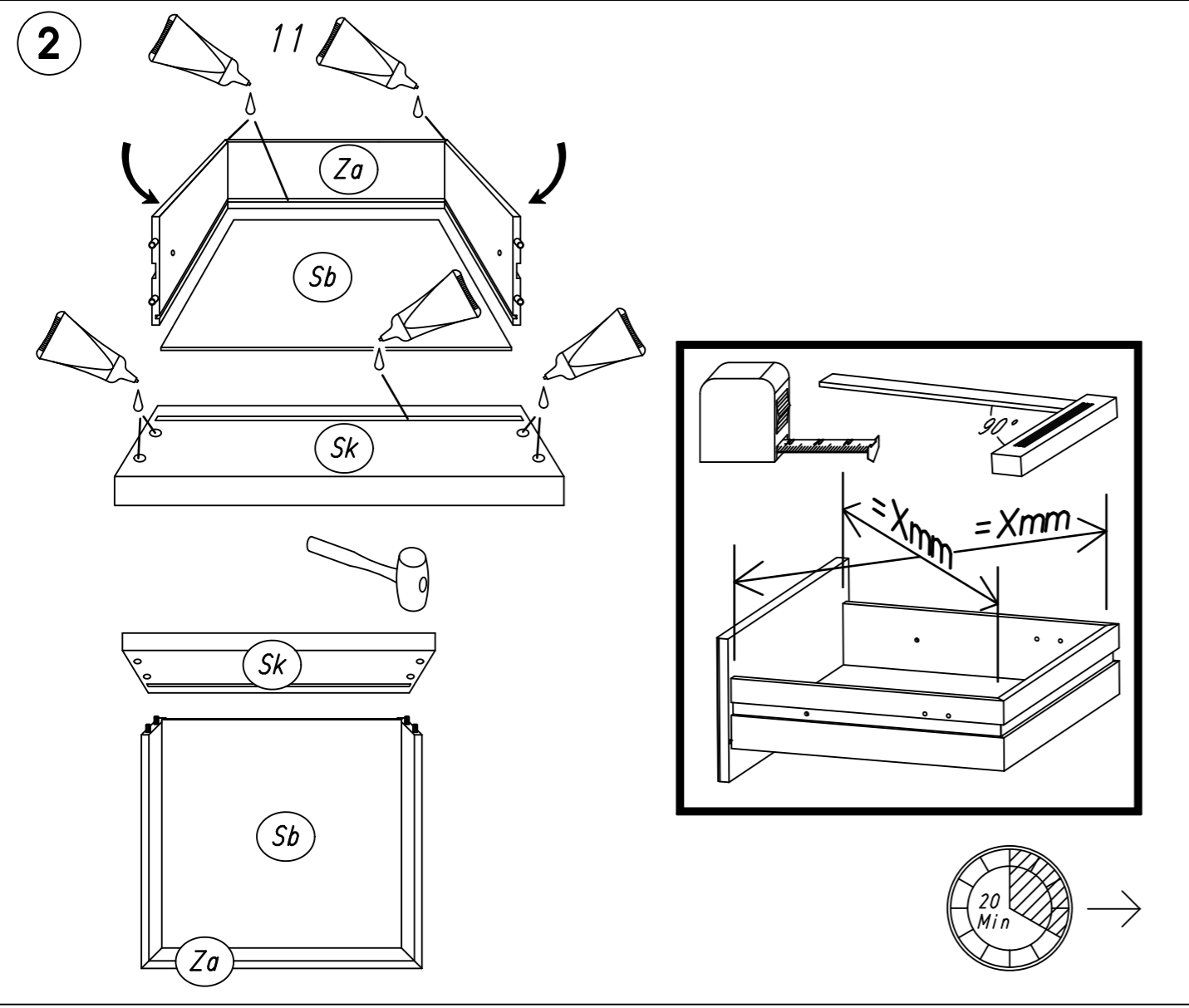
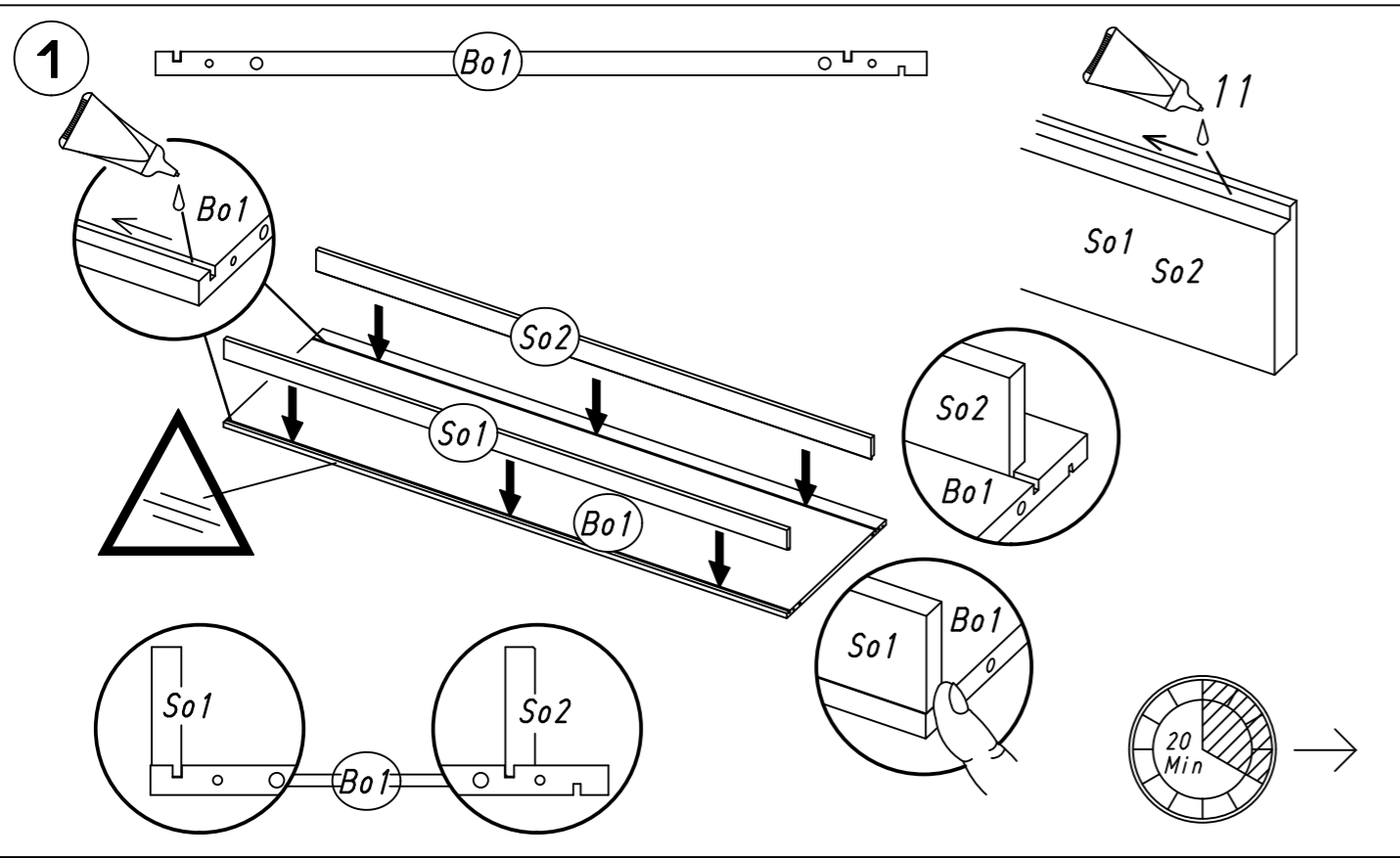
Typ I



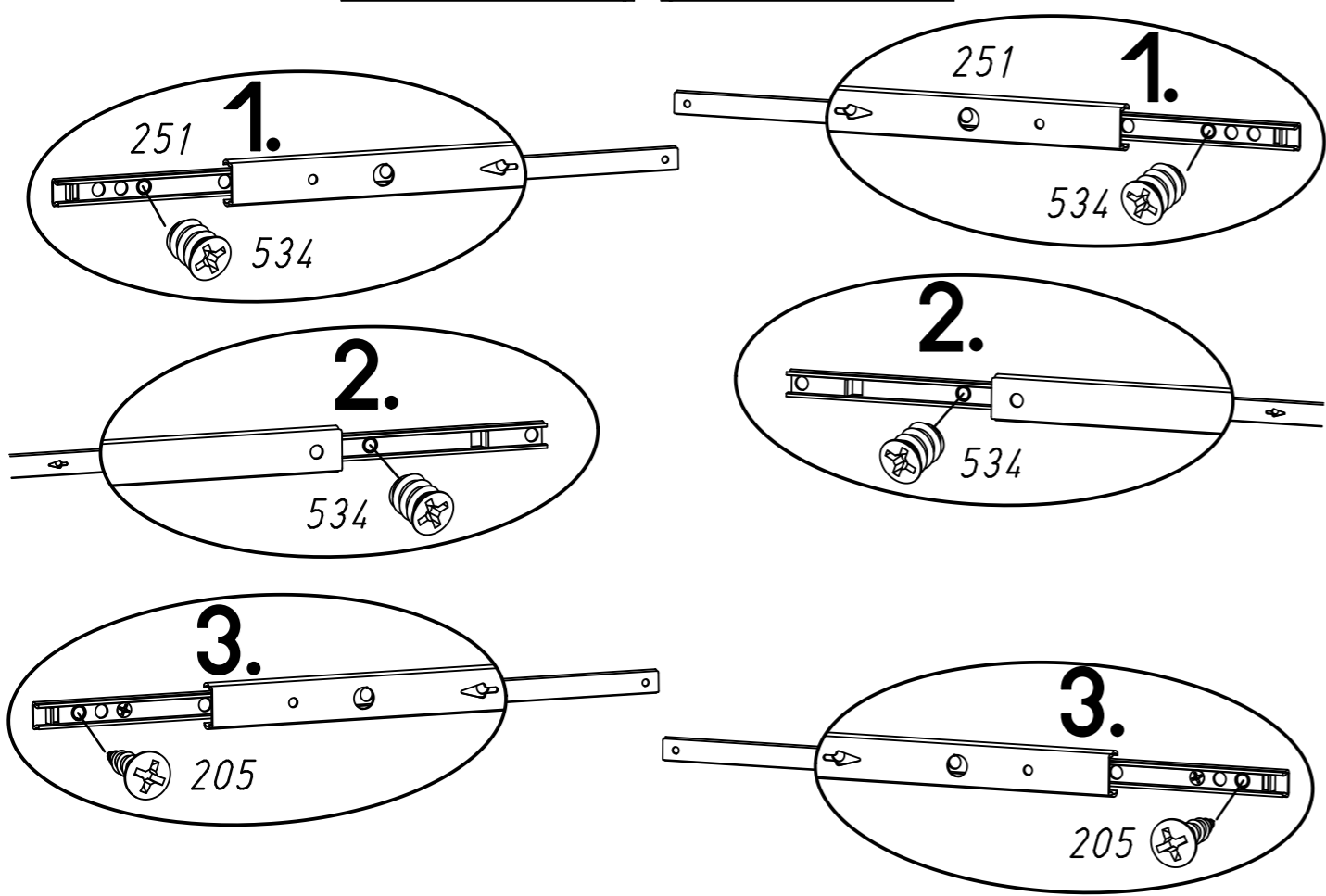
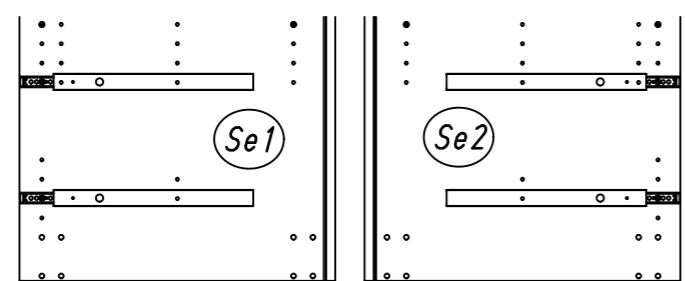
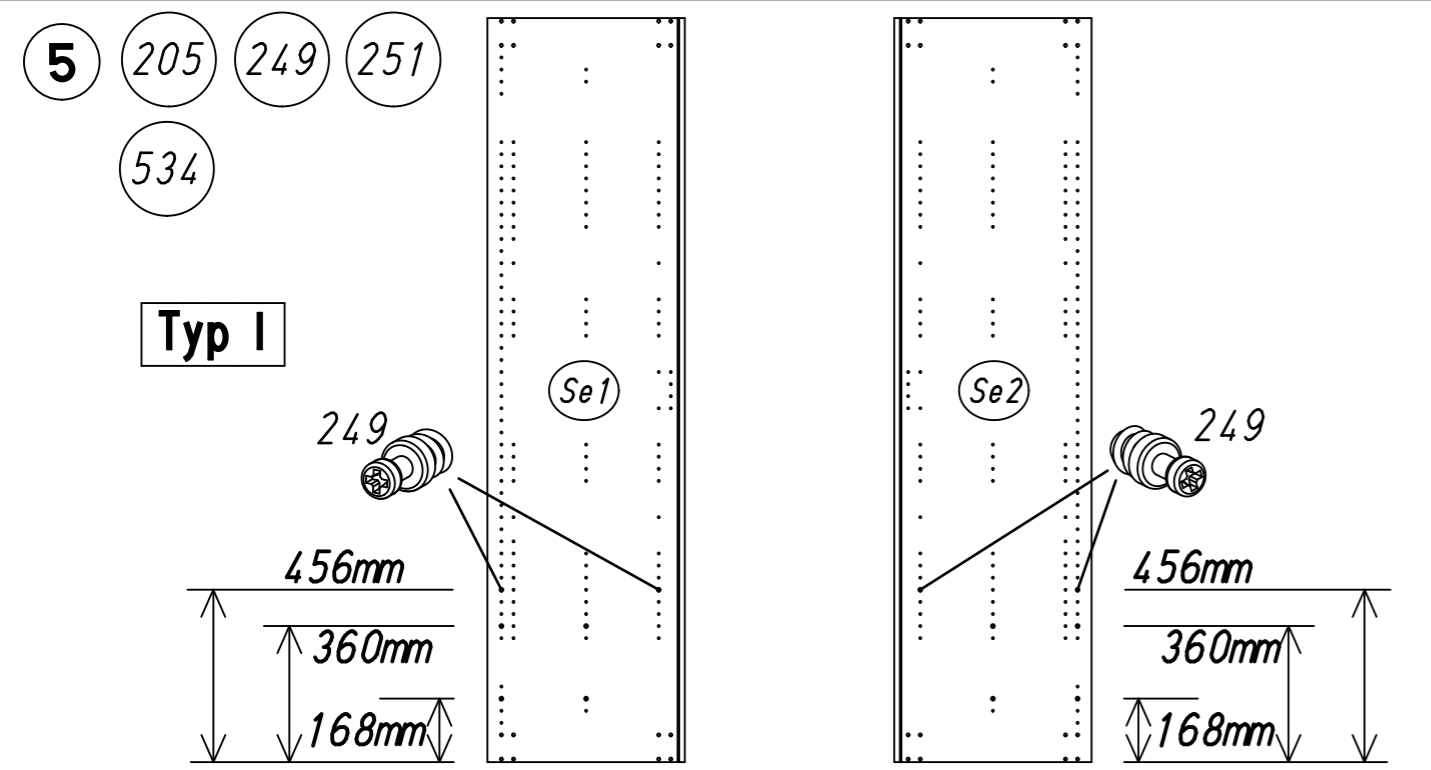
Typ II



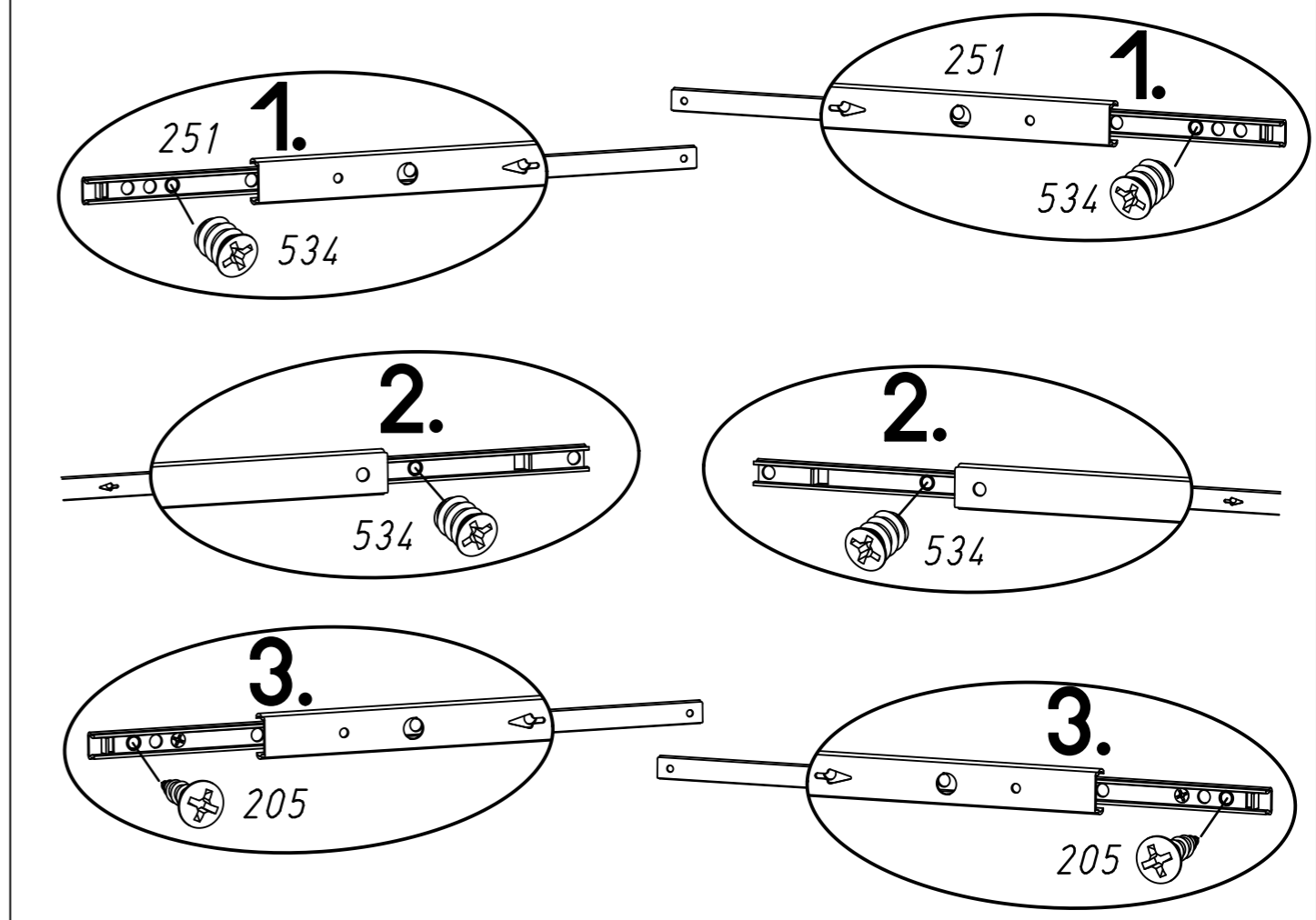
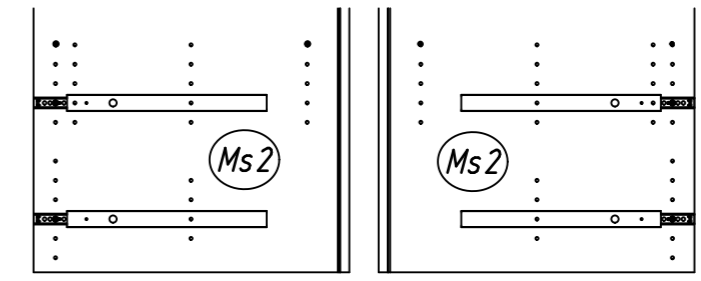
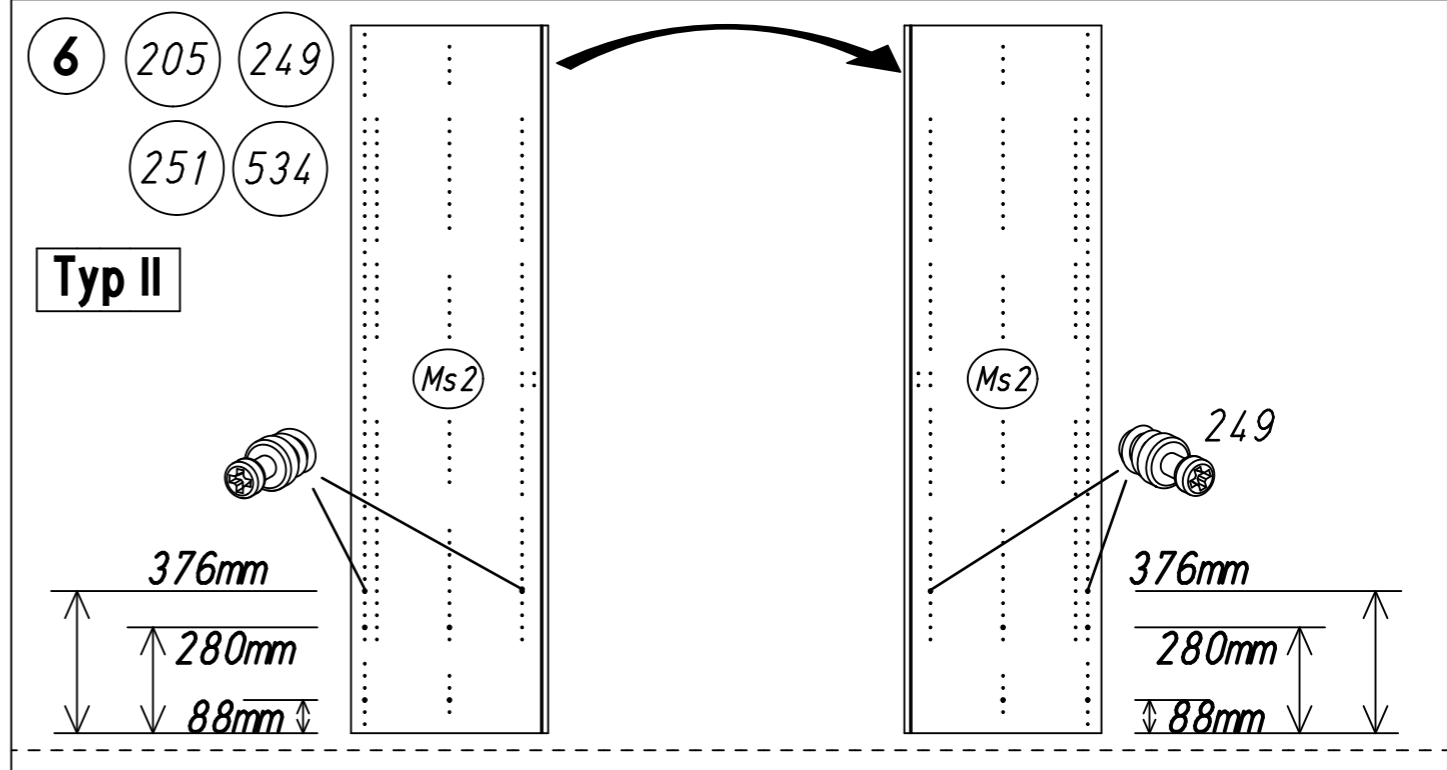
0 20 40 60 80 100 mm

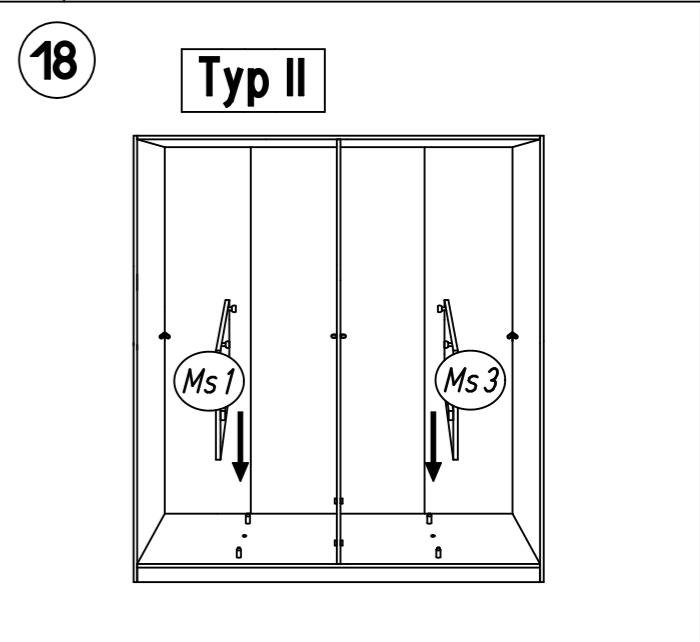
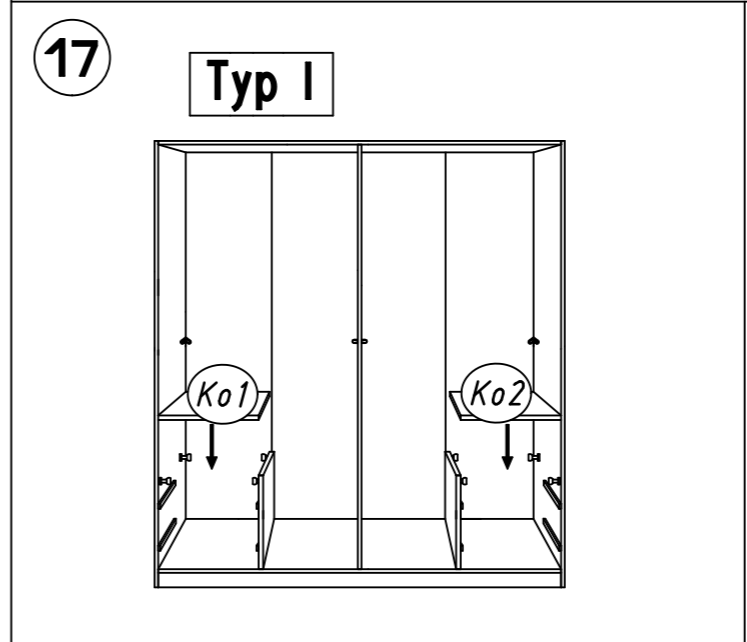
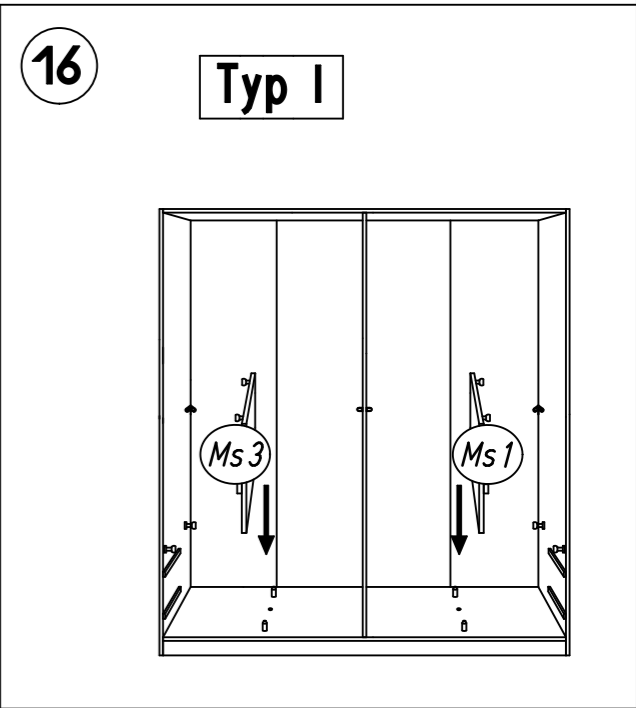
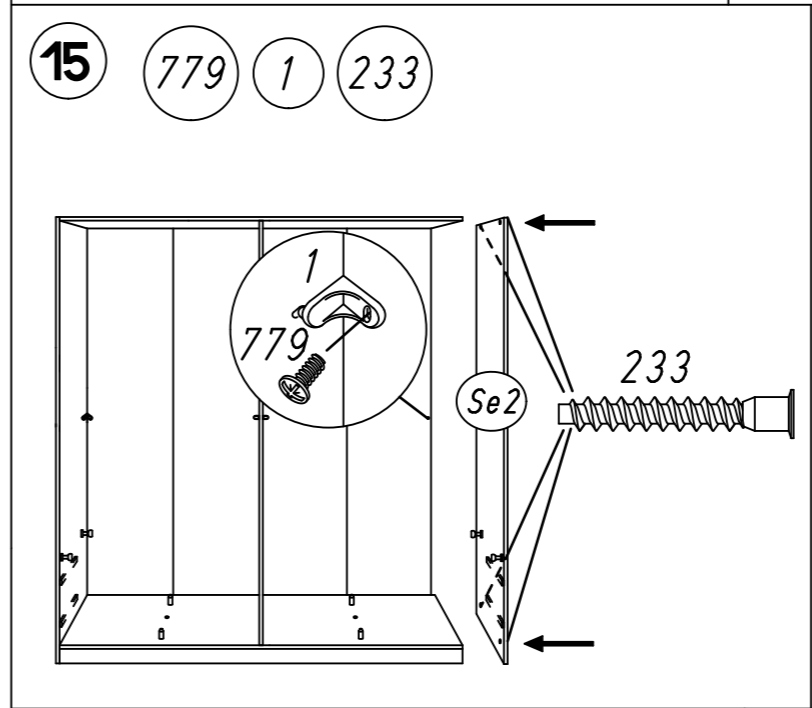
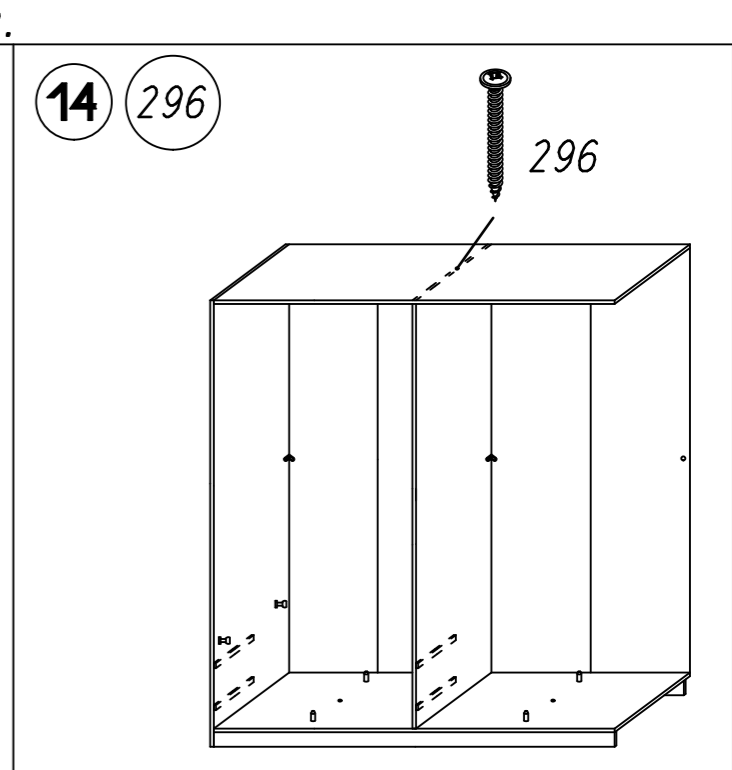
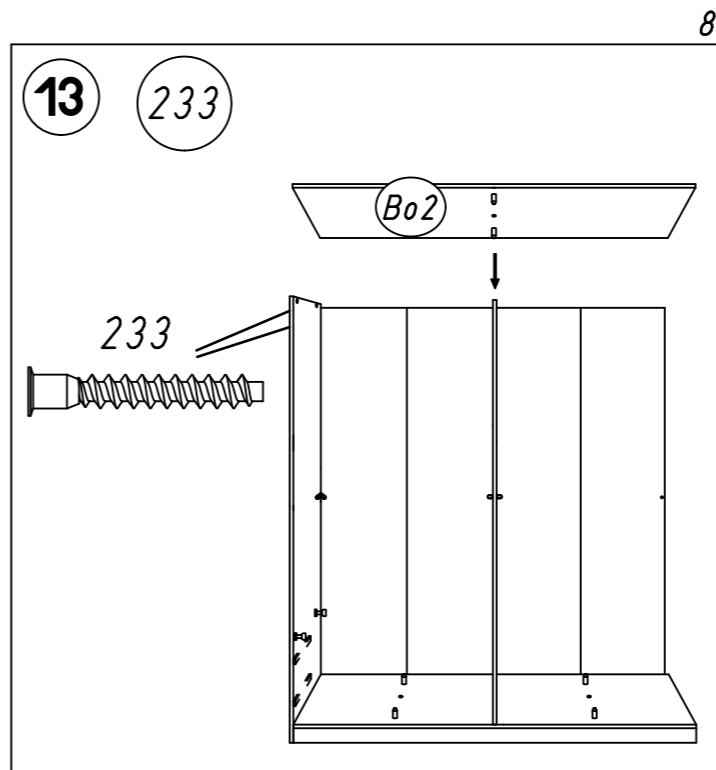
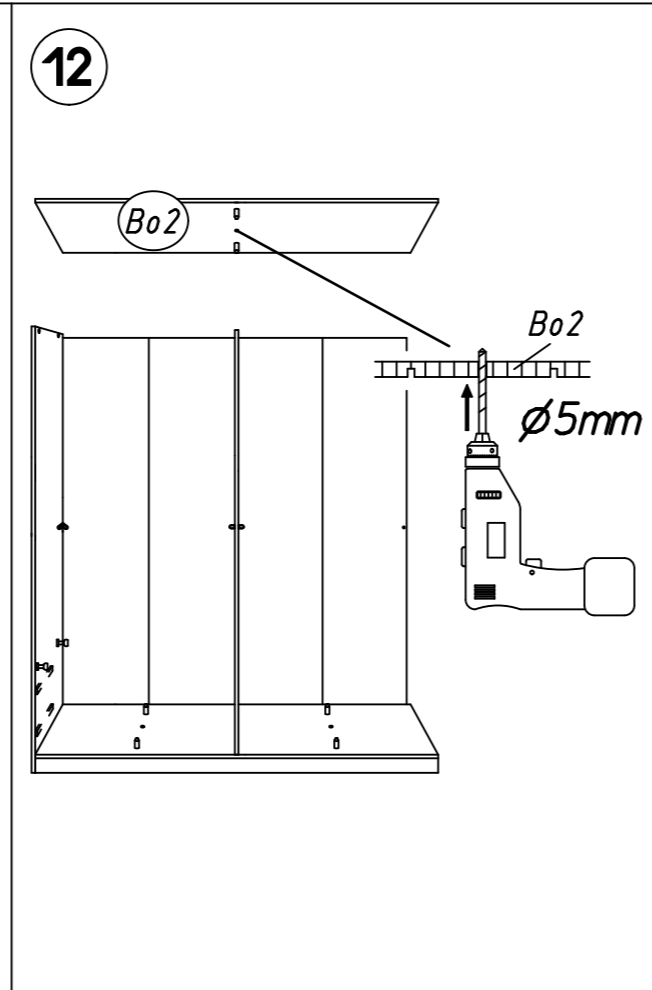
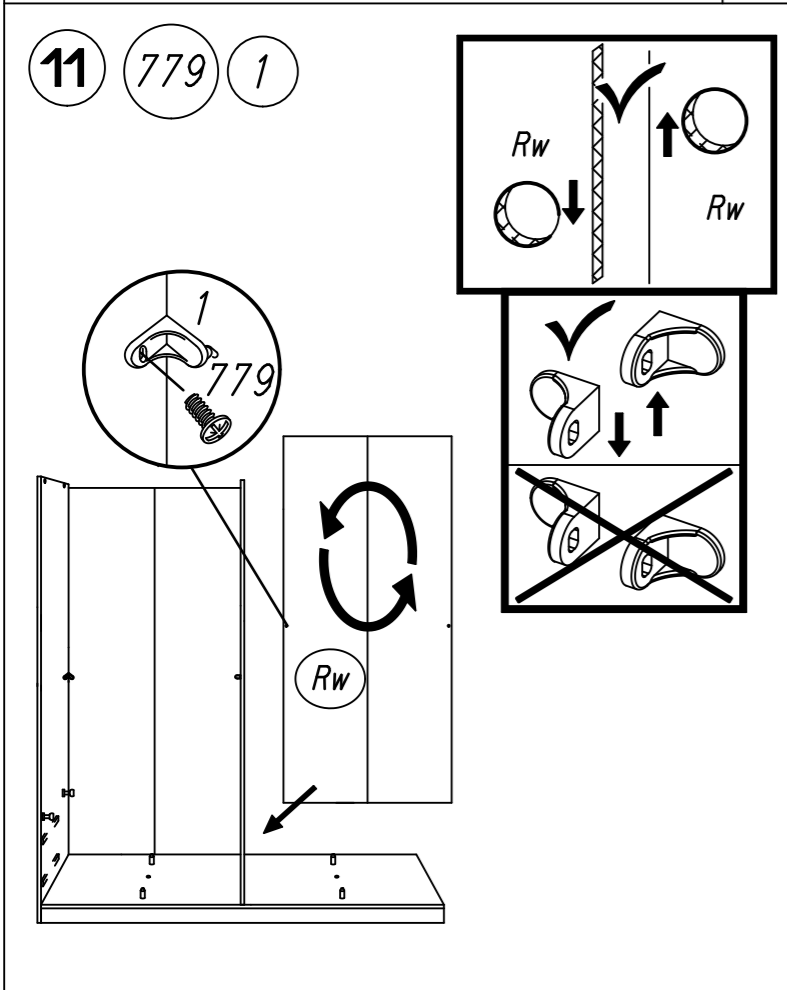
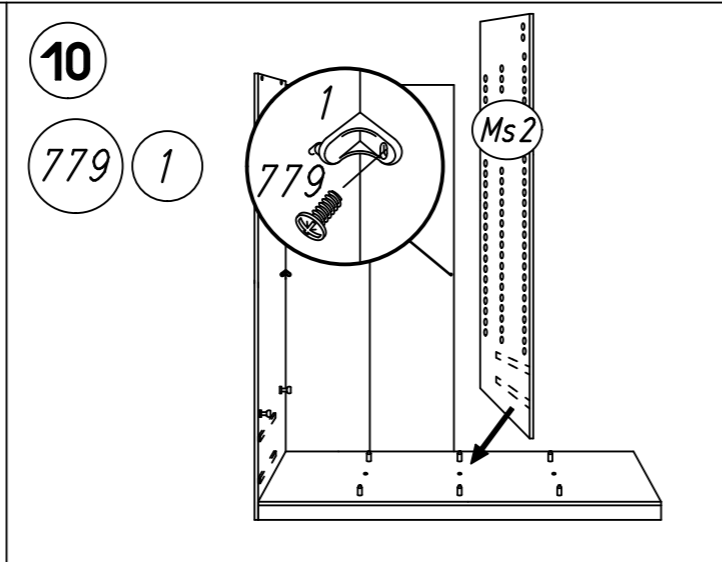
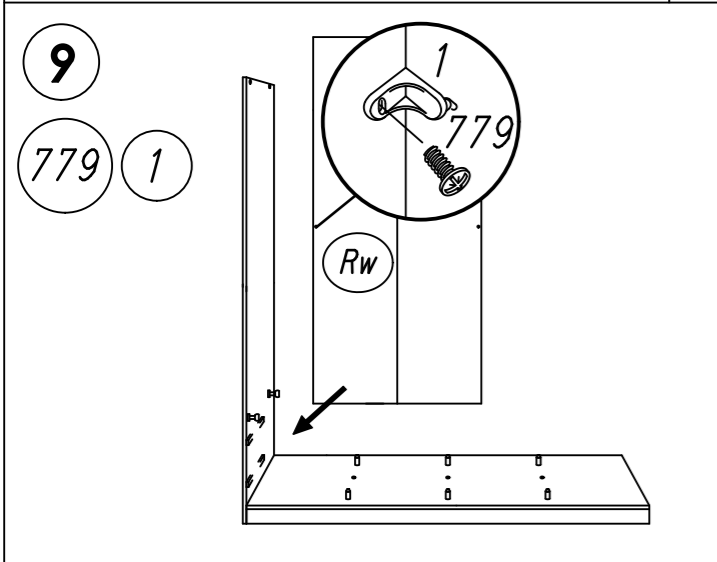
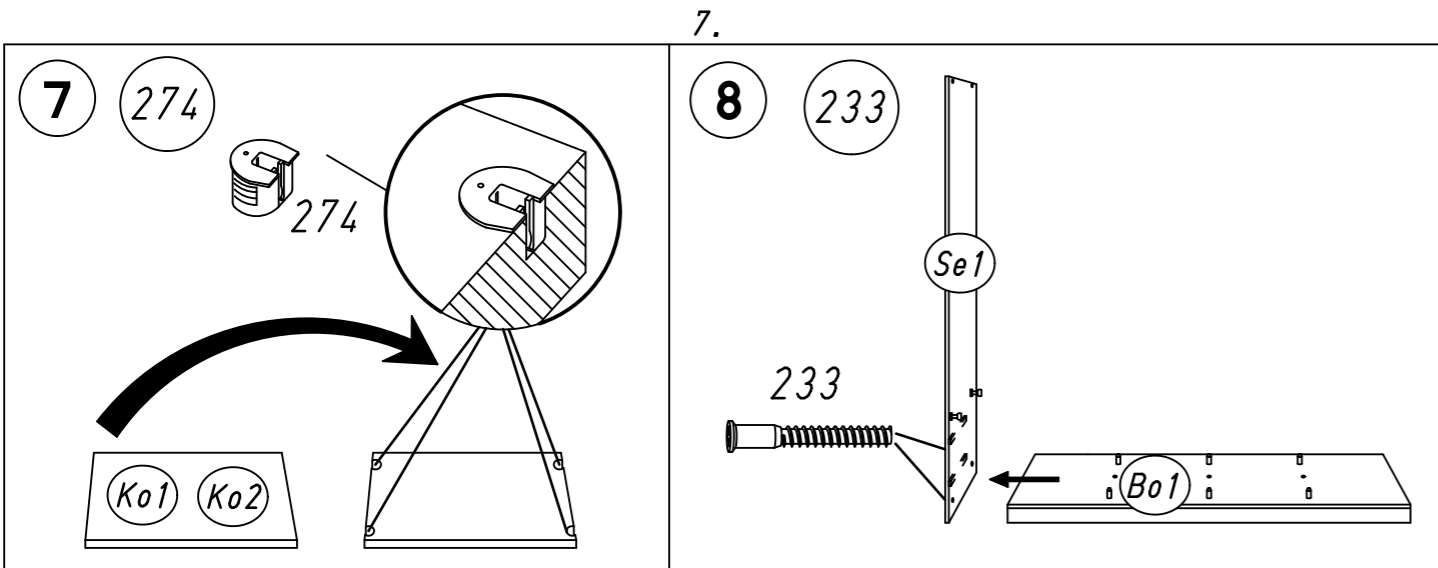


5.



6.

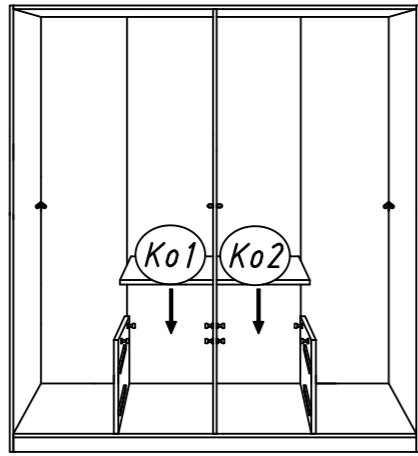




9.

19

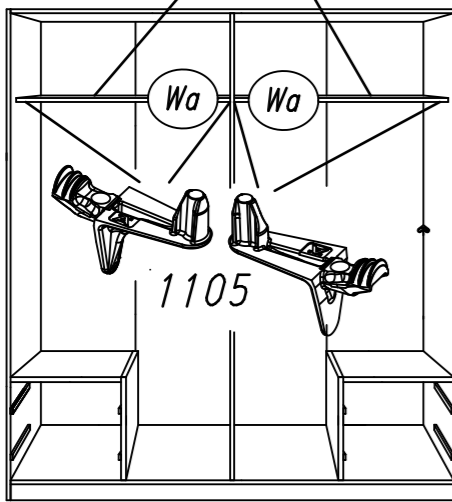
Typ II



20

1105

Wa



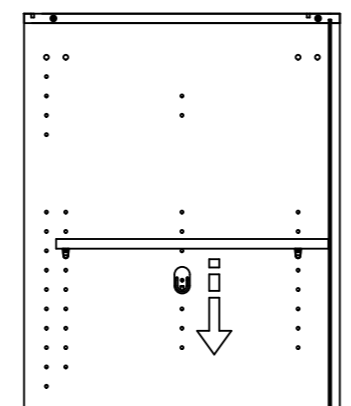
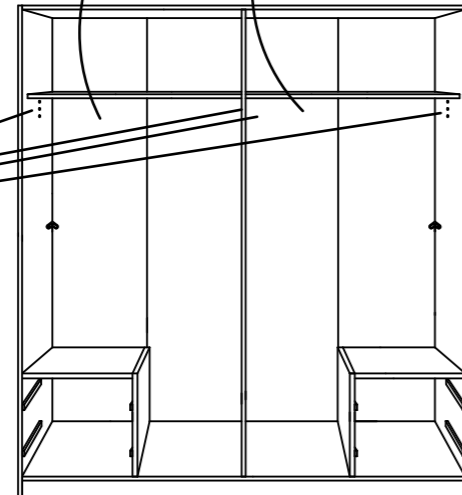
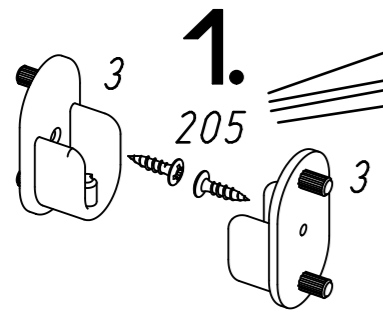
21

205

3

2.

Ks1

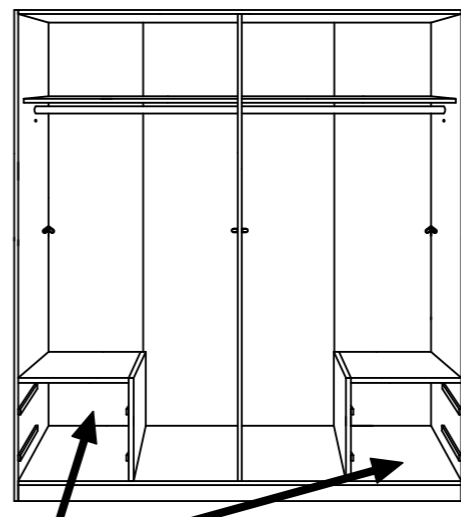


ML010

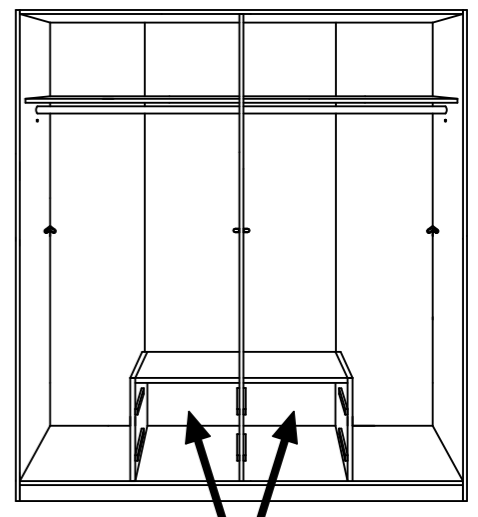
10.

22

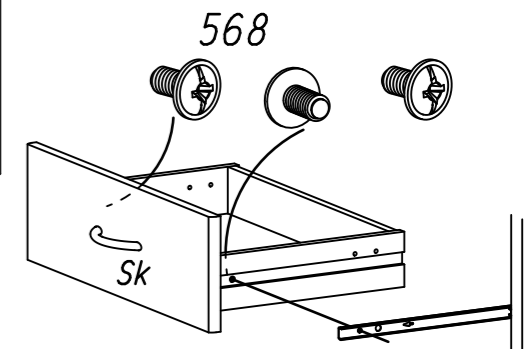
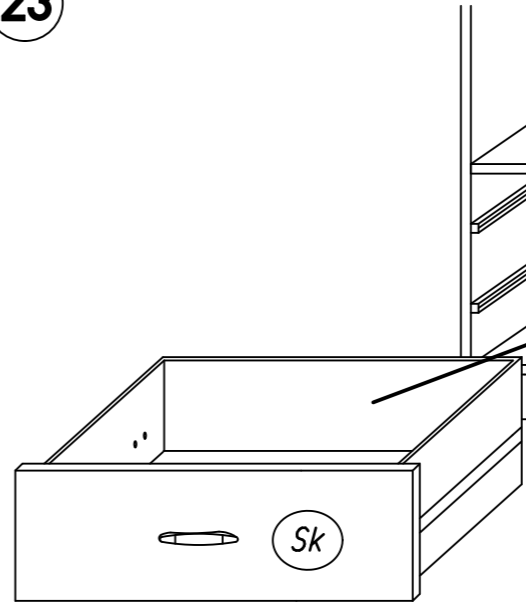
Typ I



Typ II

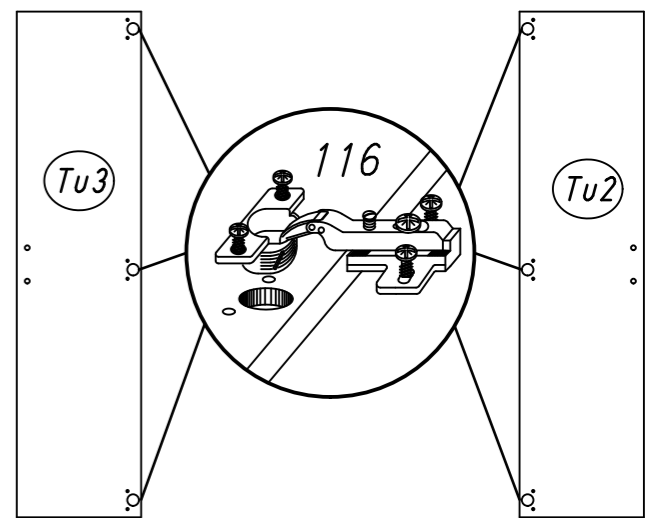
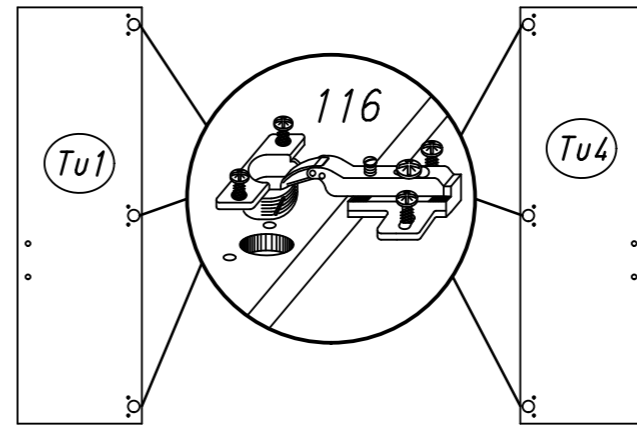


23



24

116

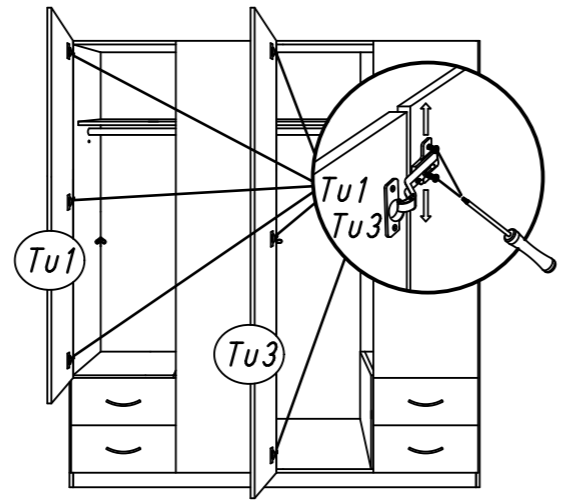
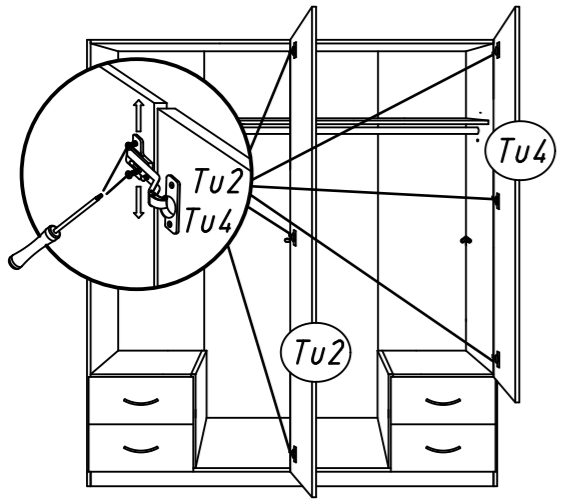


ML010

11.

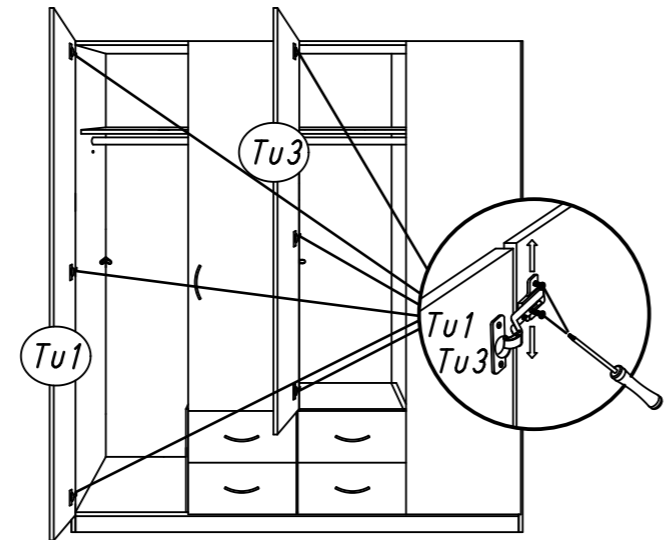
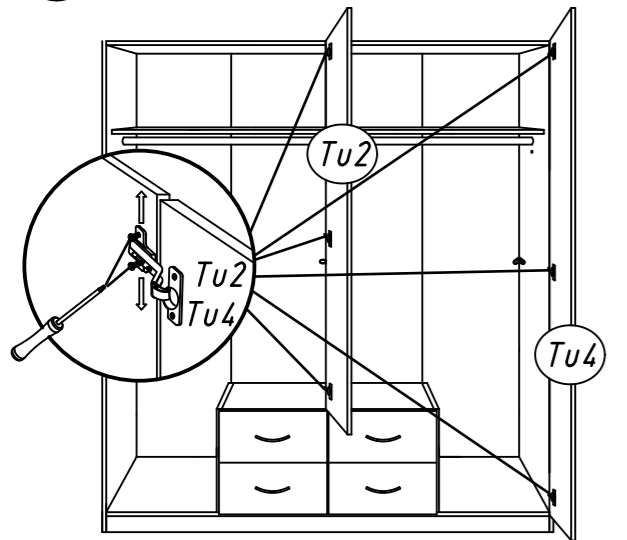
25

Typ I



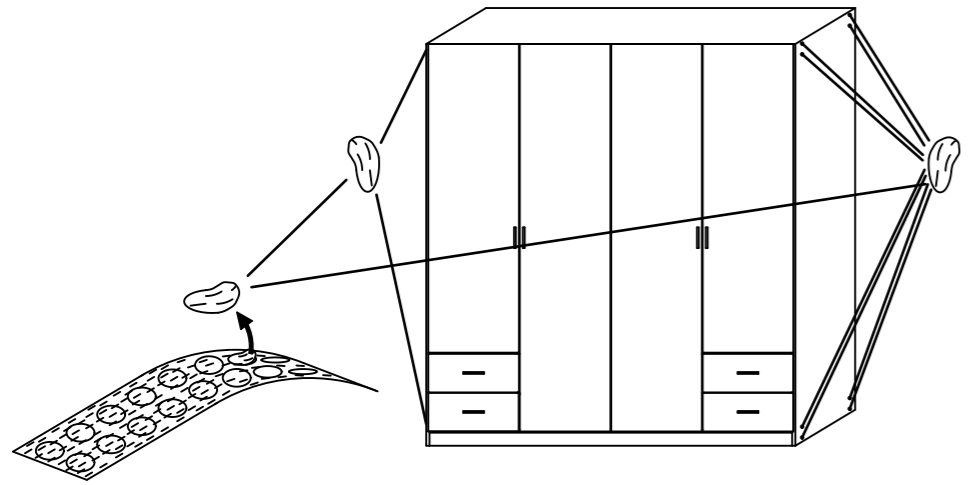
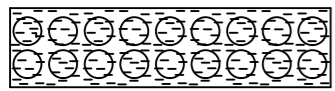
26

Typ II

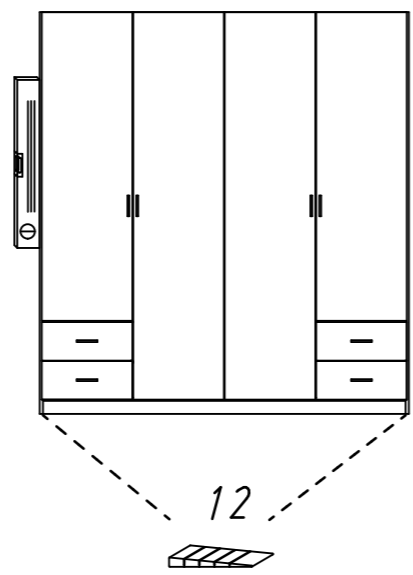


27

ABD-FOLIE
147x46



12



12.

28

