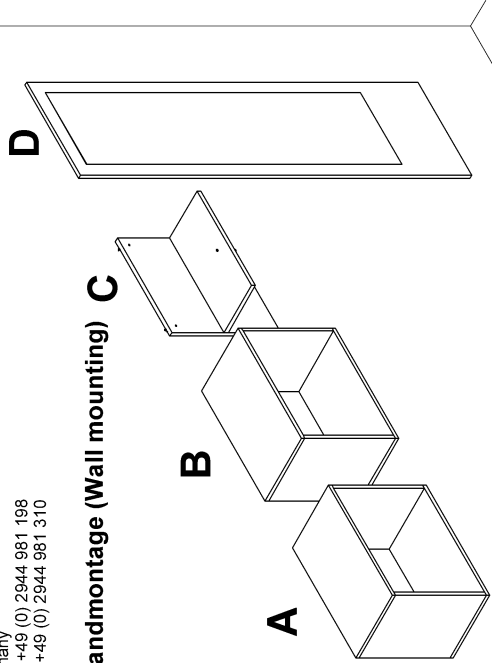


**röhr****Montageanleitung  
A03737.01**Röhr-Bush GmbH & Co. KG  
Dammstraße 32  
33397 Rietberg  
Germany  
Fon +49 (0) 2944 981 198  
Fax +49 (0) 2944 981 310**Wandmontage (Wall mounting) C****ACHTUNG!**

Unterschiedliches Wandmaterial erfordert unterschiedliche Beschläge, Schrauben und Dübel, immer passend zur Wandbeschaffenheit wählen!

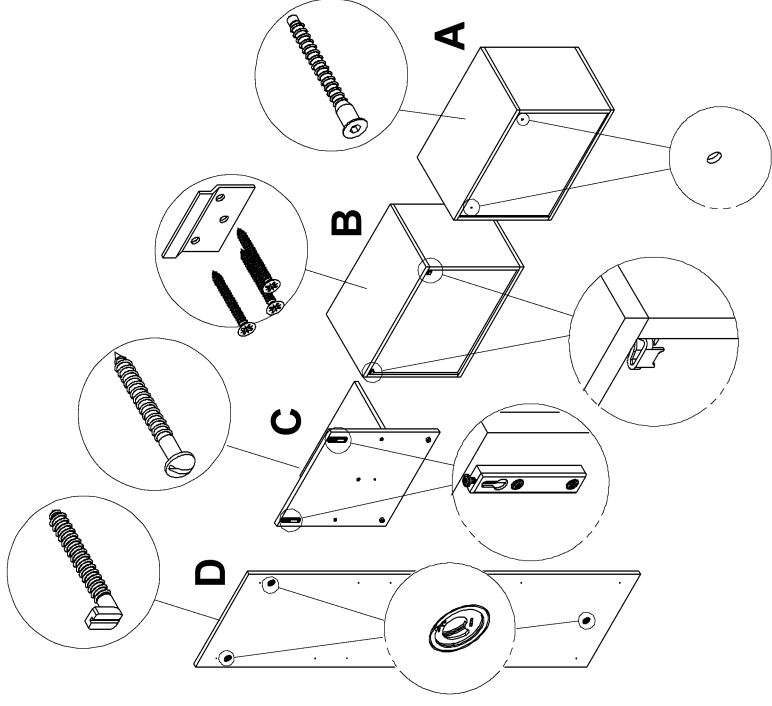
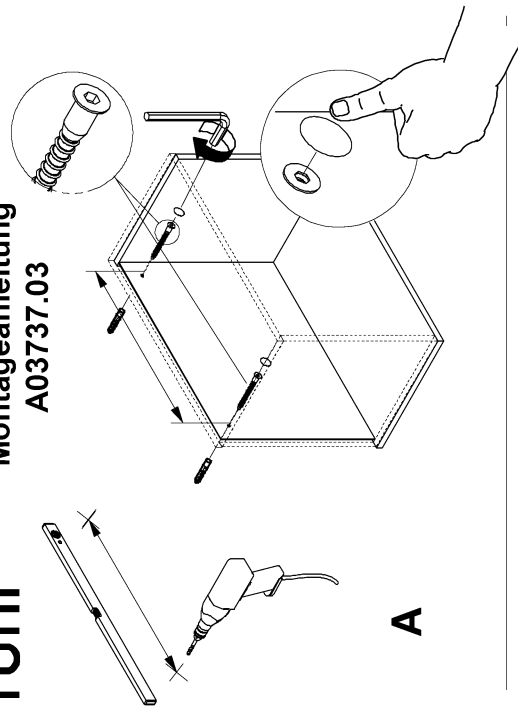
**Warning!**

Different wall materials require different hardware, screws and dowels, please always choose hardware adapted to the wall peculiarities

Bitte unbedingt lesen. Bei Nichtbeachtung können wir keine Gewährleistung übernehmen!  
Bitte bewahren Sie diese Montageanleitung für die Produkterkennung (Produktsicherheitsgesetz) und für evtl. spätere Rückfragen (wie z.B. Demontage) auf.  
Bei Weitergabe bzw. Übergabe des Artikels übergeben Sie auch diese Montageanweisung.  
Attention! It is essential to read this. In case of non-compliance we can not accept any liability.  
Please retain these assembly instructions for product identification and all future references i.e. disassembly.

With all transfers or deliveries of this item these assembly instructions should always be forwarded.

0251016

**röhr****Montageanleitung  
A03737.02****röhr****Montageanleitung  
A03737.03****röhr****Montageanleitung  
A03737.04**