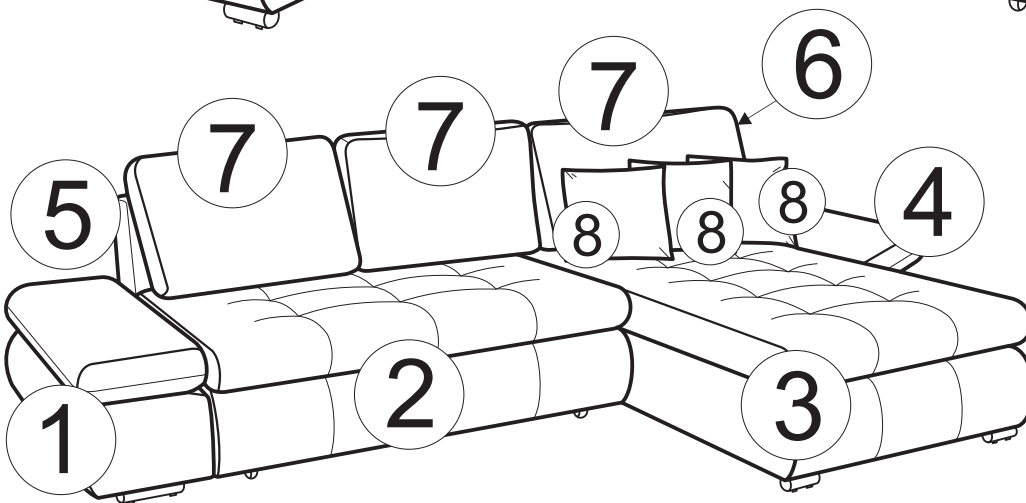
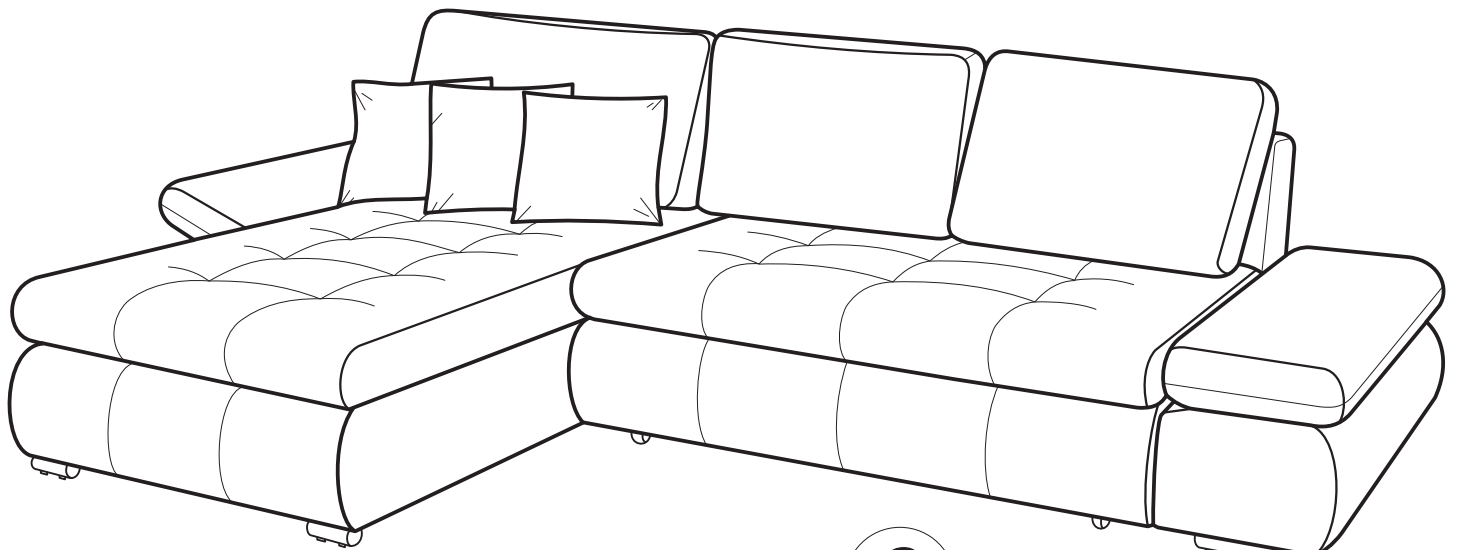
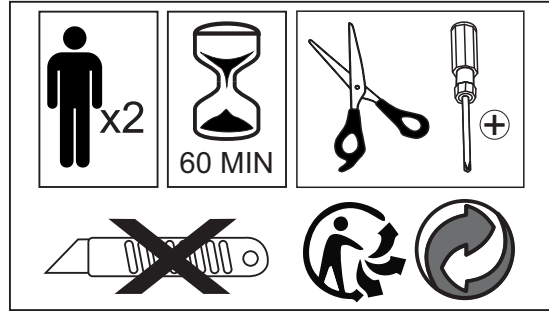
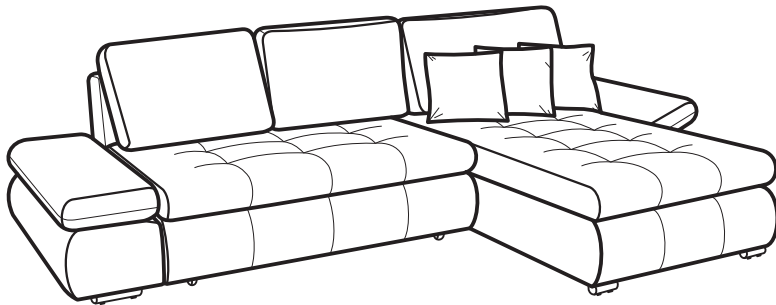

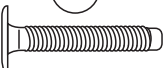


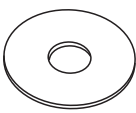
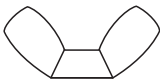


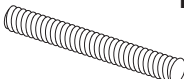
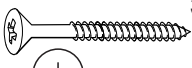

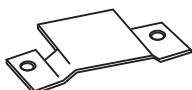
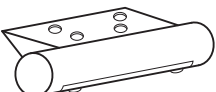
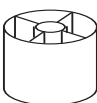



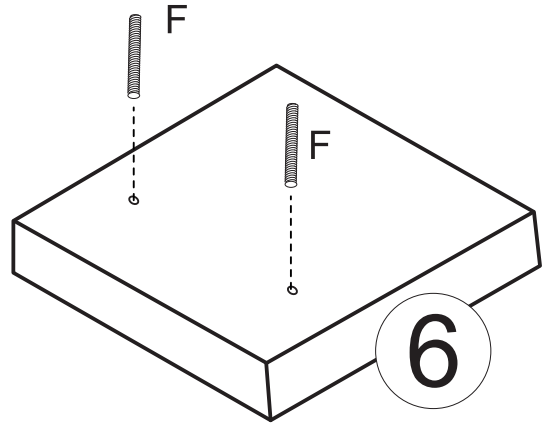
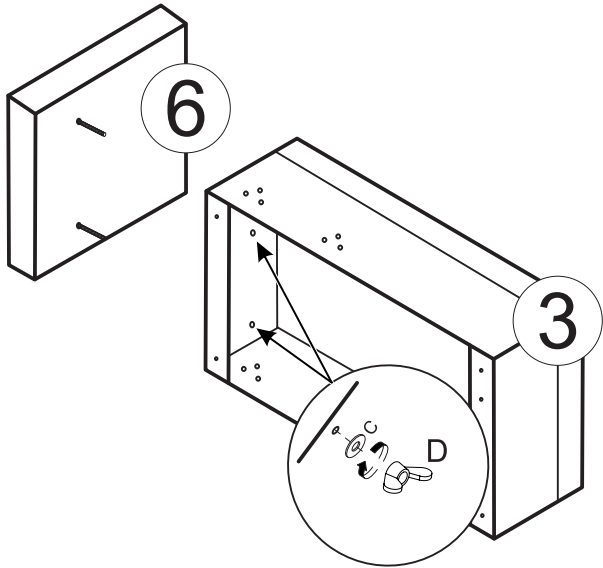
ATTILA

07/2017

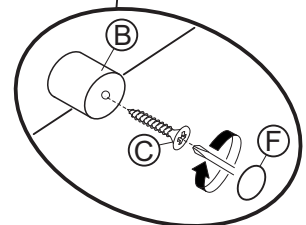
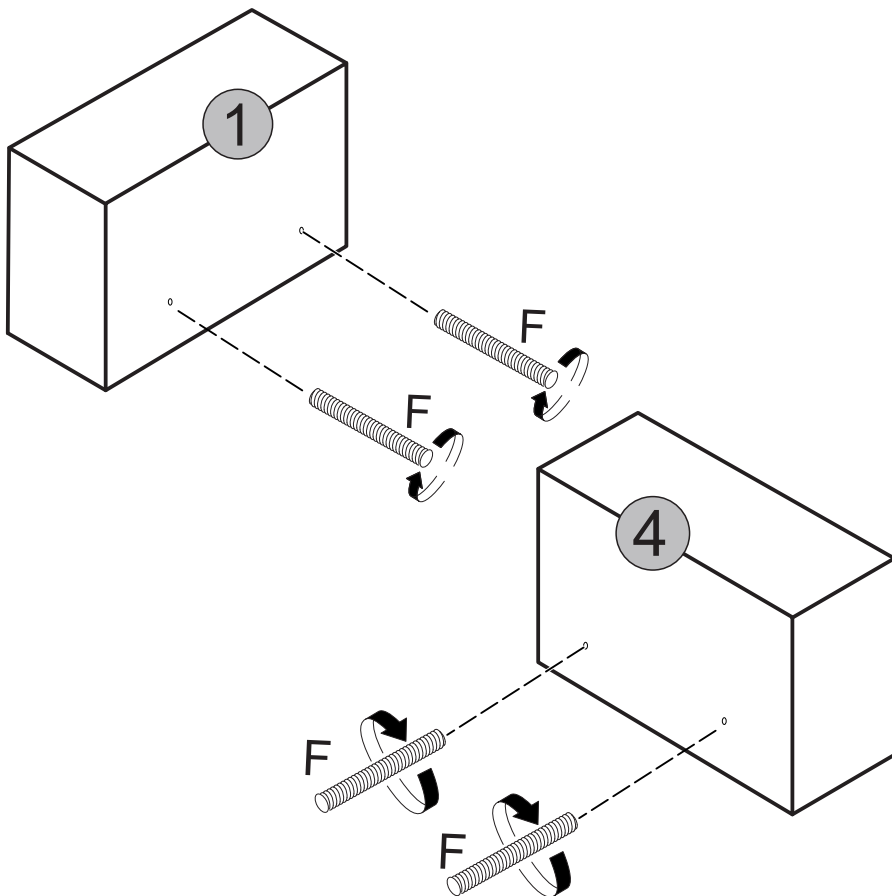
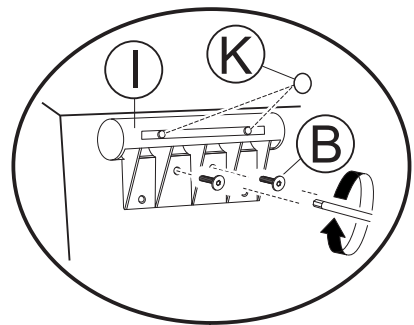


A  M6x40  Ax4	B  M6x20  Bx16	C  M8 Cx6	D  M8 Dx6
E   4 Ex1	F  M8x60 Fx6	G  5x30  + Gx4	H  Hx4
I  lx4	J  h=45 Jx4	K  Felt Feutre ∅25 Lx12	L

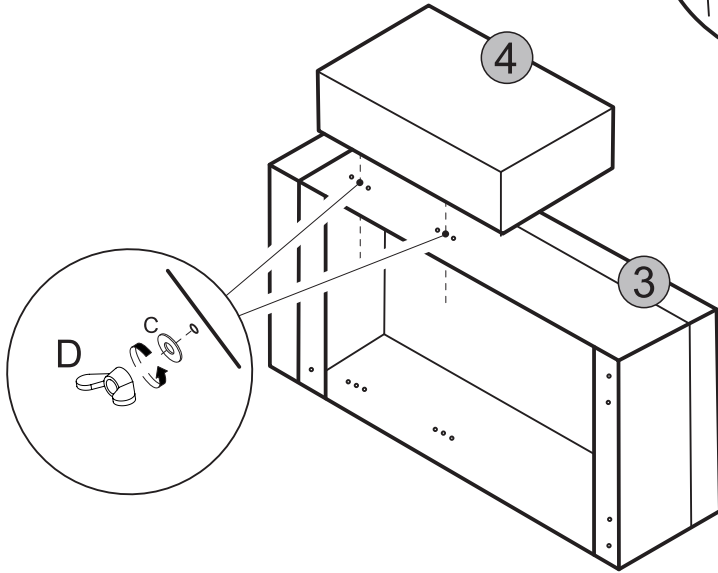
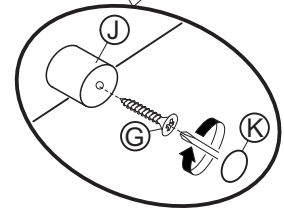
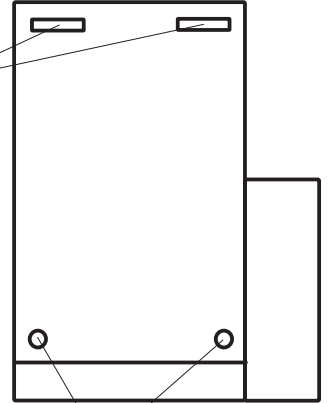
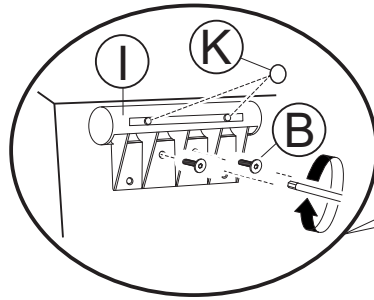
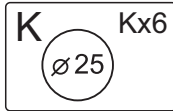
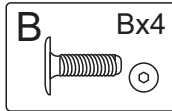
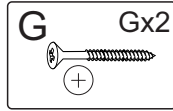
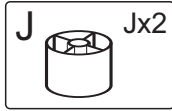
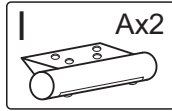
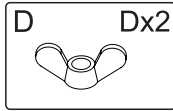
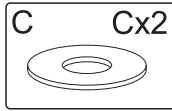
- 1**
- F Fx2
 - C Cx2
 - D Dx2



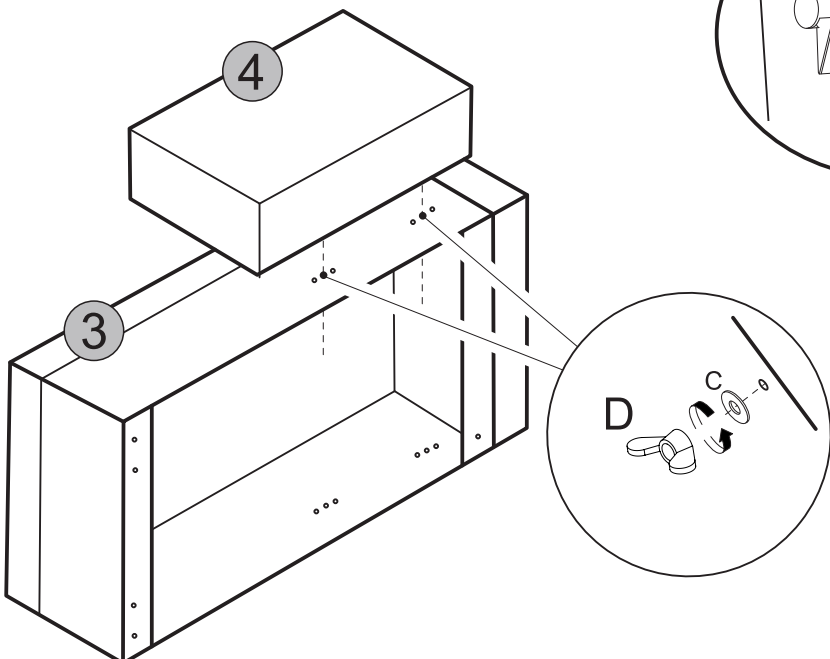
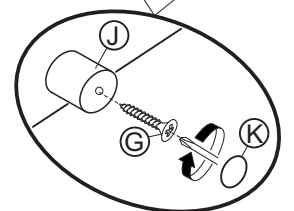
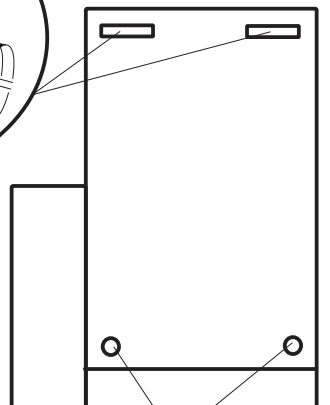
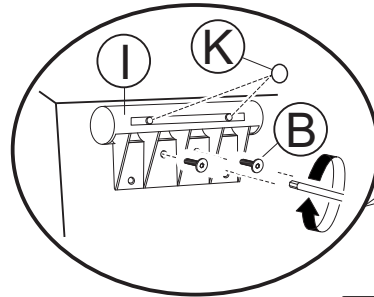
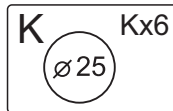
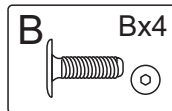
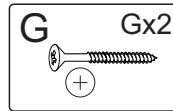
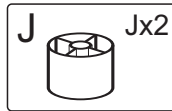
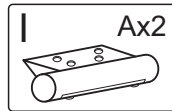
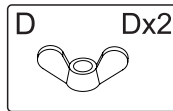
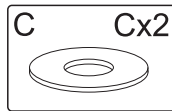
- 2**
- I Ix2
 - J Jx2
 - G Gx2
 - B Bx4
 - K Kx6 (ø 25)
 - F Fx4



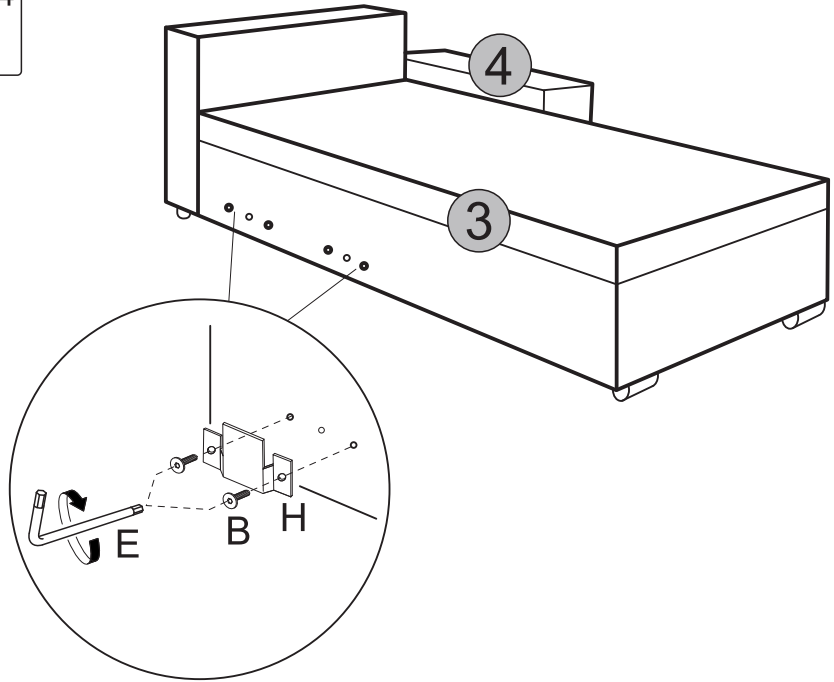
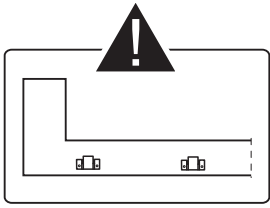
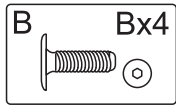
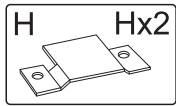
3a



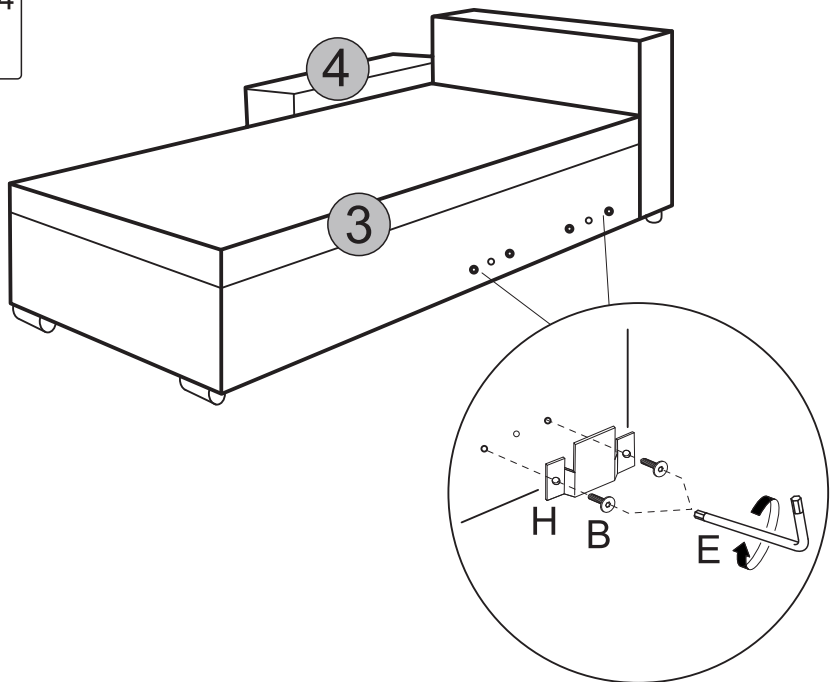
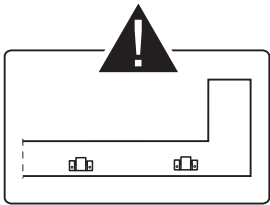
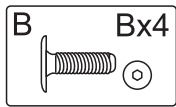
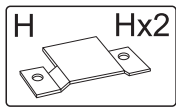
3b

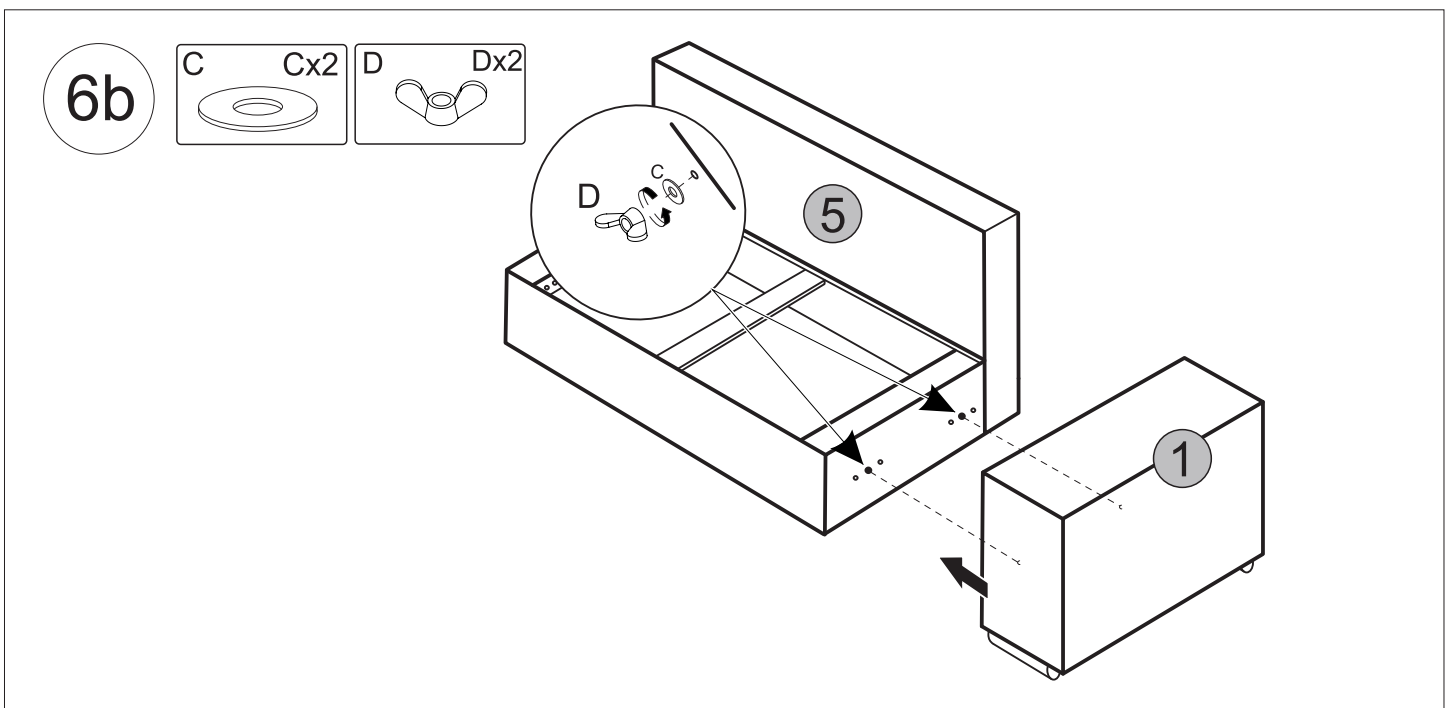
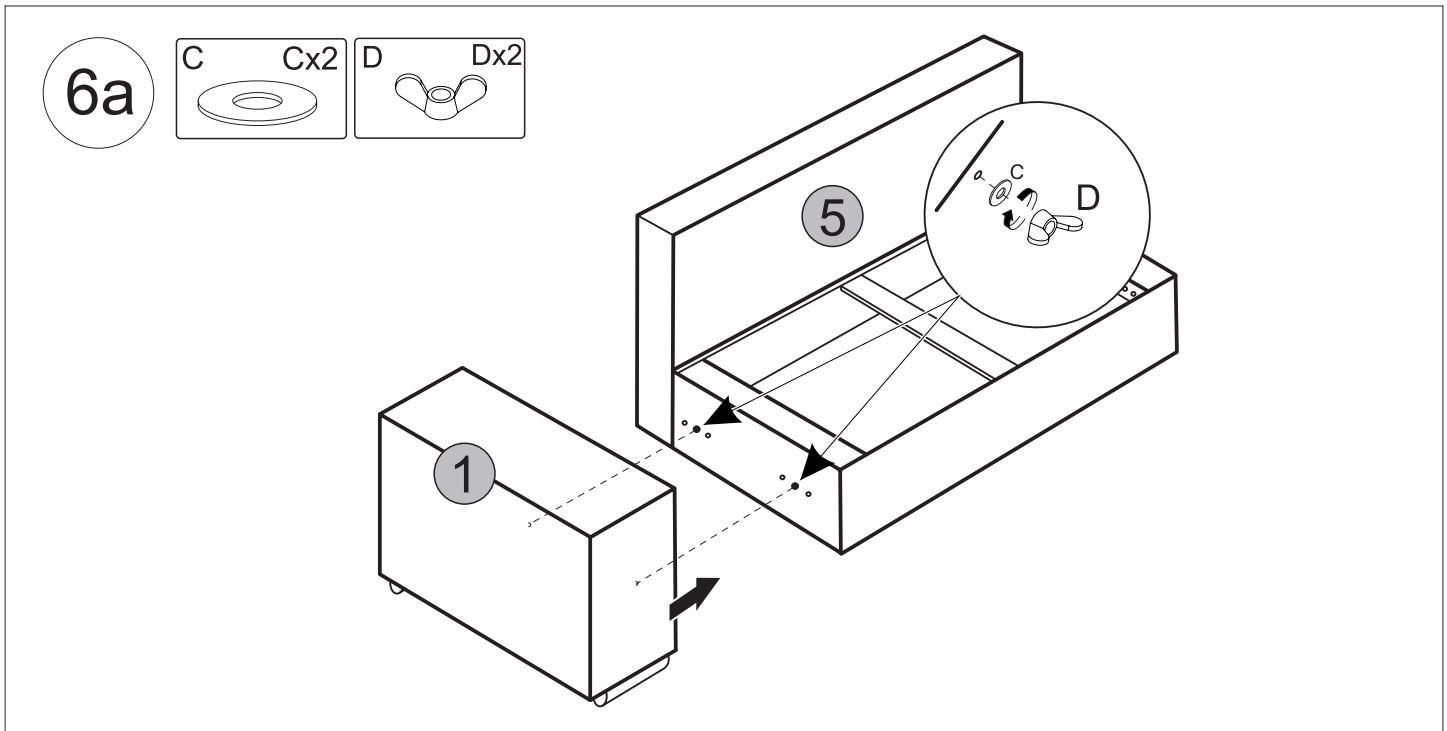
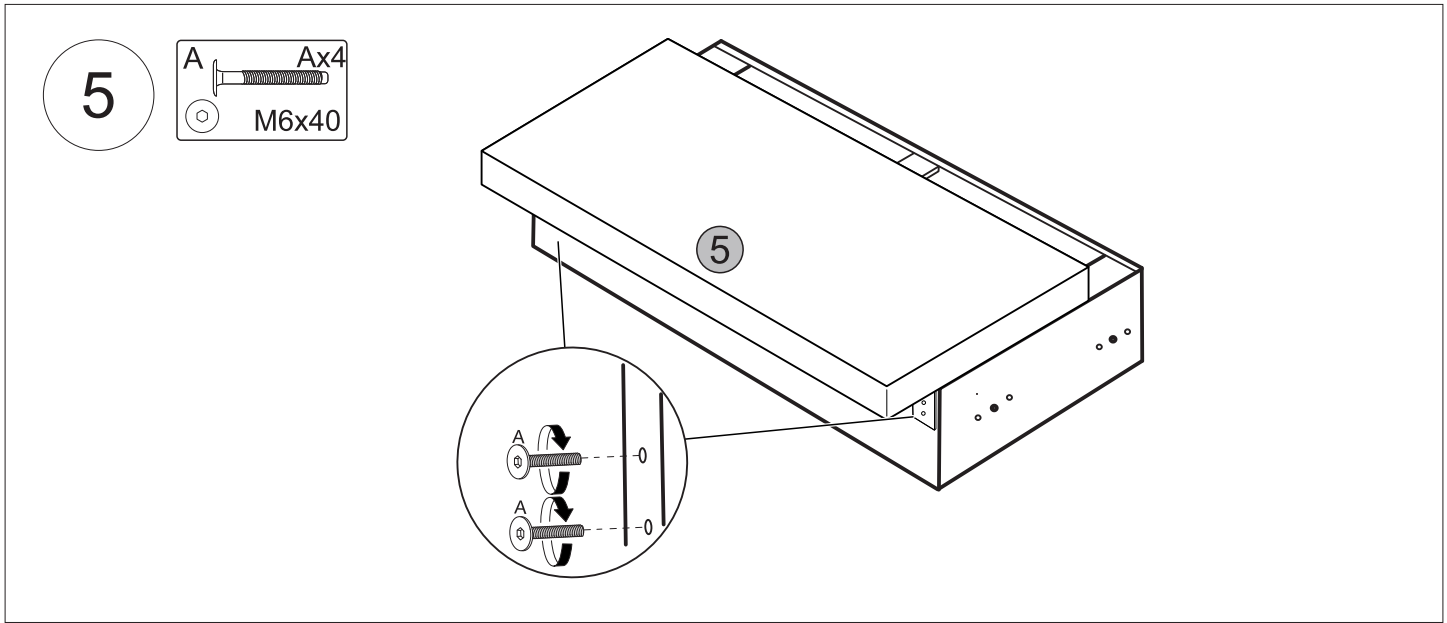


4a

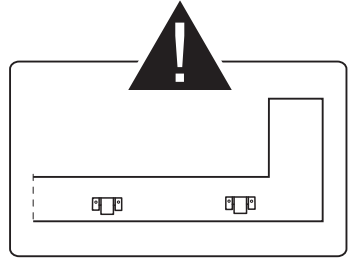
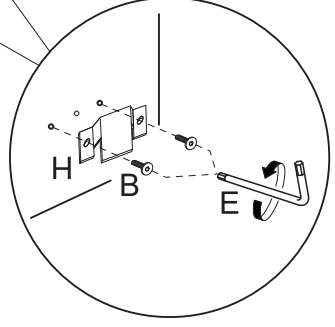
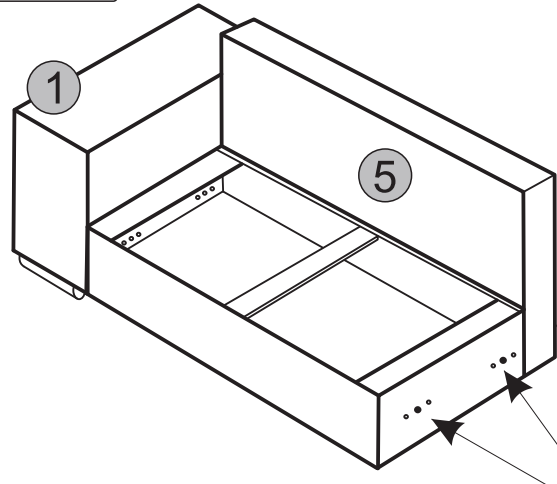
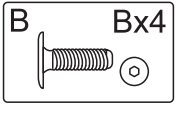
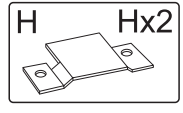


4b

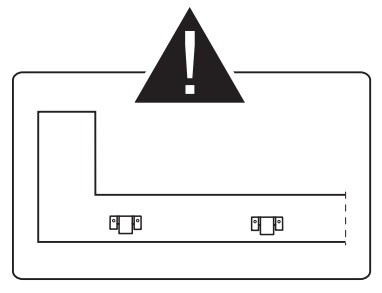
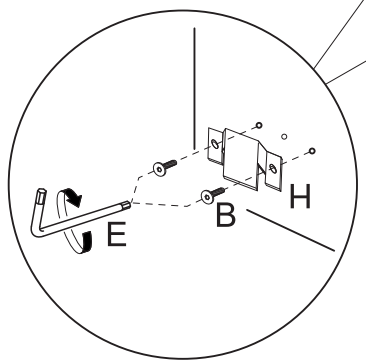
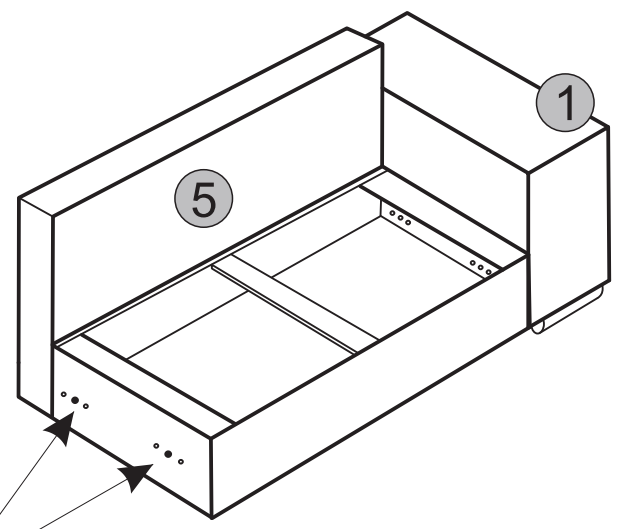
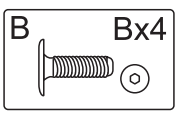
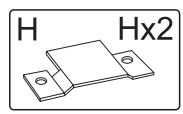




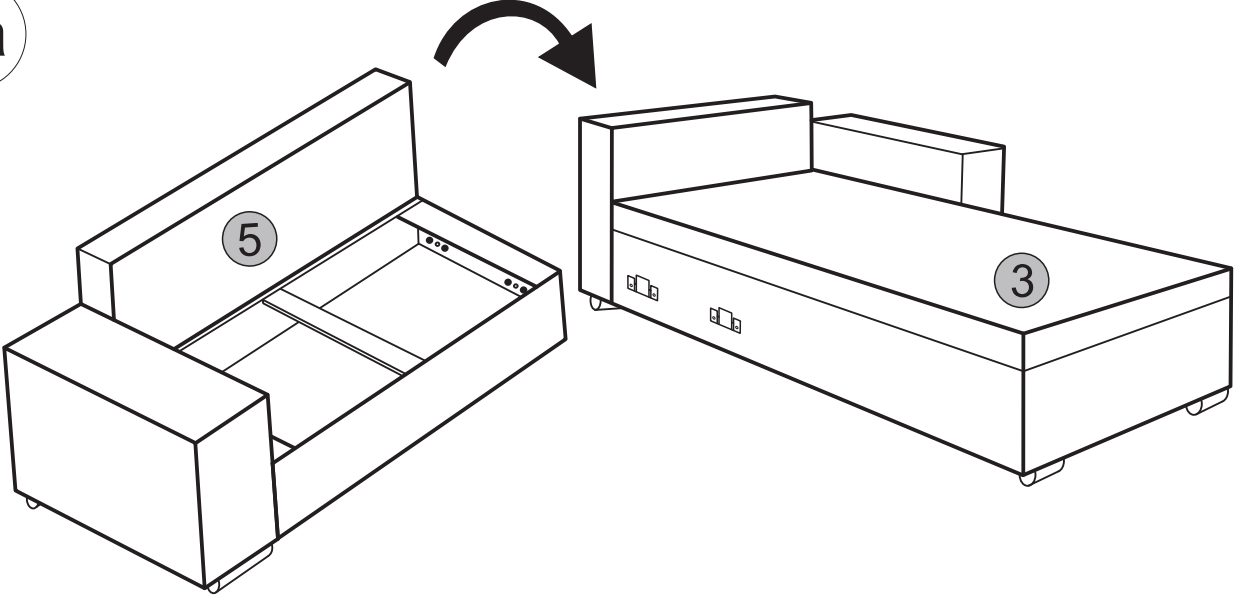
7a



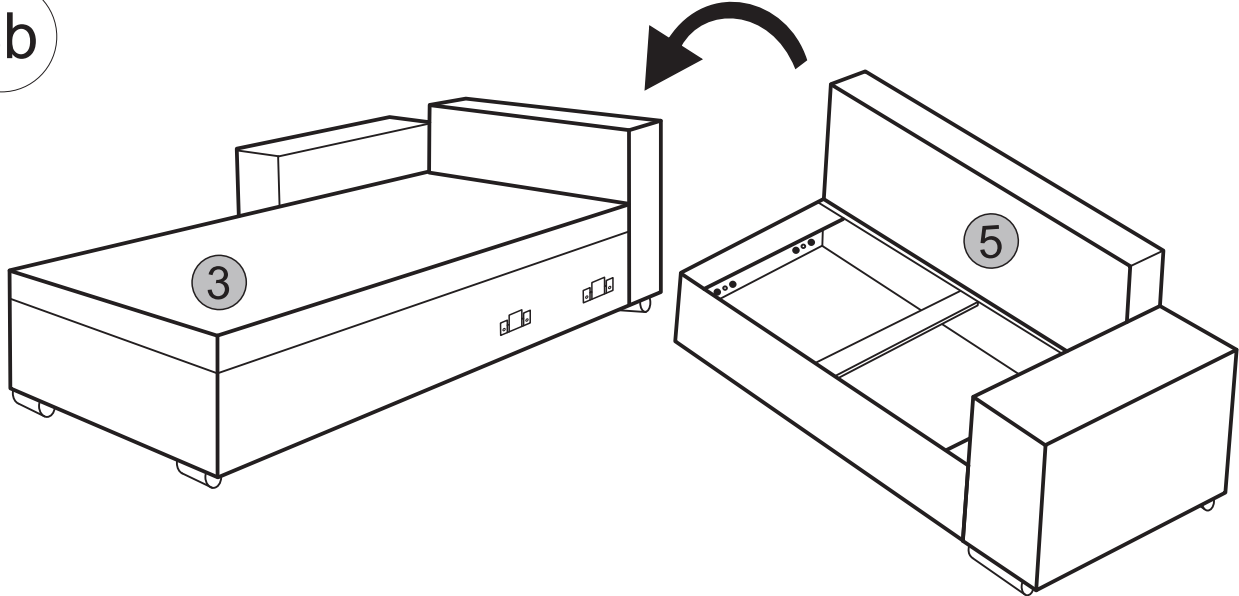
7b



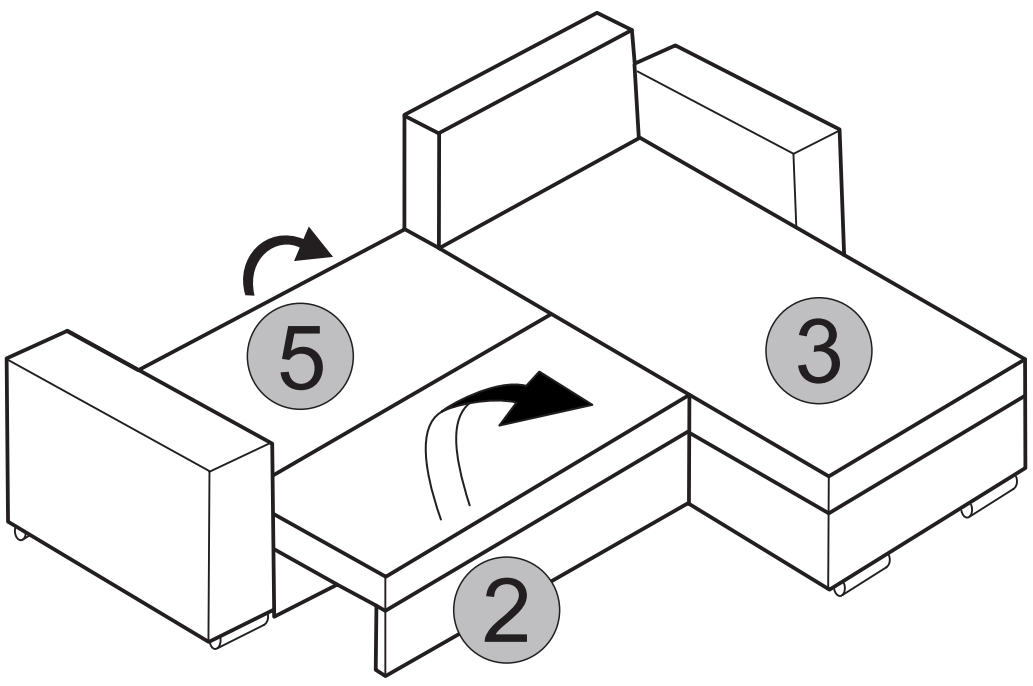
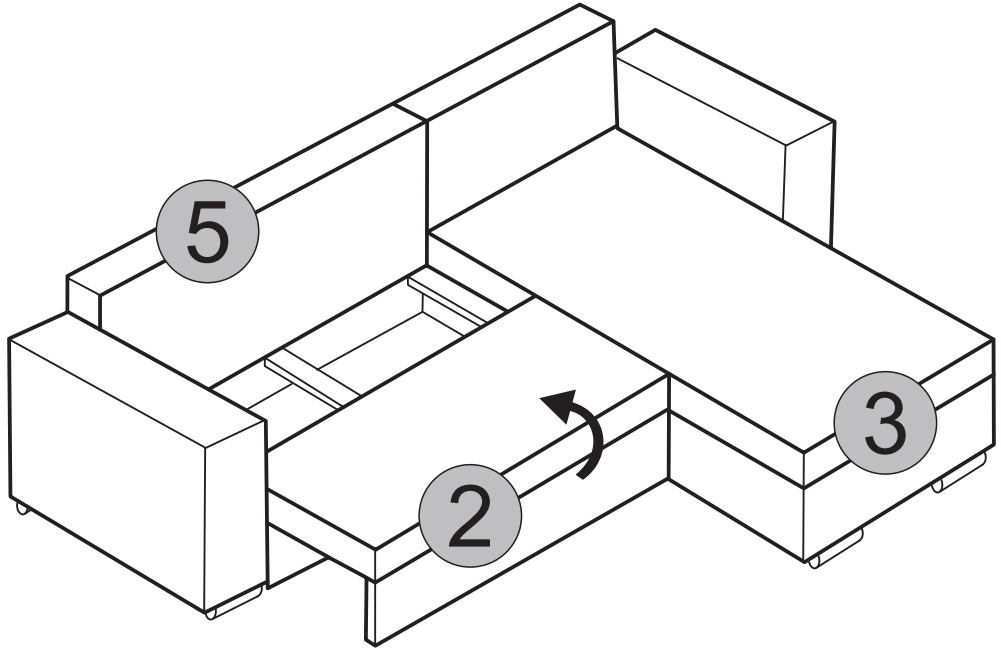
8a



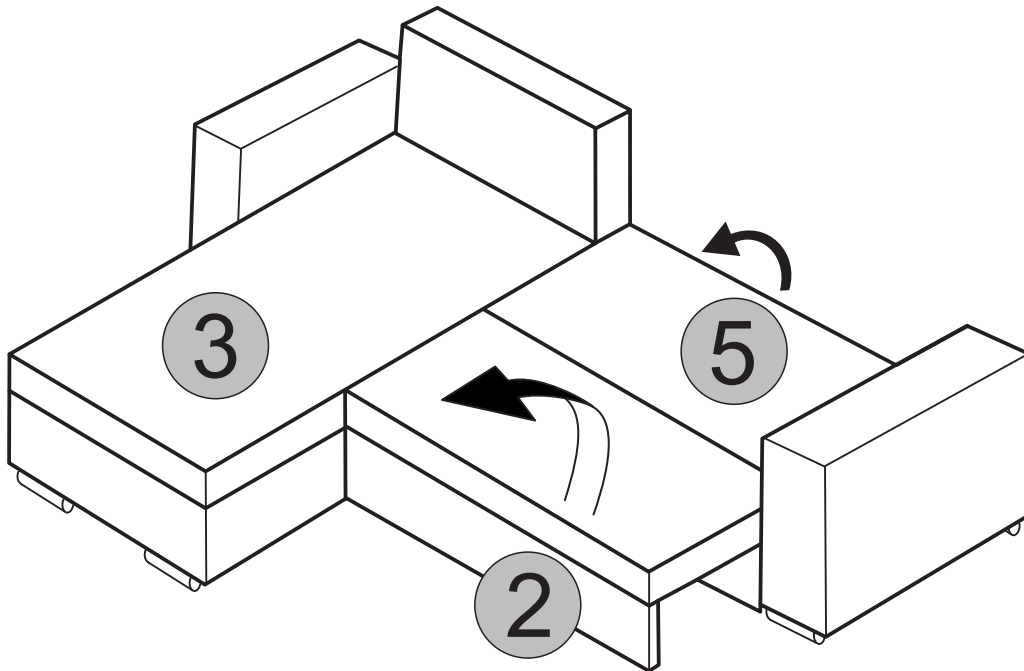
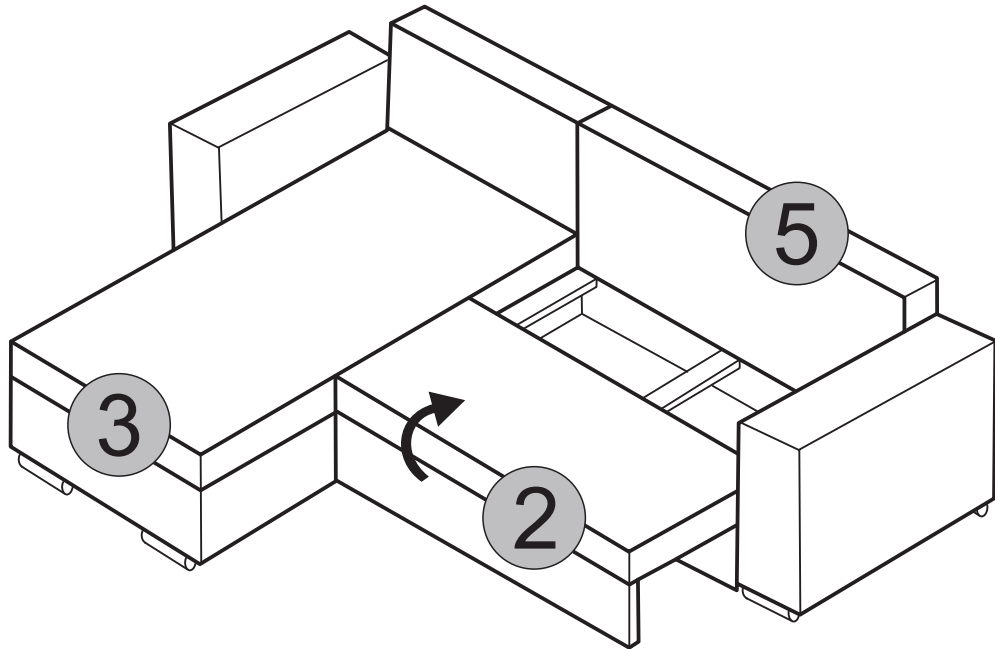
8b



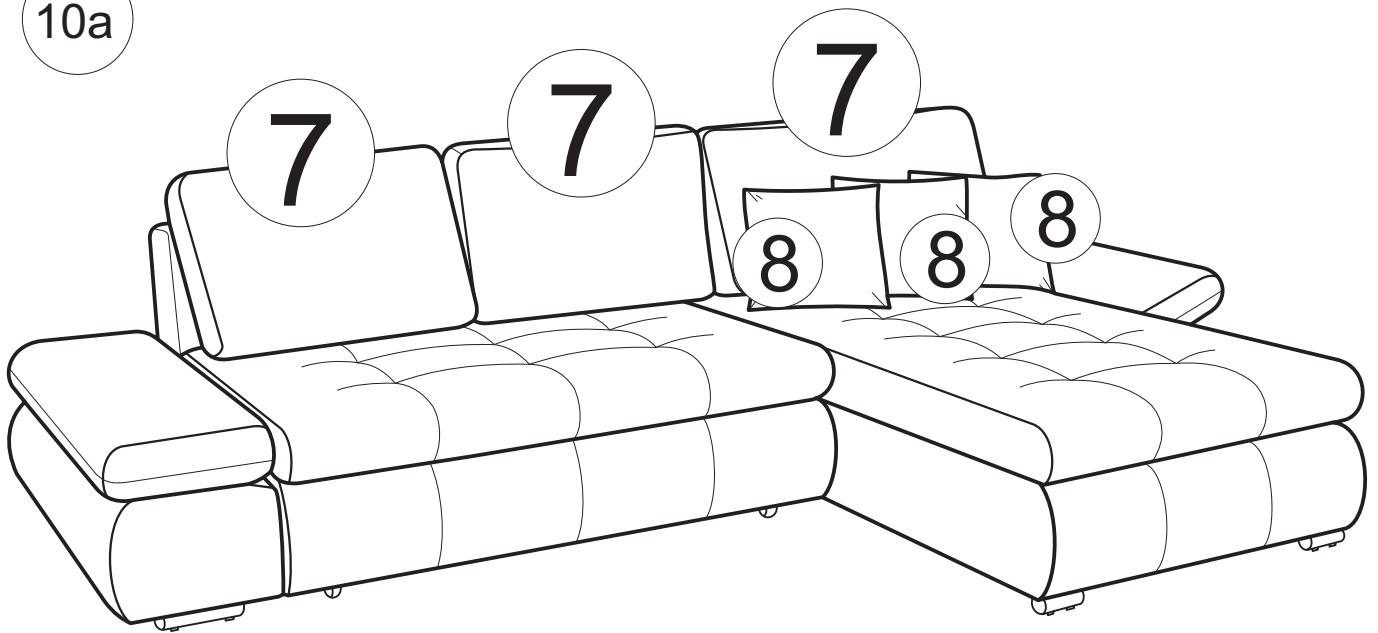
9a



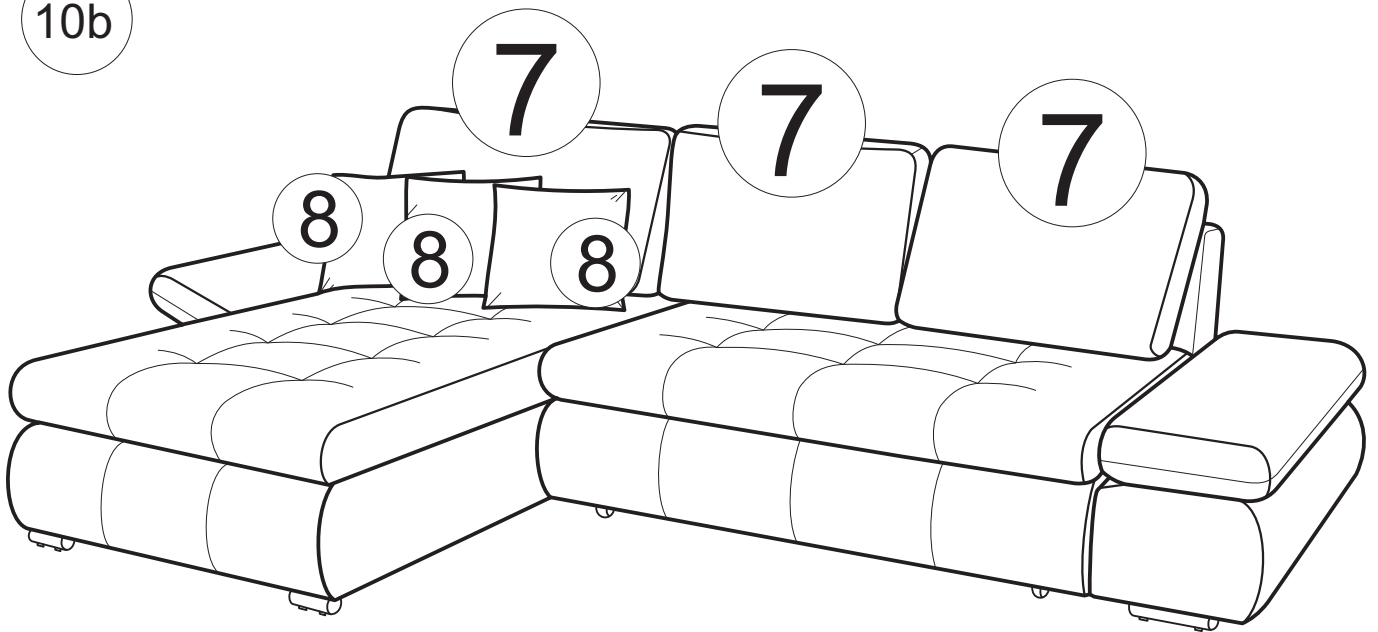
9b



10a



10b



Achtung!

