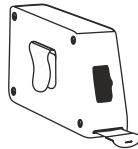
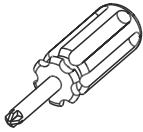
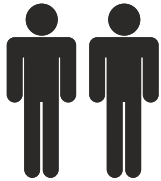


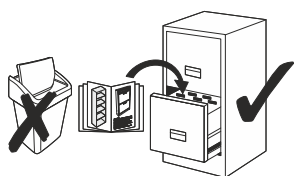
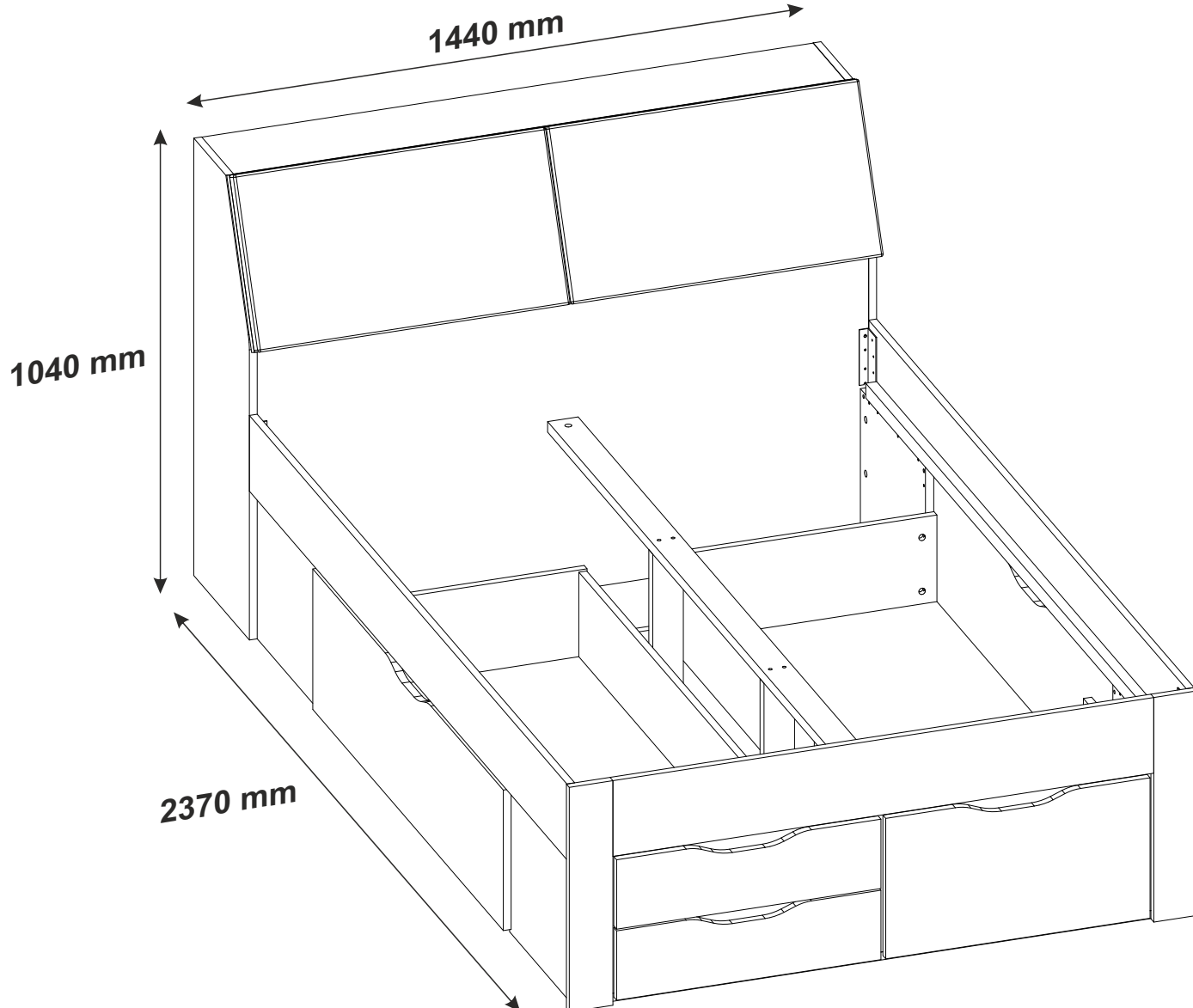
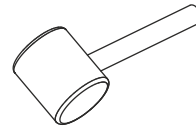
MAXI 140

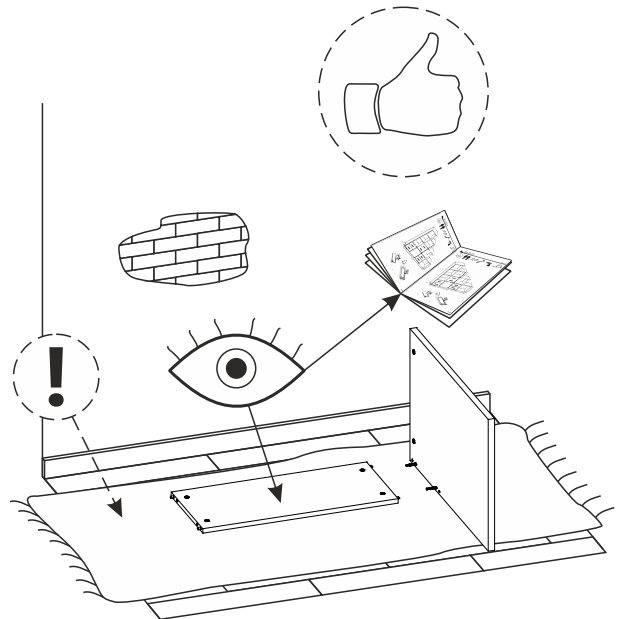
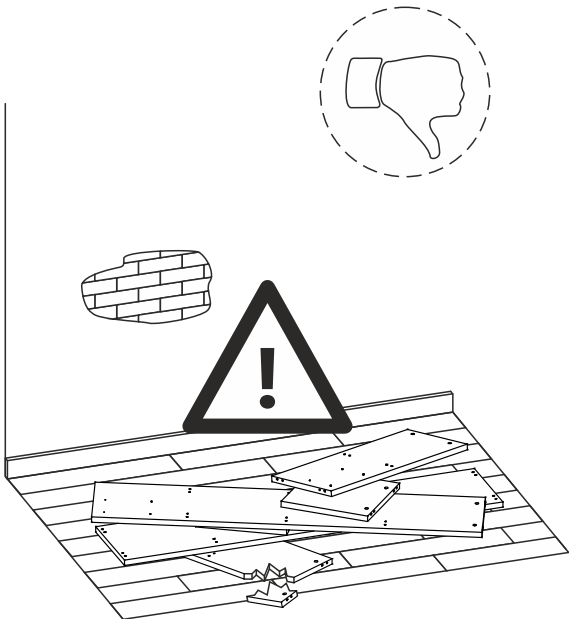
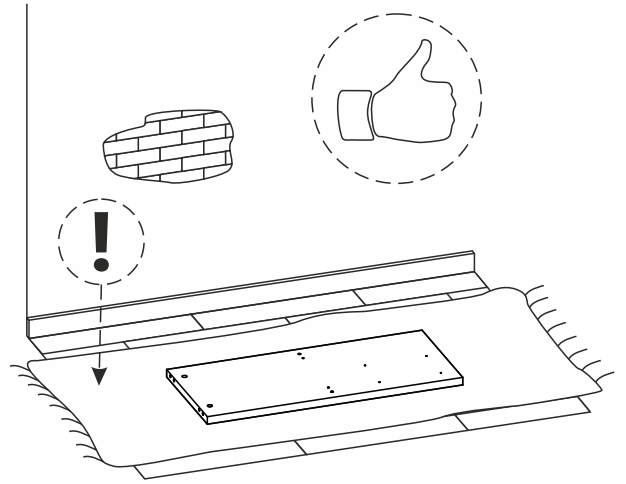
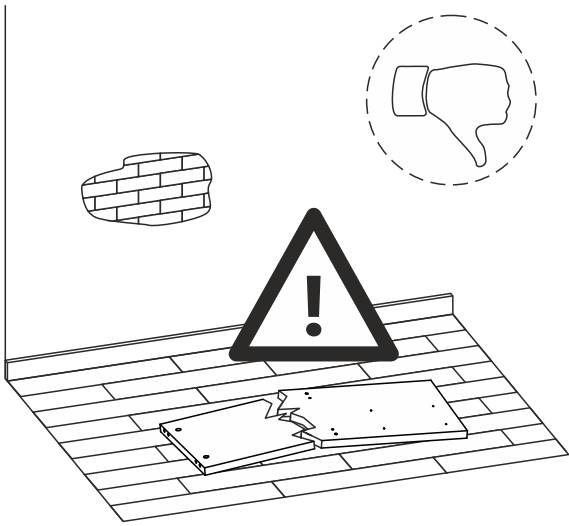
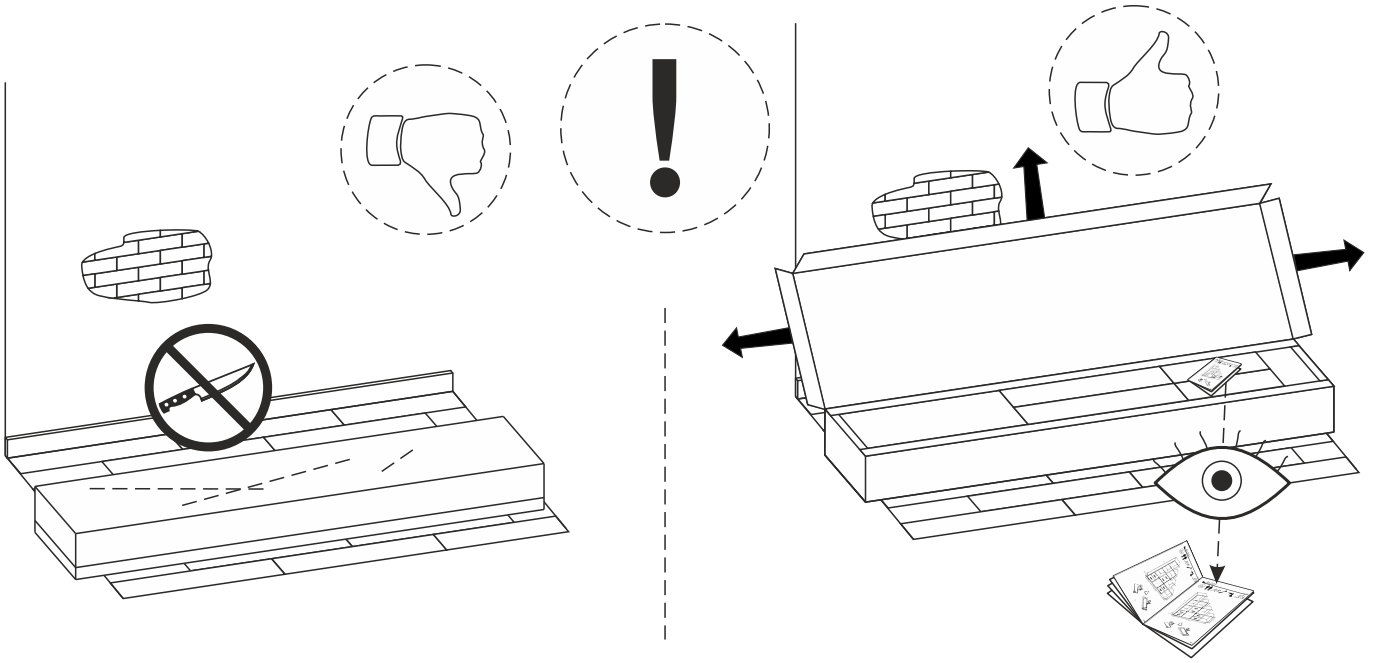


- 220 min.

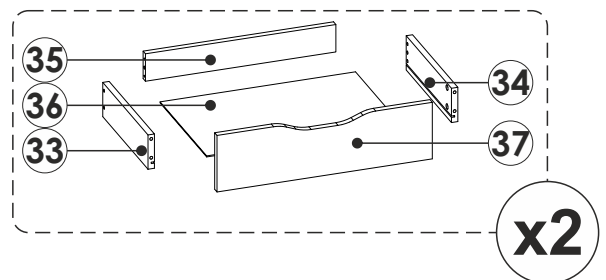
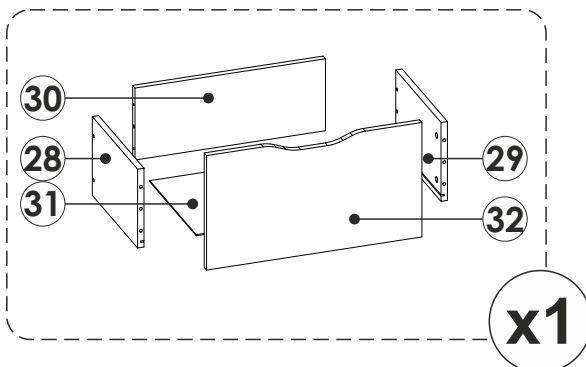
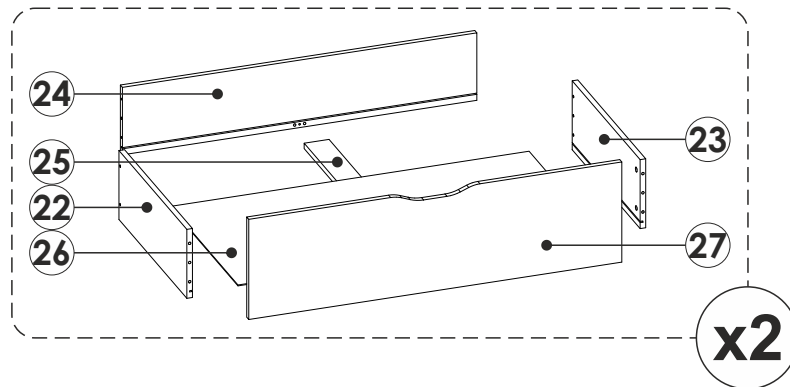
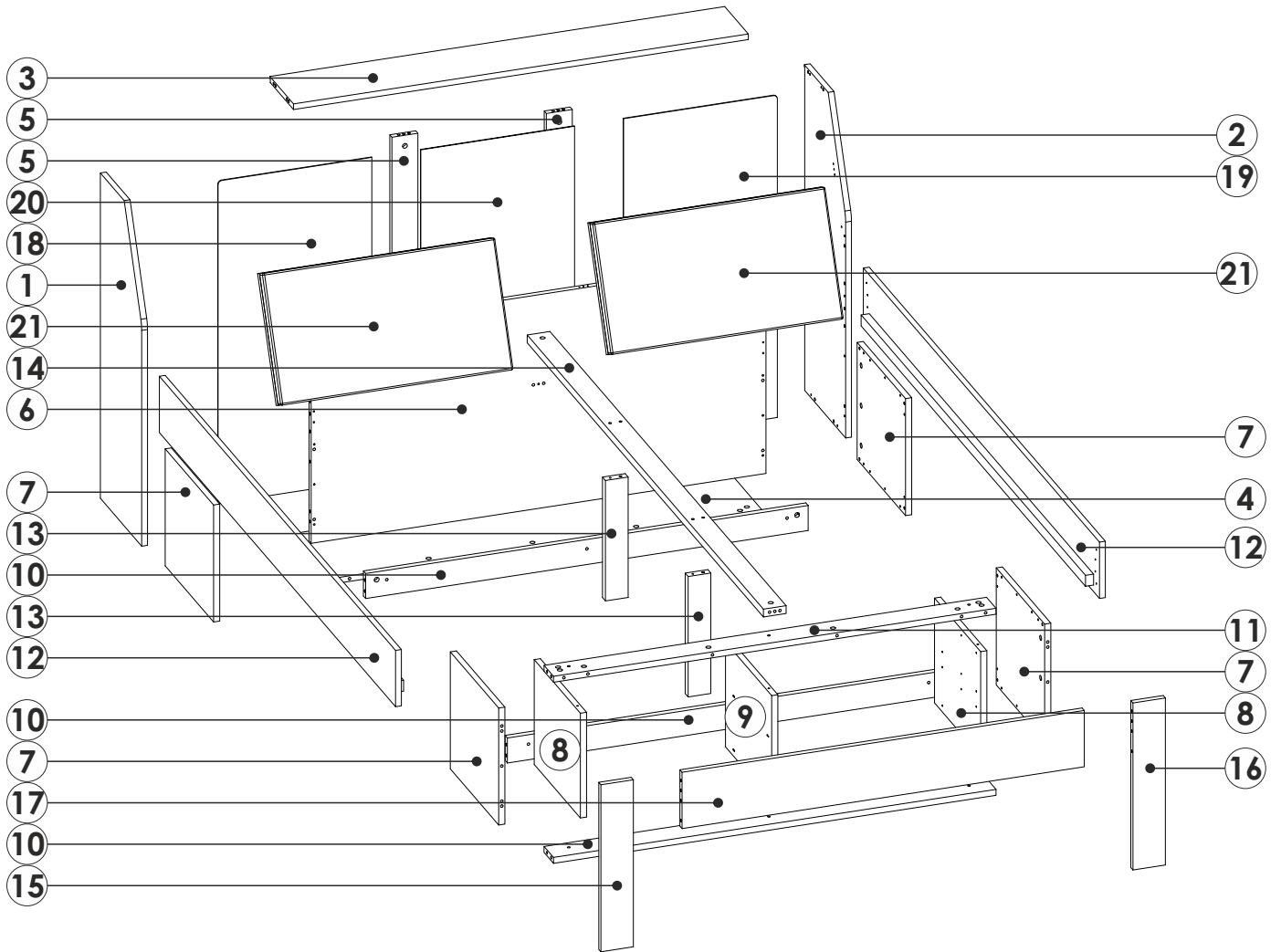


Ø8





MAXI 140



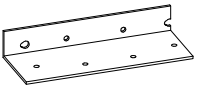
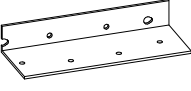
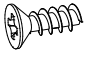
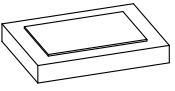

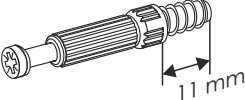
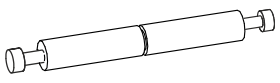



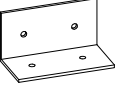
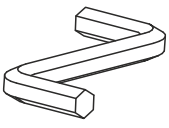
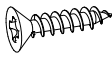
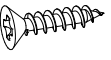

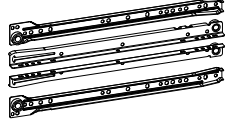
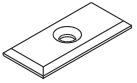
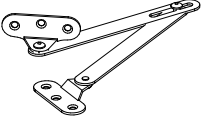
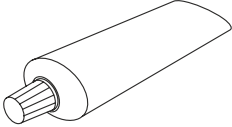
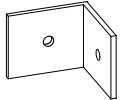
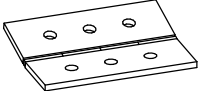


MAXI 140

①	1040	350	18	x1	1/1
②	1040	350	18	x1	1/1
③	1402	200	18	x1	1/1
④	1402	328	18	x1	1/1
⑤	1003	80	18	x2	1/1
⑥	1402	683	18	x1	1/1
⑦	410	374	19	x4	1/1
⑧	391	335	19	x2	1/1
⑨	391	335	19	x1	1/1
⑩	1364	80	19	x3	1/1
⑪	1364	80	19	x1	1/1
⑫	2000	180	43	x2	1/1
⑬	385	70	25	x2	1/1
⑭	2000,5	70	28	x1	1/1
⑮	534	100	18	x1	1/1
⑯	534	100	18	x1	1/1
⑰	1240	180	18	x1	1/1
⑱	1031	474	3	x1	1/1

⑲	1031	474	3	x1	1/1
⑳	1031	474	3	x1	1/1
㉑	730	400	52	x2	1/1
㉒	600	230	18	x2	1/1
㉓	600	230	18	x2	1/1
㉔	1040	225	18	x2	1/1
㉕	581	80	18	x2	1/1
㉖	1154	598	3	x2	1/1
㉗	1200	334	18	x2	1/1
㉘	350	230	18	x1	1/1
㉙	350	230	18	x1	1/1
㉚	536	210	18	x1	1/1
㉛	550	360	3	x1	1/1
㉜	606	334	18	x1	1/1
㉝	350	100	18	x2	1/1
㉞	350	100	18	x2	1/1
㉟	536	80	18	x2	1/1
㊱	550	360	3	x1	1/1
㊲	606	165	18	x2	1/1

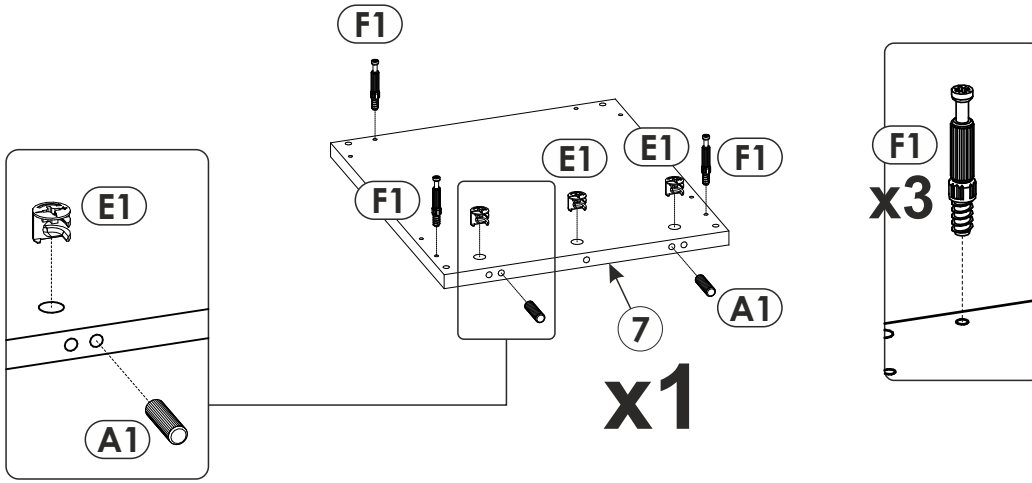
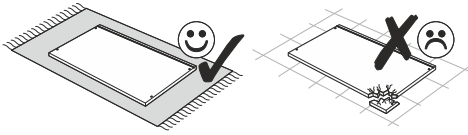
MAXI 140

A1 8 x 30 mm x76 	A2 8 x 50 mm x6 	BR x2 
BL x2 	C2 5 x 13 mm x44 	DS x1 
E1 15 x 12 mm x85 	F1 6 x 34 mm x81 	F8 x2 
G1 6,4 x 50 mm x31 	I1 3 x 16 mm x42 	KS2 x10 
KW x1 	M x1 	N3 4 x 20 mm x58 
N8 3,5 x 20 mm x30 	N14 4 x 30 mm x12 	PW L - 350 mm x3 
RO x10 	RZ1 x2 	S x1 
W1 x2 	ZK x4 	

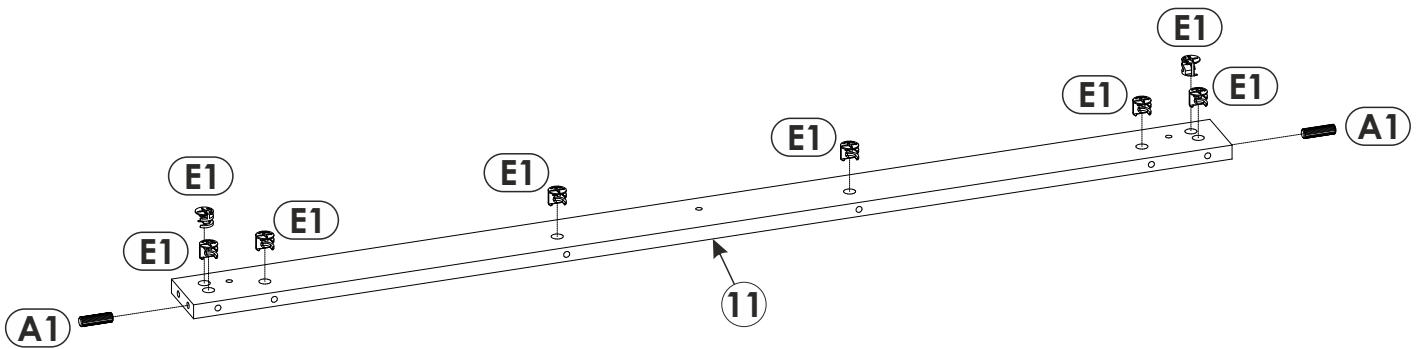
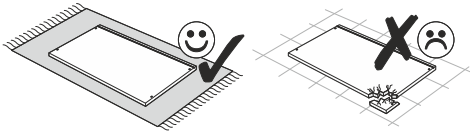
Servicekarte / Servicecard / Carte de service / Karta gwarancyjna / Сервисная карточка / Servicekaart / Servis karti/ Carte de service/ Scheda Servizio assistenza/ Servisná karta/ Servisníkarta/ Szerviz kártya

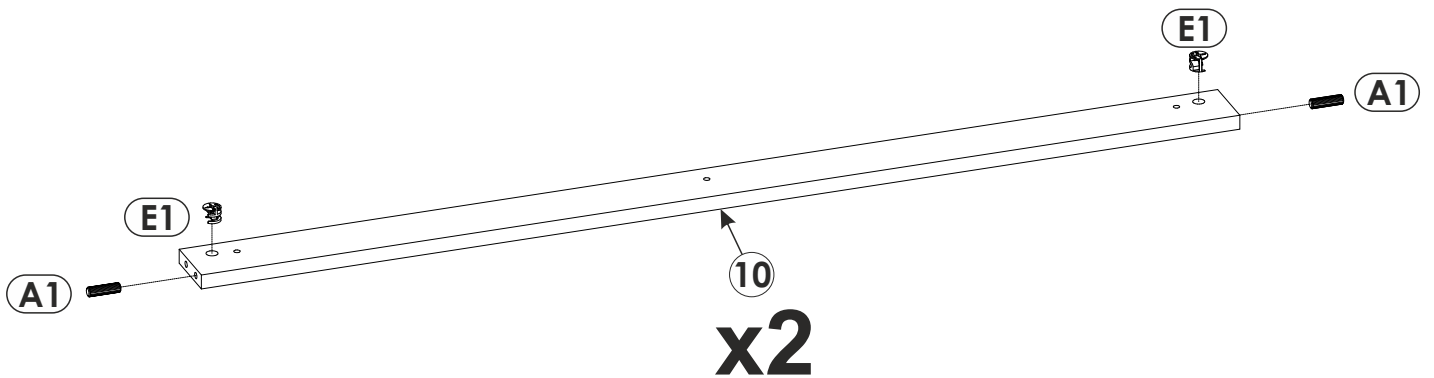
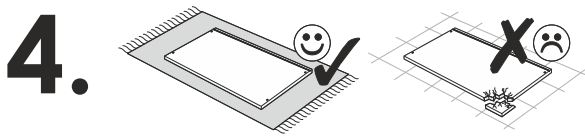
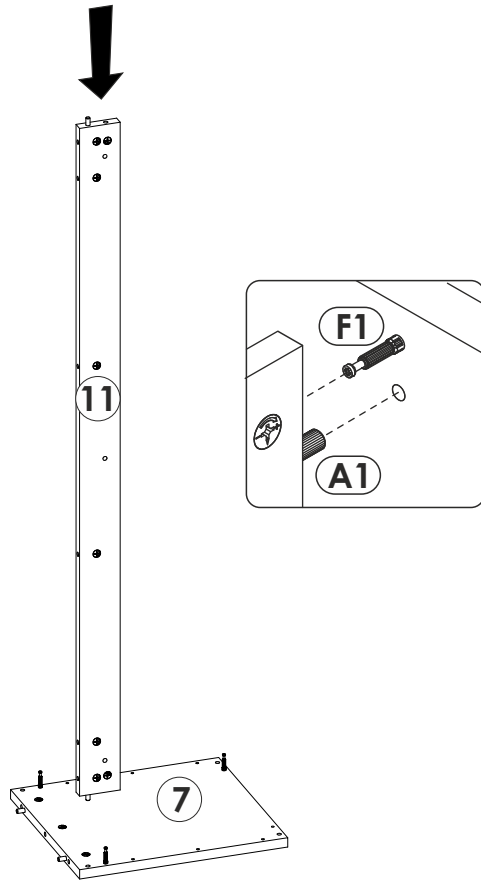
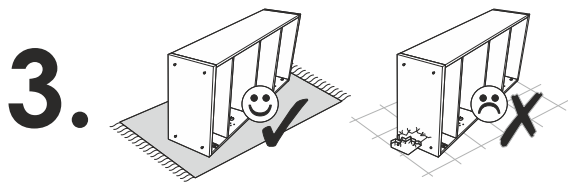
<p>Modell, Model, Modèle, Model, Модель, Model, Model, Model, Modello, Model:</p>	<p>Grund für die Ersatzteilanforderung, Reason for claim, Motif du SAV, Podstawa żądania części zamiennej, Обоснование требования на поставку запчасти, Reden voor de bestelling van het vervangend onderdeel, Yedek parça talebinin nedeni, Motiv pentru comanda piesei de schimb, Motivo della richiesta di parti di ricambio, Dôvod objednania náhradného dielu, Důvod objednání náhradního dílu, Pótalkatrészkerés indoka:</p>		
<p>Art.-Nr, art.-No, Numéro d'article, Numer wyrobu, Артикул товара, Ürün No., Cod articol, N. articolo, Druh tovaru - č., č. Výrobku, Termékcikk száma:</p>			
<p>Тур, Type, Тур, Тип, Type, Tip, Тиро, Tipus:</p>			
<p>Farbton, colour, couleur, Kolor, Оттенок цвета, Tint, Renk tonu, Culoare, Tonalità di colore, Farebný odtieň, Barevný odstín, Színányalat:</p>			
<p>Kunden.Nr, Customer-No, Numéro de client, Numer klienta, Номер клиента, Klient-nr., Müşteri No., Nr. Client, N. cliente, Zákazník - č., Č.zákazníka , BPVevőszám:</p>	<p>Benötigte Teile, spare parts, pièces requises, Potrzebne części, Требуемые детали, Benodigde onderdelen, İhtiyaç duyulan parçalar, Piese necesare, Parti necessarie, Potrebne diely, Potřebné díly, Szükséges alkatrészek:</p>		
<p>Ihre Adresse, Your address, Votre adresse, Twój adres, Ваш адрес, Uw adres, Adresiniz, Adresa dvs., Il vostro indirizzo, Vaša adresa, Vaše adresa, Az Ön címe:</p>	<p>Nr., No., Numer, Номер, Nr., No., Numero, Číslo</p>	<p>Bezeichnung, Description, application, Oznaczenie, Обозначение, Naam, Adí, Denumire, Descrizione, Označenie, Označení, Elnevezés</p>	<p>Anzahl, Quantity, Quantité, Ilość, Количество, Aantal, Adet, Cantitate, quantita, Počet, Darabszám</p>
<p>Rechnungs-Nummer, Number of invoice, Numéro de facture, Numer rachunku, Номер счёта, Factuur-nr., Fatura No., Nr. Factură, N. fattura, Účet – č., č. Faktury, Szla. sz. :</p>			

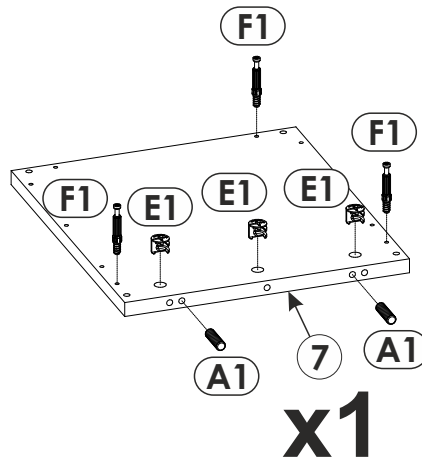
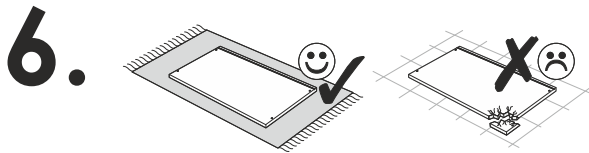
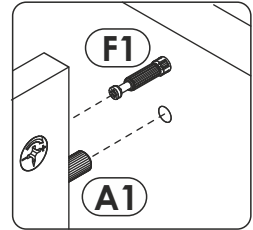
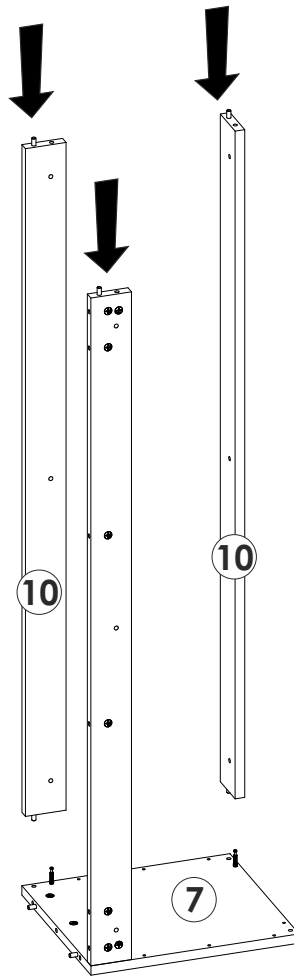
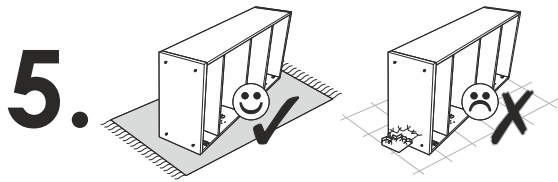
1.

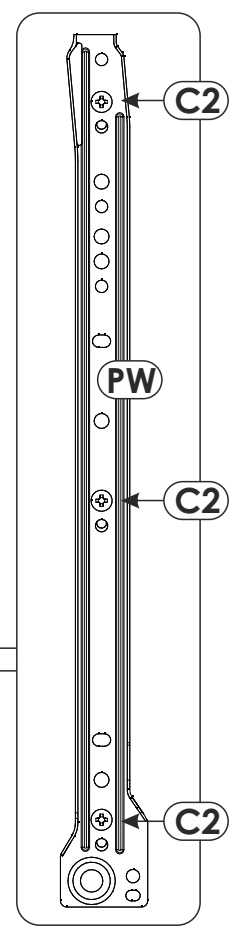
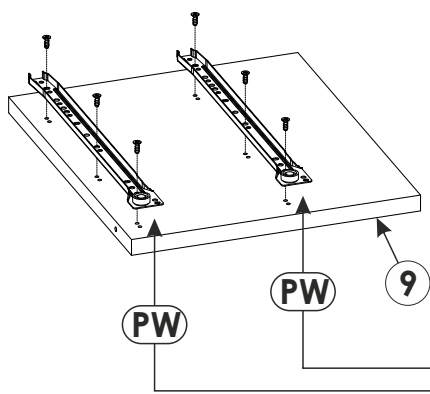
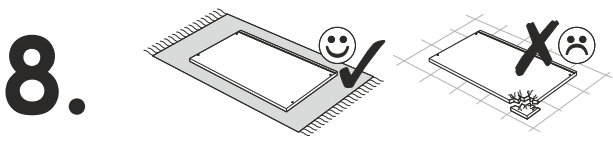
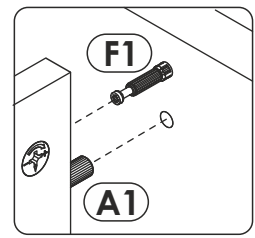
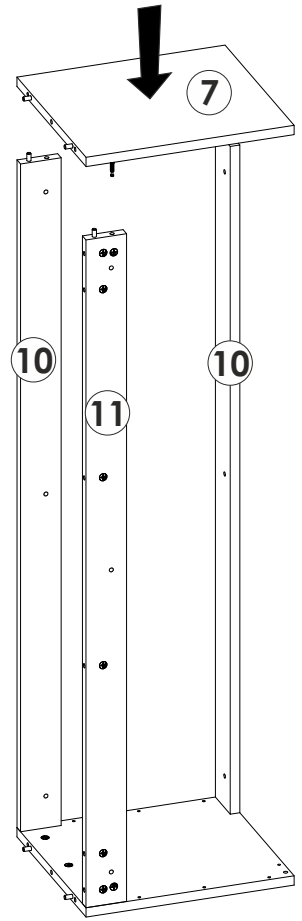
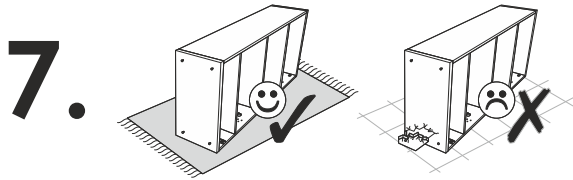


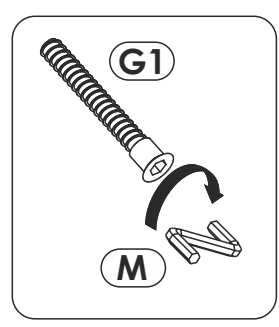
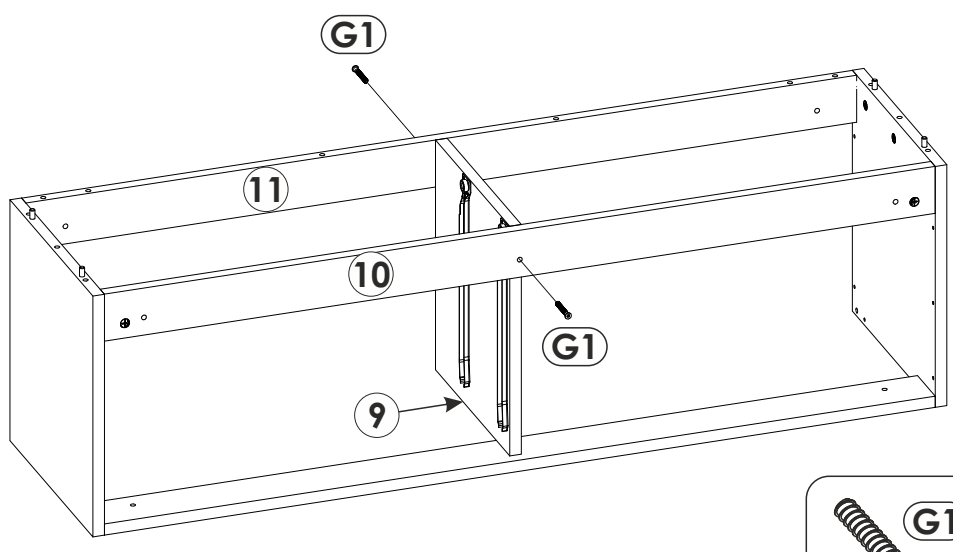
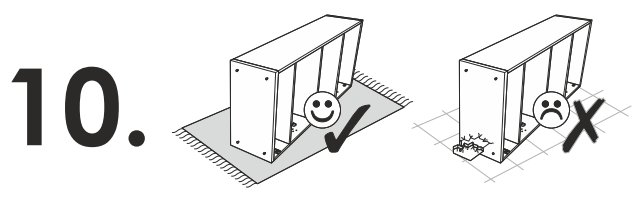
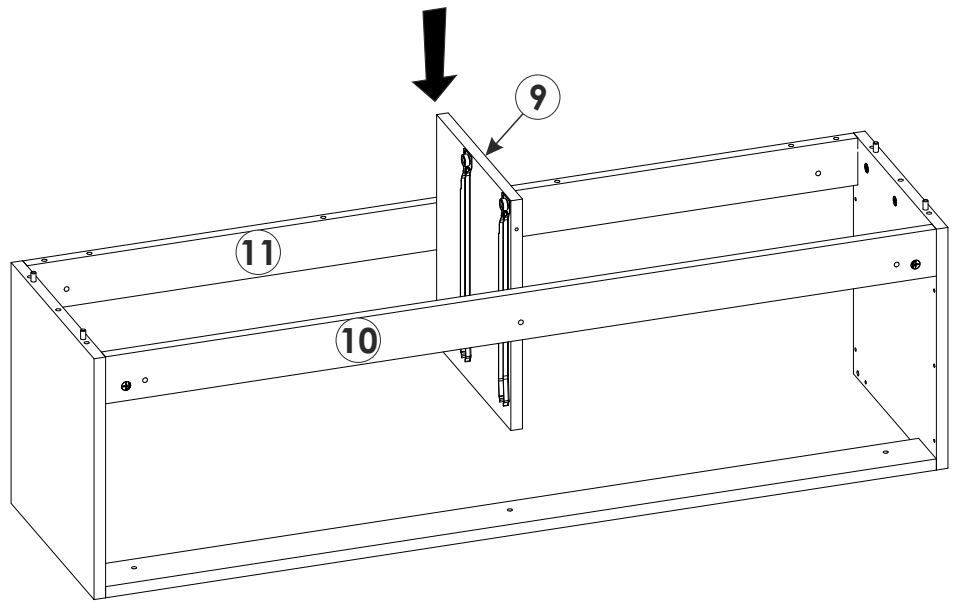
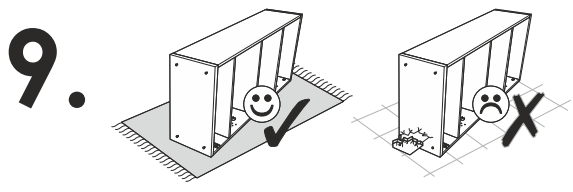
2.



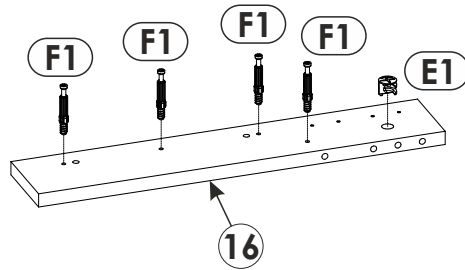
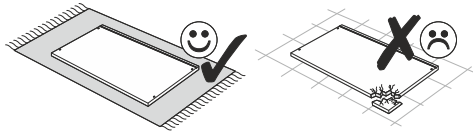




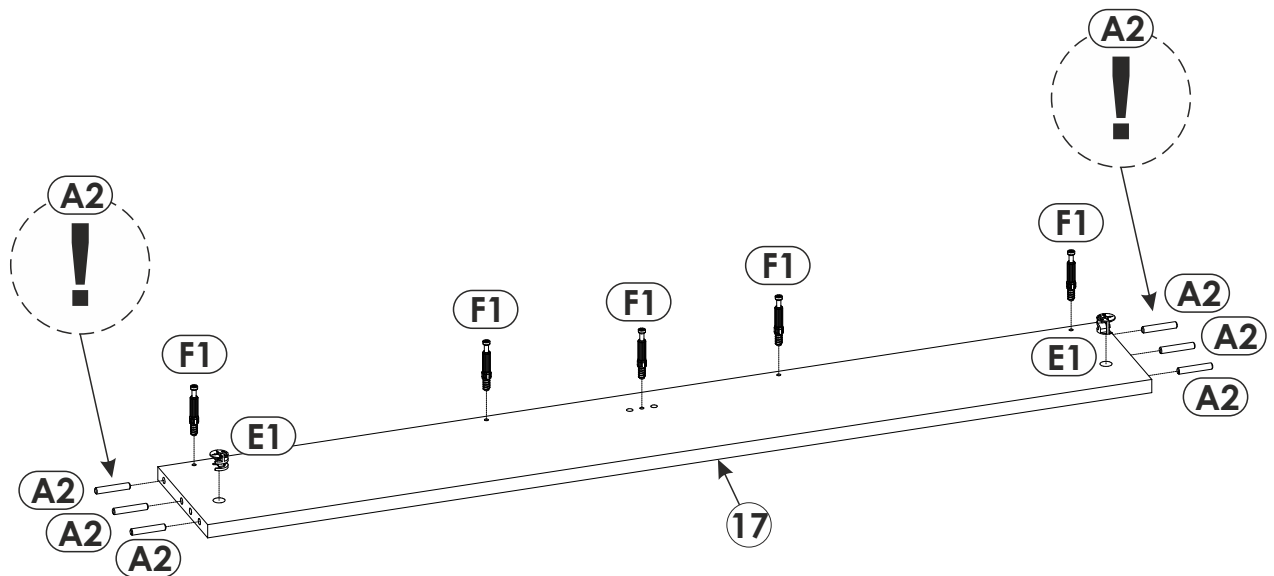
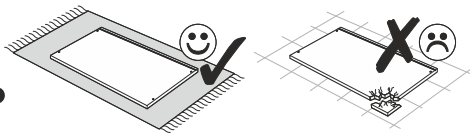


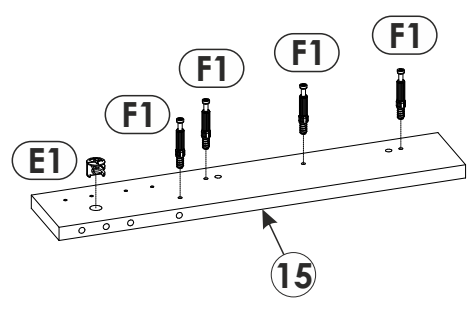
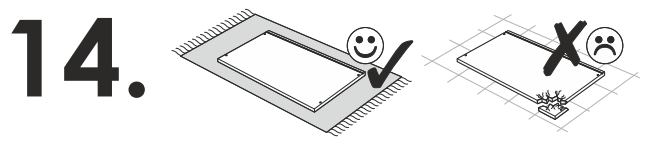
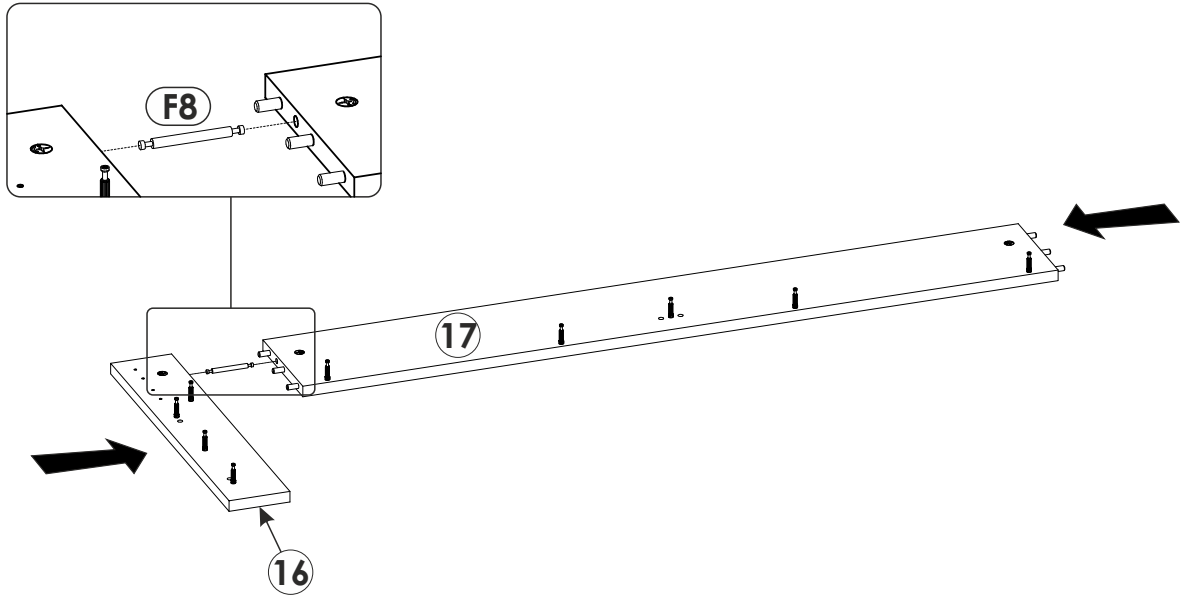
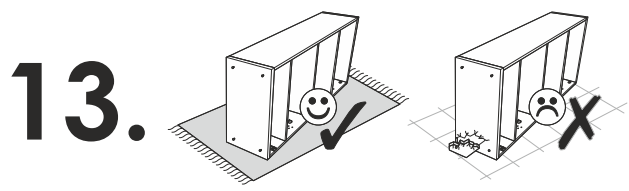


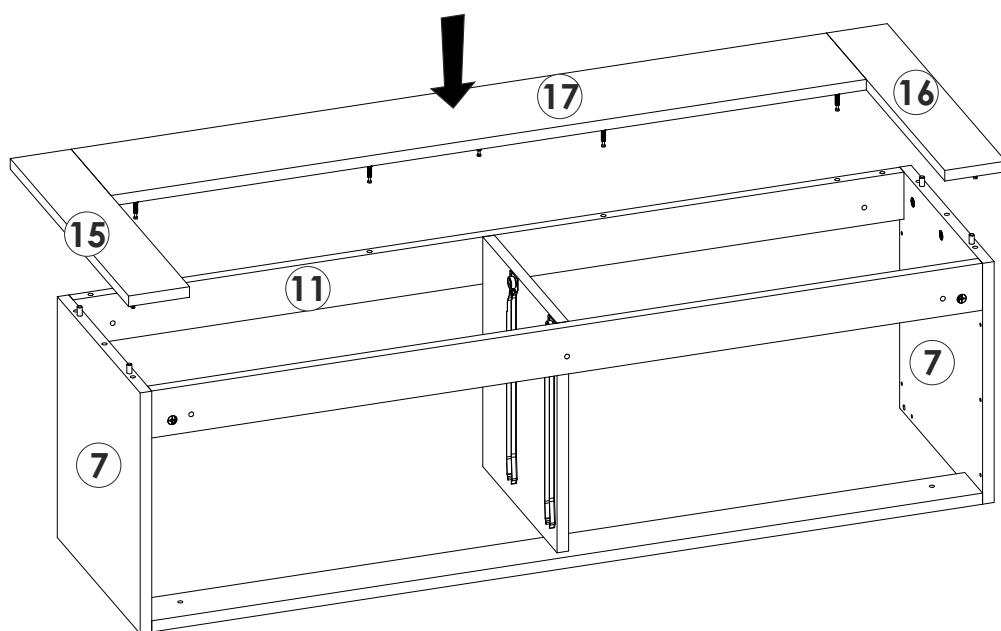
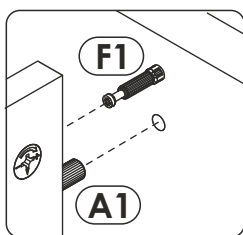
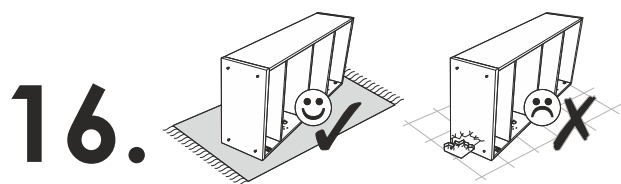
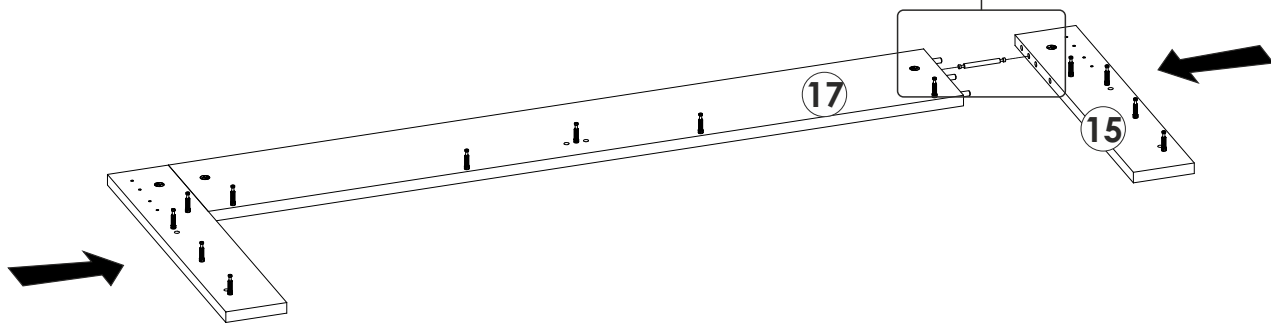
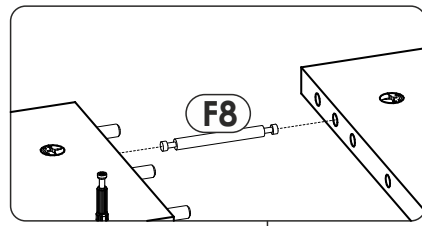
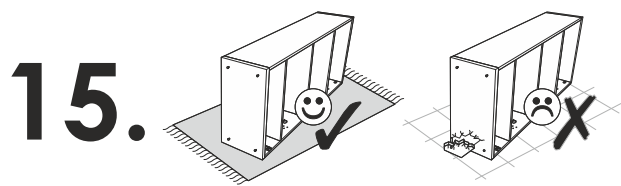
11.

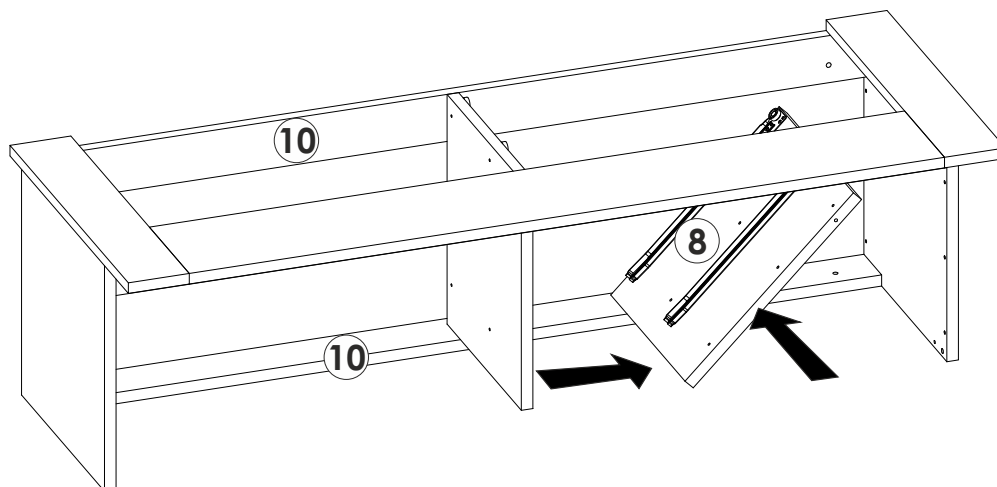
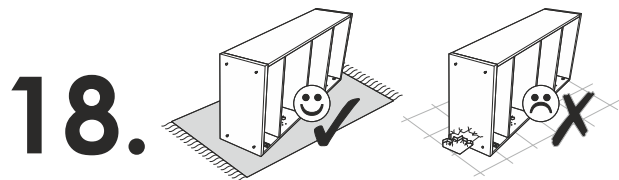
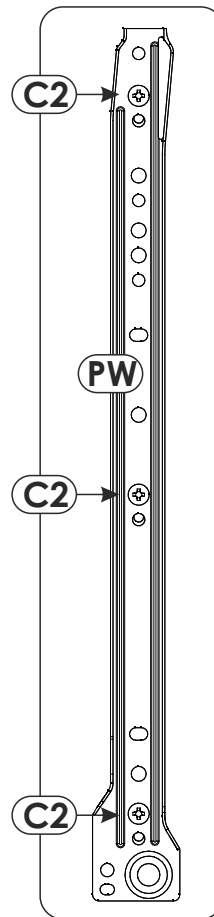
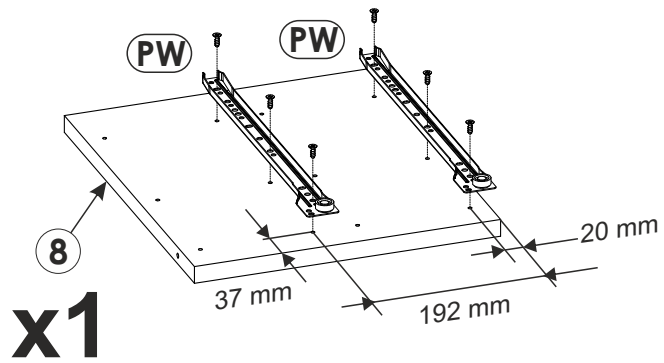
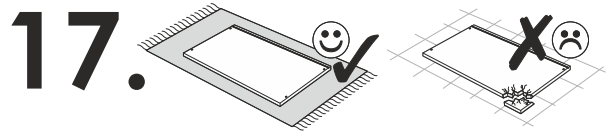


12.

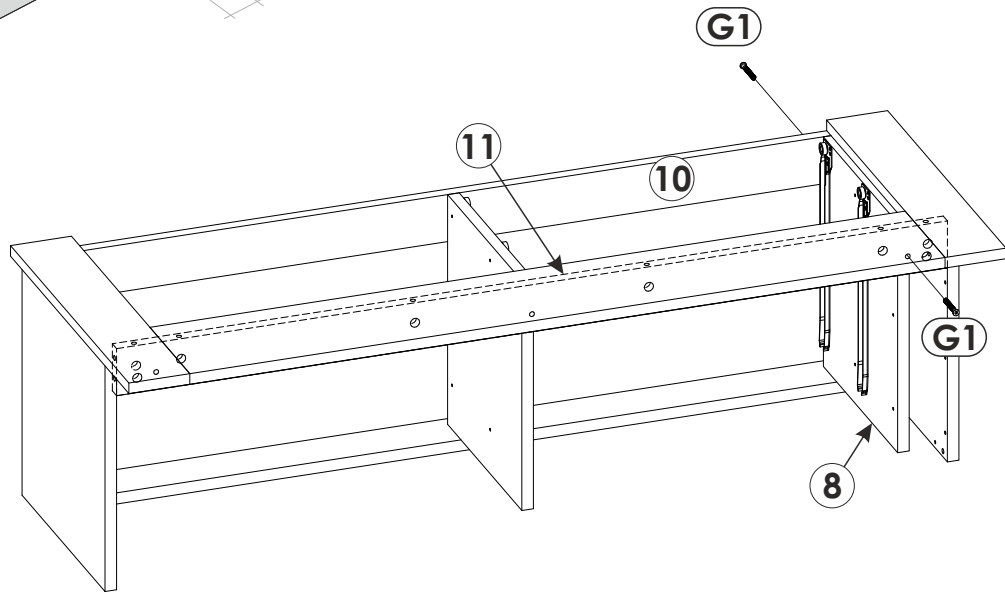
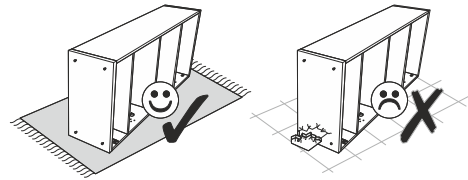




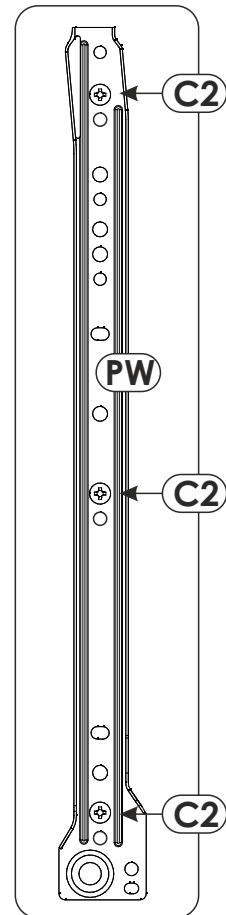
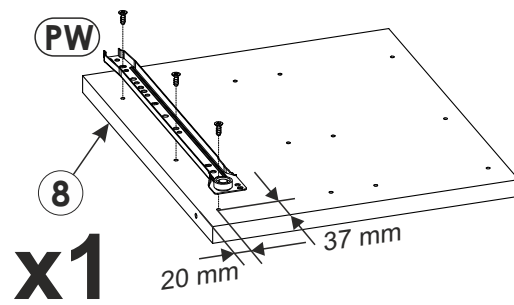
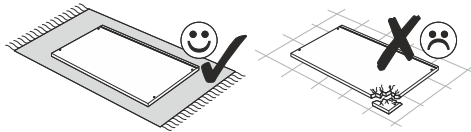




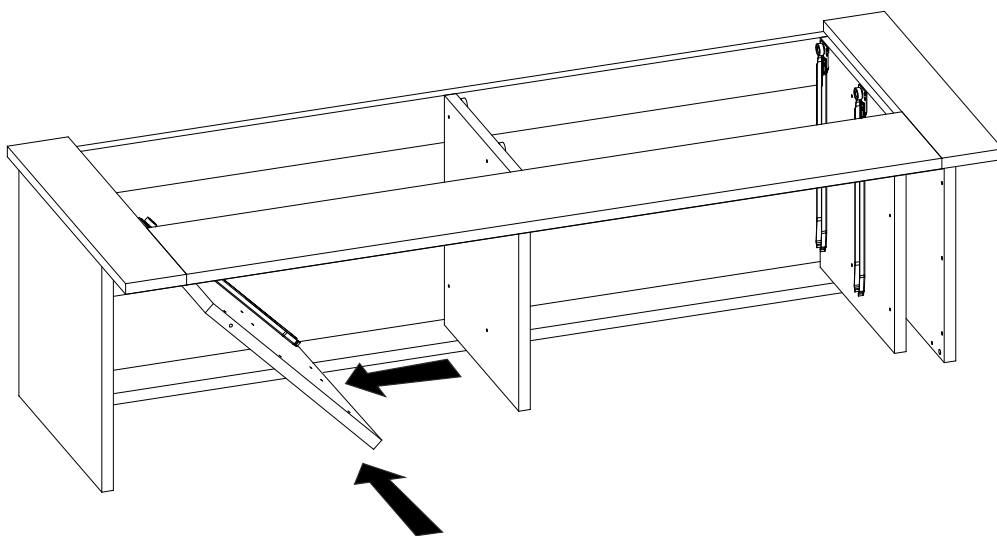
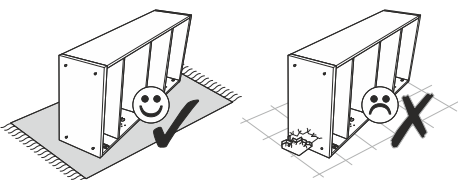
19.



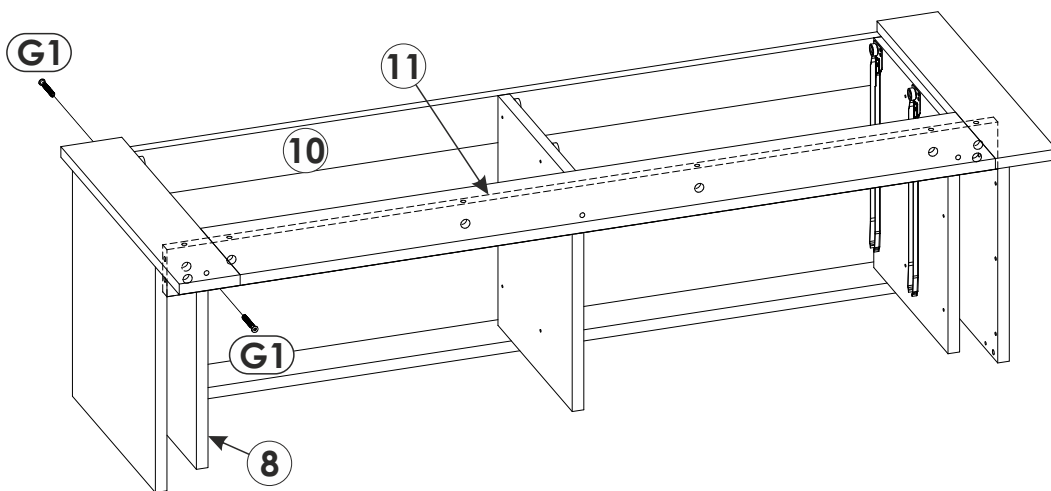
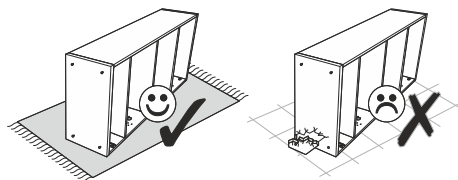
20.



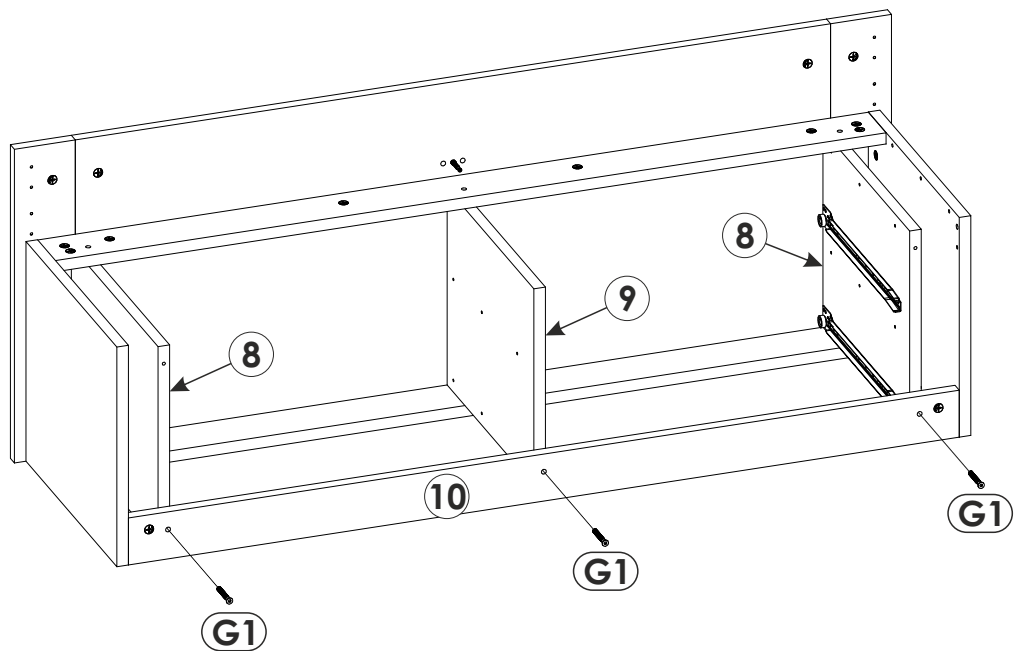
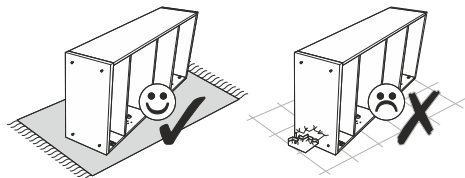
21.



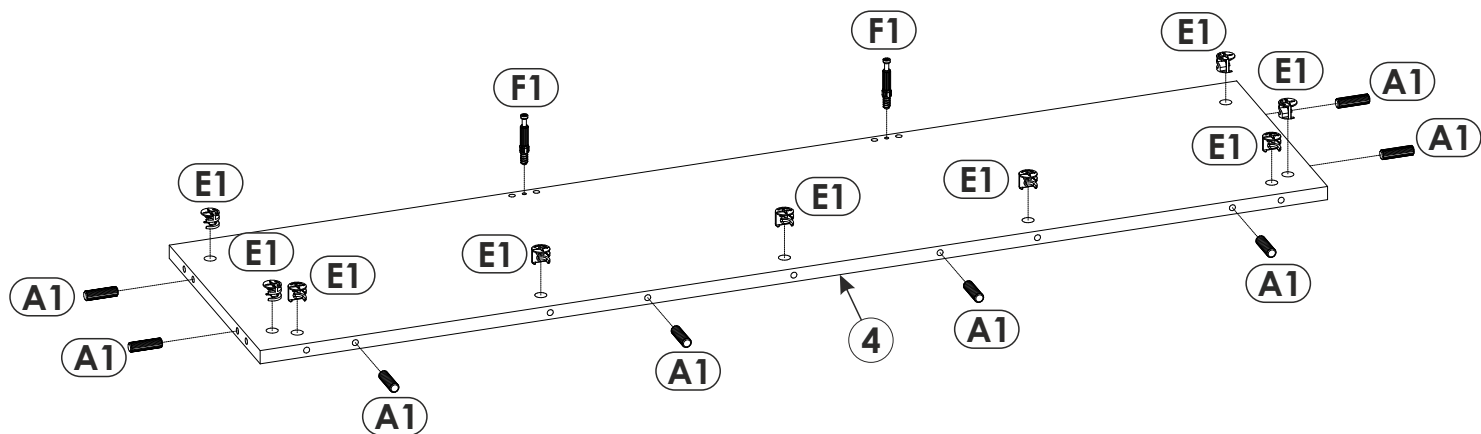
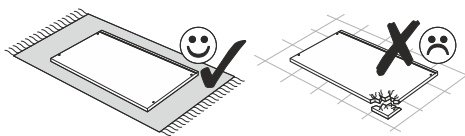
22.



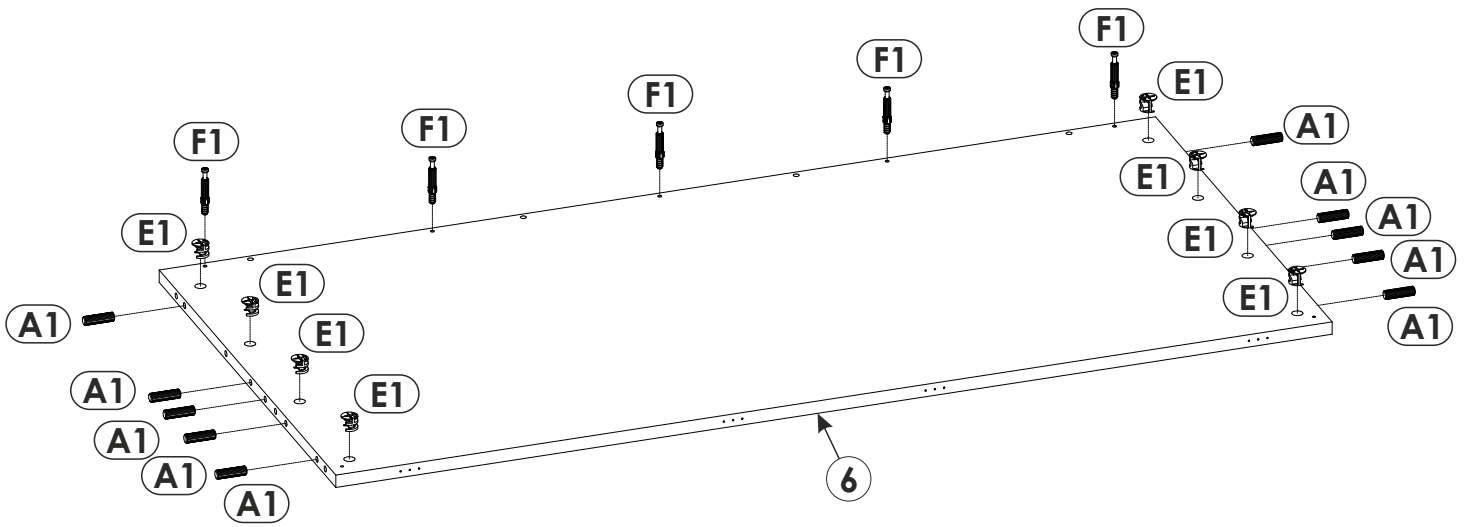
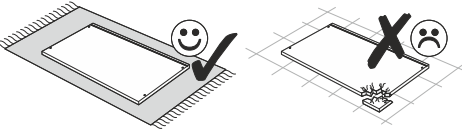
23.



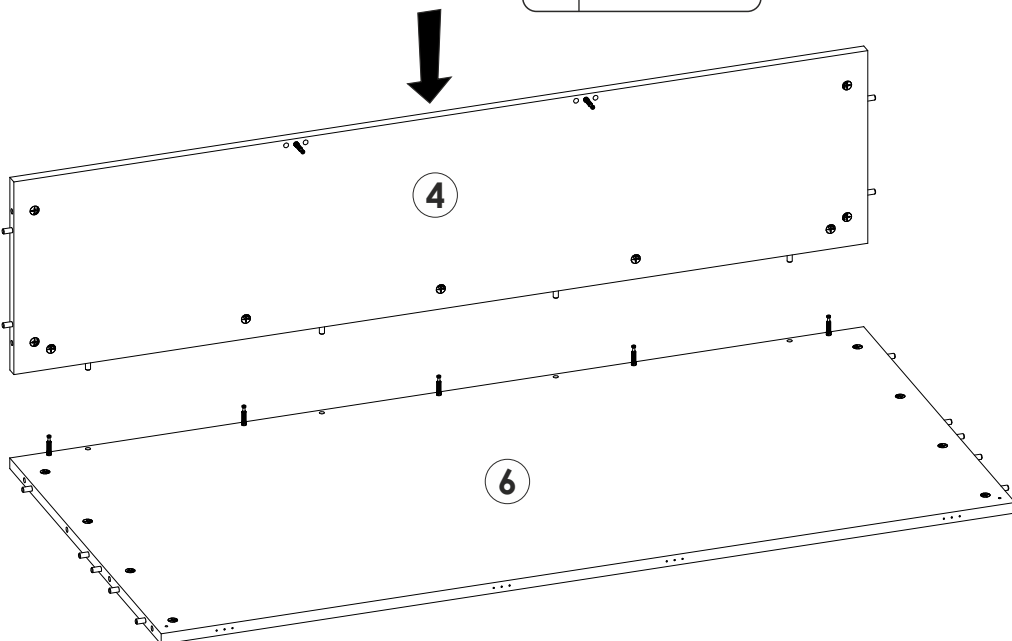
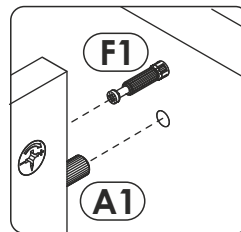
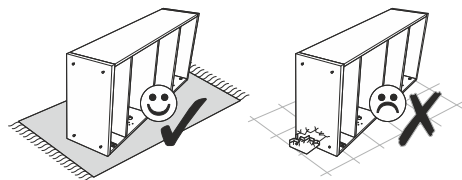
24.



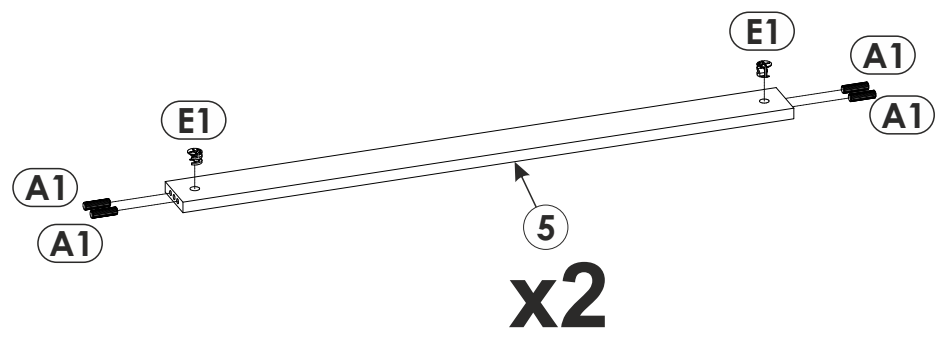
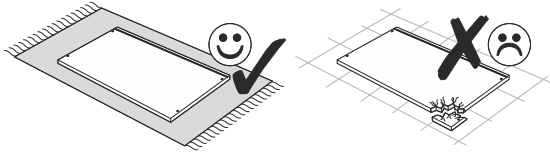
25.



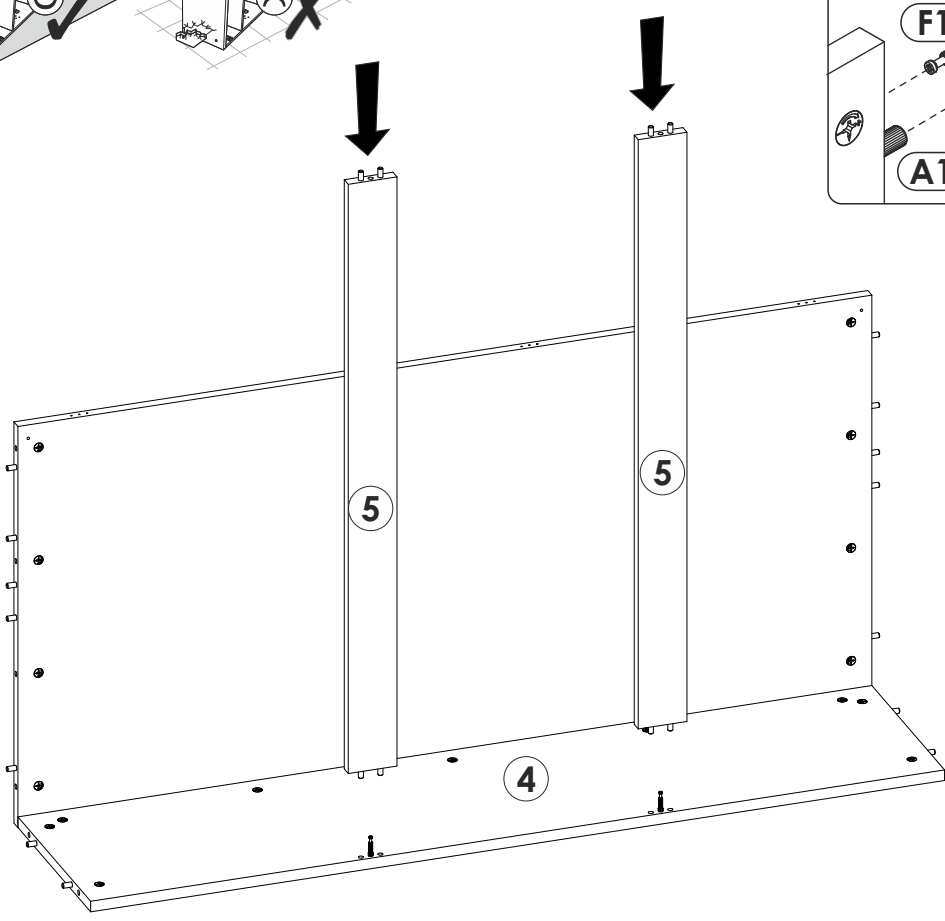
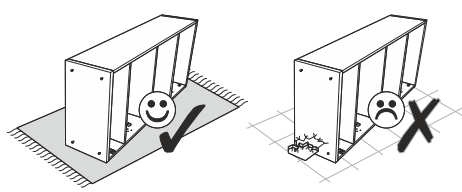
26.



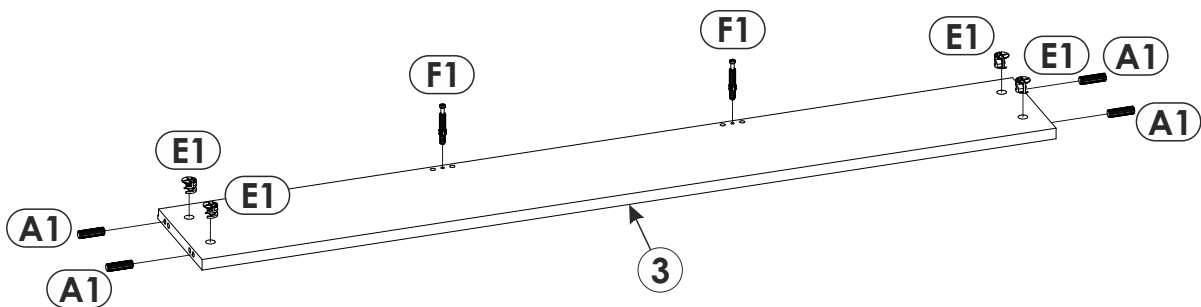
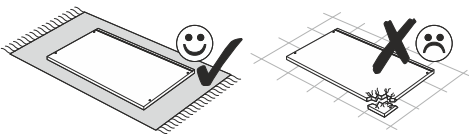
27.



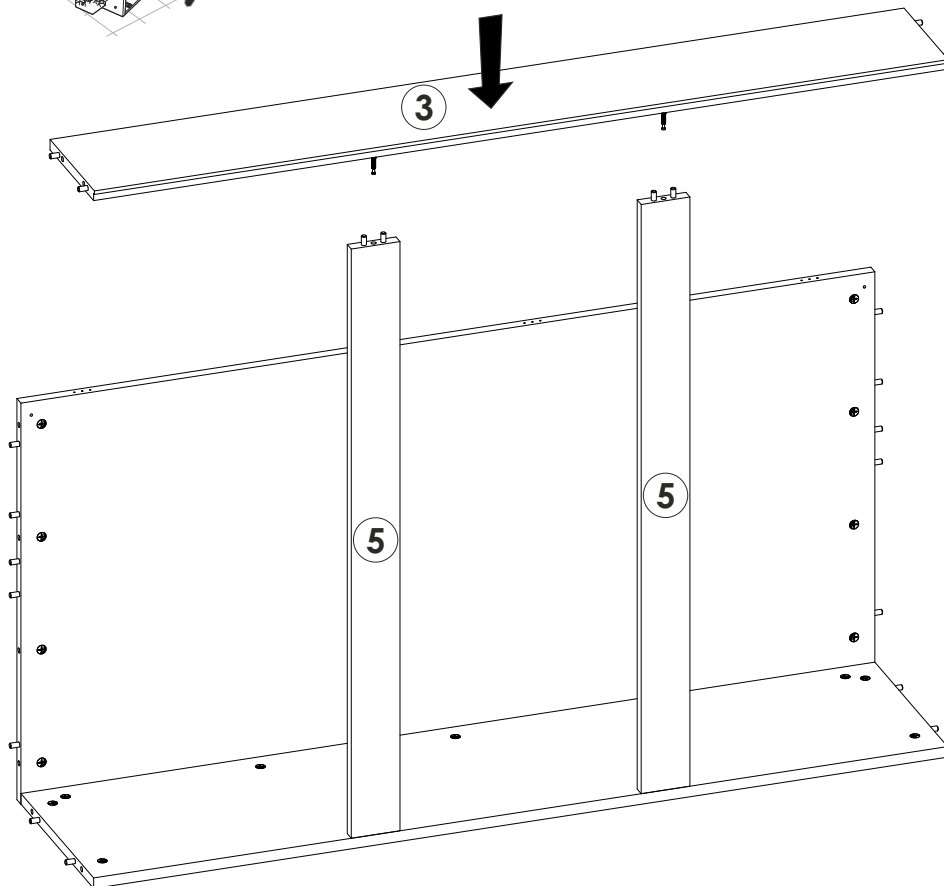
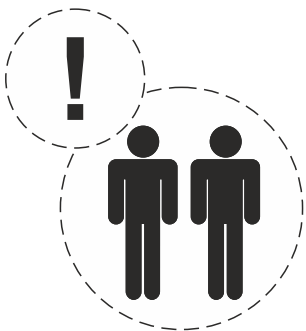
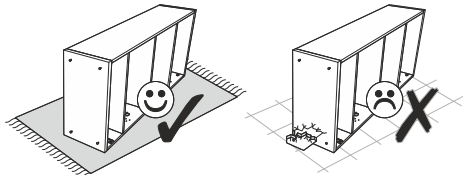
28.



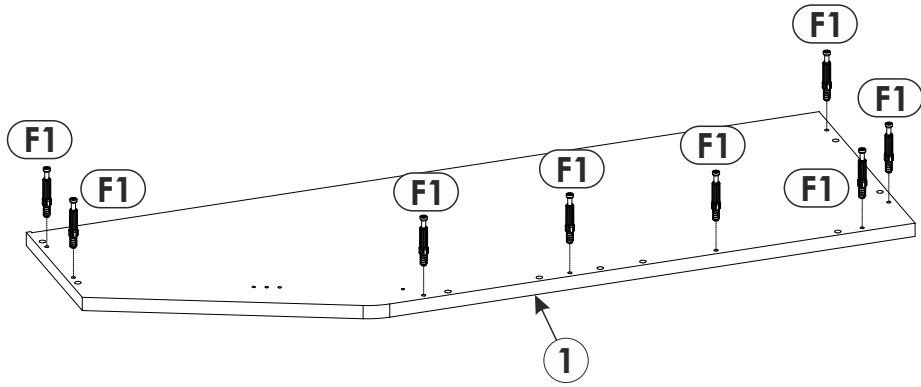
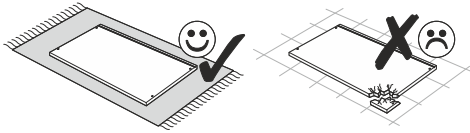
29.



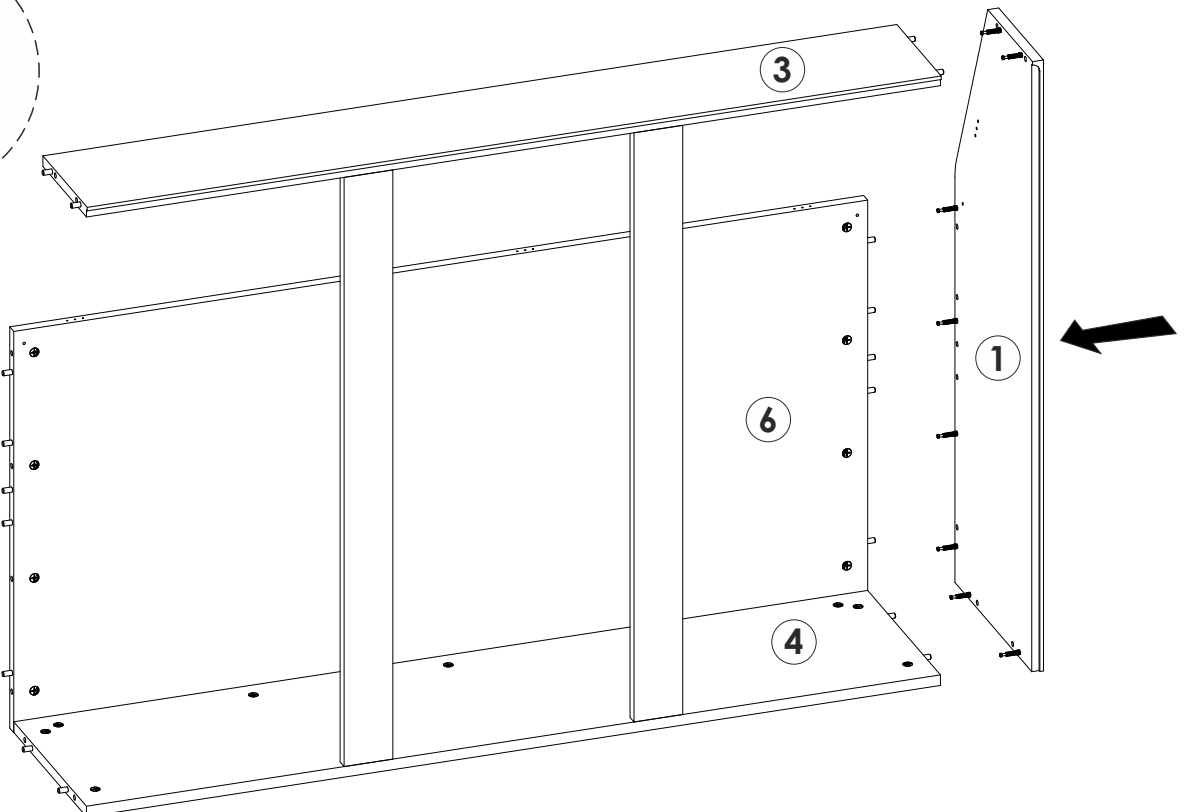
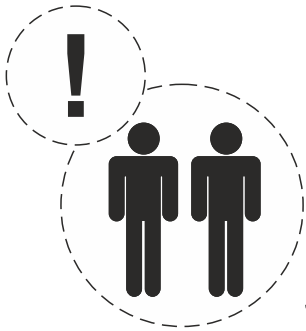
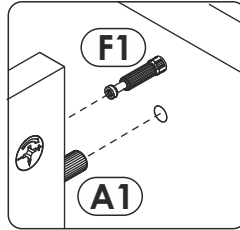
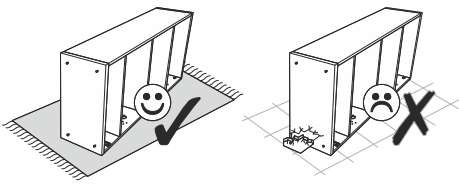
30.



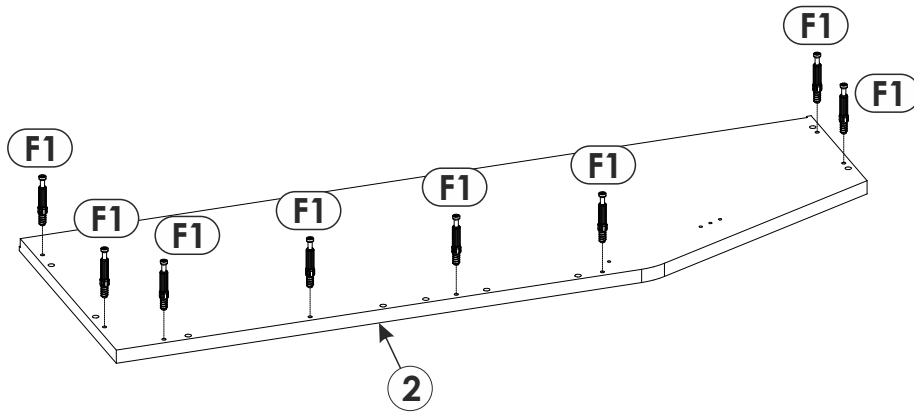
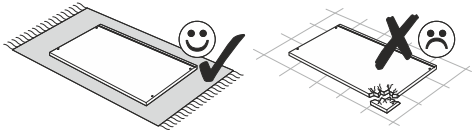
31.



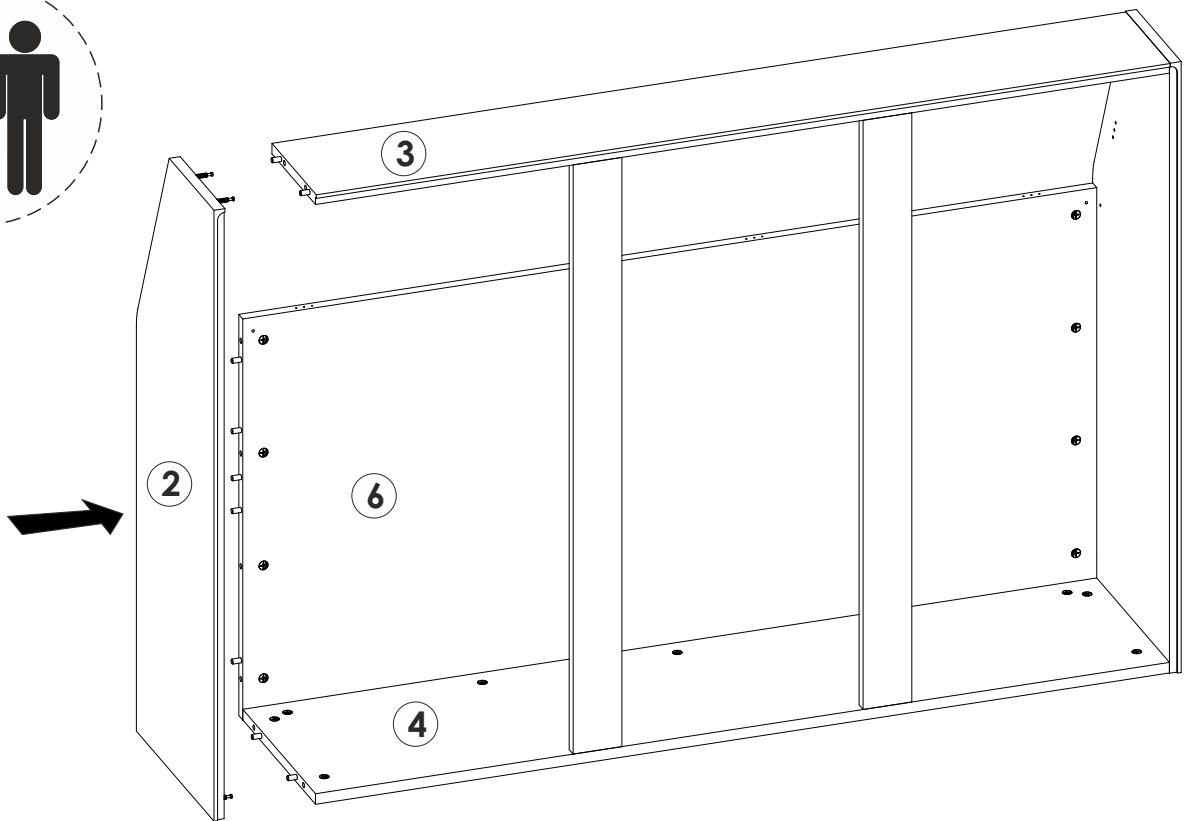
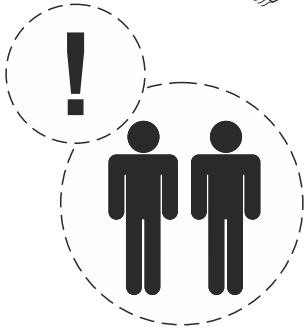
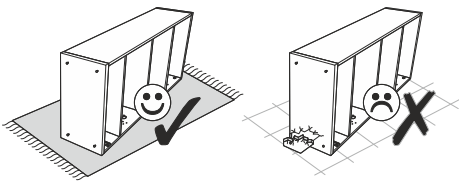
32.



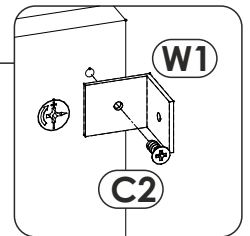
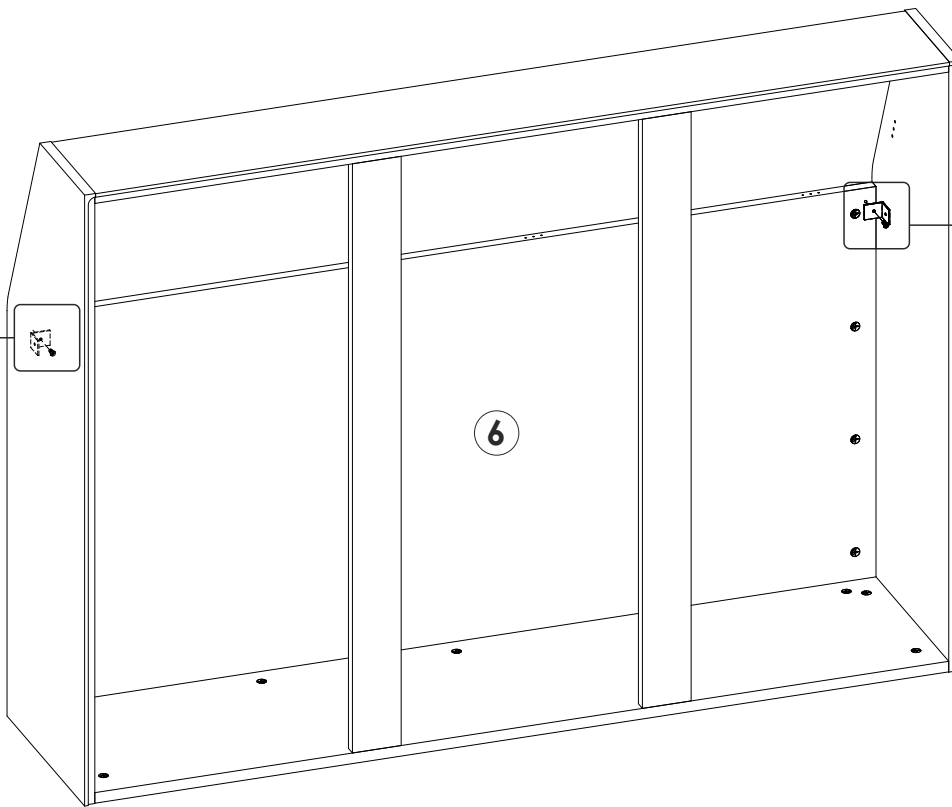
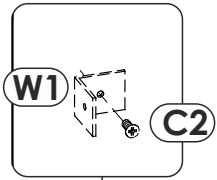
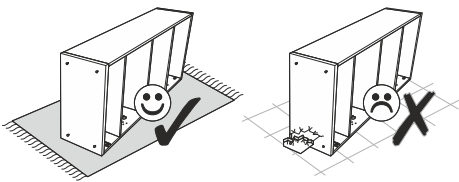
33.



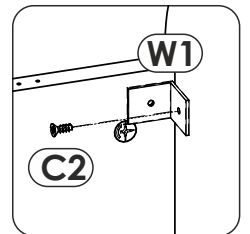
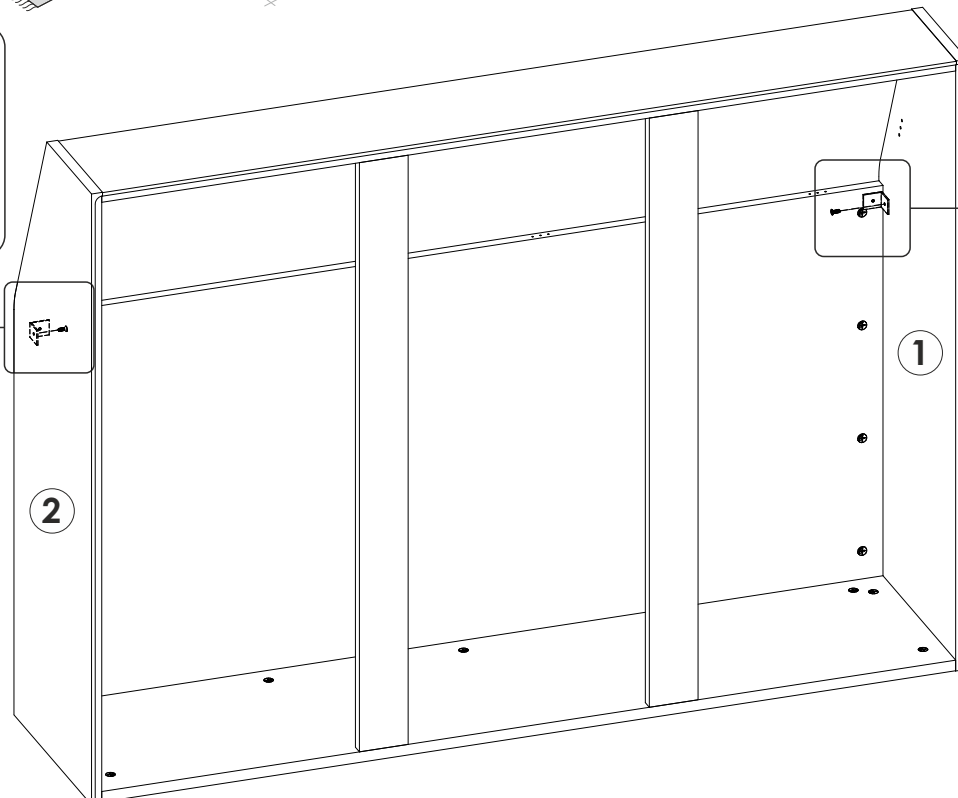
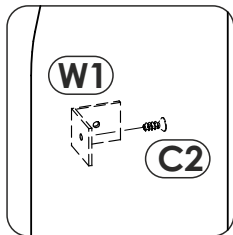
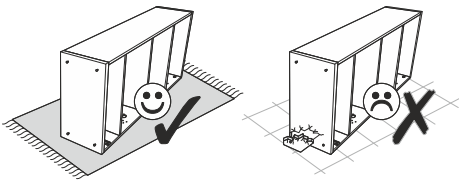
34.



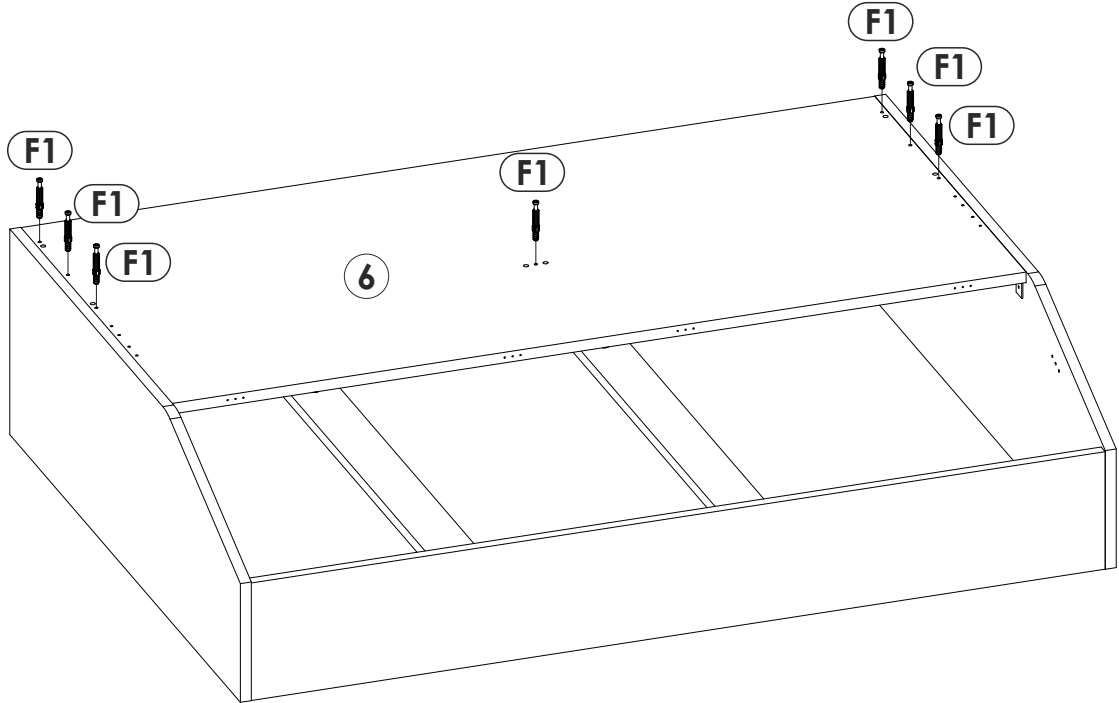
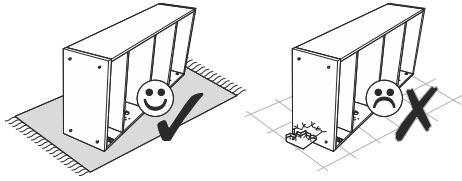
35.



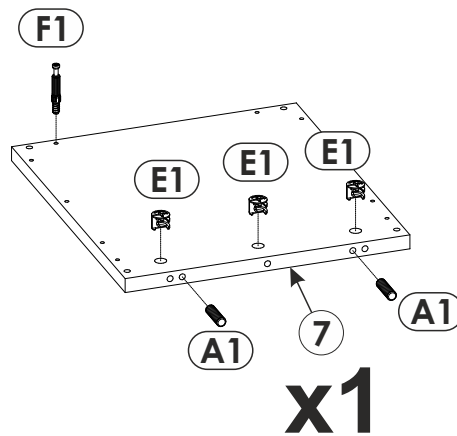
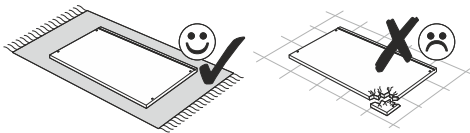
36.



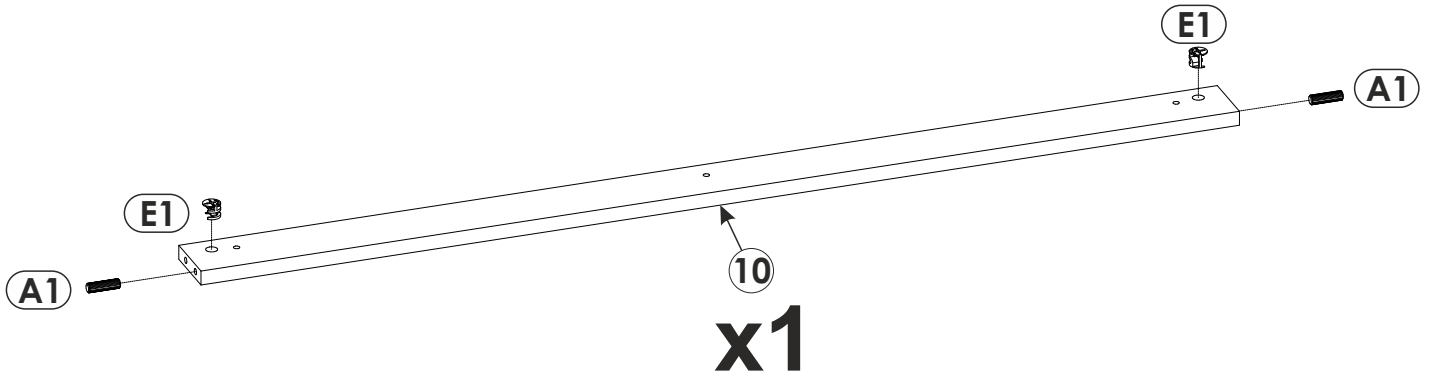
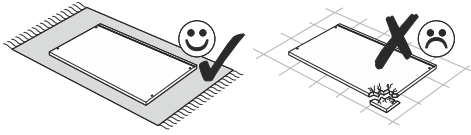
37.



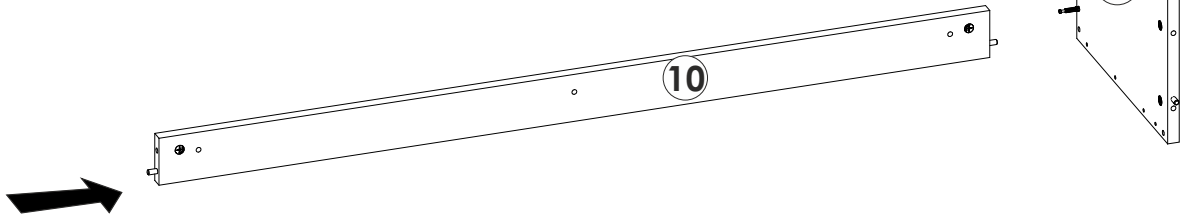
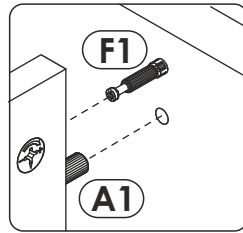
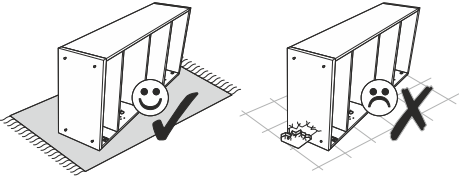
38.



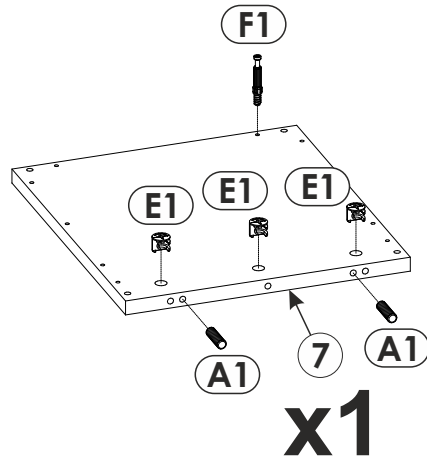
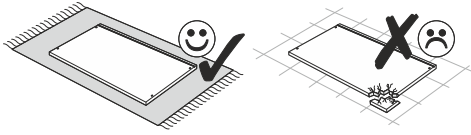
39.



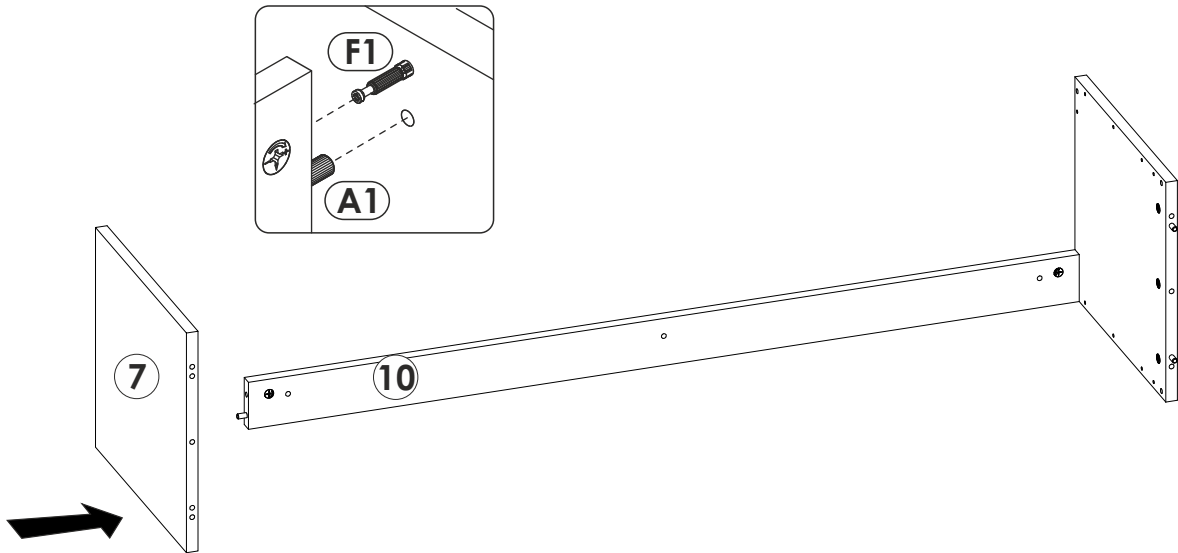
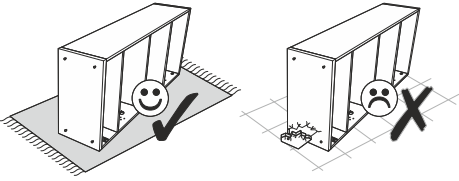
40.



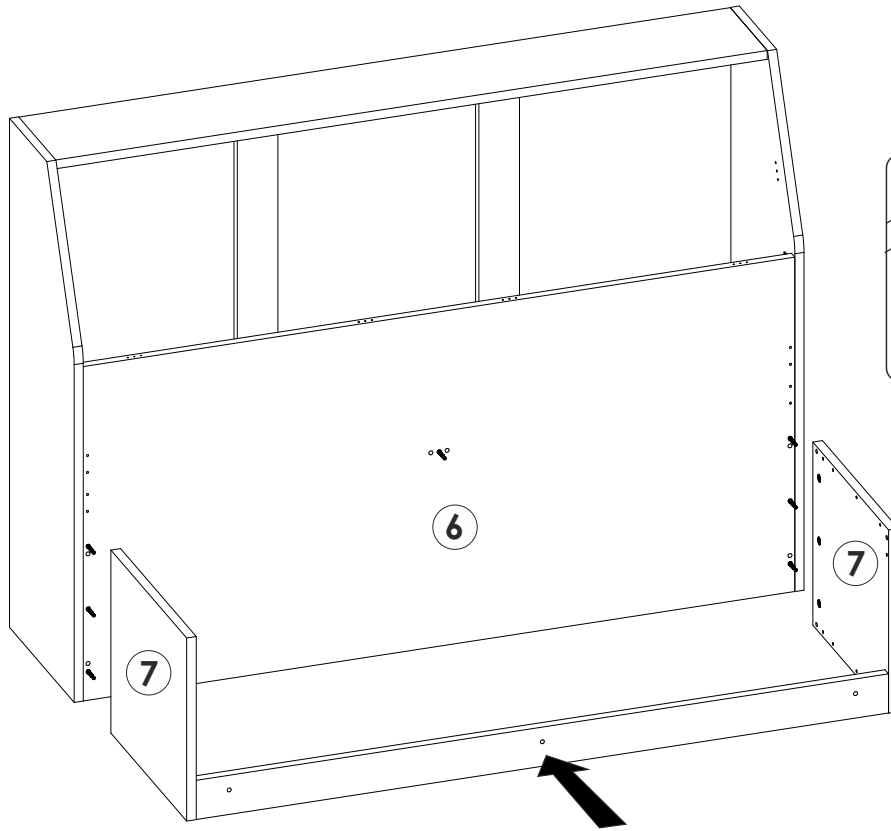
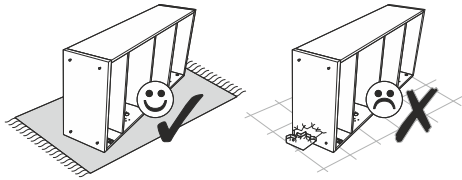
41.



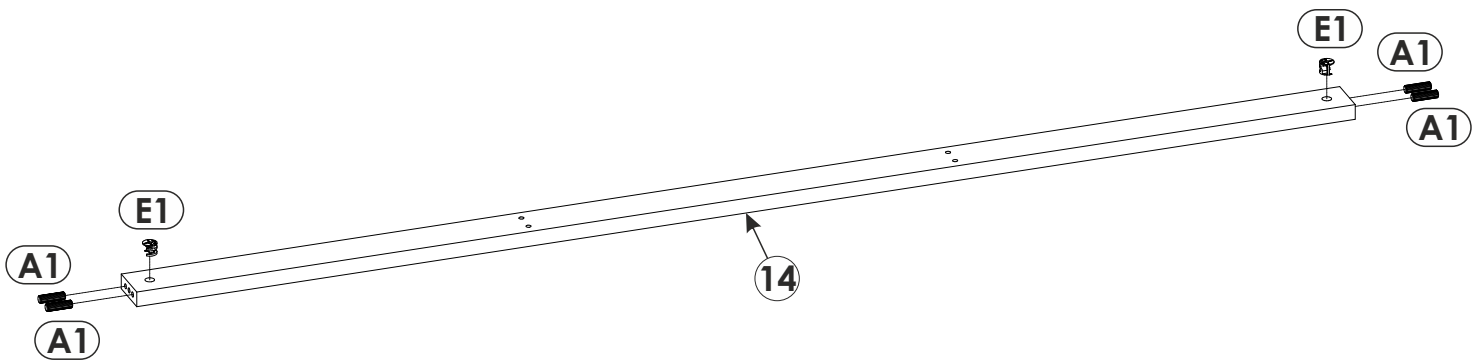
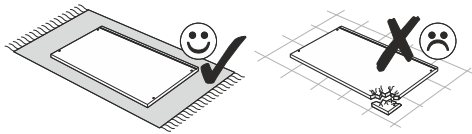
42.



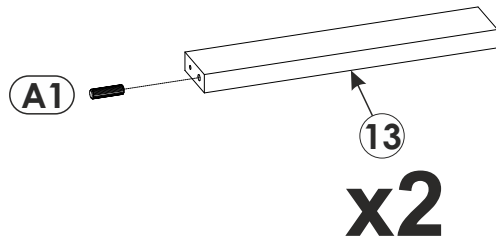
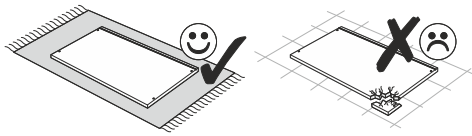
43.



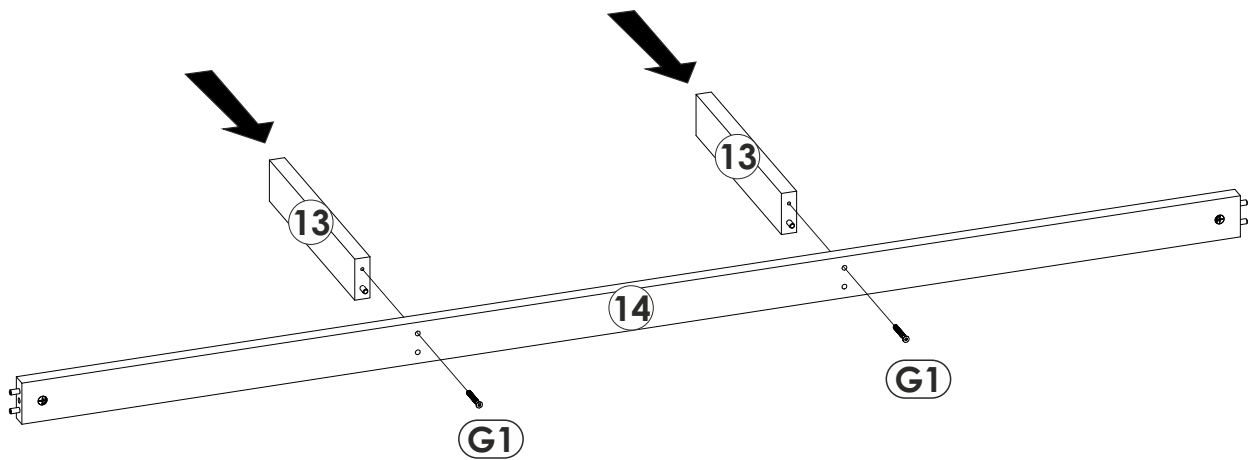
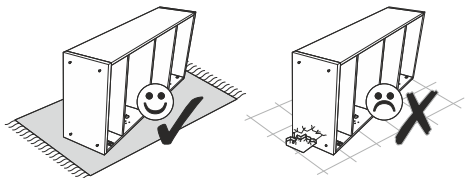
44.



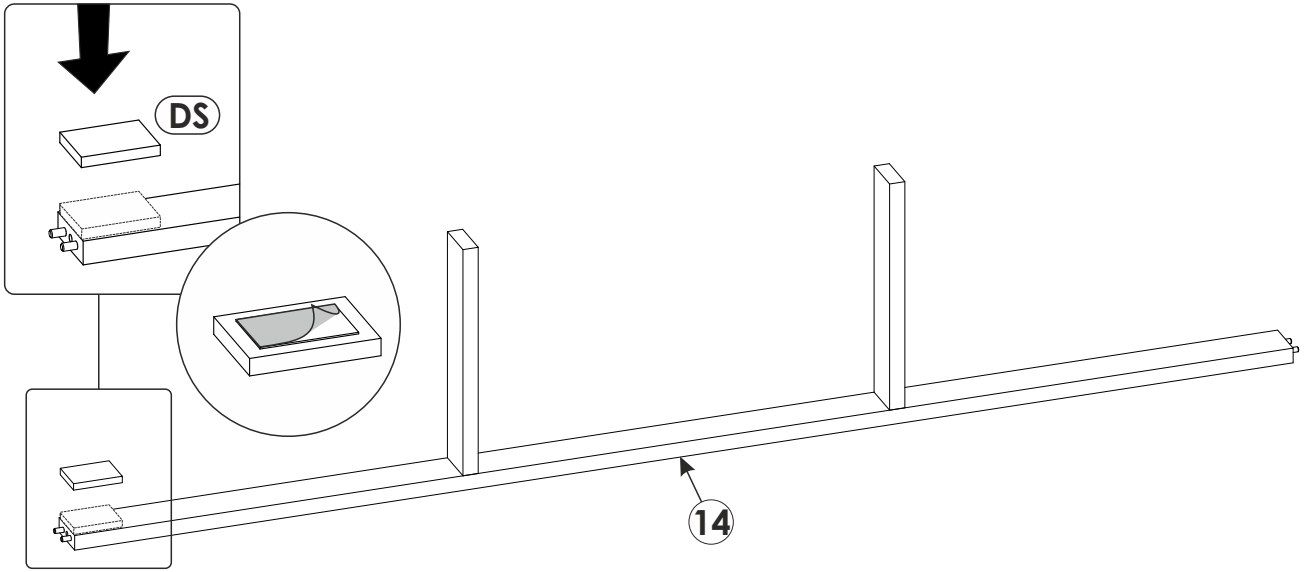
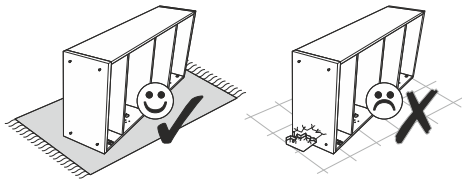
45.



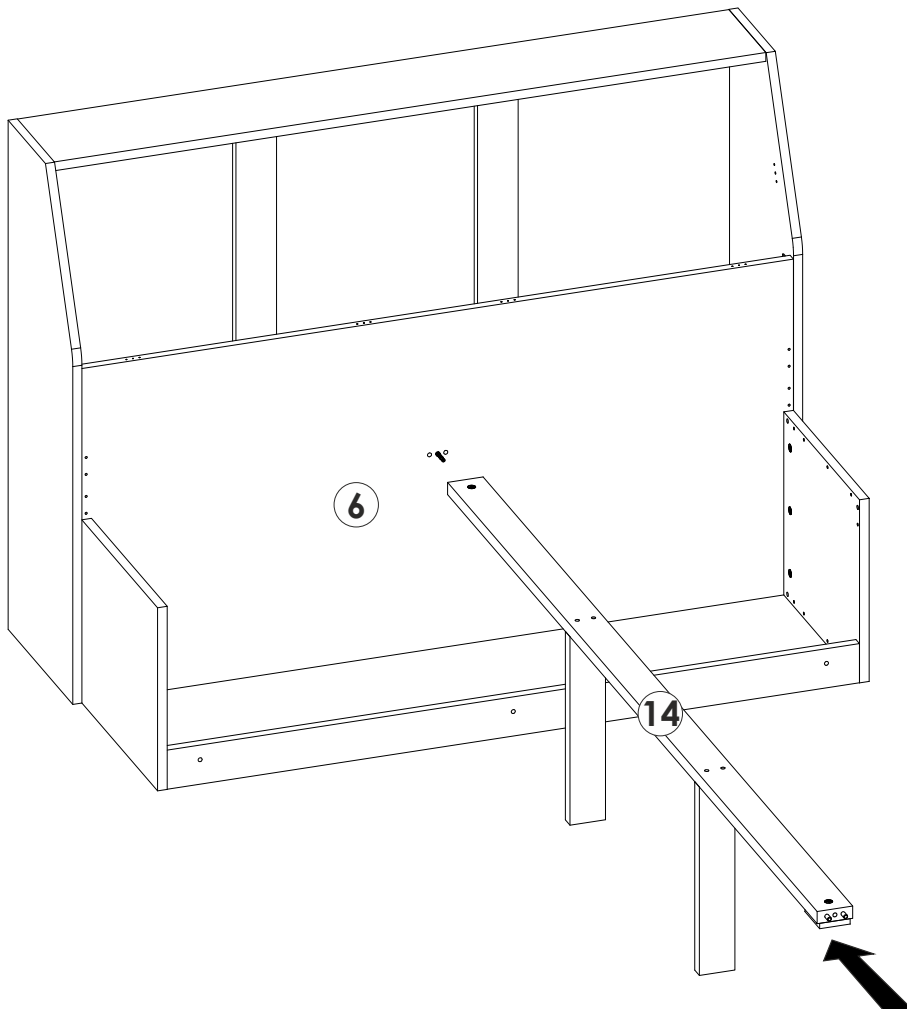
46.



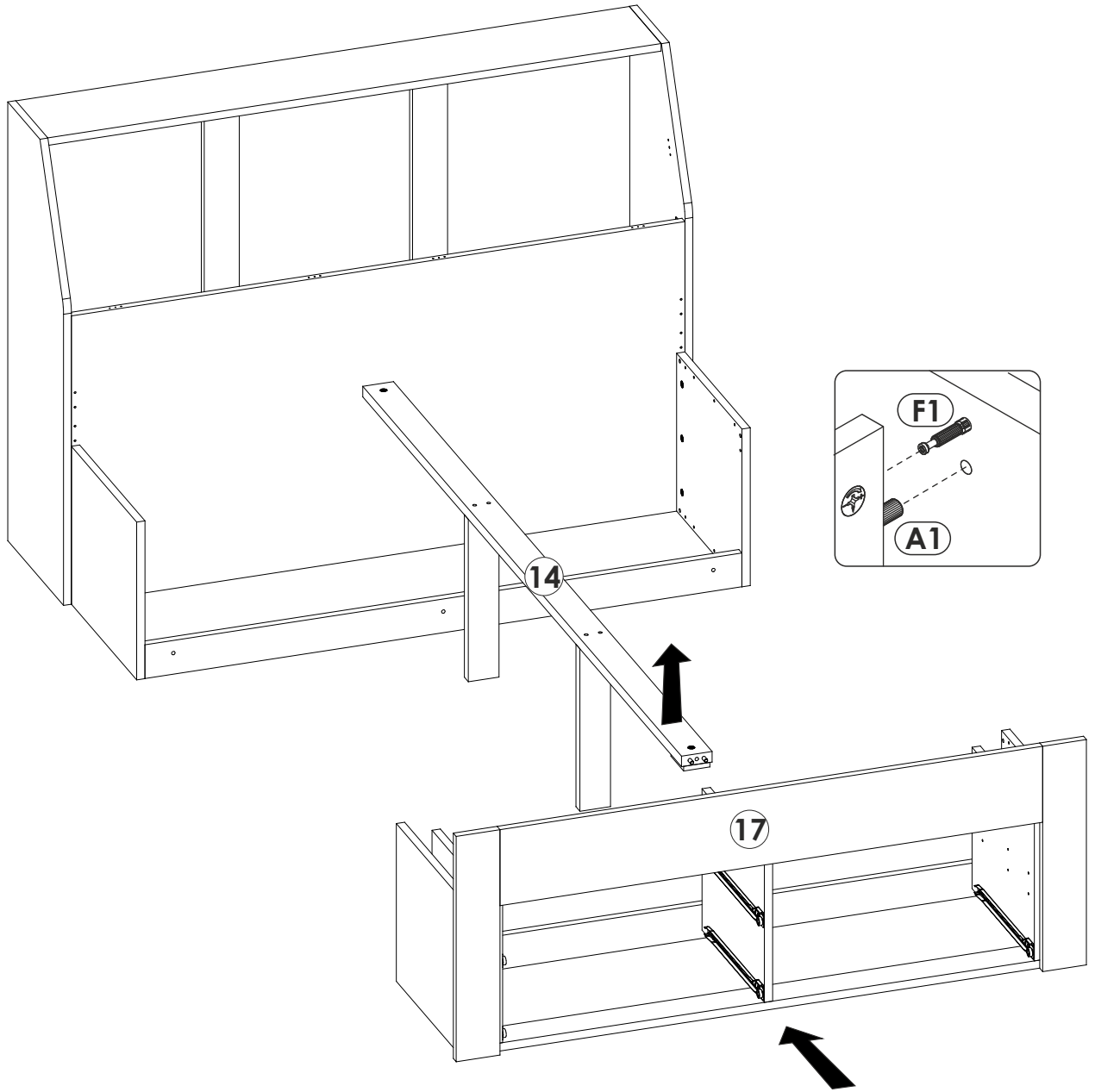
47.



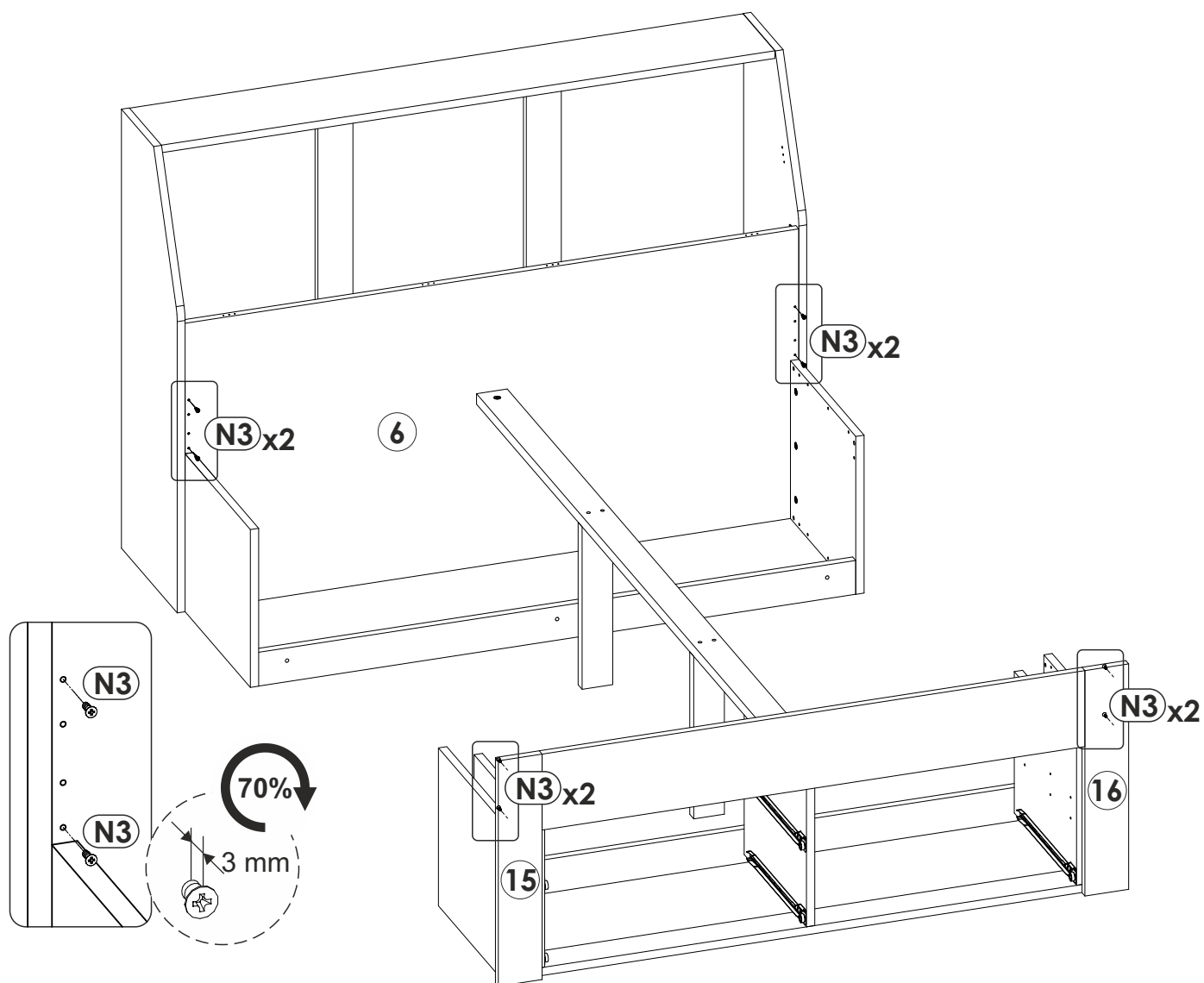
48.



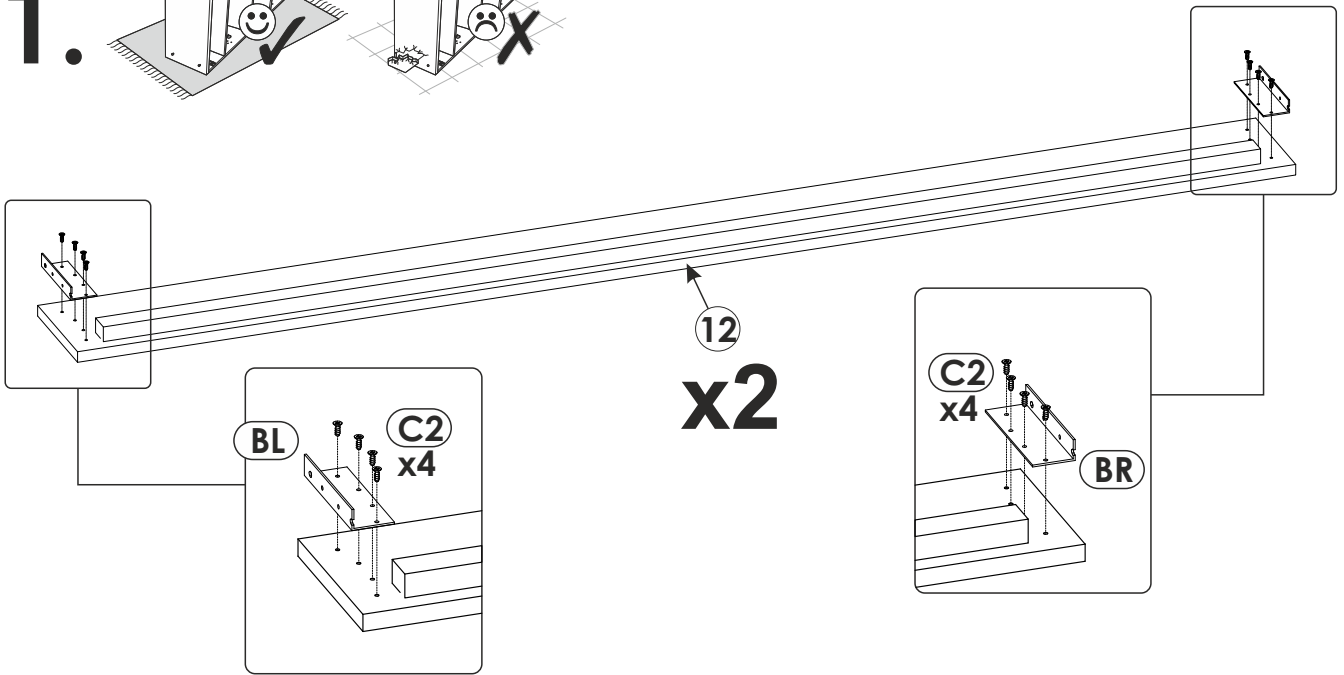
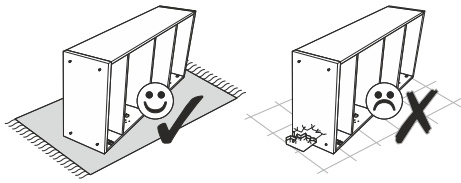
49.



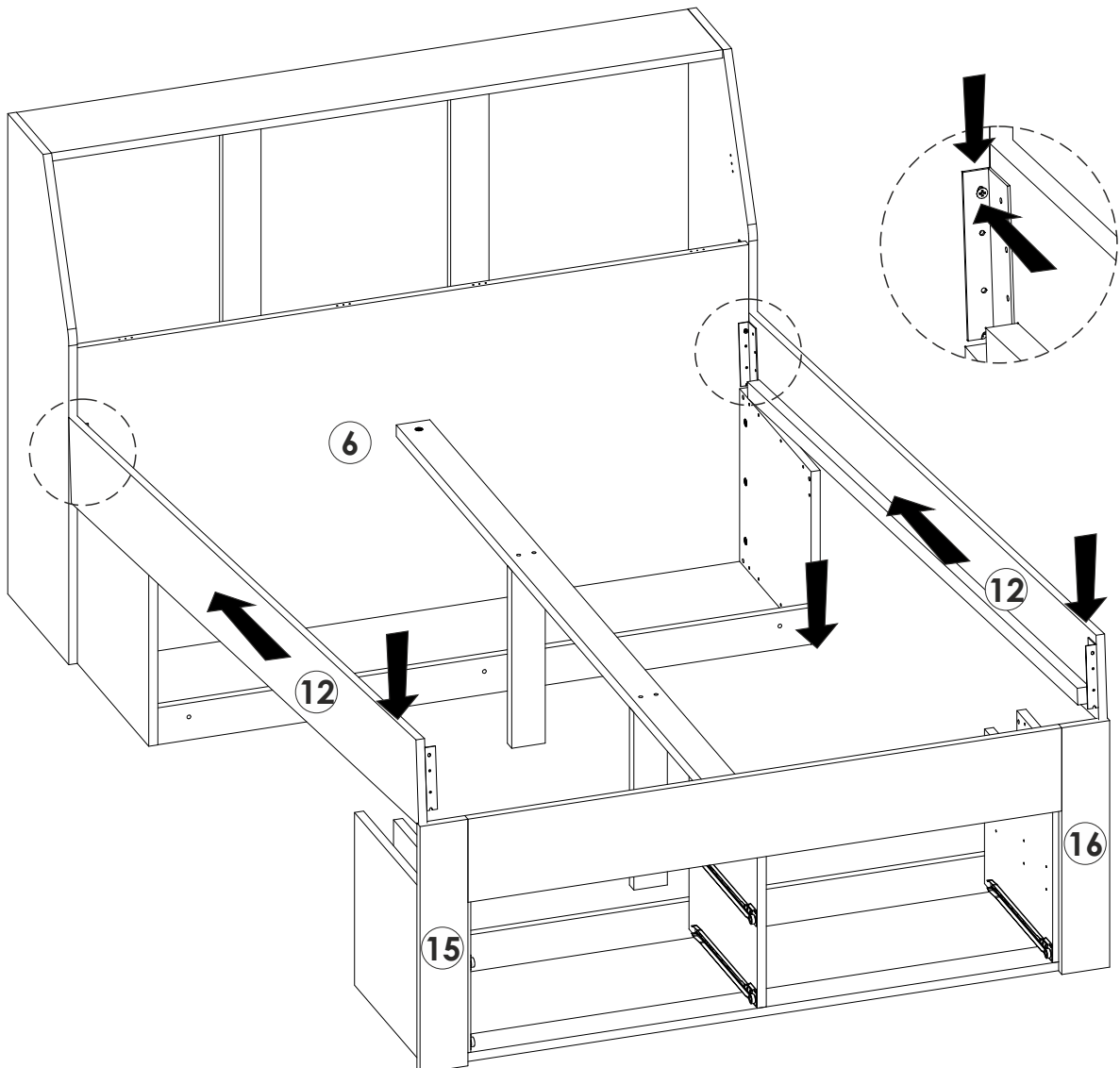
50.



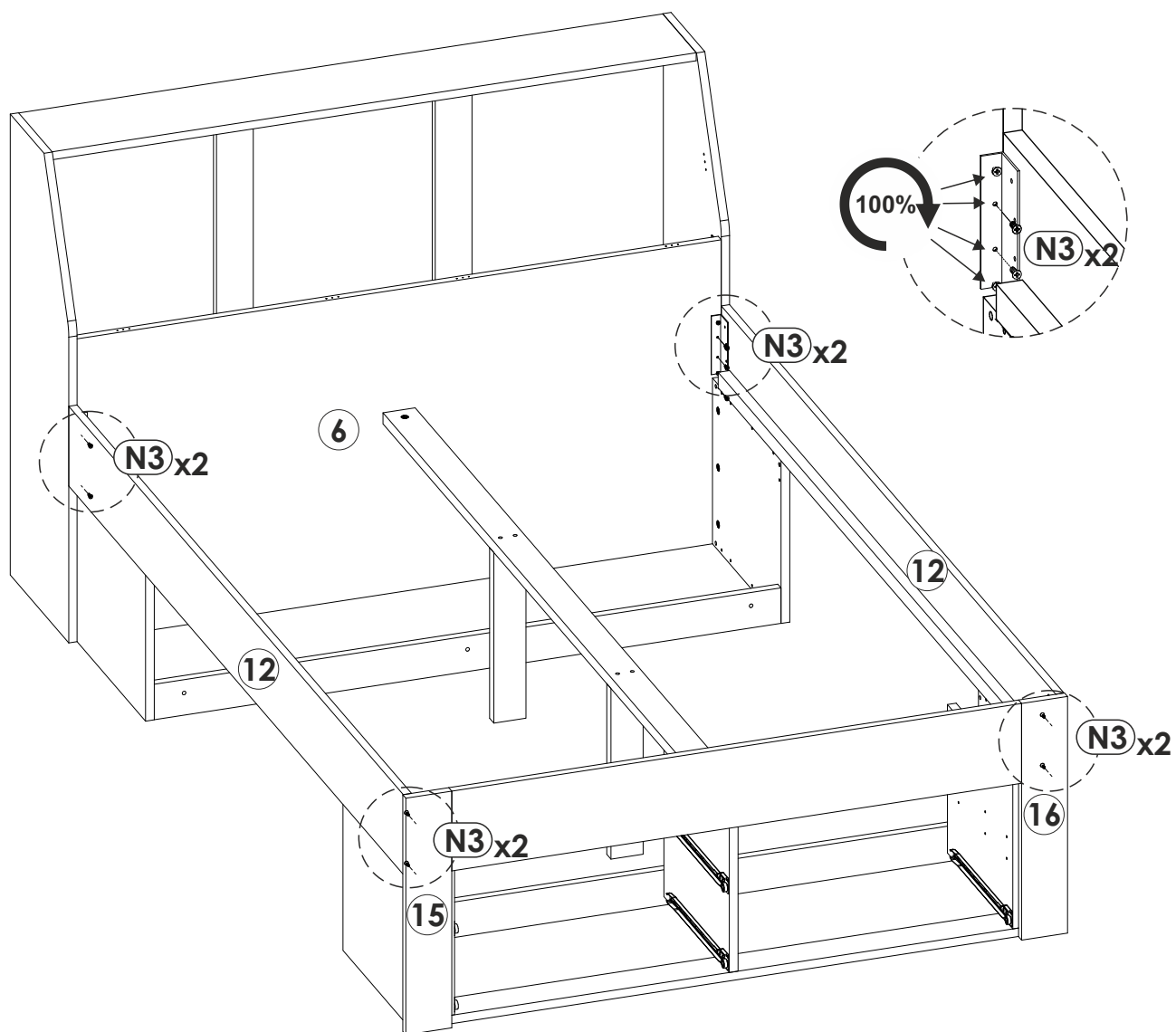
51.



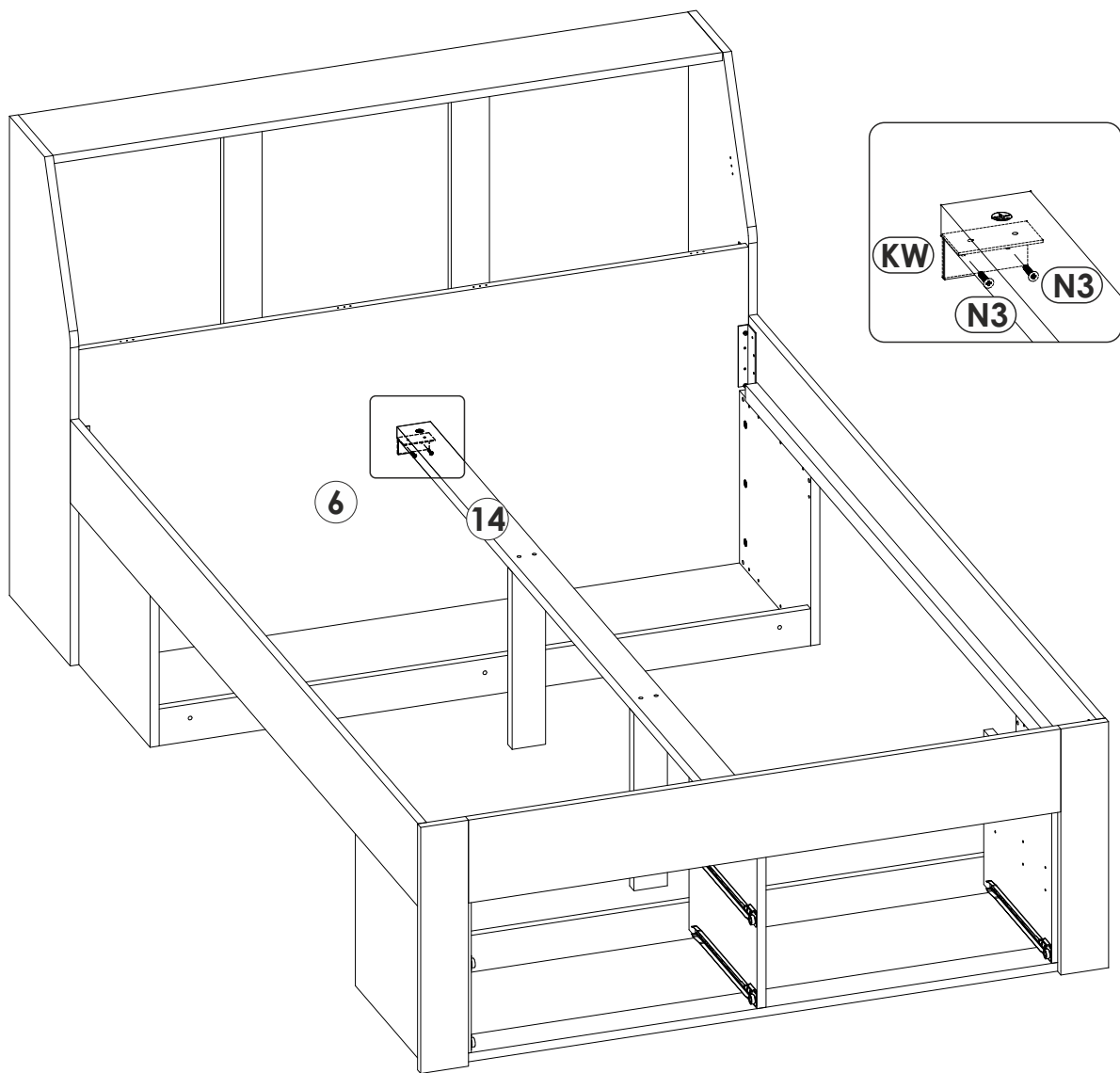
52.



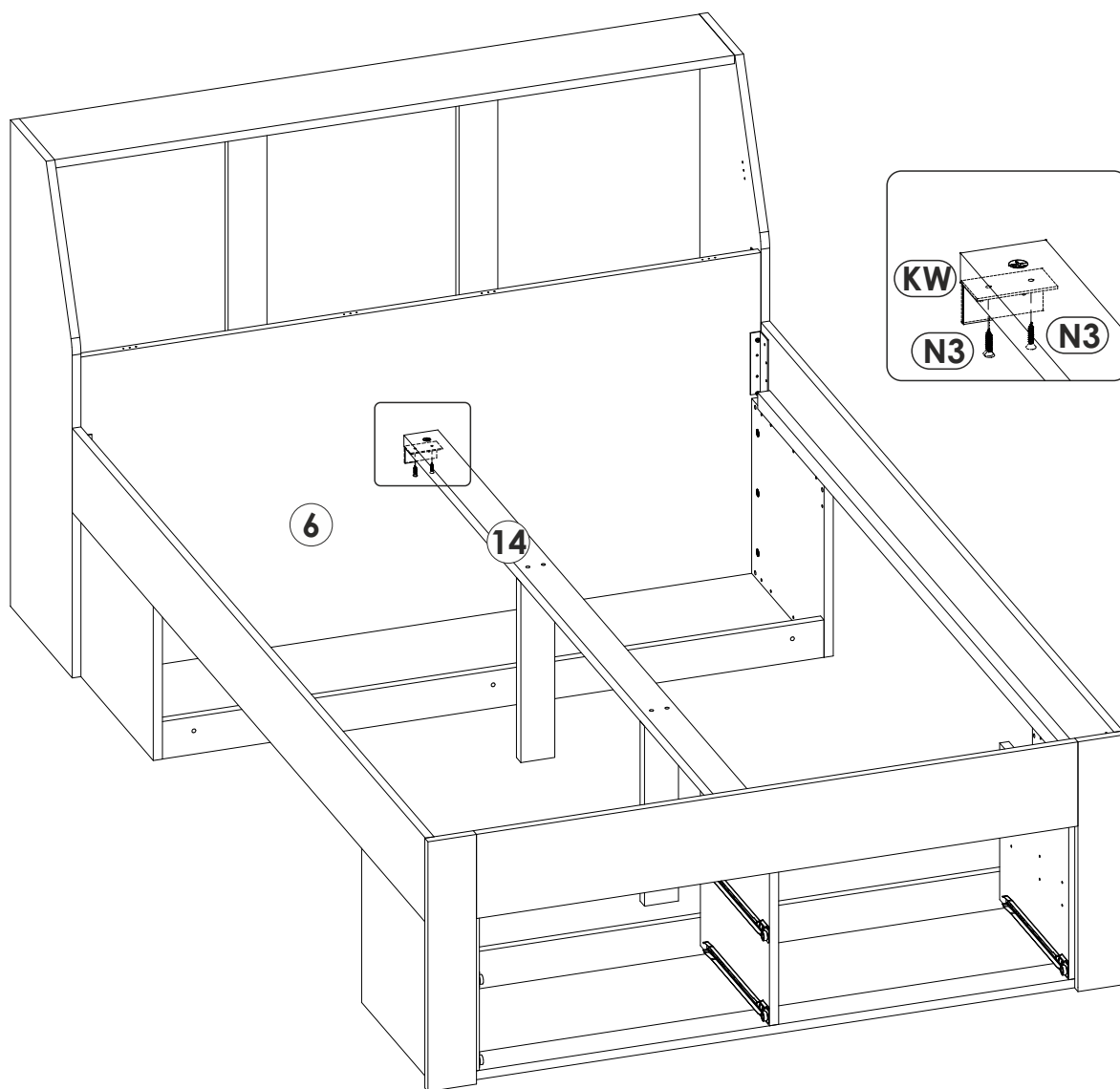
53.



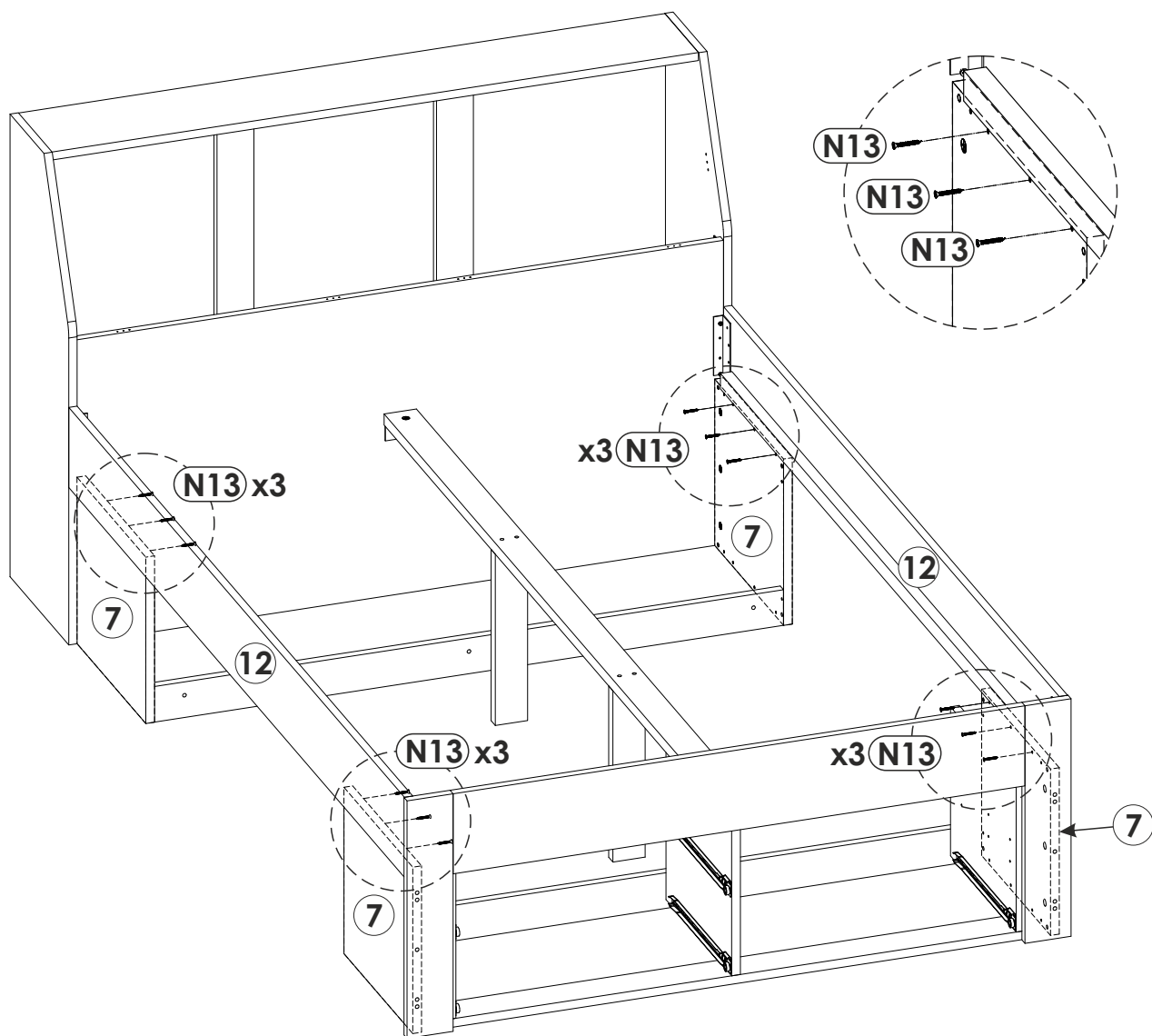
54.



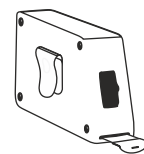
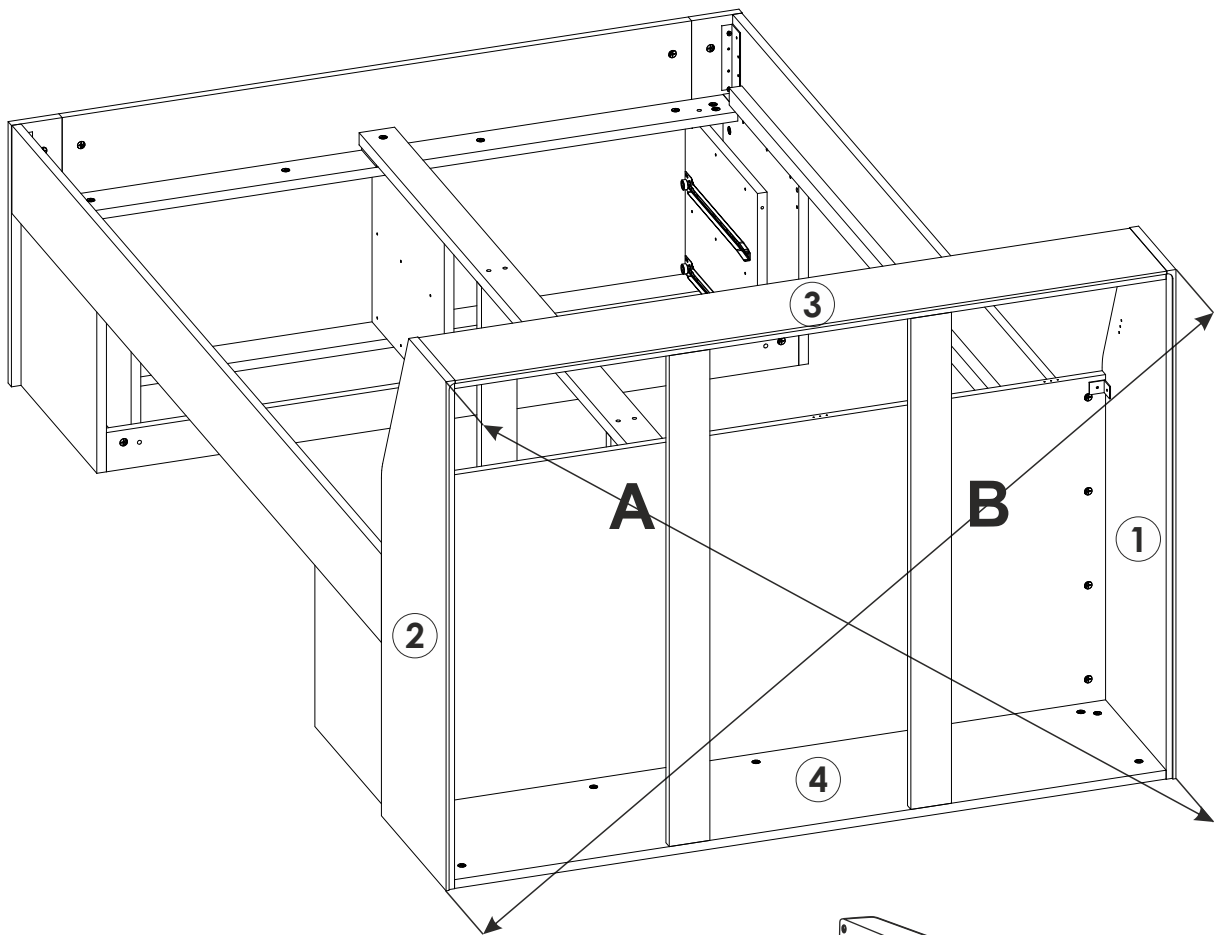
55.



56.

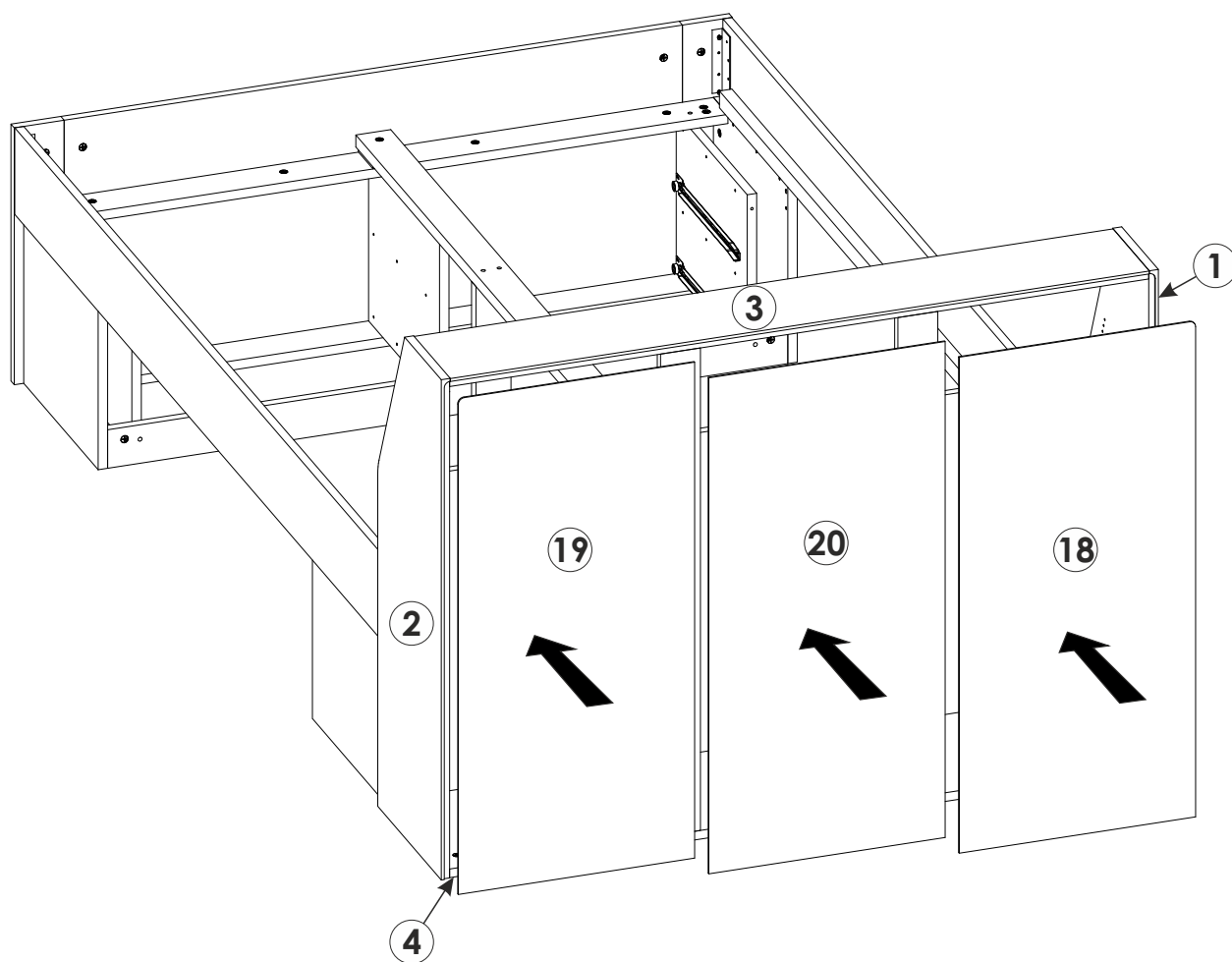


57.

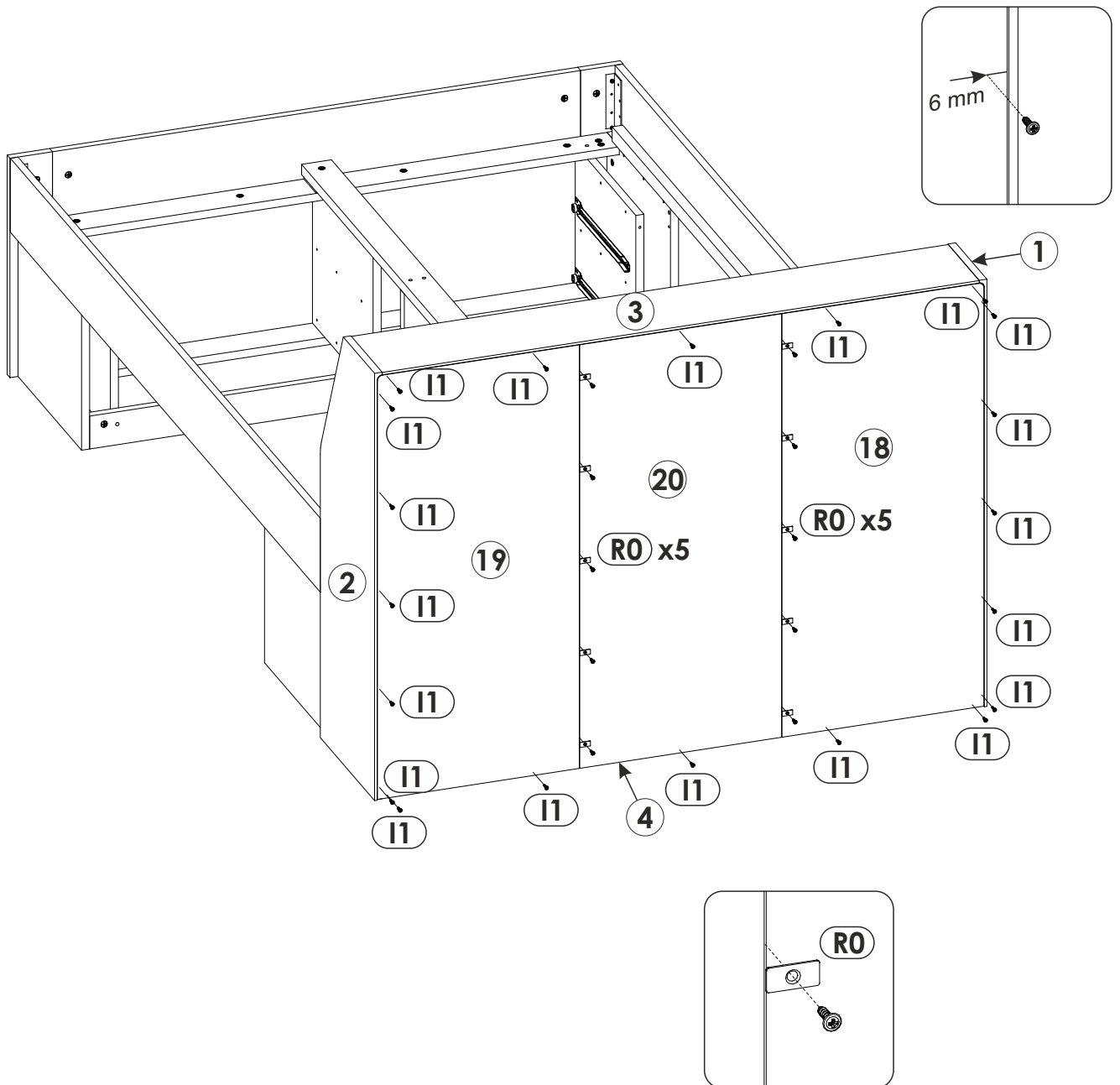


A=B

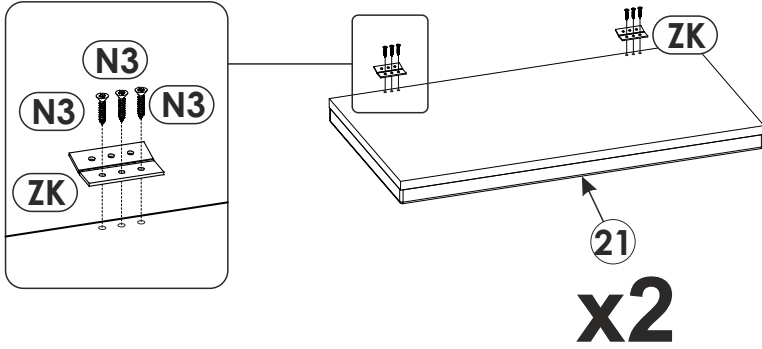
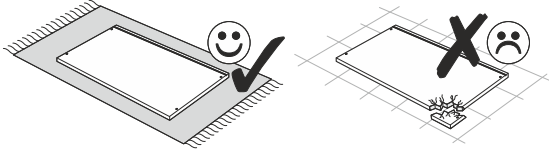
58.



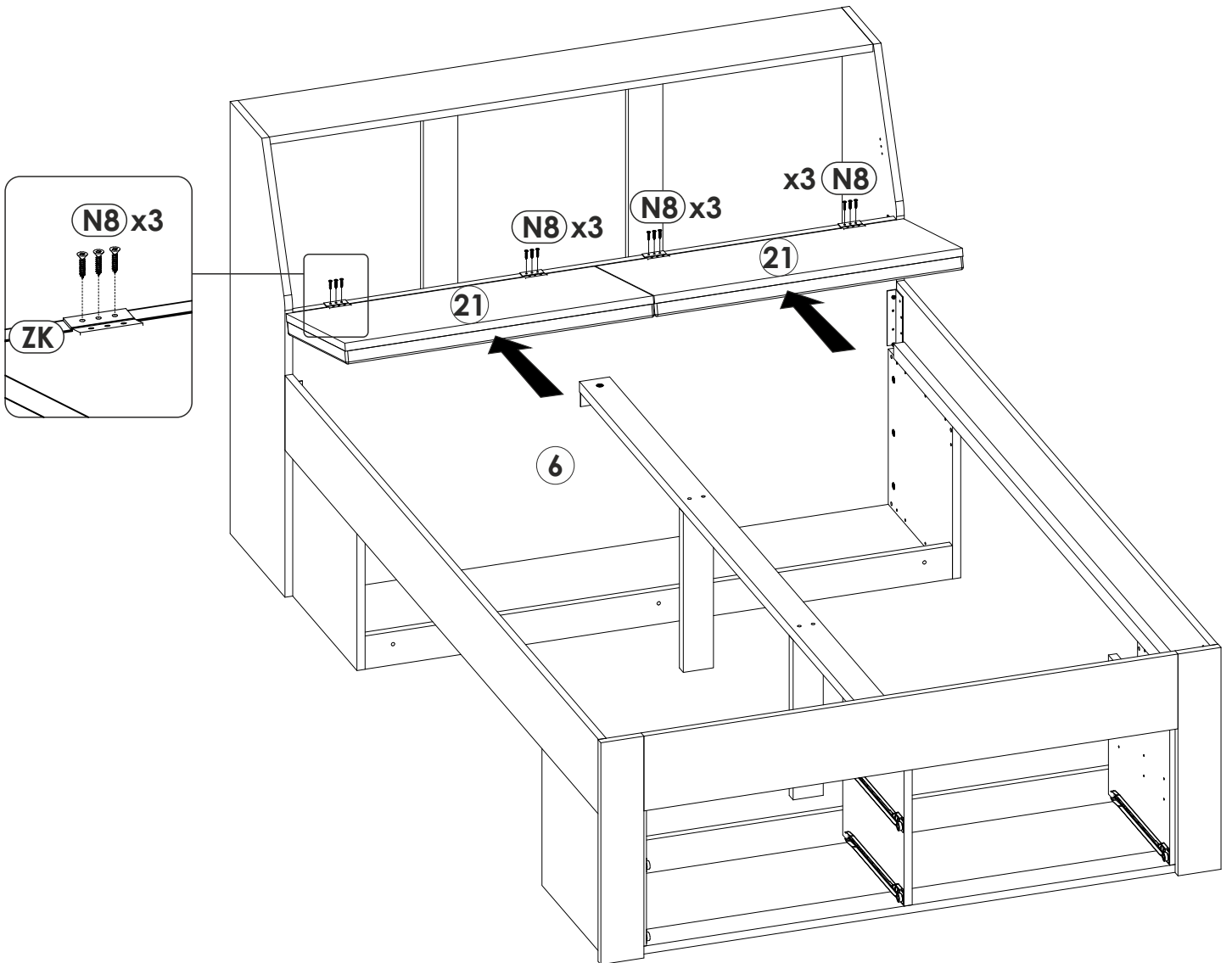
59.



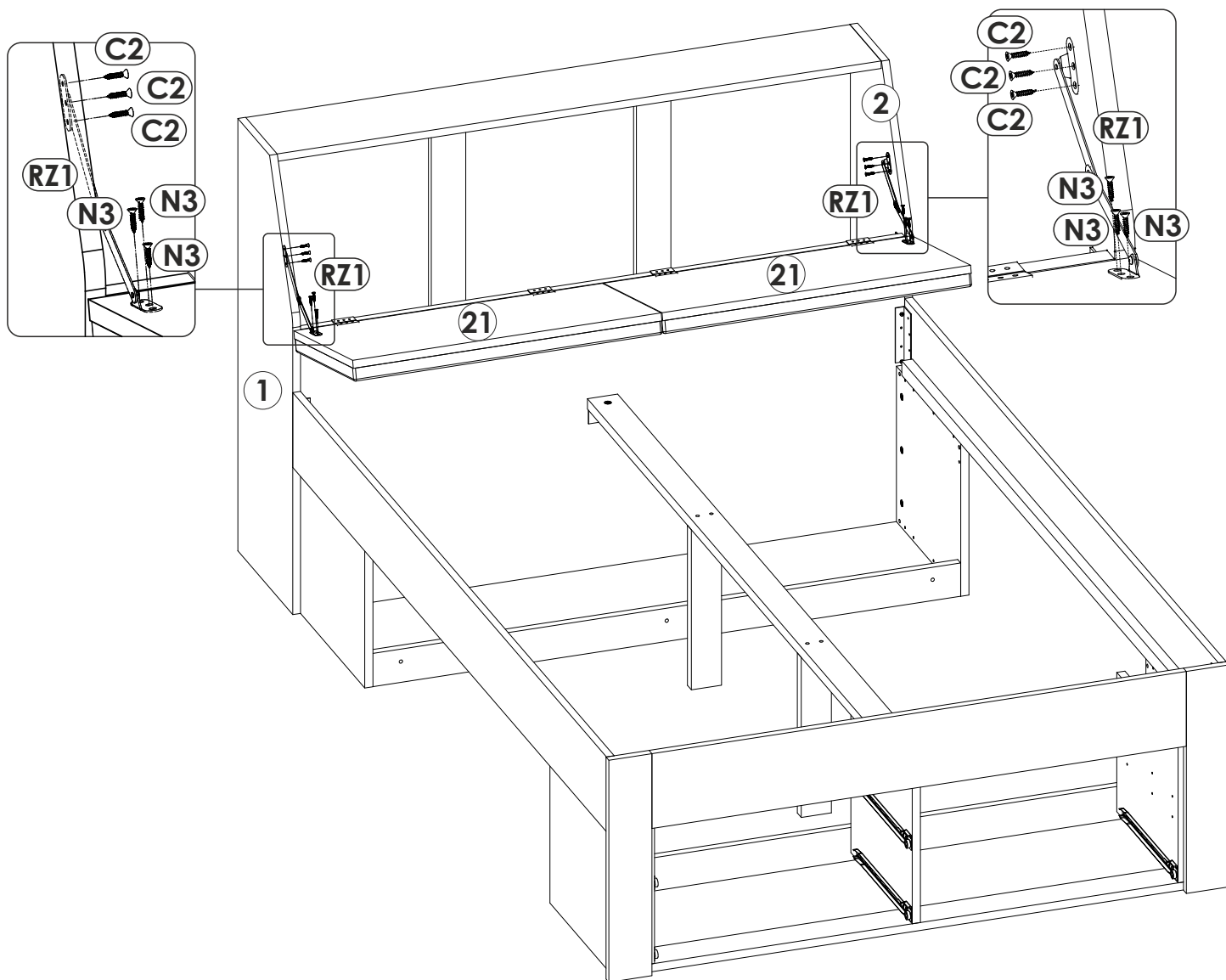
60.



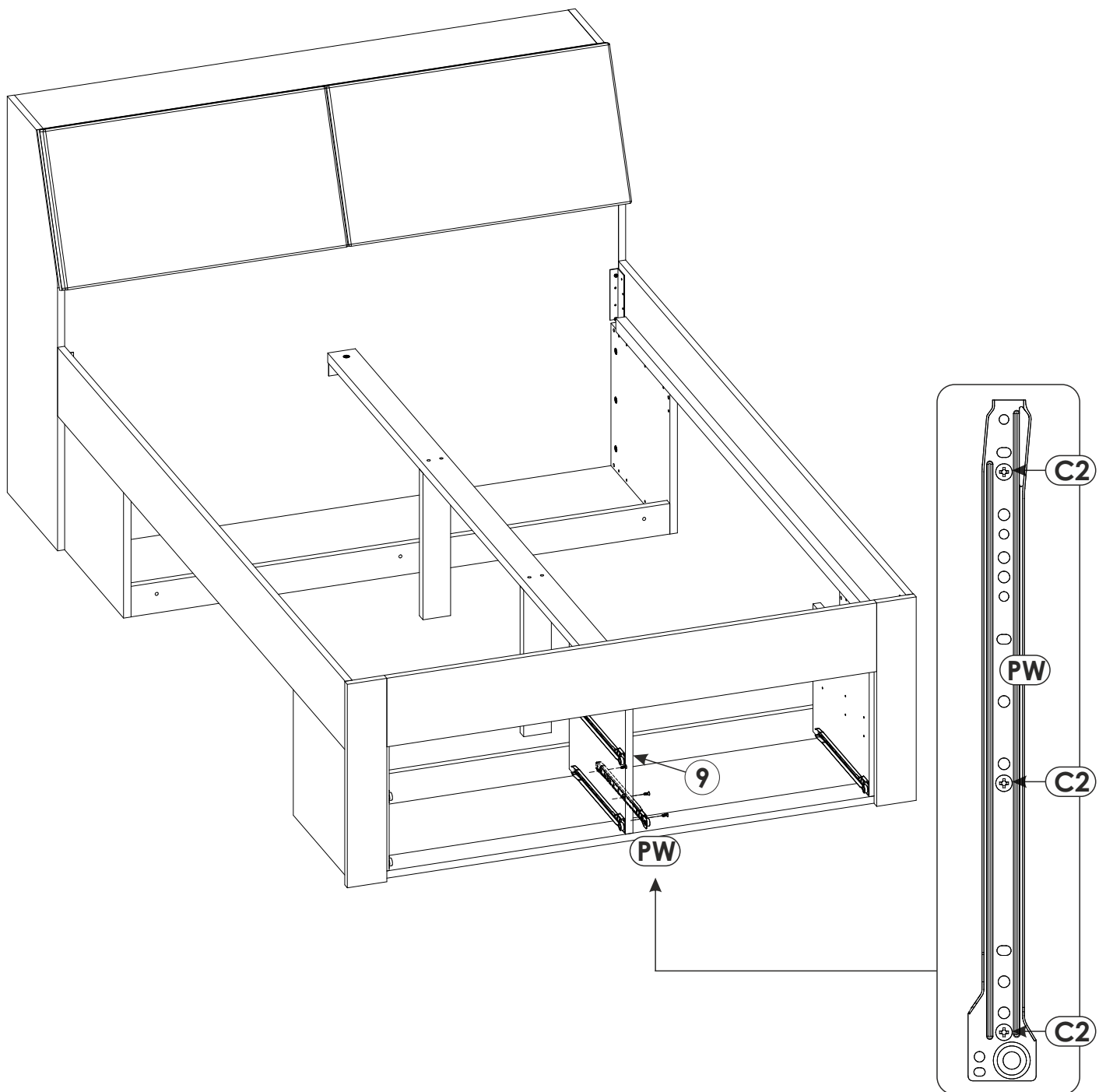
61.

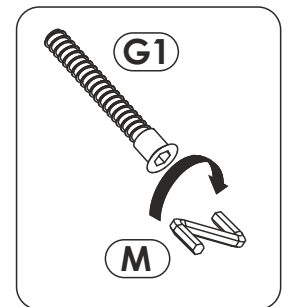
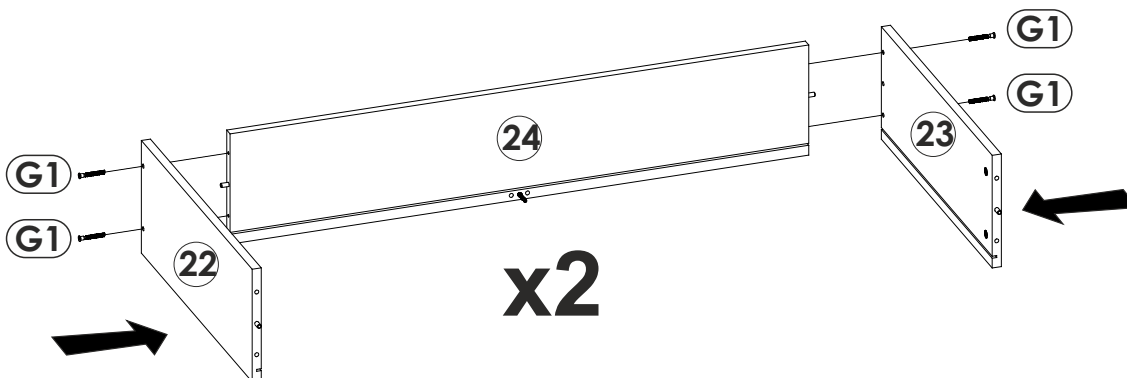
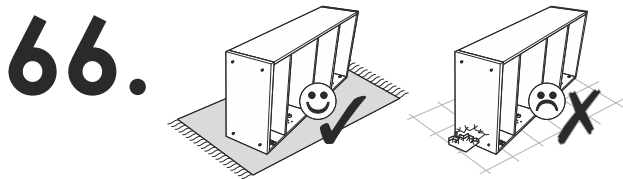
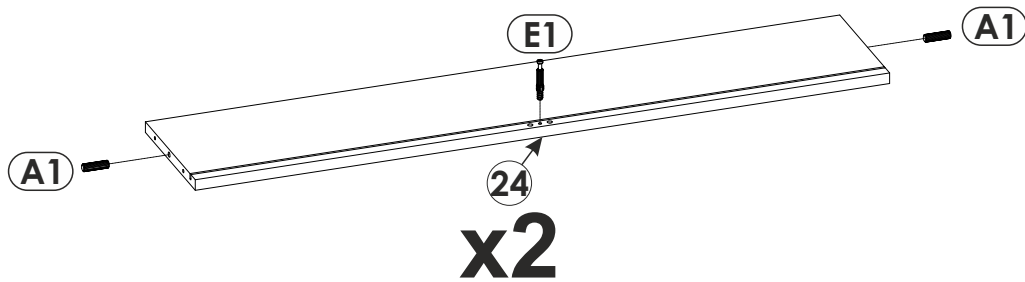
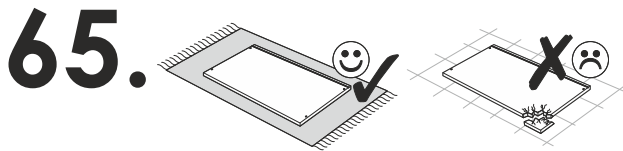
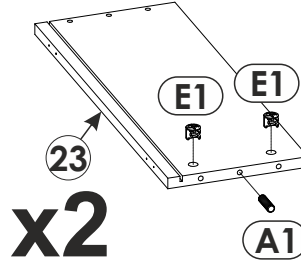
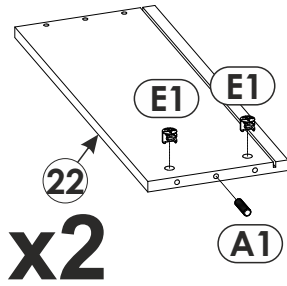
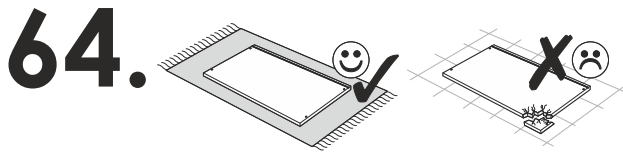


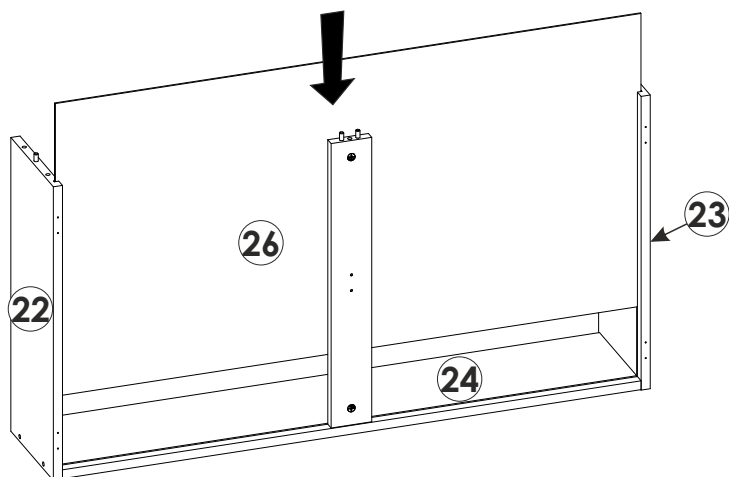
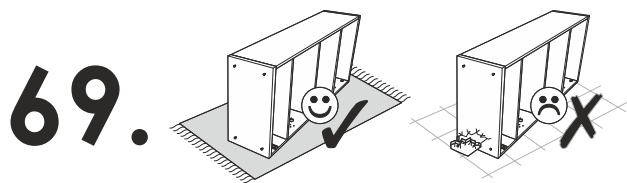
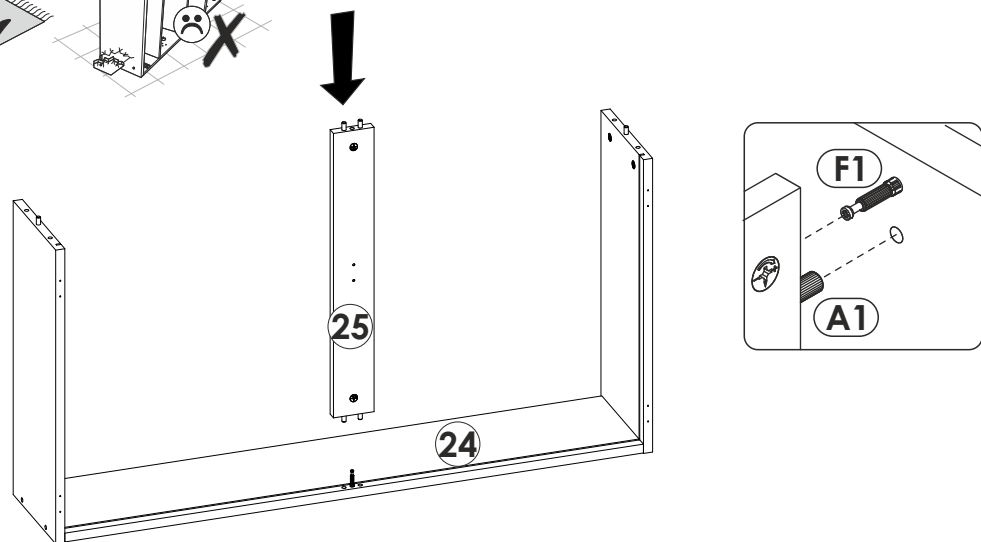
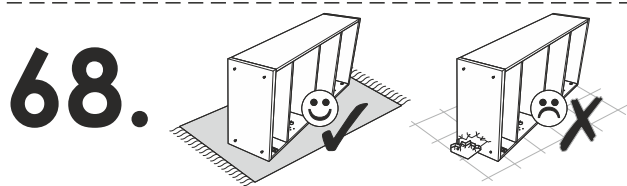
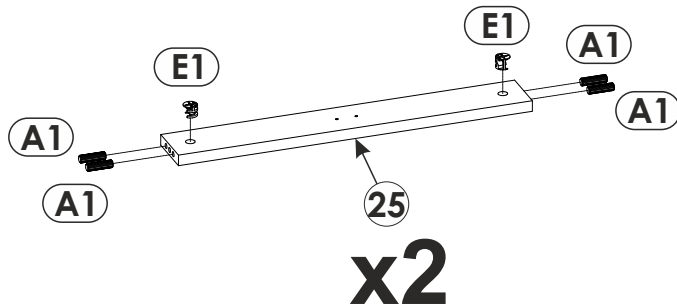
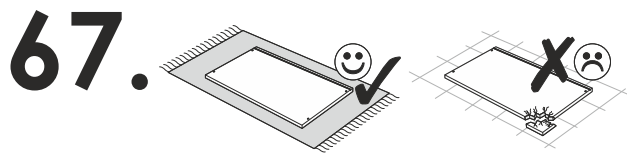
62.



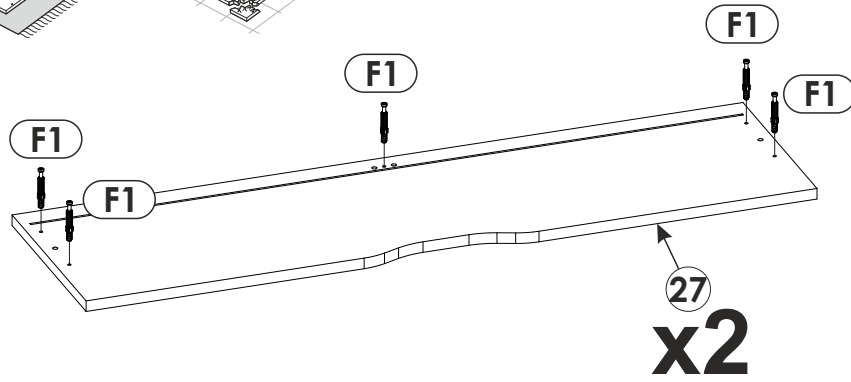
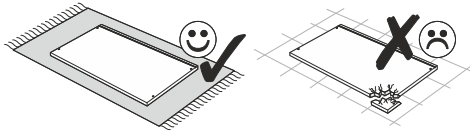
63.



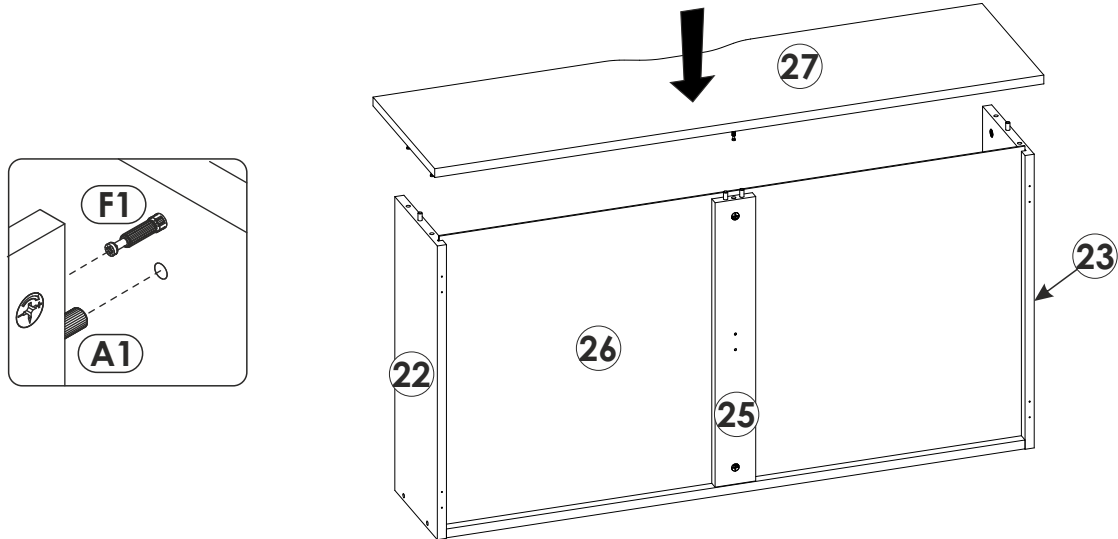
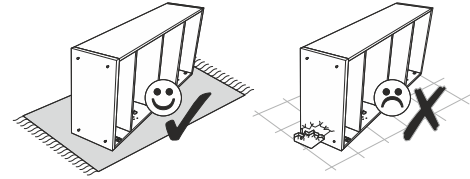




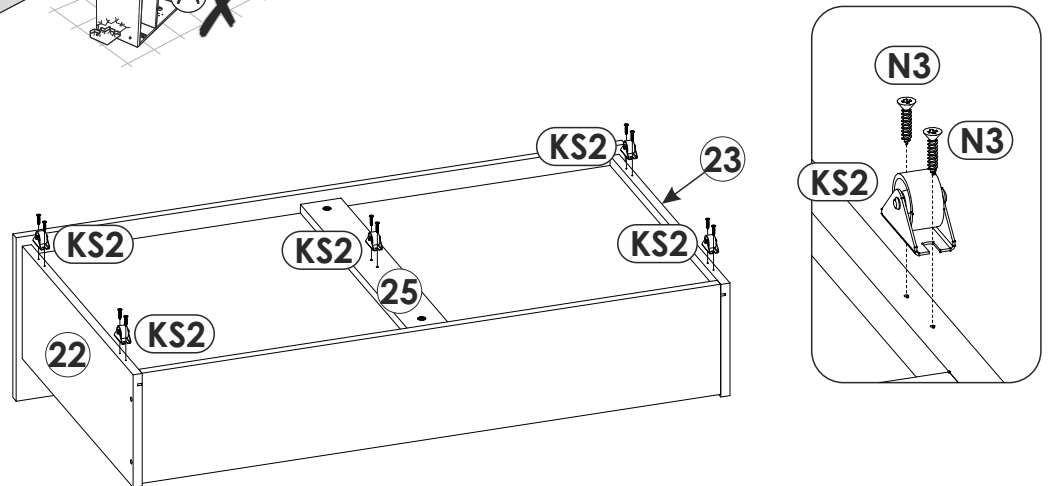
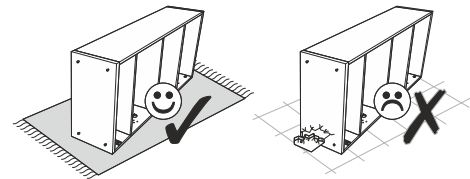
70.



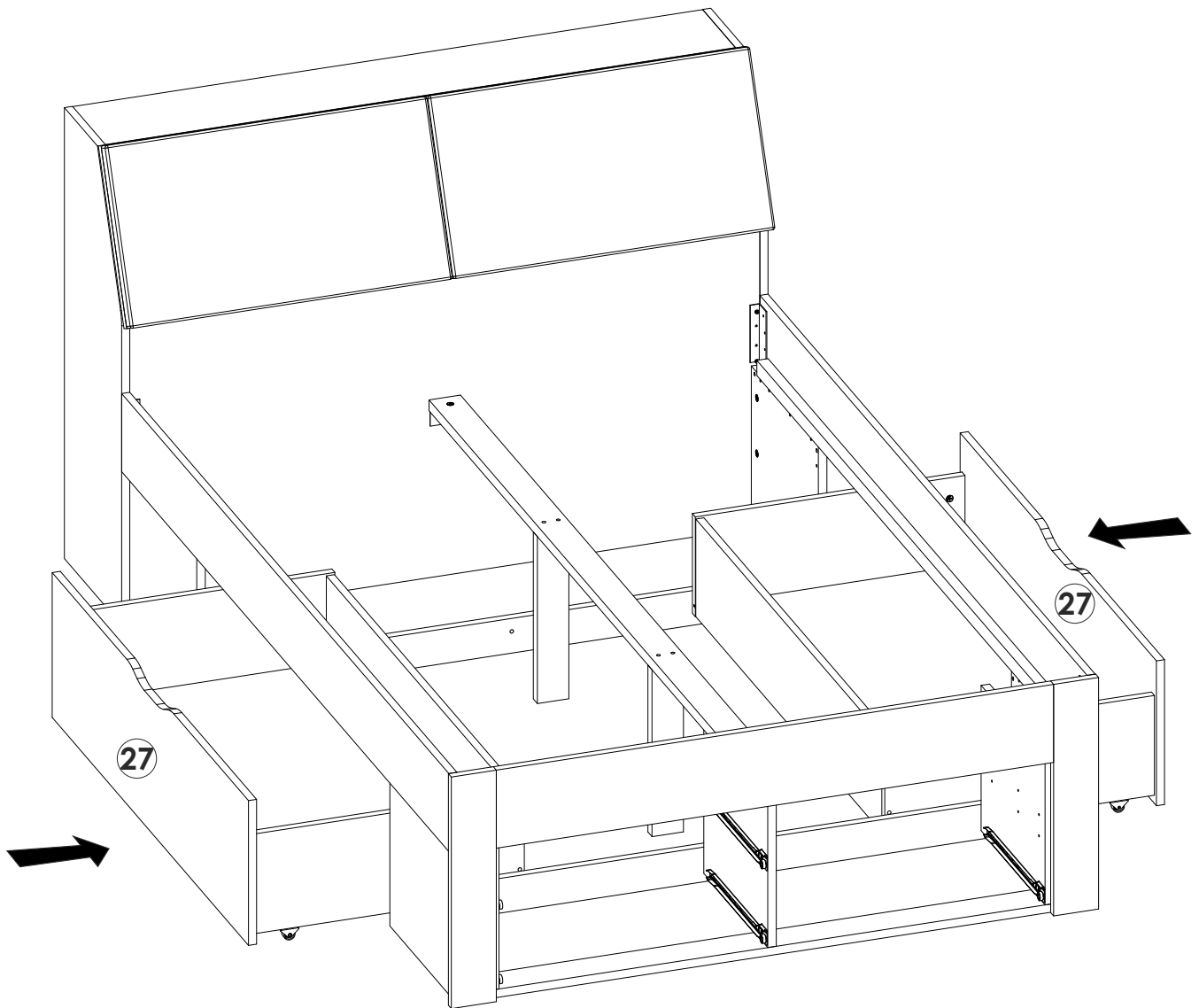
71.

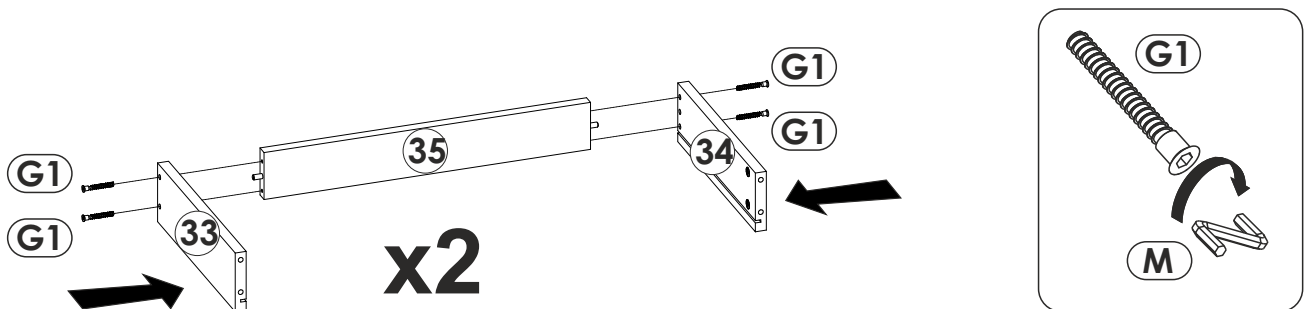
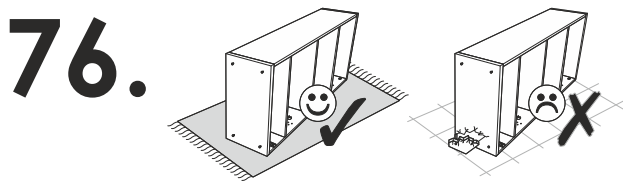
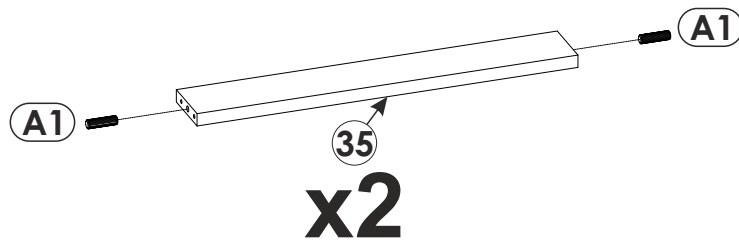
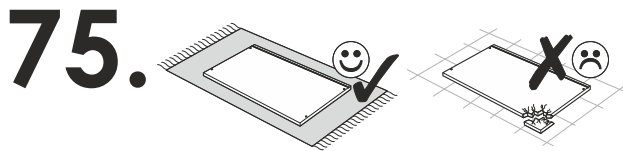
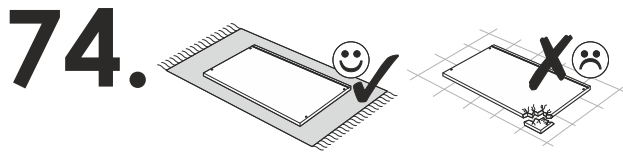


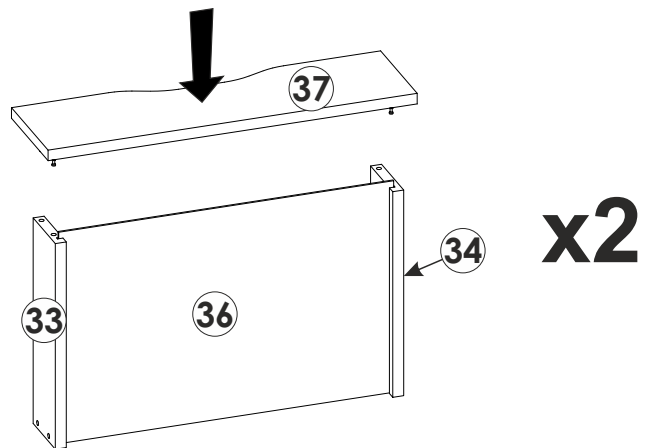
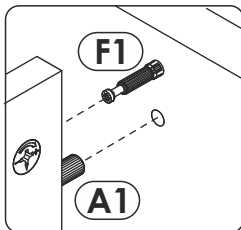
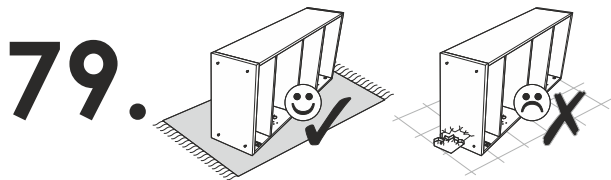
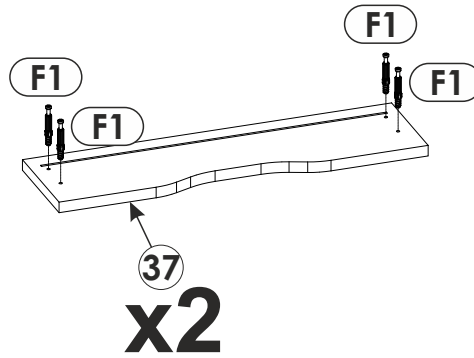
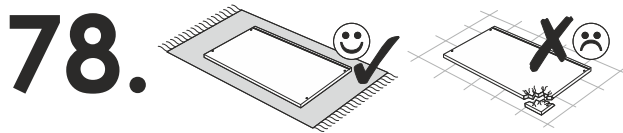
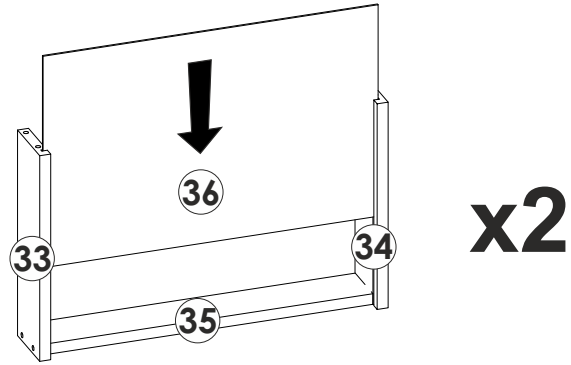
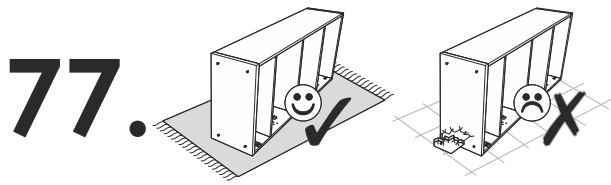
72.



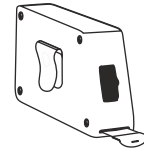
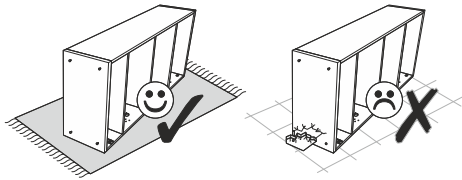
73.



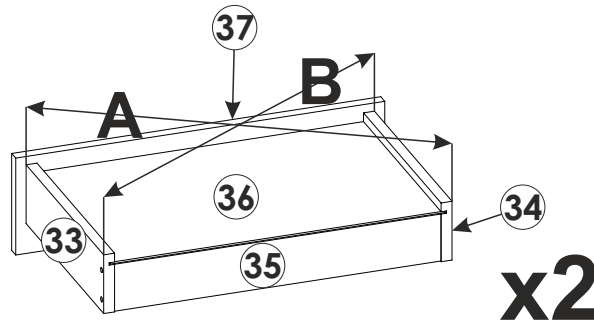




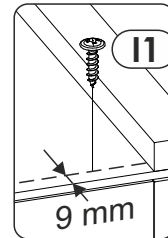
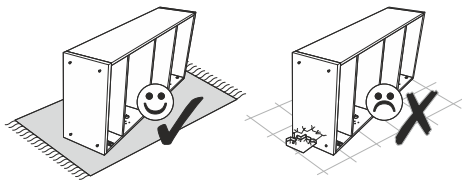
80.



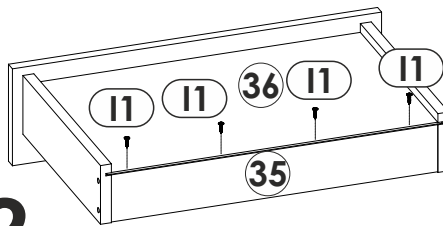
A=B



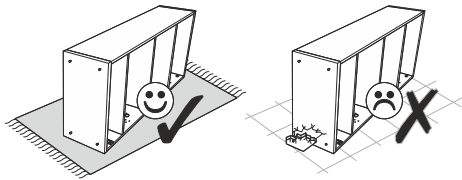
81.



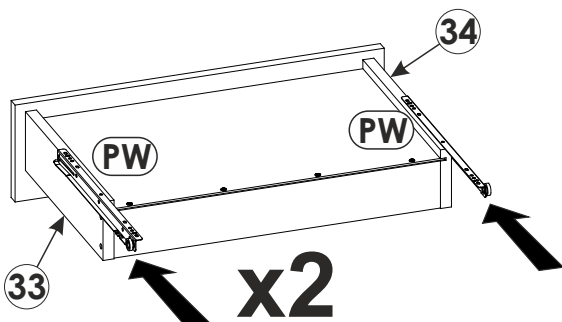
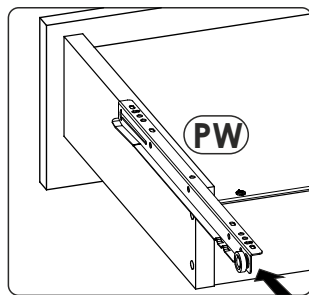
x2



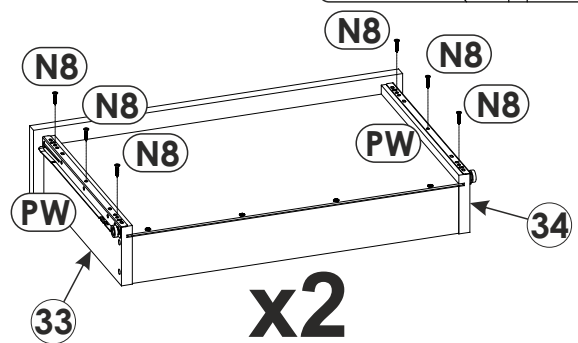
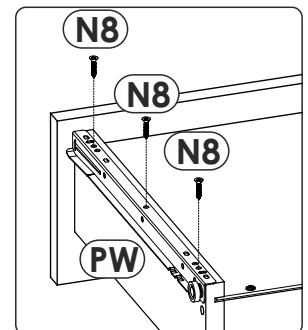
82.



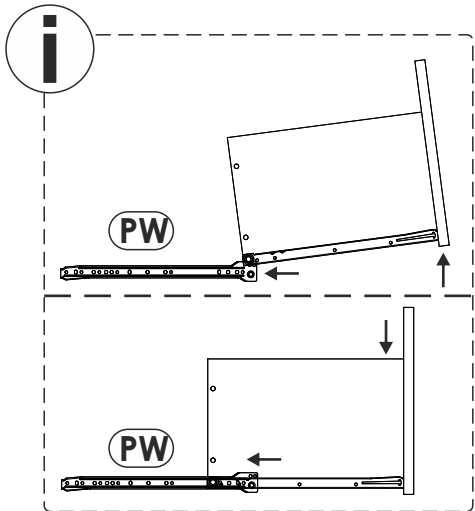
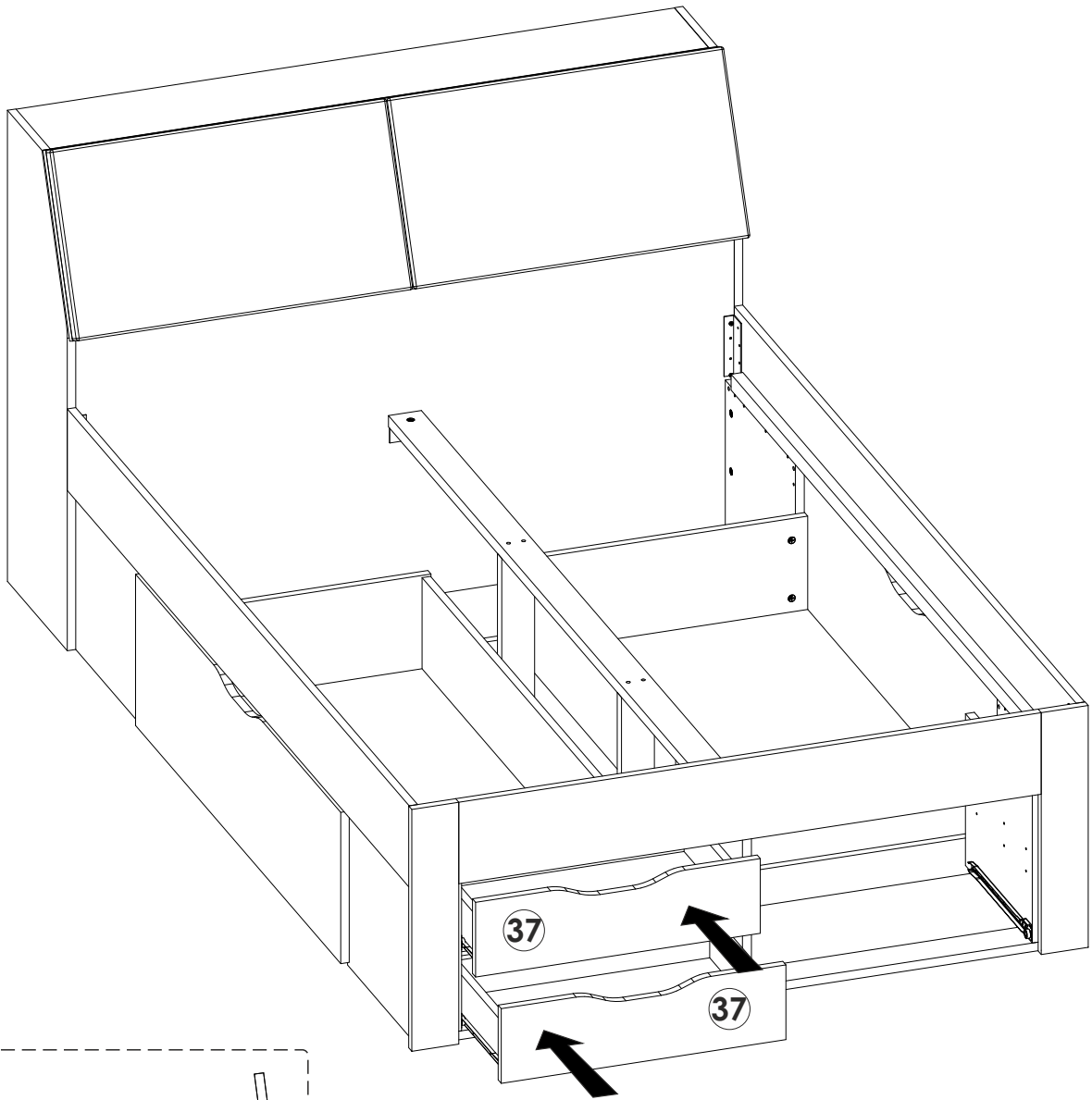
83.1

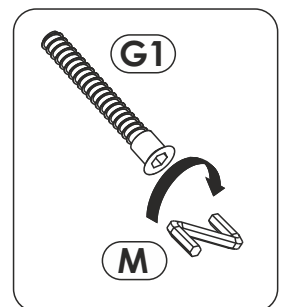
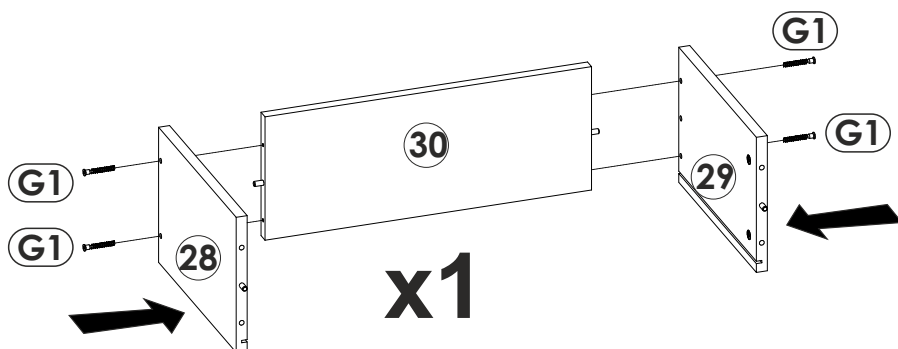
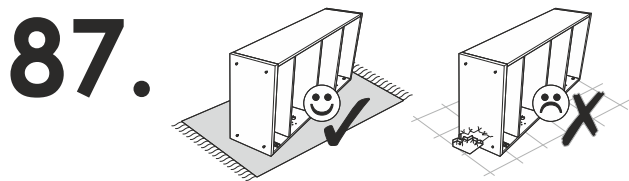
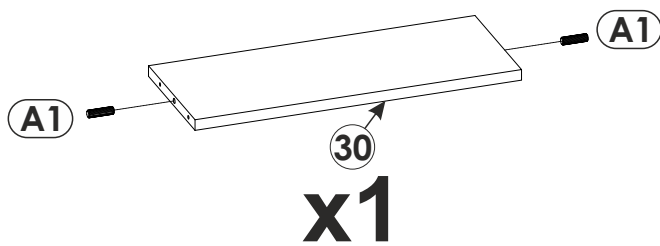
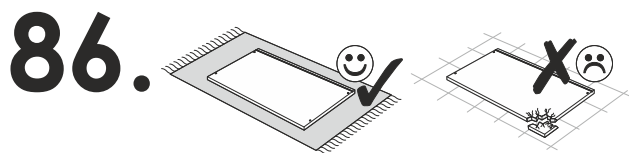
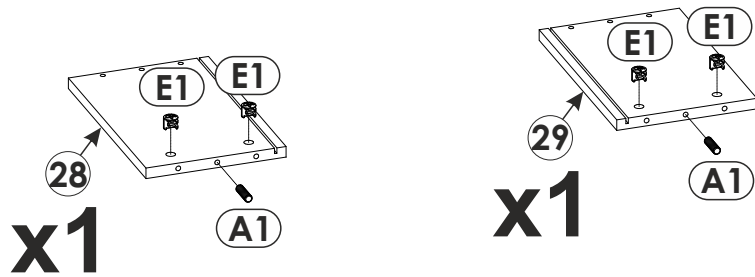
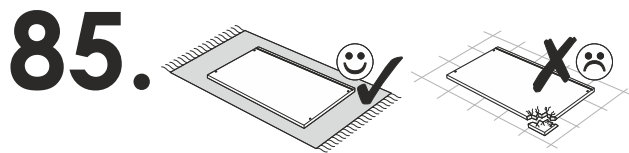


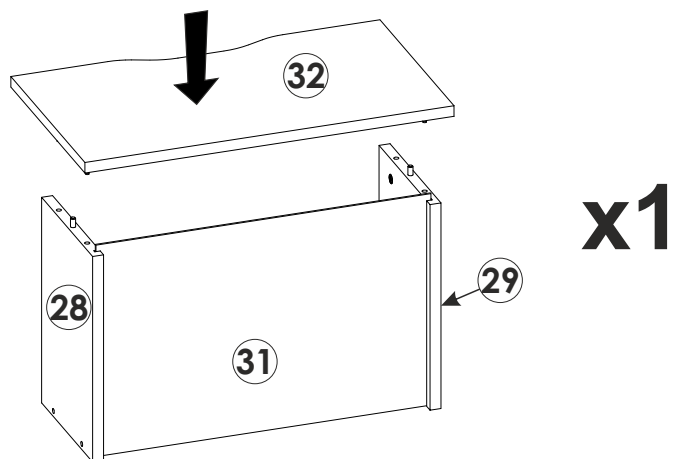
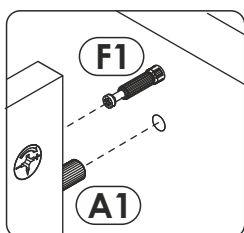
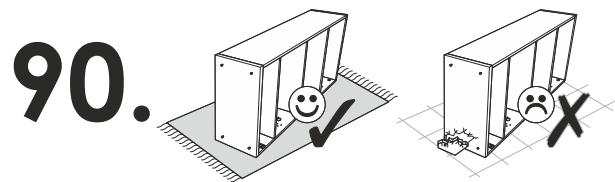
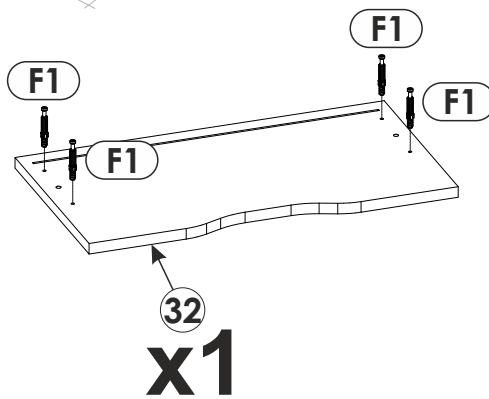
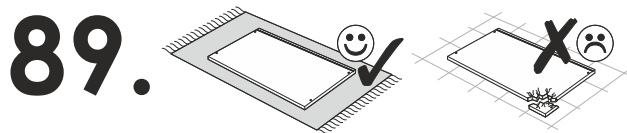
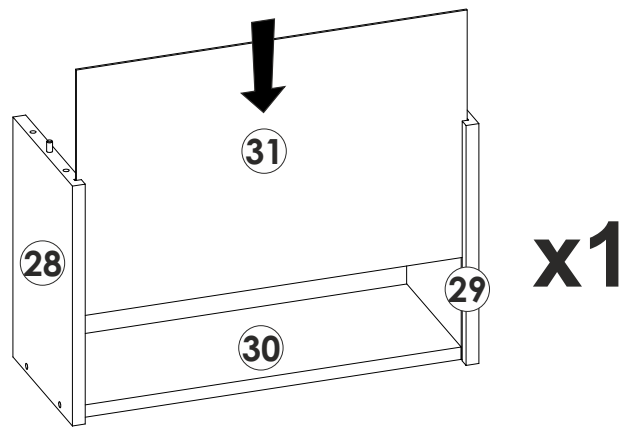
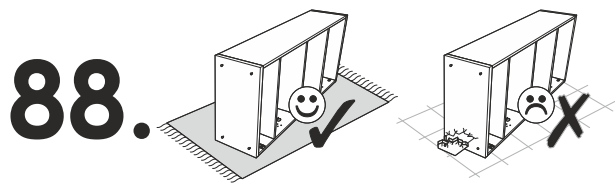
83.2



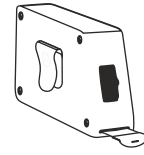
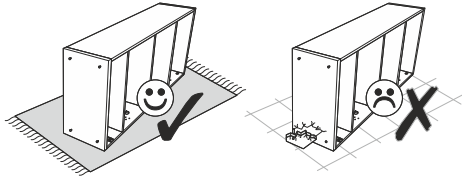
84.



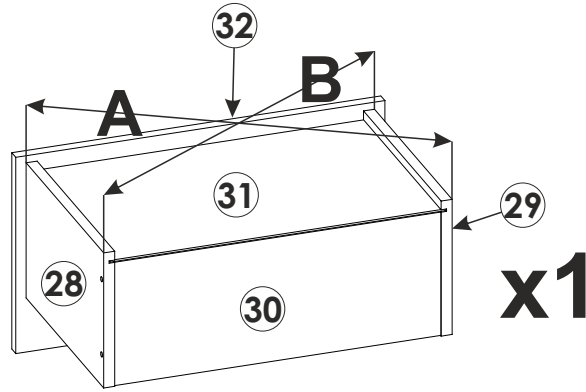




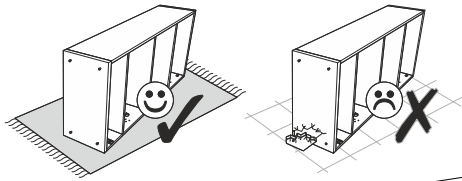
91.



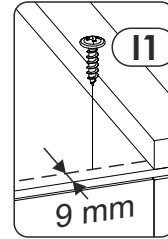
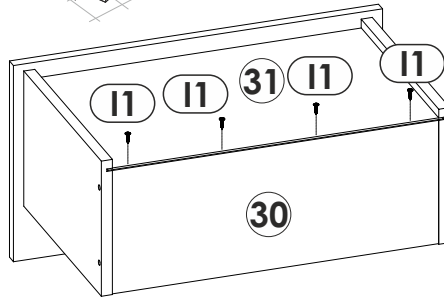
A=B



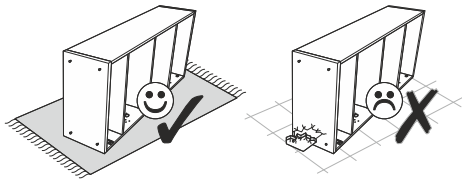
92.



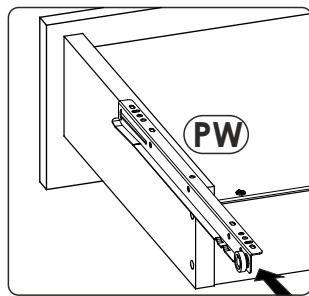
x1



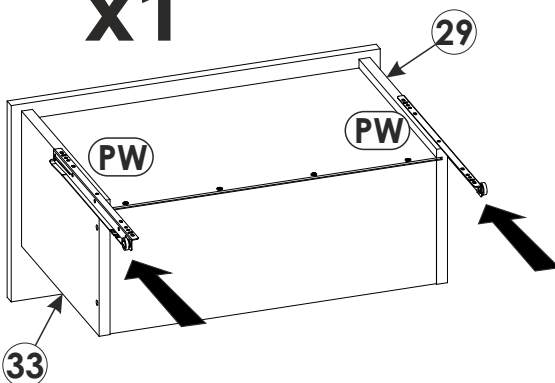
93.



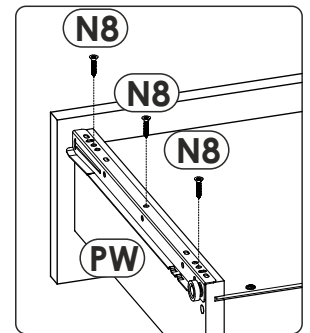
93.1



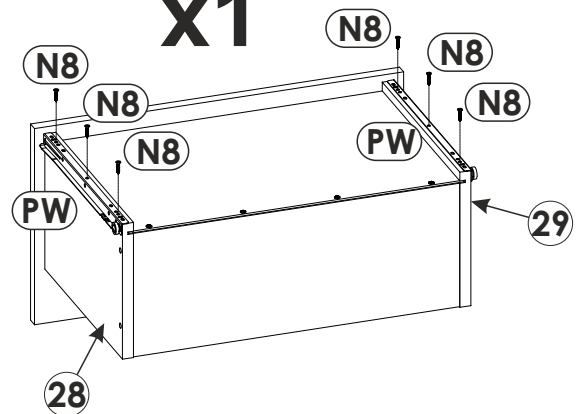
x1



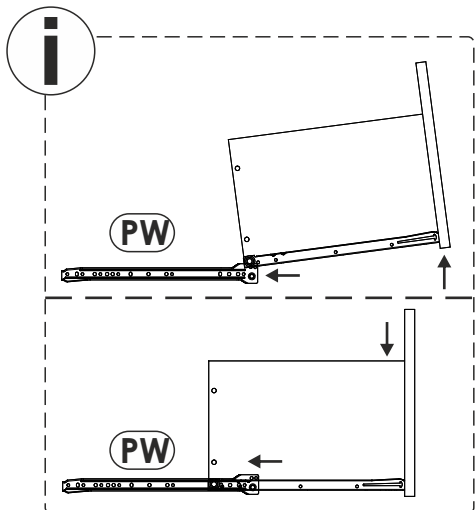
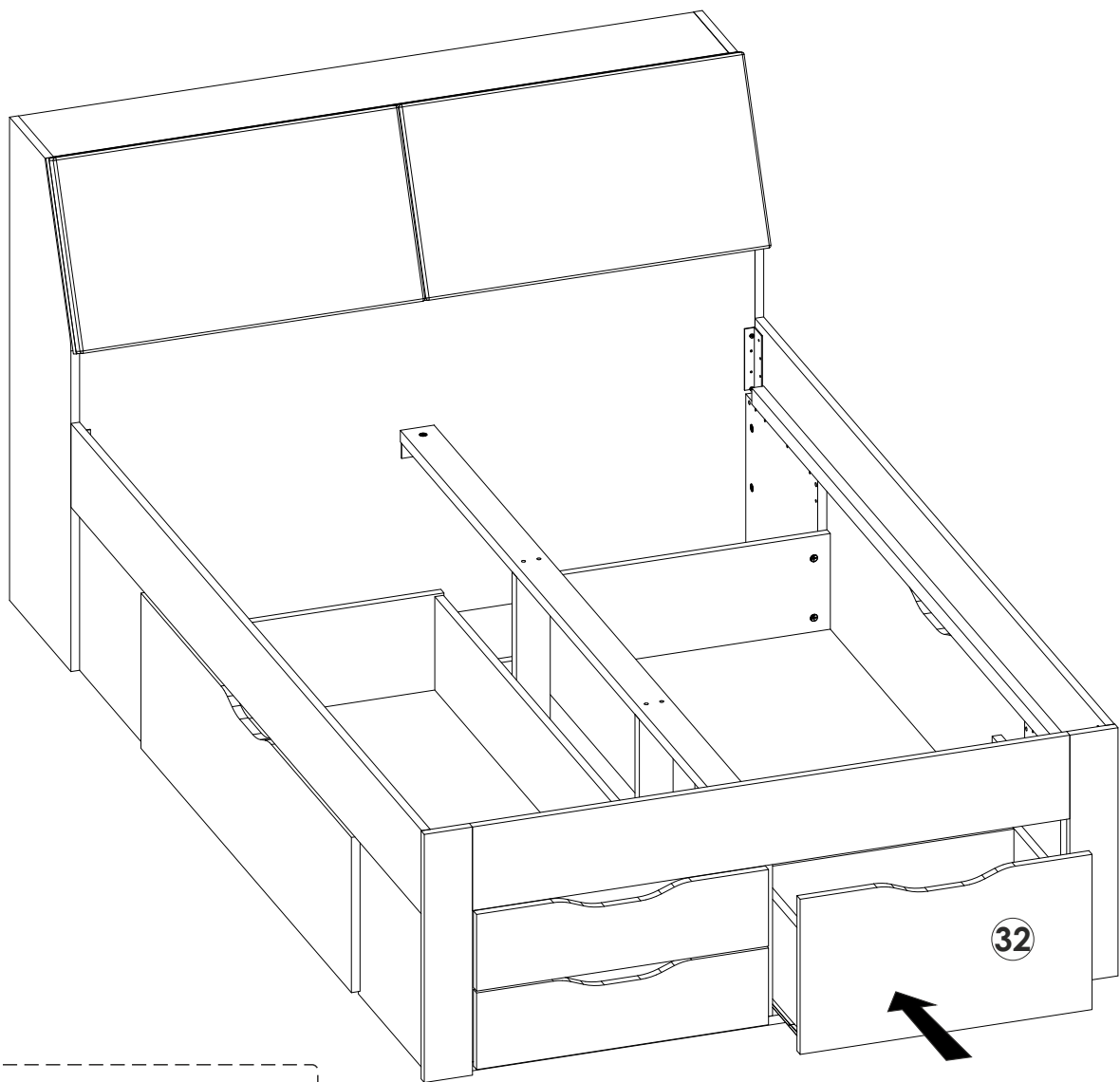
93.2



x1



94.



95.

