

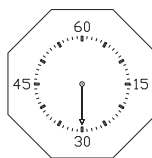
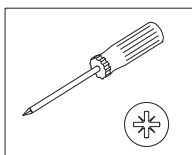
Pour une jointure régulière
possibilité de régler jusqu'à 2,5 mm
en hauteur sans outil.

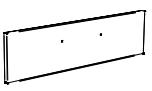
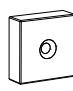
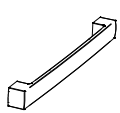

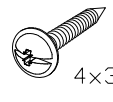
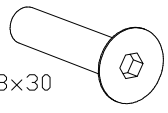
For a evenly front optic there is a
height adjustment up to 2.5mm
(no tools required).


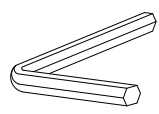
Für ein gleichmässiges Fugenbild ist
ein werkzeugloser Höhenausgleich
bis zu 2.5mm möglich.

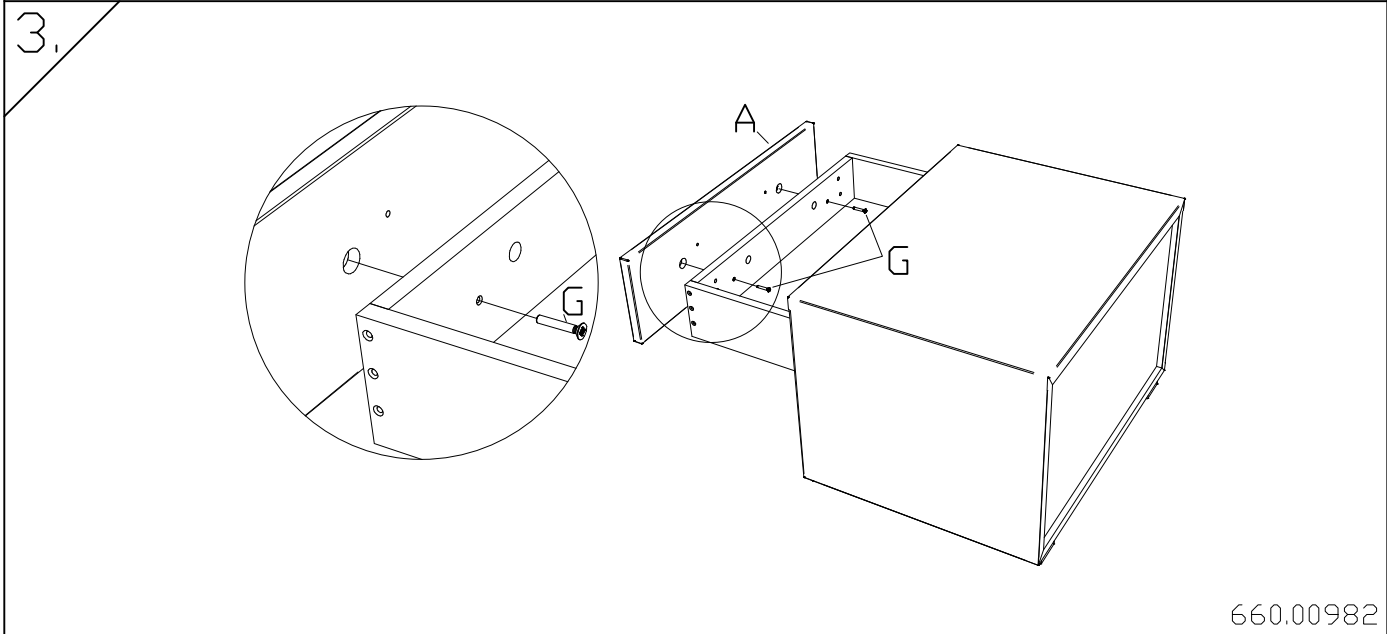
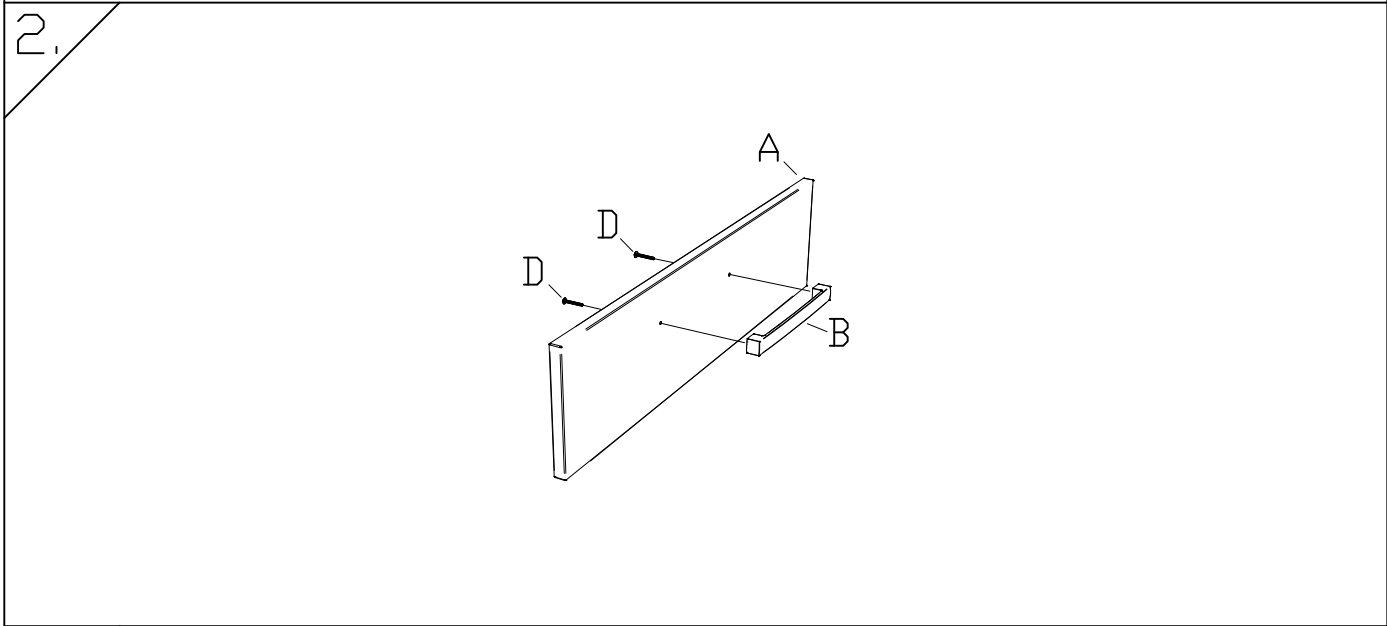
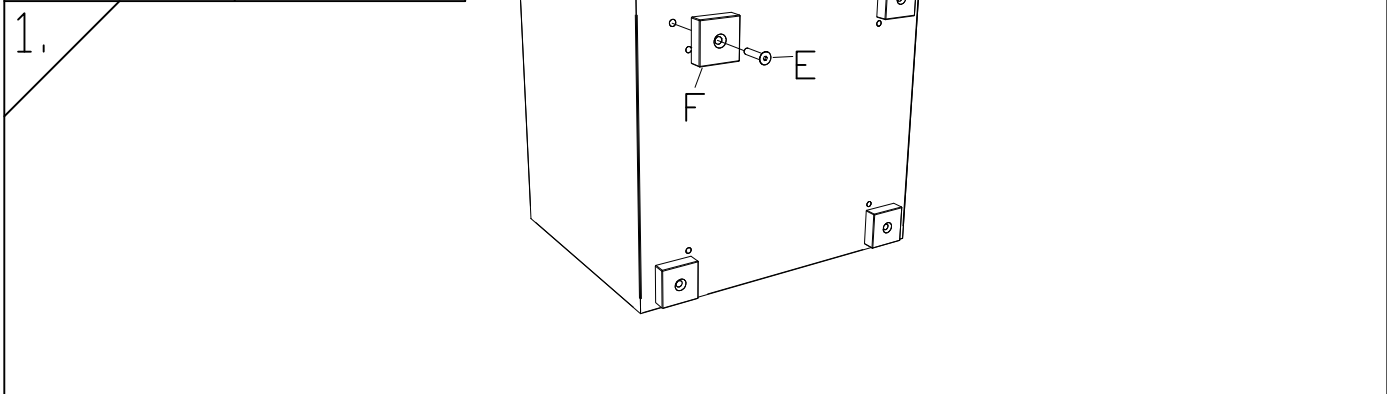
Per una ottica uguale delle giunture
c'è la possibilità di regolare il fronte
fino a 2.5 mm (senza strumenti)

Benötigte Werkzeuge – Outils Nécessaires – Tools Required – Attrezzi Necessari

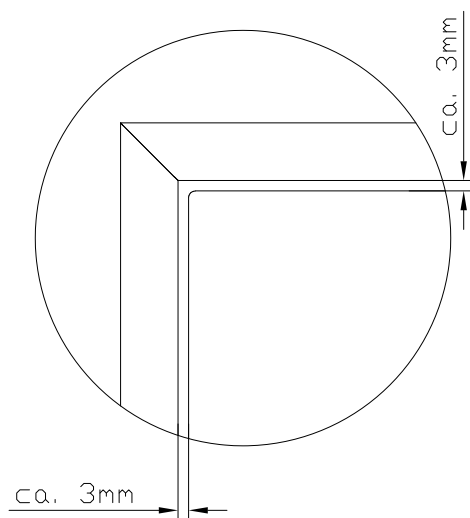
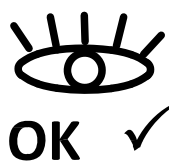
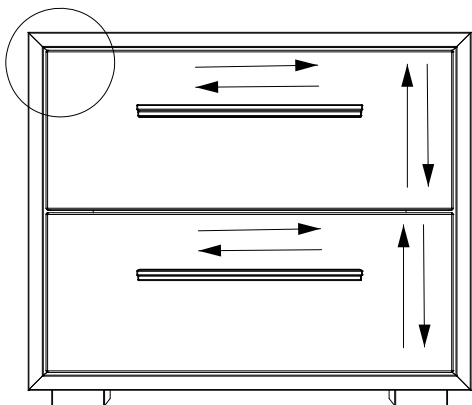


<p>A x2</p> 	<p>F x4</p>  <p>748.582</p>	<p>B x2</p> 	<p>D x4</p> 	<p>C x8</p>  <p>4x30</p> <p>631.316</p>	<p>E x4</p>  <p>M8x30</p> <p>631.117</p>
---	--	---	---	--	---

<p>G x4</p>  <p>M4x25</p> <p>631.317</p>	<p>Z x1</p>  <p>631.100</p>
---	--



4.



5.

