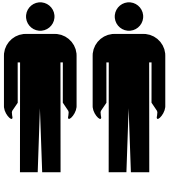
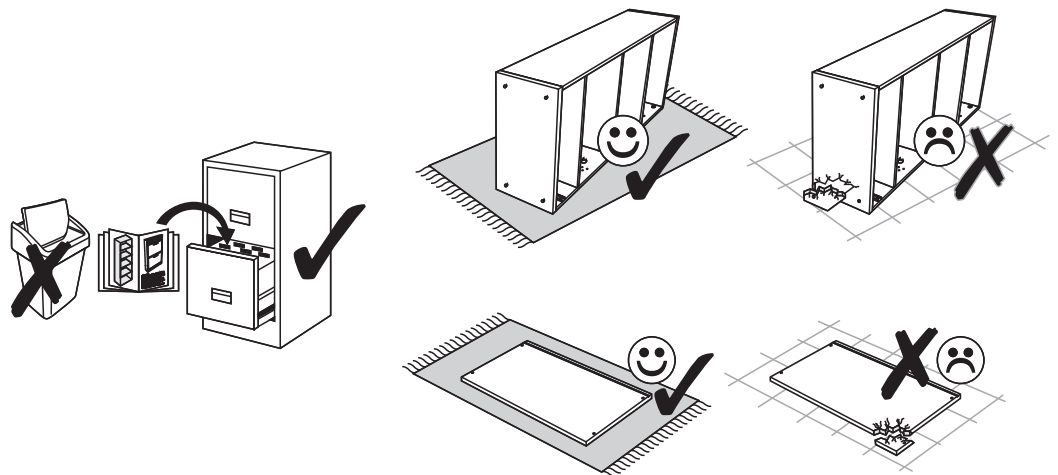
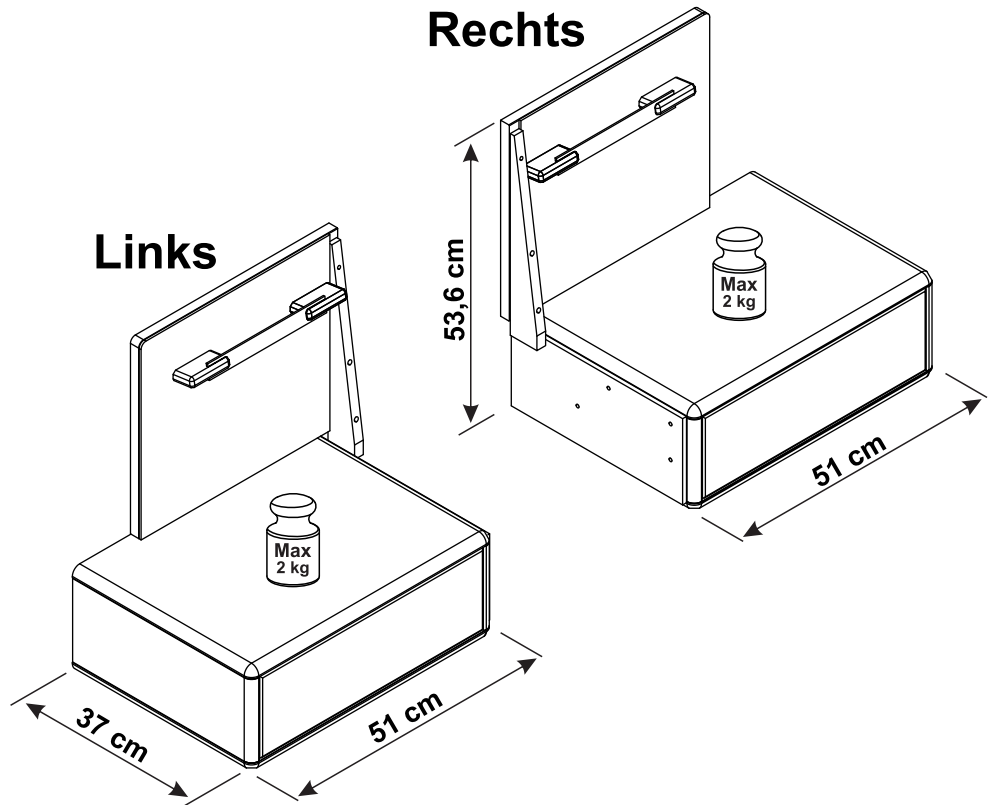
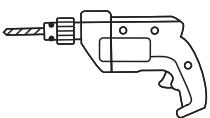
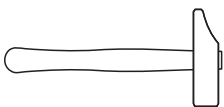
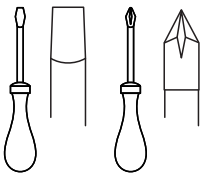
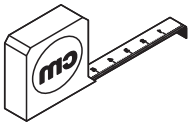
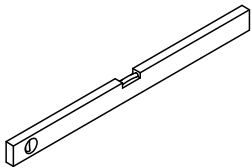


TERRANO

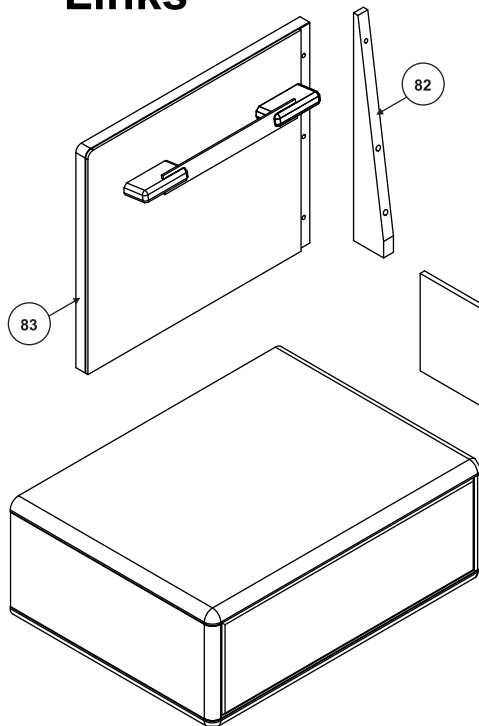
TRNS0L Nachtkommode inkl. Nachtkommodenaufsatz



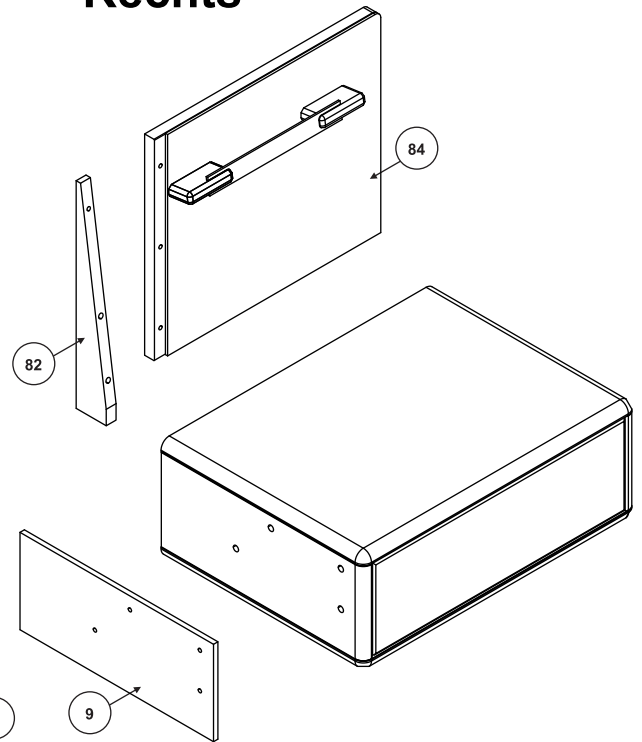
1 - 1,5 h



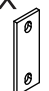






Links



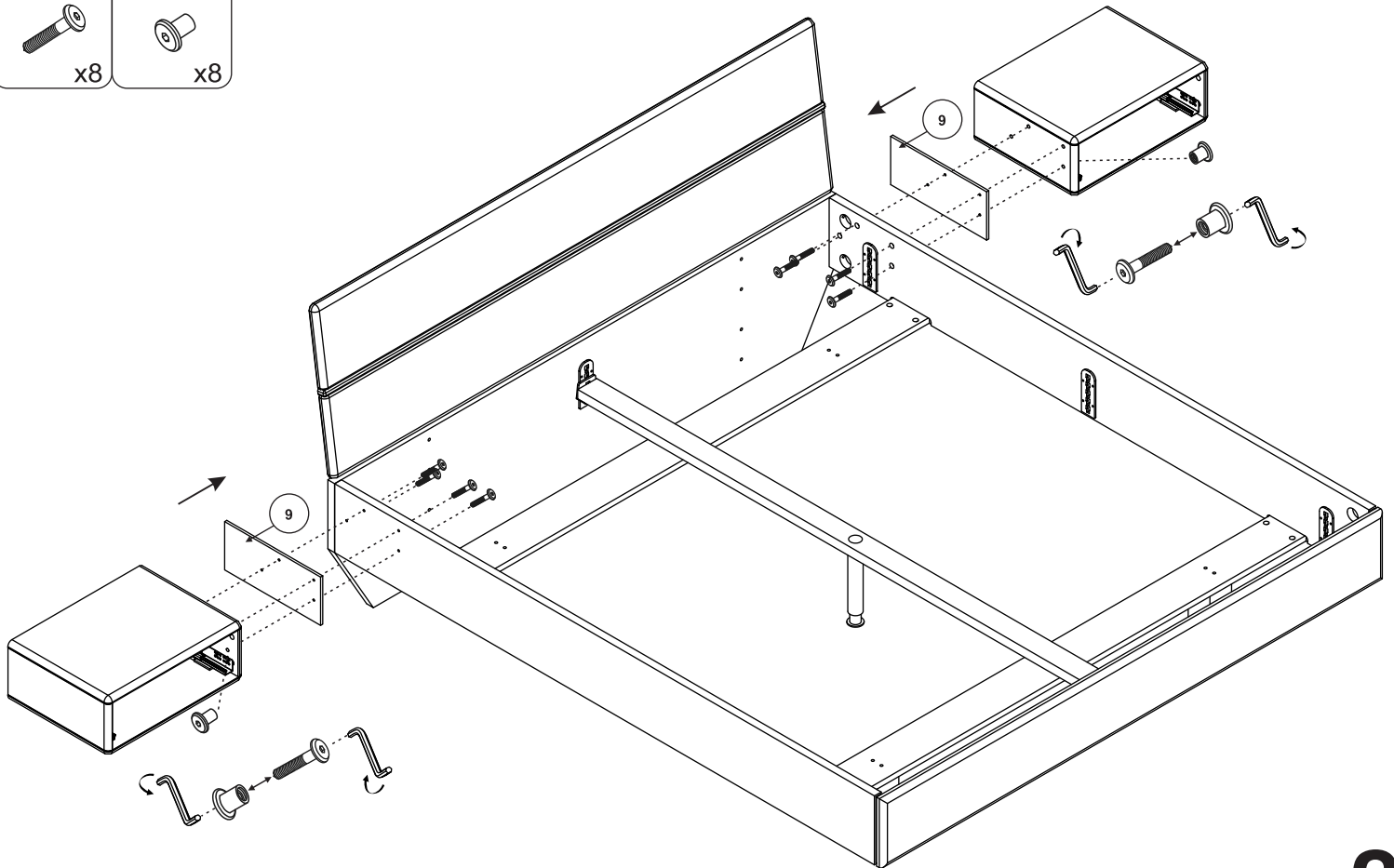
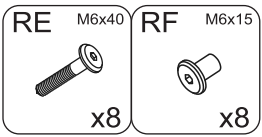
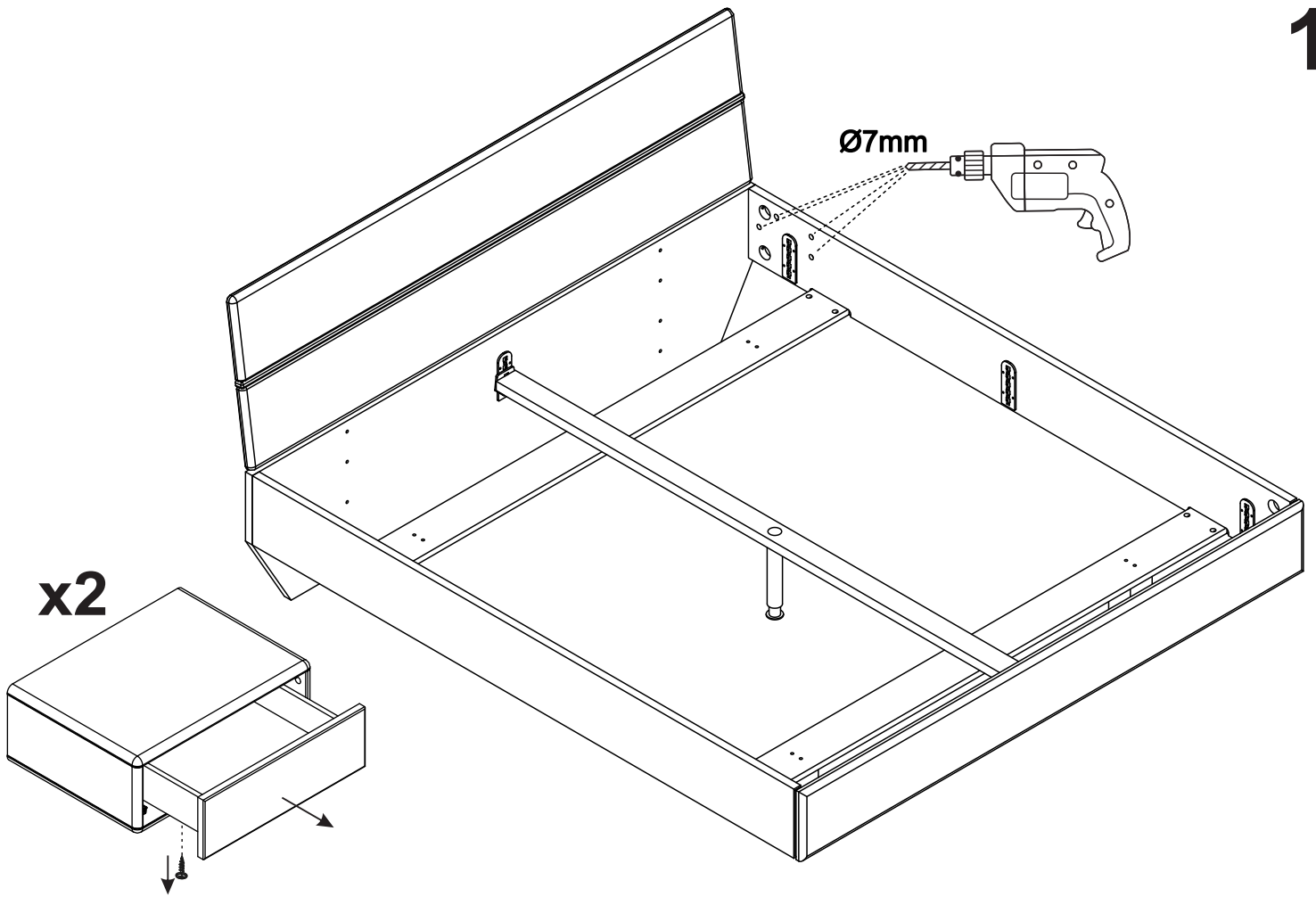
Rechts



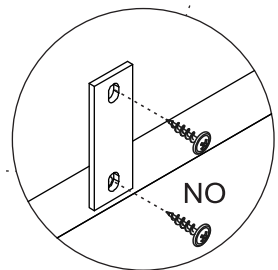
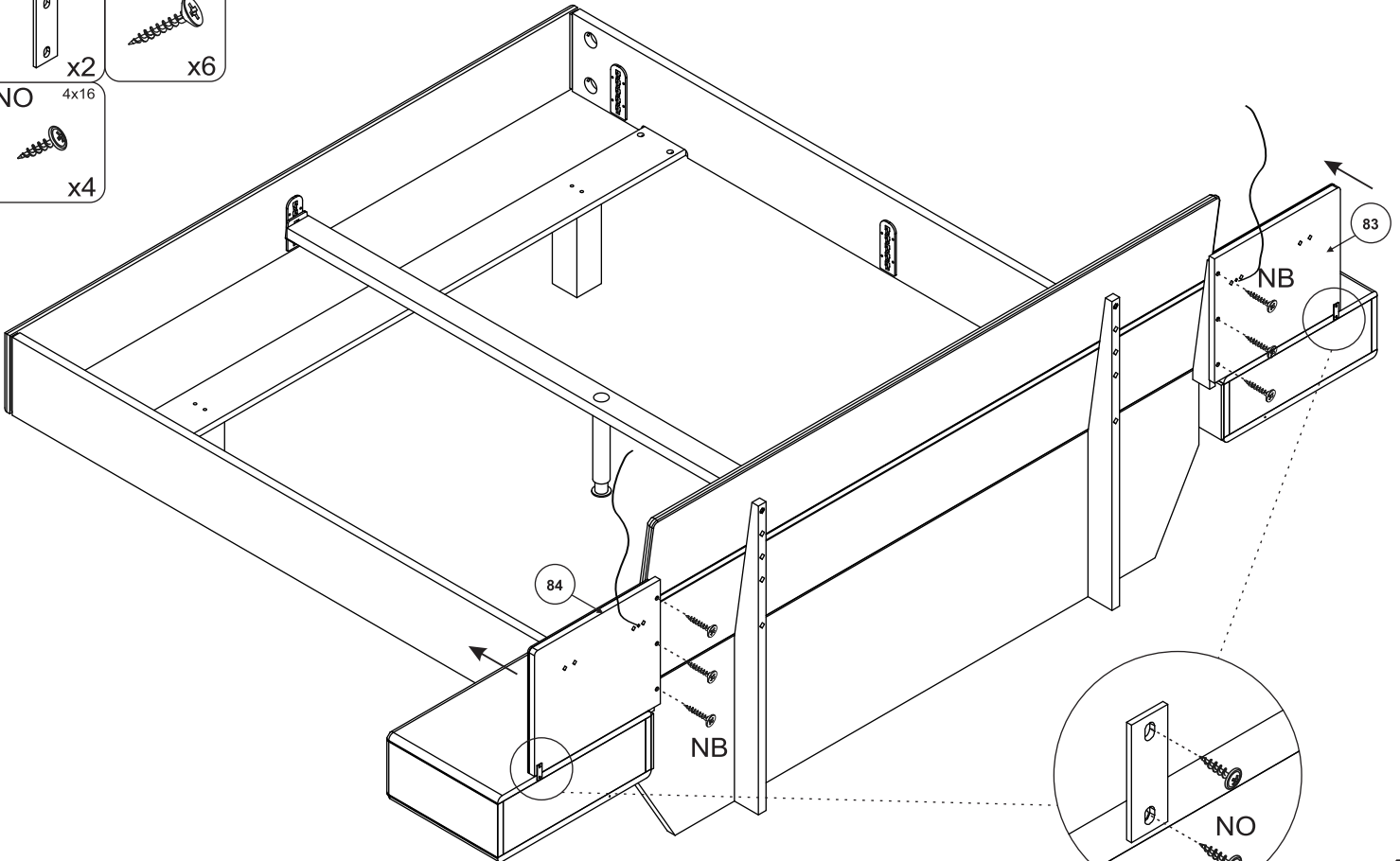
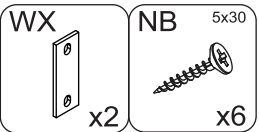
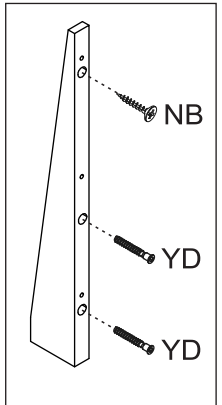
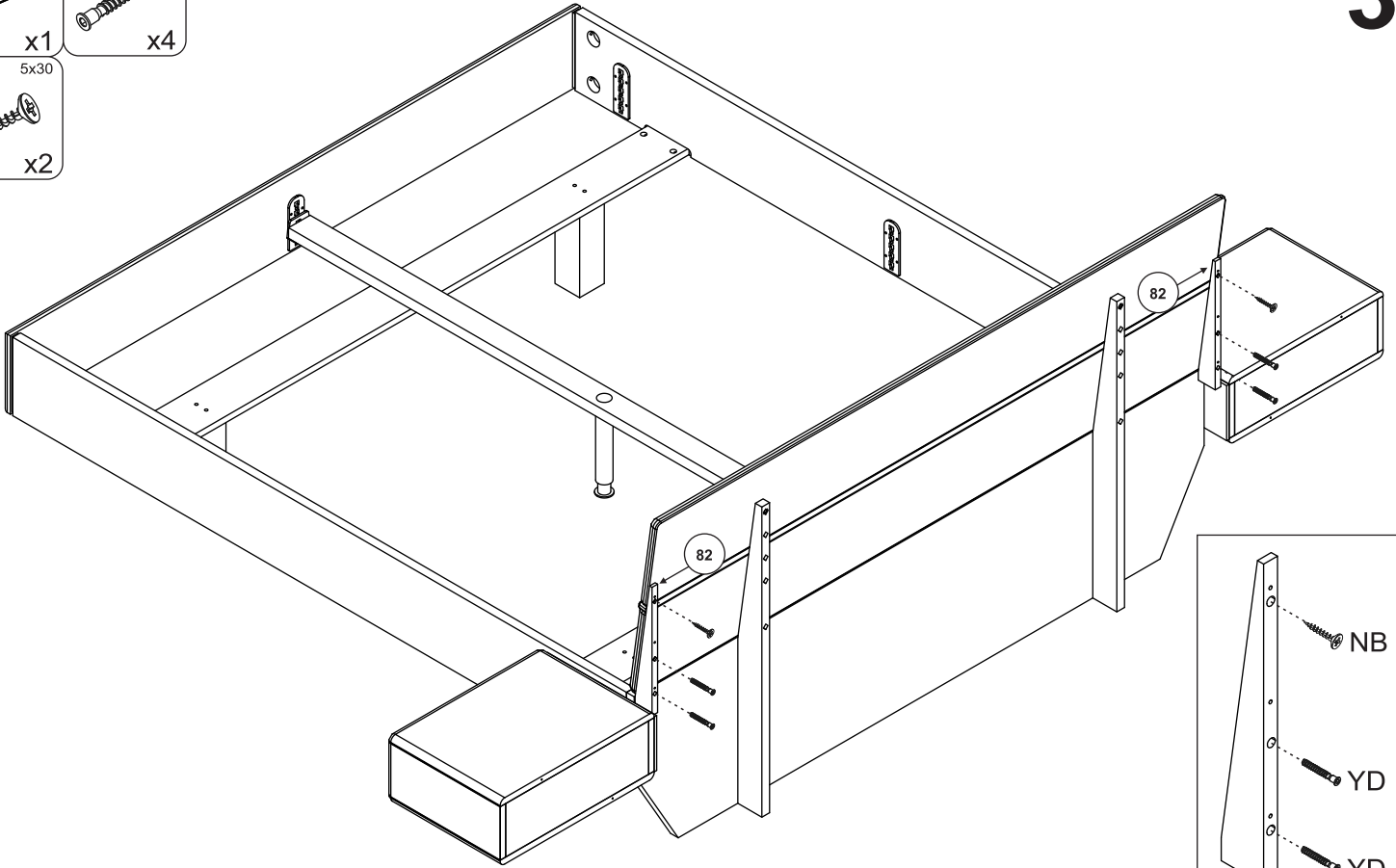
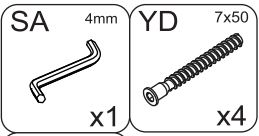
SA 4mm  x1	YD 7x50  x4	WX  x2	NB 5x30  x8	NO 4x16  x4	RE M6x40  x8	RF M6x15  x8
--	--	---	--	--	---	---



1



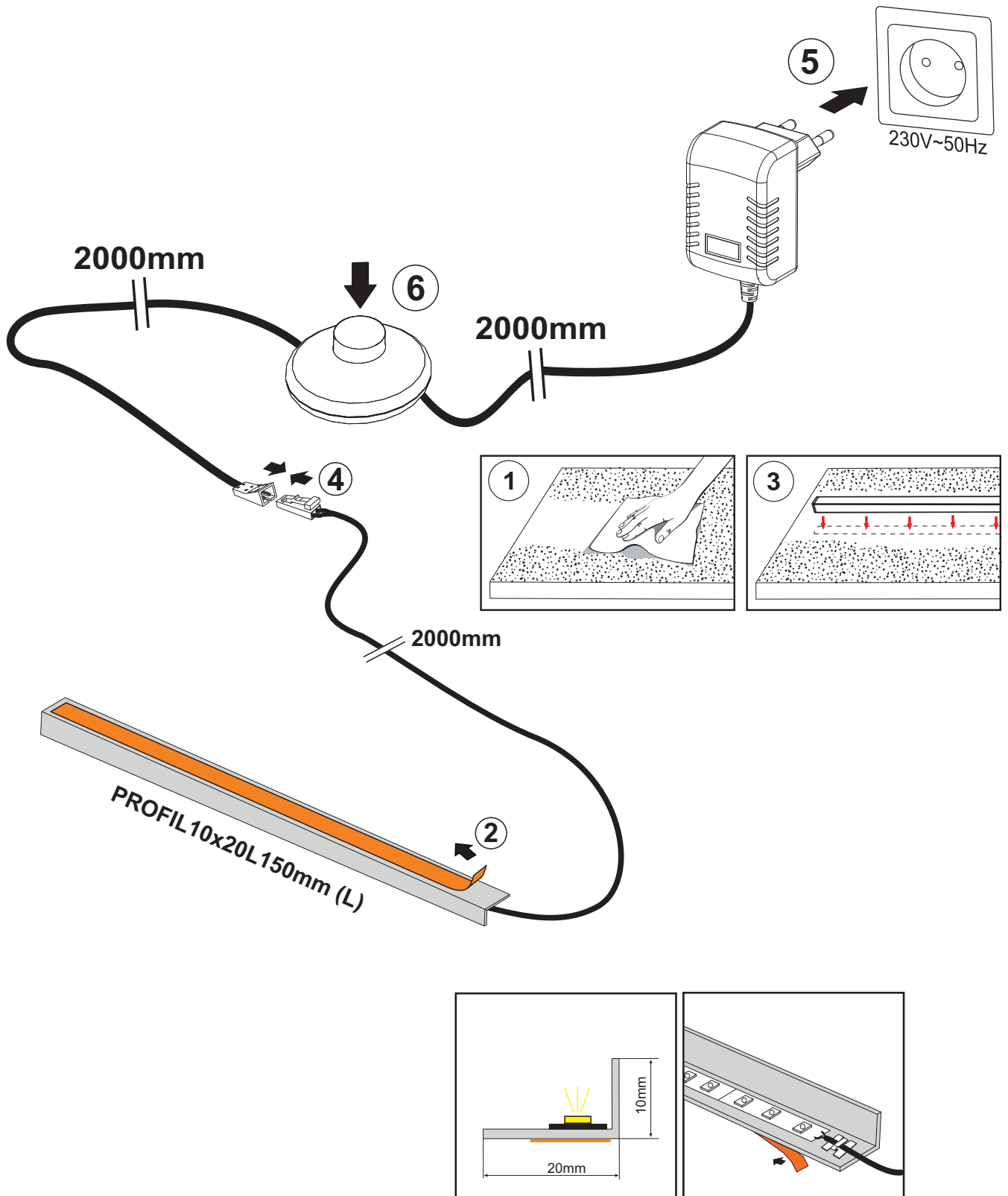
2



LED SET PROFIL 10x20L (L) 150mm

INPUT: 100-240V~50/60Hz
 OUTPUT: 12VDC / MAX 3,6W

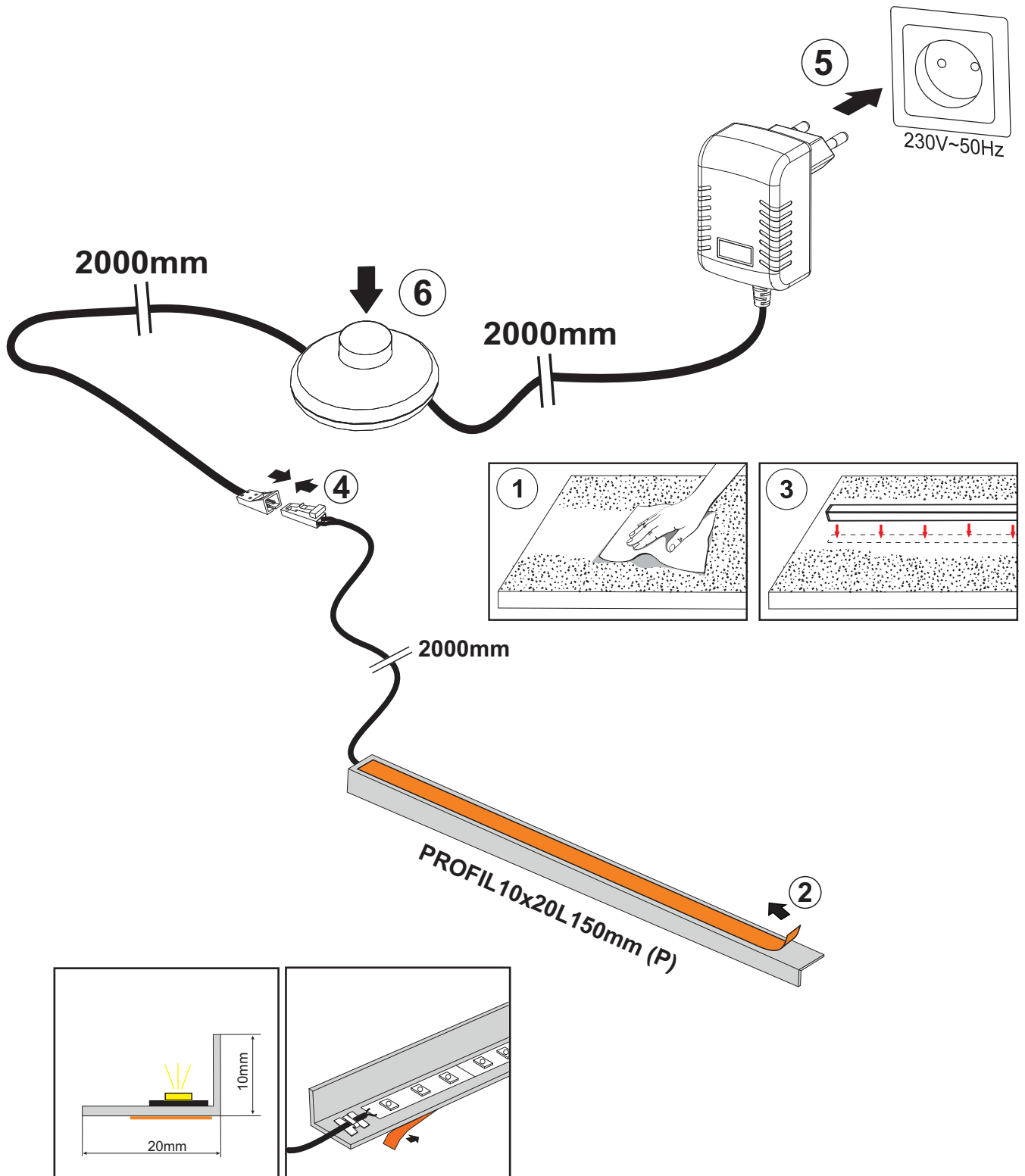
WEEE-Reg.-Nr. DE 79775006



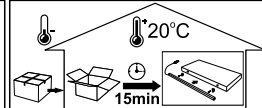
LED SET PROFIL 10x20L (P) 150mm

INPUT: 100-240V~50/60Hz
 OUTPUT: 12VDC / MAX 3,6W

WEEE-Reg.-Nr. DE 79775006



USER MANUAL



ES - MANUAL DE INSTRUCCIONES

ESPECIFICACIONES

Tensión de alimentación: 230V ~ 50Hz, Tensión de alimentación de lámparas LED: 12VDC. Los demás parámetros se especifican en la etiqueta del producto.

CONDICIONES PARA UNA INSTALACIÓN Y USO SEGUROS

El juego de iluminación LED está fabricado para 230V~50Hz. Este conjunto está fabricado en la clase de protección II y está diseñado para uso interno únicamente. La fuente de alimentación del LED debe conectarse en un lugar de fácil acceso, lejos de fuentes de calor y únicamente a un sistema de cableado eléctrico que funcione correctamente. La potencia total de las lámparas LED no puede exceder la potencia de salida nominal. Durante el mantenimiento de las lámparas se debe desconectar la alimentación del sistema de cableado, evitar el uso de productos químicos para su limpieza. Realizar la instalación según el manual de montaje, en forma y secuencia que se presenta. Durante la instalación de iluminación no se puede conectar la fuente de alimentación al sistema de cableado eléctrico. Las lámparas LED deben conectarse al distribuidor de alimentación. No utilice juegos defectuosos. Si no utiliza la luz durante un tiempo prolongado, desconecte la fuente de alimentación del sistema de cableado para ahorrar energía. El Fabricante no es responsable de los daños causados por una instalación incorrecta, un uso inadecuado del producto o cambios en la construcción. Ante cualquier duda contacte con un especialista. Si el cable o cuerda flexible externo está dañado, sólo el fabricante, su agente de servicio o una persona igualmente calificada debe cambiarlo para evitar el riesgo.

INSTALACIÓN

Saque con cuidado el juego del paquete. Seleccione el lugar para la instalación de las lámparas LED y el lugar para la instalación de los cables de conexión. Si es necesario, taladre orificios del diámetro adecuado para la instalación de cables y enchufes. Conecte los enchufes de las luces LED a la toma de corriente. Asegúrese de que el montaje y las conexiones se realicen correctamente. Conecte el controlador LED a una fuente de alimentación de CA.

ADVERTENCIA

Los cables accesibles, los alambres eléctricos, los cordones, las cuerdas y las cintas presentan un riesgo de estrangulamiento en los niños pequeños. Estos elementos accesibles deben mantenerse siempre fuera del alcance de los niños pequeños. No mirar directamente a la fuente de luz.

UTILIZACIÓN

Uso adecuado de los equipos de iluminación en la UE: De acuerdo con la Directiva RAEE 2012/19/UE, la marca de un contenedor con ruedas tachado se utiliza para marcar todos los equipos eléctricos y electrónicos sujetos a recogida selectiva. Una vez finalizado el uso de este dispositivo, está prohibido eliminar este producto como residuo no clasificado, sino que debe recogerse por separado en un Punto de Recogida Selectiva de Residuos y Reciclaje de aparatos eléctricos y electrónicos. Esta información se presenta mediante la marca de un contenedor con ruedas tachado y se coloca en el producto, en el manual o en el embalaje del producto. La información sobre la recogida adecuada de los aparatos eléctricos y electrónicos usados se puede obtener de la administración local o del vendedor del aparato. Si el juego incluye baterías, después de su uso, deséchelas de acuerdo con las normas locales para la eliminación de baterías usadas. Al garantizar un almacenamiento adecuado, ayuda a prevenir efectos negativos que amenazan el medio ambiente natural (por ejemplo, envenenamiento de animales, contaminación del suelo o del agua) y la salud y la vida humana. El reciclaje ayuda a preservar y proteger los recursos naturales.



FR - NOTICE D'UTILISATION

DONNÉES TECHNIQUES

Tension d'alimentation : 230 V ~ 50 Hz, tension d'alimentation des lampes LED : 12 V CC. Les autres paramètres sont précisés sur l'étiquette du produit.

CONDITIONS D'INSTALLATION ET D'UTILISATION SÉCURISÉES

L'ensemble d'éclairage LED est conçu pour 230V~50Hz. Cet ensemble est fabriqué dans la classe de protection II et est conçu uniquement pour un usage interne. L'alimentation LED doit être connectée dans un endroit facilement accessible, loin des sources de chaleur, uniquement à un système de câblage électrique qui fonctionne bien. La puissance totale des lampes LED ne peut pas dépasser la puissance de sortie nominale. Pendant l'entretien des lampes, l'alimentation électrique doit être déconnectée du système de câblage, évitez d'utiliser des produits chimiques pour le nettoyage. Effectuer l'installation conformément au manuel de montage, de la manière et dans l'ordre présentés. Pendant l'installation de l'éclairage, l'alimentation électrique ne peut pas être connectée au système de câblage électrique. Les lampes LED doivent être connectées au distributeur d'alimentation. N'utilisez pas de jeux défectueux. Si vous n'utilisez pas la lumière pendant une longue période, débranchez l'alimentation électrique du système de câblage afin d'économiser de l'énergie. Le fabricant n'est pas responsable des dommages causés par une installation incorrecte, une mauvaise utilisation du produit ou des changements de construction. En cas de doute, veuillez contacter un spécialiste. Si le câble ou la corde flexible externe est endommagé, il ne doit être changé que par le producteur ou son agent de service ou une personne de qualification similaire pour éviter tout risque.

INSTALLATION

Retirez délicatement l'ensemble de l'emballage. Sélectionnez l'emplacement pour l'installation des lampes LED et l'emplacement pour l'installation des câbles de connexion. Si nécessaire, percez des trous d'un diamètre approprié pour l'installation des câbles et des fiches. Connectez les fiches des lumières LED à la prise d'alimentation. Assurez-vous que l'assemblage et les connexions sont effectués correctement. Branchez le pilote LED sur une alimentation secteur.

ATTENTION

Les câbles, fils électriques, cordons, ficelles, rubans accessibles présentent un risque d'étranglement chez les jeunes enfants. Ces éléments accessibles doivent toujours être tenus hors de portée des jeunes enfants. Ne pas regarder directement la source lumineuse.

UTILISATION

Utilisation appropriée des équipements d'éclairage dans l'UE : Conformément à la directive DEEE 2012/19/UE, la marque d'une poubelle sur roulettes barrée est utilisée pour marquer tous les équipements électriques et électroniques soumis à une collecte sélective. Après la fin de l'utilisation de cet appareil, il est interdit de jeter ce produit avec les déchets non triés, mais au lieu de cela, il doit être collecté séparément dans les Déchetteries Sélectives et de Recyclage des équipements électriques et électroniques. Ces informations sont présentées par la marque d'une poubelle barrée et placées sur le produit, dans le manuel ou sur l'emballage du produit. Les informations sur une collecte appropriée des équipements électriques et électroniques usagés peuvent être obtenues auprès de l'administration locale ou du vendeur de l'équipement. Si l'ensemble comprend des piles, après utilisation, jetez-les conformément aux réglementations locales relatives à l'élimination des piles usagées. En assurant un stockage approprié, vous contribuez à prévenir les effets négatifs qui menacent l'environnement naturel (par exemple empoisonnement des animaux, contamination du sol ou de l'eau) ainsi que la santé et la vie humaines. Le recyclage contribue à préserver et à protéger les ressources naturelles.



ET - KASUTUSJUHEND

SPETSIFIKATSIOONID:

Toitepinge: 230V ~ 50Hz, LED-lampide toitepinge: 12VDC. Ülejäänud parameetrid on märgitud toote etiketil.

OHUTU PAIGALDAMISE JA KASUTAMISE TINGIMUSED

LED-valgustite komplekt on valmistatud 230V~50Hz jaoks. See komplekt on valmistatud II kaitseklassis ja mõeldud ainult sisekasutuseks. LED-toiteallikas tuleks ühendada kergesti ligipääsetavas kohas, eemal soojusallikatest, ainult hästi toimiva elektrijuhtestikuga. LED-lampide koguvõimsus ei tohi ületada nimiväljundvõimsust. Lampide hoolduse ajaks tuleb toide juhtestikust lahti ühendada, vältige puhastamisel kemikaalide kasutamist. Paigaldamine teostada vastavalt paigaldusjuhendile, näidatud viisil ja järjekorras. Valgustuse paigaldamise ajal ei saa toiteallikat elektrijuhtestikuga ühendada. LED-lambid tuleb ühendada toiteallika jaoturiga. Ärge kasutage vigaseid komplekte. Kui te valgustit pikemat aega ei kasuta, ühendage energia säästmiseks toide juhtestikust lahti. Tooja ei vastuta kahjustuste eest, mis on põhjustatud ebaõigest paigaldamisest, toote ebaõigest kasutamisest või konstruktsiooni muudatustest. Kahtluse korral võtke ühendust spetsialistiga. Kui väline painduv tross või köis on kahjustatud, tohib seda ohu vältimiseks vahetada ainult tootja või tema teenindusagent või sarnase kvalifikatsiooniga isik.

PAIGALDAMINE

Tõmmake komplekt õrnalt pakendist välja. Valige LED-lampide paigalduskoht ja ühenduskaabli paigalduskoht. Vajadusel puurige augu läbimõõduga auid kaabli ja pistikute paigaldamiseks. Ühendage LED-tulede pistikud toiteallika pistikupessa. Veenduge, et montaaž ja ühendused on õigesti tehtud. Ühendage LED-dräiver vahelduvvoolu toiteallikaga.

HOIATUS

Ligipääsetavad kaablid, elektrijuhtmed, juhtmed, nõõrid, paelad kujutavad väikelastele käigutamisohtu. Need juurdepääsetavad elemendid tuleks alati hoida väikelastele kättesaamatus kohas. Ärge vaadake otse valgusallikasse.

KASUTAMINE

Valgustusseadme nõuetekohane kasutamine EL-is: Vastavalt WEEE direktiivile 2012/19/EL kasutatakse läbikriipsutatud ratagega prügikasti märki kõigi eraldi kogutavate elektri- ja elektroonikaseadmete märgistamiseks. Pärast selle seadme kasutamise lõppu on seda toodet keelatud visata sorteerimata jäätmetena, kuid selle asemel tuleb see koguda eraldi elektri- ja elektroonikaseadmete selektiivse jäätmete ja ringlussevõtu kogumiskontidesse. See teave on esitatud läbikriipsutatud prügikasti märgina ja asetatakse tootele, juhendisse või toote pakendile. Teavet kasutatud elektri- ja elektroonikaseadmete sobiva kogumise kohta saate kohalikul administratsioonil või seadme müüjalt. Kui komplekt sisaldab patareisid, visake need pärast kasutamist ära vastavalt kohalikele kasutatud patareide hävitamise eeskirjadele. Nõuetekohase ladustamise tagamiseks aitate vältida negatiivseid mõjusid, mis ohustavad looduskeskkonda (nt loomade mürgitus, pinnase või vee saastumine) ning inimeste tervist ja elu. Taaskasutus aitab säilitada ja kaitsta loodusvarasid.



HU - FELHASZNÁLÓI ÚTMUTATÓ

MŰSZAKI ADATOK

Tápfeszültség: 230V ~ 50Hz, LED lámpák tápfeszültsége: 12VDC. A többi paraméter a termék címkéjén található.

A BIZTONSÁGOS TELEPÍTÉS ÉS HASZNÁLAT FELTÉTELEI

A LED világítás készlet 230V~50Hz-re készült. Ez a készlet a II. védelmi osztályba tartozik, és csak belső használatra készült. A LED tápegységet jól hozzáférhető helyen, hőforrástól távol, csak jól működő elektromos vezetékhálózatba szabad csatlakoztatni. A LED-lámpák teljes teljesítménye nem haladhatja meg a névleges kimeneti teljesítményt. A lámpák karbantartása során a tápfeszültséget le kell választani a vezetékhálózatról, kerülni kell a vegyszerek használatát a tisztításhoz. A szerelés a szerelési útmutató szerint, a bemutatott módon és sorrendben végezze el. A világítás telepítése során a tápegységet nem csatlakoztatható az elektromos vezetékhálózatba. A LED-lámpákat az áramelosztóhoz kell csatlakoztatni. Ne használjon hibás készleteket. Ha hosszabb ideig nem használja a lámpát, az energiatakarékosság érdekében válassza le a tápellátást a vezetékhálózatról. A gyártó nem vállal felelősséget a hibás beszerelésből, a termék nem megfelelő használatából vagy a konstrukció megváltoztatásából eredő károkért. Bármilyen kétség esetén forduljon szakemberhez. Ha a külső flexibilis kábel vagy kötél megsérül, azt a kockázat elkerülése érdekében csak a gyártó vagy szervizképviselője vagy hasonló képesítéssel rendelkező személy cserélheti ki.

TELEPÍTÉS

Óvatosan húzza ki a készletet a csomagból. Válassza ki a LED lámpák felszerelésének helyét és a csatlakozókábelek telepítésének helyét. Ha szükséges, fúrjon megfelelő átmérőjű lyukakat a kábelek és dugók felszereléséhez. Csatlakoztassa a LED-lámpák csatlakozóit a lápcsatlakozó aljzatához. Győződjön meg arról, hogy az összeszerelés és a csatlakozások megfelelően végezték-e el. Csatlakoztassa a LED-meghajtót a váltakozó áramú tápegységhez.

FIGYELMEZTETÉS

A hozzáférhető kábelek, elektromos vezetékek, vezetékek, zsinórok, szalagok fulladásveszélyt jelentenek kisgyermeknek. Ezeket a hozzáférhető elemeket mindig kisgyermek elől elzárva kell tartani. Ne nézzen közvetlenül a fényforrásba!

HASZNOSÍTÁS

Világítóberendezések rendeltetészerű használatát az EU-ban: A 2012/19/UE WEEE-irányelvnek megfelelően az áthúzott kereskes zemetes jelölése minden elektromos és elektronikus berendezés jelölésére szolgál, amely szelektív gyűjtésre vonatkozik. A készülék használatának befejezése után tilos a terméket válogatatlan hulladékként kezelni, de ehelyett szelektív hulladékgyűjtési és újrahasznosítási gyűjtőhelyeken kell gyűjteni az elektromos és elektronikus berendezések számára. Ezt az információt az áthúzott kereskes zemetes jelzése jelzi a termékben, a kézikönyvben vagy a termék csomagolásán. A használt elektromos és elektronikus berendezések megfelelő gyűjtésére vonatkozó információk a helyi hatóságoktól vagy a berendezés elemelőjétől szerezhetők be. Ha a készlet tartalmaz tartalmaz, használat után a használt akkumulátorok ártalmatlanításra vonatkozó helyi előírásoknak megfelelően dobják ki azokat. A megfelelő tárolás biztosítását segíti megelőzni a természeti károkat (pl. állati mérgezés, talaj- vagy vízzennyezés), valamint az emberi egészséget és életet veszélyeztető negatív hatásokat. Az újrahasznosítás segít megőrizni és megóvni a természeti erőforrásokat.



SE - BRUKSANVISNING

SPESIFIKATIONER

Matningspänning: 230V ~ 50Hz, Matningspänning för LED-lampor: 12VDC. Övriga parametrar är specificerade på produktetiketten.

VILLKOR FÖR SÄKER INSTALLATION OCH ANVÄNDNING

LED-belysningsselet är gjord för 230V~50Hz. Detta set är tillverkat i skyddsklass II och är endast avsett för internt bruk. LED-strömförsörjning ska anslutas på ett lättillgängligt ställe, borta från värmekällor, endast till väl fungerande elledningsapparat. Den totala LED-lampans effekt kan inte överstiga den nominella utteffekten. Under underhåll av lamporna måste strömförsörjningen kopplas bort från ledningssystemet, undvik att använda kemikalier för rengöring. Utför installationen enligt monteringsanvisningen, på ett sätt och i den ordningsföljd som presenteras. Under belysningsinstallationen kan strömförsörjningen inte anslutas till det elektriska ledningssystemet. LED-lampor måste anslutas till strömförsörjningen. Använd inte felaktiga apparater. Om du inte använder lampor under en längre tid, koppla bort strömförsörjningen från ledningssystemet för att spara energi. Tillverkaren ansvarar inte för skador orsakade av felaktig installation, felaktig produktanvändning eller förändringar i konstruktionen. Vid tvksamhet kontakta en specialist. Om den externa flexibla kabeln eller linan är skadad, bör den endast bytas av tillverkaren eller dennes servicerepresentant eller en liknande kvalificerad person för att undvika risken.

INSTALLATION

Dra försiktigt ut setet ur förpackningen. Välj plats för installation av LED-lampor och plats för installation av anslutningskablar. Vid behov, borra hål med lämplig diameter för kablar och pluggar. Anslut LED-lampornas kontakter till strömuttaget. Se till att monteringen och anslutningarna är korrekt utförda. Anslut LED-drivrutinen till ett nätaggregat.

VARNING

Tillgängliga kablar, elektriska ledningar, sladdar, snören, band utgör en stryplingsrisk hos små barn. Dessa tillgängliga delar bör alltid förvaras utom räckhåll för små barn. Titta inte direkt in i ljuskällan.

UTNYTTJANDE

Korrekt användning av belysningsutrustning i EU: I enlighet med WEEE-direktivet 2012/19/UE används märket för en övervakad soptunna för att märka all elektrisk och elektronisk utrustning som är föremål för separat insamling. Efter avslutad användning av denna enhet är det förbjudet att slänga denna produkt som soerotert avfall, men i stället för detta måste den samlas in separat i en selektiv avfalls- och återvinningstjänst för elektrisk och elektronisk utrustning. Denna information presenteras av märket på en övervakad papperskorg och placeras på produkten, i bruksanvisningen eller på produktens förpackning. Informationen om en lämplig samling av den använda elektriska och elektroniska utrustningen kan erhållas från den lokala förvaltningen eller säljaren av utrustningen. Om setet innehåller batterier, kassera dem efter användning i enlighet med lokala bestämmelser för kassering av använda batterier. Genom att säkerställa lämplig förvaring hjälper du till att förhindra negativa effekter som hotar den naturliga miljön (t.ex. djurförgiftning, jord- eller vattenförorening) och människors hälsa och liv. Återvinning hjälper till att bevara och skydda naturresurser.



IT - MANUALE D'USO

SPECIFICHE

Tensione di alimentazione: 230 V ~ 50 Hz, Tensione di alimentazione lampade LED: 12 V CC. Gli altri parametri sono specificati sull'etichetta del prodotto.

CONDIZIONI PER L'INSTALLAZIONE E L'UTILIZZO SICURO

Il set di illuminazione a LED è realizzato per 230V~50Hz. Questo set è realizzato nella classe di protezione II ed è progettato solo per uso interno. L'alimentatore LED deve essere collegato in un luogo facilmente accessibile, lontano da fonti di calore, solo ad un impianto elettrico ben funzionante. La potenza totale delle lampade LED non può superare la potenza di uscita nominale. Durante la manutenzione delle lampade è necessario scollegare l'alimentazione dal sistema di cablaggio, evitare l'uso di prodotti chimici per la pulizia. Eseguire l'installazione secondo il manuale di montaggio, nel modo e nella sequenza presentati. Durante l'installazione dell'illuminazione l'alimentatore non può essere collegato all'impianto elettrico. Le lampade a LED devono essere collegate al distributore di alimentazione. Non utilizzare set difettosi. Se non si utilizza la lampada per un lungo periodo, scollegare l'alimentazione dal sistema di cablaggio per risparmiare energia. Il Produttore non è responsabile per danni causati da installazione errata, utilizzo improprio del prodotto o modifiche nella costruzione. In caso di dubbi rivolgersi ad uno specialista. Se il cavo flessibile esterno o la fune sono danneggiati, devono essere sostituiti solo dal produttore, dal suo agente di assistenza o da una persona similmente qualificata per evitare rischi.

INSTALLAZIONE

Estrarre delicatamente il set dalla confezione. Selezionare il luogo per l'installazione delle lampade a LED e il luogo per l'installazione dei cavi di collegamento. Se necessario, praticare dei fori di diametro adeguato per l'installazione di cavi e spine. Collegare le spine delle luci LED alla presa di alimentazione. Assicurarsi che l'assemblaggio e i collegamenti siano eseguiti correttamente. Collegare il driver LED a un alimentatore CA.

ATTENZIONE

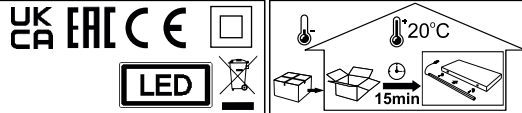
Cavi accessibili, fili elettrici, corde, spaghi e nastri rappresentano un rischio di strangolamento nei bambini piccoli. Questi elementi accessibili dovrebbero essere sempre tenuti fuori dalla portata dei bambini piccoli. Non guardare direttamente la sorgente luminosa.

UTILIZZAZIONE

Utilizzo corretto delle apparecchiature di illuminazione nell'UE: in conformità con la direttiva RAEE 2012/19/UE, il marchio di un bidone della spazzatura barrato viene utilizzato per contrassegnare tutte le apparecchiature elettriche ed elettroniche soggette a raccolta differenziata. Dopo la fine dell'utilizzo di questo dispositivo, è vietato smaltire questo prodotto come rifiuto indifferenziato, ma deve essere invece raccolto separatamente nei punti di raccolta differenziata e di riciclaggio di apparecchiature elettriche ed elettroniche. Queste informazioni sono rappresentate dal segno di un bidone della spazzatura barrato e apposto sul prodotto, nel manuale o sulla confezione del prodotto. Le informazioni su una raccolta adeguata delle apparecchiature elettriche ed elettroniche usate possono essere ottenute presso l'amministrazione locale o il venditore dell'apparecchiatura. Se il set include batterie, dopo l'uso smaltirle secondo le normative locali per lo smaltimento delle batterie usate. Garantendo uno stoccaggio adeguato si contribuisce a prevenire effetti negativi che minacciano l'ambiente naturale (ad esempio avvelenamento di animali, contaminazione del suolo o dell'acqua) e la salute e la vita umana. Il riciclaggio aiuta a preservare e proteggere le risorse naturali.



USER MANUAL



PT - MANUAL DO USUÁRIO

ESPECIFICAÇÕES

Tensão de alimentação: 230V ~ 50Hz, Tensão de alimentação das lâmpadas LED: 12VDC. Os demais parâmetros estão especificados no rótulo do produto.

CONDIÇÕES PARA INSTALAÇÃO E USO SEGURO

O conjunto de iluminação LED é feito para 230V~50Hz. Este conjunto é fabricado na classe de proteção II e é projetado apenas para uso interno. A fonte de alimentação do LED deve ser conectada em local de fácil acesso, longe de fontes de calor, apenas a um sistema de fiação elétrica que funcione bem. A potência total das lâmpadas LED não pode exceder a potência nominal de saída. Durante a manutenção das lâmpadas a alimentação deve ser desligada da rede elétrica, evitando o uso de produtos químicos para limpeza. Efeite a instalação de acordo com o manual de montagem, na forma e sequência apresentadas. Durante a instalação da iluminação a fonte de alimentação não pode ser conectada ao sistema de fiação elétrica. As lâmpadas LED devem ser conectadas ao distribuidor de energia. Não use conjuntos defeituosos. Se não utilizar a luz por um longo período, desconecte a alimentação do sistema de fiação para economizar energia. O Fabricante não se responsabiliza por danos causados por instalação incorreta, uso inadequado do produto ou alterações na construção. Em caso de dúvida entre em contato com um especialista. Se o cabo ou corda flexível externo estiver danificado, ele deverá ser trocado apenas pelo fabricante ou seu agente de serviço ou por uma pessoa igualmente qualificada para evitar o risco.

INSTALAÇÃO

Retire com cuidado o conjunto da embalagem. Selecione o local para instalação das lâmpadas LED e local para instalação dos cabos de conexão. Se necessário, faça furos com diâmetro adequado para instalação de cabos e plugues. Conecte os plugues das luzes LED à tomada de alimentação. Certifique-se de que a montagem e as conexões sejam feitas corretamente. Conecte o driver de LED a uma fonte de alimentação CA.

AVISO

Cabos, fios elétricos, fios, cordas e fitas acessíveis representam risco de estrangulamento em crianças pequenas. Estes elementos acessíveis devem ser sempre mantidos fora do alcance das crianças. Não olhar diretamente para a fonte de luz.

UTILIZAÇÃO

Utilização adequada de equipamentos de iluminação na UE: De acordo com a Diretiva WEEE 2012/19/UE, a marca de um caixote do lixo com uma cruz é utilizada para marcar todos os equipamentos elétricos e eletrônicos sujeitos a recolha seletiva. Após o término da utilização deste aparelho, é proibido descartar este produto como lixo indiferenciado, mas em vez disso, deverá ser coletado separadamente em Pontos de Coleta Seletiva e Reciclagem de Equipamentos Elétricos e Eletrônicos. Essas informações são apresentadas pela marca de uma lata de lixo com rodas barrada e colocada no produto, no manual ou na embalagem do produto. As informações sobre a coleta adequada dos equipamentos elétricos e eletrônicos usados podem ser obtidas junto à administração local ou ao vendedor do equipamento. Se o conjunto incluir baterias, após o uso, descarte-as de acordo com as regulamentações locais para descarte de baterias usadas. Ao garantir o armazenamento adequado, você ajuda a prevenir efeitos negativos que ameaçam o ambiente natural (por exemplo, envenenamento de animais, contaminação do solo ou da água) e a saúde e a vida humana. A reciclagem ajuda a preservar e proteger os recursos naturais.



LT - VARTOTOJO VADOVAS

SPECIFIKACIJOS

Maitinimo įtampa: 230V ~ 50Hz, LED lemputė maitinimo įtampa: 12VDC. Kitą parametrą nurodyti gamintojo etiketėje.

SAUGAUS MONTAVIMO IR NAUDOJIMO SALYGOS

LED apšvietimo rinkinys pagamintas 230V ~ 50Hz. Šis rinkinys pagamintas II apsaugos klasės ir skirtas tik vidaus naudojimui. LED maitinimo šaltinis turi būti jungiamasis lengvai prieinamoje vietoje, toliu nuo šilumos šaltinių, tik prie gerai veikiančios elektros instaliacijos sistemos. Bendra LED lemputė gali netgi viršyti vardinės išėjimo galios. Lemputė priežiūros metu maitinimas turi būti atjungtas nuo laidų sistemos, valymui nenaudoti chemikalų. Montavimą atlikite pagal montavimo vadovą, tūku būdu ir seka, kokia yra pateikta. Apšvietimo įrengimo metu maitinimo šaltinis negali būti prijungtas prie elektros laidų sistemos. LED lempos turi būti prijungtos prie maitinimo skirstytuvo. Nenaudokite sugedusių rinkinių. Jei šviesos nenaudojate ilgą laiką, atjunkite maitinimo nuo laidų sistemos, kad taupytumėte energiją. Gamintojas neatsako už žalą, atsiradusią dėl netinkamo montavimo, netinkamo gaminio naudojimo ar konstrukcijos pakeitimo. Jei kyla abejonų, kreipkitės į specialistą. Jei išorinis lankstus trosas ar lynas yra pažeistas, kad būtų išvengta pavojaus, jį keisti turėtų tik gamintojas, jo aptarnavimo agentas arba panašią kvalifikaciją turintis asmuo.

MONTAVIMAS

Švelniai ištraukite rinkinį iš pakuotės. Pasirinkite LED lemputė montavimo vietą ir jungiamųjų kabelių montavimo vietą. Jei reikia, išgręžkite atitinkamo skersmens skylių kabeliams ir kištukams montuoti. Prijunkite LED lemputę kištukus prie maitinimo lizdo. Įsitikinkite, kad surinkimas ir jungtys atikti teisingai. Prijunkite LED tvarkyklę prie kintamosios srovės maitinimo šaltinio.

ISPĖJIMAS

Prieinami kabeliai, elektros laidai, laidai, stygos, juostelės kelia pavojų mažiems vaikams pasmaugti. Šiuos prieinamus elementus visada reikia laikyti mažiems vaikams nepasiekiamoje vietoje. Nežiūrėkite tiesiai į šviesos šaltinį.

NAUDOJIMAS

Tinkamas apšvietimo įrangos naudojimas ES: Vadovaujantis EEJ atliekų direktyva 2012/19/ES, perbrauktos šiukšliadėžės su ratukais ženklas naudojamas ženklinti visą elektrinę ir elektroninę įrangą, kuri turi būti surenkama atskirai. Pasibaigus šio prietaiso naudojimui, draudžiama išmesti šį gaminį kaip nerūšiuotą atliekas, tačiau vietą jį jis turi būti surenkamas atskirai elektrinės ir elektroninės įrangos selektyvaus atliekų ir perdavimo surinkimo punktuose. Ši informacija pateikiama perbrauktos šiukšlių dėžės su ratukais ženklu ir yra ant gaminio, vadove arba ant gaminio pakuotės. Informacija apie tinkamą naudotos elektros ir elektroninės įrangos surinkimą galite gauti iš vietos administracijos arba įrangos pardavėjo. Jei komplekte yra baterijų, po naudojimo jas išmeskite pagal vietines panaudojimo tvarkytuvų užtikavimo taisykles.



BG - РЪКОВОДСТВО НА ПОТРЕБИТЕЛЯ

СПЕЦИФИКАЦИИ

Захранващо напрежение: 230V ~ 50Hz, Захранващо напрежение на LED лампи: 12VDC. Останалите параметри са посочени на етикета на продукта.

УСЛОВИЯ ЗА БЕЗОПАСЕН МОНТАЖ И ИЗПОЛЗВАНЕ

Комплектът LED осветление е изработен за 230V~50Hz. Този комплект е произведен в клас на защита II и е предназначен само за вътрешна употреба. LED захранването трябва да се свързва на ленодотестно място, далеч от източници на топлина, само към добре работеща електрическа инсталация. Общата мощност на LED лампите не може да надвишава номиналната изходна мощност. По време на поддръжката на лампите захранването трябва да бъде изключено от електрическата система, избягвайте използването на химикали за почистване. Извършете монтажа съгласно ръководството за монтаж, по начин и последователност, които са представени. По време на монтажа на осветлението захранването не може да бъде свързано към електрическата инсталация. LED лампите трябва да бъдат свързани към захранващия разпределител. Не използвайте дефектни комплекти. Ако не използвате светлината дълго време, изключете захранването от електрическата система, за да спестите енергия. Производителят не носи отговорност за щети, причинени от неправилен монтаж, неправилна употреба на продукта или промени в конструкцията. В случай на съмнение, моля свържете се със специалист. Ако външният гъвкав кабел или въже е повредено, то трябва да се смени само от производителя или неговия сервизен агент или лице с подобна квалификация, за да се избегне рискът.

ИНСТАЛАЦИЯ

Внимателно издърпайте комплекта от опаковката. Изберете място за монтаж на LED лампите и място за монтаж на свързващите кабели. Ако е необходимо, пробийте отвори с подходящ диаметър за монтаж на кабели и щепсели. Свържете щепсели на LED светилниците към контакта на захранването. Уверете се, че монтажът и връзките са направени правилно. Включете LED драйвера в промишловото захранване.

ПРЕДУПРЕЖДЕНИЕ

Достъпни кабели, електрически проводници, въжета, струни, ленти представляват риск от душаване при малки деца. Тези достъпни елементи винаги трябва да се пазят далеч от малки деца. Не гледайте директно в източника на светлина.

ИЗПОЛЗВАНЕ

Правилно използване на осветелително оборудване в ЕС: В съответствие с WEEE Директива 2012/19/EC, маркировката на зачеркнат кош за боклук се използва за маркиране на цялото електрическо и електронно оборудване, което подлежи на разделно събиране. След края на употребата на това устройство е избрано изхвърлянето на този продукт като несортиран отпадък, но вместо това, той трябва да бъде събран разделно в пунктове за селективно събиране на отпадъци и рециклиране на електрическо и електронно оборудване. Тази информация е представена чрез знака на зачеркната кошче за боклук и поставена върху продукта, в ръководството или върху опаковката на продукта. Информация за подходящо събиране на използваното електрическо и електронно оборудване можете да получите от местната администрация или продавача на оборудването. Ако комплектът включва батерии, след употреба ги изхвърлете според местните разпоредби за изхвърляне на използвани батерии. Осигурявайте подходящо съхранение, вие помагате за предотвратяване на отрицателни ефекти, които застрашават естествена среда (напр. отравяне на животни, замърсяване на почвата или водата) и човешкото здраве и живот. Рециклирането помага за запазването и защитата на природните ресурси.



RO - MANUAL DE UTILIZARE

SPECIFICAȚII

Tensiunea de alimentare: 230V ~ 50Hz, Tensiunea de alimentare a lămpilor LED: 12VDC. Ceilalți parametri sunt specificați pe eticheta produsului.

CONDIȚII DE INSTALARE ȘI UTILIZARE SIGURĂ

Setul de iluminat LED este realizat pentru 230V~50Hz. Acest set este fabricat în clasa de protecție II și este conceput numai pentru uz intern. Sursa de alimentare cu LED-uri trebuie conectată într-un loc ușor accesibil, departe de sursele de căldură, numai la sistemul de cablare electrică care funcționează bine. Puterea totală a lămpilor LED nu poate depăși puterea nominală de ieșire. În timpul întreținerii lămpilor, sursa de alimentare trebuie deconectată de la sistemul de cablare, evitați utilizarea substanțelor chimice pentru curățare. Efectuați instalarea conform manualului de montaj. Într-un mod și secvențiere care sunt prezentate. În timpul instalării iluminatului, sursa de alimentare nu poate fi conectată la sistemul de cablare electrică. Lămpile LED trebuie conectate la distribuitorul de alimentare. Nu folosiți seturi defecte. Dacă nu utilizați lumina pentru o perioadă lungă de timp, deconectați sursa de alimentare de la sistemul de cablare pentru a economisi energie. Producătorul nu este responsabil pentru daune cauzate de instalarea incorectă, utilizarea necorespunzătoare a produsului sau modificările de construcție. În caz de îndoielă, vă rugăm să contactați un specialist. Dacă cablul sau cablul flexibil extern este deteriorat, acesta trebuie schimbat numai de producător sau de agentul său de service sau de o persoană cu calificare similară pentru a evita riscul.

INSTALARE

Scotați ușor setul din ambalaj. Selectați locul pentru instalarea lămpilor LED și locul pentru instalarea cablurilor de conectare. Dacă este necesar, găuriți găuri cu un diametru adecvat pentru instalarea cablurilor și firelor. Conectați șecherlele luminilor LED la prize de alimentare. Asigurați-vă că asamblarea și conexiunile sunt efectuate corect. Conectați driverul LED-ulii la o sursă de alimentare CA.

AVERTISMENT

Cablurile accesibile, firele electrice, snururile, sfoara, panglicile prezintă un risc de strangulare la copiii mici. Aceste elemente accesibile trebuie ținute întotdeauna la îndemâna copiilor mici. Nu priviți direct sursa de lumină.

UTILIZARE

Utilizarea corectă a echipamentelor de iluminat în UE: În conformitate cu Directiva DEEE 2012/19/UE, marca unui coș de gunoi tăiat cu roți este utilizată pentru marcarea tuturor echipamentelor electrice și electronice care fac obiectul colectării separate. După terminarea utilizării acestui dispozitiv, este interzisă aruncarea acestui produs ca deșeurii nesortate, dar în loc de aceasta, acesta trebuie colectat separat într-o Puncte Selective de Colectare a Deșeurilor și Reciclaie pentru echipamente electrice și electronice. Aceste informații sunt prezentate prin semnul unui coș de gunoi tăiat și plasate pe produs. În manual sau pe ambalajul produsului. Informațiile despre o colectare adecvată a echipamentelor electrice și electronice uzate pot fi obținute de la administrația locală sau vânzătorul echipamentului. Dacă setul include baterii, după utilizare, aruncați-le în conformitate cu regulamentele locale privind eliminarea bateriilor uzate. Asigurând depozitarea adecvată, contribuți la prevenirea efectelor negative care amenință mediul natural (de exemplu, otrăvirea animalelor, contaminarea solului sau a apei) și sănătatea și viața umană. Reciclaarea ajută la conservarea și protejarea resurselor naturale.



HR - KORISNIČKI PRIRUČNIK

TEHNIČKI PODACI

Napon napajanja: 230V ~ 50Hz, Napon napajanja LED svjetiljki: 12VDC. Ostali parametri navedeni su na etiketi proizvoda.

UVJETI ZA SIGURNU UGRADNJU I KORIŠTENJE

LED rasvjeteli set je napravljen za 230V~50Hz. Ovaj set je izrađen u klasi zaštite II i namijenjen je samo za unutarnju upotrebu. LED napajanje treba biti spojeno na lako dostupnom mjestu, daleko od izvora topline, samo na ispravan električni sustav. Ukupna snaga LED lampi ne smije premašiti nazivnu izlaznu snagu. Tijekom održavanja svjetiljki napajanje mora biti isključeno iz sustava ožičenja, izbjegavajte korištenje kemikalija za čišćenje. Izvršite montažu prema uputama za montažu, na način i redoslijedom koji su navedeni. Tijekom instalacije rasvjetle napajanje se ne može spojiti na sustav električnih žica. LED svjetiljke moraju biti spojene na razdjelnik napajanja. Nemojte koristiti neispravne setove. Ako ne koristite svjetlo dulje vrijeme, isključite napajanje iz sustava ožičenja kako biste uštedjeli energiju. Proizvođač nije odgovoran za štetu nastalu nepravilnom montažom, nepravilnom uporabom proizvoda ili promjenama u konstrukciji. U slučaju sumnje obratite se stručnjaku. Ako je vanjski savitljivi kabel ili uže oštećen, smijete ga mijenjati samo proizvođač ili njegov servisni agent ili slično kvalificirana osoba kako bi se izbjegao rizik.

MONTAŽA

Nježno izvucite set iz pakiranja. Odaberite mjesto za ugradnju LED svjetiljki i mjesto za ugradnju priključnih kabela. Ako je potrebno, izbušite rupe odgovarajućeg promjera za ugradnju kabela i utikača. Spojite utikače LED svjetla u utičnicu napajanja. Provjerite jesu li montaža i spojevi izvedeni ispravno. Priključite LED driver u AC napajanje.

UPOZORENJE

Dostupni kabeli, električne žice, užad, uzice, vrpce predstavljaju opasnost od davljenja kod male djece. Ove dostupne elemente uvijek treba držati izvan dohvata male djece. Ne gledajte izravno u izvor svjetlosti.

ISKORIŠTENJE

Pravilo korištenje rasvjetle opreme u EU: U skladu s WEEE Direktivom 2012/19/UE, oznaka prekrizene kante za otpatke koristi se za označavanje sve električne i elektroničke opreme koja podliježe odvojenom prikupljanju. Nakon prestanka korištenja ovog uređaja, zabranjeno je odlagati ovaj proizvod kao nerazvrstani otpad, već se umjesto toga mora odvojeno prikupiti na sabirnim mjestima za selektivni otpad i recikliranje električne i elektroničke opreme. Ove informacije predstavljene su oznakom prekrizene kante za otpatke i postavljene na proizvodu, u priručniku ili na pakiranju proizvoda. Informacije o odgovarajućem skupljanju rabljene električne i elektroničke opreme možete dobiti od lokalne uprave ili prodavača opreme. Ako set uključuje baterije, nakon uporabe ih odložite u skladu s lokalnim propisima za odlaganje istrošenih baterija. Osiguravanjem odgovarajućeg skladištenja pomažete u sprječavanju negativnih učinaka koji ugrožavaju prirodni okoliš (npr. trovanje životinja, onečišćenje tla ili vode) te zdravlje i život ljudi. Recikliranje pomaže u očuvanju i zaštiti prirodnih resursa.



RU - РУКОВОДСТВО ПОЛЬЗОВАТЕЛЯ

ТЕХНИЧЕСКИЕ ХАРАКТЕРИСТИКИ

Напряжение питания: 230В ~ 50Гц. Напряжение питания светодиодных ламп: 12В постоянного тока. Остальные параметры указаны на этикетке изделия.

УСЛОВИЯ БЕЗОПАСНОЙ УСТАНОВКИ И ИСПОЛЬЗОВАНИЯ

Комплект светодиодного освещения рассчитан на напряжение 230 В–50 Гц. Данный комплект выполнен во II классе защиты и предназначен только для внутреннего использования. Блок питания светодиодов следует подключать в легкодоступном месте, вдали от источников тепла, только к исправной электропроводке. Суммарная мощность светодиодных ламп не может превышать номинальную выходную мощность. Во время обслуживания светильников необходимо отключать электропитание от электропроводки, избегать использования химических средств для чистки. Монтаж производить согласно инструкции по монтажу, в порядке и последовательности, которые представлены. Во время установки освещения нельзя подключать источник питания к системе электропроводки. Светодиодные лампы необходимо подключить к распределителю электропитания. Не используйте неисправные наборы. Если вы не используете светильник в течение длительного времени, отключите источник питания от электропроводки в целях экономии энергии. Производитель не несет ответственности за ущерб, вызванный неправильной установкой, неправильным использованием продукта или изменениями в конструкции. В случае сомнений обращайтесь к специалисту. Если внешний гибкий трос или веревка повреждены, во избежание риска их должны заменять только производитель, его сервисный агент или лицо с аналогичной квалификацией.

МОНТАЖ

Аккуратно вытащите набор из упаковки. Выберите место для установки светодиодных светильников и место для прокладки соединительных кабелей. При необходимости просверлите отверстия соответствующего диаметра для установки кабелей и вилки. Подключите вилки светодиодных фонарей к розетке электропитания. Убедитесь, что сборка и соединения выполнены правильно. Подключите светодиодный драйвер к источнику питания переменного тока.

ВНИМАНИЕ

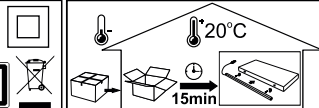
Доступные кабели, электрические провода, шнуры, веревки, ленты представляют опасность удущения маленьких детей. Эти доступные элементы всегда следует хранить в недоступном для маленьких детей месте. Не смотреть прямо на источник света.

УТИЛИЗАЦИЯ

Надлежащее использование осветительного оборудования в ЕС: В соответствии с Директивой WEEE 2012/19/UE знак перечернутого мусорного бака используется для маркировки всего электрического и электронного оборудования, подлежащего разделной утилизации. После окончания использования данного устройства запрещается утилизировать данное изделие как несортированные отходы, вместо этого его необходимо собирать отдельно в пунктах селективного сбора и переработки электрического и электронного оборудования. Эта информация представлена знаком перечернутого мусорного бака и размещается на изделии, в инструкции или на упаковке изделия. Информацию о соответствующем сборе использованного электрического и электронного оборудования можно получить у местной администрации или у продавца оборудования. Если в комплект входят батареи, после использования утилизируйте их в соответствии с местными правилами утилизации использованных батарей. Обеспечивая надлежащее хранение, вы помогаете предотвратить негативные последствия, которые угрожают окружающей среде (например, отравление животных, загрязнение почвы или воды), а также здоровье и жизни человека. Переработка помогает сохранить и защитить природные ресурсы.



USER MANUAL



SK - UŽIVATEĽSKÁ PRÍRUČKA

TECHNICKÉ ÚDAJE

Napájacie napätie: 230V ~ 50Hz, Napájacie napätie LED svietidiel: 12VDC. Ostatné parametre sú uvedené na štítku produktu.

PODMIENKY PRE BEZPEČNÚ INŠTALÁCIU A POUŽÍVANIE

Sada LED osvetlenia je vyrobená pre 230V~50Hz. Tento set je vyrobený v triede ochrany II a je určený len na vnútorné použitie. LED zdroj by mal byť pripojený na ľahko dostupnom mieste, mimo zdrojov tepla, len k dobre fungujúcemu elektrickému rozvodu. Celkový výkon LED lúčov nemôže prekročiť menovitý výstupný výkon. Počas údržby svietidiel musí byť napájací zdroj odpojený od elektroinštalácie, na čistenie nepoužívajte chemikálie. Vykonať inštaláciu podľa montážneho návodu spôsobom a poradiť, ktoré sú uvedené. Počas inštalácie osvetlenia nie je možné pripojiť napájací zdroj k elektrickému rozvodu. LED svietidlá musia byť pripojené k rozdeľovaču napájania. Nepoužívajte chybné súpravy. Ak svetlo dlhší čas nepoužívate, odpojte napájanie od elektroinštalácie, aby ste ušetrili energiu. Výrobca nezodpovedá za škody spôsobené nesprávnou inštaláciou, nesprávnym používaním výrobku alebo zmenami konštrukcie. V prípade akýchkoľvek pochybností kontaktujte odborníka. Ak je vonkajší ohybný kábel alebo lano poškodené, smie ho vymeniť iba výrobca alebo jeho servisný zástupca alebo podobne kvalifikovaná osoba, aby sa predišlo riziku.

INŠTALÁCIA

Súpravu jemne vytiahnite z obalu. Vyberte miesto pre inštaláciu LED svietidiel a miesto pre inštaláciu prepojovacích káblov. V prípade potreby vyvrtajte otvory s vhodným priemerom na inštaláciu káblov a zástrčky. Zapojte zástrčky LED svetiel do napájacej zásuvky. Uistite sa, že montáž a pripojenia sú vykonané správne.

VAROVANIE

Prístupné káble, elektrické drôty, šnúry, šnúry, stupy predstavujú u malých detí riziko uskrtenia. Tieto prístupné prvky by mali byť vždy uložené mimo dosahu malých detí. Nevystavujte oči priamemu pohľadu na svetelný zdroj.

VYUŽITIE

Správne používanie osvetľovacích zariadení v EÚ: V súlade so smernicou WEEE 2012/19/EÚ sa značka prečiarknutého odpadkového koša používa na označenie všetkých elektrických a elektronických zariadení, ktoré sú predmetom triedeného zberu. Po ukončení používania tohto zariadenia je zakázané likvidovať tento výrobok ako netriedený odpad, ale namiesto toho je potrebné ho zbierať oddelene na zberných miestach pre triedený odpad a recykliáciu elektrických a elektronických zariadení. Tieto informácie sú označené značkou prečiarknutého odpadkového koša na koleškách a sú umiestnené na produkte, v príručke alebo na obale produktu. Informácie o vhodnom zbere použitých elektrických a elektronických zariadení môžete získať od miestnych úradov alebo od predajcu zariadenia.

Ak súprava obsahuje batérie, po použití ich zlikvidujte v súlade s miestnymi predpismi o likvidácii použitých batérií. Abzpečením vhodného skladovania pomáhae predchádzať negatívnym vplyvom, ktoré ohrozujú prírodné prostredie (napr. otrava zvieratami, kontaminácia pôdy alebo vody) a ľudské zdravie a život. Recykliácia pomáha zachovať a chrániť prírodné zdroje.



TR - KULLANIM KILAVUZU

ÖZELLİKLER

Besleme voltajı: 230V ~ 50Hz, LED Lambaların besleme voltajı: 12VDC. Diğer parametreler ürün et ki nete bel r l m ş t r.

GÜVENLİ KURULUM VE KULLANIM İÇİN KOŞULLAR

LED aydınlatma set 230V~50Hz ç n yapılmıştır. Bu set koruma sınıfı II'de üret l m ş t r ve yalnızca dah l kullanım ç n tasarlanmıştır. LED güç kaynağı, ısı kaynaklarından uzaktır, kolayca er ş leb len b r yere, yalnızca y çalıřan b r elektr k kablo s stem ne bağlanmalıdır. Toplam LED lamba gücü, nom nal çıkış gücünü aşamaz. Lambaların bakımı sırasında güç kaynağının kablolama s stem inden ayrılmaya gerek r, tem zl k ç n k myasalı modeller kullanılmaktan kaçının. Montajı montaj kilavuzuna göre, göster len ş ek lde ve sırayla gerçekleştir r n. Aydınlatma kurulumu sırasında güç kaynağı elektr k kablo s stem ne bağlanamaz. LED lambalar güç kaynağı dağıtıcısına bağlanmalıdır. Arızalı setler kullanmayın. İřiği uzun süre kullandanzincir, enerj tasarrufu sağlarken ç n güç kaynağını kablo s stem inden ayırın. Üret c yanlıř kurulum, uygunsuz ürün kullanımı veya yapıdad değ ş kl klerden kaynaklanan hasarlarınd sorumlu değ ld r. Herhang b r řüphe durumdanda lütfen b r uzmanı bařvurun. Har c esnek kablo veya halat hasar görmüşse r sk ölemek ç n yalnızca üret c veya onun serv s acentes veya benzer vasıflara sah p b r k ç n tarafından değ ş t r l mel d r.

KURULUM

Set paket inden yavařca çek p çıkarın. LED lambaların takılacağı yer ve bağlantı kablolarının takılacağı yer seç n. Gerek rse kablo ve fiřler n montajı ç n uygun çapta del kler açın. LED ışıkların fiřler n güç kaynağı soket ne bağlayın. Montaj ve bağlantıların dođru yapıldığından em n olun. LED sürücüsünü b r AC güç kaynağına takın.

UYARI

Çocuklar d kablolar, elektr k teller , kordonlar, pler, şer tler küçük çukurlarda bođulma r sk olacaktır. Bu er ş leb l öđöler her zaman küçük çocukların er řemeyeceđ yerde tutulmalıdır. Işık kaynağına dođrudan bakmayınız.

KULLANIM

AB'de aydınlatma ek pmanlarının dođru kullanımı: WEEE D rekt fi 2012/19/EU uyarınca, üzer nde çarpı řaret bulunan çöp kutusu řaret , ayrı toplama yata tab lan tüm elektr kl ve elektr kon ek pmanların řaretlemlen ç n kullanın. Bu c hazın kullanimi sonra erd ken sonra bu ürünün ayrıştırılması atık olarak mha ed lmes yasaktır, bunun yer ne elektr kl ve elektr kon ek pmanlar ç n Şeç c Atık ve Ger Dönüşüm Toplama Noktalarında ayrı olarak toplamanızı gerekmedik r. Bu b lg , üzer nde çarpı řaret bulunan çöp kutusu řaret yle sunulur ve ürünü, kilavuzunu veya ürünü ambalajının üzer nde yer alır. Kullanılmış elektr kl ve elektr kon ek pmanların uygun ş ek lde toplamasına l ş k n b lg y yerel daren veya ek pmanın satıcısından alab l rs n z. Sette p ller varsa, kullandıkları sonra bunları, kullanılmış p ller n atımasına l ş k n yerel düzenlemelerle uygun ş ek lde atın. Uygun depolamayı sağlayarak dođal çevreyi (örn. havyan zehirlenmesi, toprak veya su kirliliđi) ve insan sağlığını ve yaşamını tehdit eden olumsuz etkilerin önlenmesine yardımcı olursunuz. Geri dönüşüm dođal kaynakların korunmasına ve korunmasına yardımcı olur.



SLO – NAVODILA ZA UPORABO

SPECIFIKACIJE

Napajalna napetost: 230V ~ 50Hz, Napajalna napetost LED svetilk: 12VDC. Ostali parametri so navedeni na etiketi izdelka.

POGOJI ZA VARNOSTI NAMESTITEV IN UPORABA

Komplet LED razsvetljave je izdelan za 230V~50Hz. Ta komplet je izdelan v zařitnem razredu II in je namenjen samo za notranjo uporabo. LED napajalnik je treba priključiti na lahko dostopnem mestu, stran od virov toplote, samo na dobro delujočo električno napeljavo. Skupna moč LED žarnic ne sme presegati nazivne izhodne moči. Med vzdrževanjem svetilk morajo biti napajanje izključeno iz napeljave, izogibajte se uporabi kemikalij za čiščenje. Montažo izvedite v skladu z navodili za montažo, na način in v zaporedju, ki sta navedena. Med namestitvijo razsvetljave napajalnika ni mogoče priključiti na električno napeljavo. LED sijalke morajo biti priključene na razdelilnik. Ne uporabljajte napačnih kompletov. Če luči dalj časa ne uporabljate, izključite napajalnik iz napeljave, da prihranite energijo. Proizvajalec ne odgovarja za škodo, nastalo zaradi nepravilne namestitve, nepravilne uporabe izdelka ali sprememb v konstrukciji. V primeru dvoma se obrnite na strokovnjaka. Če je zunanjí gibljivi kabel ali vir poškodovan, naj ju zamenja samo proizvajalec ali njegov serviser ali podobno usposobljena oseba, da se izogne tveganju.

NAMESTITEV

Nežno izvilcite komplet iz embalaže. Izberite mesto za namestitev LED svetilk in mesto za namestitev priključnih kablov. Po potrebi izvrtajte luknje z ustreznim premerom za namestitev kablov in vtičev. Priključite vtiče LED luči v napajalno vtičnico. Prepričajte se, da so sestava in povezave izvedene pravilno.

OPOZORILO

Dostopni kablí, električne žice, vrvice, vrvice, trakovi predstavljajo nevarnost zadavljenja pri majhnih otrocih. Te dostopne elemente vedno hranite izven dosega majhnih otrok. Ne glejte neposredno v vir svetlobe.

UPORABA

Pravila uporaba svetlobne opreme v EÚ: V skladu z direktivo OEEQ 2012/19/EU se oznaka prečiartnega smetnjaka na koleših uporablja za označevanje vse električne in elektronske opreme, ki je predmet ločenega zbiranja. Po prenehanju uporabe te naprave je ta izdelek prepovedano odvzeti med nesortirane odpadke, temveč ga je treba ločeno zbirati na zbirališčih za zbiranje odpadkov in recikliranja električne in elektronske opreme. Te informacije so predstavljene z oznako prečiartnega smetnjaka na koleših in so nanesene na izdelku, v priručniku ali na embalaži izdelka. Informacije o ustreznem zbiranju rabljene električne in elektronske opreme lahko dobite pri občinski upravi ali pri prodajalcu opreme.

Ce komplet vsebuje baterije, jih po uporabi zavrzite v skladu z lokalnimi predpisi za odlaganje izrabljenih baterij. Z ustreznim skladiščanjem pomagajte preprečiti negativne učinke, ki ogrožajo naravno okolje (npr. zastupitve živali, onesnaženje zemlje ali vode) ter zdravje in življenje ljudi. Recikliranje pomaga ohranjati in varovati naravne vire.

FI - KÄYTTÖOHJE

TEKNISEET TIEDOT

Syöttöjännite: 230V ~ 50Hz, LED-lamppujen syöttöjännite: 12VDC. Muut parametrit on ilmoitettu tuotteen etiketissä.

TURVALLINEN ASENNUS JA KÄYTTÖ

LED-valaistuslaskaan on valmistettu 230V ~ 50Hz. Tämä sarja on valmistettu suojausluokkaan II ja on tarkoitettu vain sisäiseen käyttöön. LED-virtalähde tulee kytkettyä helposti saatavilla olevaan paikkaan, kaukana lämmönlähteistä, vain hyvin toimivaan sähköjohtojärjestelmään. LED-lamppujen kokonaisteho ei voi ylittää nimellislähtötehoa. Lamppujen huollon ajaksi virransyöttö tulee irrottaa johdotusjärjestelmästä, välttä kemikaalien käyttöä puhdistukseen. Suorita asennus asennusohjeen mukaisesti esitellyllä tavalla ja järjestyksessä. Valaistusasennuksen aikana virransyöttöä ei voi kytkeä sähköjohtojärjestelmään. LED-lampun on kytkettävä virtalähteen jakajaan. Älä käytä virallisia sarjoja. Jos et käytä valoa pitkään aikaan, katkaise virransyöttö johdotusjärjestelmästä energian säästämiseksi. Varmista että vastaa vahingoita, jotka aiheutuvat virheellisestä asennuksesta, tällöin virheellisestä käytöstä tai rakenteen muutoksesta. Epäselvissä tapauksissa ota yhteyttä asiantuntijaan. Jos ulkoinen taipuisa kaapeli tai köysi on vaurioitunut, sen saa vaihtaa vain valmistaja tai hänen huoltoedustajansa tai vastaavan pätevyys omaava henkilö vaaran välttämiseksi.

ASENNUS

Vedä sarja varovasti ulos pakkauksesta. Valitse LED-lamppujen asennuspaikka ja liitäntäkaapeleiden asennuspaikka. Poraa tarvittaessa sopivan halkaisijan omaavia reiät kaapeleiden ja pistokkeiden asentamista varten. Liitä LED-valojen pistokkeet virtalähteeseen. Varmista, että kokoonpano ja liittäminen on tehty oikein. Liitä LED-ajuri vaihtovirtalähteeseen.

VAROITUS

Käytettyissä olevat kaapelit, sähköjohtot, johdot, narut ja nauhat aiheuttavat kuristumisvaaran pienille lapsille. Nämä helposti saatavilla olevat osat tulee aina pitää poissa pienten lasten ulottuvilta. Älä katso suoraan valonlähteeseen.

KÄYTTÖ

Valaistuslaitteiden asianmukainen käyttö EÚ:ssa: WEEE-direktiivin 2012/19/EU mukaisesti ylliviatun yllärisen roskakorin merkkiä käytetään kaikkein erilliskeräyksen alaisen sähkö- ja elektroniikkalaitteiden merkintämiseen. Tämän laitteen käytön päätyttyä on kiellettyä hävittää tätä tuotetta lajittelemattomana jätteeseen, mutta sen sijaan se on kerättävä erikseen sähkö- ja elektroniikkalaitteiden vaikoivaan jäte- ja kierrätyspisteeseen. Nämä tiedot esitetään ylliviatun roskakorin merkinnällä ja asetetaan tuotteeseen, ohjekirjaan tai tuotteen pakkaukseen. Tietoja käytetyistä sähkö- ja elektroniikkalaitteiden asianmukaisesta keräämisestä saa paikalliselta viranomaiselta tai laitteen myyjältä.

Jos sarja sisältää paristot, hävitä ne käytön jälkeen paikallisten käytettyjen paristojen hävittämissä koskevien määräysten mukaisesti. Varmistamalla asianmukaisen varastoinnin autat enemmän negatiivisia vaikutuksia, jotka ulkaavat luonnollista ympäristöä (esim. eläinten myrkytys, maaperän tai veden saastuminen) ja ihmisten terveyttä ja elämää. Kierrätys auttaa säilyttämään ja suojelemaan luonnonvaroja.



NL - GEBRUIKERSHANDLEIDING

SPECIFICATIES

Voedingsspanning: 230V ~ 50Hz, Voedingsspanning van LED-lampen: 12VDC. De overige parameters staan vermeld op het productlabel.

VOORWAARDEN VOOR VEILIGE INSTALLATIE EN GEBRUIK

De LED verlichtingsset is gemaakt voor 230V~50Hz. Deze set is gemaakt in beschermingsklasse II en is uitsluitend bedoeld voor intern gebruik. De LED-voeding moet op een gemakkelijke toegankelijke plaats worden aangesloten, uit de buurt van warmtebronnen, en alleen op een goed functionerend elektrisch bedradingssysteem. Het totale vermogen van de LED-lampen kan het nominale uitgangsvermogen niet overschrijden. Tijdens het onderhoud van de lampen moet de voeding worden losgekoppeld van het bedradingssysteem. Vermijd het gebruik van chemicaliën voor het reinigen. Voor de installatie uit volgens de montagehandleiding, op een wijze en volgorde zoals aangegeven. Tijdens de verlichtingsinstallatie kan de voeding niet worden aangesloten op het elektrische bedradingssysteem. LED-lampen moeten op de stroomverdelers worden aangesloten. Gebruik geen defecte sets. Als u de lamp langere tijd niet gebruikt, koppel dan de voeding los van het bedradingssysteem om energie te besparen. De Fabrikant is niet verantwoordelijk voor schade veroorzaakt door onjuiste installatie, onjuist gebruik van het product of wijzigingen in de constructie. Neem bij twijfel contact op met een specialist. Als de externe flexibele kabel of touw beschadigd is, mag deze alleen door de producent of zijn serviceagent of een vergelijkbaar gekwalificeerd persoon worden vervangen om het risico te vermijden.

INSTALLATIE

Haal de set voorzichtig uit de verpakking. Selecteer de plaats voor de installatie van de LED-lampen en de plaats voor de installatie van de aansluitkabels. Boor indien nodig gaten met de juiste diameter voor de installatie van kabels en stekkers. Sluit de stekkers van de LED-verlichting aan op het stopcontact. Zorg ervoor dat de montage en aansluitingen correct zijn uitgevoerd. Sluit de LED-driver aan op een wisselstroomvoeding.

WAARSCHUWING

Toegankelijke kabels, elektrische draden, snoeren, koorden en linten vormen een gevaar voor wurging bij jonge kinderen. Deze toegankelijke elementen moeten altijd buiten het bereik van jonge kinderen worden gehouden. Niet direct in de lichtbron kijken.

GEBRUIK

Correct gebruik van verlichtingsapparatuur in de EÚ: In overeenstemming met de WEEE-richtlijn 2012/19/EU wordt het merkteken van een doorgestreepte afvalcontainer gebruikt voor het markeren van alle elektrische en elektronische apparatuur die onderworpen is aan gescheiden inzameling. Na het einde van het gebruik van dit apparaat is het verboden dit product als ongesorteerd afval weg te gooien, maar in plaats daarvan moet het apart worden ingezameld in een Selectieve Afval- en Recycling-inzamelingspunt voor elektrische en elektronische apparatuur. Deze informatie wordt weergegeven door de markering van een doorgestreepte afvalcontainer en op het product, in de handleiding of in de verpakking van het product geplaatst. Informatie over een passende inzameling van gebruikte elektrische en elektronische apparatuur kunt u verkrijgen bij de plaatselijke overheid of bij de verkoper van de apparatuur.

Als de set batterijen bevat, dient u deze na het gebruik weg te gooien volgens de plaatselijke regelgeving voor het weggoien van gebruikte batterijen. Door te zorgen voor de juiste opslag helpt u negatieve effecten te voorkomen die een bedreiging vormen voor de natuurlijke omgeving (bijvoorbeeld vergiftiging van dieren, bodem- of waterverontreiniging) en voor de menselijke gezondheid en het leven. Recycling draagt bij aan het behoud en de bescherming van natuurlijke hulpbronnen.



EL - ΕΓΧΕΙΡΙΔΙΟ ΧΡΗΣΤΗ

ΠΡΟΔΙΑΓΡΑΦΕΣ

Τάση τροφοδοσίας: 230V ~ 50Hz, Τάση τροφοδοσίας λαμπτήρων LED: 12VDC. Οι άλλες παράμετροι καθορίζονται στην ετικέτα του προϊόντος.

ΣΥΝΘΗΚΕΣ ΓΙΑ ΕΣΦΑΛΗ ΕΓΚΑΤΑΣΤΑΣΗ ΚΑΙ ΧΡΗΣΗ

Το set φωτισμού LED είναι κατασκευασμένο για 230V~50Hz. Για το set είναι κατασκευασμένο την κατηγορία προστασίας II και έχει σχεδιαστεί μόνο για εσωτερική χρήση. Η τροφοδοσία LED θα πρέπει να συνδέεται σε εύκολη πρόσβαση μέρος, μακριά από πηγές θερμότητας, μόνο σε ηλεκτρικό σύστημα καλωδίωσης που λειτουργεί σωστά. Η συνολική ισχύς των λαμπτήρων LED δεν μπορεί να υπερβεί την ονομαστική ισχύ εξόδου. Κατά τη συντήρηση των λαμπτήρων, η παροχή ρεύματος πρέπει να αποσυνδεθεί από το σύστημα καλωδίωσης, αποφεύγετε τη χρήση χημικών για τον καθαρισμό. Πραγματοποιήστε την εγκατάσταση σύμφωνα με το εγχειρίδιο τοποθέτησης, με τον τρόπο και τη σειρά που παρουσιάζονται. Κατά τη διάρκεια της εγκατάστασης φωτισμού το τροφοδοτικό δεν μπορεί να συνδεθεί στο σύστημα ηλεκτρικής καλωδίωσης. Οι λαμπτήρες LED πρέπει να συνδεθούν στον διαμονέα τροφοδοσίας ρεύματος. Μην χρησιμοποιείτε ελαττωματικά set. Εάν δεν χρησιμοποιείτε το φως για μεγάλο χρονικό διάστημα, αποσυνδέστε την παροχή ρεύματος από το σύστημα καλωδίωσης για να εξοικονομήσετε ενέργεια. Ο κατασκευαστής δεν ευθύνεται για ζημιές που προκαλούνται από λανθασμένη εγκατάσταση, ακατάλληλη χρήση του προϊόντος ή αλλαγές στην κατασκευή. Σε περιπτώσεις αμφιβολίας επικοινωνήστε με έναν ειδικό. Εάν ο εξωτερικό εύκαμπτο καλώδιο ή το σχοινί είναι κατεστραμμένο, θα πρέπει να αντικατασταθεί μόνο από τον παραγωγό ή τον αντιπρόσωπο σέρβις του ή από παρόμοιο εξουσιοδοτημένο άτομο για να αποφευχθεί ο κίνδυνος.

ΕΓΚΑΤΑΣΤΑΣΗ

Τραβήξτε απαλά το set από τη συσκευασία. Επιλέξτε τη θέση για την εγκατάσταση των λαμπτήρων LED και τη θέση για την εγκατάσταση των καλωδίων σύνδεσης. Εάν είναι απαραίτητο, ανοίξτε τρύπες με κατάλληλη διάμετρο για την τοποθέτηση καλωδίων και βυσμάτων. Συνδέστε τα βυσματα των φωτιών LED στην πηγή τροφοδοσίας. Βεβαιωθείτε ότι η συναρμολόγηση και οι συνδέσεις έχουν γίνει σωστά. Συνδέστε το πρόγραμμα οδήγησης LED σε τροφοδοτικό AC.

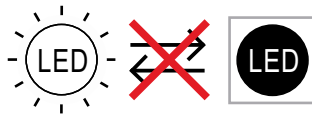
ΠΡΟΕΙΔΟΠΟΙΗΣΗ

Τα προσβάσιμα καλώδια, τα ηλεκτρικά καλώδια, τα καλώδια, οι χορδές, οι κορδέλες ενέχουν κίνδυνο στραγγαλισμού σε μικρά παιδιά. Αυτά τα προσβάσιμα στοιχεία πρέπει πάντα να φυλάσσονται μακριά από μικρά παιδιά. Μην κοιτάτε απευθείας την πηγή φωτός.

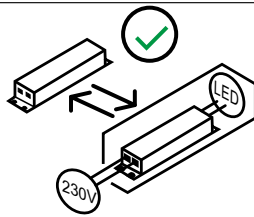
ΧΡΗΣΙΜΟΠΟΙΗΣΗ

Σωστή χρήση του εξοπλισμού φωτισμού στην ΕΕ: Σύμφωνα με την Οδηγία ΑΗΗΕ 2012/19/ΕΕ, το σχήμα ενός διαγραμμένου κάδου τροχού χρησιμοποιείται για τη δήλωση όλου του ηλεκτρικού και ηλεκτρονικού εξοπλισμού που υπόκειται σε χωριστή συλλογή. Μετά το τέλος της ζωής αυτής της συσκευής, απαγορεύεται η απόριξη αυτού του προϊόντος ως μη διαλογής απορριμμάτων, αλλά αντί γ' αυτό, πρέπει να συλλέγεται χωριστά σε Σημεία Επιλεκτικής Συλλογής Απορριμμάτων και Ανακύκλωσης για ηλεκτρικό και ηλεκτρονικό εξοπλισμό. Αυτές οι πληροφορίες παρουσιάζονται με το σχήμα ενός διαγραμμένου κάδου τροχών και τοποθετούνται στο προϊόν, στο εγχειρίδιο ή στη συσκευασία του προϊόντος. Οι πληροφορίες σχετικά με την κατάλληλη συλλογή του χρησιμοποιούμενου ηλεκτρικού και ηλεκτρονικού εξοπλισμού μπορούν να ληφθούν από την τοπική διοίκηση ή τον πωλητή του εξοπλισμού. Εάν το set περιλαμβάνει μπαταρίες, μετά τη χρήση, πετάξτε τις σύμφωνα με τους τοπικούς κανονισμούς για την απόρριξη των χρησιμοποιούμενων μπαταριών. Εξοικονομήστε την κατάλληλη απόρριξη, βοηθήστε στην πρόληψη αρνητικών επιπτώσεων που απειλούν το φυσικό περιβάλλον (π.χ. δηλητηρίαση ζώων, μόλυνση του εδάφους ή του νερού) και την ανθρώπινη υγεία και ζωή, ή ανακύκλωση συμβάλλει στη διατήρηση και προστασία των φυσικών πόρων.





PL - Te produkty wyposażone zawierają źródła światła, które nie mogą być wymienione przez użytkownika końcowego	DE - Diese Produkte enthalten Lichtquellen, die von den Endbenutzer nicht ausgetauscht werden können.	CS - Výrobky obsahující produkty obsahují světelné zdroje, které koncový uživatel nemůže nahradit.
DA - Produkter, der indeholder produkter, indeholder lyskilder, der ikke kan erstattes af slutbrugeren.	EL - Αυτά που περιέχουν προϊόντα περιέχουν πηγές φωτός που δεν μπορούν να αντικατασταθούν από τον τελικό χρήστη.	EN - Those containing products contains a light sources that can not be replaced by the end user.
ES - Aquellos que contienen productos contienen fuentes de luz que no pueden ser reemplazadas por el usuario final	ET - Tooted sisaldavad valgusallikaid, mida lõpptarbija ei saa asendada.	FI - Tuotteita sisältävät valonlähteet, joita loppukäyttäjä ei voi korvata.
FR - Ceux contenant des produits contiennent une source lumineuse qui ne peut pas être remplacée par l'utilisateur final.	HU - A termékek tartalmazó fényforrásokot olyan fényforrások tartalmazzak, amelyeket a végfelhasználó nem cserélhet ki.	IT - Quelli contenenti prodotti contengono sorgenti luminose che non possono essere sostituite dall'utente finale.
LT - Tuose produktuose yra šviesos šaltiniai, kurių negali pakeisti galutinis vartotojas.	LV - Tajos, kas satur produktus, ir gaismas avoti, kurus gala lietotājs nevar aizstāt.	RU - Те, которые содержат продукты, содержат источники света, которые не могут быть заменены конечным пользователем.
PT - Aqueles que contém produtos contém fontes de luz que não podem ser substituídas pelo usuário final.	RO - Cele care conțin produse conțin o sursă de lumină care nu poate fi înlocuită de utilizatorul final.	NL - Die producten bevatten een lichtbron die niet door de eindgebruiker kan worden vervangen.
SK - Výrobky obsahujúce výrobky obsahujú svetelné zdroje, ktoré koncový používateľ nemôže vymeniť.	SLO - Tisti, ki vsebujejo izdelke, vsebujejo svetlobne vire, ki jih končni uporabnik ne more nadomestiti.	SV - De som innehåller produkter innehåller ljuskällor som inte kan ersättas av slutanvändaren.
TR - Ürün içerenerler, son kullanıcı tarafından değiştirilemeyecek bir ışık kaynağı içerir.	HR - Oni koji sadrže proizvode sadrže izvore svjetlosti koje krajnji korisnik ne može zamijeniti.	BG - Тези, които съдържат продукти, съдържат източници на светлина, които не могат да бъдат заменени от крайния потребител.



PL - Ten produkt wyposażony zawiera oddzielny osprzet sterujacy, który może być wymieniony przez użytkownika końcowego.	DE - Dieses Produkt enthält ein separates Steuerung Zubehör, dass durch den Endbenutzer ausgetauscht werden kann.	CS - Tento produkt obsahuje samostatné ovládací zařízení, které může koncový uživatel vyměnit.
DA - Dette produkt indeholder separat kontroludstyr, der kan udskiftes af slutbrugeren.	EL - Αυτό το προϊόν περιέχει ξεχωριστό εργαλείο ελέγχου που μπορεί να αντικατασταθεί από τον τελικό χρήστη.	EN - This containing product contains separate control gear that can be replaced by the end user.
ES - Este producto contenedor contiene equipos de control separados que pueden ser reemplazados por el usuario final.	ET - See toode sisaldab eraldi juhtseadmeid, mida lõppkasutaja saab asendada.	FI - Tämä tuote sisältää erillisen ohjauslaitteen, jonka loppukäyttäjällä voi vaihtaa.
FR - Ce produit contenant contient un équipement de commande séparé qui peut être remplacé par l'utilisateur final.	HU - Ez a termék külön vezérlőberendezést tartalmaz, amelyet a végfelhasználó kicserélhet.	IT - Questo prodotto contenente contiene apparecchiature di controllo separate che possono essere sostituite dall'utente finale.
LT - Šiame produkte yra atskira valdymo įranga, kurią gali pakeisti galutinis vartotojas.	LV - Šajā saturošajā produktā ir atsevišķs vadības aprīkojums, kuru gala lietotājs var nomainīt.	RU - Этот содержащий продукт содержит отдельный механизм управления, который может быть заменен конечным пользователем.
PT - Este produto contém acessórios de controle separados que podem ser substituídos pelo usuário final.	RO - Acest produs care conține conține unelte de control separate care pot fi înlocuite de utilizatorul final.	NL - Dit bevattende product bevat aparte voorschakelapparatuur die door de eindgebruiker kan worden vervangen.
SK - Tento produkt obsahuje samostatný predradník, ktorý môže koncový užívateľ vymeniť.	SLO - Ta izdelek vsebuje ločeno krmilno opremo, ki jo lahko zamenja končni uporabnik.	SV - Denna innehållande produkt innehåller separat styrutrustning som kan bytas ut av slutanvändaren.
TR - Bu ürünün bir ışık kaynağı için ayrı bir kontrol tertibatı içerir.	HR - Ovaj proizvod koji sadrži sadrži zasebnu upravljačku opremu koju krajnji korisnik može zamijeniti.	BG - Този съдържащ продукт съдържа отделни контролни уреди, които могат да бъдат заменени от крайния потребител.

PL - Ten produkt zawiera źródła światła o klasie efektywności energetycznej „G”	DE - Diese Produkte enthalten Lichtquellen der Energieeffizienzklasse „G”	CS - Tento výrobek obsahuje světelný zdroj třídy energetické účinnosti „G”
DA - Dette produkt indeholder en lyskilde til energieffektivitetsklasse „G”	EL - Αυτό το προϊόν περιέχει μια πηγή φωτεινής πηγής ενεργειακής απόδοσης „G”	EN - This product contains a light sources of energy efficiency class „G”
ES - Este producto contiene una fuente de luz de clase de eficiencia energética „G”	ET - See toode sisaldab efektiivsusklassi valgusallikat energia „G”	FI - Tämä tuote sisältää energiatehokkuusluokan valonlähteen „G”
FR - Ce produit contient des sources lumineuses de classe d'efficacité „G”	HU - Ez a termék energiahatékonyasági osztályú fényforrást tartalmaz „G”	IT - Questo prodotto contiene una sorgente luminosa di classe di efficienza energetica „G”
LT - Šiame gaminyje yra energijos vartojimo efektyvumo klasės šviesos šaltinis „G”	LV - Šis produkts satur gaismas avotu ar energoefektivitātes klasi „G”	RU - Этот продукт содержит источник света класса энергоэффективности „G”
PT - Este produto contém uma fonte de luz da classe de eficiência energética „G”	RO - Acest produs conține o sursă de lumină de clasă de eficiență energetică „G”	NL - Dit product bevat een lichtbron met energie-efficiëntieklasse „G”
SK - Tento výrobok obsahuje svetelný zdroj triedy energetickej účinnosti „G”	SLO - Ta izdelek vsebuje svetlobni vir razreda energijske učinkovitosti „G”	SV - Denna produkt innehåller en ljuskälla för energieffektivitetsklass „G”
TR - Bu ürünün bir ışık kaynağı enerjisi verimliği sınıfı içerir „G”	HR - Ovaj proizvod sadrži izvor svjetlosti razreda energetske učinkovitosti „G”	BG - Този продукт съдържа източник на светлина от клас на енергийна ефективност „G”

PL - Źródło światła oraz oddzielny osprzet sterujacy mogą zostać wyjęte bez trwałego ich uszkodzenia do celów weryfikacji przez organy nadzoru rynku. Instrukcja dotycząca tej czynności znajduje się w dokumentacji technicznej produktu	DE - Die Lichtquellen und die separaten Steuerung Geräte können zu Überprüfung durch die Markt Überwachung Behörde rausgenommen werden ohne sie dauerhaft zu beschädigen. Anweisungen dazu finden Sie in der technischen Dokumentation des Produkts.	EN - The light source and separate control gear can be removed without permanently damaging them for verification by the market surveillance authorities. Instructions on how to do this can be found in the product's technical documentation.
FR - La source lumineuse et les appareillages séparés peuvent être retirés sans les endommager de façon permanente pour vérification par les autorités de surveillance du marché. Vous trouverez des instructions sur la façon de procéder dans la documentation technique du produit.	IT - La sorgente luminosa e le apparecchiature di controllo separate possono essere rimosse senza danneggiarle in modo permanente per la verifica da parte delle autorità di vigilanza del mercato. Le istruzioni su come eseguire questa operazione sono disponibili nella documentazione tecnica del prodotto.	RU - Источник света и отдельный пускорегулирующий аппарат могут быть сняты, не повреждая их, для проверки органами надзора за рынком. Инструкции о том, как это сделать, можно найти в технической документации продукта.



Points de collecte sur www.quefairedemesdechets.fr
Privilégiez la réparation ou le don de votre appareil !