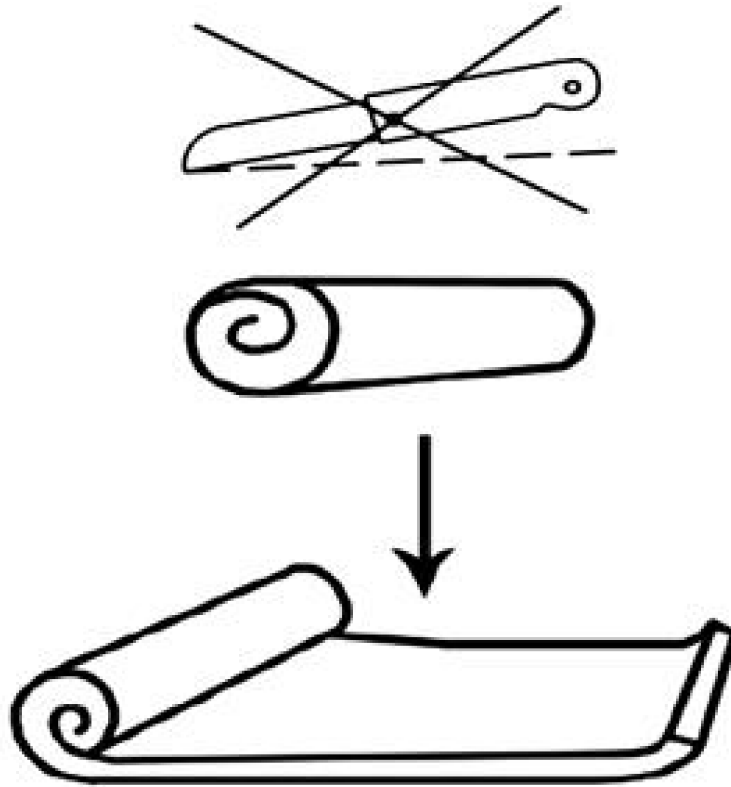
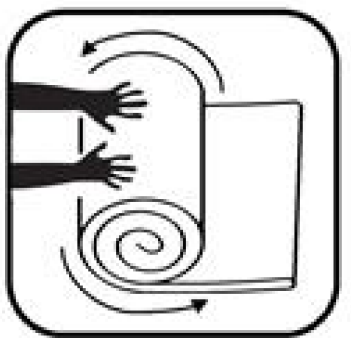
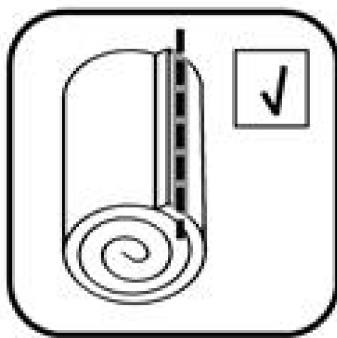
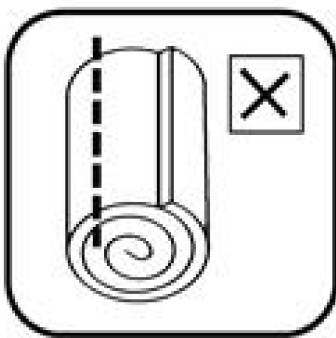
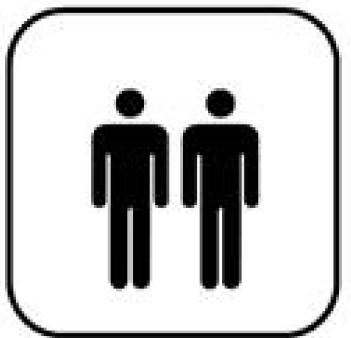
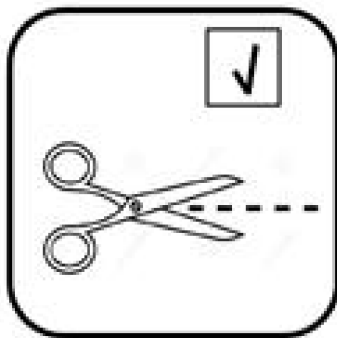
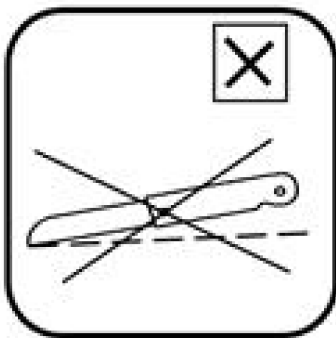
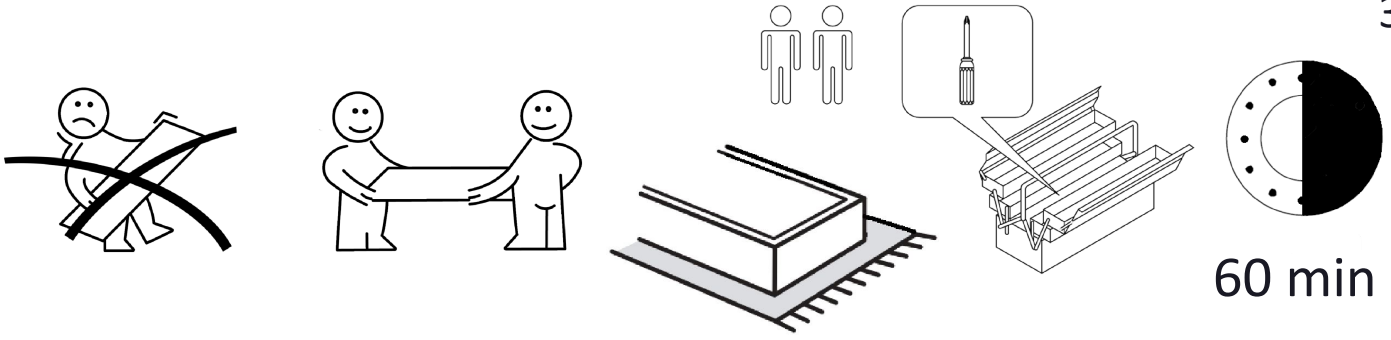


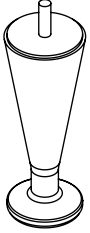
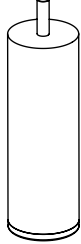
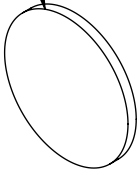
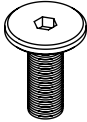
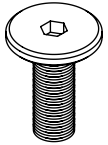
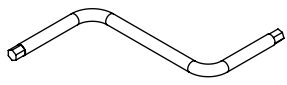
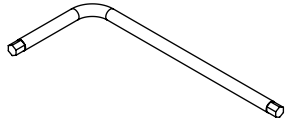
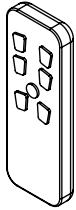
UTAH

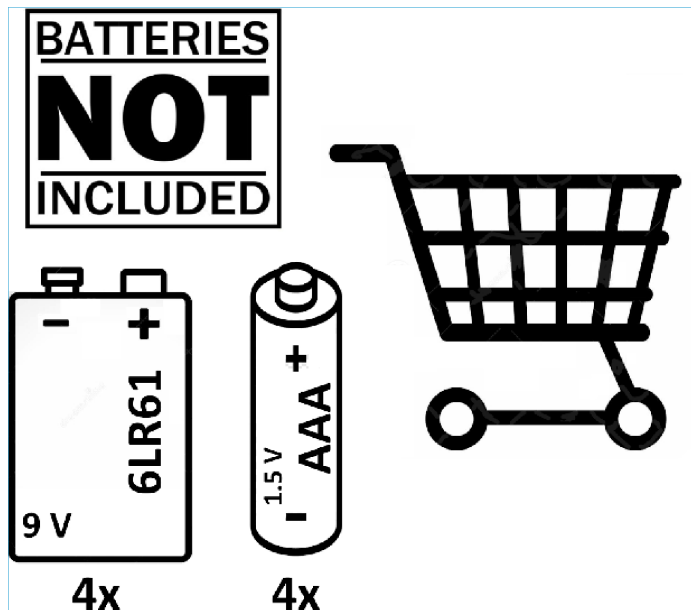


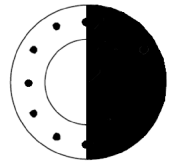
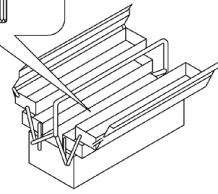
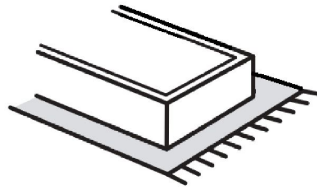
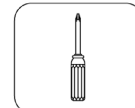
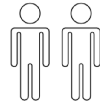
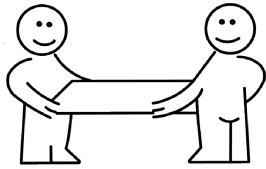
✓ **72h**



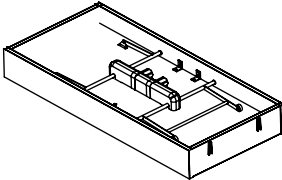
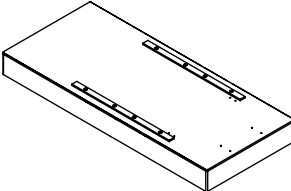
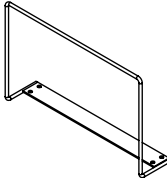
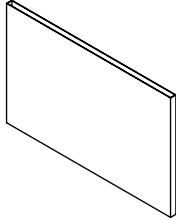
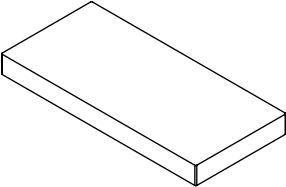
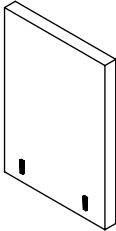
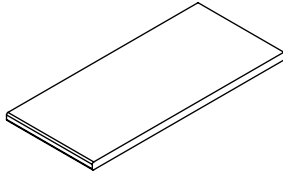


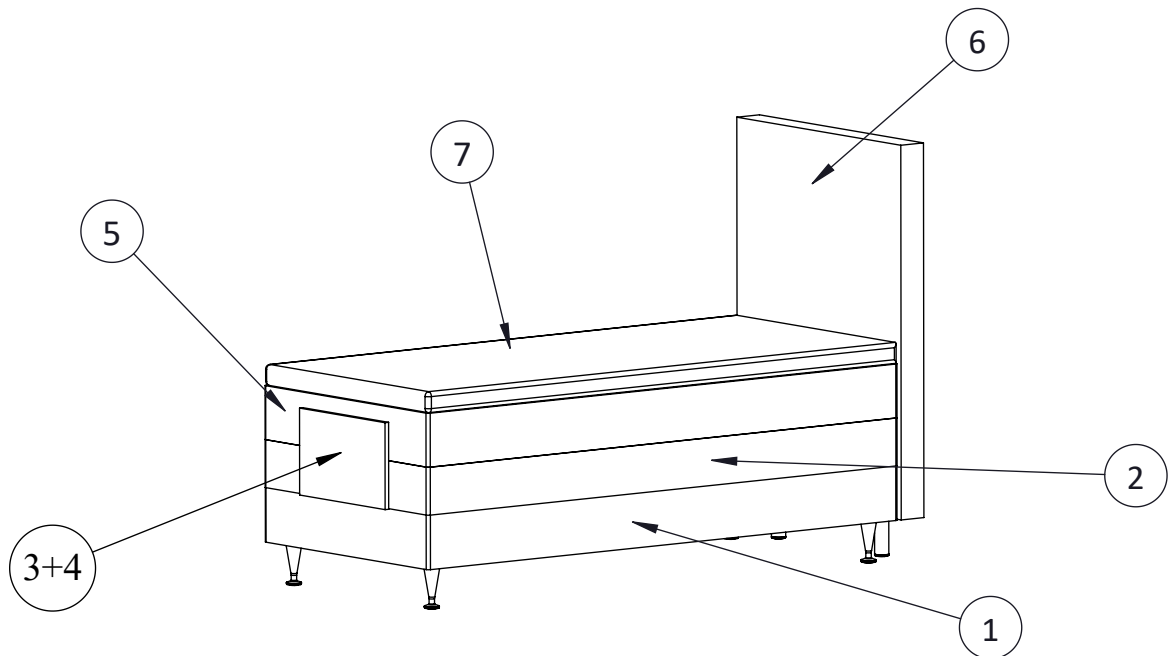
			
A x 4	B x 2	C x 6	D x 8
			
E x 4	F x 1	G x 1	H x 1

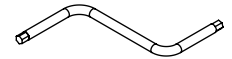




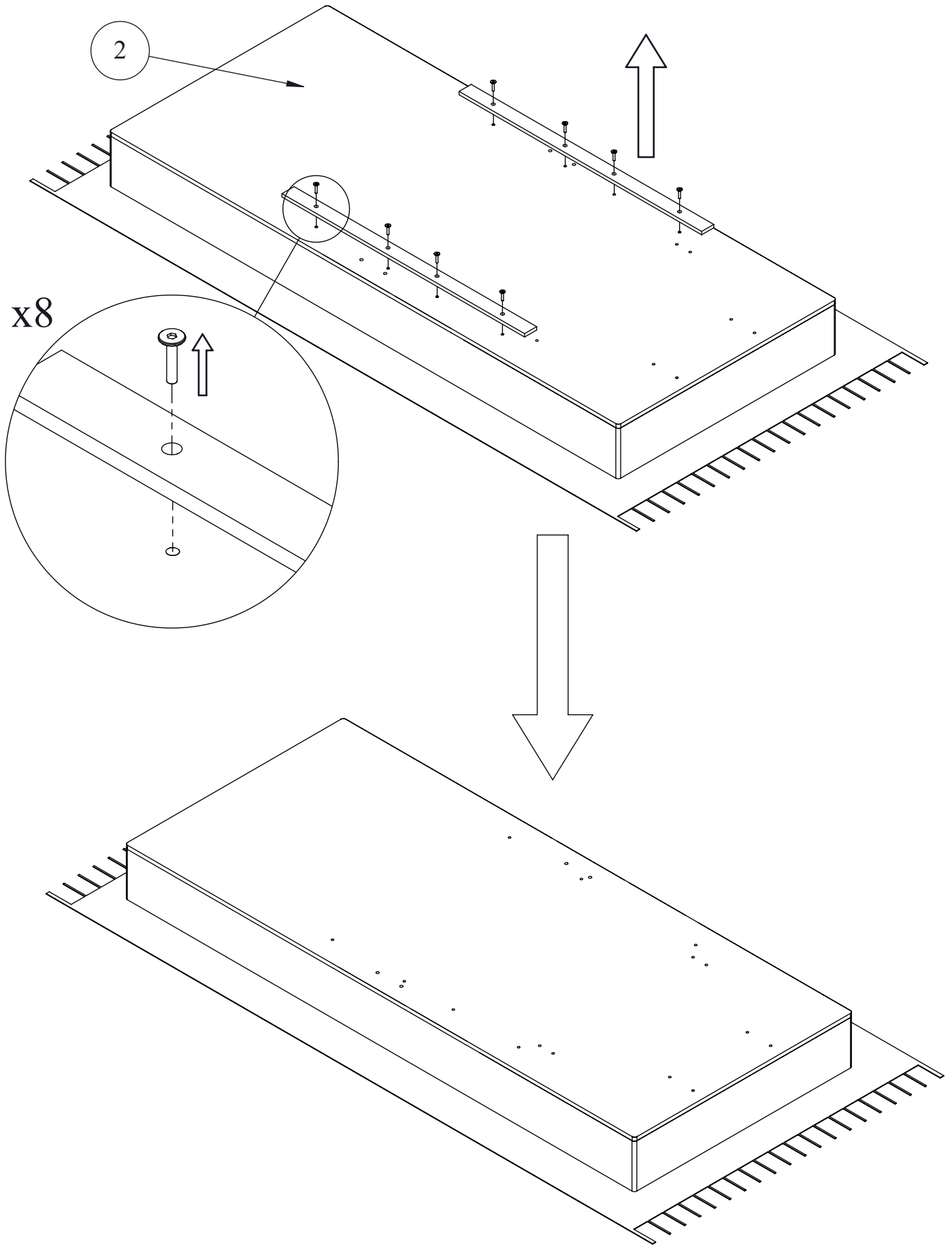
60 min

			
① x 1 (C1)	② x 1 (C2)	③ x 1 (C2)	④ x 1 (C2)
			
⑤ x 1 (C3)	⑥ x 1 (C4)	⑦ x 1 (C5)	



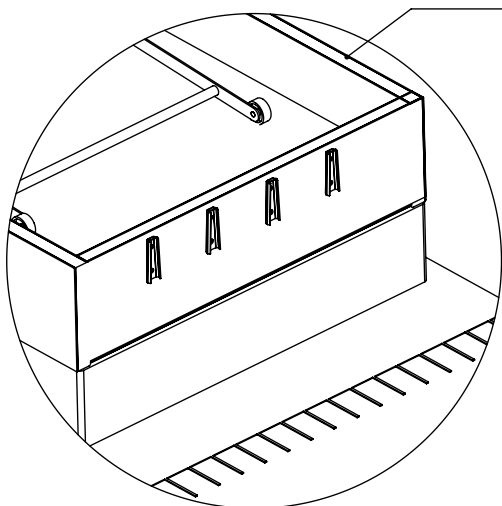
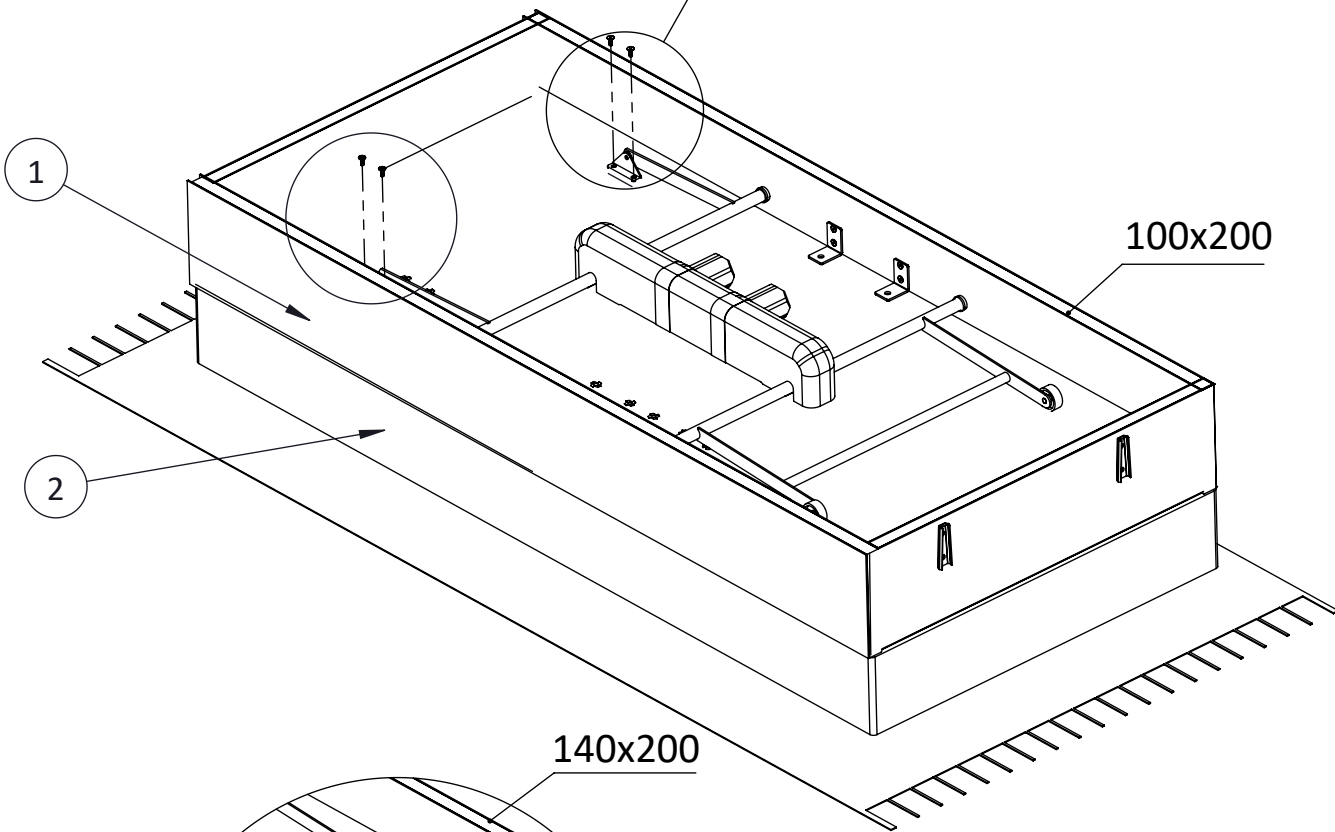
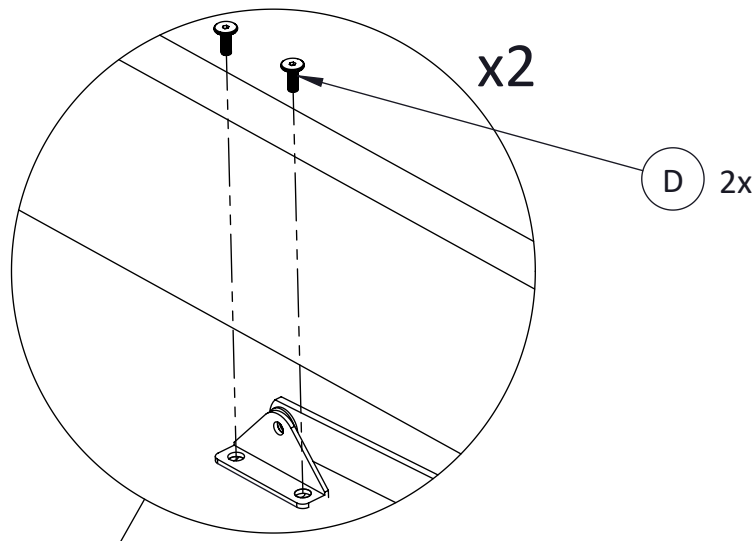
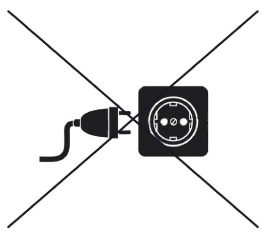
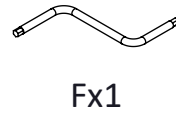


Fx1

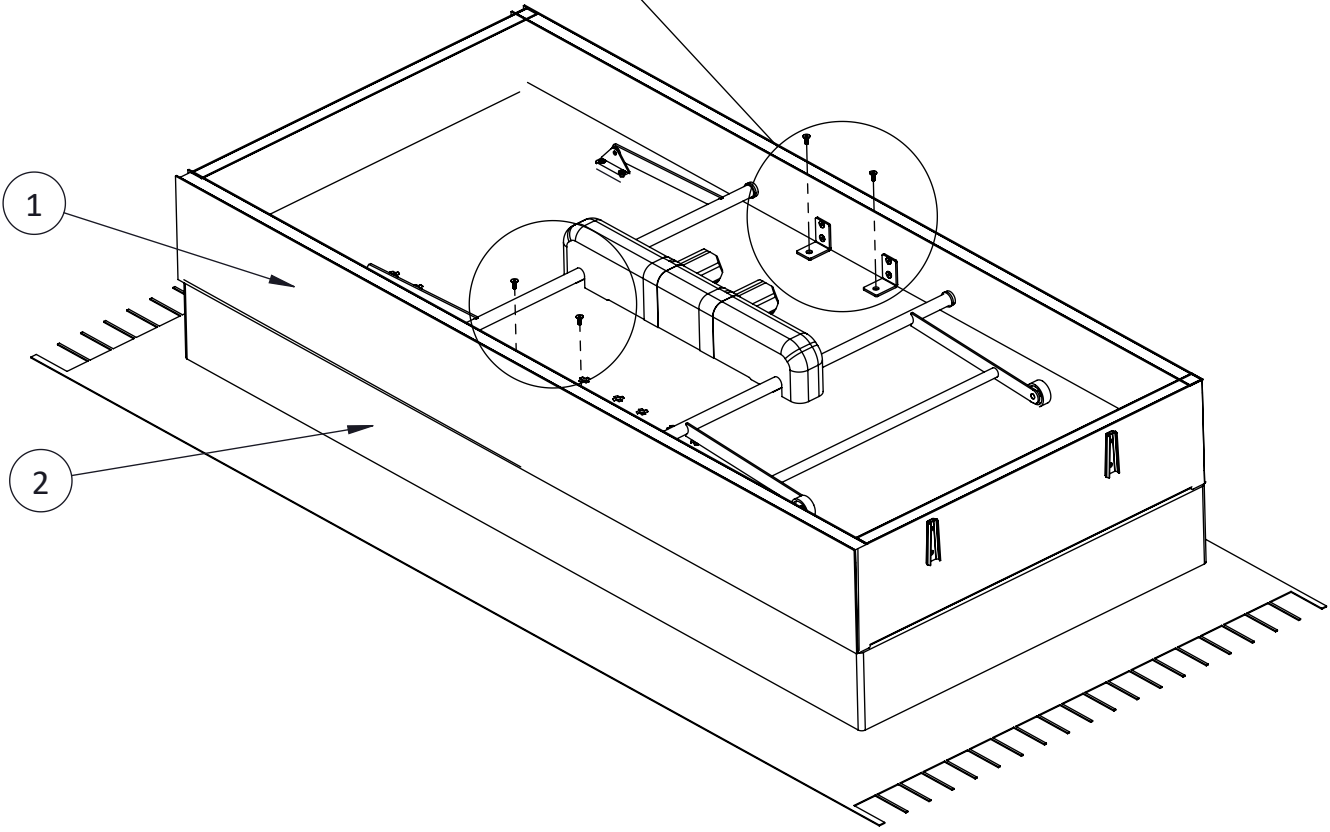
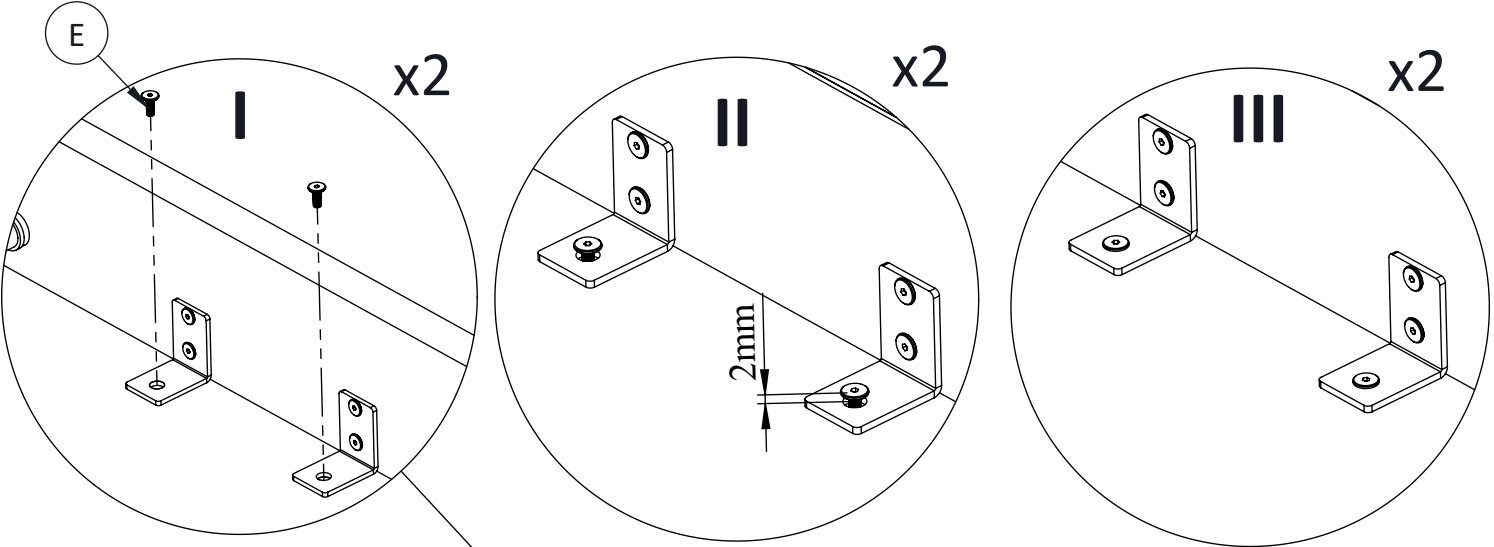


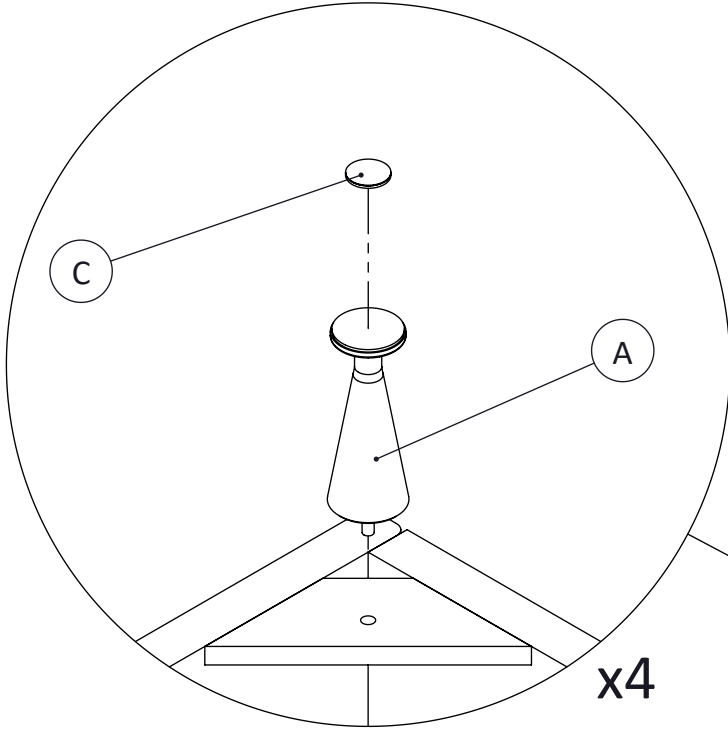
2

x8

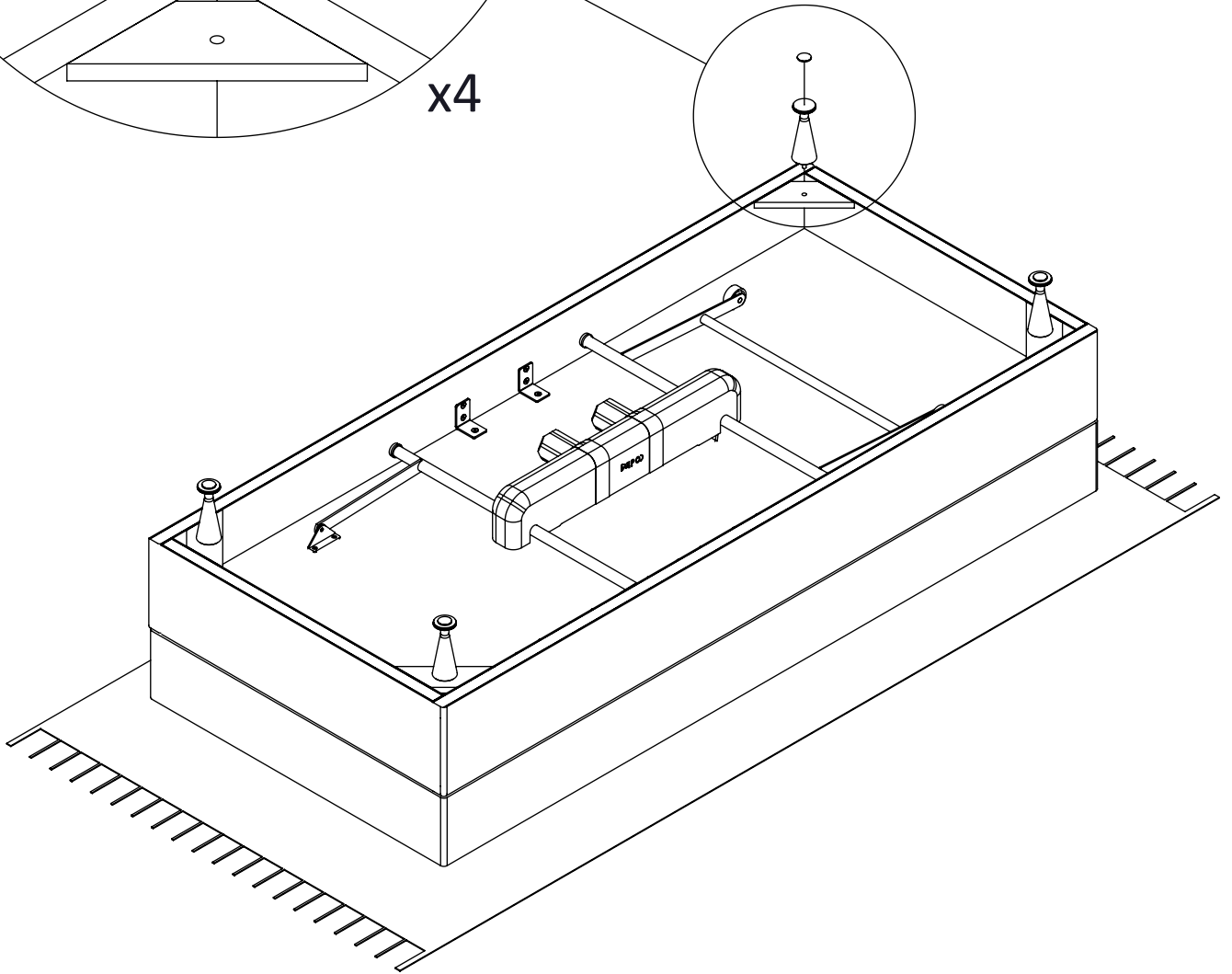


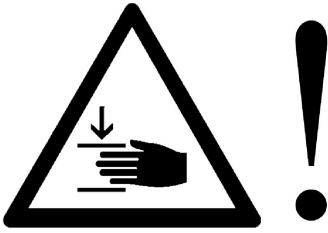
 <p>M8x16 Ex4</p>	 <p>Gx1</p>
---	--





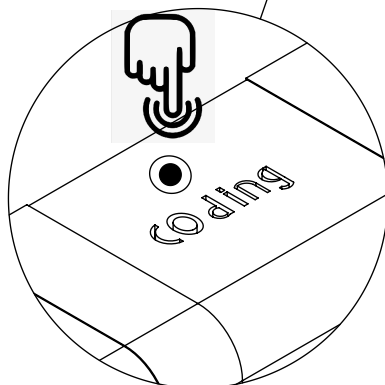
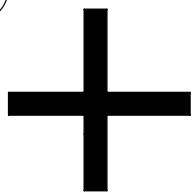
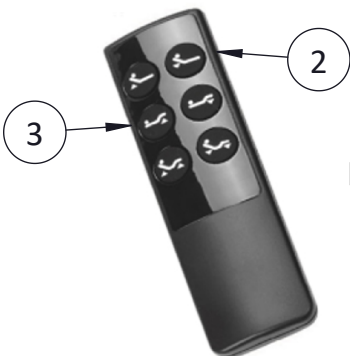
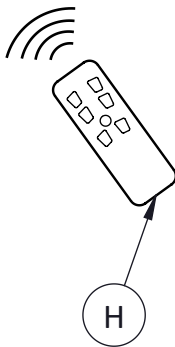
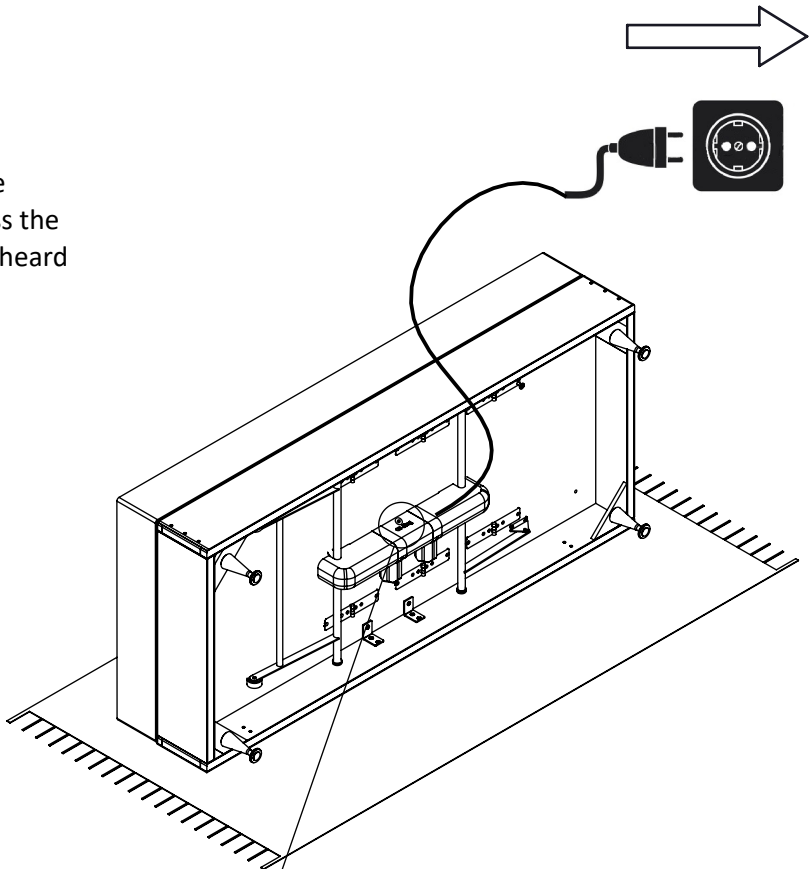
x4



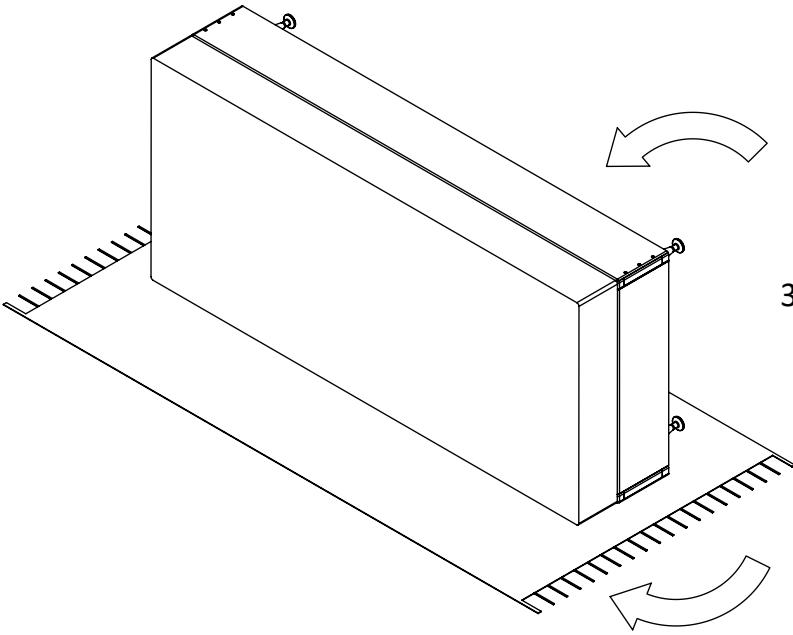
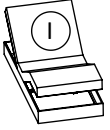


Synchronization:

Hand switch with the motor: Keep pressing the button 2 and 3 at the same time and then press the "coding" button at the motor. A sound will be heard confirming synchronization



SEE PAGE 14-23

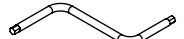


3- Foot part up

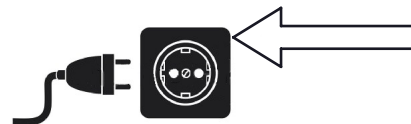
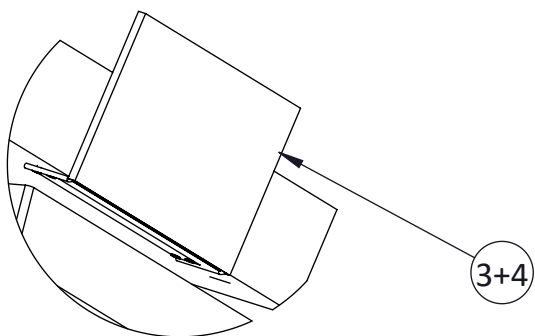
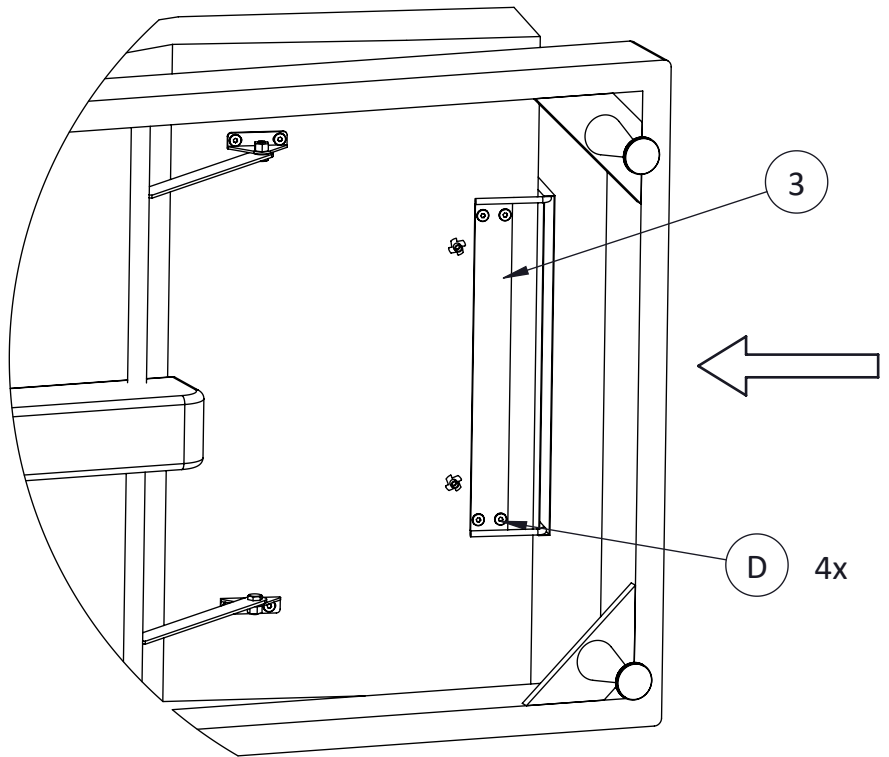
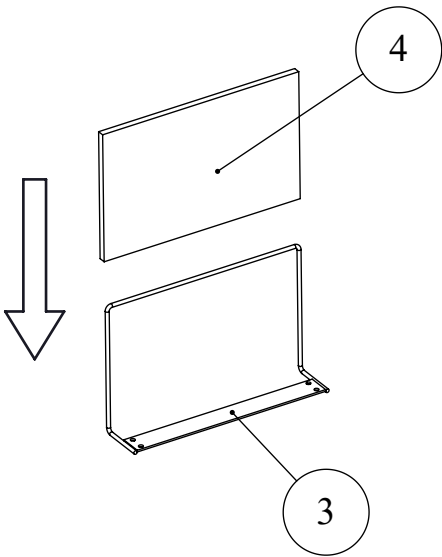
3

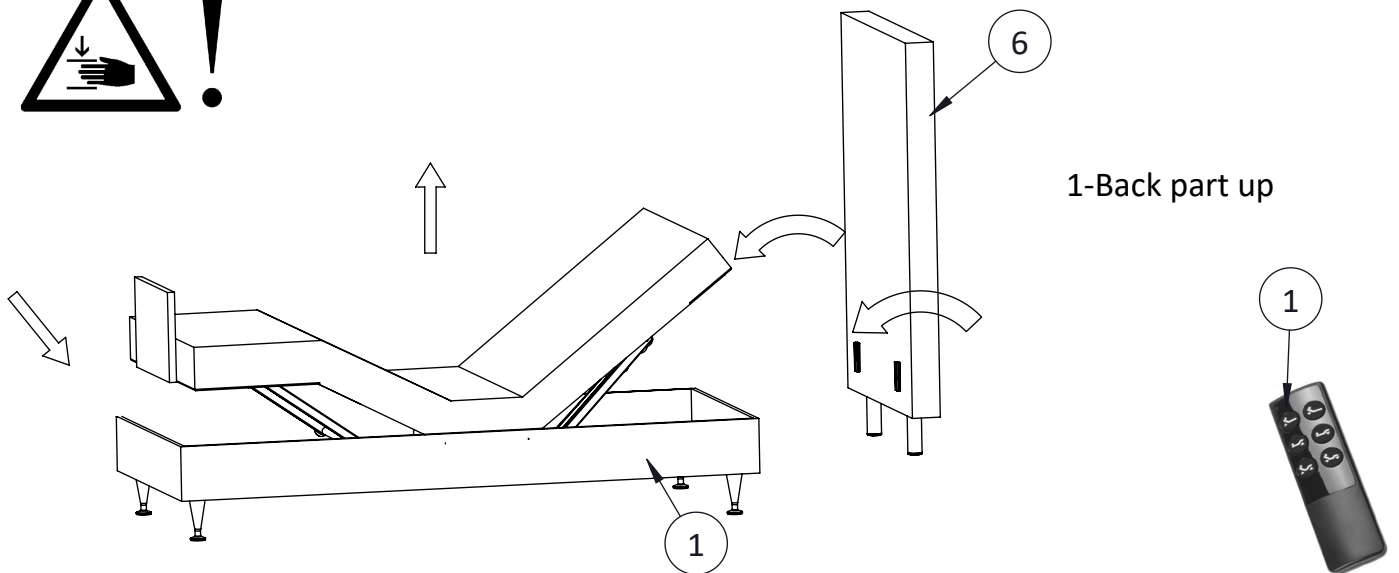
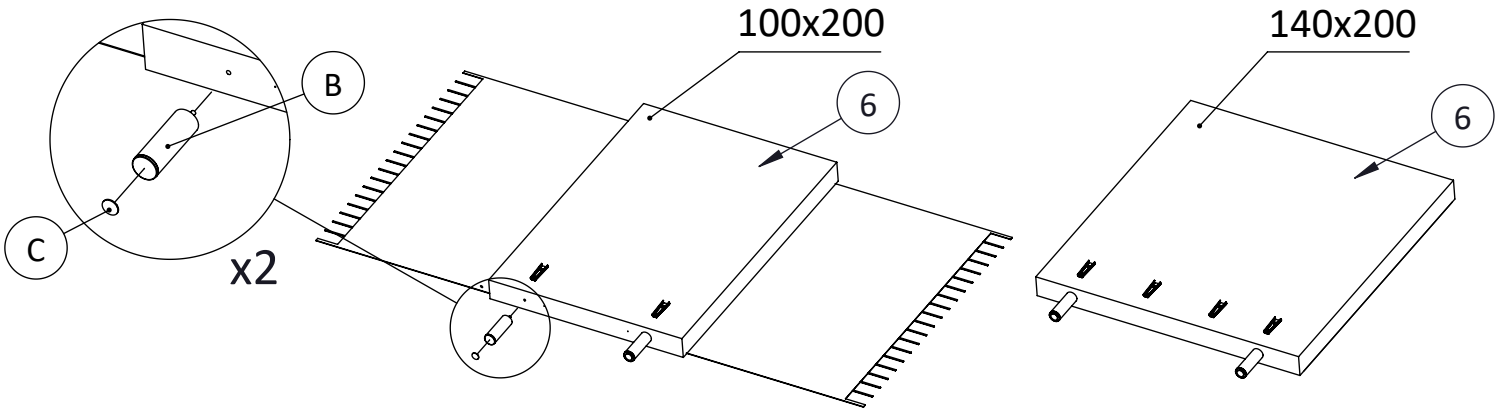
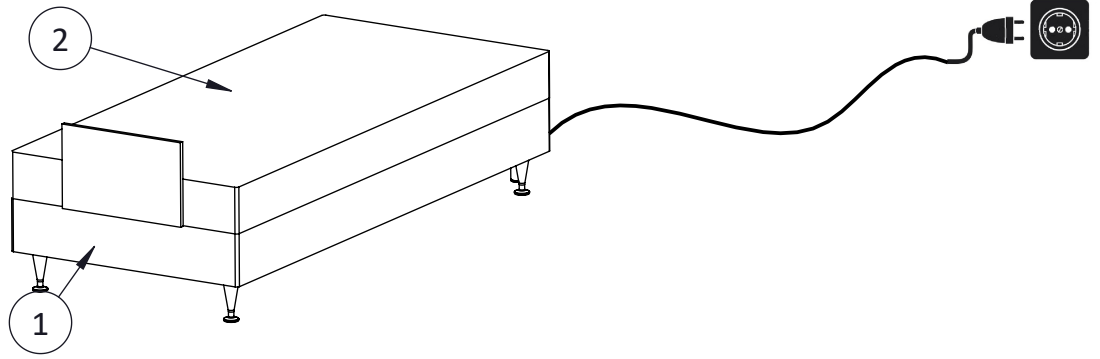


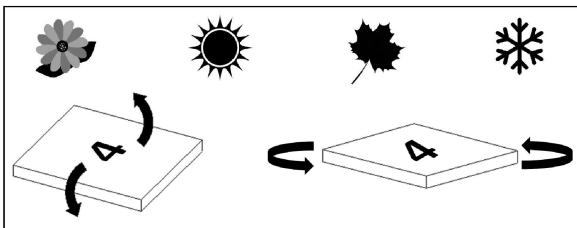
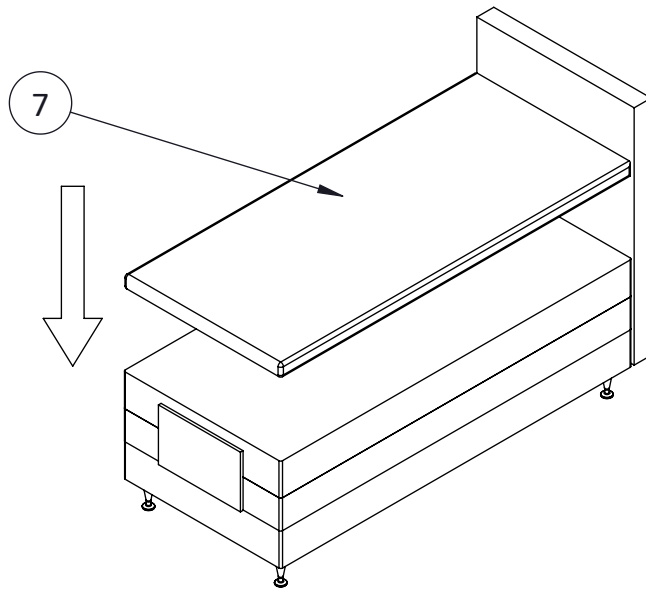
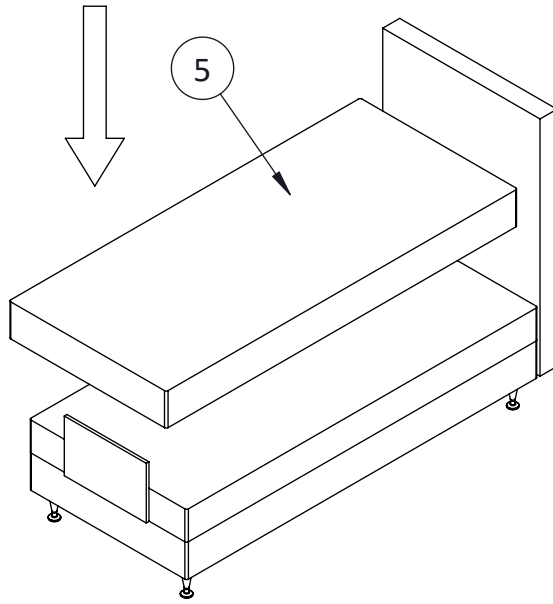
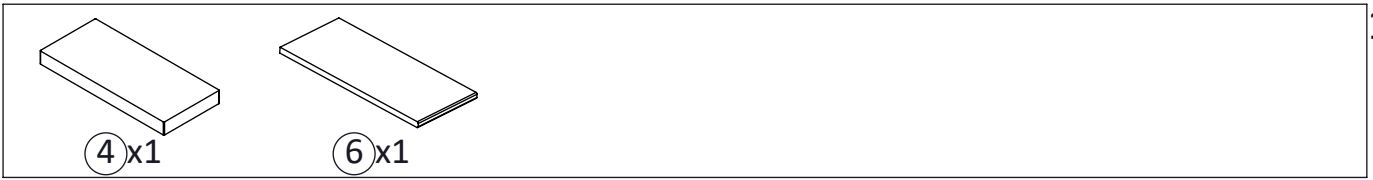
M6x16
Hx4



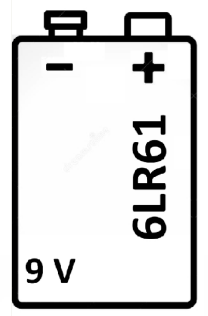
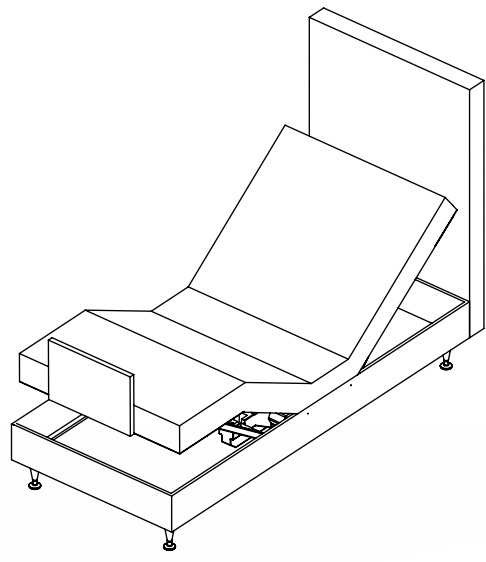
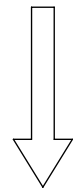
Jx1



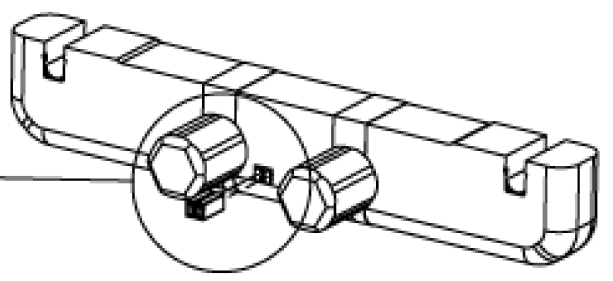
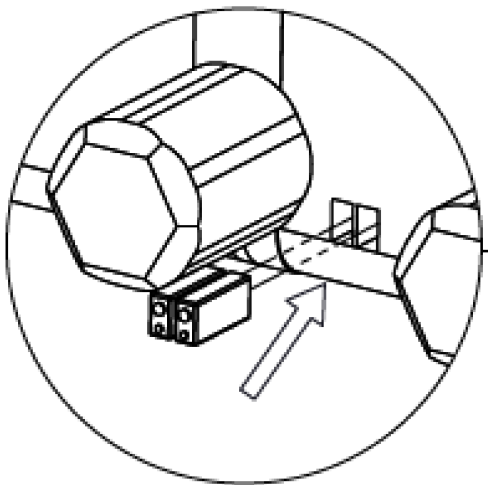




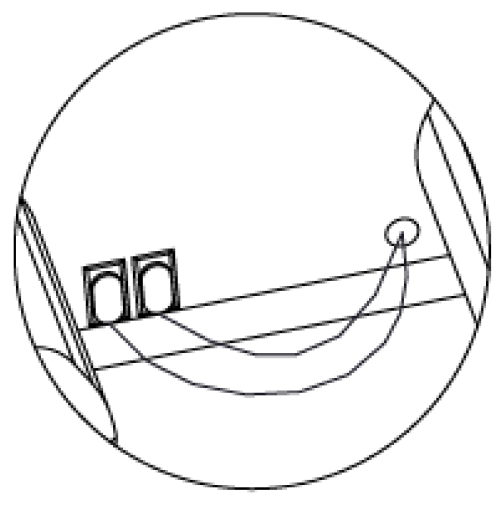
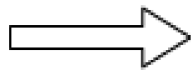
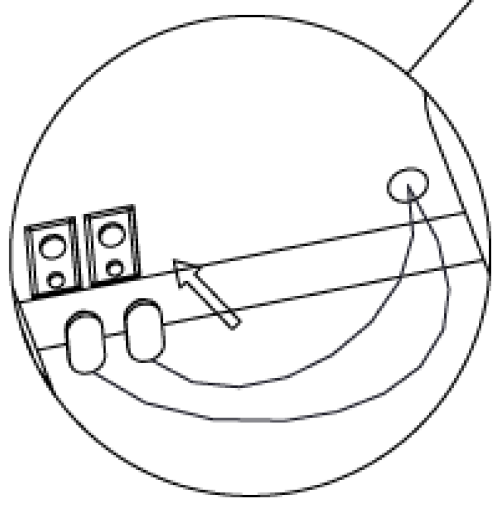
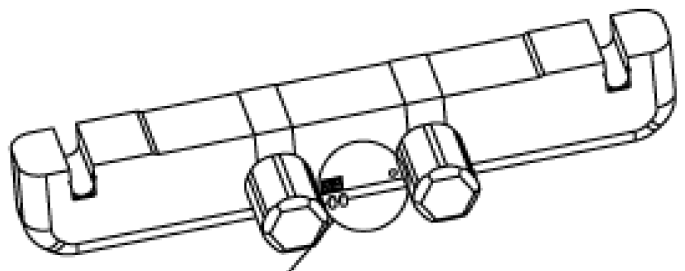
1.



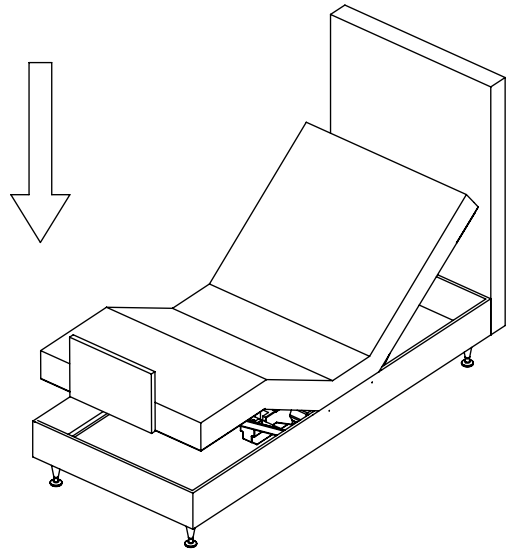
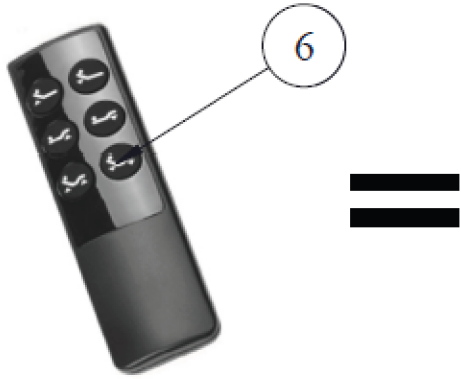
x2



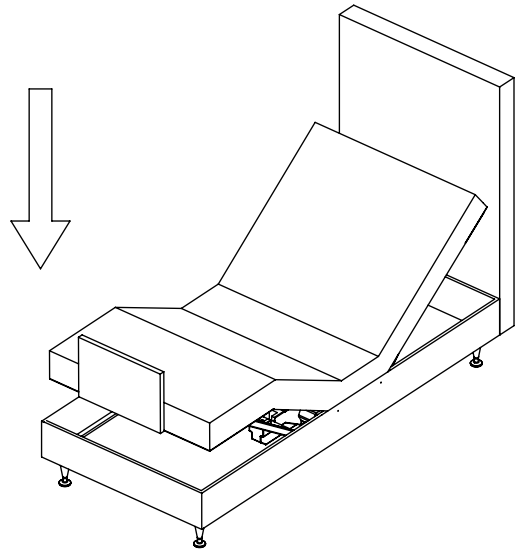
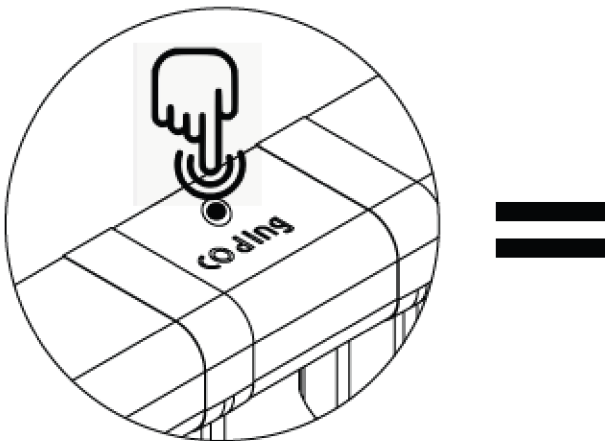
2.



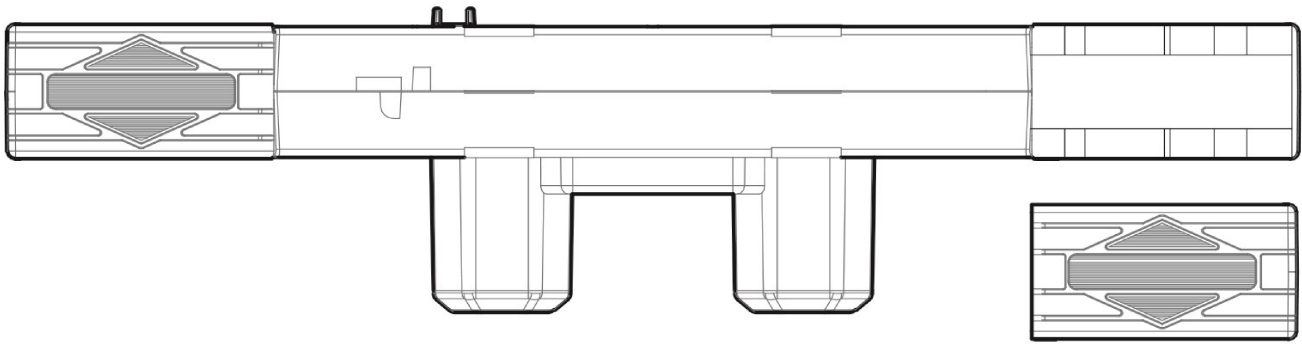
A



B



Instruction manual (EN)



Safety instructions:

- Please read these instructions carefully.
- During adjustments - due to the contact points between mobile and fixed components - Keep children and pets away from the motor.
- This appliance can be used by children aged from 8 years and above and persons with reduced physical, sensory or mental capabilities or lack of experience and knowledge if they have been given supervision or instruction concerning use of the appliance in a safe way and understand the hazards involved. Children shall not play with the appliance. Cleaning and user maintenance shall not be made by children without supervision.
- The engine can only be used in dry locations.
- It is not permitted to use the engine in the medical field.
- Transmission system allows maximum 5 cycles per minute.
- Do not use the engine continuously for more than two minutes, otherwise damage can be produced for which the manufacturer will not take the responsibility.
- The owner or user assumes full responsibility for the product when the engine is not used properly or is improperly repaired.
- Repairs should be performed only by authorized

person.

- If the power cord is damaged it must be replaced by the manufacturer, its service agent or a similarly qualified person in order to avoid danger.
- The manufacturer is not liable for damage caused by failure to observe these instructions.
- Used batteries should be disposed of properly.

Start up:

- Is the design of your bed the right one (no cross-bars at the bottom of the bed)?
- Make sure the engine is firmly fixed to the bed frame.
- Ensure that the engine frame has a uniform distance to the bed frame.
- Check the specifications to match those of your home (operating voltage).
- The wires must be routed so that damage is avoided. Unplug immediately if a wire is damaged.
- The motor frame is designed only to a change in position with a lying person. Please do not sit or stand on the ends of the bed.



Installation instructions for engine swap:

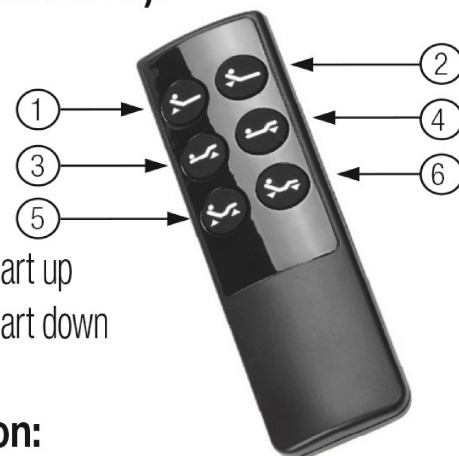
- If the engine is not in the correct position for the installation, connect the plug and press the button 6 on the hand switch. The motor will move into position for installation.
- For security reasons again pull the plug from the socket. For an easy installation, place the bed frame upside down so the steel pipes face upwards. Now firmly press the engine through the nail-shaped projections until the tubes remain in the “u” form gap.
- Make sure the symbol for the back on the engine shows to the head of the bed frame. At the T5 Black the holes in the top of the engine are closed on the tubes with sliding covers, which fit into the center of the slot.
- After completing the installation, place the slatted frame on the bed frame and connect the plug, so the internal energy storage can recharge itself.
- Then place the battery.

Emergency lowering:

So you can leave the slatted frame in a reclining position at power failure, the bed has special equipment connected to an integrated of 9-V alkaline battery, which is automatically activated when pressing the button 6. If the hand switch fails, the “coding” button can be pressed on the engine. The download speed is reduced. Although the battery can hold several emergency descents, we recommend changing after each descent, or after a maximum of three years, due to the deterioration of the same.

Hand switch (functions):

- 1 – Back part up
- 2 – Back part down
- 3 – Foot part up
- 4 – Foot part down
- 5 – Foot and back part up
- 6 – Foot and back part down



Synchronization:

- Hand switch with the motor: Keep pressing the button 2 and 3 at the same time and then press the “coding” button at the motor. A sound will be heard confirming synchronization.
- Hand switch with two engines: Keep pressing the button 2 and 3 at the same time and then press the “coding” button located in each of the two motors. A sound will be heard in both engines confirming synchronization.



Technical data:

Connecting power supply

100-240 Volt AC 50-60 Hz.

The engine works with a DC voltage of 24 V DC.

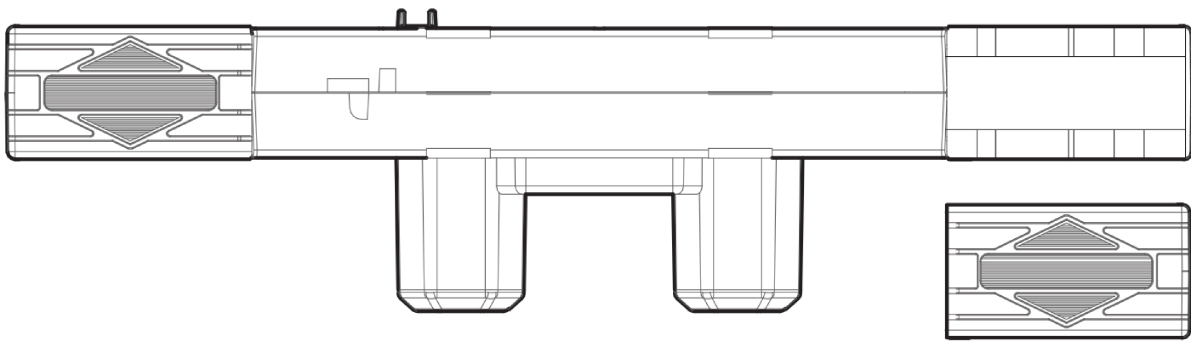
Maximum connection time: 10% with continuous operation is 2/18 minutes.

Operating voltage for the hand switch is 24 V DC.

Power required, depending on load and models:

30-300 W.

Instrucciones de uso (ES)



Para su seguridad:

- Por favor, lea atentamente estas instrucciones.
- En ajustes – debido a los puntos de contacto entre los componentes móviles y fijos – mantenga alejados a niños y animales domésticos del motor.
- Este dispositivo puede ser utilizado por niños de 8 años en adelante, y por personas con capacidades físicas, sensoriales o mentales reducidas, o con falta de experiencia y conocimiento, si han sido supervisados o instruidos en el uso seguro del dispositivo y entienden los peligros resultantes. Los niños no pueden jugar con el dispositivo. La limpieza y el mantenimiento no deben ser realizados por niños sin supervisión.
- El motor sólo se puede utilizar en lugares secos.
- No está permitido el uso del motor en el ámbito medicinal.
- El sistema de transmisión permite como máximo 5 ciclos por minuto.
- No utilice el motor continuamente por más de 2 minutos, de lo contrario se pueden producir daños, para los cuales el fabricante no se hace responsable.
- El propietario o el usuario asumen toda responsabilidad sobre el producto, cuando el motor no se pone en marcha adecuadamente o es reparado inadecuadamente.
- Las reparaciones deben ser realizadas únicamente

por personal autorizado.

- Si el cable de alimentación está dañado, debe ser sustituido por el fabricante, su servicio técnico o una persona igualmente cualificada, a fin de evitar peligro.
- El fabricante no se hace responsable de los daños causados por la inobservancia de estas instrucciones.
- Las pilas usadas deben desecharse adecuadamente.

Puesta en marcha:

- ¿El diseño de su cama es el adecuado (sin barras transversales en la parte inferior de la cama)?
- Asegúrese de que el motor esté fijado firmemente al somier.
- Asegúrese de que el bastidor del motor tiene una distancia uniforme al somier.
- Compruebe si las especificaciones coinciden con las de su hogar (voltaje de funcionamiento).
- Los cables deben colocarse de forma que se eviten posibles daños. Desenchufar inmediatamente si un cable está dañado.
- El bastidor del motor está diseñado únicamente para un cambio en la posición con una persona estirada. Por favor no sentarse ni ponerse de pie en los



TWINMOT T5 Black

extremos de la cama.

Instrucciones de montaje:

- Si el motor no está en la posición correcta para la instalación, conecte el enchufe y pulse el botón 6 del mando. Los motores se moverán a la posición adecuada para la instalación.
- Por razones de seguridad vuelva a sacar el enchufe de la toma de corriente. Para facilitar la instalación, coloque el somier patas arriba a fin de posicionar los tubos de acero hacia arriba. Presione firmemente el motor a través de los salientes en forma de uña hasta que los tubos queden en el hueco en forma de "U".
- Asegúrese de que el símbolo del respaldo en el motor indique hacia la parte cabecera del somier. En el T5 Black los huecos de la parte superior del motor se cierran sobre los tubos con tapas deslizantes, que se acoplan en el centro de la ranura.
- Coloque ahora el somier en el armazón de la cama o sobre las patas y conecte el enchufe, para que se pueda cargar el acumulador de energía interno.
- Después coloque la batería.

Puesta a cero (emergencia):

Para que pueda volver a colocar el somier en posición horizontal en caso de un corte de corriente, la cama dispone de un equipo especial conectado con una pila de 9-V alcalina, la cual se activa automáticamente al presionar el botón 6 del mando. En caso de que el mando tampoco funcione, se puede apretar el botón "coding" en el motor. La velocidad de bajada es reducida. A pesar de que la pila puede aguantar varias bajadas de emergencia, le recomendamos

cambiarla después de cada bajada, o como máximo después de 3 años, debido al deterioro de la misma.

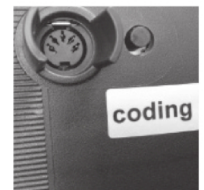
Mando (funciones):

- 1 – Cabeza arriba
- 2 – Cabeza abajo
- 3 – Pies arriba
- 3 – Pies abajo
- 5 – Cabeza y pies arriba
- 6 – Cabeza y pies abajo



Sincronización:

- Mando con el motor: apretar los botones 2 y 3 a la vez y luego el botón de "coding" situado en el motor. Se escuchará un sonido que confirmará la sincronización.
- Mando con los dos motores: apretar los botones 2 y 3 a la vez y luego el botón "coding" situado en cada uno de los dos motores. Se escuchará un sonido en ambos motores que confirmará la sincronización.



Datos técnicos:

Conexión de fuente de alimentación eléctrica 100-240 Volt AC 50-60 Hz.

El motor trabaja con una tensión de corriente continua de 24 V DC.

Máximo tiempo de conexión: 10% con funcionamiento continuo de 2/18 minutos.

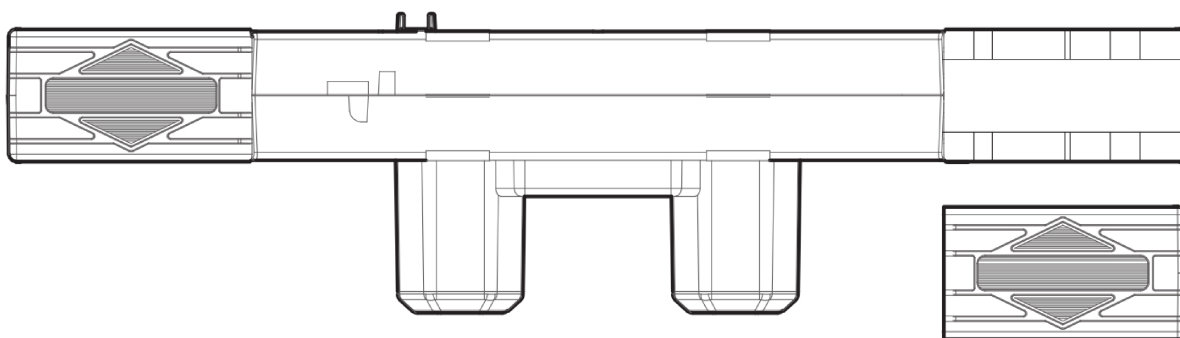
Tensión de funcionamiento del mando 24 V DC.

Potencia requerida, dependiendo de la carga y de los modelos: 30-300 W.



TWINMOT T5 Black

Gebrauchsanweisung (DE)



Sicherheitshinweise:

- Bitte lesen Sie die Bedienungsanweisung aufmerksam durch.
- Bei Verstellung sollten – wegen der Quetschpunkte zwischen beweglichen und ruhenden Bauteilen – Kinder und Haustiere vom Gestellmechanismus fern gehalten werden.
- Dieses Gerät kann von Kindern ab 8 Jahren und darüber sowie von Personen mit verringerten physischen, sensorischen oder mentalen Fähigkeiten oder Mangel an Erfahrung und Wissen benutzt werden, wenn sie beaufsichtigt oder bezüglich des sicheren Gebrauchs des Gerätes unterwiesen wurden und die daraus resultierenden Gefahren verstehen. Kinder dürfen nicht mit dem Gerät spielen. Reinigung und Benutzer-Wartung dürfen nicht von Kindern ohne Beaufsichtigung durchgeführt werden.
- Der Motorrahmen darf nur in trockenen Räumen verwendet werden.
- Ein Einsatz im medizinischen Bereich ist nicht gestattet.
- Das Antriebssystem hat maximal 5 Schaltzyklen pro Minute.
- Nicht über 2 Minuten dauernd betätigen, da sonst Beschädigungen entstehen können, für die der Hersteller nicht haftet.
- Die Haftung für die Funktion geht in jedem Fall auf den Eigentümer oder den Benutzer über, wenn der Motorrahmen unsachgemäß instand gesetzt wird oder wenn eine Handhabung erfolgt, die nicht der bestimmungsgemässen

Verwendung entspricht.

- Reparaturen dürfen nur vom Fachmann durchgeführt werden.
- Wenn die Netzanschlussleitung dieses Gerätes beschädigt wird, muss sie durch den Hersteller, seinen Kundendienst oder eine ähnlich qualifizierte Person ersetzt werden, um Gefährdungen zu vermeiden.
- Für Schäden, die durch Nichtbeachtung der vorstehenden Hinweise eintreten, haftet der Hersteller nicht.
- Verbrauchte Batterien müssen ordnungsgemäss entsorgt werden.

Inbetriebnahme:

- Ist Ihre Bettkonstruktion für diesen Betteinsatz geeignet (keine Querstäbe unten im Bett)?
- Prüfen Sie, ob der Antrieb fest am Rahmen fixiert ist.
- Achten Sie darauf, dass der eingelegte Motorrahmen einen gleichmässigen Abstand zum Bettrahmen hat.
- Überprüfen Sie, ob die technischen Daten mit denen in Ihrem Haushalt übereinstimmen (Betriebsspannung).
- Die Kabel müssen so gelegt werden, dass Quetschungen und Beschädigung vermieden werden. Bei Beschädigung am Kabel sofort Netzstecker ziehen!
- Der Motorrahmen ist nur für eine Lageveränderung der liegenden Person konzipiert. Bitte nicht auf ausgefahrenen Kopf- und Fussteilen sitzen oder stehen!



TWINMOT T5 Black

Einbauanleitung bei Motortausch:

- Falls die Motoren sich nicht in der Einbaulage befinden, schliessen Sie bitte den Netzstecker an und bestätigen Sie nun die Taste 6 am Handschalter. Die Motore fahren jetzt in die Einbaulage.
- Jetzt ziehen Sie aus Sicherheitsgründen wieder den Netzstecker. Legen Sie zur einfachen Montage den Lattenrost auf den Rücken, so dass die Stahlrohre nach oben zeigen. Drücken Sie den Motor über die Rohrhebel fest auf, bis die Rohre in die vorgesehenen u-förmigen Aussparungen einklappen.
- Dabei ist darauf zu achten, dass das am Antrieb befindliche Rückensymbol in Richtung Kopfende des Lattenrostes zeigt. Beim T5 Black wird die Deckelöffnung über den Rohren durch die Seitenschieber geschlossen, die in die dafür vorgesehene Führungskanäle mittig eingeschoben werden.
- Nachdem der Motor eingebaut wurde, legen Sie den Lattenrost in das Bettgestell und stecken Sie den Netzstecker in die Steckdose, damit sich der interne Energiespeicher aufladen kann.
- Danach bitte die Batterie anklennen.

Batterienotabsenkung:

Damit Sie bei Stromausfall den Lattenrost in die Liegeposition fahren können, ist eine Notabsenkung installiert, die über die eingebaute 9-Volt-Alkali-Batterie ermöglicht wird. Die Absenkgeschwindigkeit ist reduziert. Bei Stromausfall wird die Batterie automatisch aktiviert, wenn am Handschalter die Taste 6 gedrückt wird. Sollte der Handschalter ebenfalls nicht funktionieren, kann der Knopf "coding" am Motor gedrückt werden. Obwohl die Batterie mehrmalige Notabsenkungen ermöglicht, empfehlen wir aus Sicherheitsgründen nach jeder

Notabsenkung den Austausch, spätestens aber nach 3 Jahren, da dann die Kapazität nachlässt.

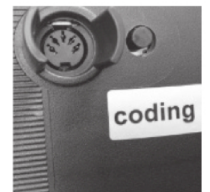
Handschalter (Funktionen):

- 1 – Rückenteil rauf
- 2 – Rückenteil runter
- 3 – Fussteil rauf
- 4 – Fussteil runter
- 5 – Fuss- und Rückenteil rauf
- 6 – Fuss- und Rückenteil runter



Synchronisation

- 1 Motor / 1 Handschalter: Drücken Sie gleichzeitig die Tasten 2 und 3, und anschliessend den Knopf "coding" am Motor. Der "beep" Ton bedeutet, dass der Motor synchronisiert ist.
- DUO-Synchro (2 Motore / 1 Handschalter): Drücken Sie gleichzeitig die Tasten 2 und 3, und anschliessend die "coding" Knöpfe auf beiden Motoren. Der "beep" Ton bedeutet, dass der Motor synchronisiert ist.



Technische Daten:

Netzanschluss 100-240 Volt AC 50-60 Hz.

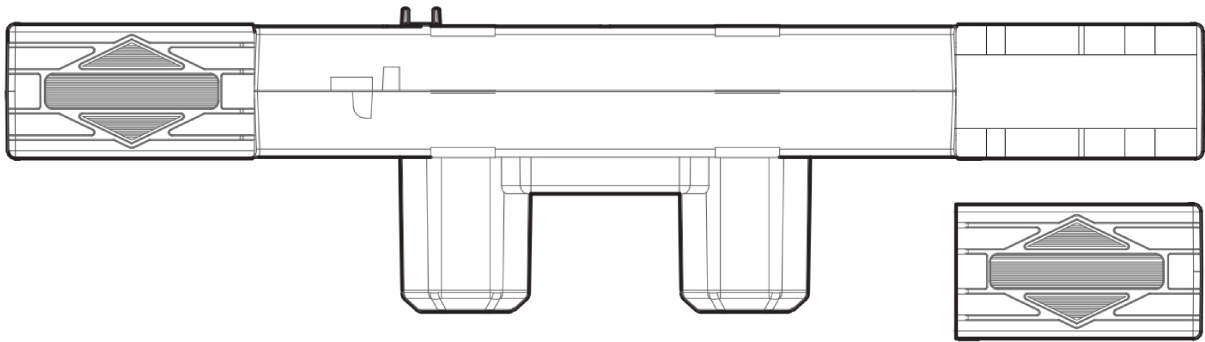
Der Motor arbeitet mit einer Gleichspannung von 24 V DC. Einschaltdauer: 10% bei einem maximalen Dauerbetrieb von 2/18 Minuten.

Betriebsspannung des Handschalters 24 V DC.

Leistungsbedarf je nach Belastung und Typ 30-300 Watt.

TWINMOT T5 Black

Instructions d'utilisation (FR)



Pour votre sécurité :

- Nous vous recommandons de lire attentivement ces instructions.
- Pendant le réglage, à cause des points de contact entre les composants mobiles et fixes, veuillez tenir éloignés les enfants et les animaux domestiques du moteur.
- Ce dispositif peut être utilisé par des enfants de 8 ans et plus, par des personnes ayant des capacités physiques, sensorielles ou mentales réduites, ou un manque d'expérience et de connaissance, s'ils sont surveillés, ou ont été informés en vue d'une utilisation sûre de l'appareil et en comprennent les dangers. Les enfants ne sont pas autorisés à jouer avec l'appareil. Le nettoyage et la maintenance ne doivent pas être effectués par des enfants sans surveillance.
- Le moteur ne peut être utilisé qu'en milieu sec.
- L'utilisation du moteur en milieu médical n'est pas permise.
- Le système de transmission permet maximum 5 cycles par minutes.
- Veillez à ne pas utiliser le moteur plus de 2 minutes consécutives. Cela pourrait provoquer des dommages pour lesquels le fabricant ne se responsabiliserait pas.
- Le propriétaire ou l'utilisateur assume entièrement la responsabilité du produit quand celui-ci n'est pas mis en marche correctement ou réparé adéquatement.
- Les réparations ne doivent être effectuées que par

du personnels autorisés.

- Si le câble d'alimentation est endommagé, il ne peut être changé que par le fabricant lui-même, son service technique ou une personne qualifiée, afin d'éviter tout risque de danger.
- Le fabricant ne sera pas responsable des dommages causés par le non-respect de ces instructions.
- Les piles usagées doivent être jetées correctement.

Mise en marche :

- La constitution de votre lit est-elle l'adéquate ? (sans barres transversales dans la partie inférieure du lit ?)
- Assurez-vous que le moteur soit correctement fixé.
- Assurez-vous aussi que le cadre du moteur ait une distance uniforme au sommier.
- Vérifiez que les spécificités du produit correspondent avec celles de votre maison (tension électrique – voltage).
- Les câbles doivent être placés de manière à éviter de les abîmer. Si un câble est endommagé, débranchez-le immédiatement.
- Le cadre du moteur est pensé pour changer de position uniquement avec une personne allongée sur le lit. Ne pas vous assoir ou vous mettre debout sur les extrémités du lit. (voir schéma sur votre droite).



TWINMOT T5 Black

Instructions de montage :

- Si le moteur n'est pas en position correcte pour son installation, connectez la prise et pressez le bouton 6 de la télécommande. Les moteurs se positionneront dans la position adéquate pour l'installation.
- Puis, pour des raisons de sécurité, débranchez la prise du courant. Pour faciliter l'installation du moteur, retournez le sommier à l'envers afin de positionner les tubes d'acier vers le haut. Appuyez fermement sur le moteur à travers les parties saillantes en forme d'ongle jusqu'à ce que les tubes s'adaptent dans le creux en forme de « U ».
- Assurez-vous que le symbole du dossier sur le moteur indique bien la partie haute du sommier (la tête). Sur le T5 Black les trous de la partie supérieure du moteur se referment sur les tubes à couvercles coulissants qui s'unissent au centre de la fente.
- Une fois l'installation terminée, disposez à présent le sommier dans le cadre de lit ou sur ses pieds et connectez la prise, afin que puisse charger l'accumulateur d'énergie interne.
- Enfin, placez la batterie.

Mise à zéro (Urgences)

- Le lit dispose d'une pile 9-V alcaline pour remettre le sommier en position horizontale en cas de coupure ou de panne d'électricité. Celle-ci se met en marche automatiquement en appuyant sur le bouton 6 de la télécommande. Au cas où la télécommande ne fonctionnerait pas non plus, appuyez sur le bouton « coding » du moteur. La vitesse de descente se verra réduite. Bien que la pile puisse supporter plusieurs descentes d'urgence, nous vous recommandons de la changer après chaque descente, ou après 3 ans maximum en raison de sa détérioration.

Télécommande (Fonctions) :

Tête vers le haut

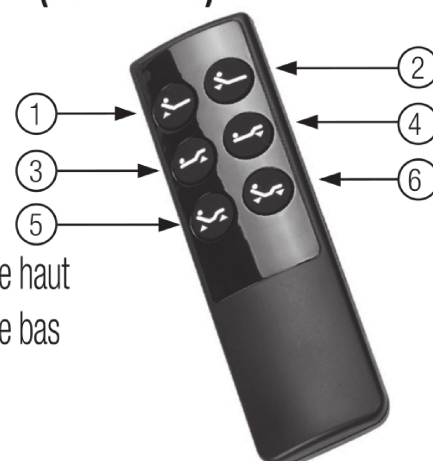
Tête vers le bas

Pieds vers le haut

Pieds vers le bas

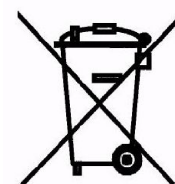
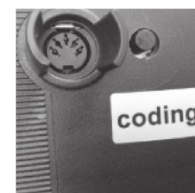
Tête et pieds vers le haut

Tête et pieds vers le bas



Synchronisation :

- Appuyez sur les boutons 2 et 3 de la télécommande à la fois et ensuite le bouton de « coding » située sur le moteur. Vous entendrez alors un son qui confirmera la synchronisation.
- De la télécommande et des deux moteurs: Appuyez sur les boutons 2 et 3 de la télécommande à la fois et ensuite le bouton de « coding » située sur chaque moteur et sur. Vous entendrez alors un son qui confirmera la synchronisation.



Données techniques :

Connexion de l'alimentation électrique: 100-240V AC
50-60Hz.

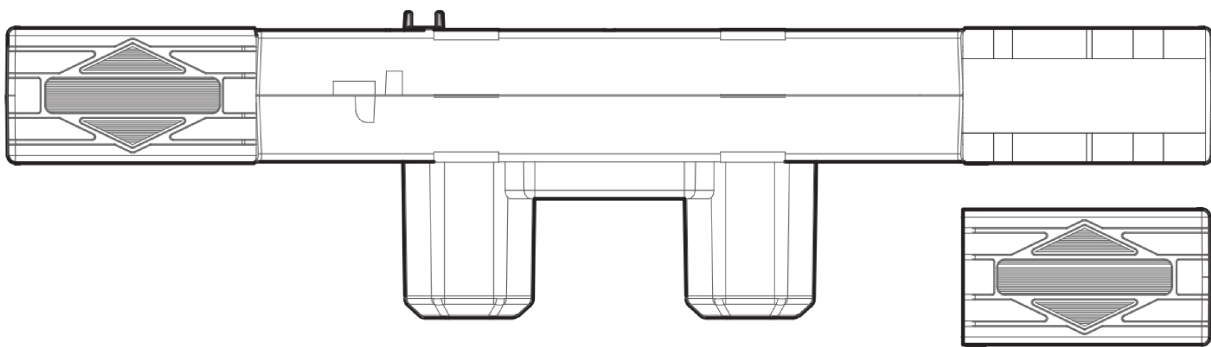
Le moteur fonctionne sous tension continue de 24V DC.
Le temps maximum de connexion: 10% en fonctionnement continu est de 2/18 minutes.

La tension de fonctionnement de la télécommande est de 24V DC.

Puissance requise en fonction de la charge et des modèles : 30-300W.

TWINMOT T5 Black

Istruzioni per l'uso (IT)



Per la sicurezza dell'utente:

- Si prega di leggere attentamente queste istruzioni.
- Durante le regolazioni – a causa dei punti di contatto tra i componenti fissi e mobili – mantenere i bambini e gli animali domestici lontano dal motore.
- Questo dispositivo può essere utilizzato da bambini di età pari o superiore a 8 anni e da persone con ridotte capacità fisiche, sensoriali o mentali, o mancanza di esperienza e conoscenza, se sono stati supervisionati o istruiti sull'uso sicuro del dispositivo e comprendono i pericoli risultanti. I bambini non sono autorizzati a giocare con il dispositivo. La pulizia e la manutenzione non devono essere eseguite da bambini senza supervisione.
- Il motore può essere usato solo in luoghi asciutti.
- Non è consentito l'uso del motore in ambito medico.
- Il sistema di trasmissione consente 5 cicli al minuto al massimo.
- Non usare il motore continuamente per più di 2 minuti, altrimenti si potrebbero verificare danni, riguardo ai quali il costruttore declina ogni responsabilità.
- Il proprietario o l'utente si assume ogni responsabilità riguardo al prodotto, in caso di uso improprio del motore o di riparazione inadeguata.
- Le riparazioni devono essere eseguite esclusivamente da personale autorizzato.

- In caso di danneggiamento del cavo, allo scopo di evitare qualsiasi pericolo, deve essere sostituito dal costruttore, dal servizio tecnico autorizzato o da una persona altrettanto qualificata.
- Il costruttore declina ogni responsabilità per i danni causati dal mancato rispetto di queste istruzioni.
- Le pile usate devono essere smaltite adeguatamente.

Avviamento:

- Accertarsi che la struttura del letto sia adatta (senza sbarre trasversali nella parte inferiore del letto).
- Accertarsi che il motore sia fissato saldamente alla rete.
- Accertarsi che il telaio del motore si trovi a una distanza uniforme dalla rete.
- Accertarsi che le specifiche del motore corrispondano a quelle della rete domestica (voltaggio di funzionamento).
- I cavi devono essere sistemati in modo tale da evitare eventuali danni. Disinserire immediatamente se un cavo è danneggiato.
- Il telaio del motore è progettato esclusivamente per cambiare posizione con una persona distesa. Non sedersi né salire in piedi sull'estremità del letto (vedi figura a destra).



TWINMOT T5 Black

Istruzioni di montaggio:

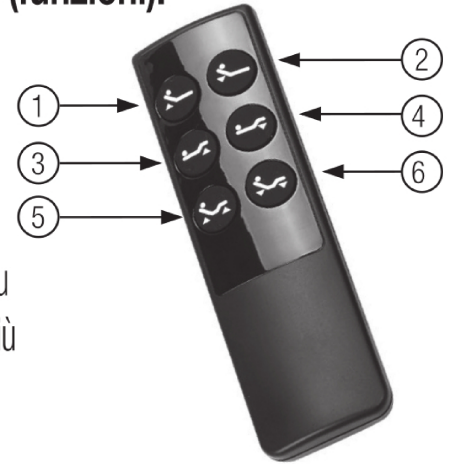
- Se il motore non è in posizione corretta per il montaggio, collegare la spina e premere i pulsanti 6 del telecomando. I motori si spostano alla posizione adatta per il montaggio.
- Per sicurezza staccare di nuovo la spina dalla presa di corrente. Per agevolare il montaggio, capovolgere la rete per posizionare i tubi in acciaio verso l'alto. Spingere saldamente il motore sulle sporgenze a forma di linguetta fino ad inserire i tubi nel vano a forma di "U".
- Accertarsi che il simbolo dello schienale sul motore sia rivolto verso la testiera della rete. Nel T5 Black i vani della parte superiore del motore si chiudono sui tubi con sportellini scorrevoli, inseriti nel centro della scanalatura.
- Dopo aver completato il montaggio, posizionare la rete sulla struttura del letto o sui piedini e inserire la spina nella presa per caricare l'accumulatore d'energia interno.
- Inserire quindi la batteria.

Azzeramento (emergenza):

Per rimettere la rete in posizione orizzontale in caso di black-out, il letto è munito di un dispositivo speciale munito di pila a 9 V alcalina, che si attiva automaticamente premendo il pulsante 6 del telecomando. Dovrebbe il telecomando non funzionare, può essere premuto il pulsante "coding". La velocità di abbassamento è ridotta. La pila sia in grado di attivare varie operazioni d'emergenza, si consiglia di sostituirla dopo ogni abbassamento o comunque dopo 3 anni, per evitarne l'esaurimento.

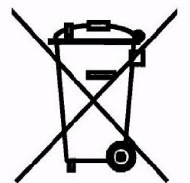
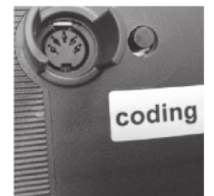
Telecomando (funzioni):

- 1 – Testa su
- 2 – Testa giù
- 3 – Piedi su
- 4 – Piedi giù
- 5 – Testa e piedi su
- 6 – Testa e piedi giù



Sincronizzazione:

- Telecomando con motore: stringere i tasti 2 e 3 allo stesso tempo e dopo il pulsante "coding" situato sul motore. Sentire un suono che confermerà la sincronizzazione.
- Telecomando con motore: stringere i tasti 2 e 3 allo stesso tempo e dopo il pulsante "coding" situato in ciascuno dei due motore. Sentire un suono che confermerà la sincronizzazione.



Dati tecnici:

Connessione della fonte di alimentazione elettrica
100-240 Vca 50-60 Hz.

Il motore funziona a 24 Vcc.

Il tempo massimo di connessione: 10% con funzionamento continuo di 2/18 minuti.

Tensione di funzionamento del telecomando
24 Vcc.

Potenza richiesta a seconda del carico e dei modelli:
30-300 W.

PRODUCER DOMINARI UAB, Panevėžys aplinkl. Nr.13, LT36258 Šilagalio k., Panevėžio r.
e. p. LKS@dominari.lt

MODEL UTAH

DESIGNATION: UPHOLSTERED FURNITURE WITH ELECTRICAL FUNCTIONS.

GM 65-4-B-87-69-0-RF-B-W(TWINMOT T5 BLACK)
27122021/639/22

Eingang: 100-240V 50-60Hz 2A

F. max: 2x6500N

Betrieb: 2/18 Minuten oder 10%
(max. 5 Schaltzyklen pro Minute)

Kopfteil 87 / Fussteil 69

Item No: T5 BLACK

Frequency: 2.4 GHz

Power: DC 29V

Transmitting power: <10mW

FCC ID: 2AJJGHJC0



This product is subject to the ElektroG (WEEE Directive) and must be disposed of at an authorized collection point for electronic waste. Do not dispose of it in household waste. Contact local authorities or the manufacturer for proper disposal methods.



CAUTION

RISK OF ELECTRIC SHOCK DO NOT OPEN

