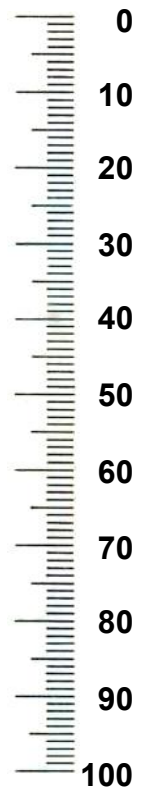
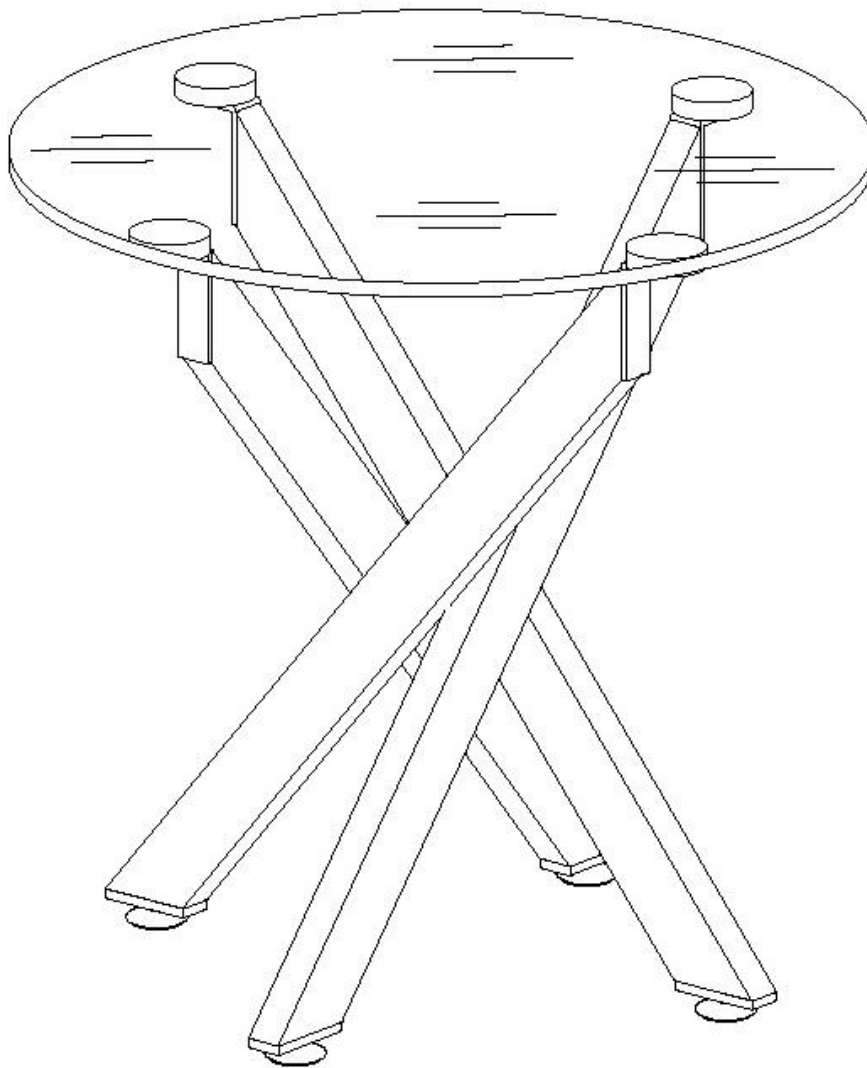
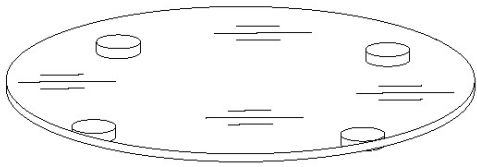
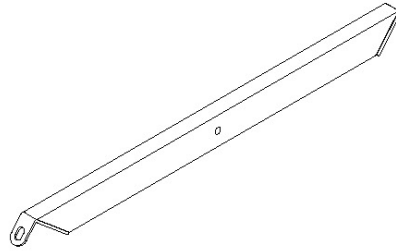


Typ: Nr. 029-4625

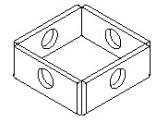




1 x1



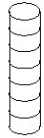
2 x4



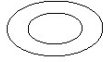
3 x1



A x 4



B x 4



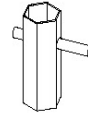
C x 8



D x 4

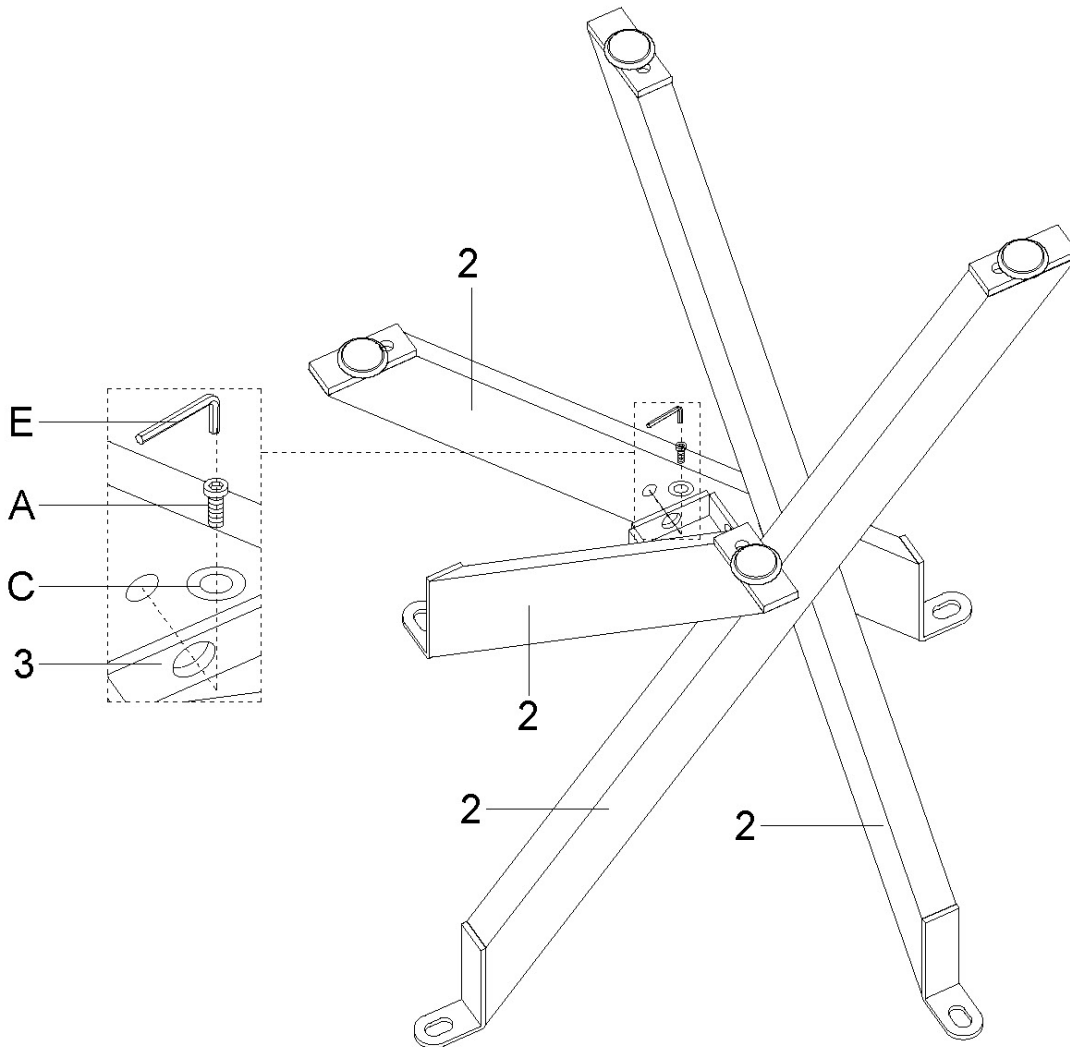


E x 1

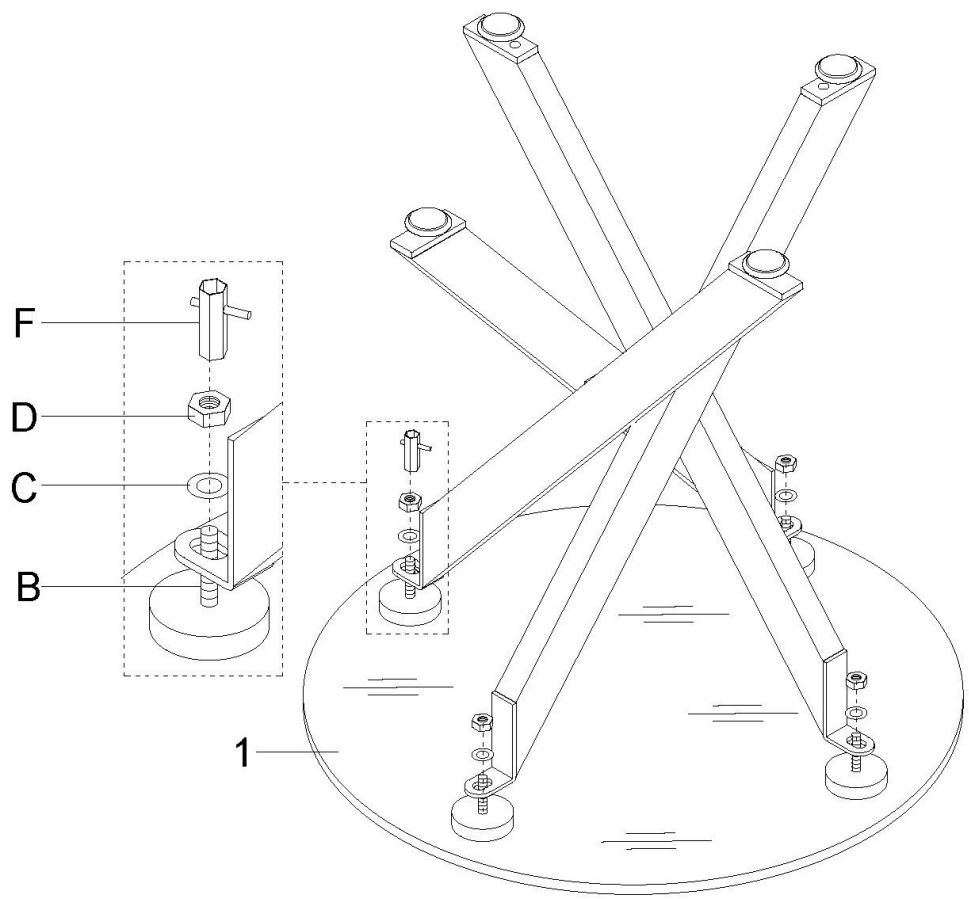


F x 1

1



2



3

