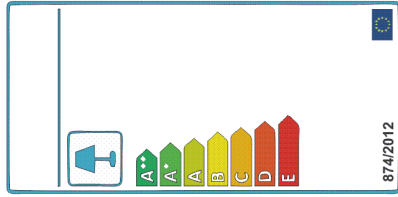
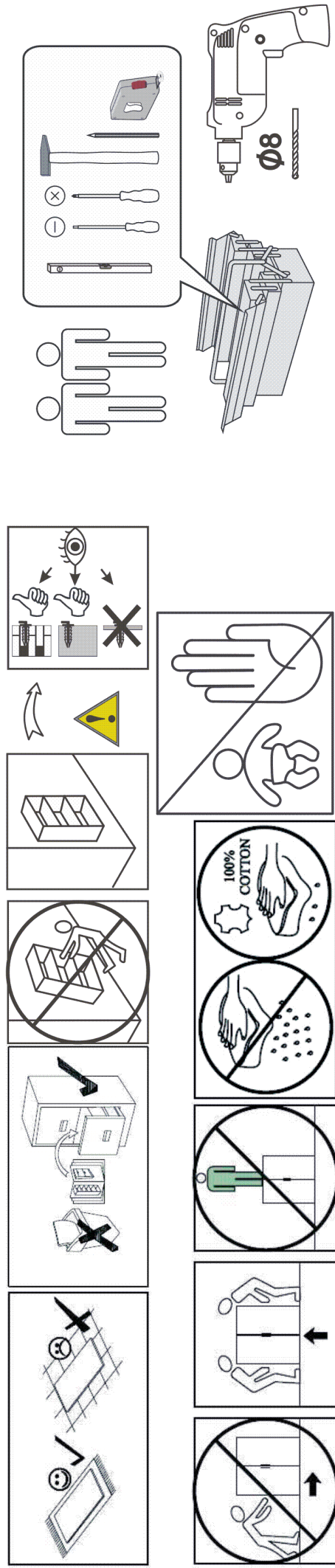
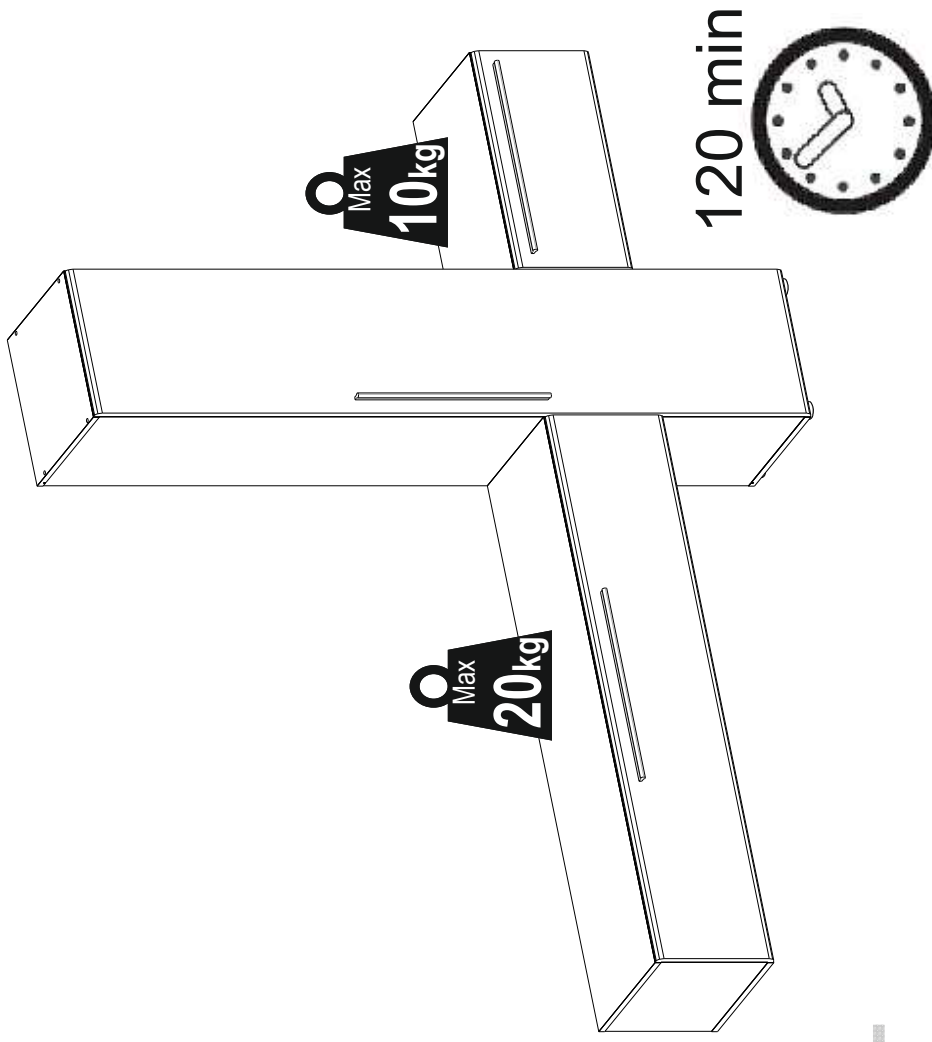
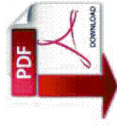
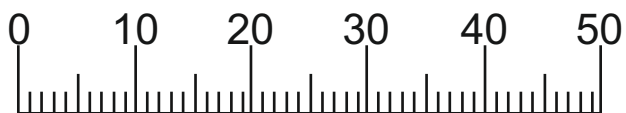
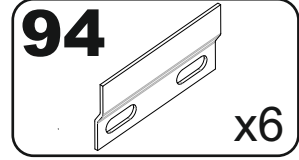
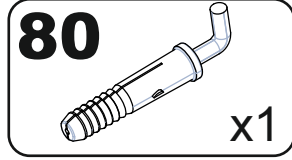
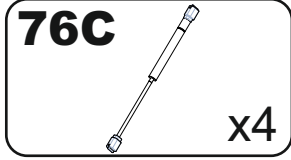
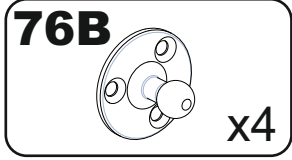
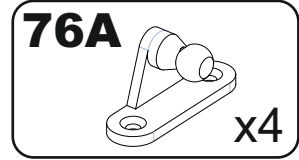
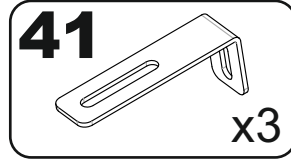
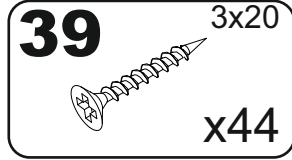
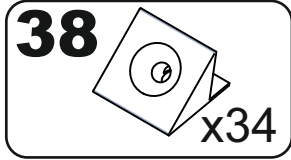
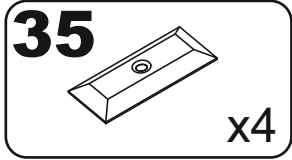
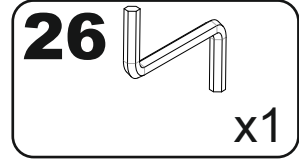
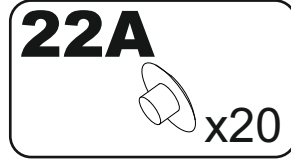
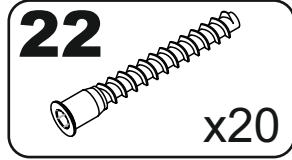
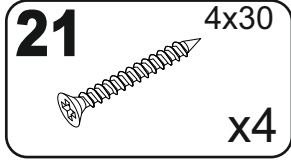
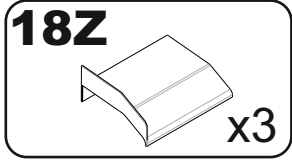
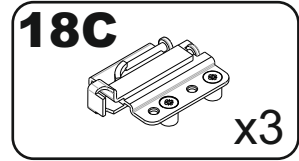
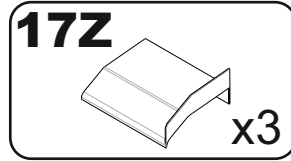
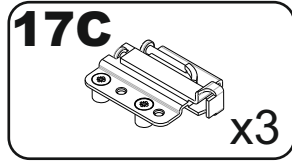
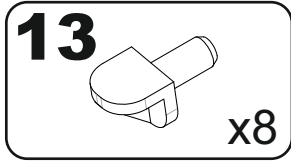
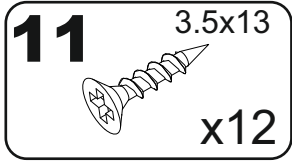
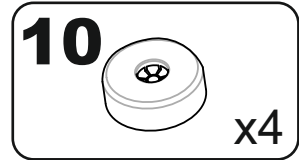
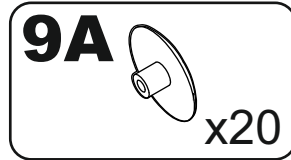
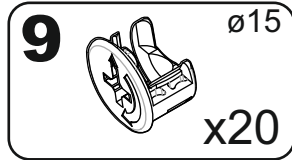
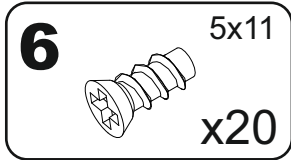
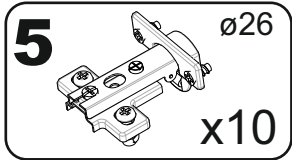
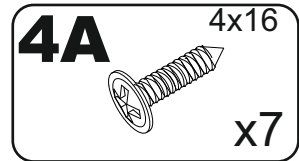
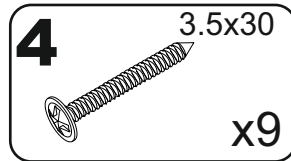
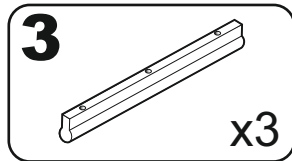
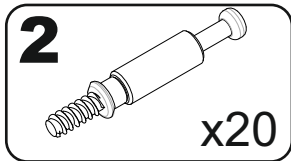
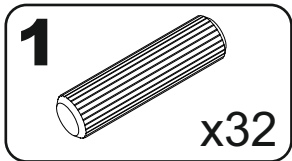
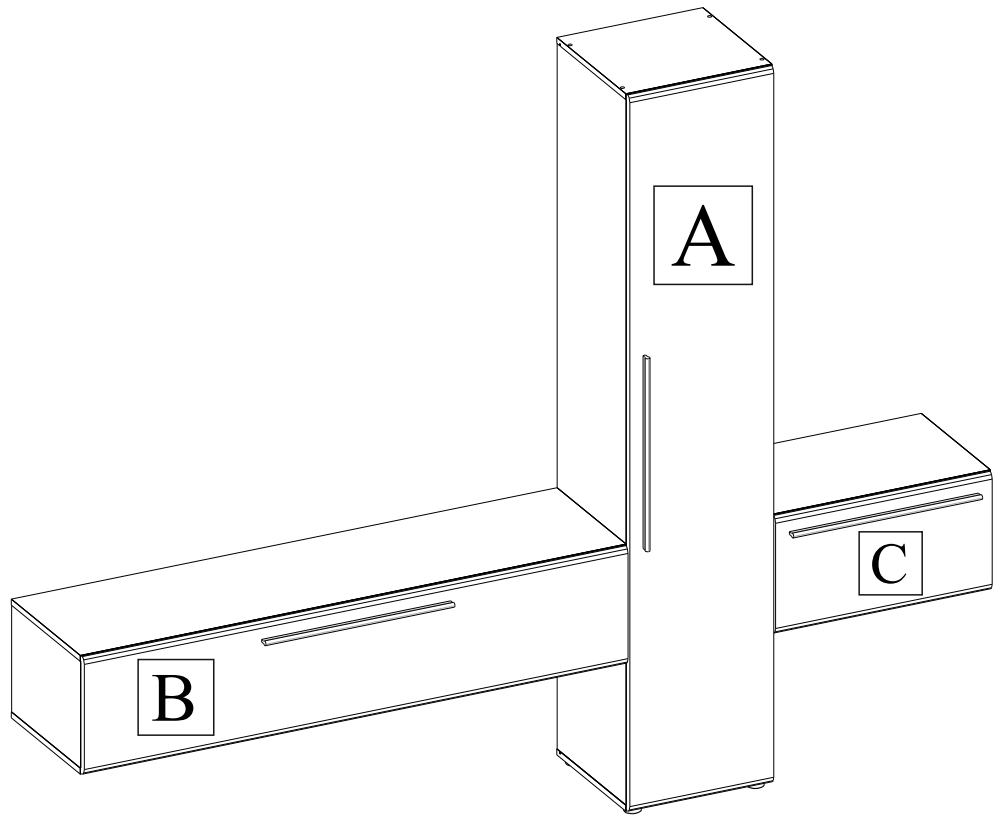
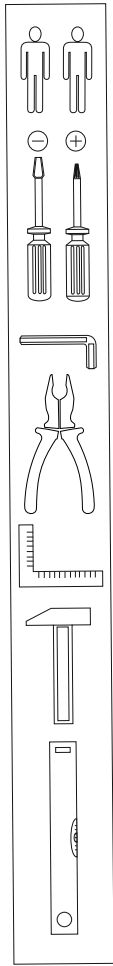


<http://www.bega-gruppe.de>

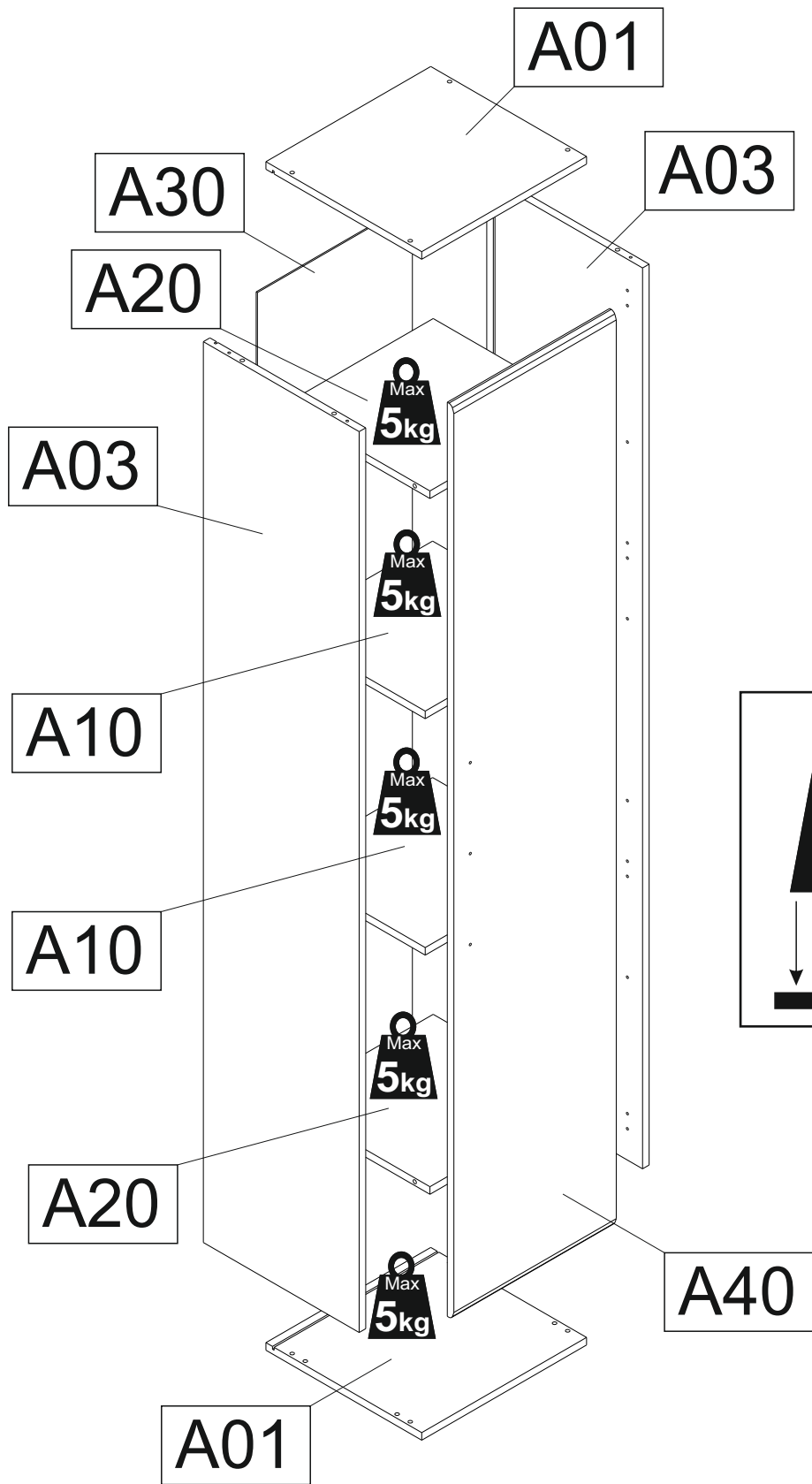


- | | | |
|----|----------------|-------------|
| BG | Bulgarisch | Български |
| CS | Tschechisch | čeština |
| DA | Dänisch | Dansk |
| DE | Deutsch | Deutsch |
| ET | Estrisch | Eesti |
| EL | Griechisch | ελληνικά |
| EN | Englisch | English |
| ES | Spanisch | español |
| FR | Französisch | Français |
| FI | Finnisch | suomalainen |
| HR | Kroatisch | hrvatski |
| HU | Ungarisch | magyar |
| IT | Italienisch | italiano |
| LV | Lettisch | Latvijas |
| LT | Litauisch | Lietuvos |
| NL | Niederländisch | Nederlands |
| PL | Polnisch | Polski |
| PT | Portugiesisch | português |
| RO | Rumänisch | român |
| SK | Slowakisch | slovenský |
| SL | Slowenisch | slovensčina |
| SV | Schwedisch | Svenska |

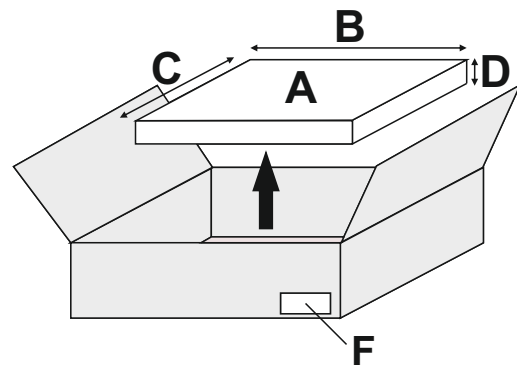




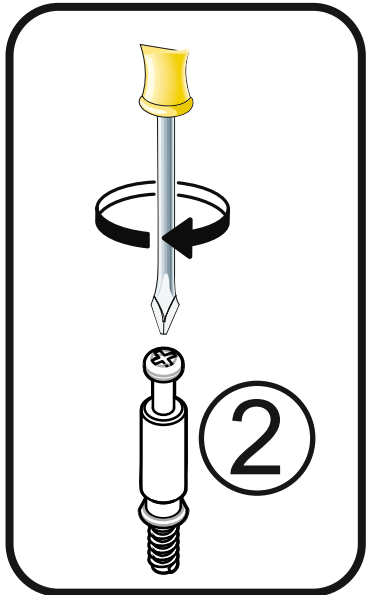
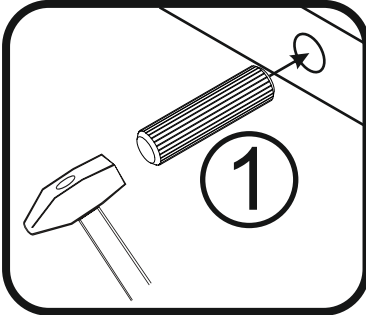
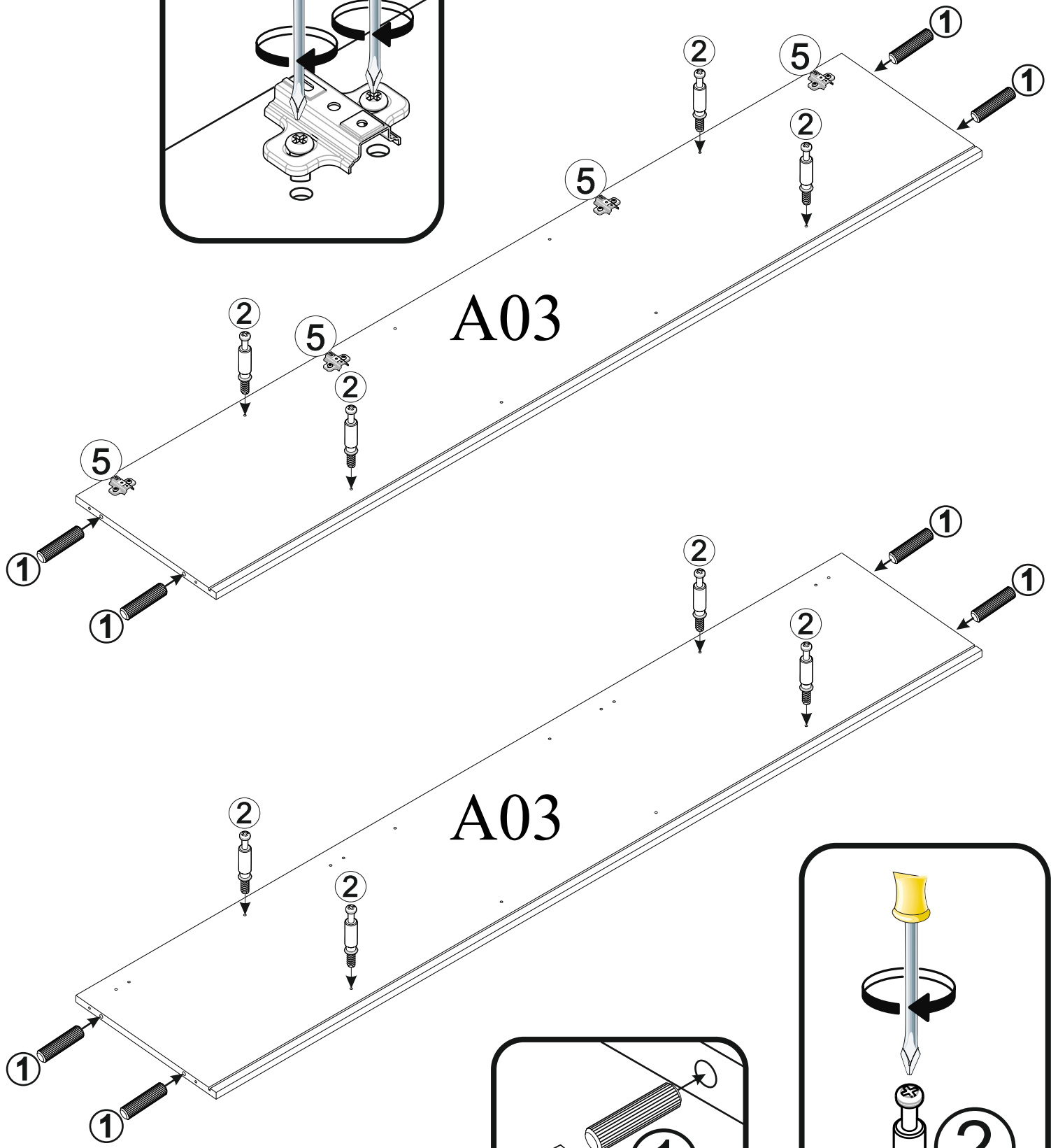
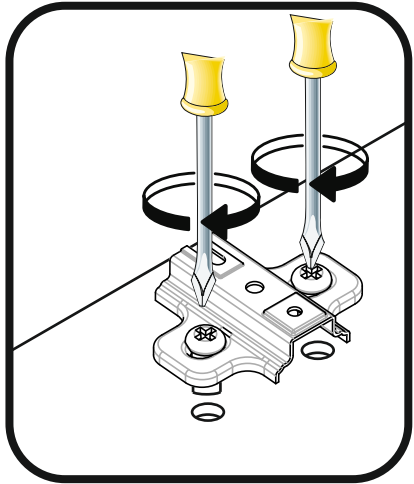
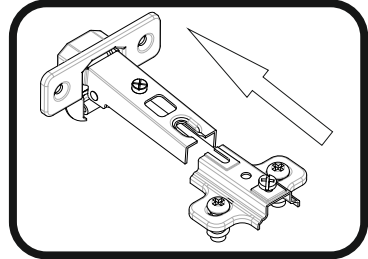
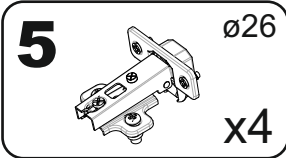
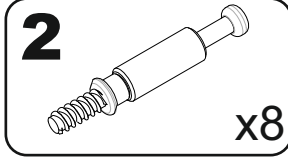
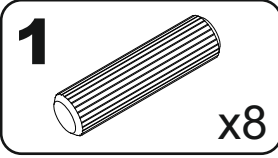
A



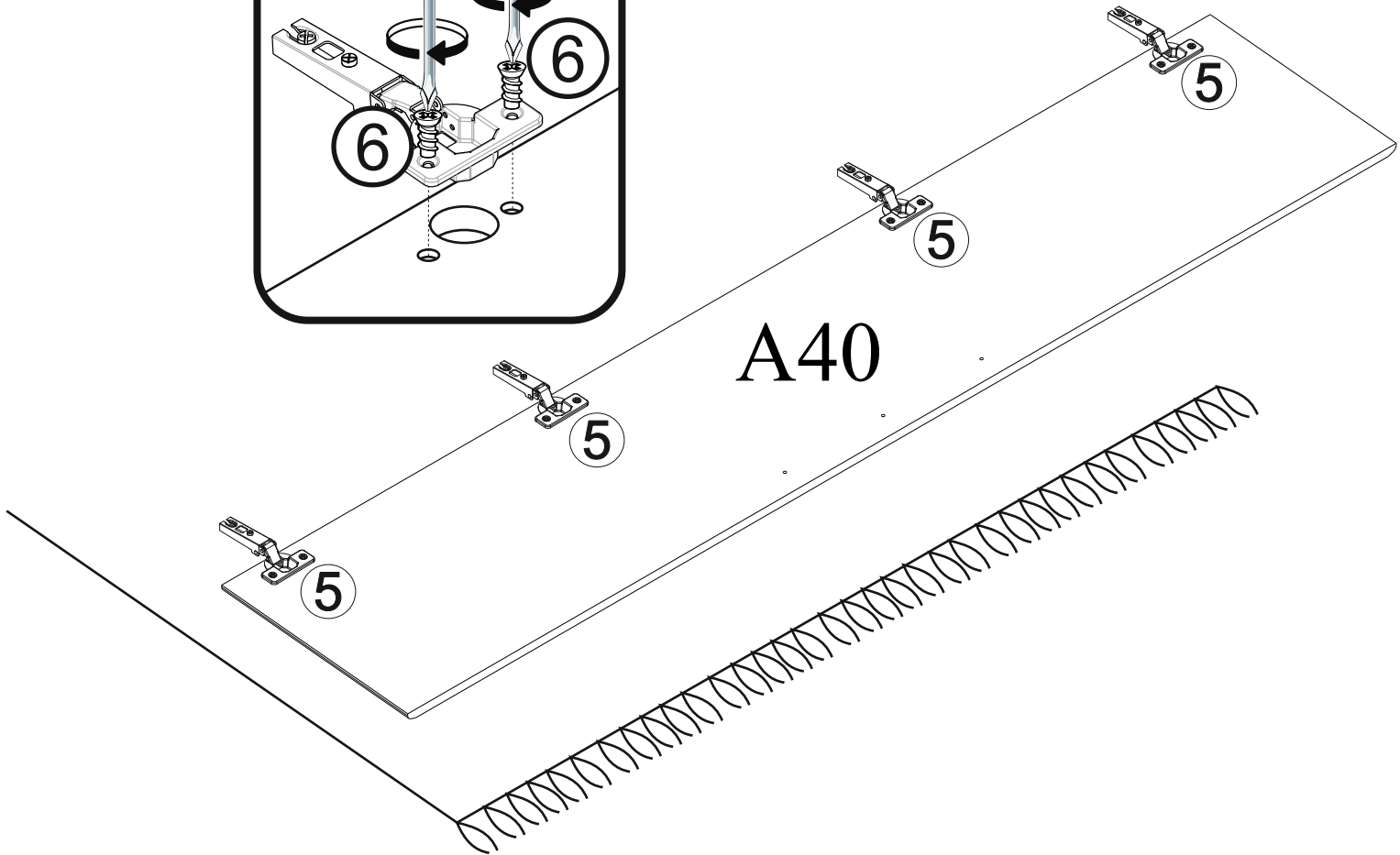
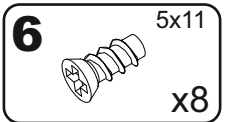
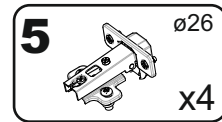
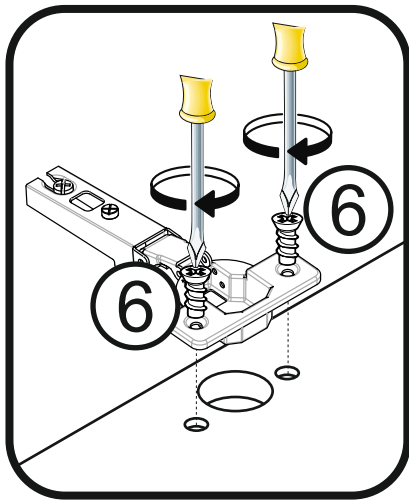
A	B (mm)	C (mm)	D (mm)	E	F
A01	402	380	16	2	22
A03	1902	380	16	2	22
A10	368	350	16	2	22
A20	368	360	16	2	22
A30	1912	378	3	1	22
A40	1930	396	16	1	22



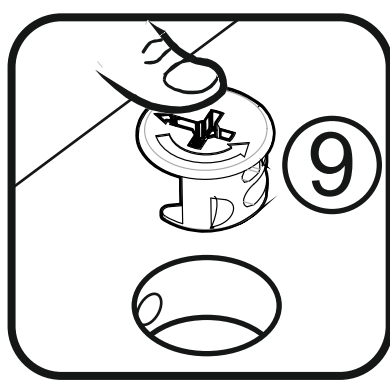
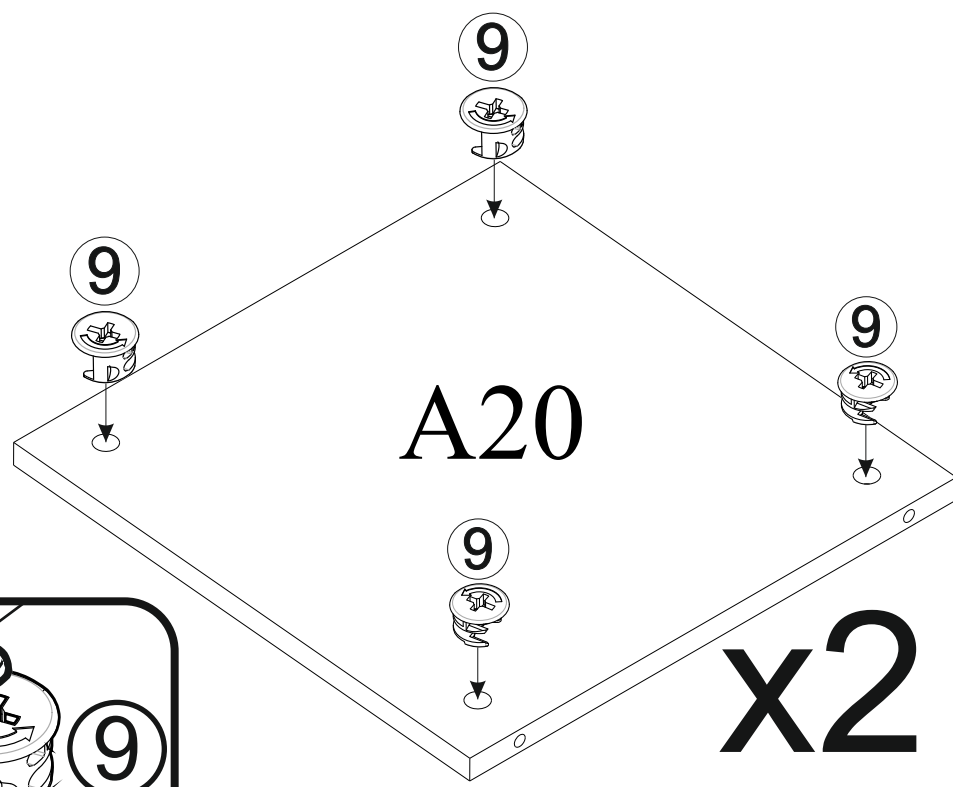
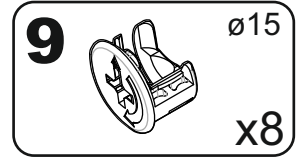
I



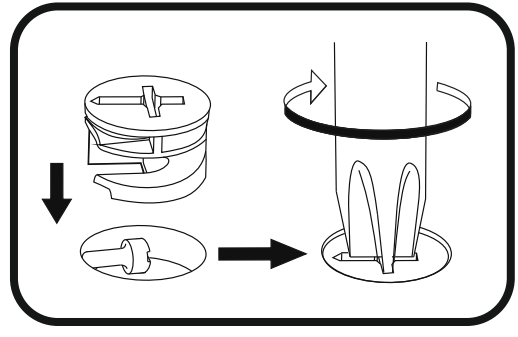
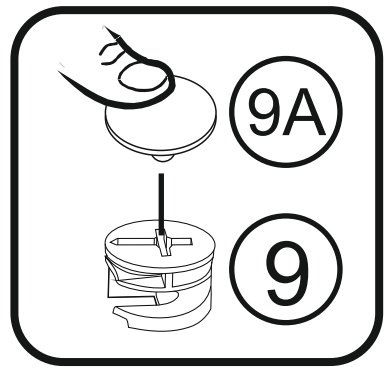
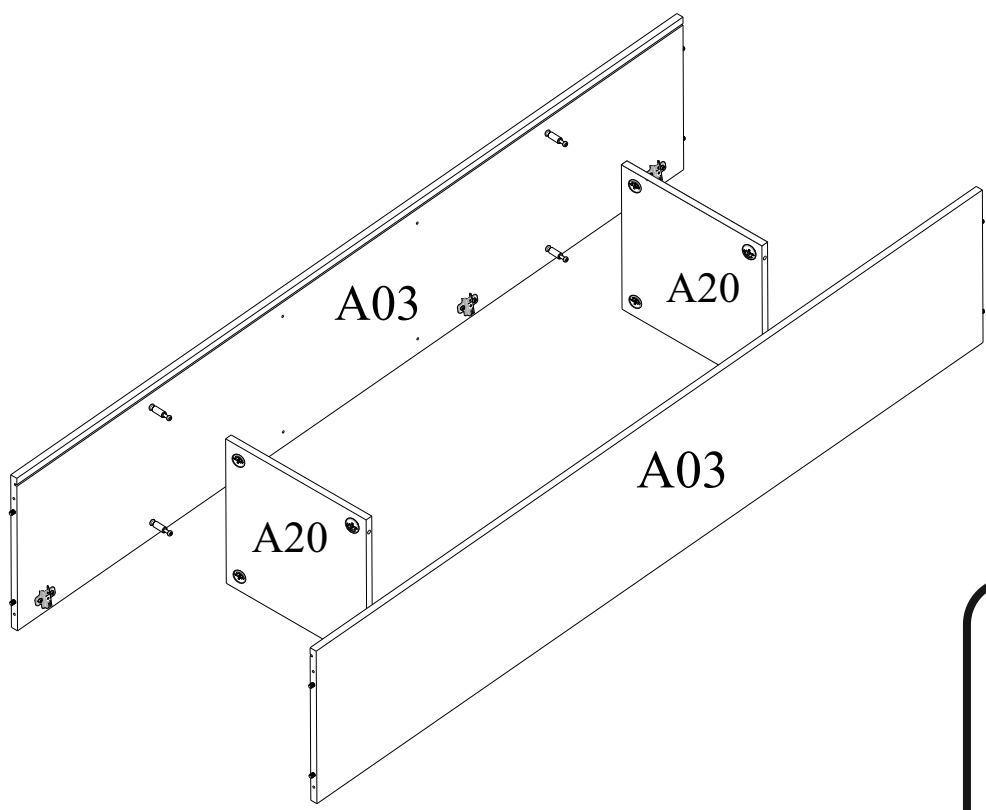
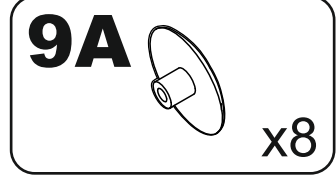
2



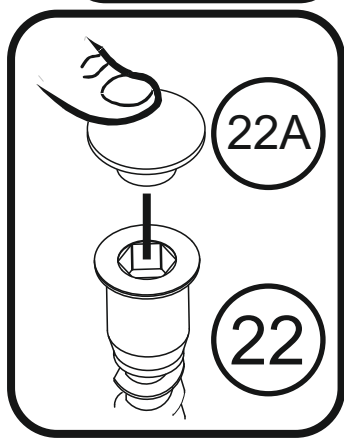
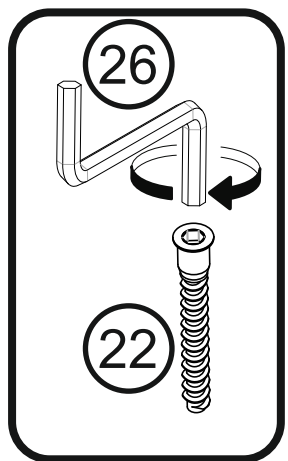
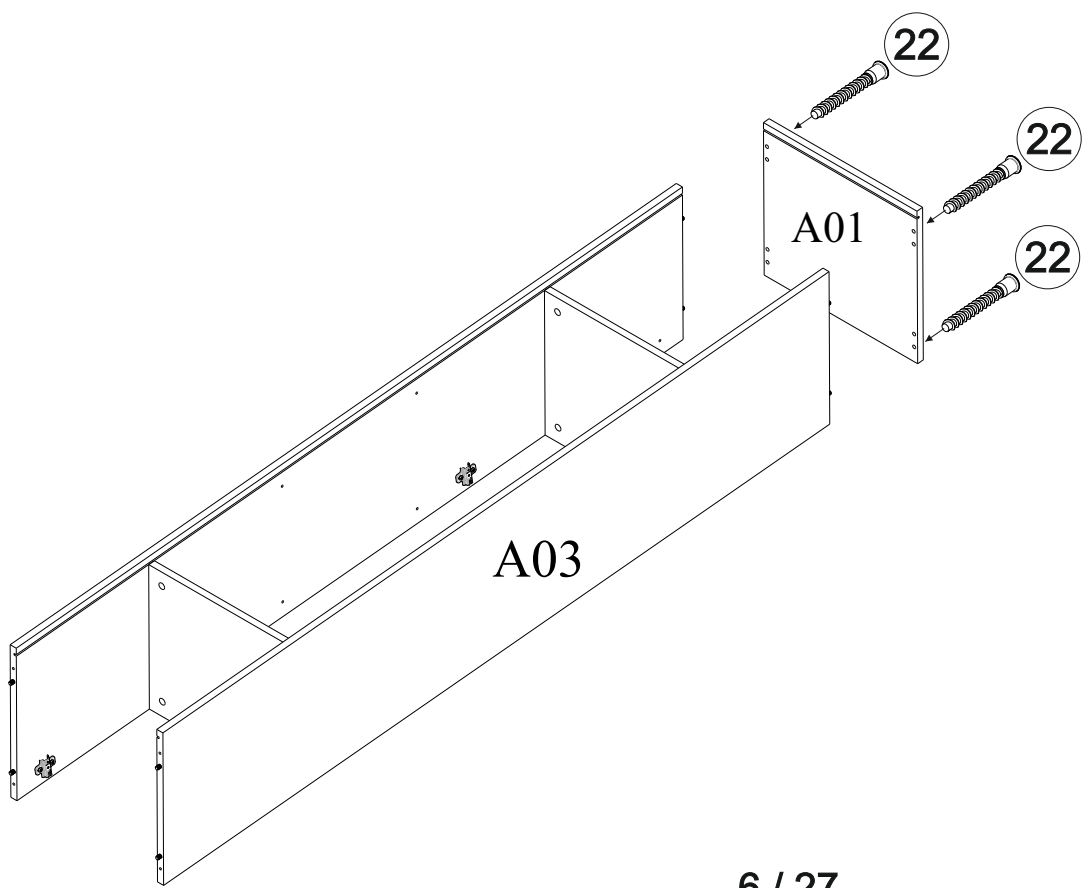
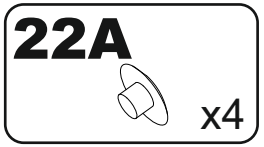
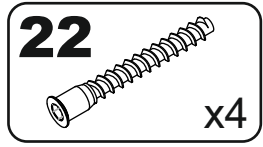
3



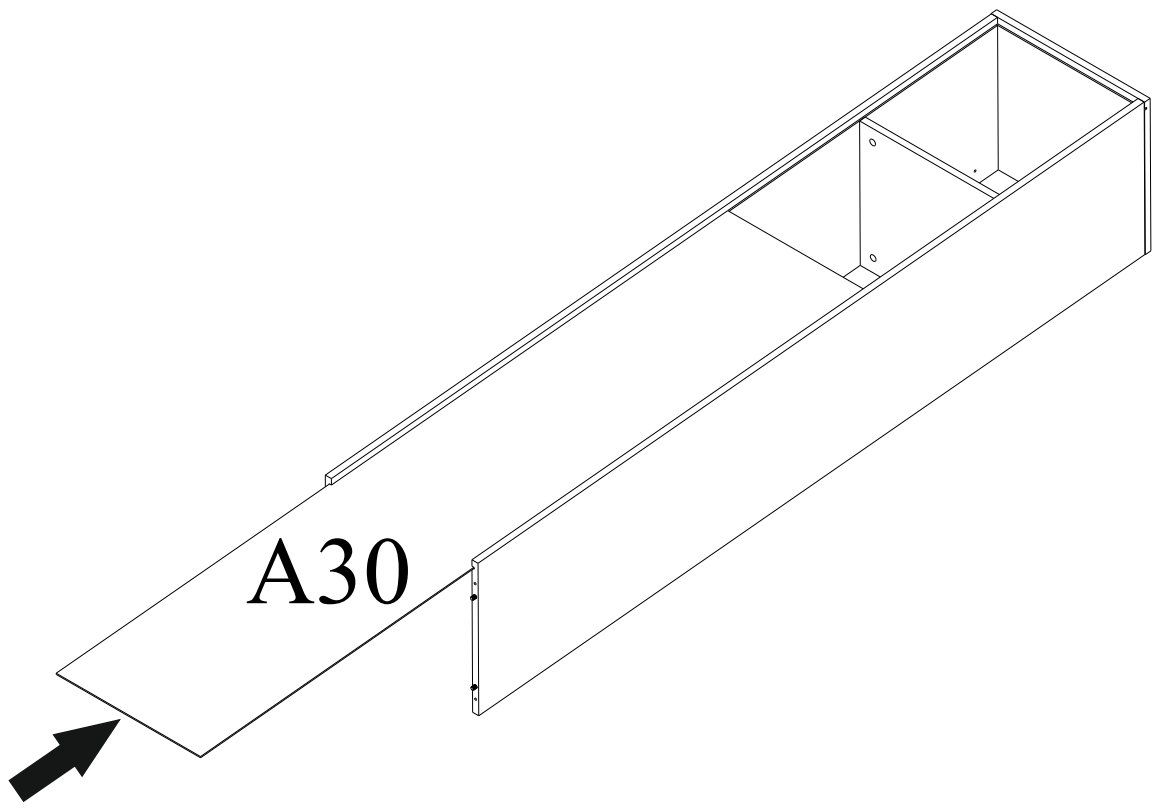
4



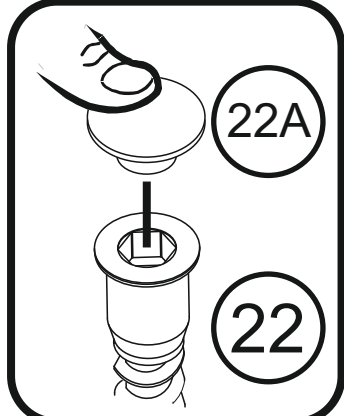
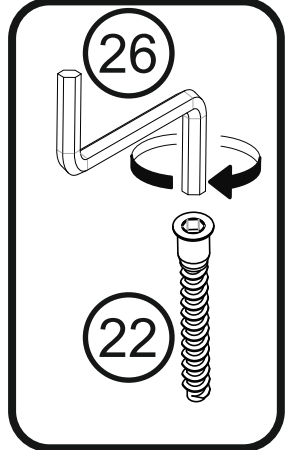
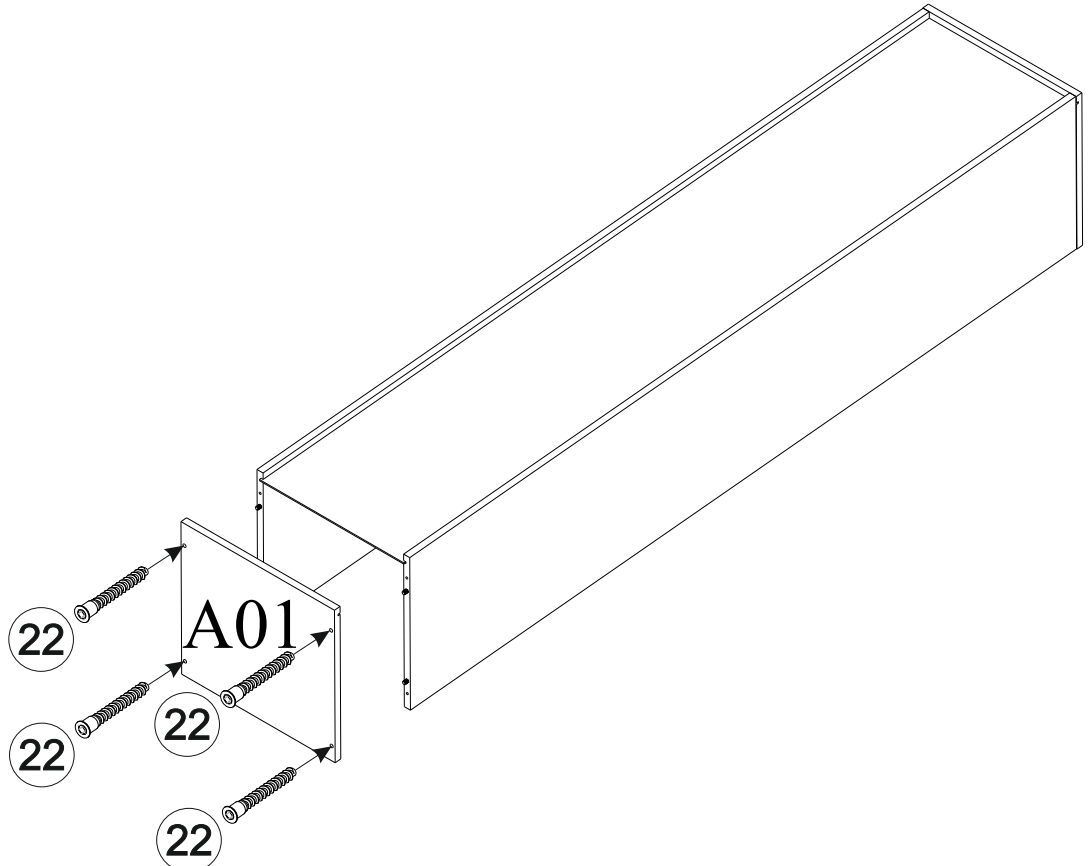
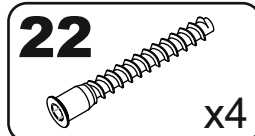
5



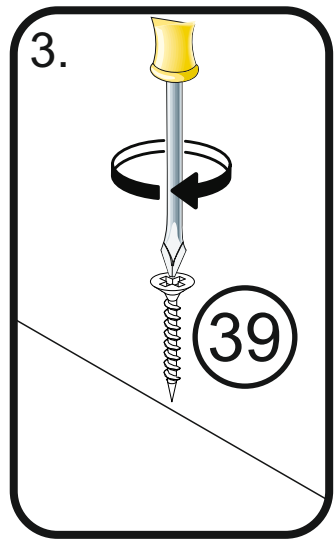
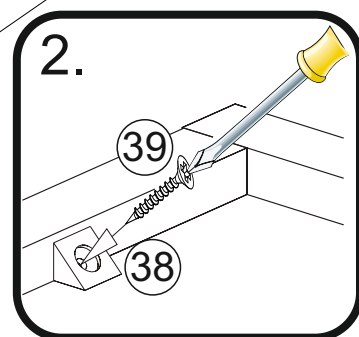
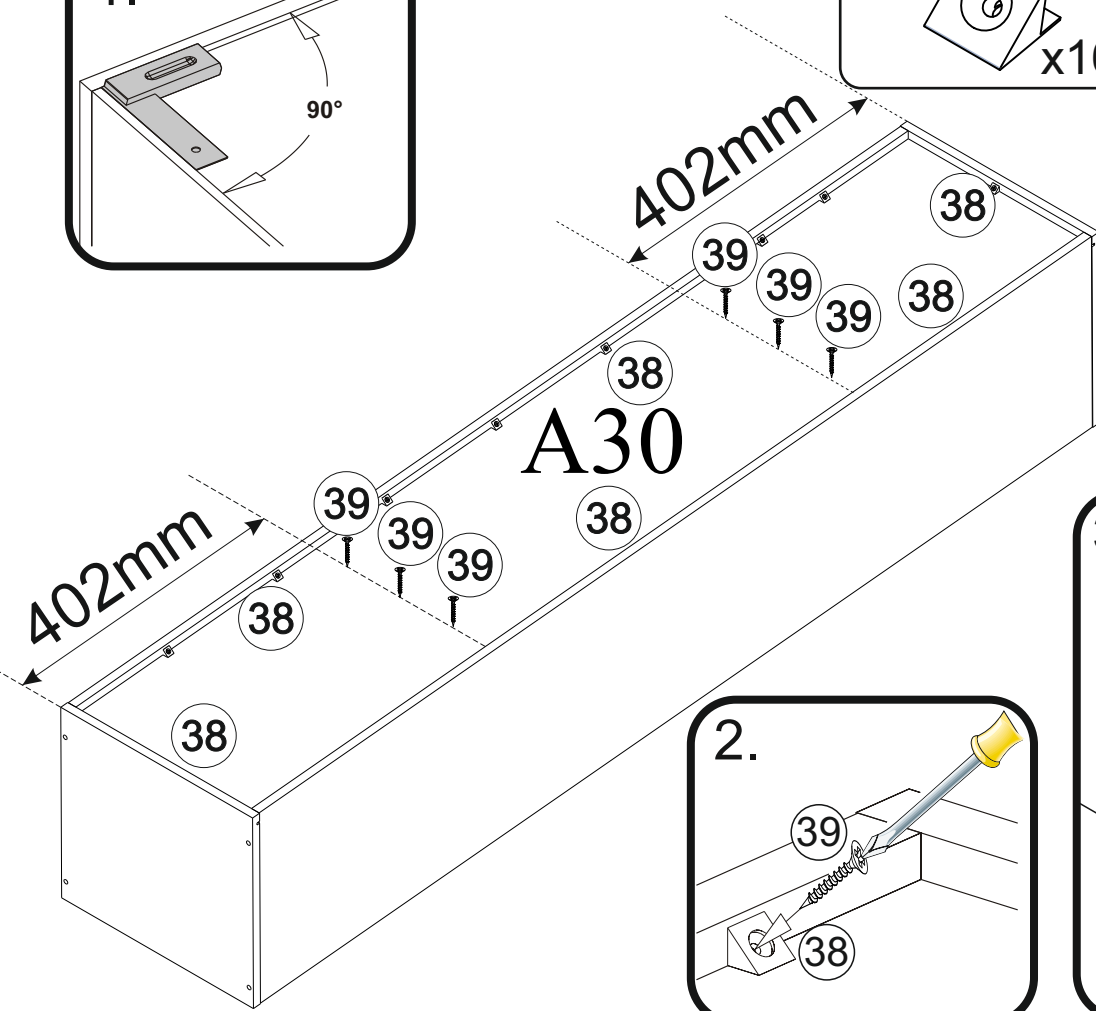
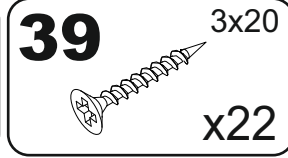
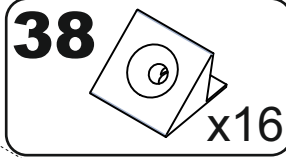
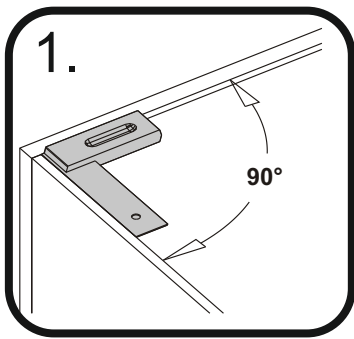
6



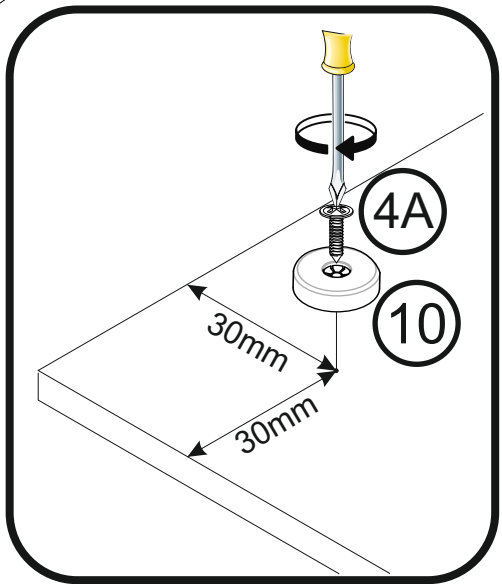
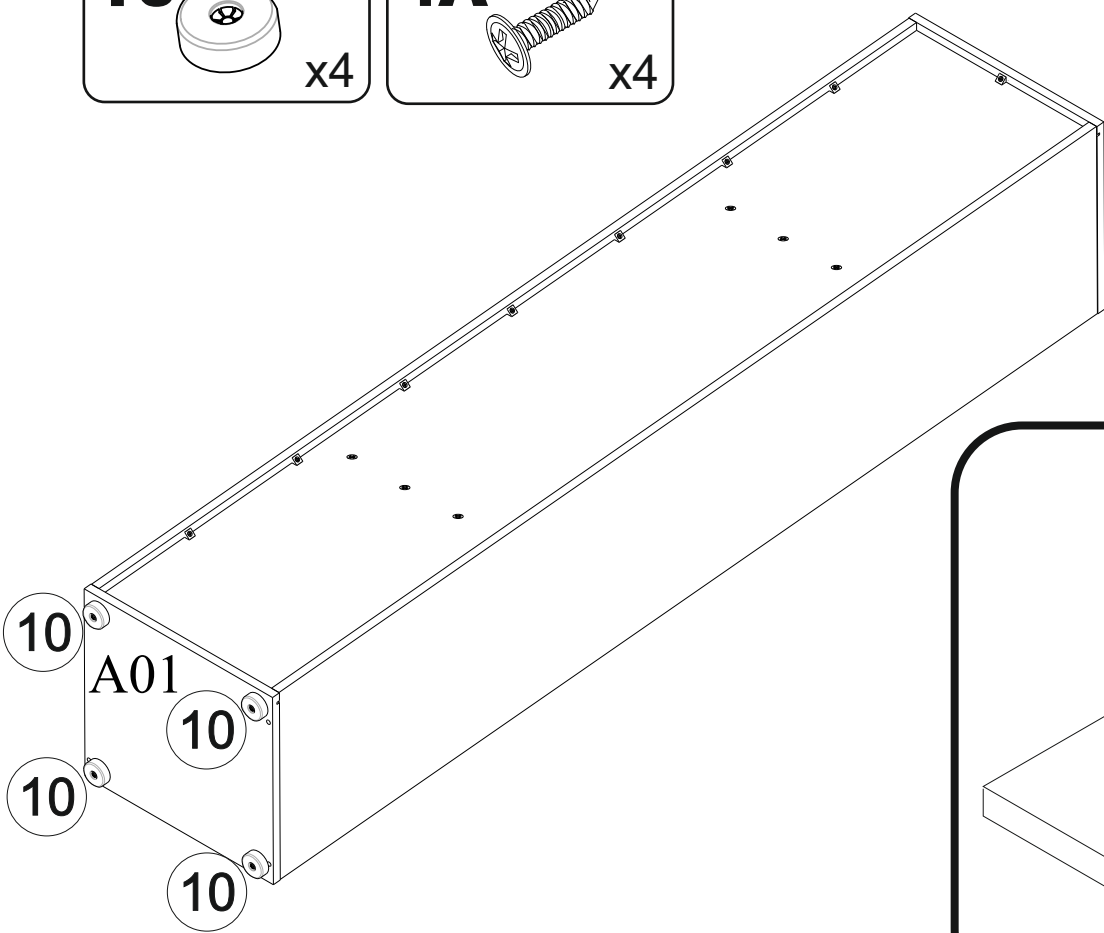
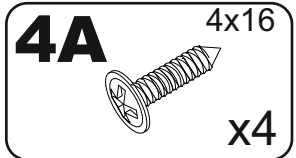
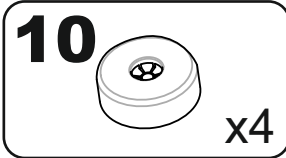
7



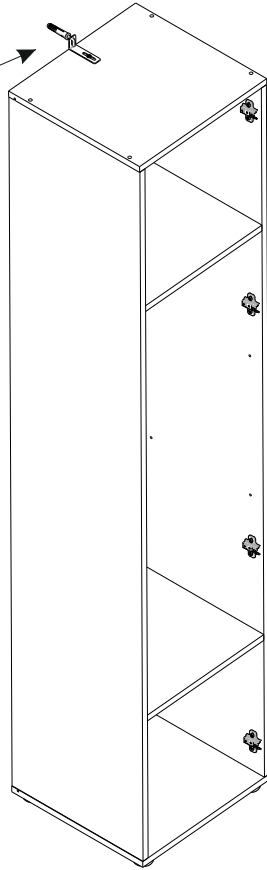
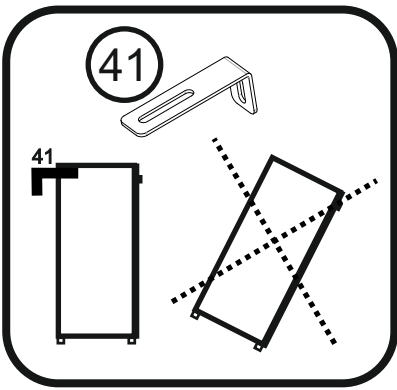
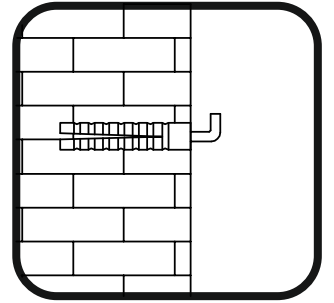
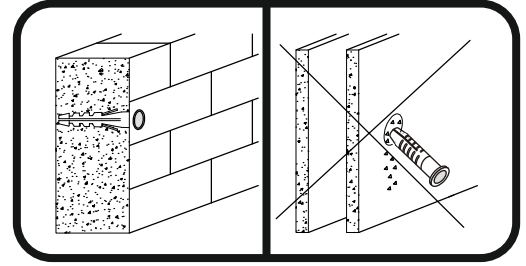
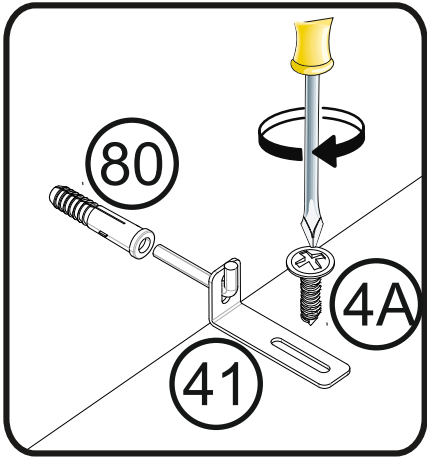
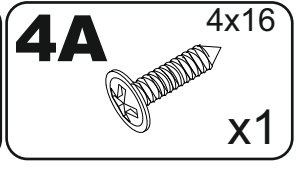
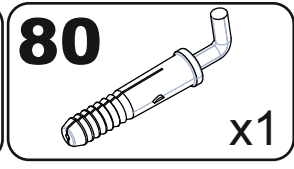
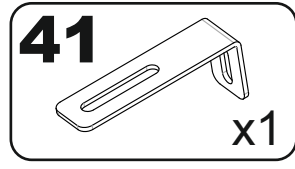
8



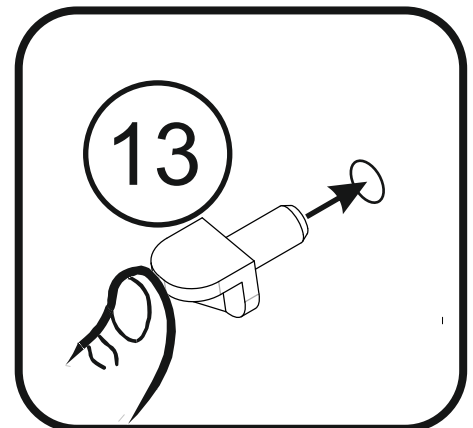
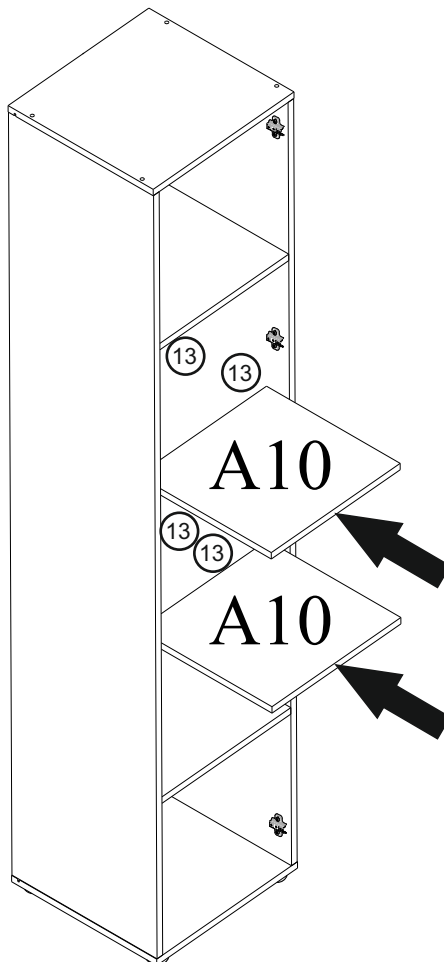
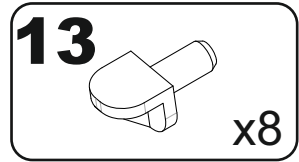
9



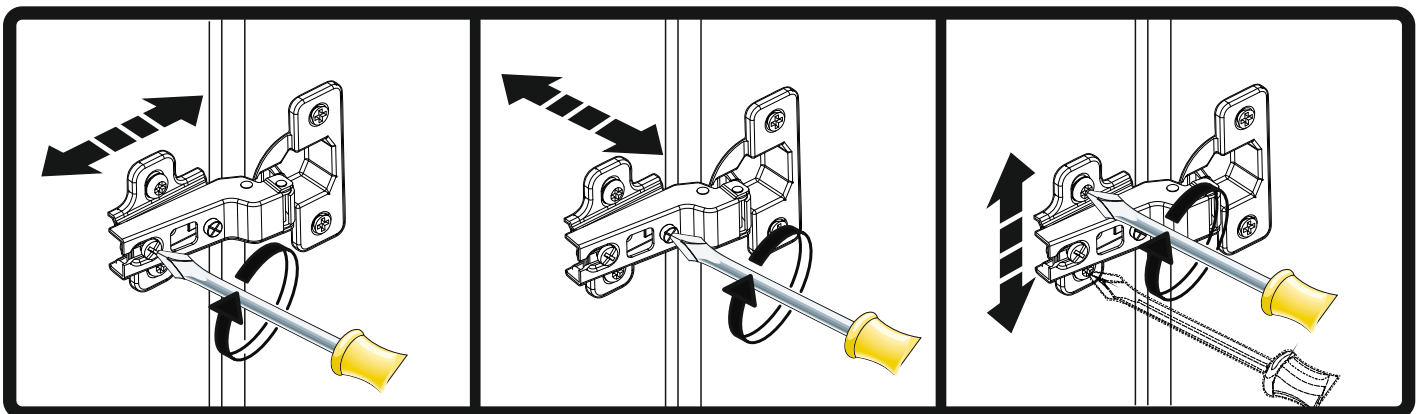
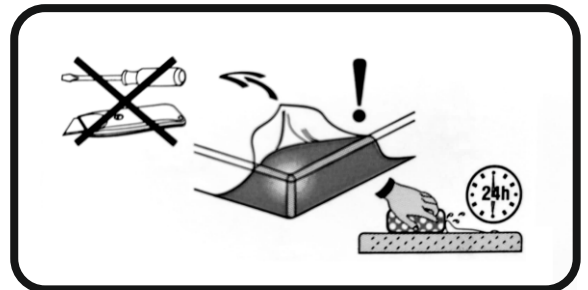
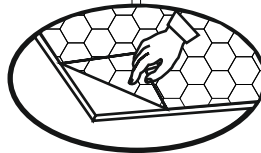
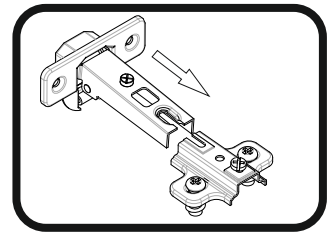
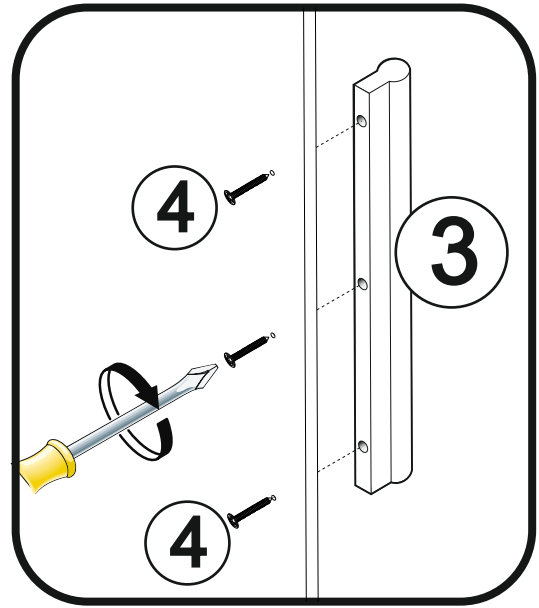
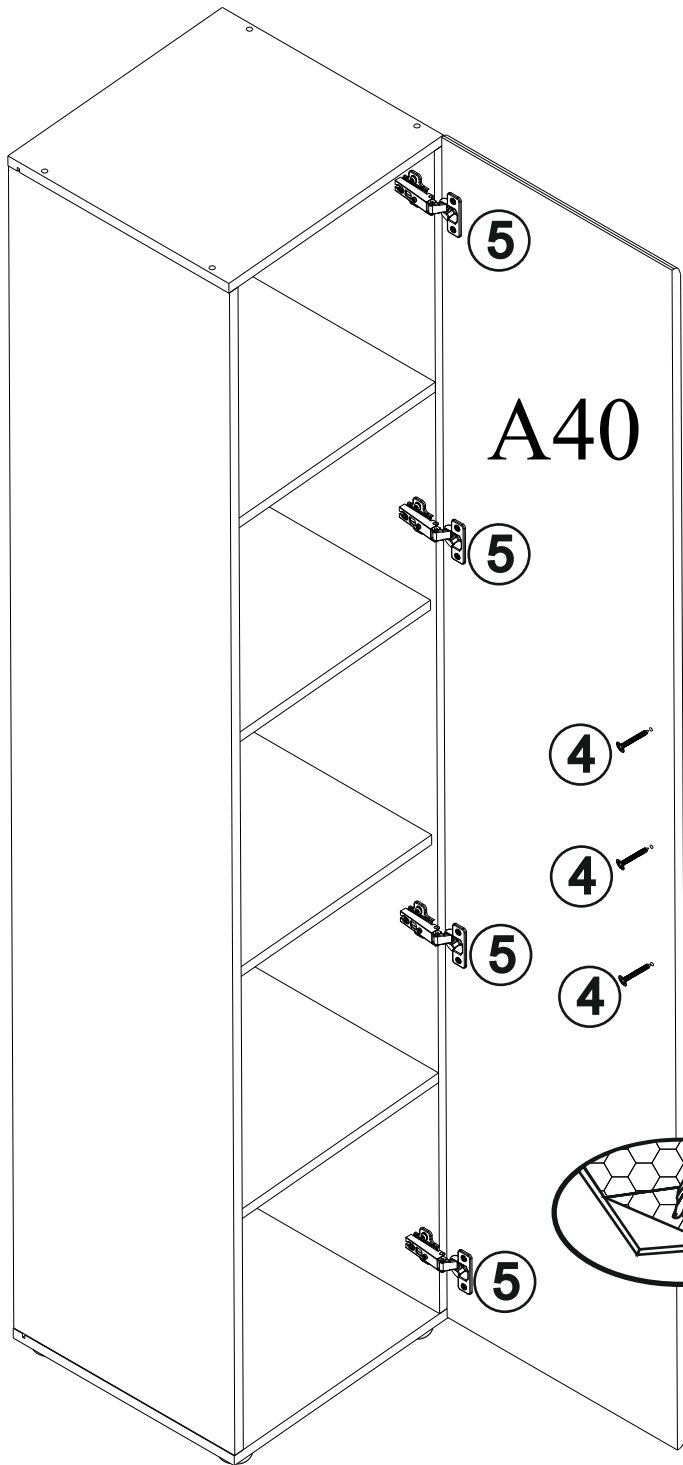
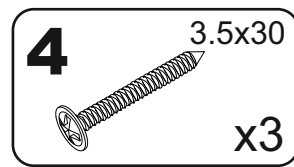
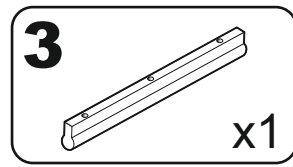
10



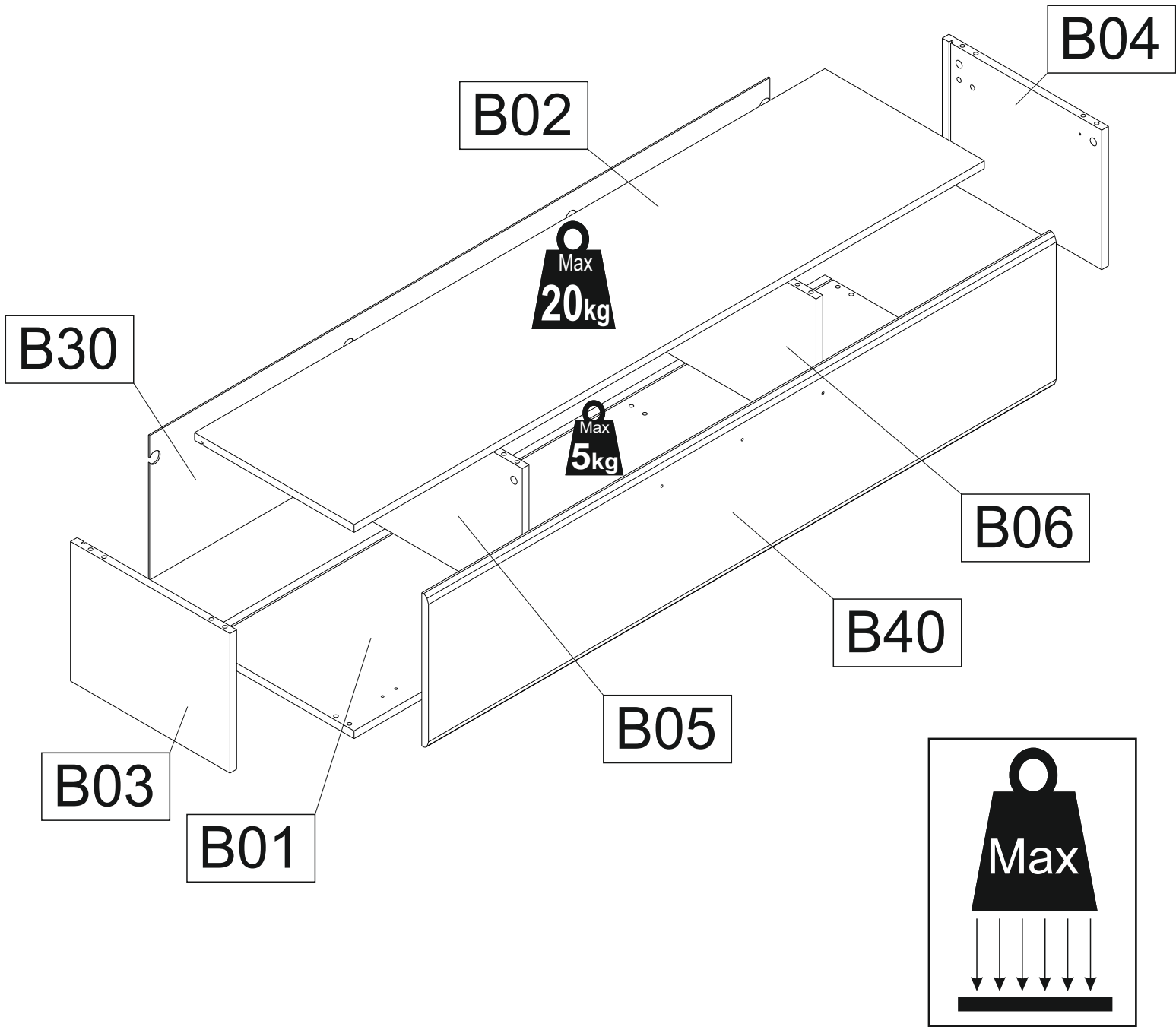
11



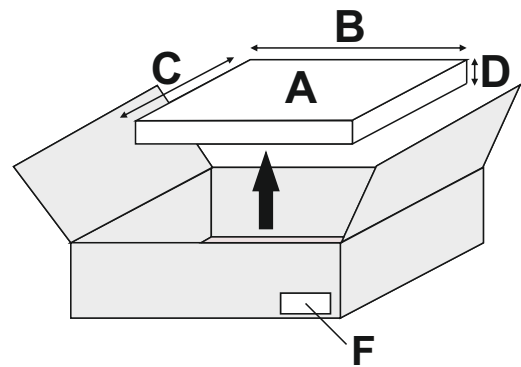
12



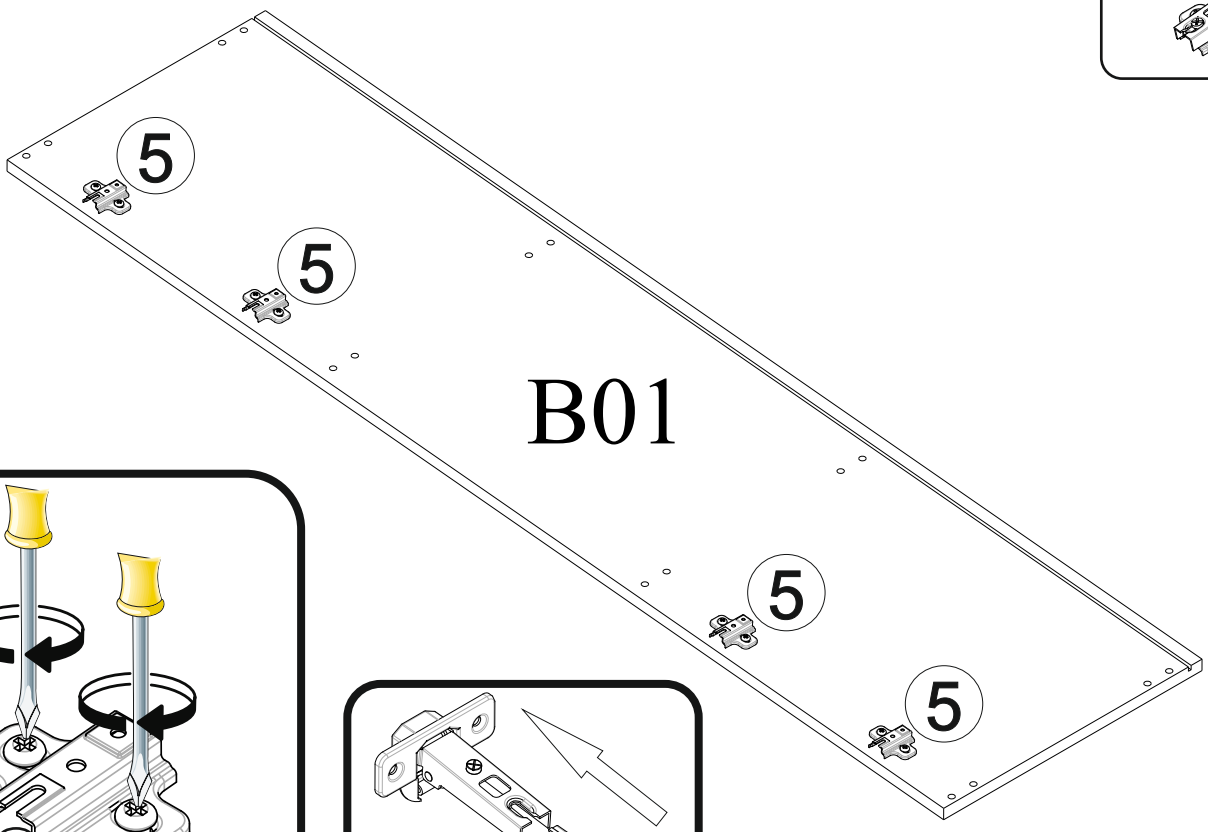
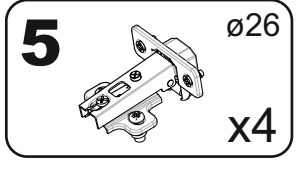
B



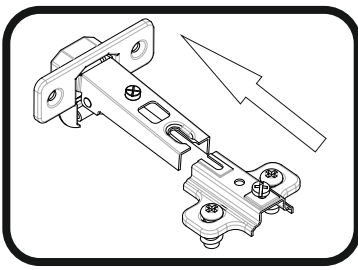
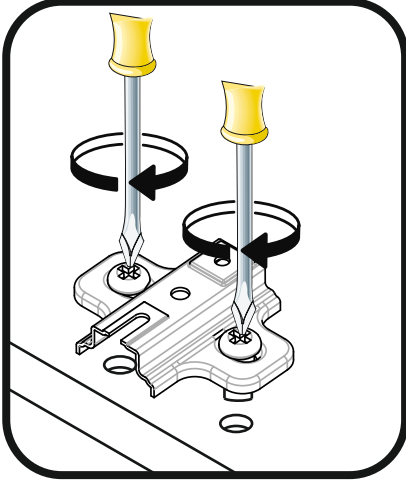
A	B (mm)	C (mm)	D (mm)	E	F
B01	1502	380	16	1	1/2
B02	1502	380	16	1	1/2
B03	288	380	16	1	1/2
B04	288	380	16	1	1/2
B05	288	360	16	1	1/2
B06	288	360	16	1	1/2
B30	298	1478	3	1	1/2
B40	1496	316	16	1	1/2



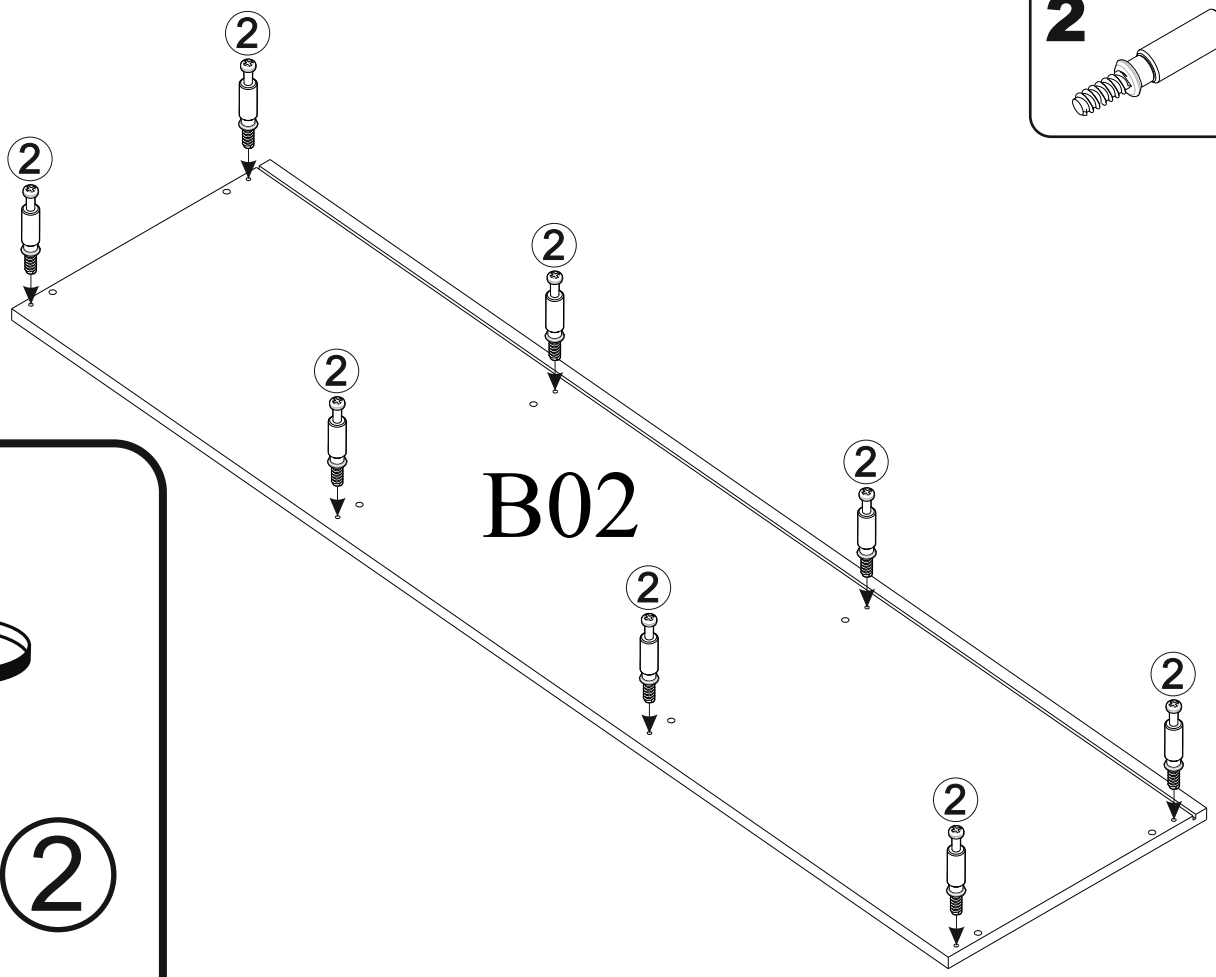
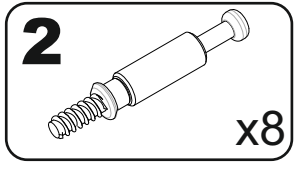
1



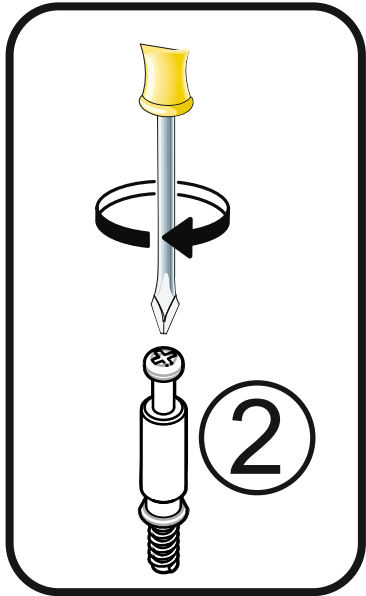
B01



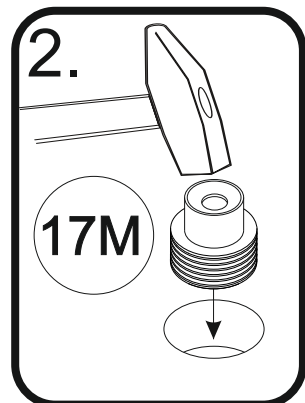
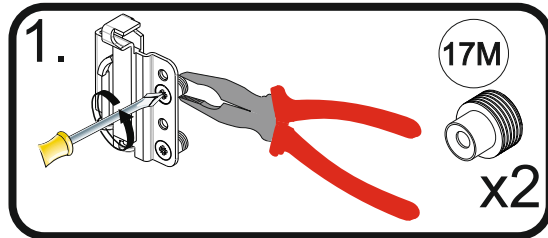
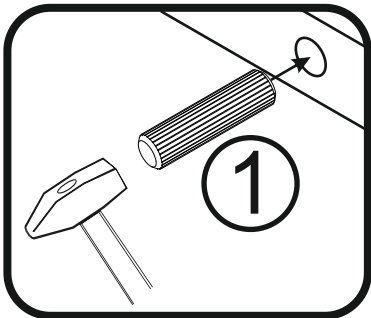
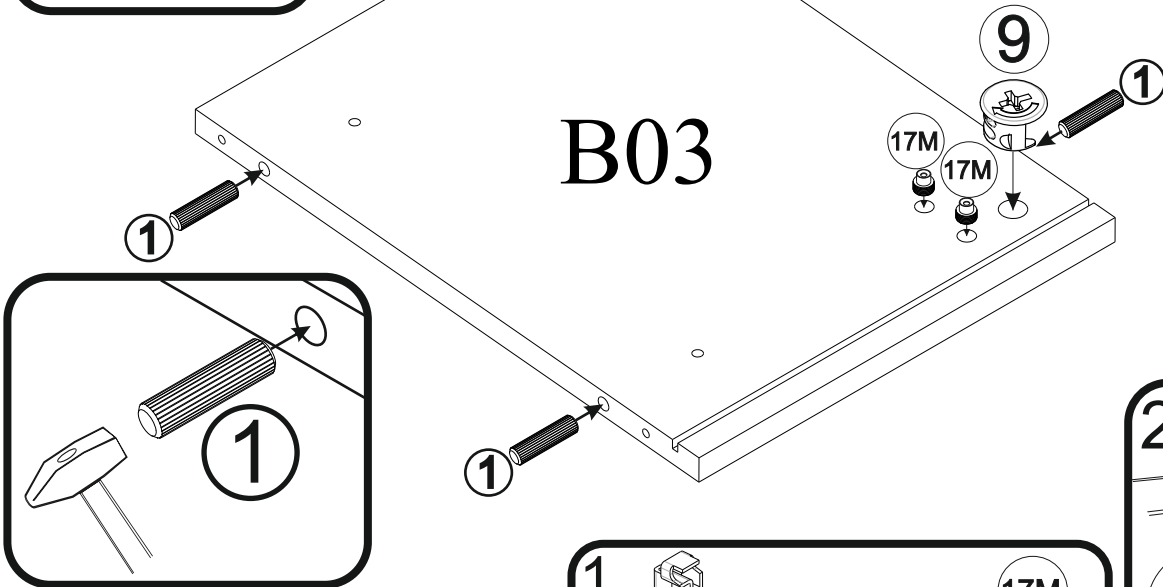
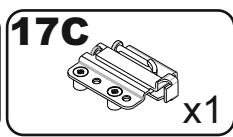
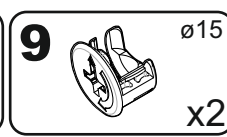
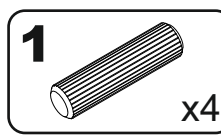
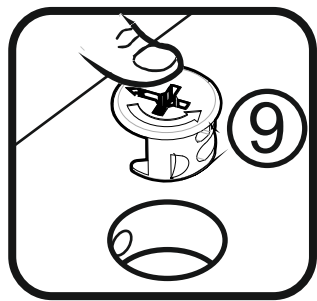
2



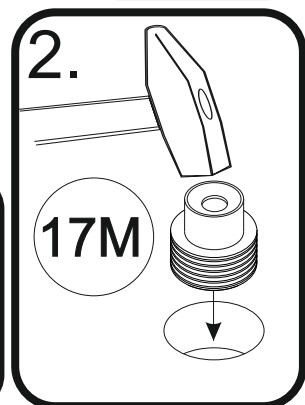
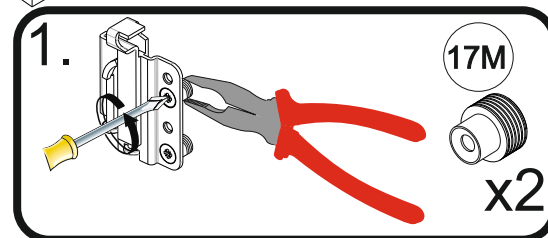
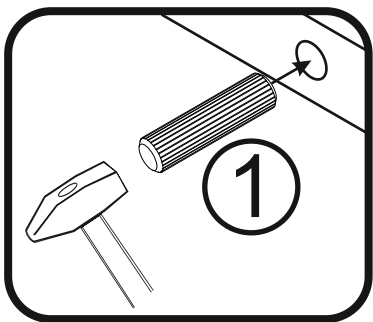
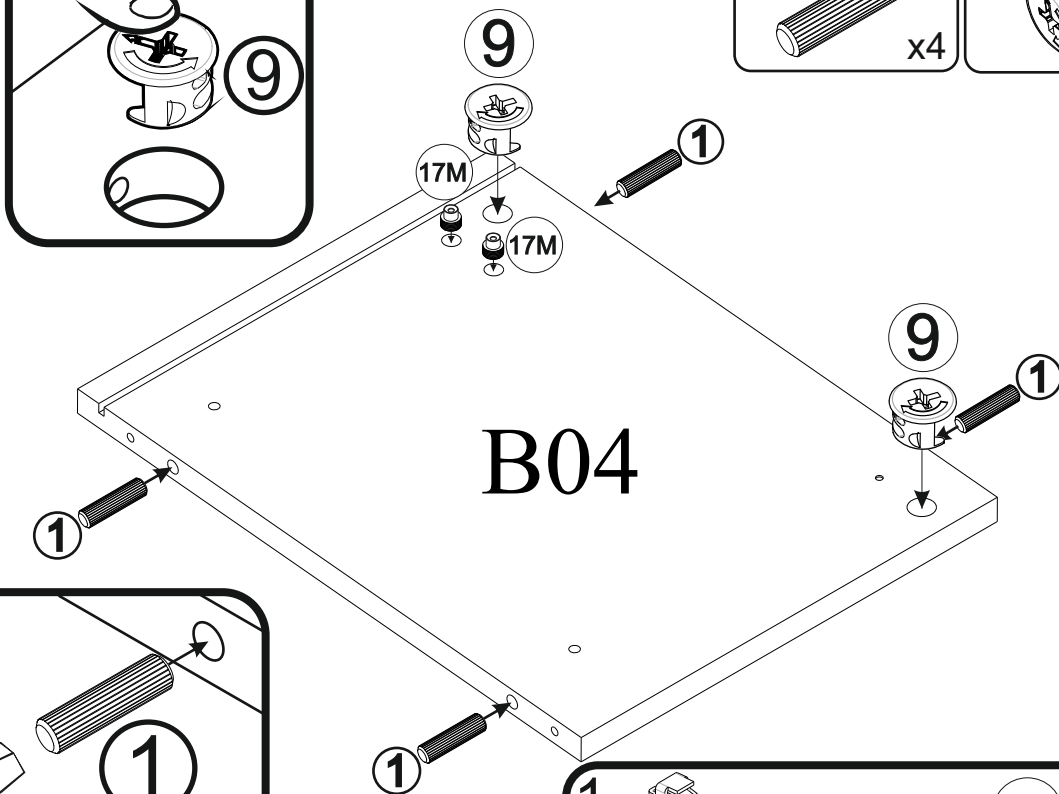
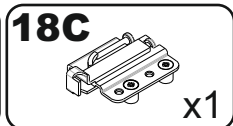
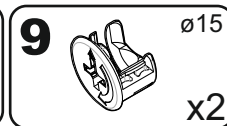
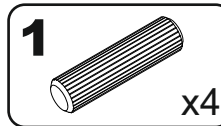
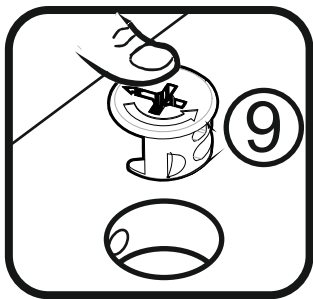
B02



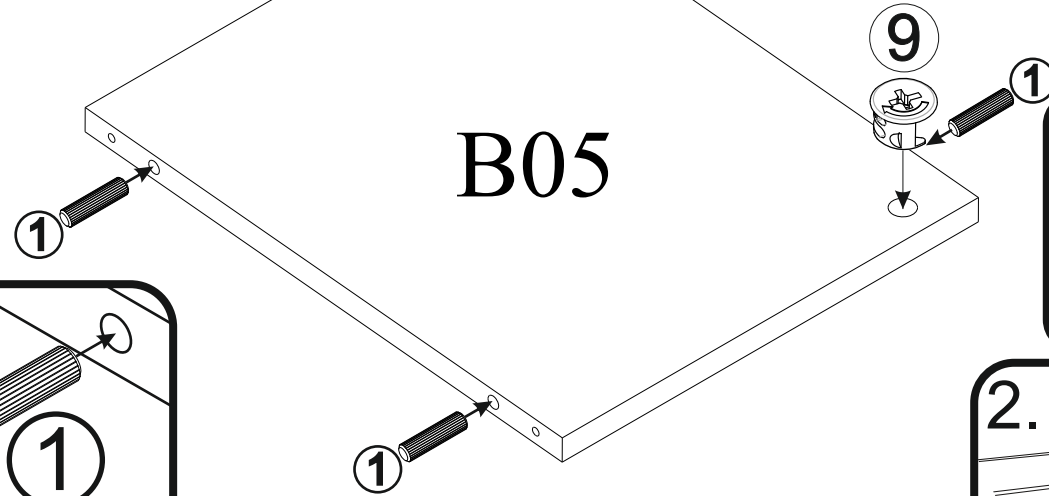
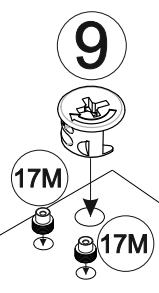
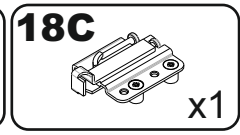
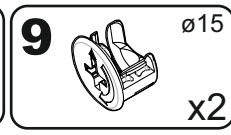
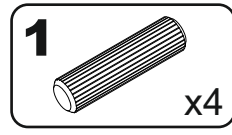
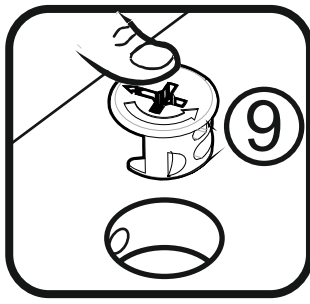
3



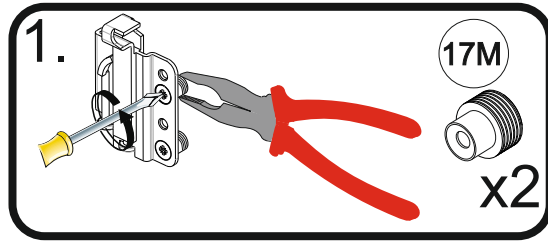
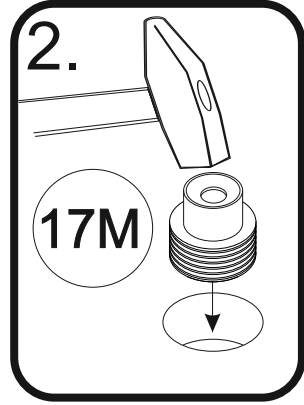
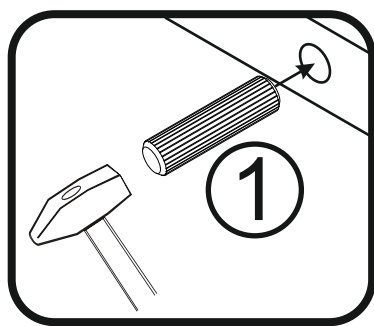
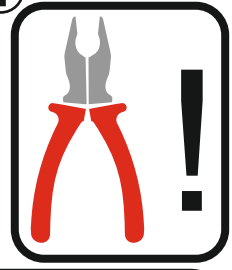
4



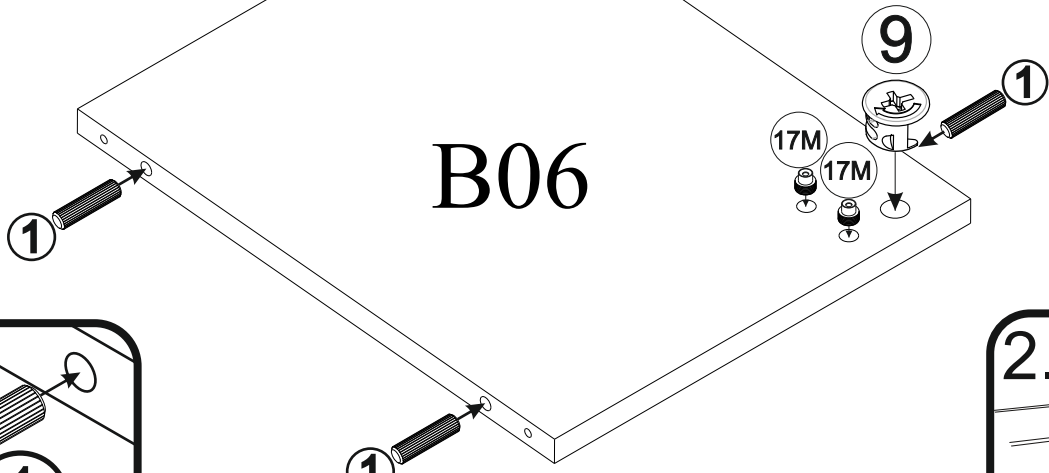
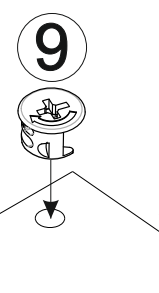
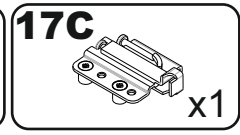
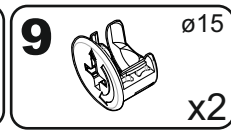
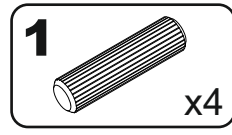
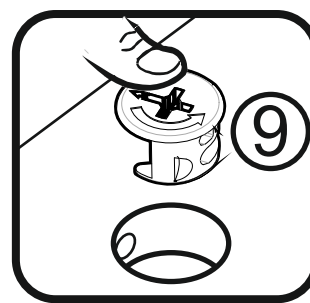
5



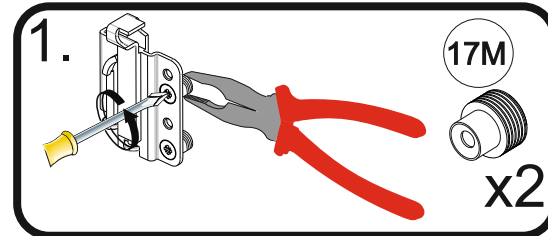
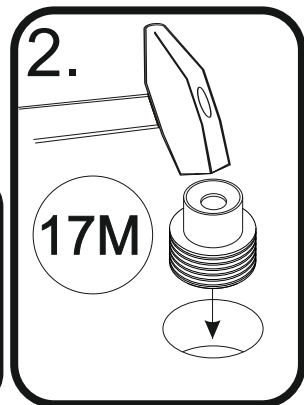
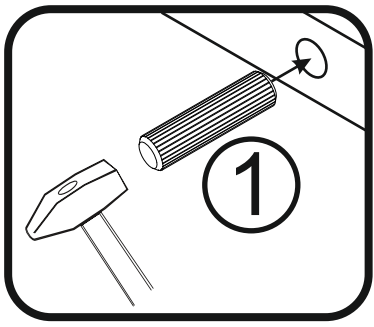
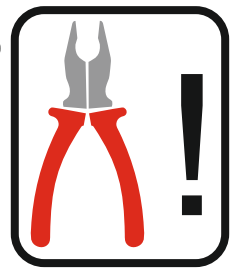
B05

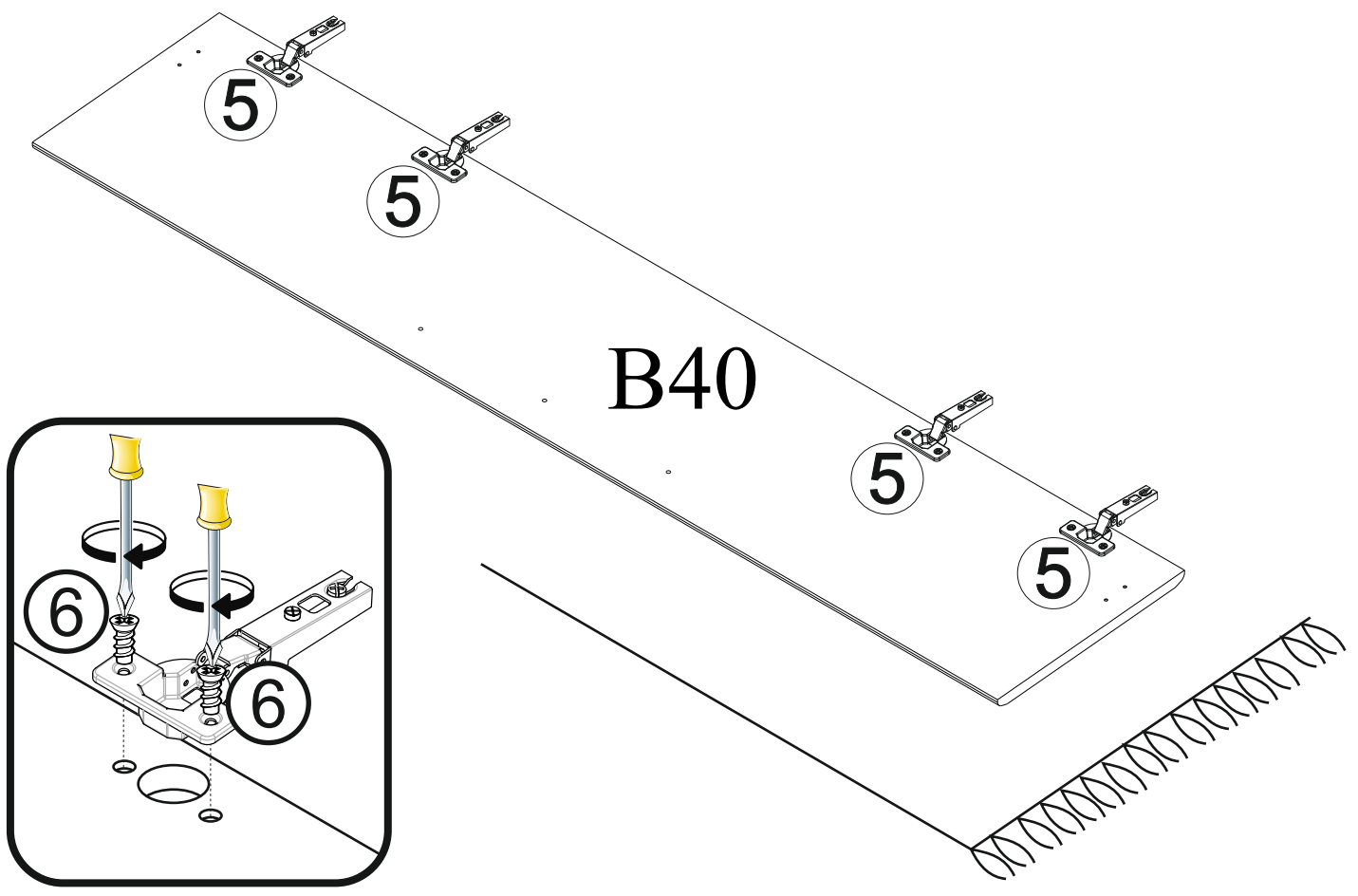
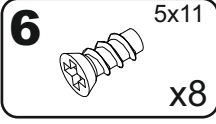
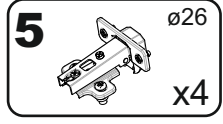


6

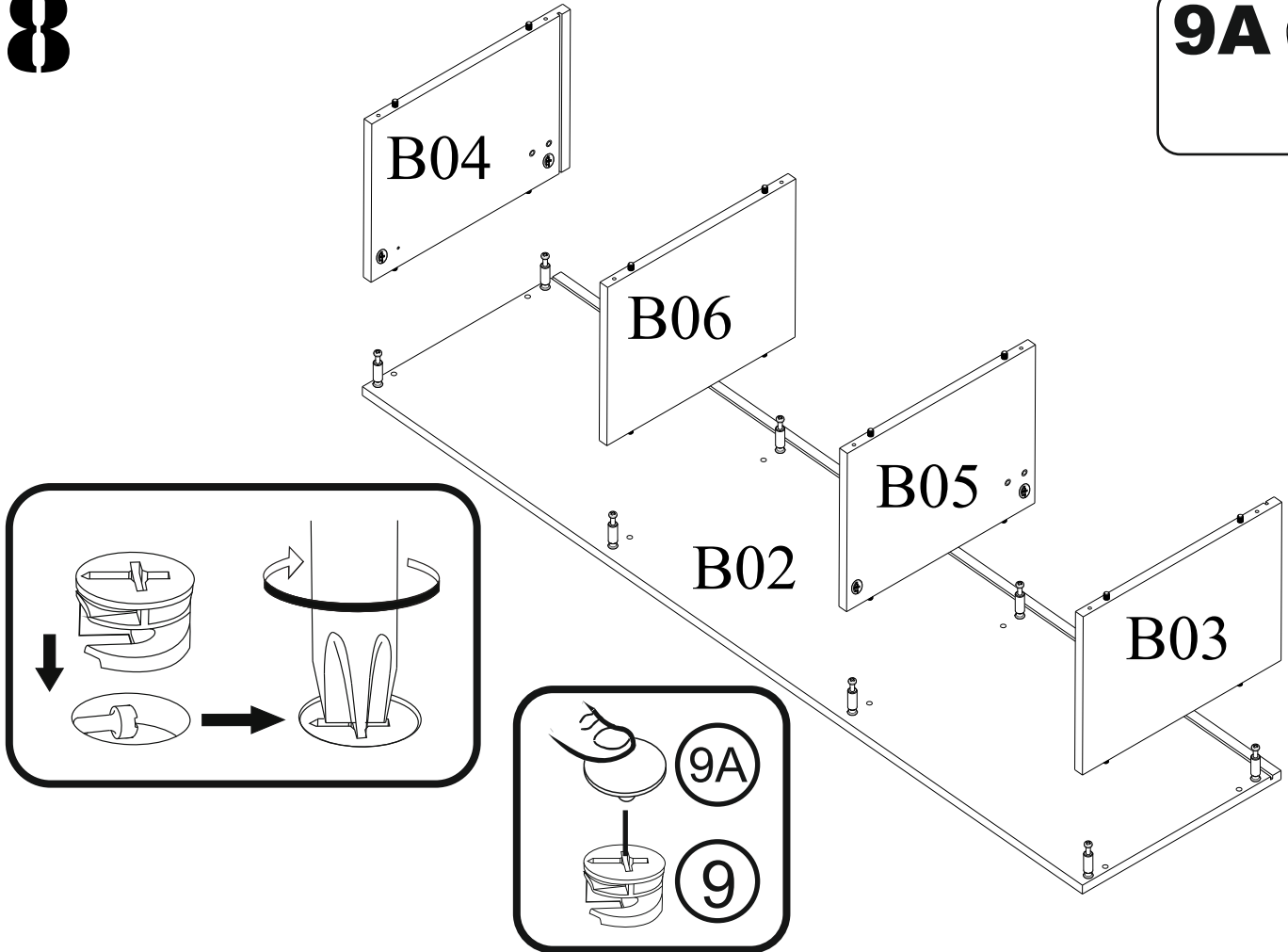
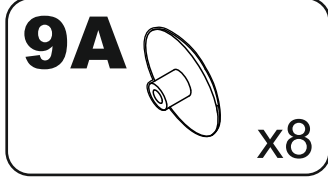


B06

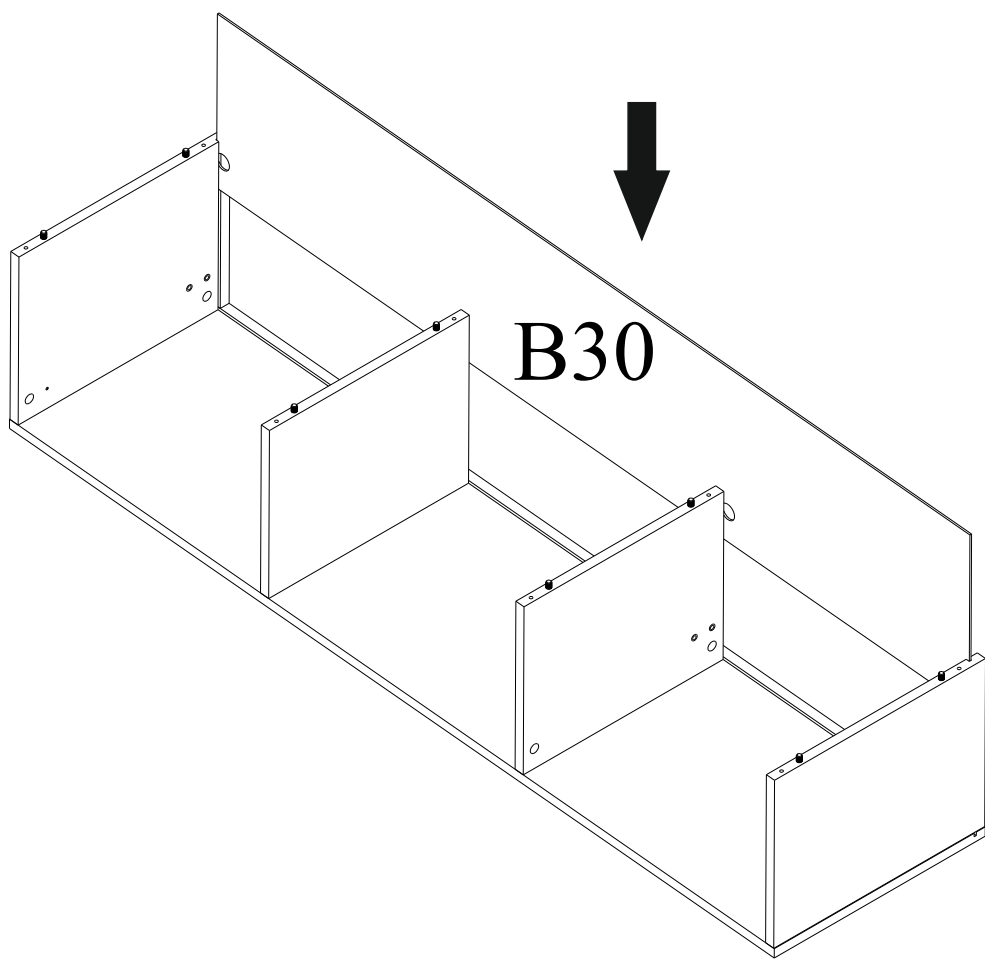




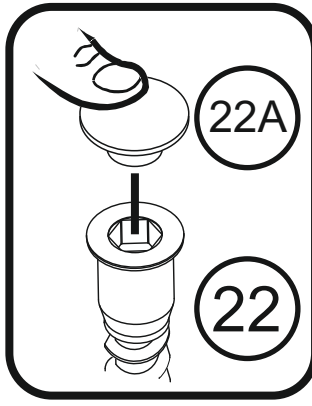
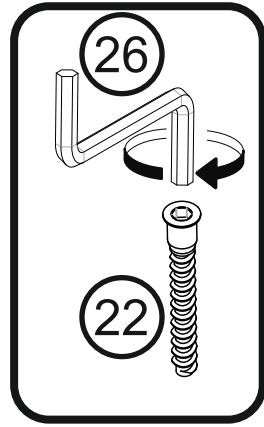
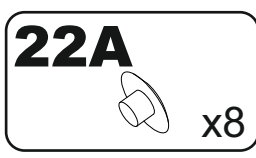
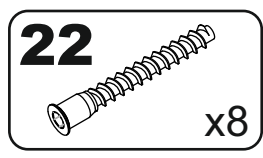
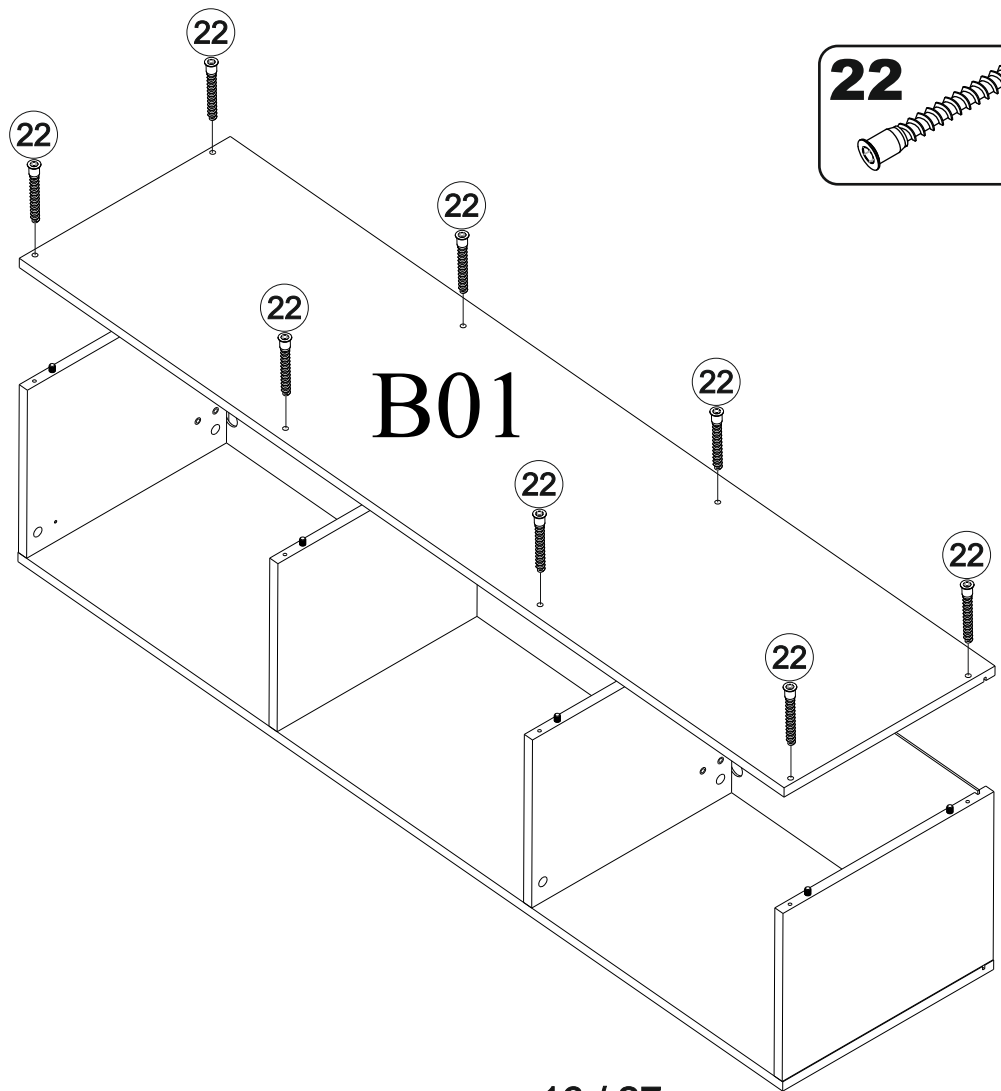
8



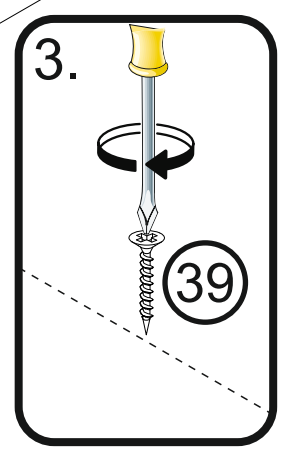
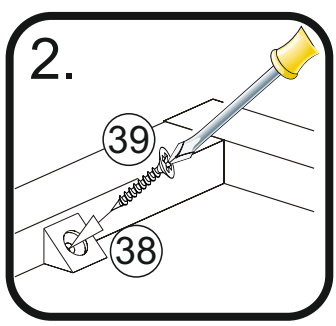
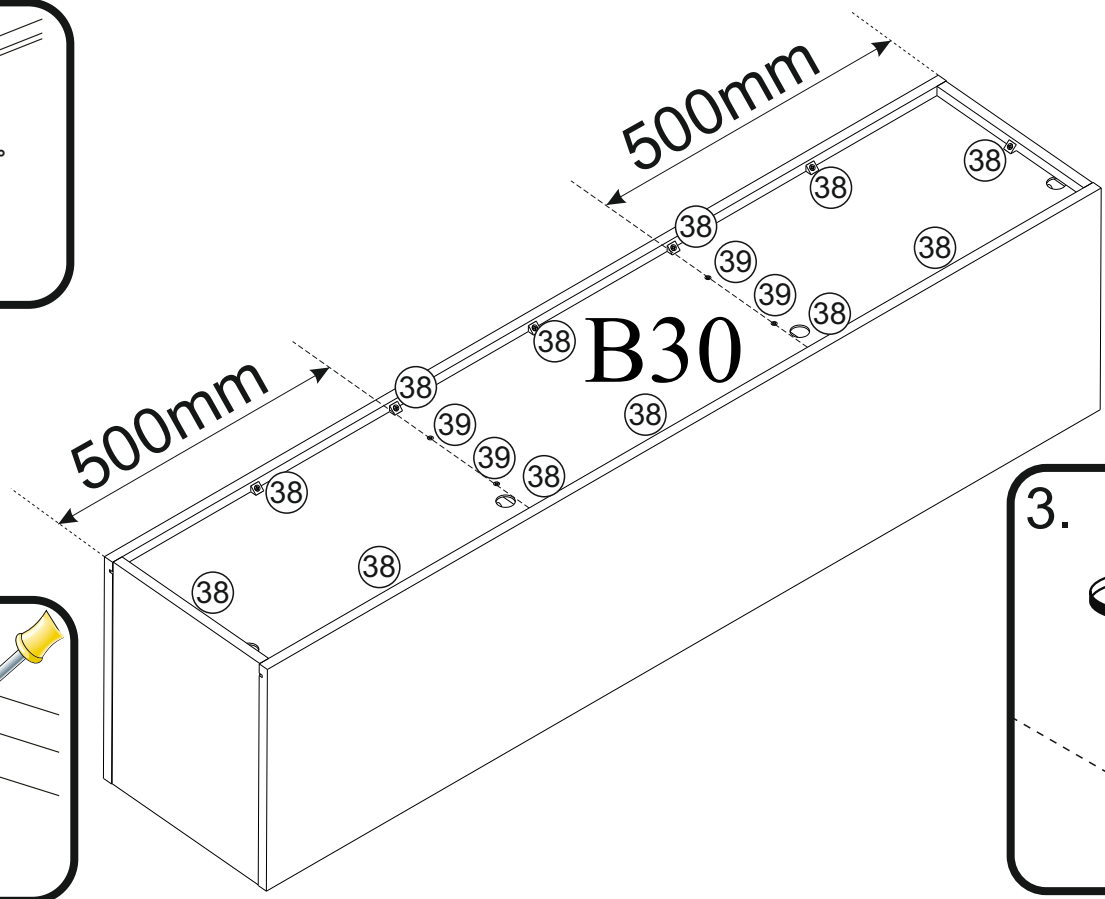
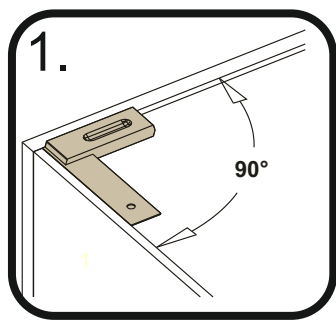
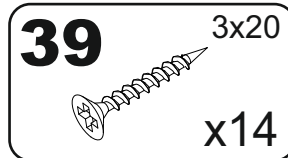
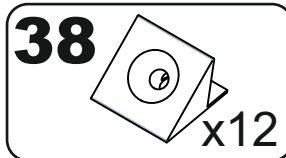
9



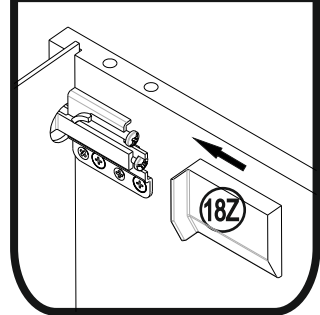
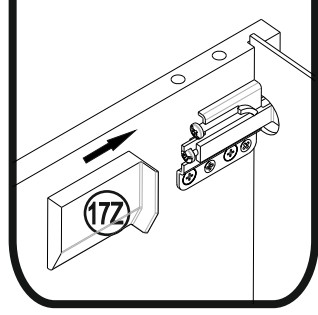
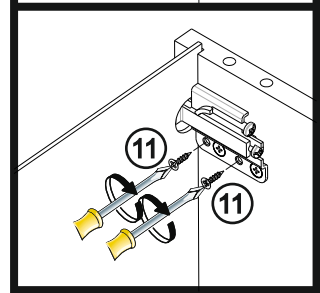
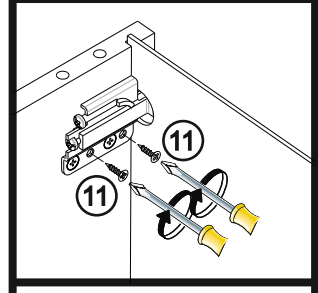
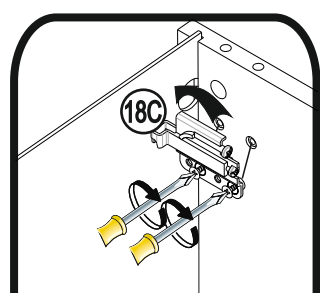
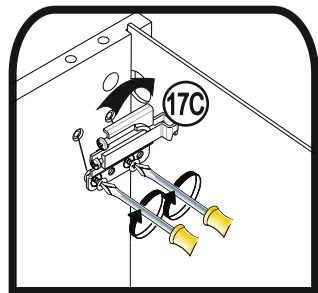
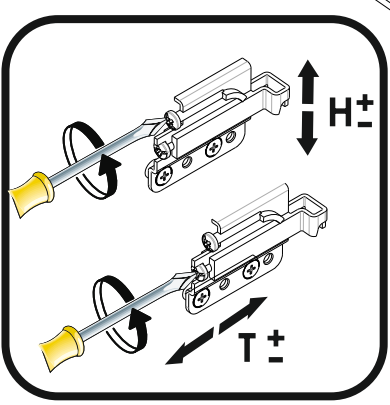
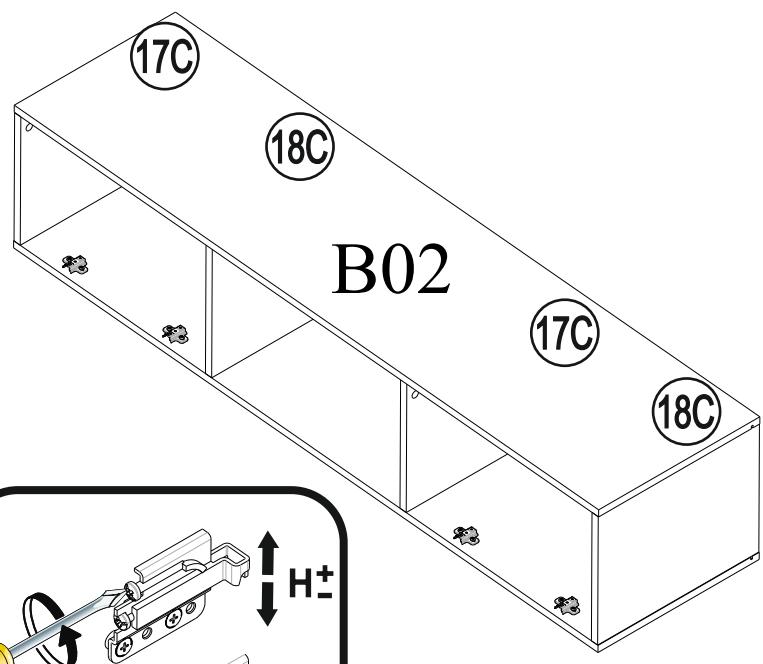
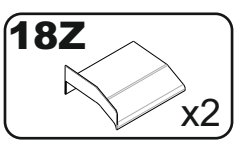
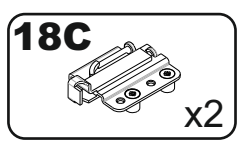
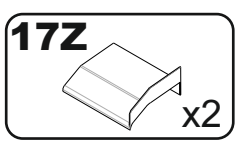
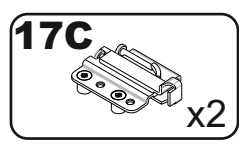
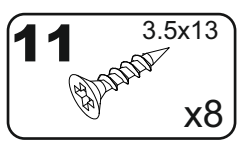
10



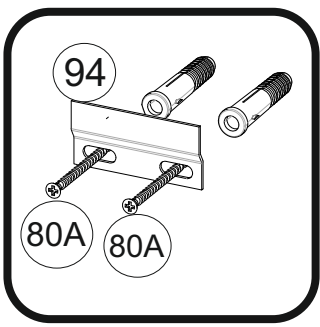
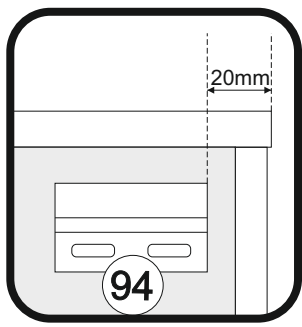
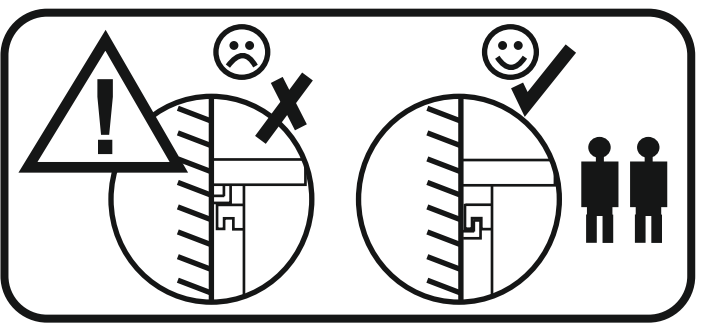
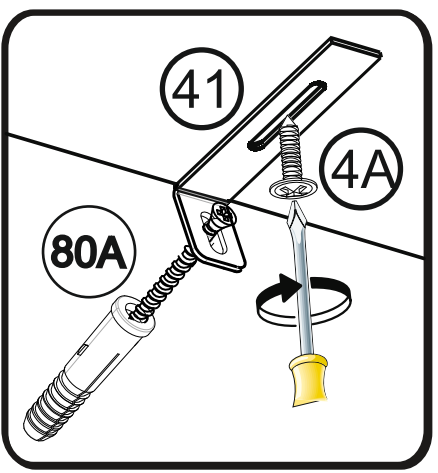
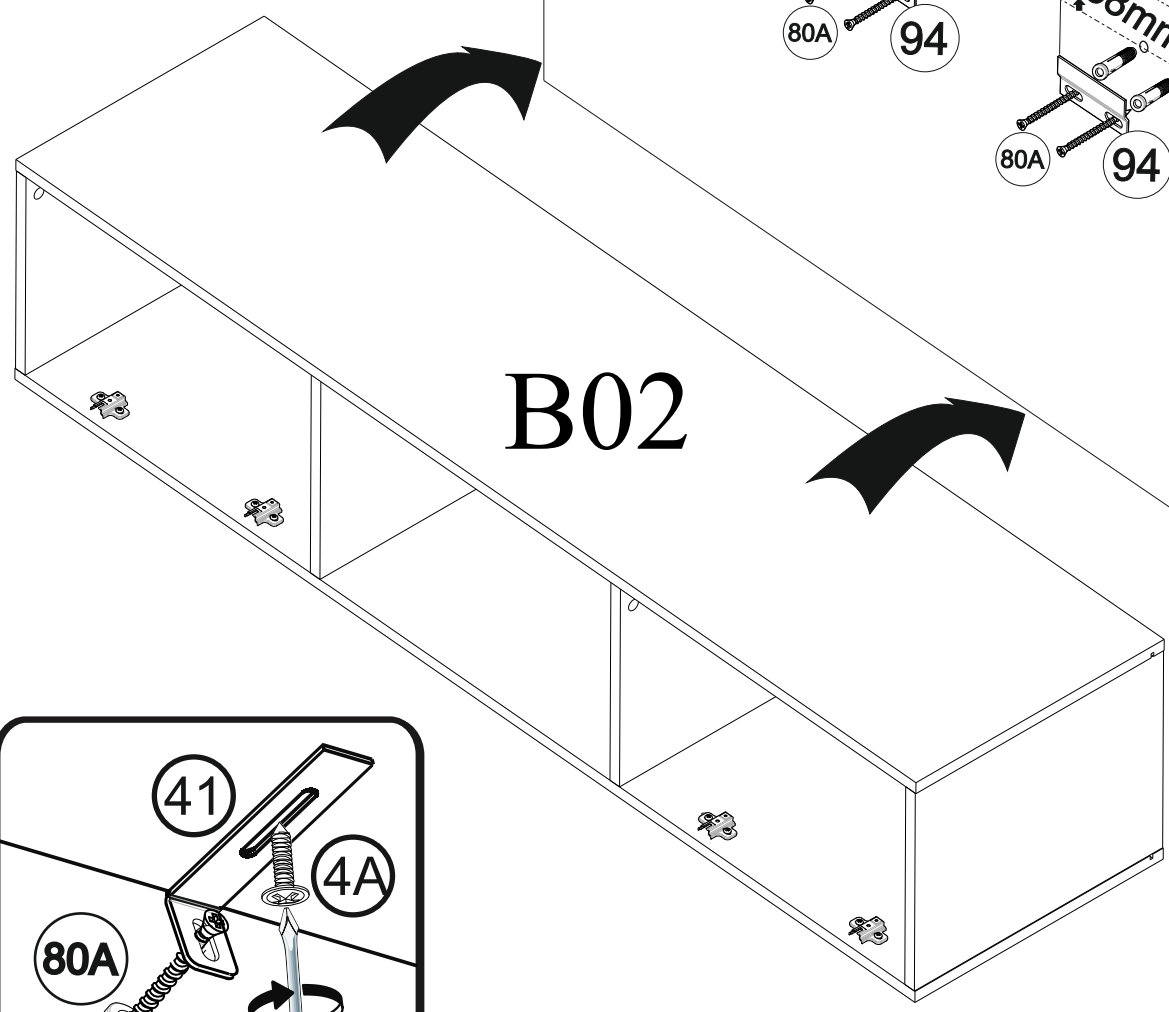
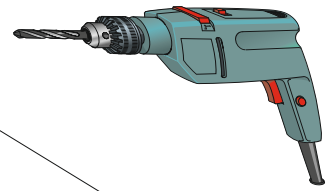
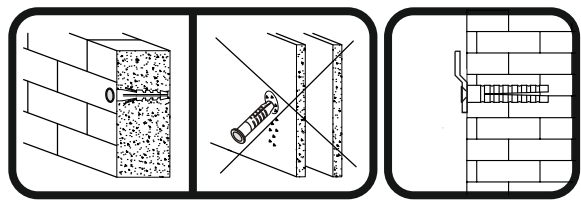
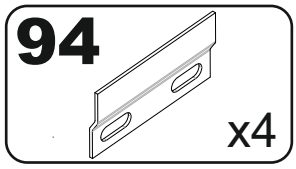
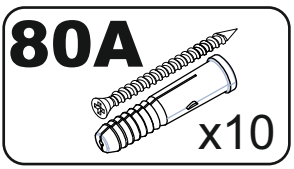
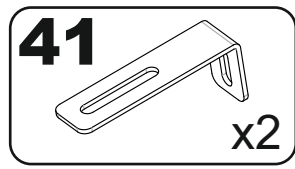
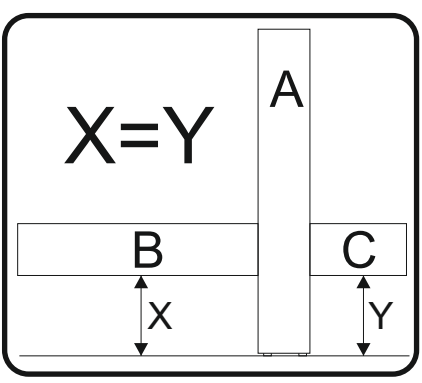
11



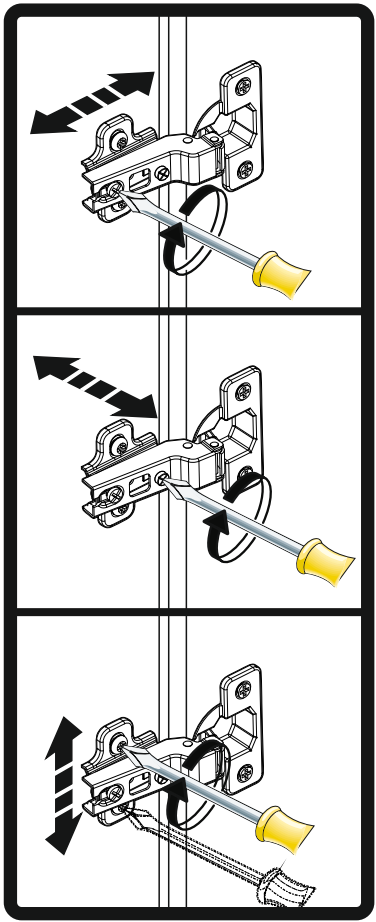
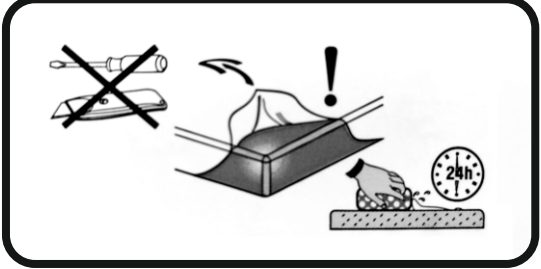
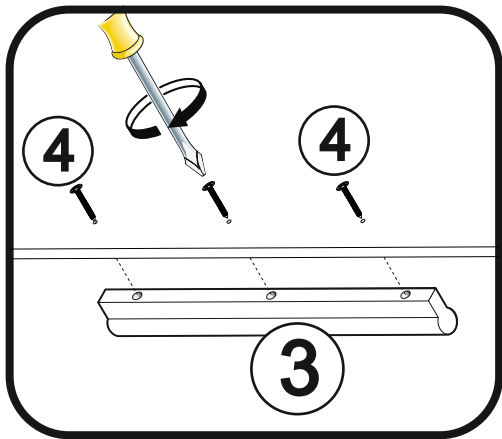
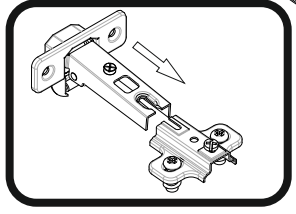
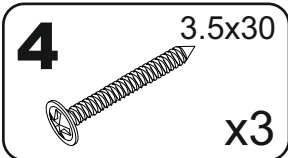
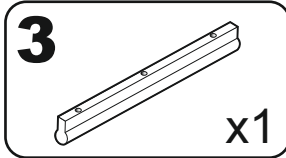
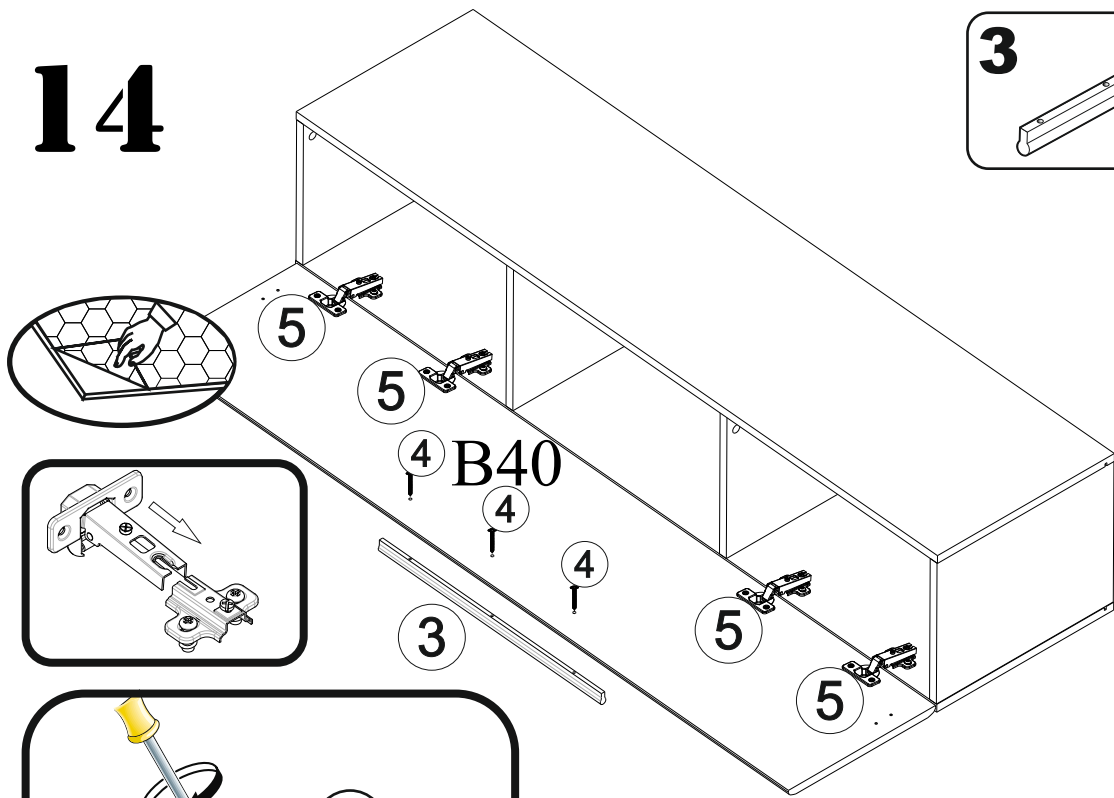
12



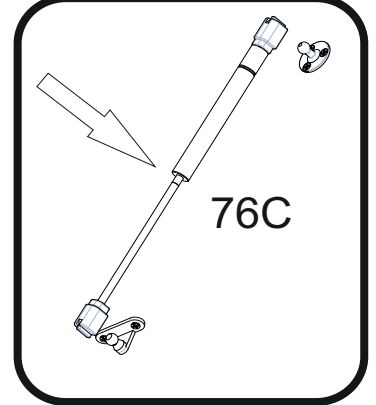
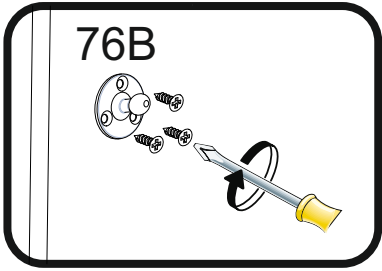
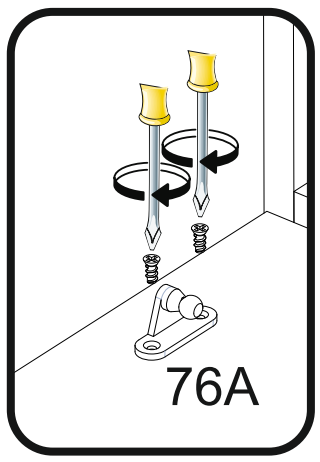
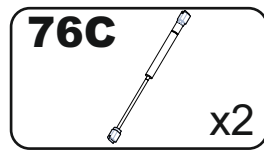
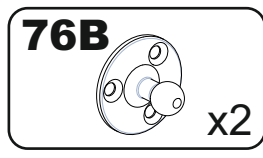
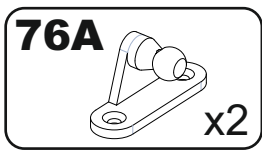
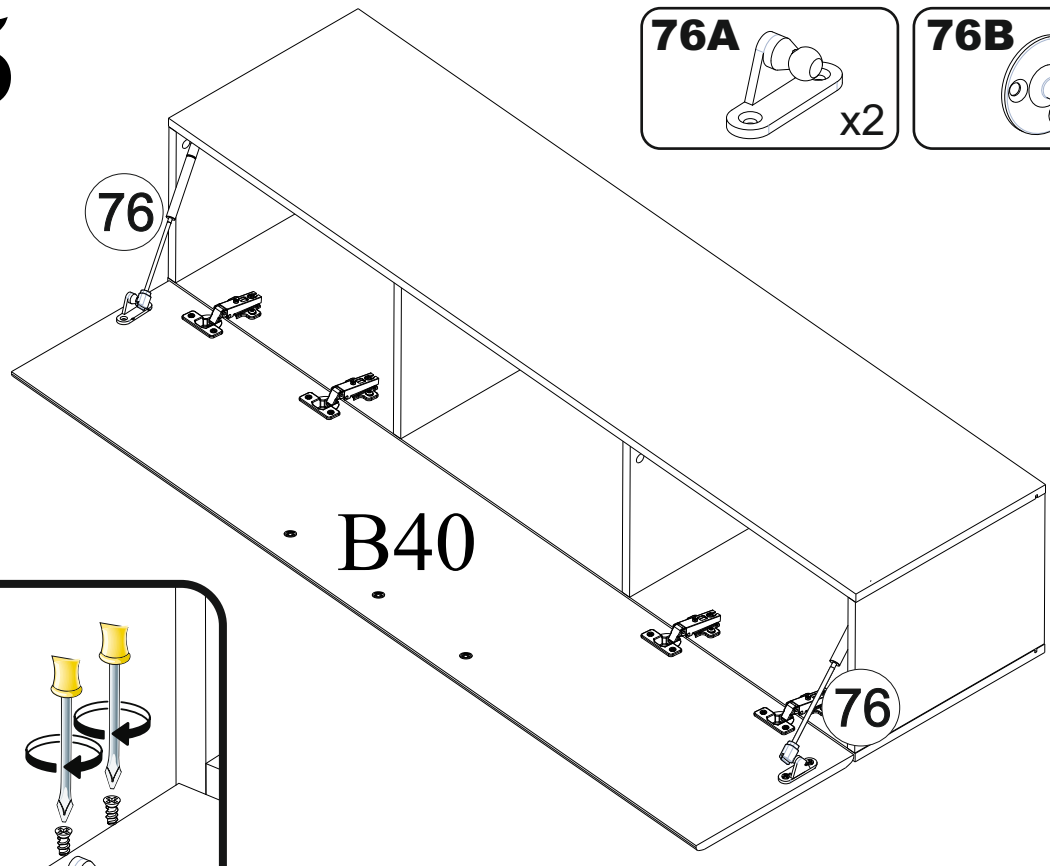
13



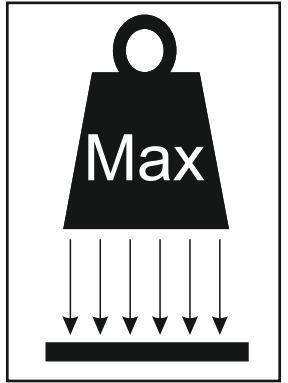
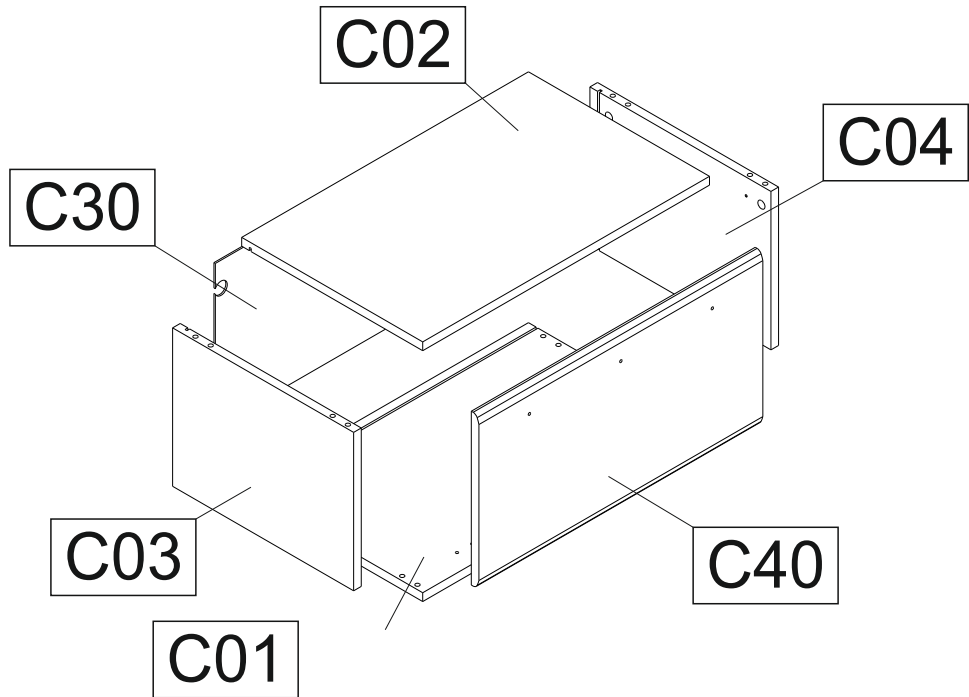
14



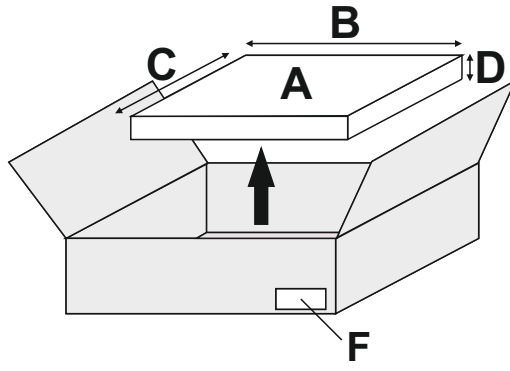
15



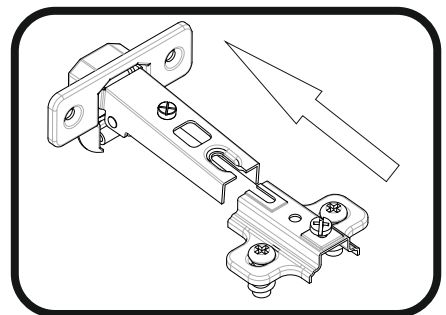
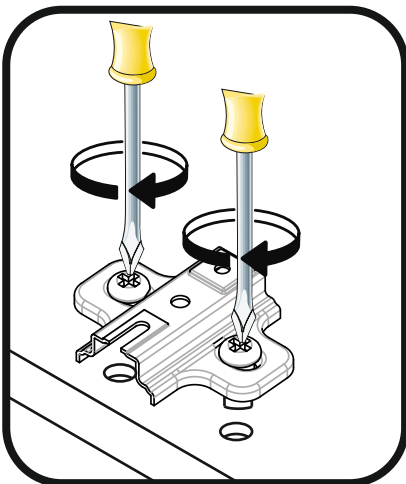
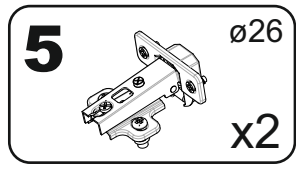
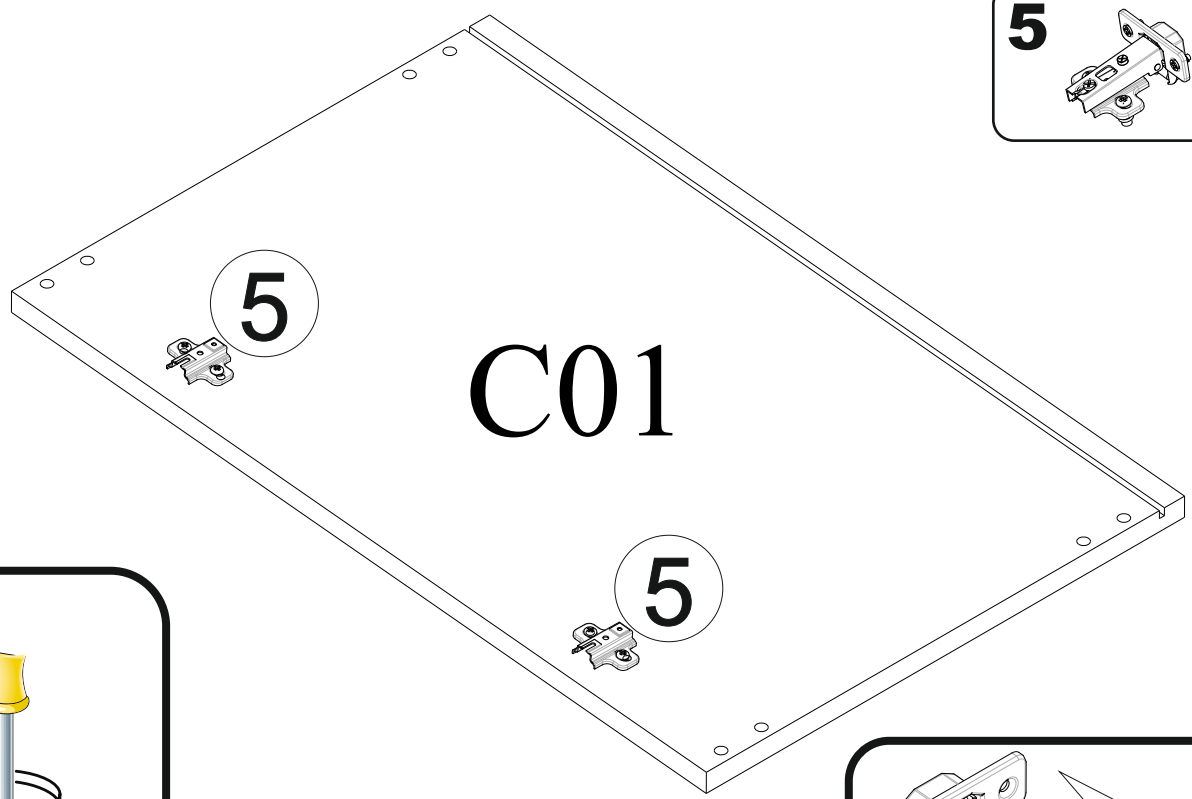
C



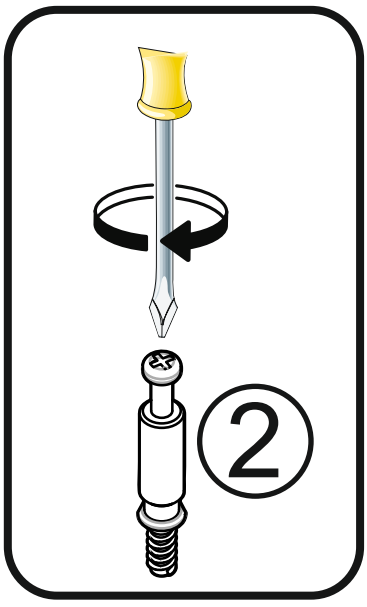
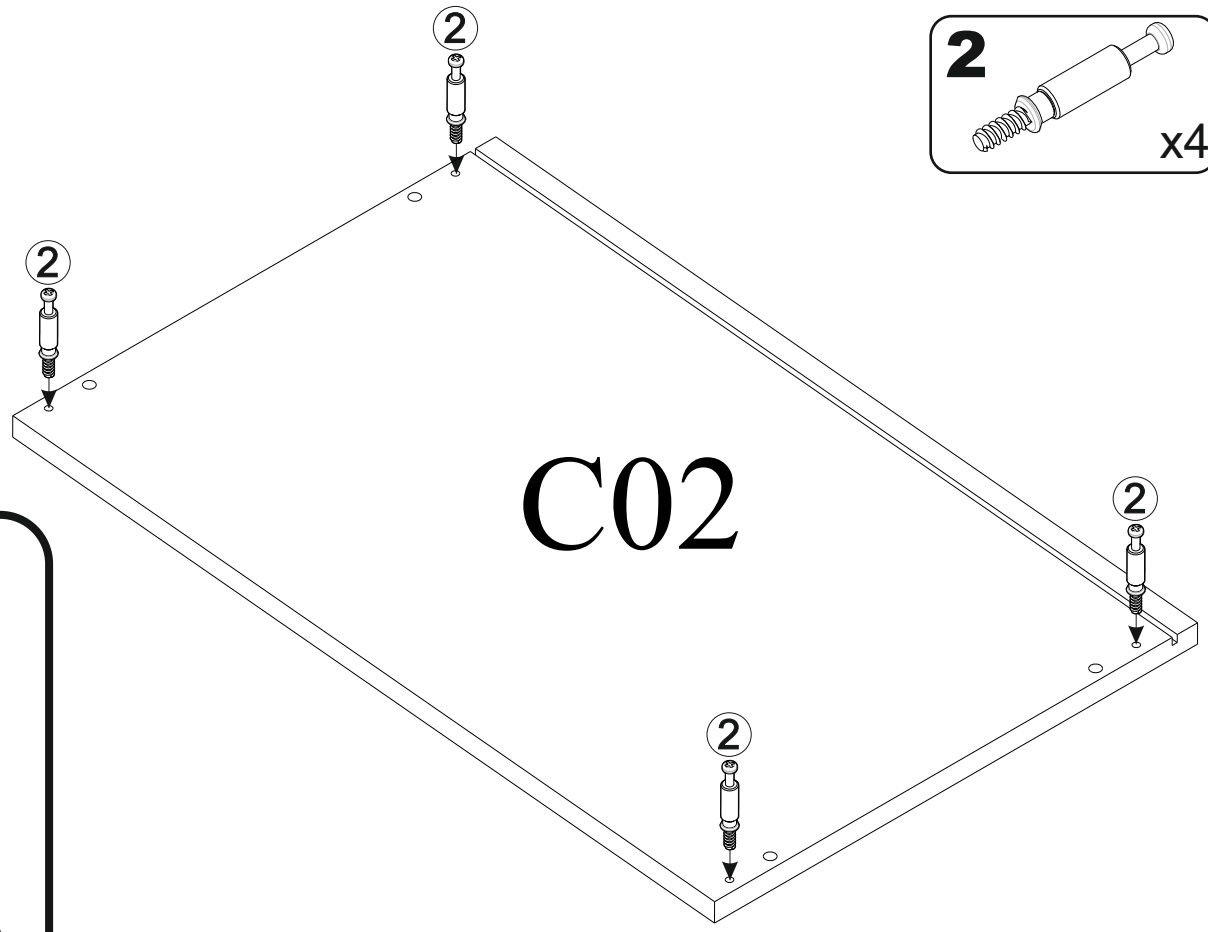
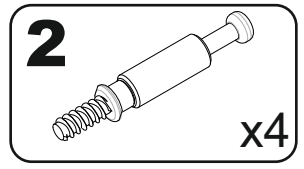
A	B (mm)	C (mm)	D (mm)	E	F
C01	602	380	16	1	1 2
C02	602	380	16	1	1 2
C03	288	380	16	1	1 2
C04	288	380	16	1	1 2
C30	298	578	3	1	1 2
C40	596	316	16	1	1 2



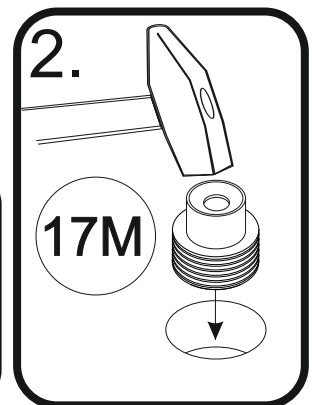
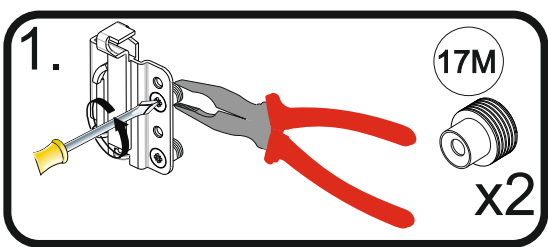
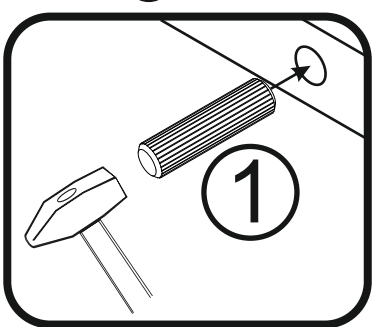
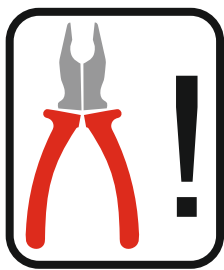
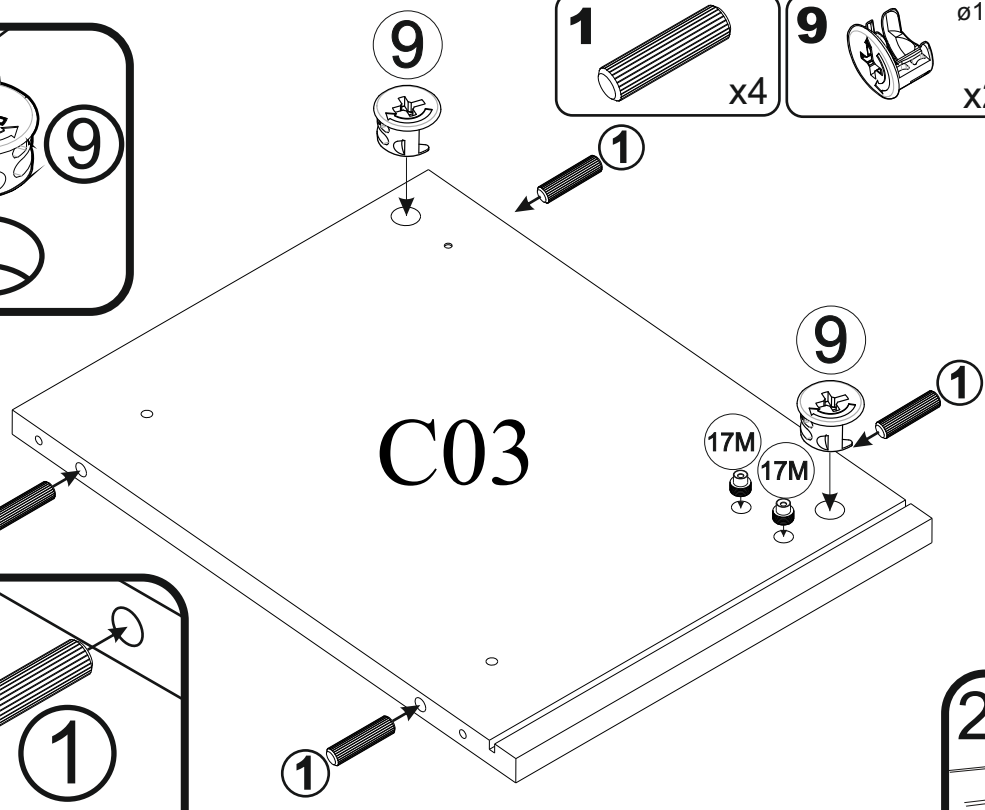
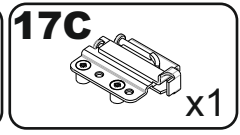
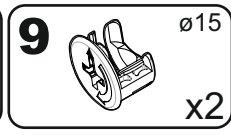
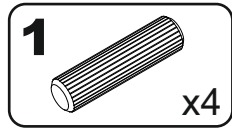
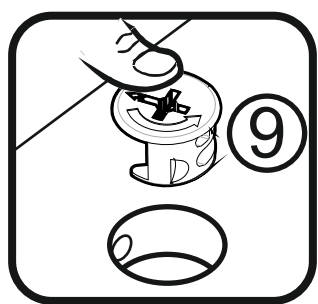
1



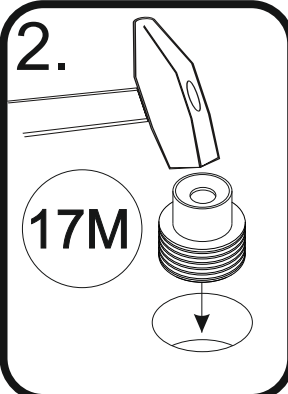
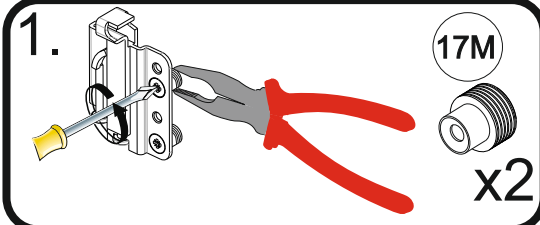
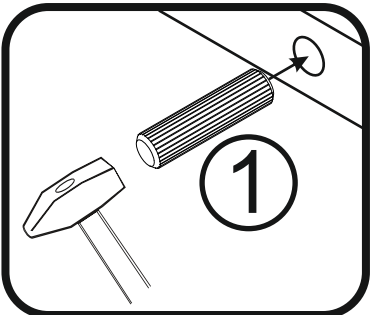
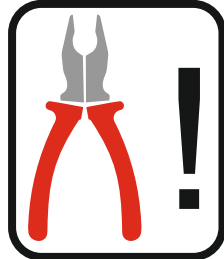
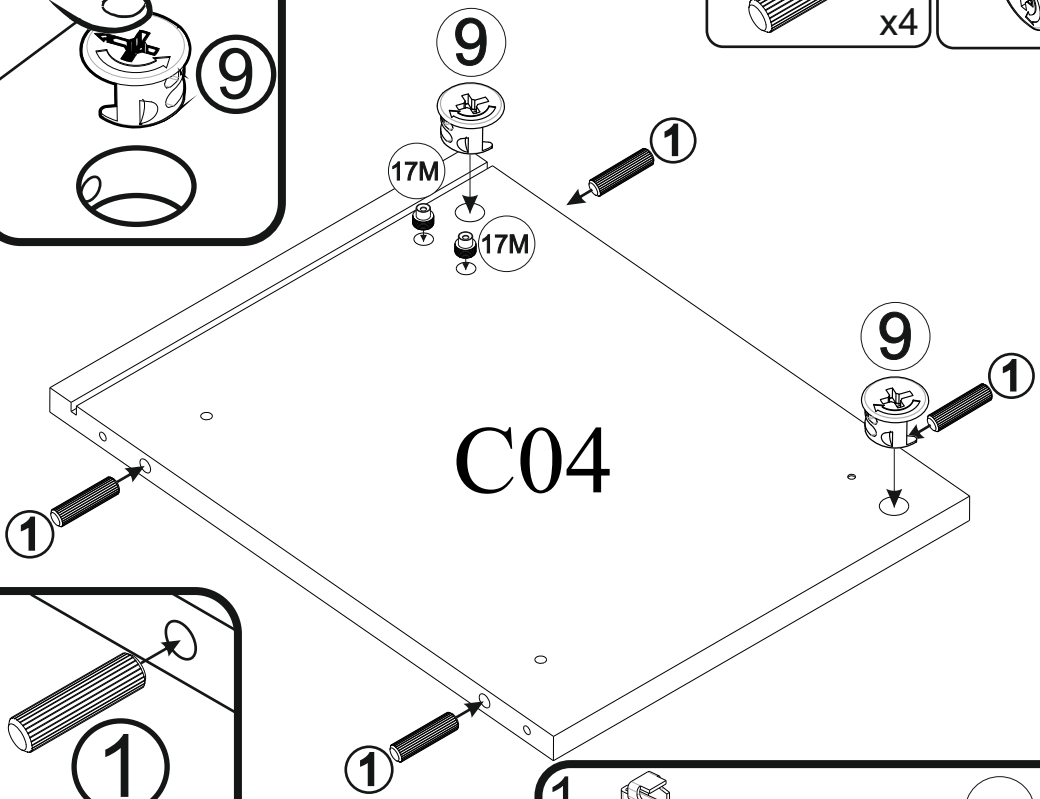
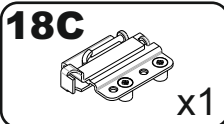
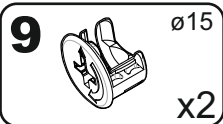
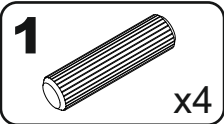
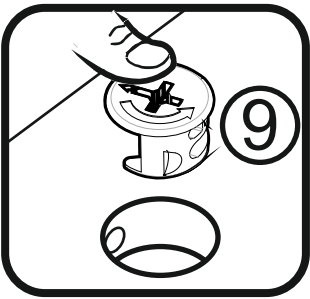
2



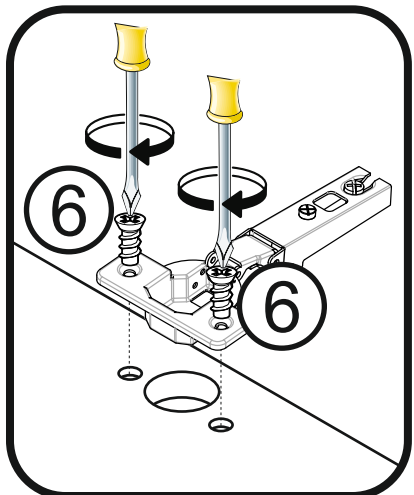
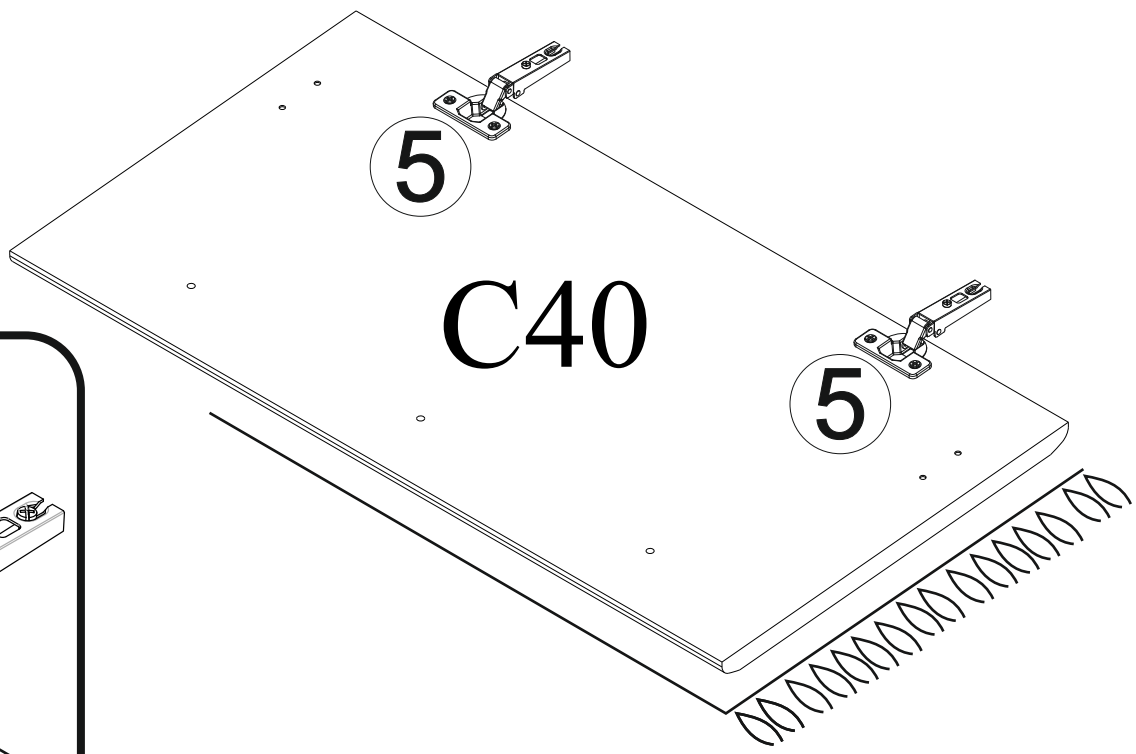
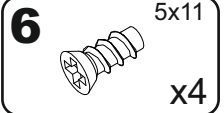
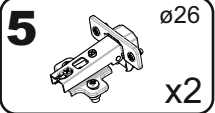
3



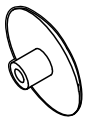
4

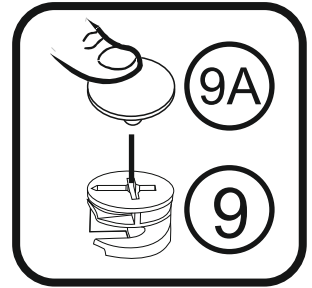
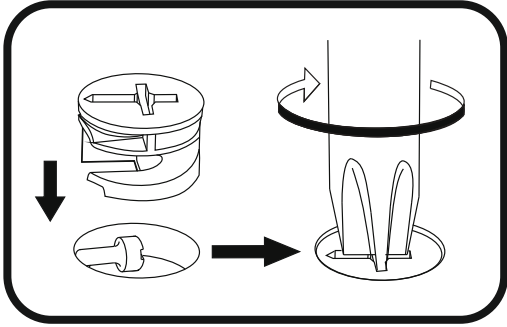
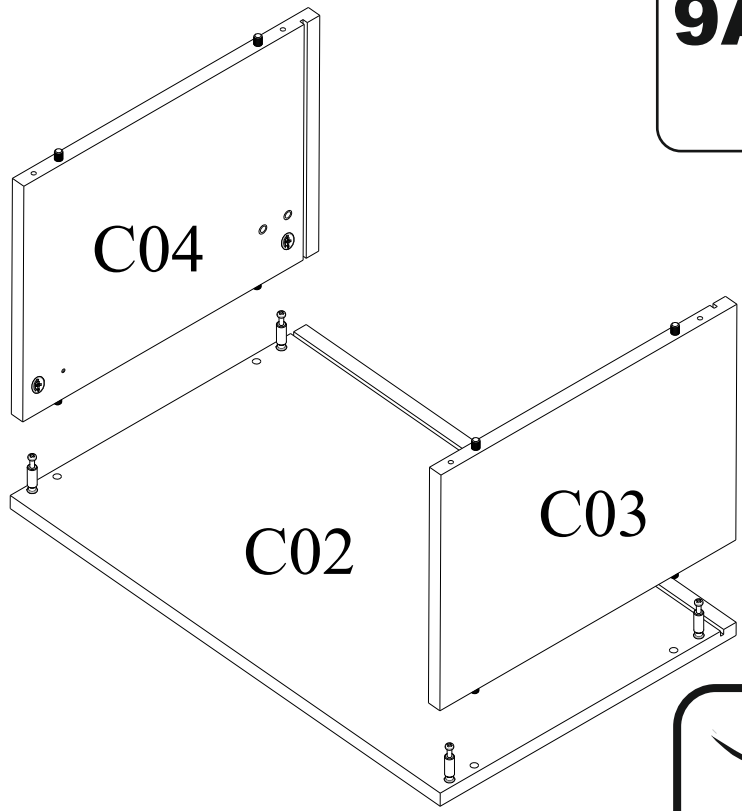


5

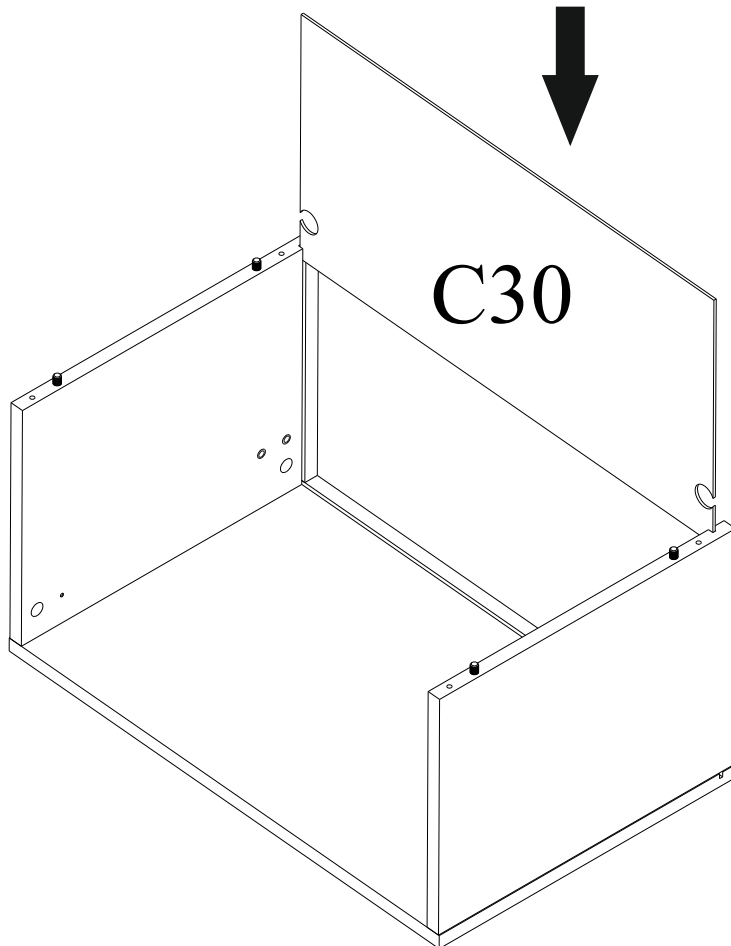


6

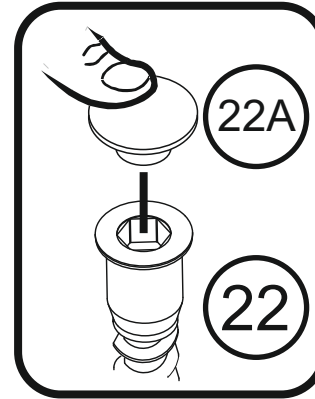
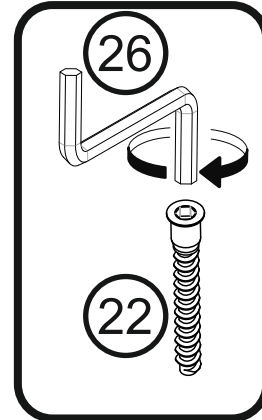
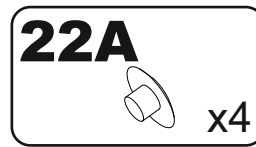
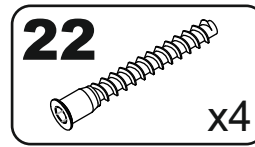
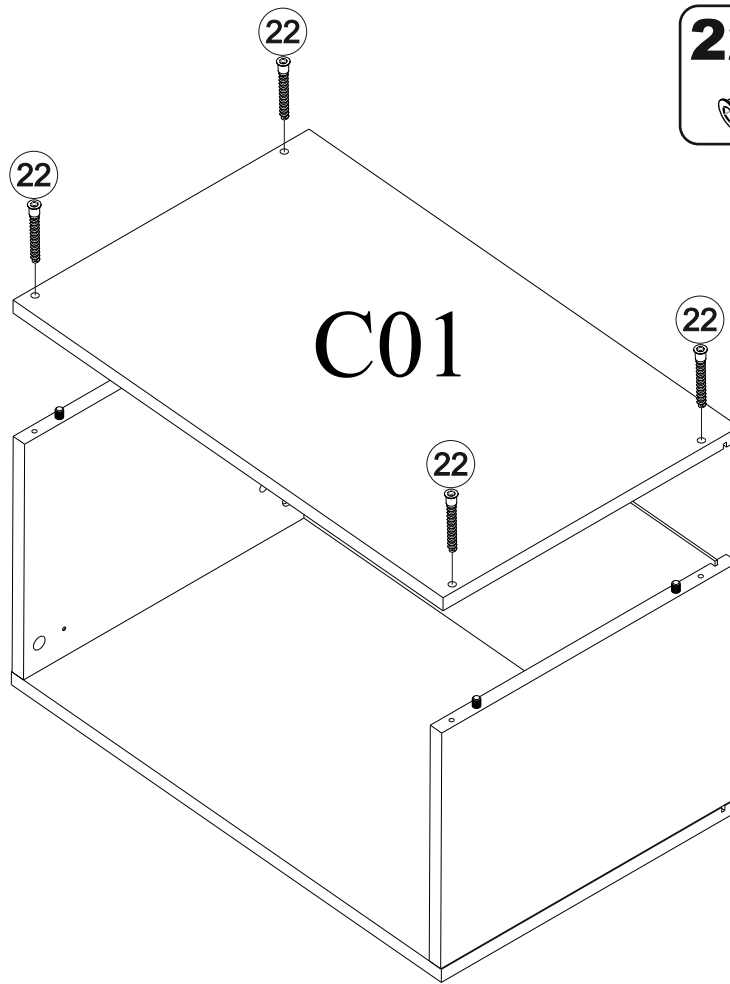
9A  x4



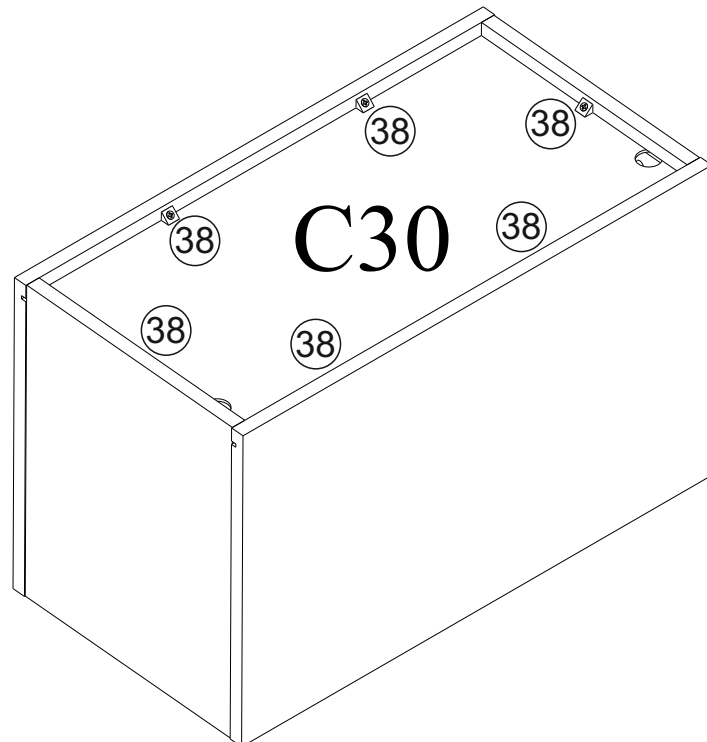
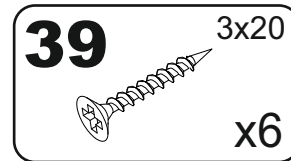
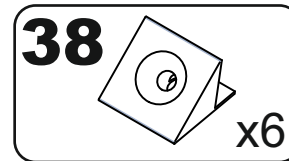
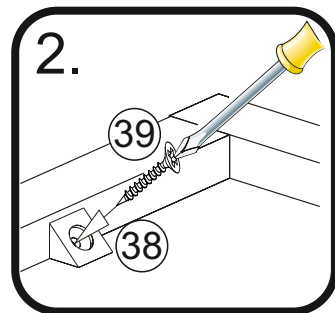
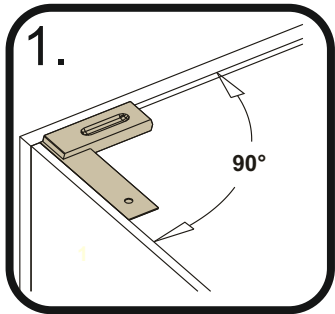
7



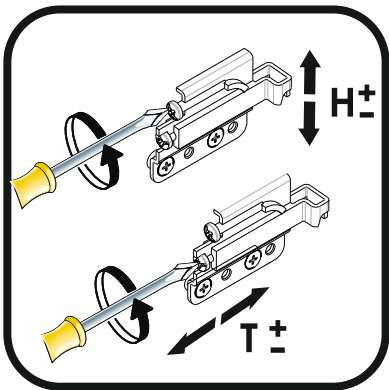
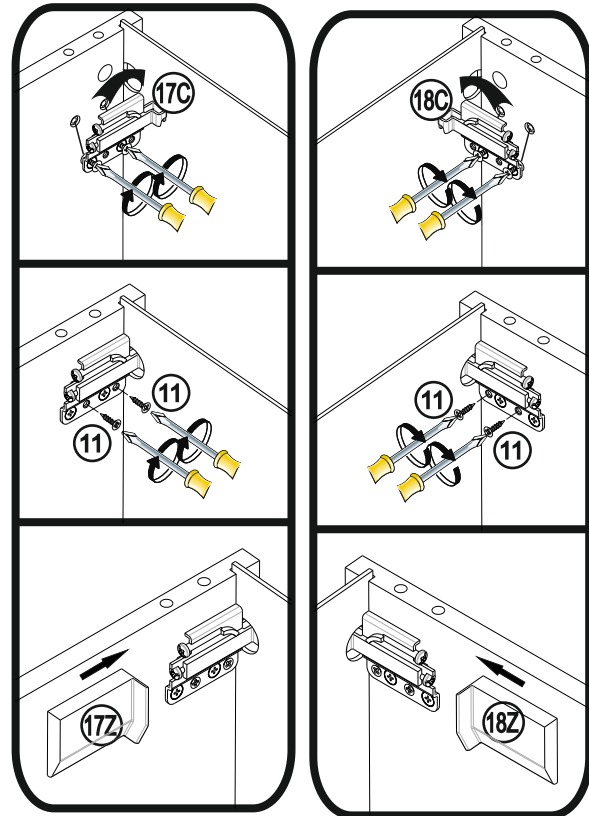
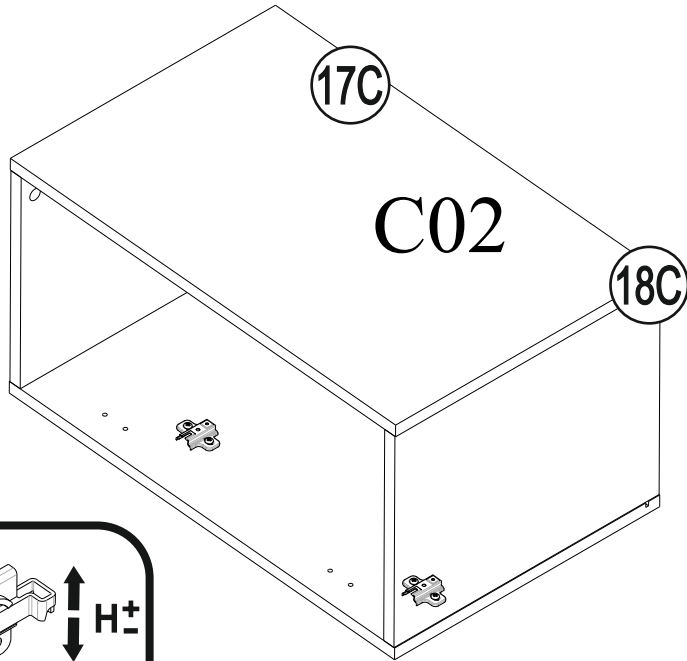
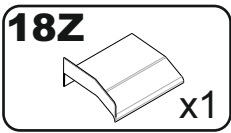
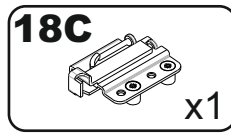
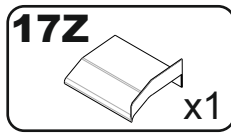
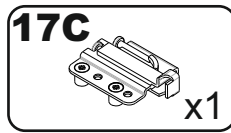
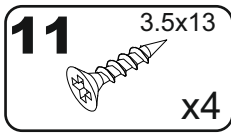
8



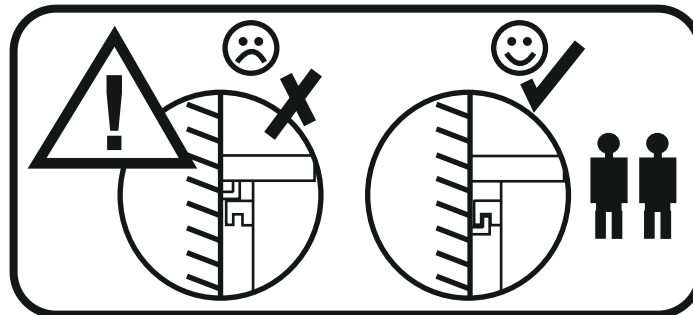
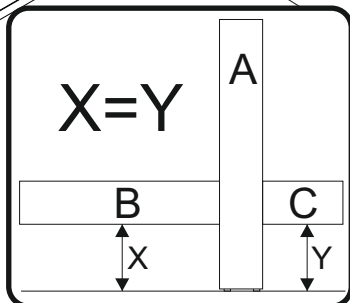
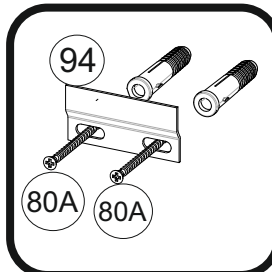
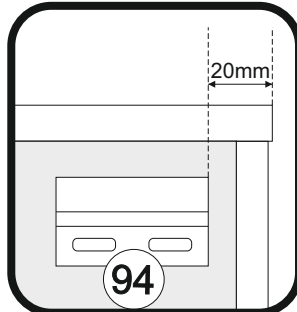
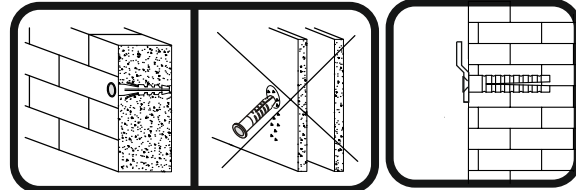
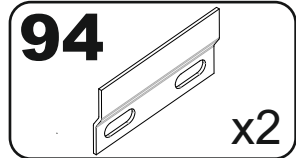
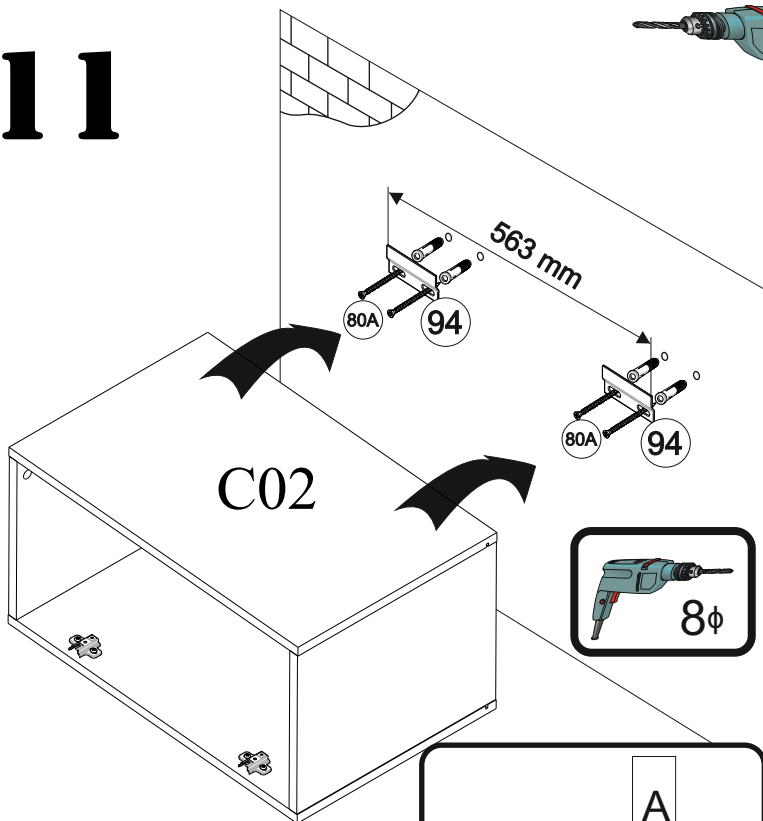
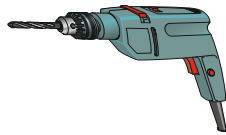
9



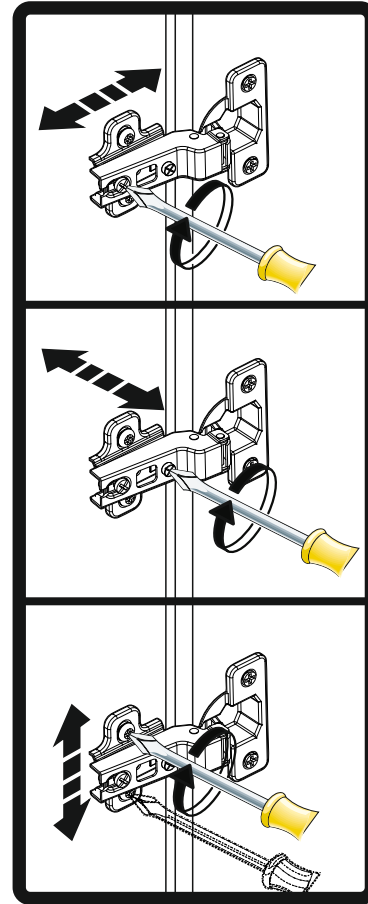
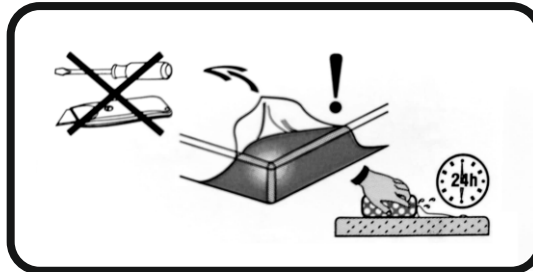
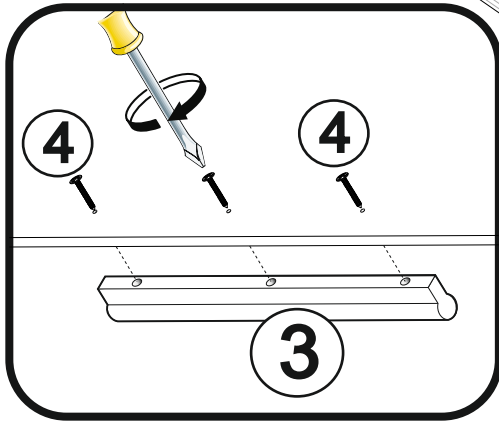
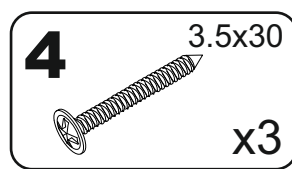
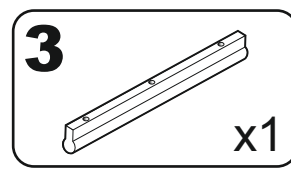
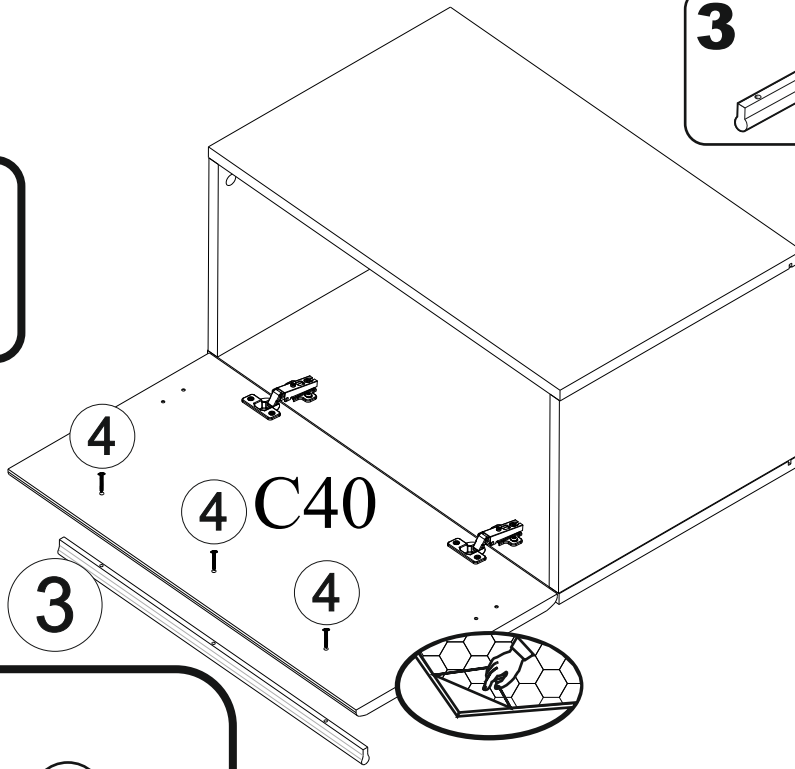
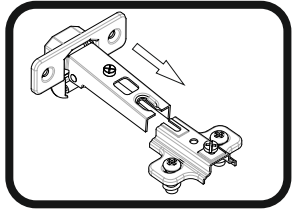
10



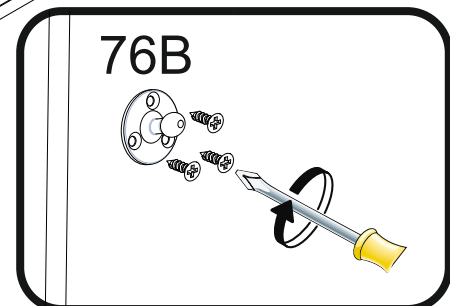
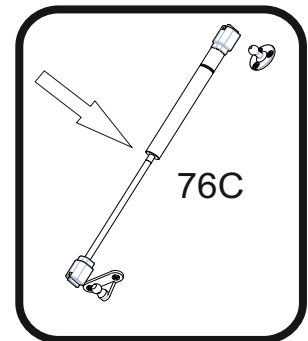
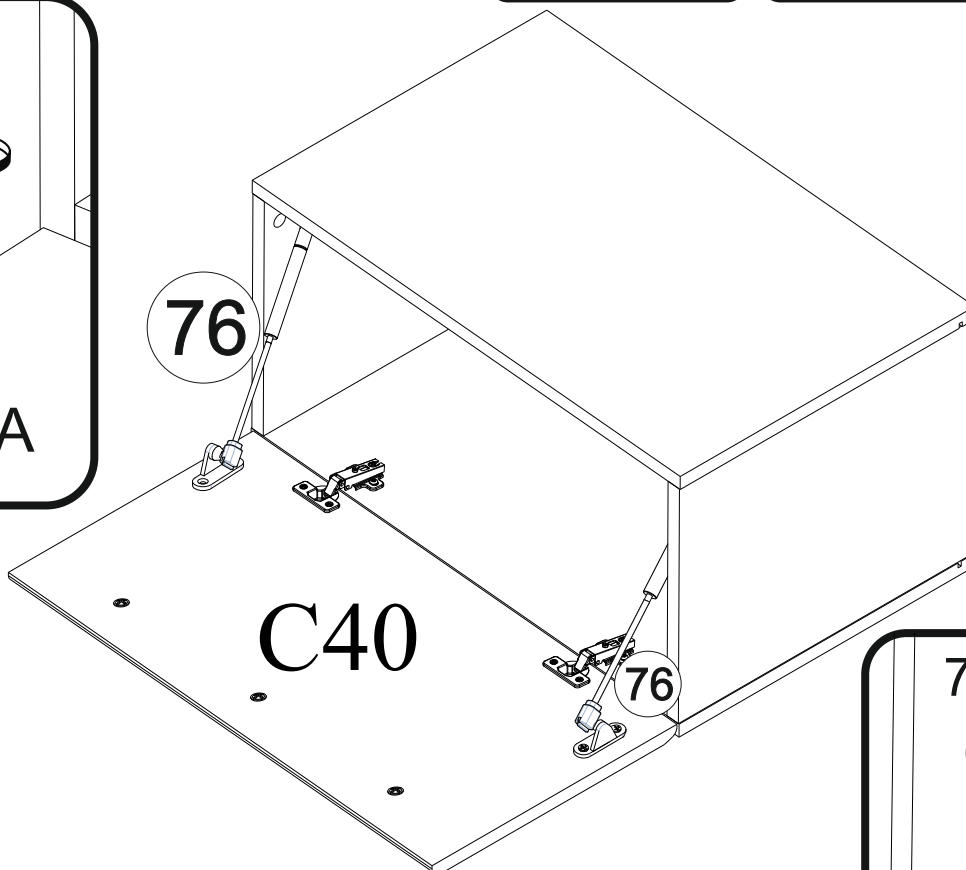
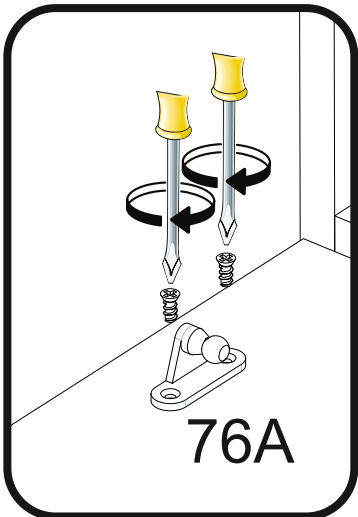
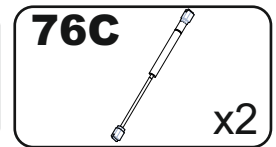
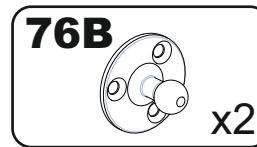
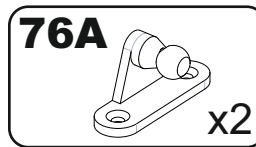
11

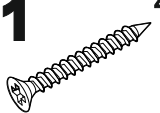


12



13



21 4x30

x4

