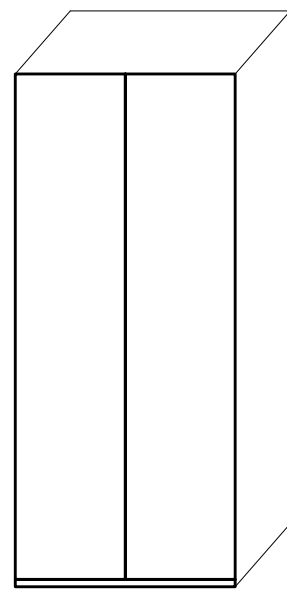
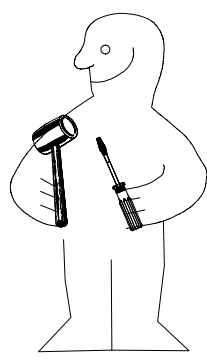
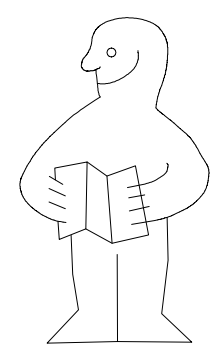
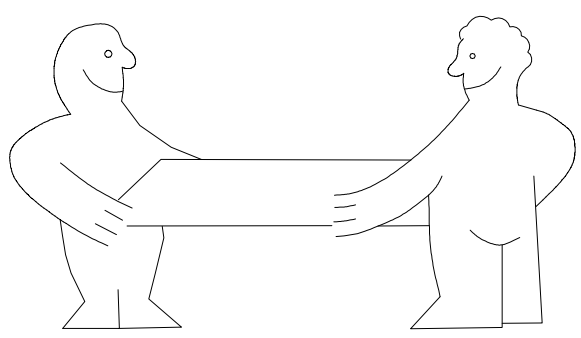
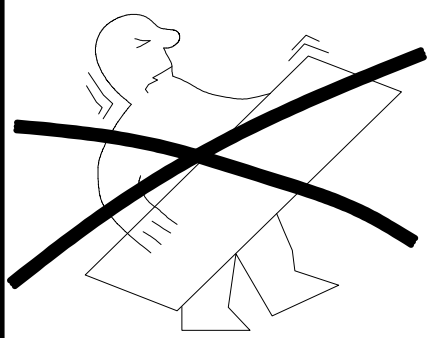


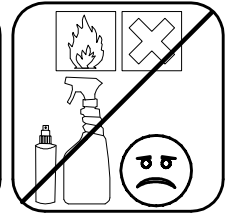
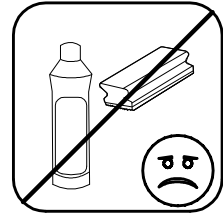
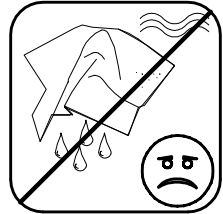
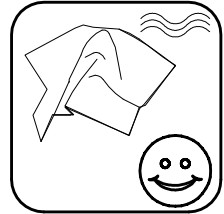
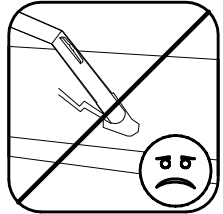
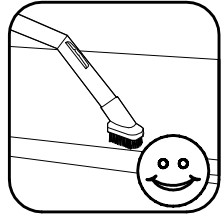
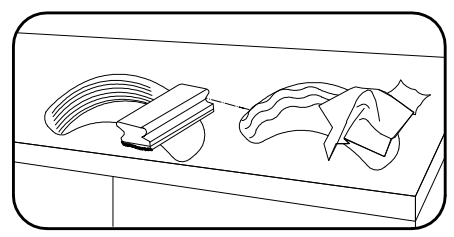
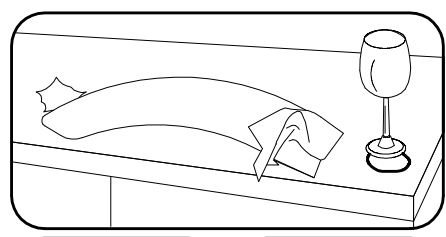
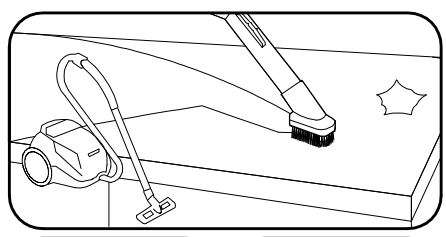
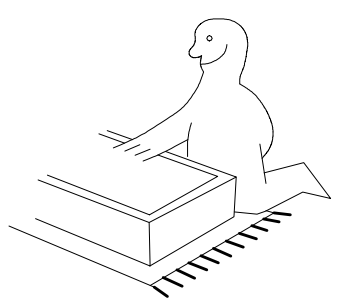
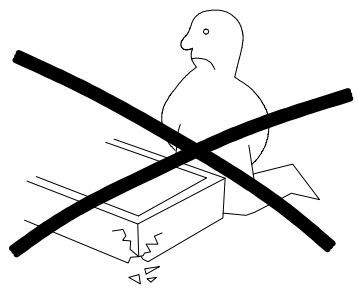
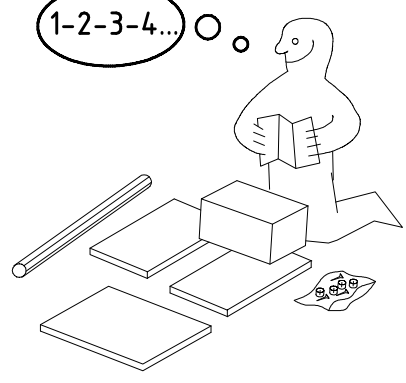
980232



SHS 90



1-2-3-4... ○ ○


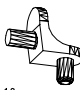
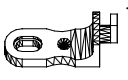



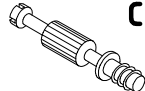
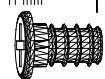
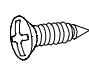

980232

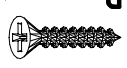
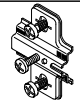
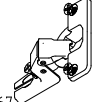
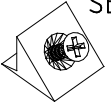
06.04.16 / -

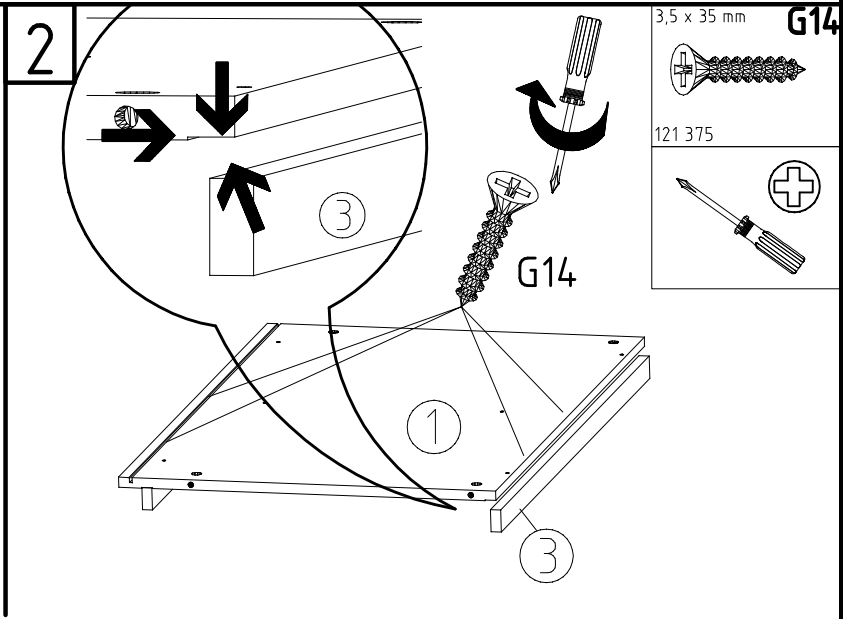
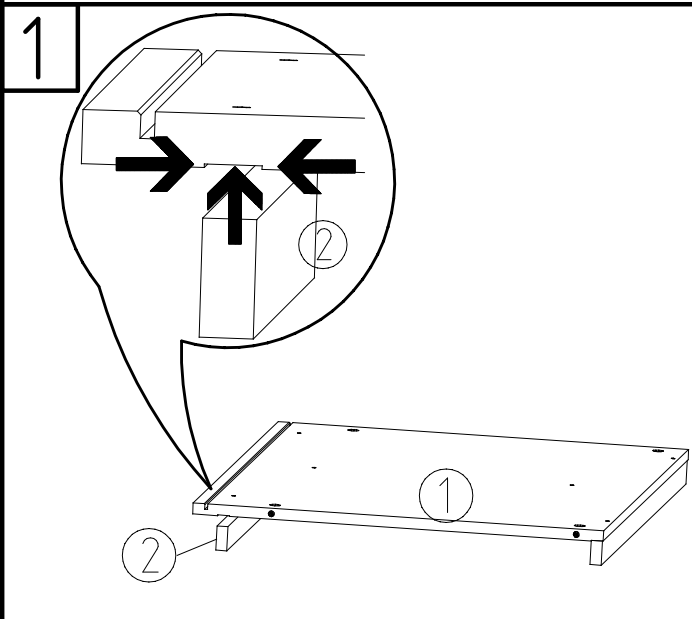
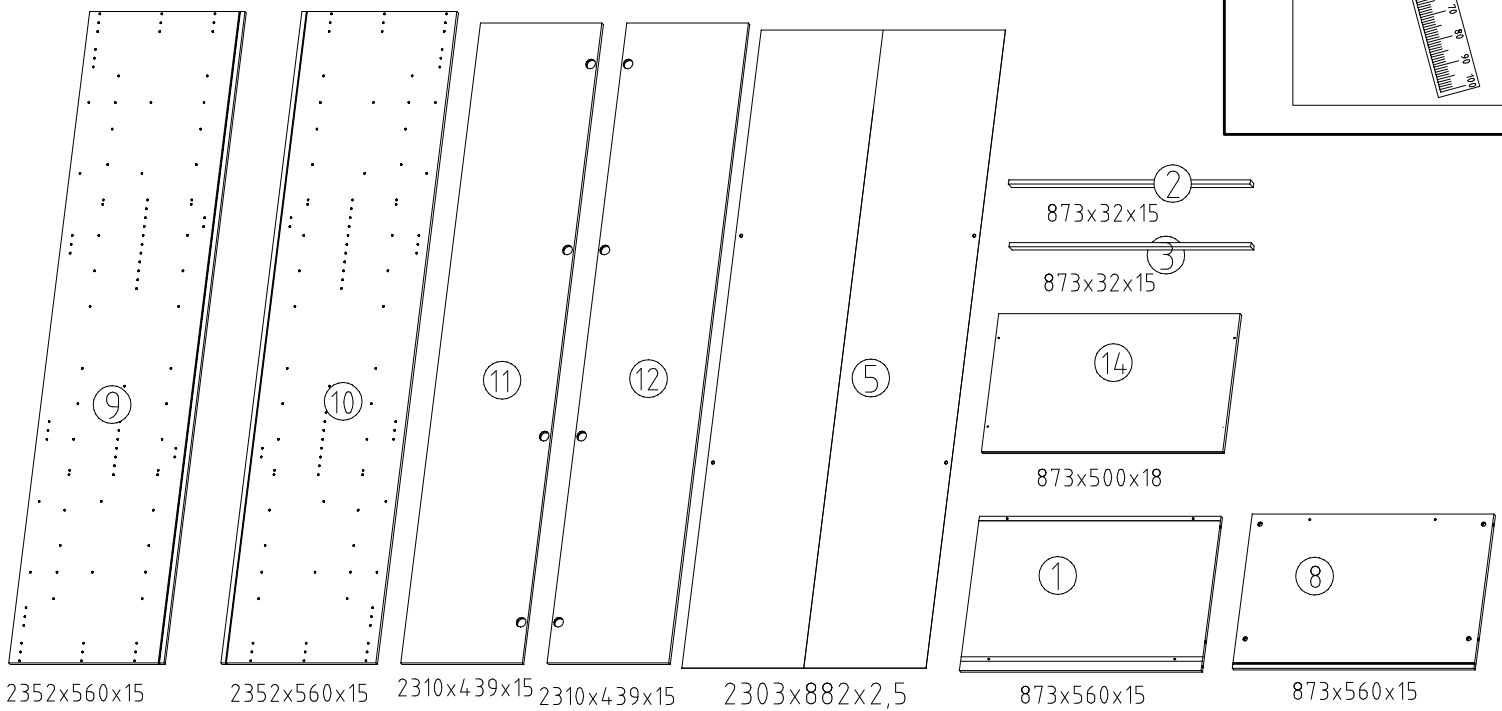
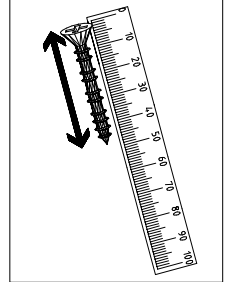
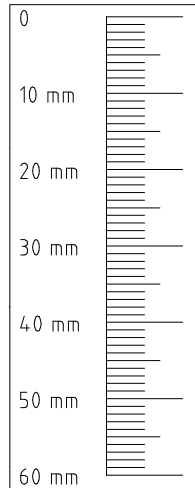
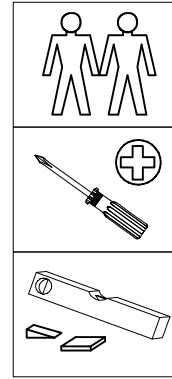
04 16

1/7

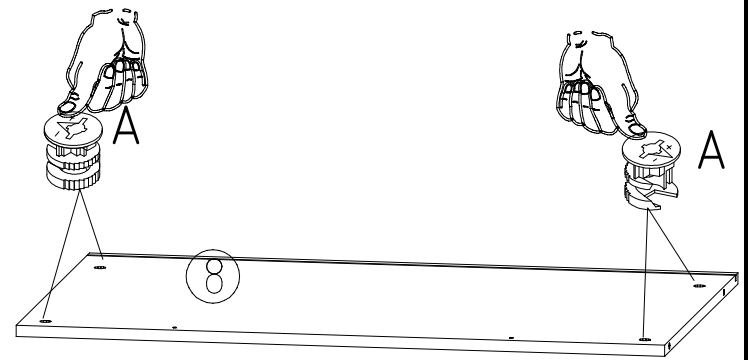
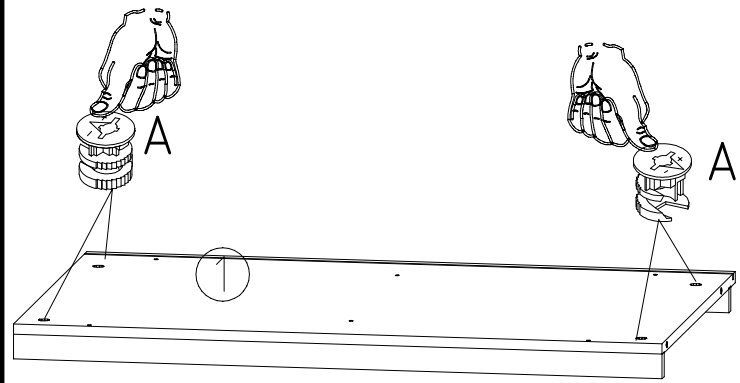
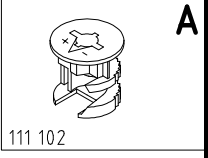
	A	8x
	L7	4x
	J1	4x
	K20	1x

	C	8x
	T6	4x
	G1	6x
	K1	2x

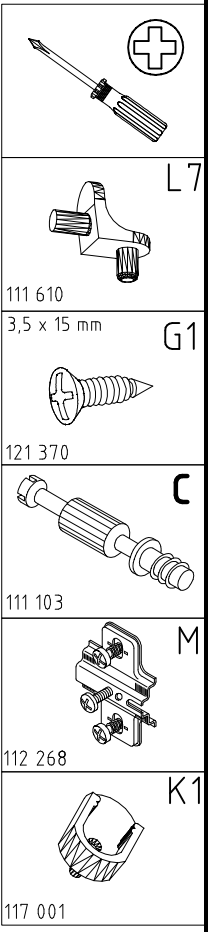
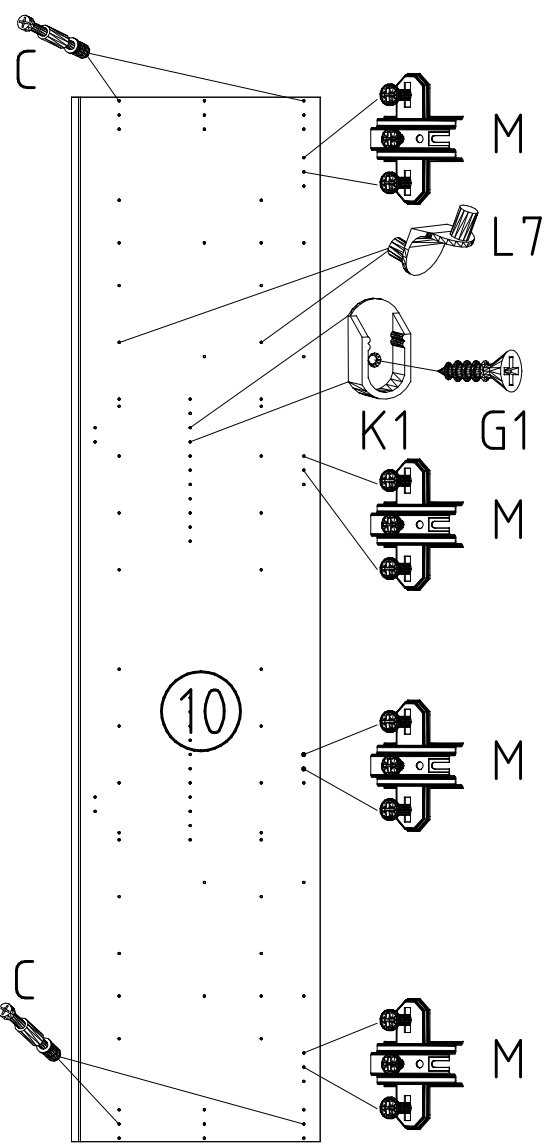
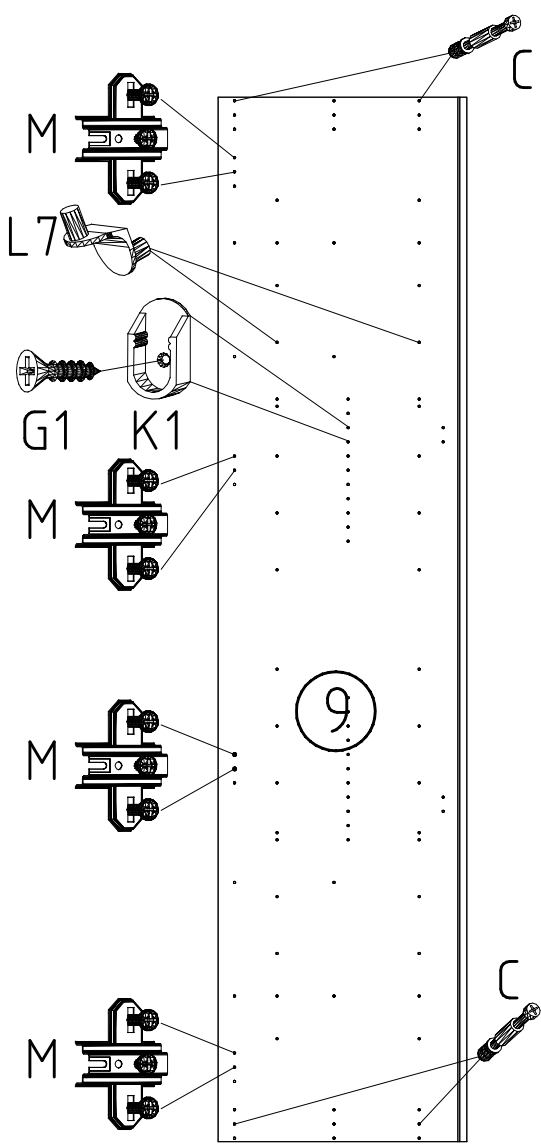
	G14	4x
	M	8x
	N	8x
	SBV	4x



3



4



5

9

1

+

6

7

9

1

+

3,5 x 15 mm G1
121 370

J1
111 174
M6 x 11 mm T6
121 181

T6

J1

G1

7

8

9

+

8

8

9

1

+

10

9

14

K20

870mm K20
112 402

10

+

SBV

SBV

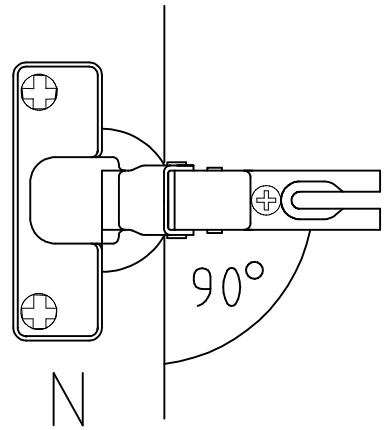
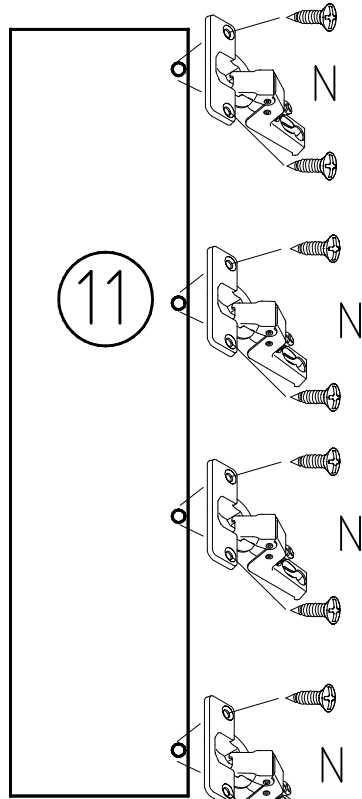
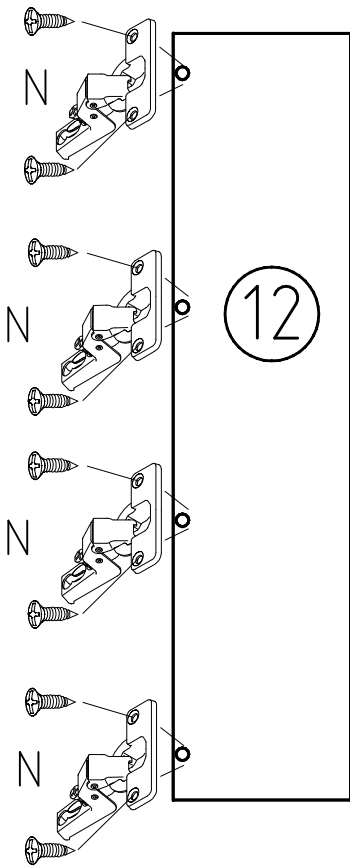
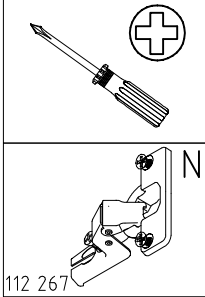
ca 150

ca 150

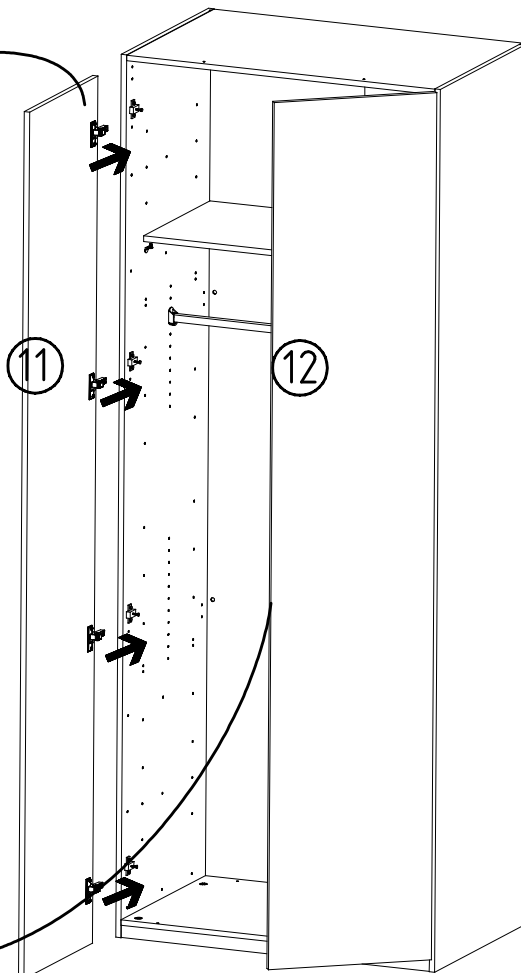
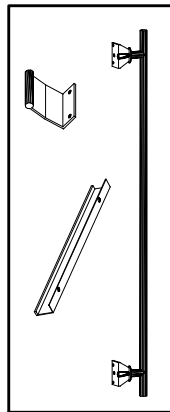
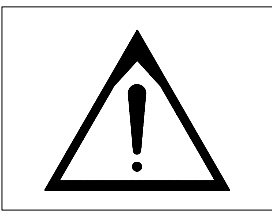
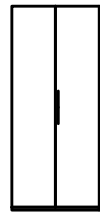
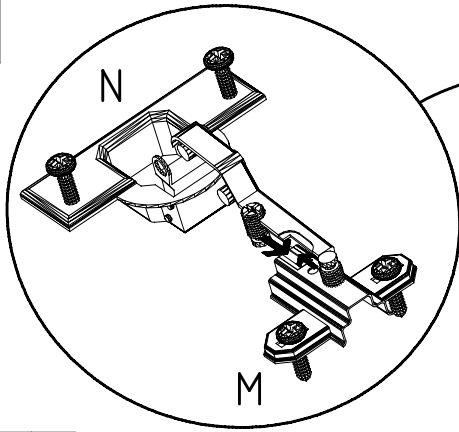
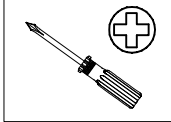
SBV

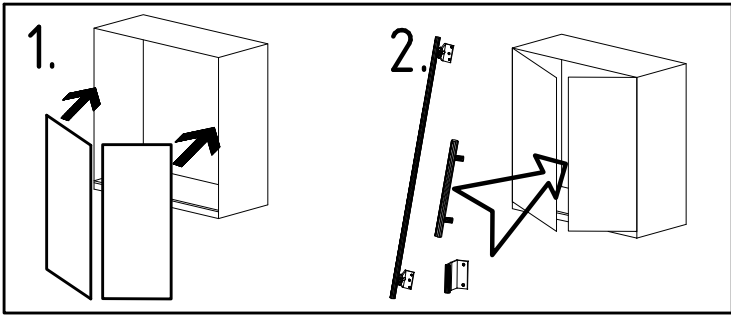
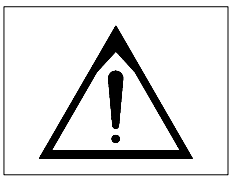
SBV

11

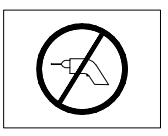
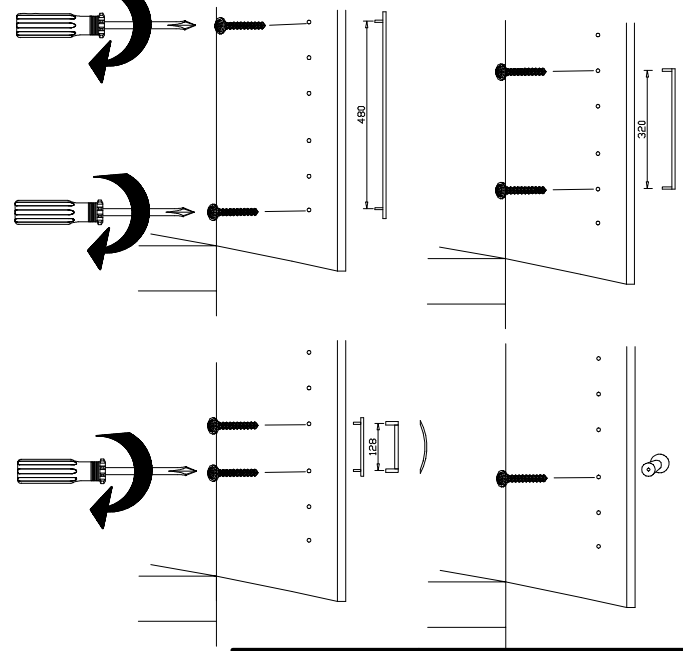
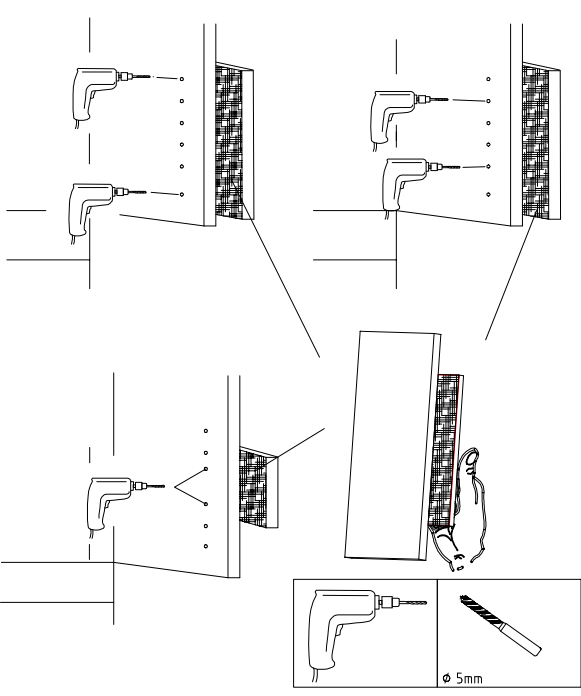
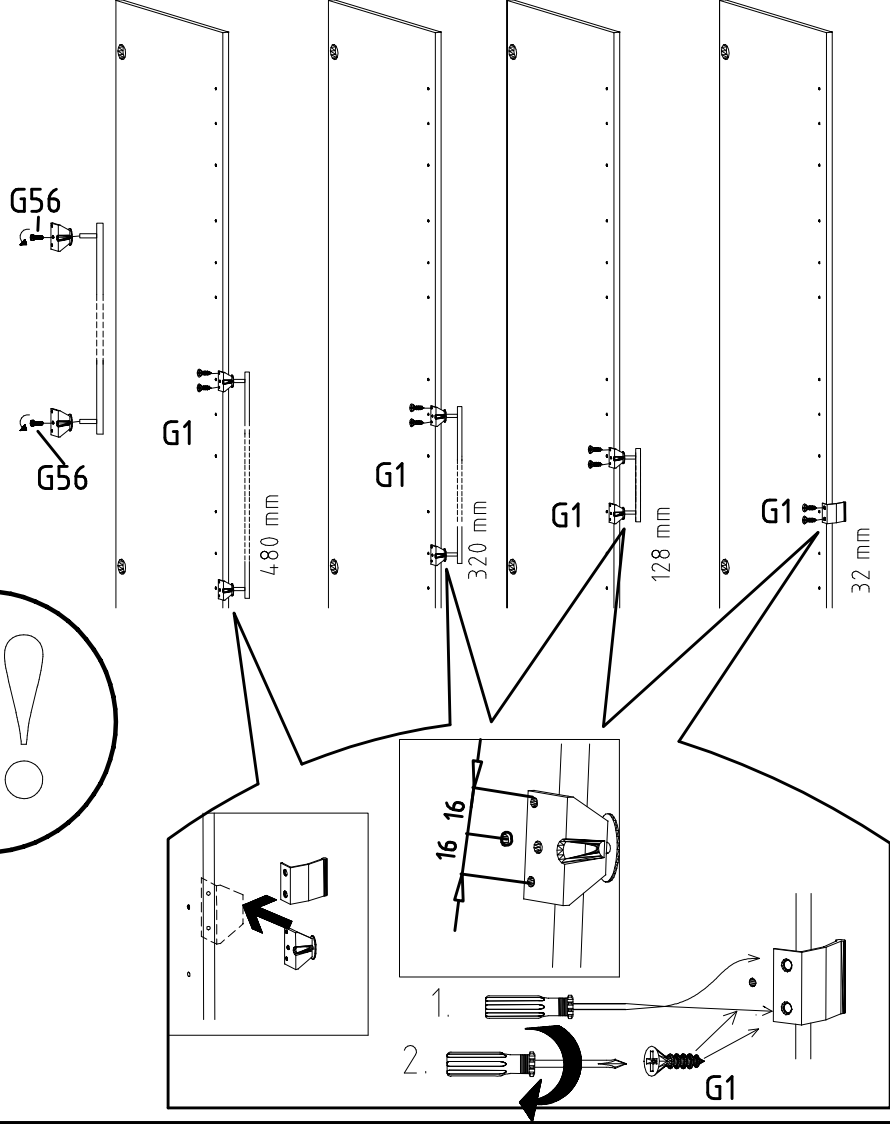
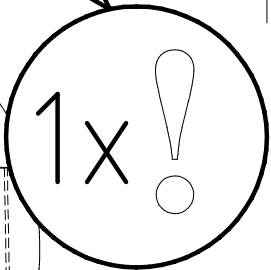
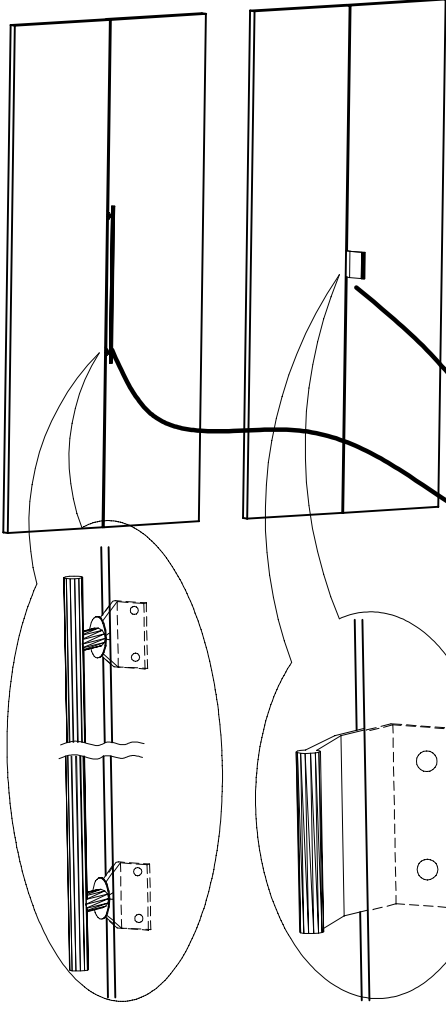


12

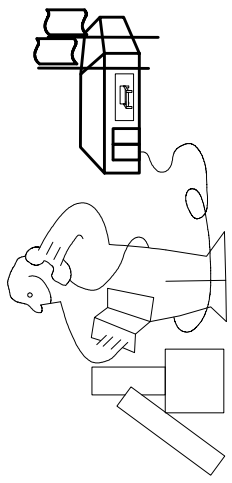
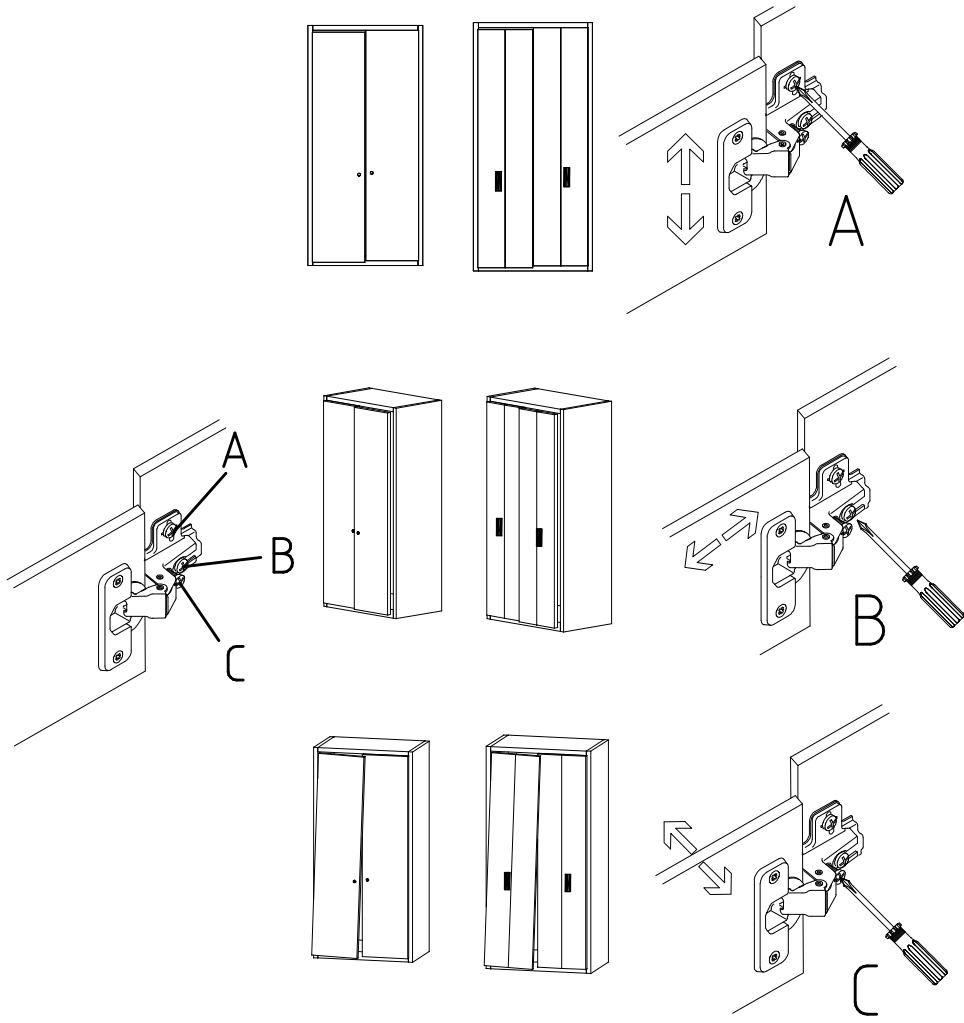




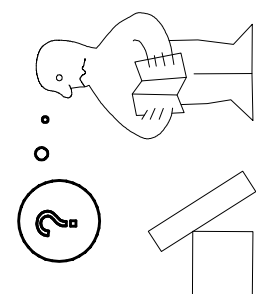
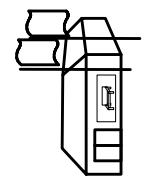
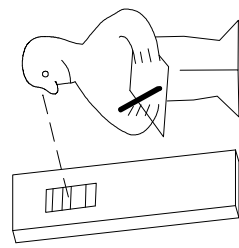
3,5 x 15 mm 121 370 	G1 4,0 x 12 mm 122 625
----------------------------	----------------------------------

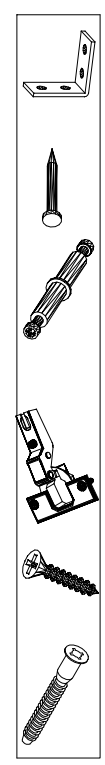


	SP27
4 X 27mm	
122620	
4,0x22	G49
122 609	



Modell/Model/Modèle





{121 370}	{ G 1 }	{4x}

Änderungen die dem technischen Fortschritt geschuldet sind, behalten wir uns vor!
 Bei nicht vorschriftsmäßiger und/ oder nicht fachmännischer Montage wird bei Personen- und/ oder Sachschäden keinerlei Haftung übernommen.

WIMEX Wohnbedarf/ Import Export Handels GmbH/ Postfach 1407/ 49112 Georgsmarienhütte/ Germany
 Tel.:(+49) 05401 8598 16/17 Fax.:(+49) 05401 8598 33 Mail: service_H@wimex-online.com

104P-NR. / 104P-NO. 150X-NR. / 150X-NO. Auftrag/Order-No. / No. de Commande

23203 **30110XY** 104

Kunde MAX MUSTERMANN
Customer
Client

Kommission / your order reference / votre reference

3377 MINDEN

Dekor / Decor Decor / Modell / Modele

F99 **SAMPLE**

F99842 SCHWEBETUERENSCHRANK 250 CM H 216CM
PLANKENEICHE NB + RAH STEEL
PLANKENEICHE NACHBILDUNG

202320301107241476000001

Paket / Package / Paquet

414760

SOCKEL

Paket 1 von 8 Colli Kommission 10

HSP-SHT BOD 50 TEXT/TEX SOCKEL 32 FRESH TV / LF 104
SO-BOD TEXT RASTEX/ ZNBOD D18MM TX KLSTA

Montage - Anleitung Laenge 520,0 OBEREN
KS-64 Breite 568,0 OBEREN

SOCKEL32 KLEB

En cas de dommage, veuillez retourner le carton avec le produit. En cas de dommage, veuillez retourner le carton avec le produit.



OBEREN 5 30/19 HAUT 23.08.19 OBEREN 1 1. JABOVE OBEREN



WIMEX Wohnbedarf
Import Export Handelsges mbH & Co. KG
Werner-von-Siemens-Str. 35
D-49124 Georgsmarienhütte - Germany

SAMPLE **23.08.19**
Modellname Produktionsdatum
Model Date of manufacture

