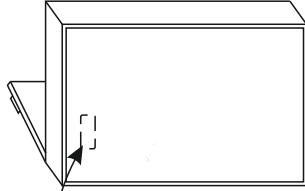
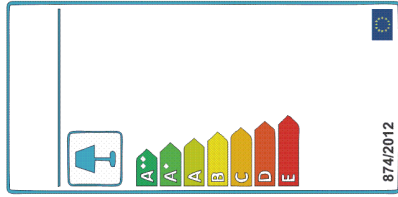


XXXXXXXXXXXX serie: xxx

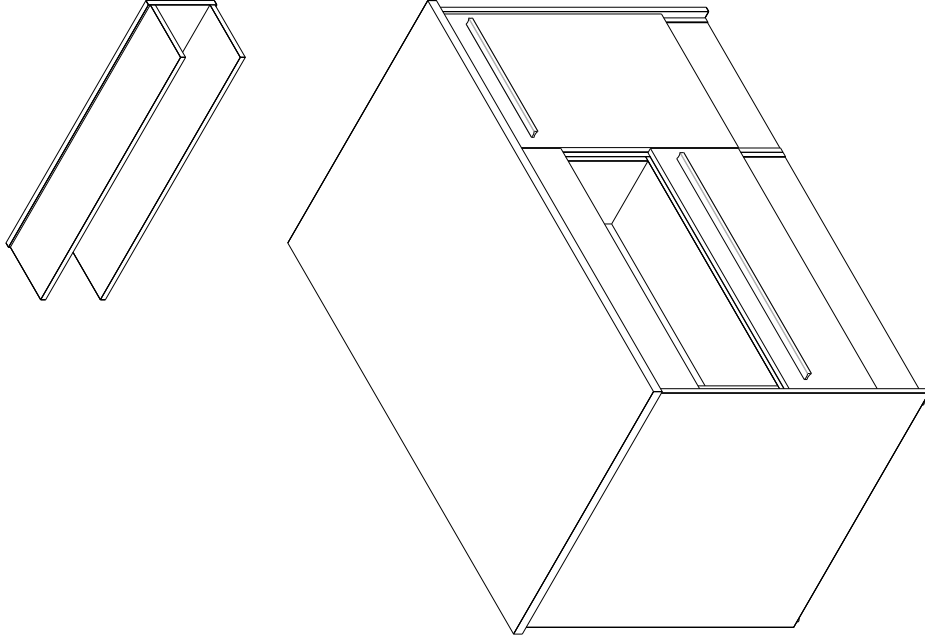
 Hergestellt für:



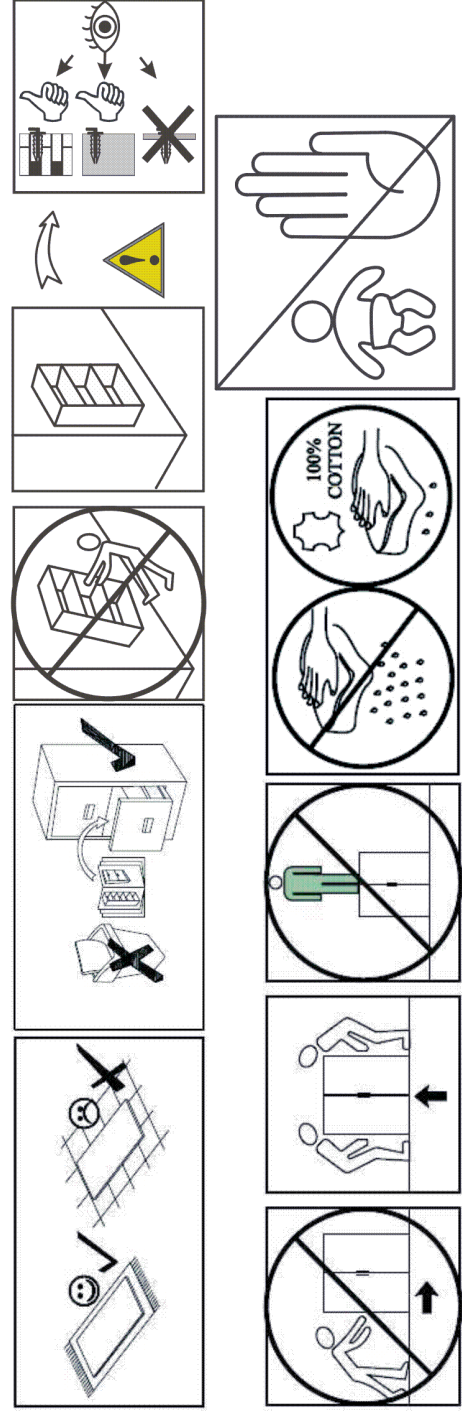
<http://www.bega-gruppe.de>

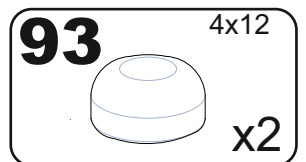
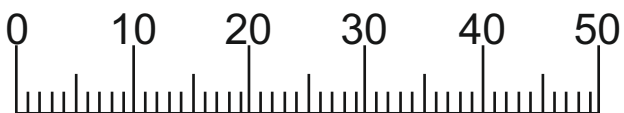
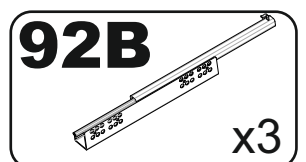
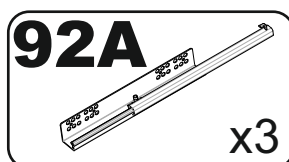
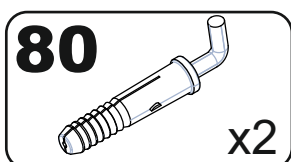
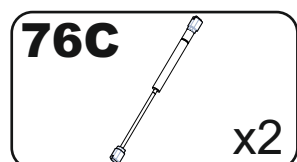
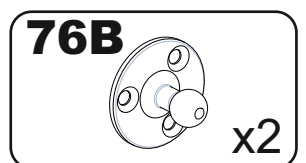
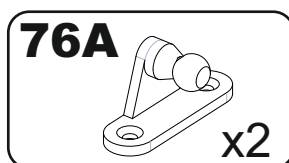
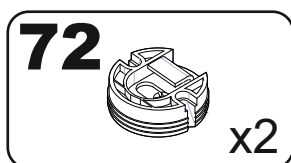
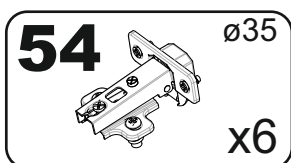
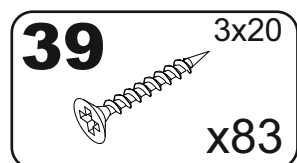
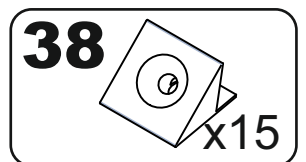
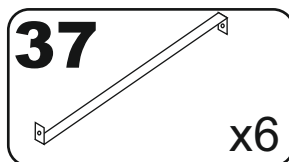
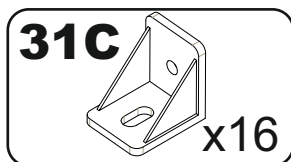
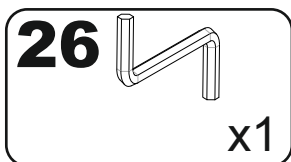
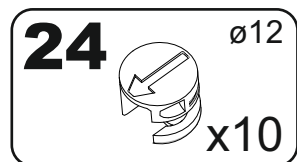
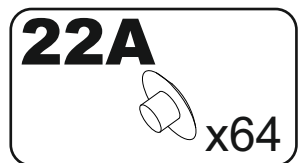
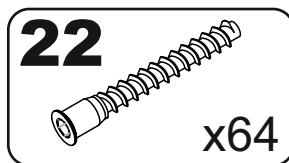
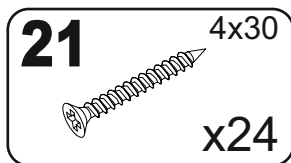
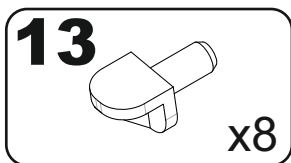
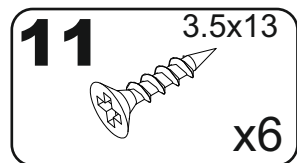
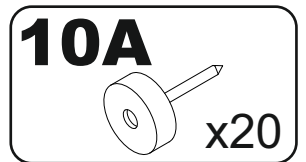
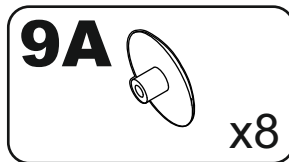
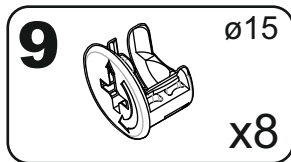
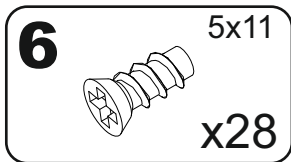
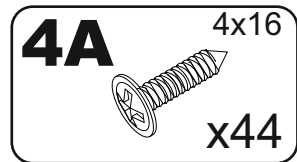
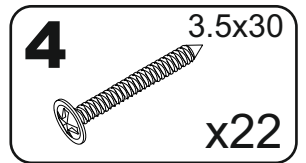
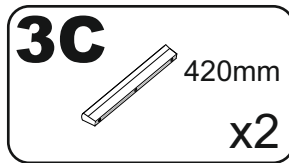
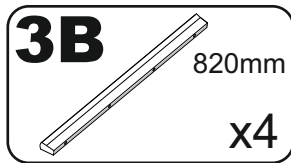
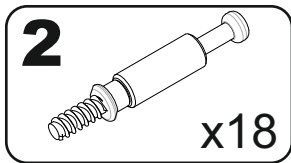
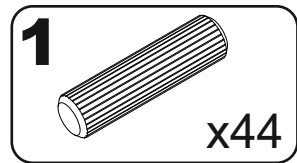
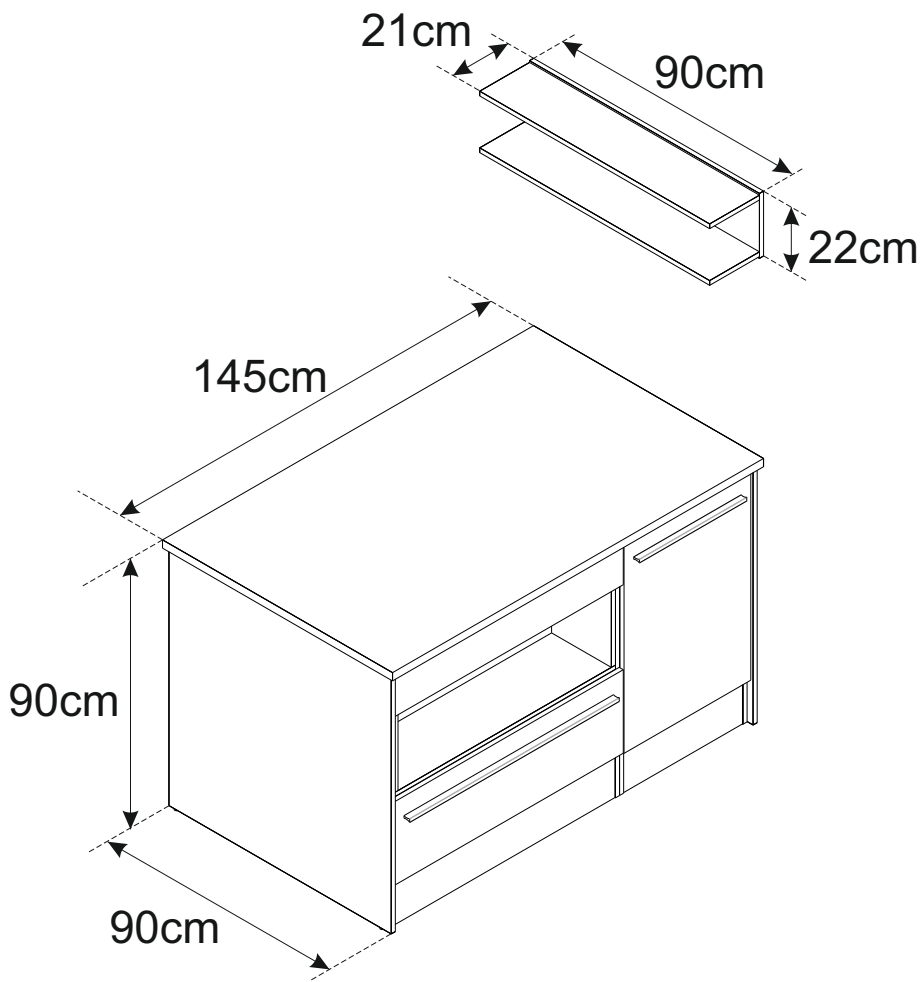
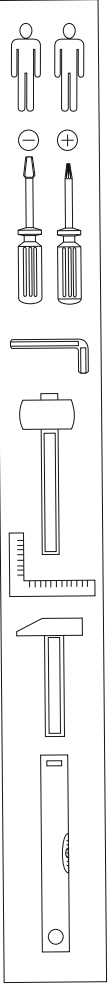


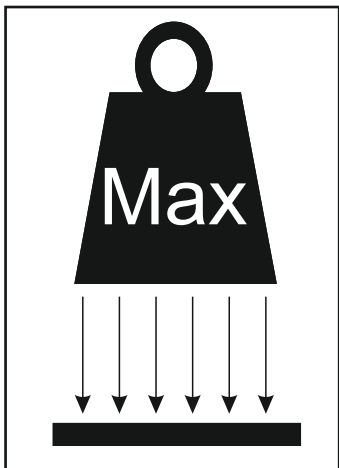
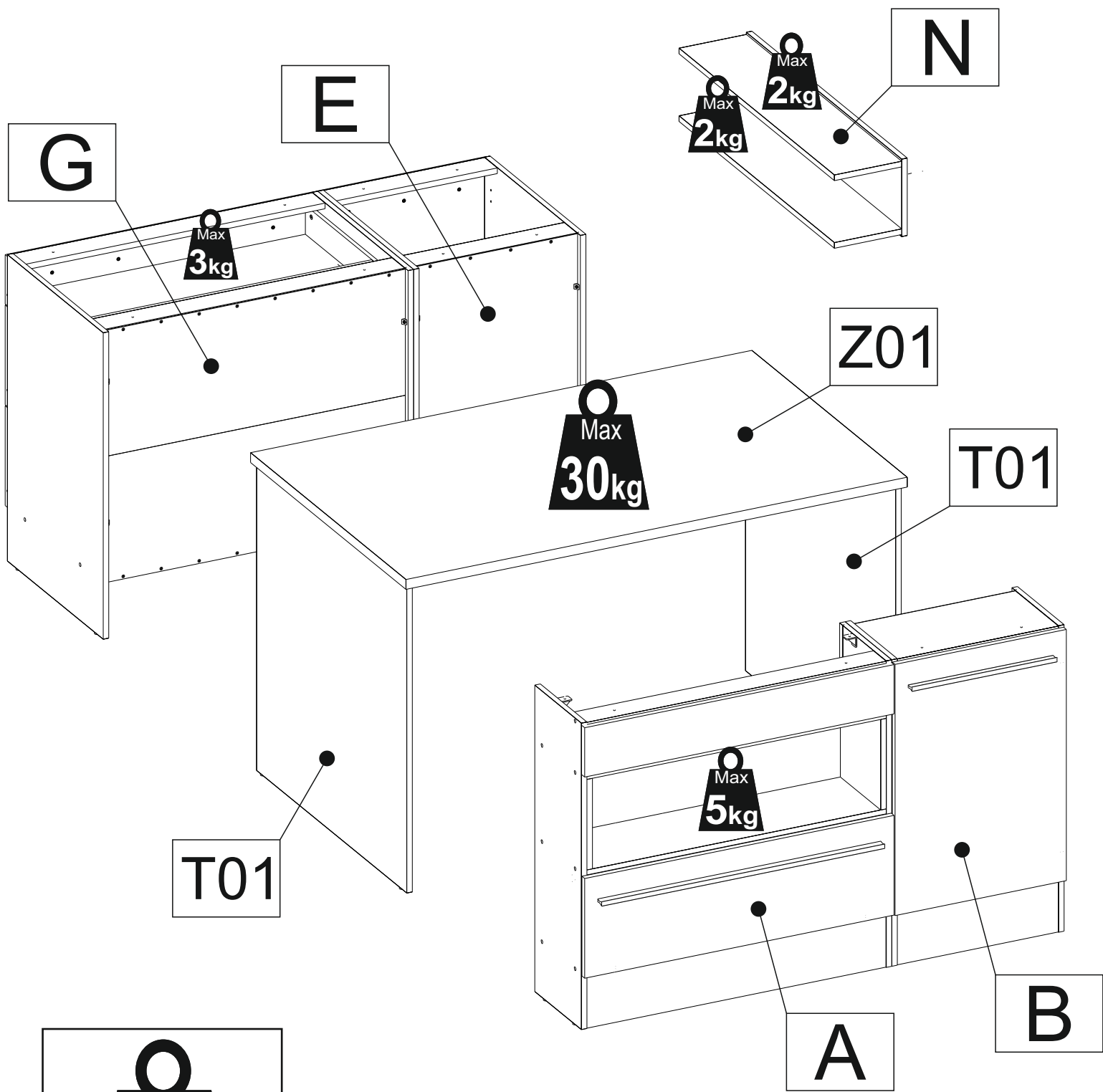
- | | | |
|----|----------------|-------------|
| BG | Bulgarisch | Български |
| CS | Tschechisch | čeština |
| DA | Dänisch | Dansk |
| DE | Deutsch | Deutsch |
| ET | Eströisch | Eesti |
| EL | Griechisch | ελληνικά |
| EN | Englisch | English |
| ES | Spanisch | español |
| FR | Französisch | Français |
| FI | Finnisch | suomalainen |
| HR | Kroatisch | hrvatski |
| HU | Ungarisch | magyar |
| IT | Italienisch | italiano |
| LV | Lettisch | Latvijas |
| LT | Litauisch | Lietuvos |
| NL | Niederländisch | Nederlands |
| PL | Polnisch | Polski |
| PT | Portugiesisch | português |
| RO | Rumänisch | român |
| SK | Slowakisch | slovenský |
| SL | Slowenisch | slovensčina |
| SV | Schwedisch | Svenska |



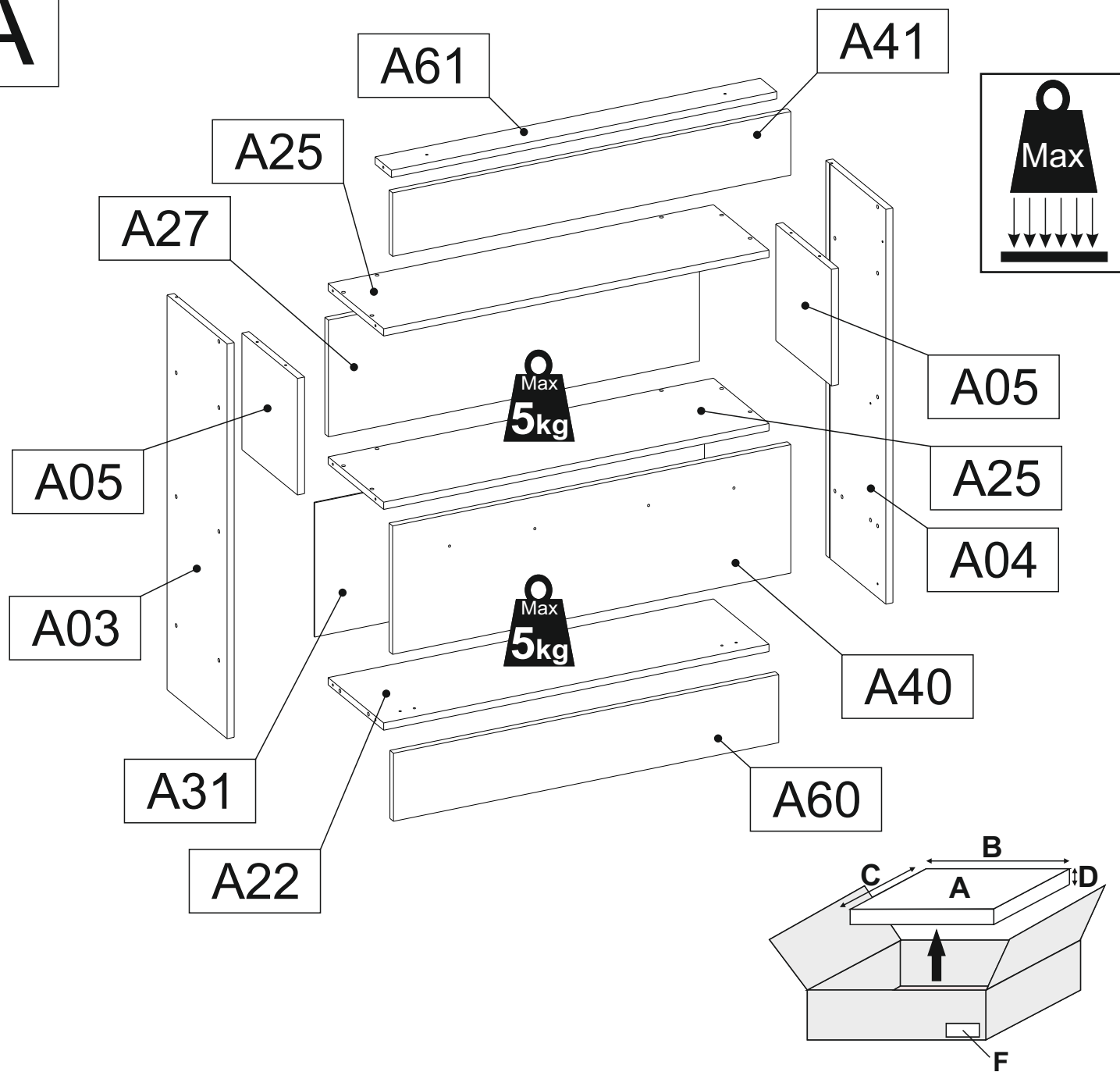
240 min





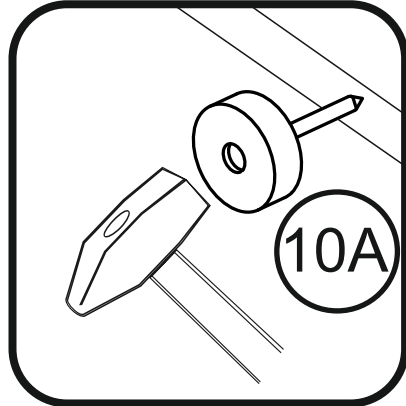
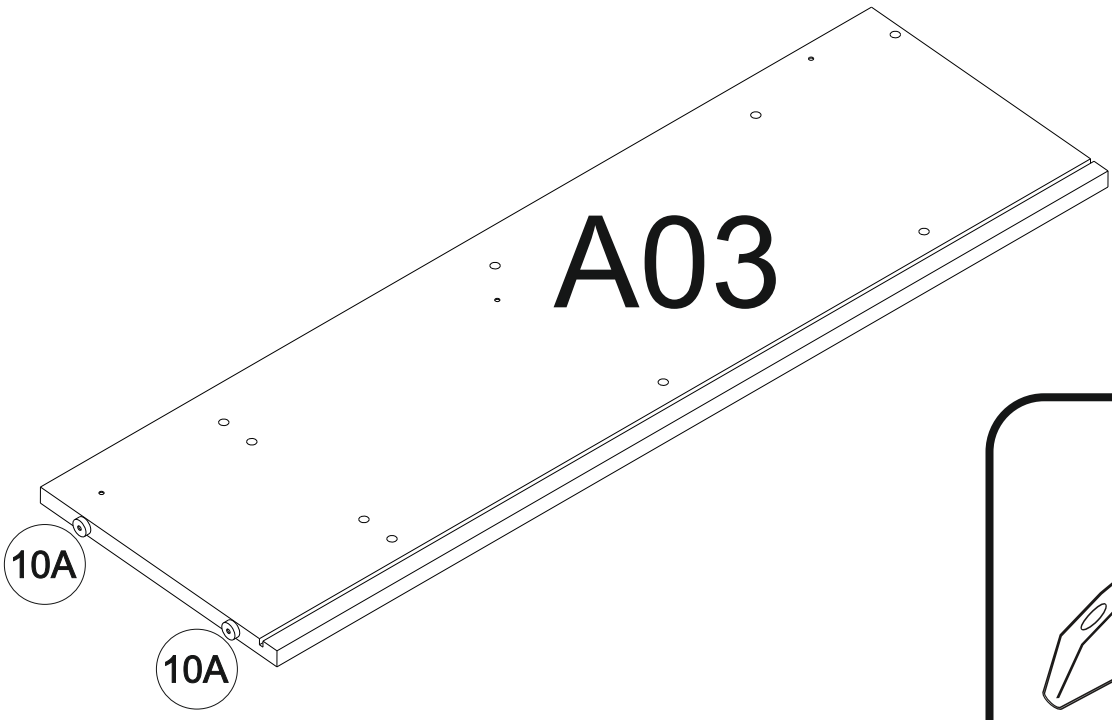
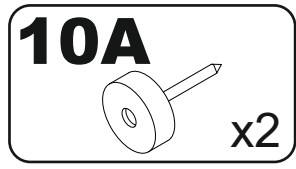


A

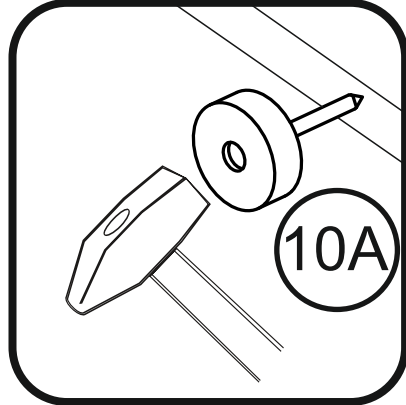
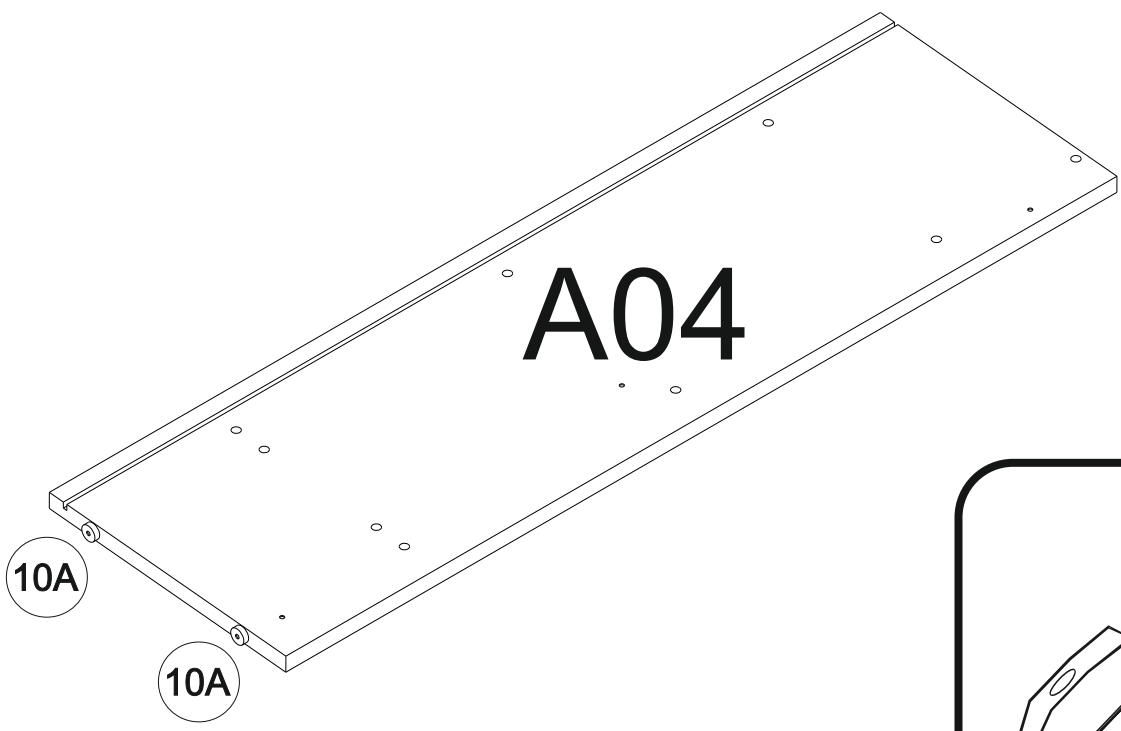
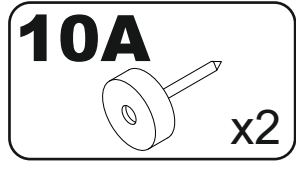


A	B (mm)	C (mm)	D (mm)	E	F
A03	870	270	16	1	1 6
A04	870	270	16	1	1 6
A05	257	250	16	2	1 6
A22	867	250	16	1	1 6
A25	867	250	16	2	1 6
A27	835	257	16	1	1 6
A31	877	296	3	1	1 6
A40	896	283	16	1	1 6
A41	896	140	16	1	1 6
A60	867	150	16	1	1 6
A61	867	74	16	1	1 6

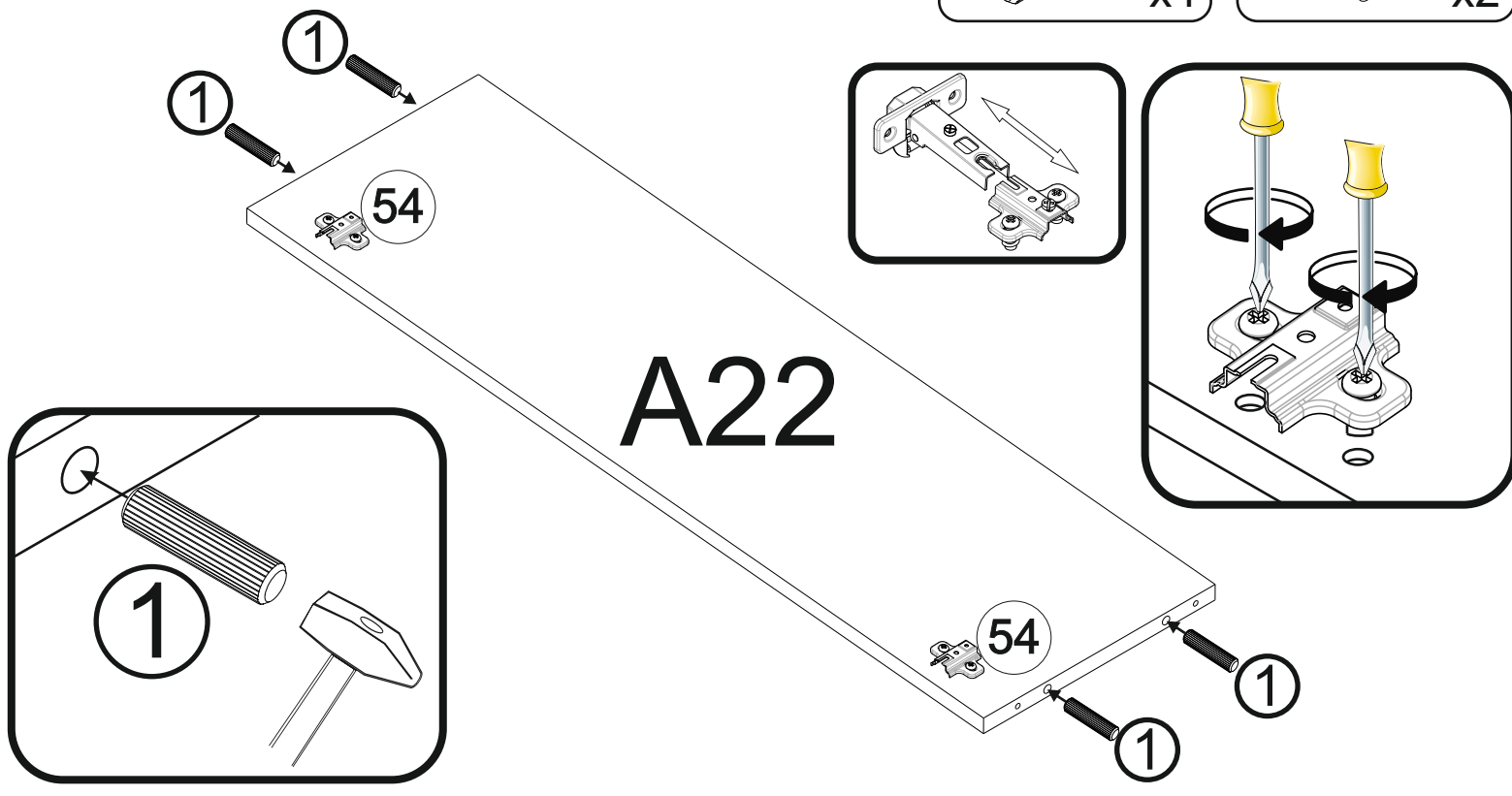
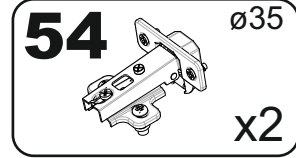
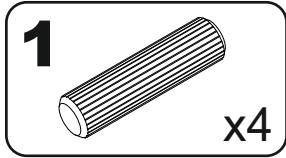
1



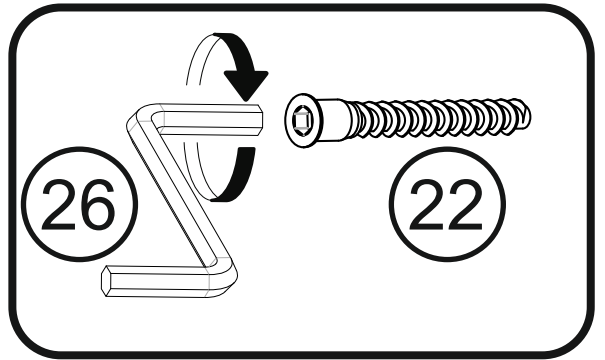
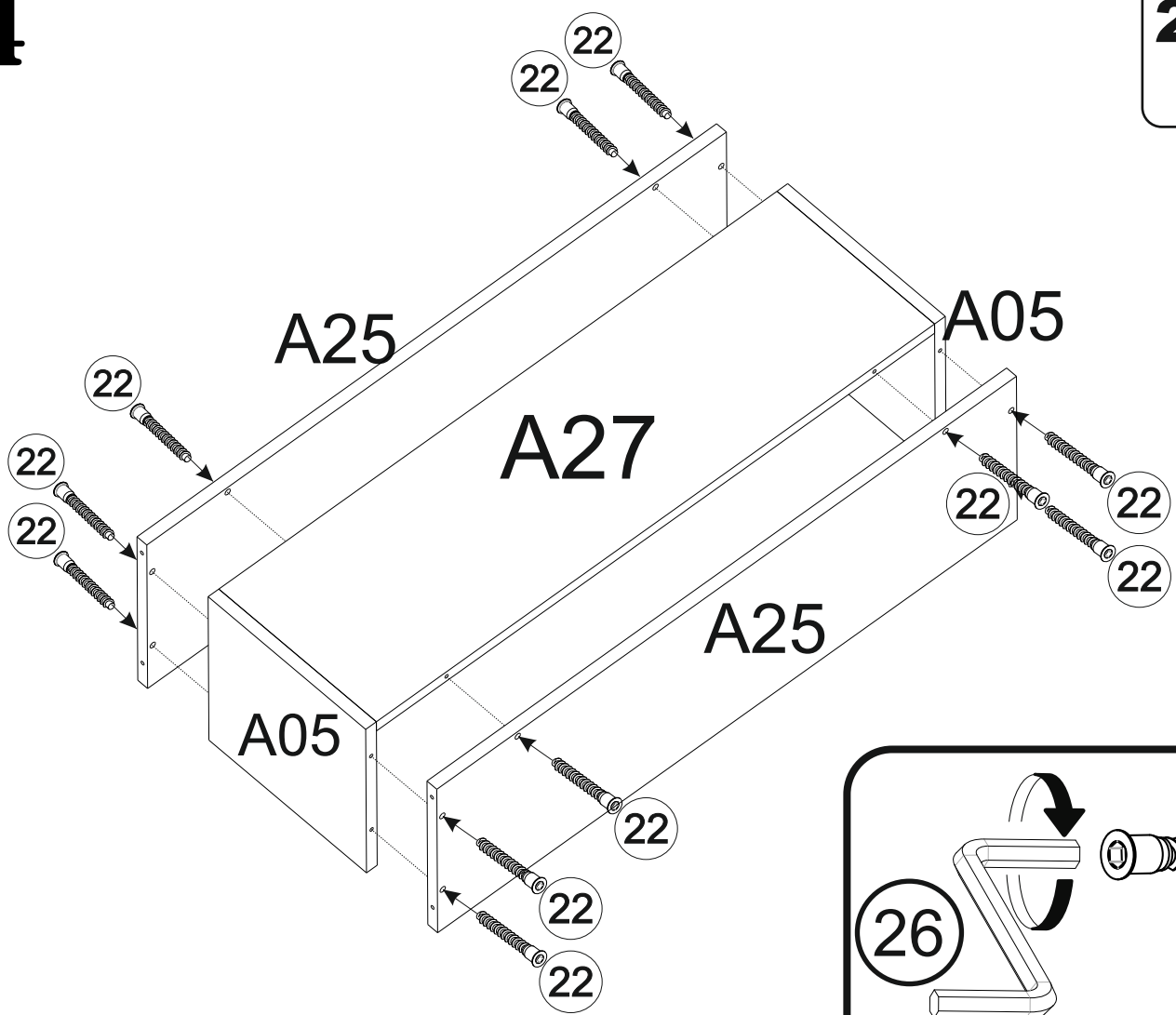
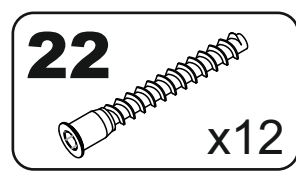
2



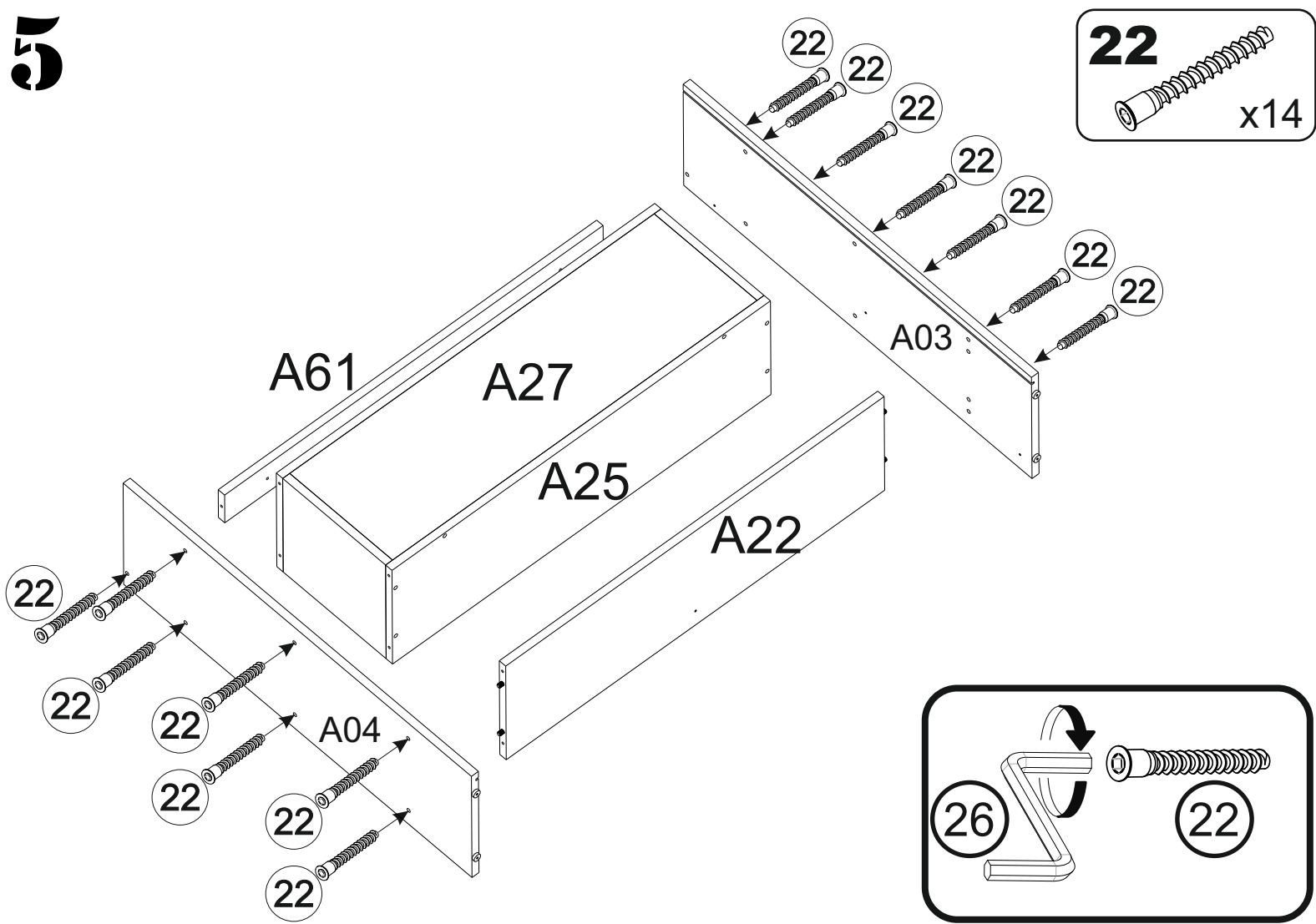
3



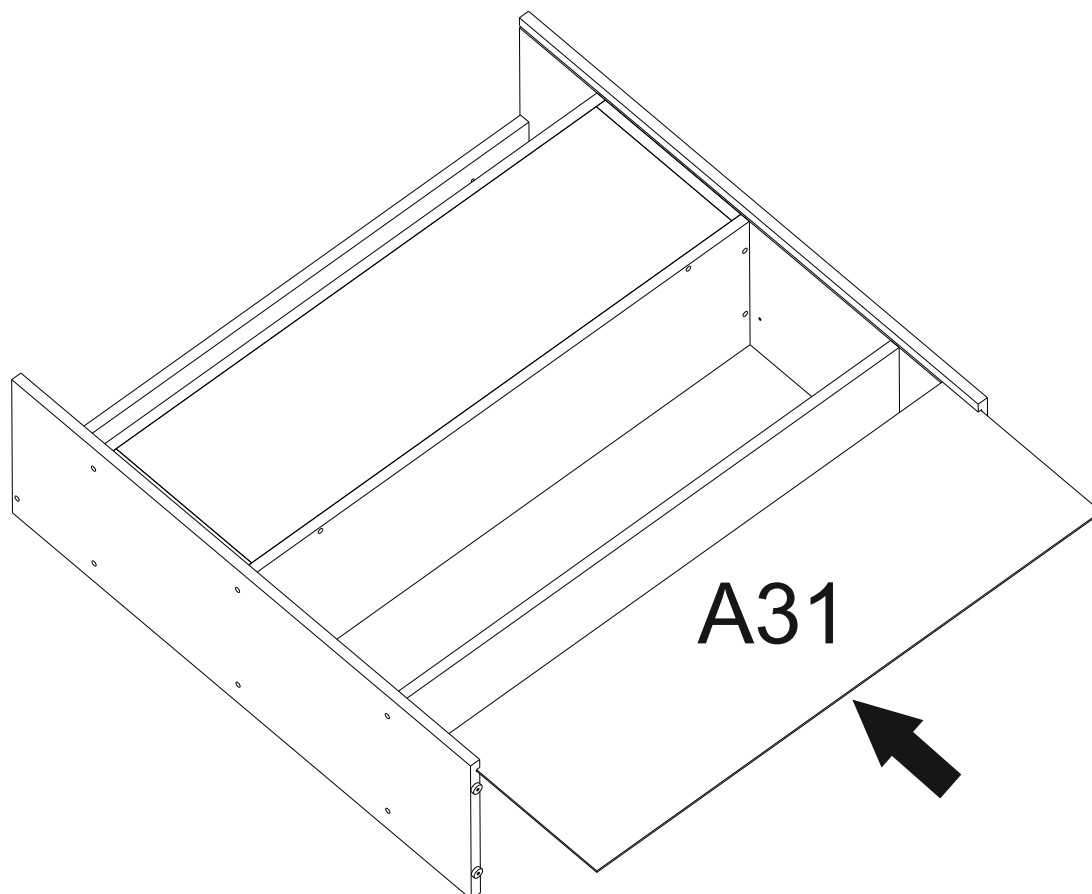
4



5

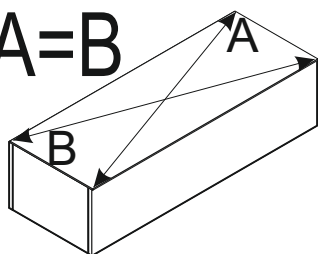


6

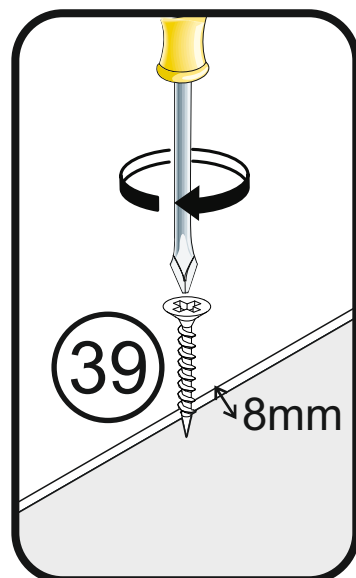
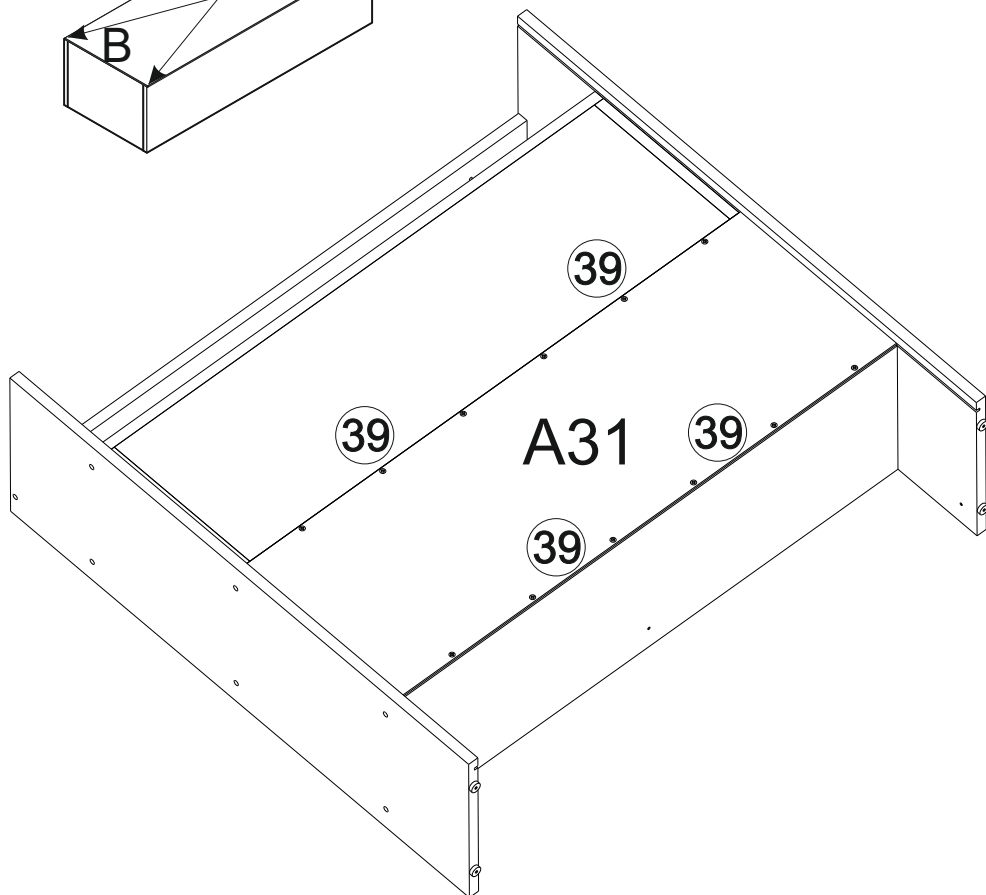
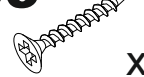




A=B

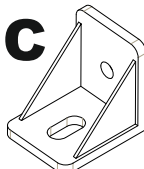


39 3x20
x12

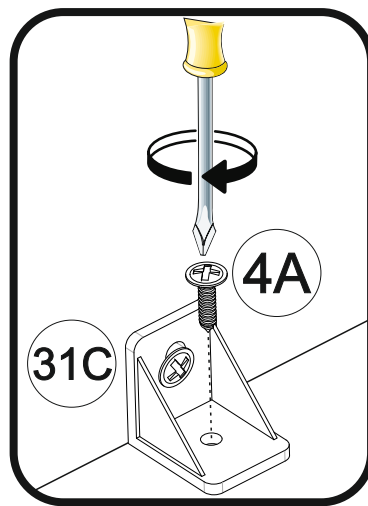
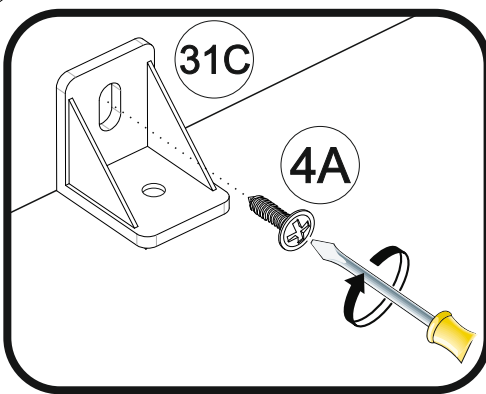
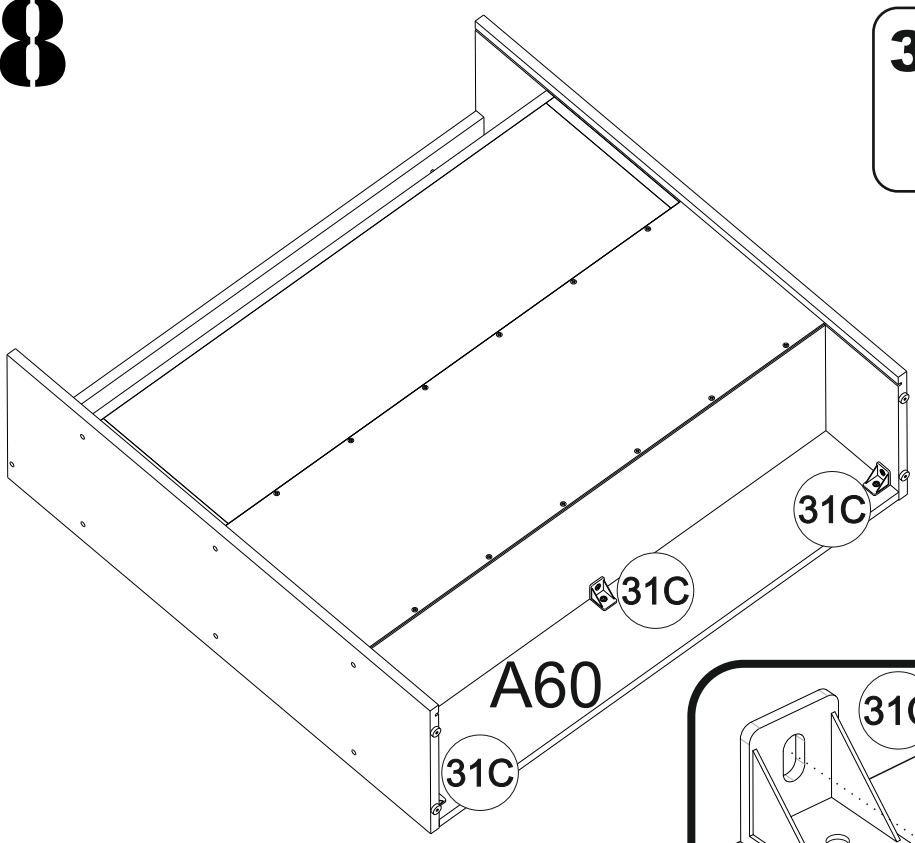
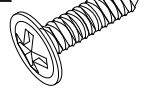


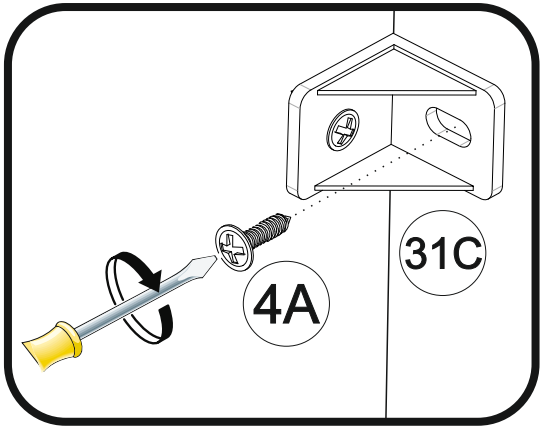
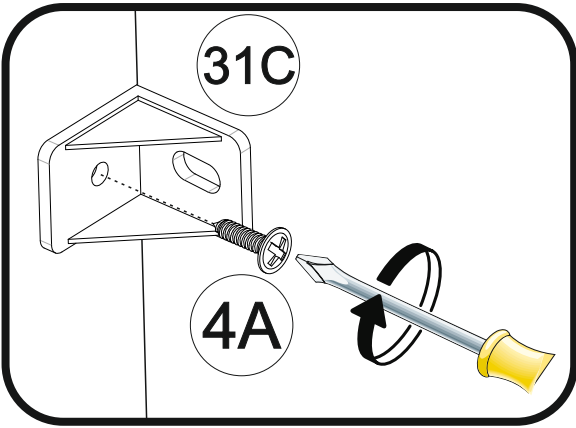
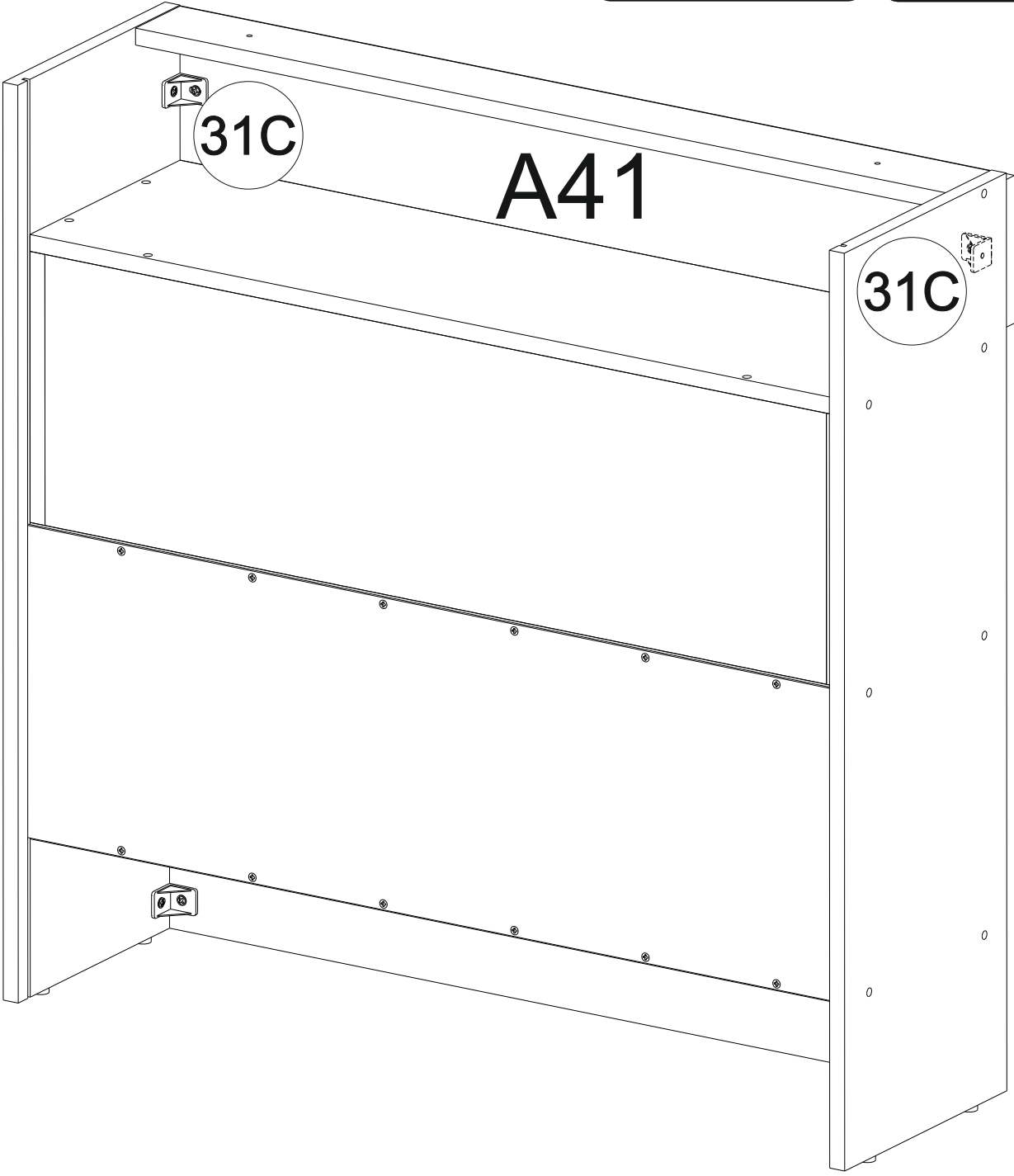
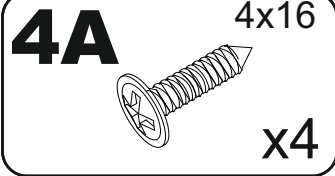
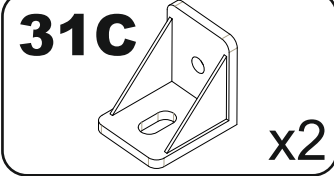
8

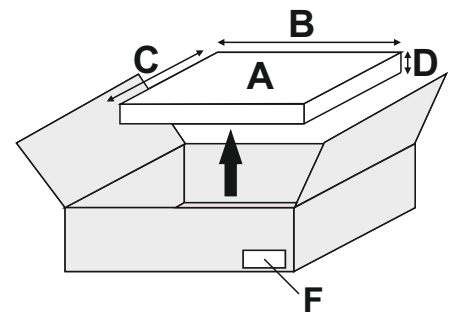
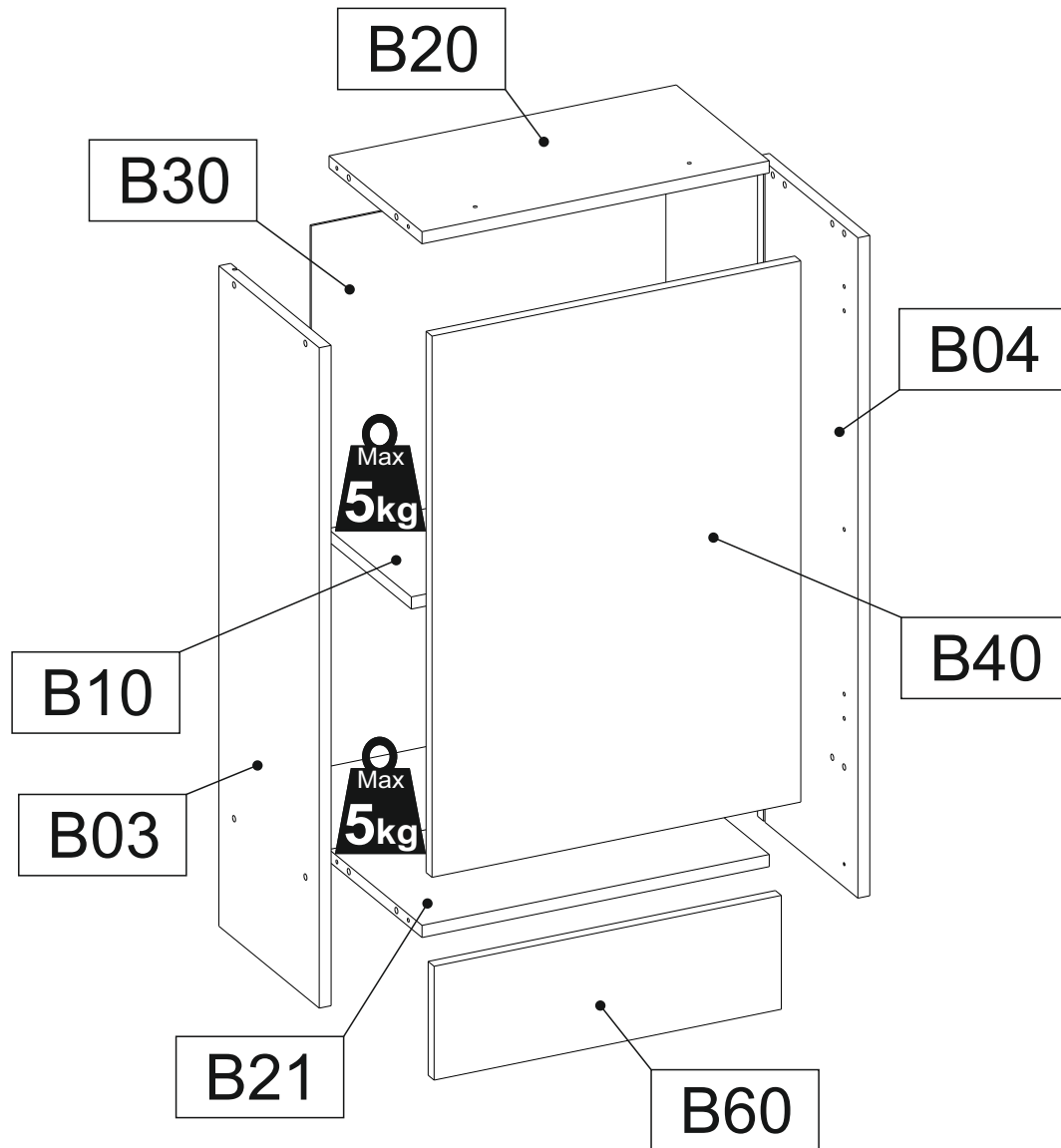
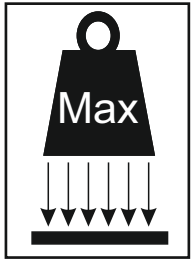
31C x3



4A 4x16
x6

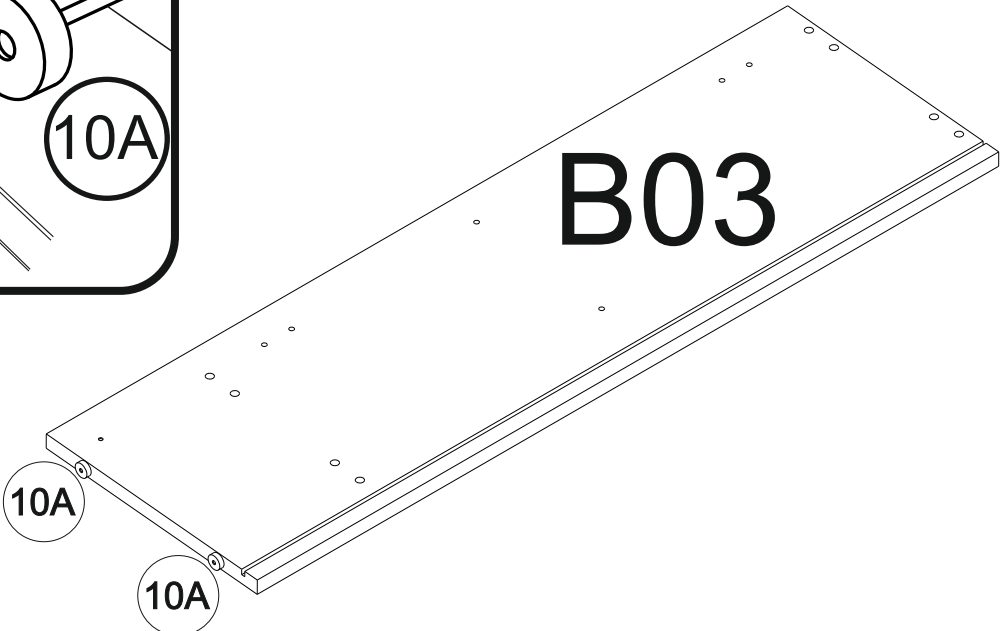
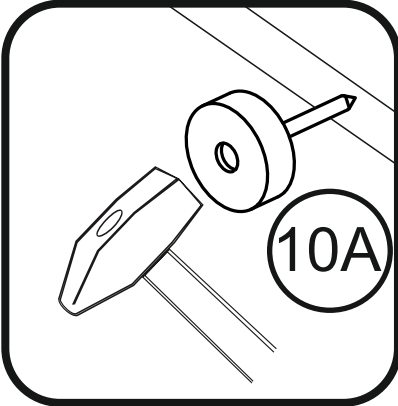
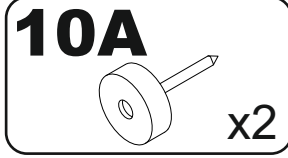




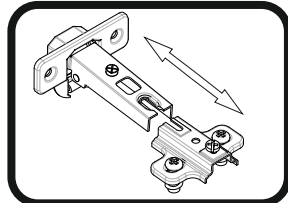
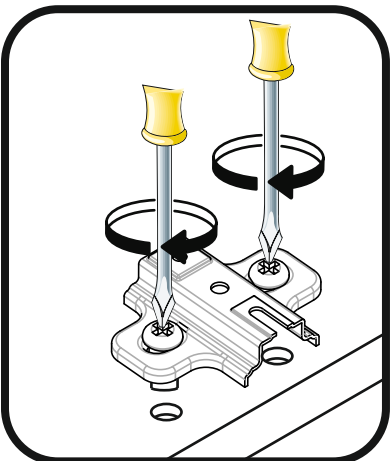
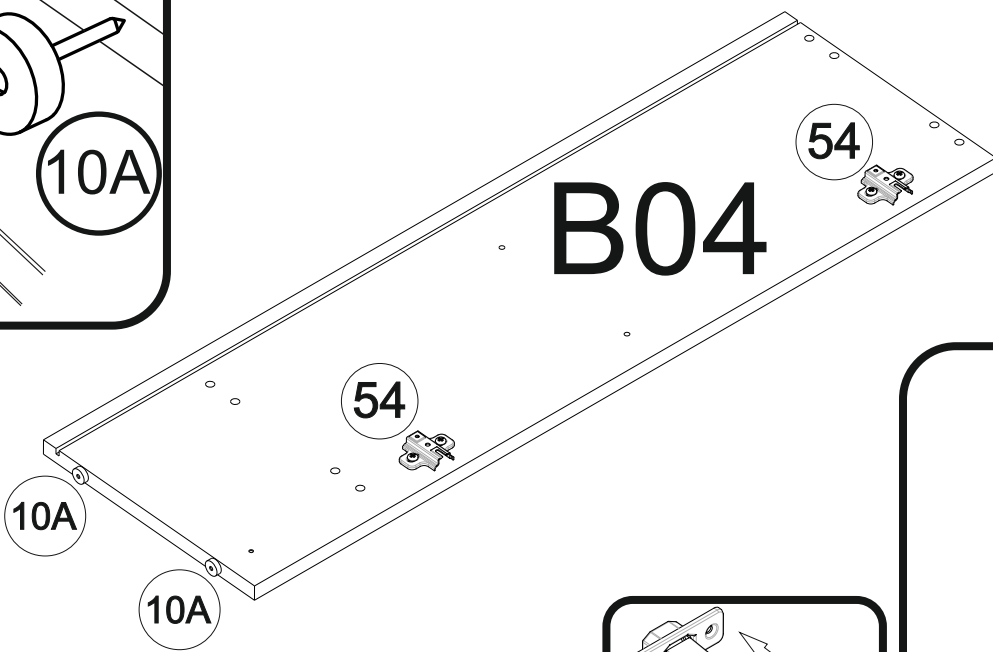
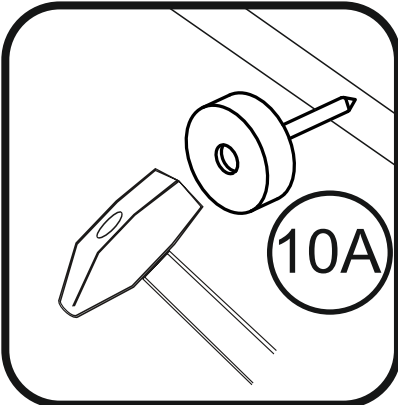
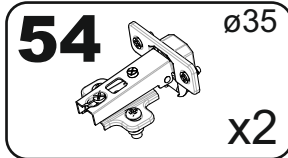
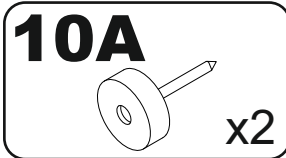
B

A	B_(mm)	C_(mm)	D_(mm)	E	F
B03	870	270	16	1	4 6
B04	870	270	16	1	4 6
B10	467	225	16	1	4 6
B20	467	250	16	1	4 6
B21	467	250	16	1	4 6
B30	717	477	3	1	4 6
B40	713	496	16	1	4 6
B60	467	150	16	1	4 6

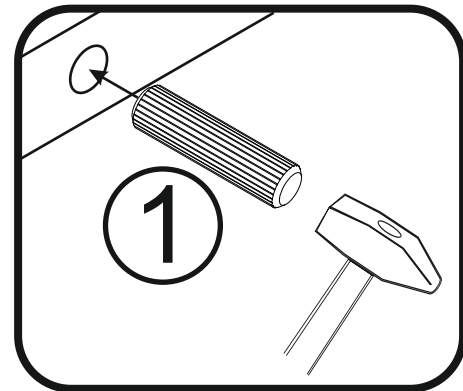
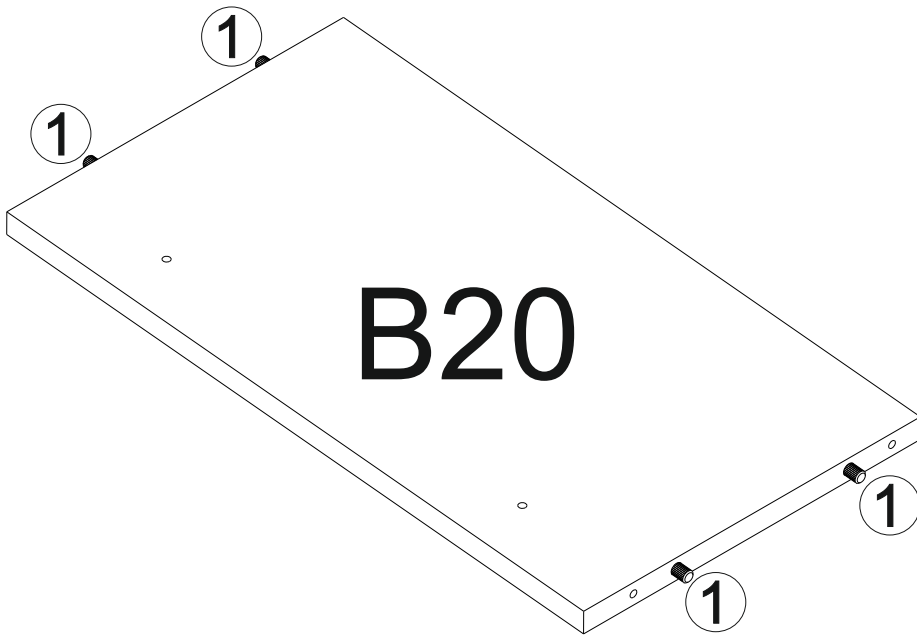
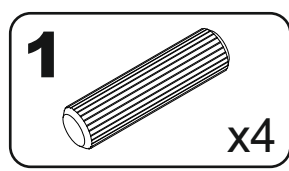
1



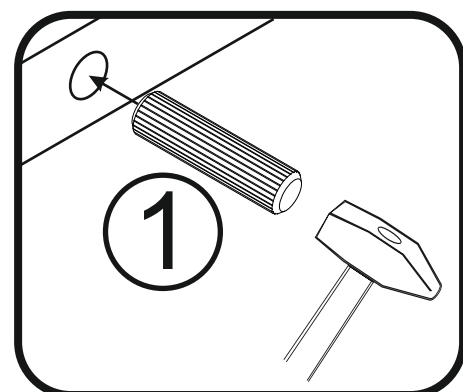
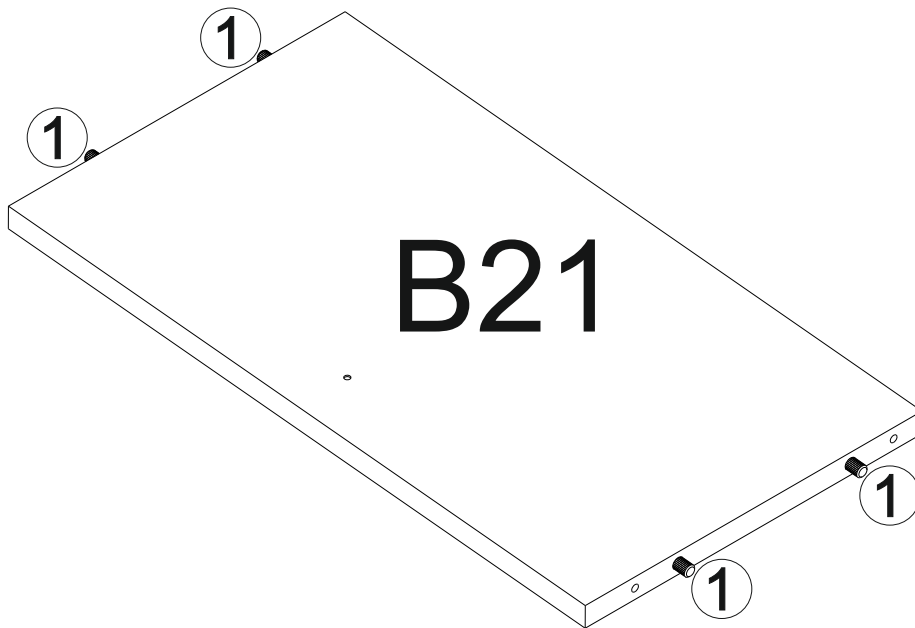
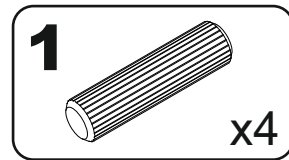
2



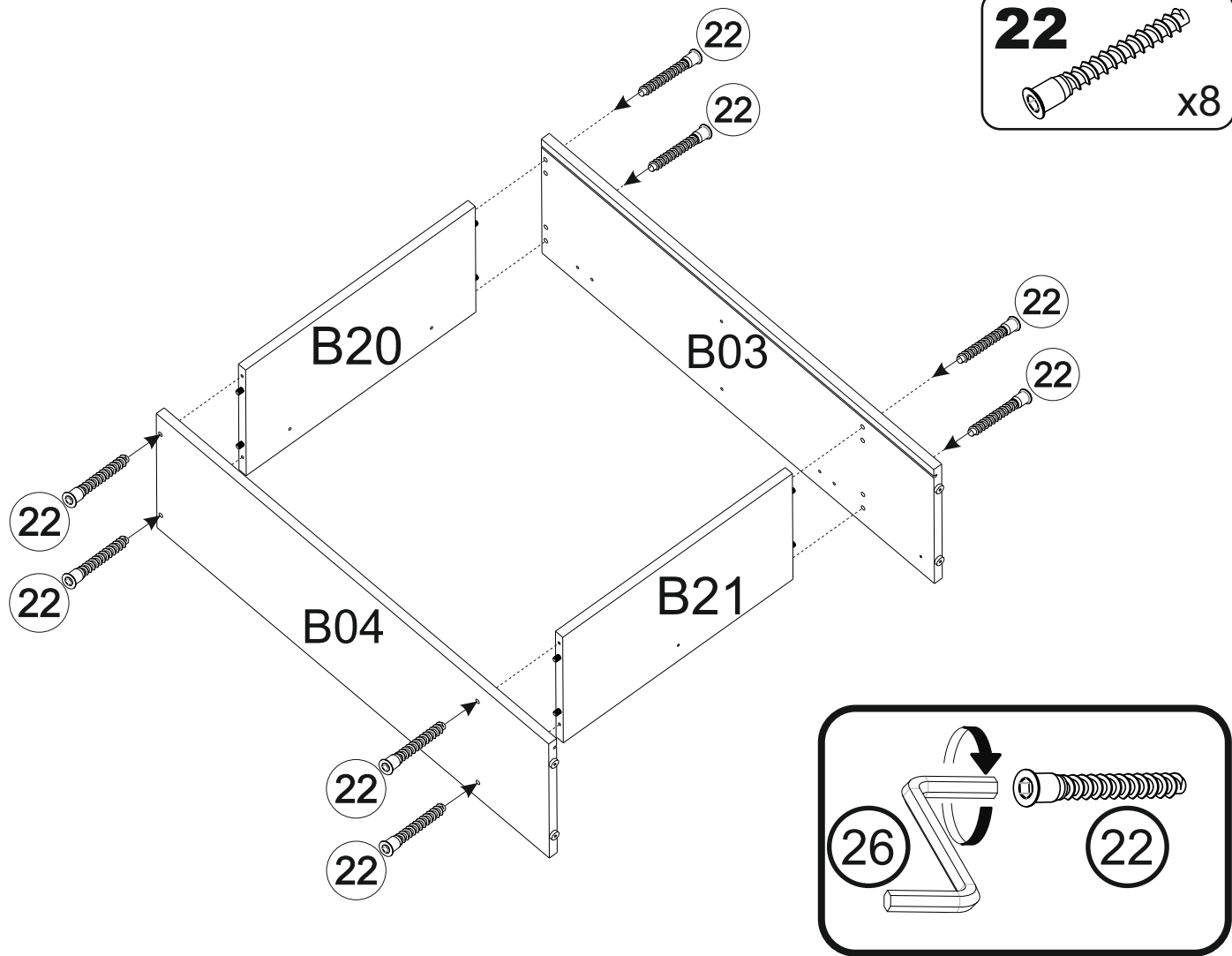
3



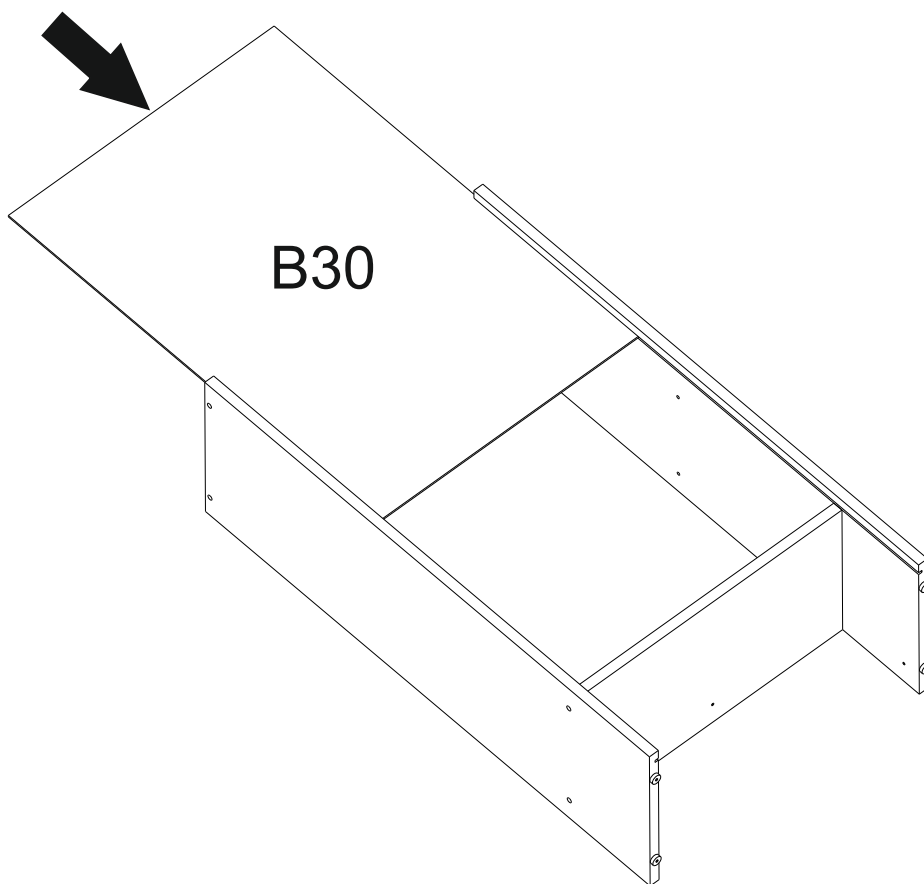
4



5

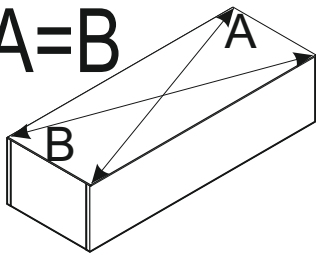


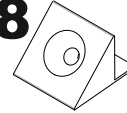
6

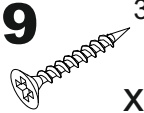


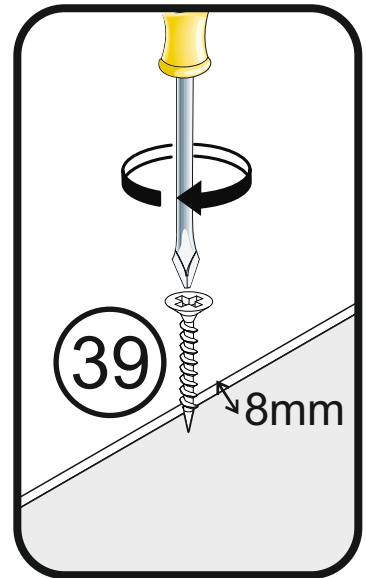
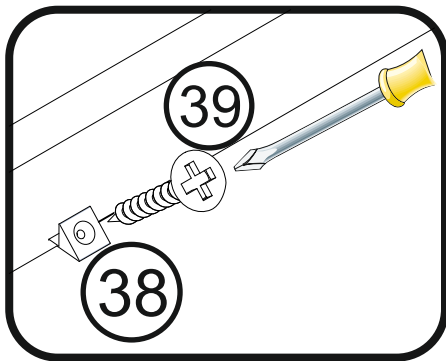
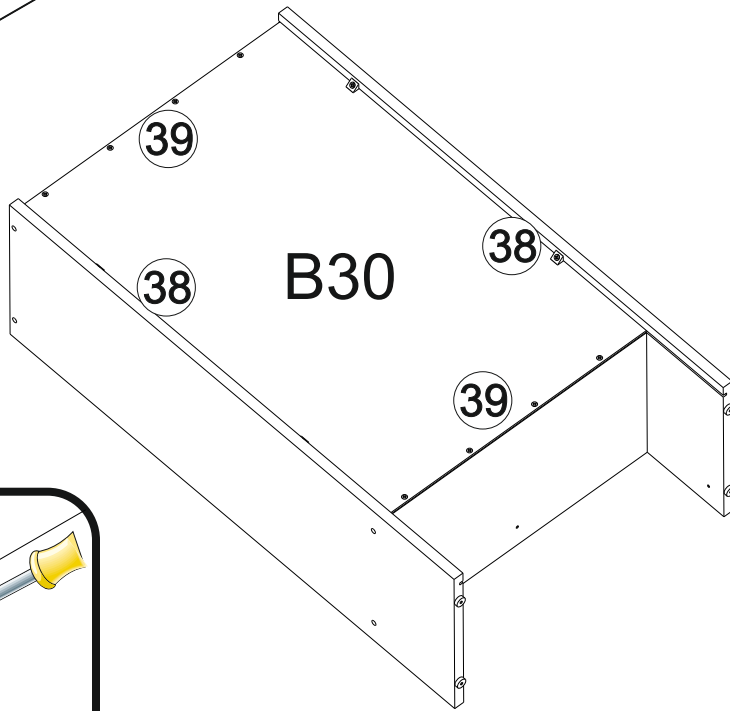


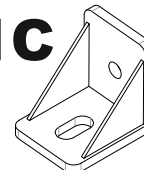
A=B

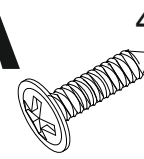


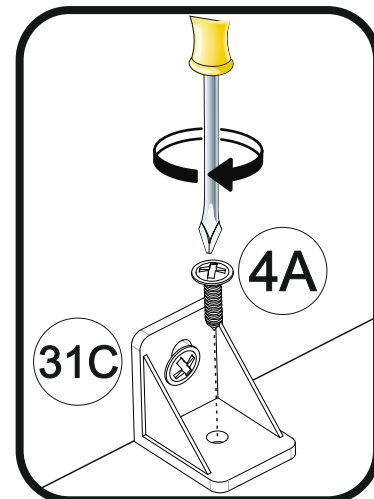
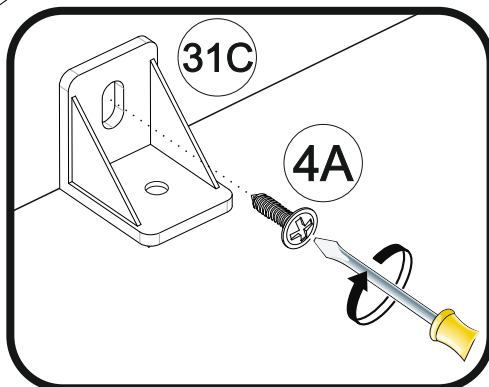
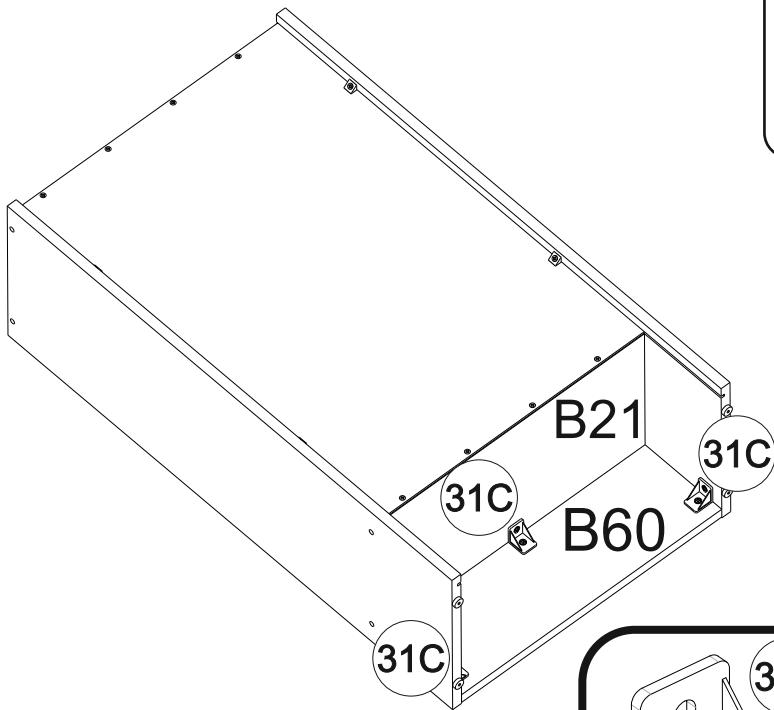
38  x4

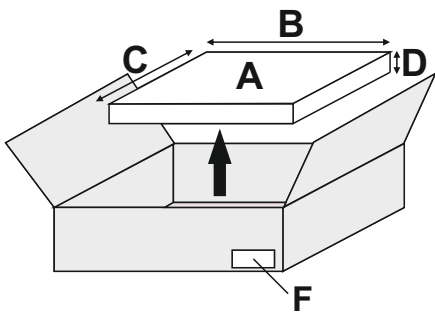
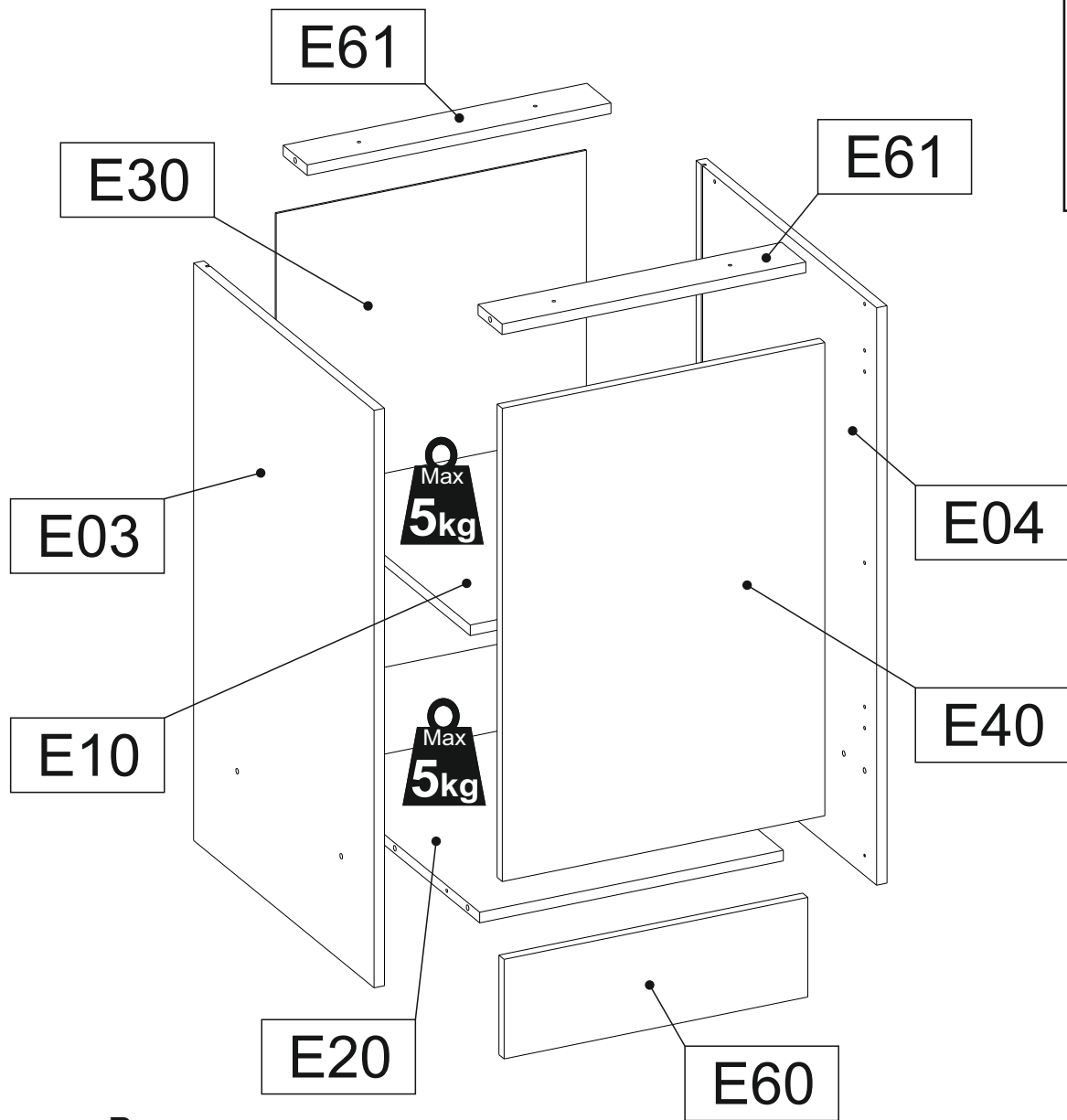
39  3x20
x12



31C  x3

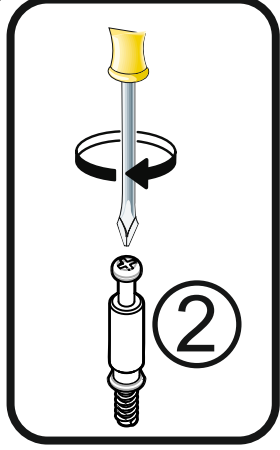
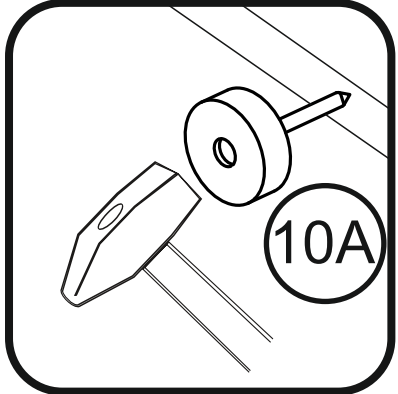
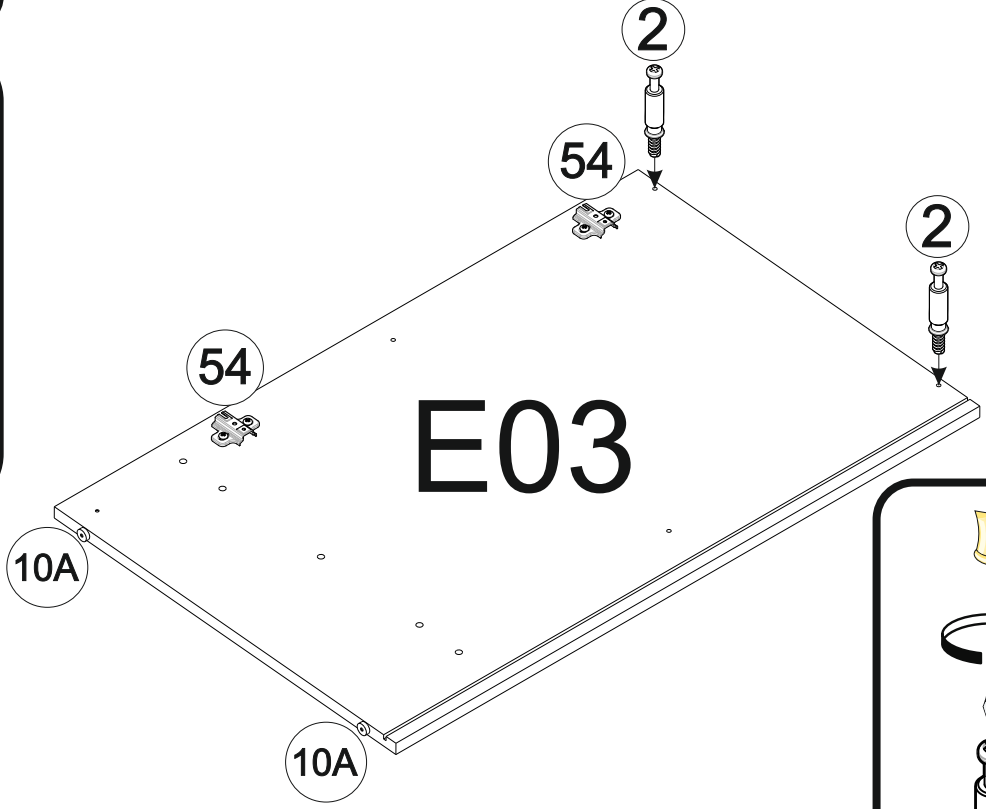
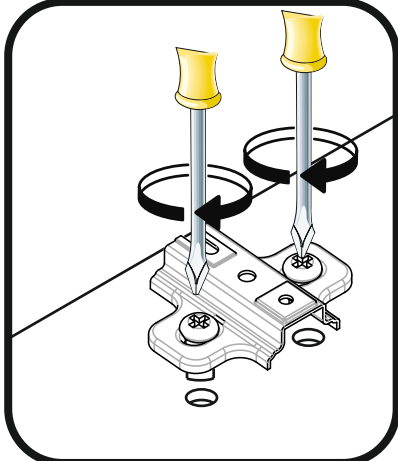
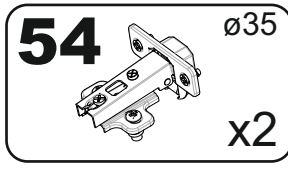
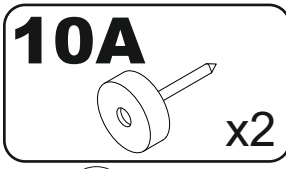
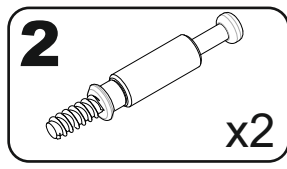
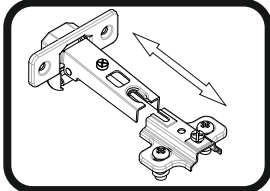
4A  4x16
x6



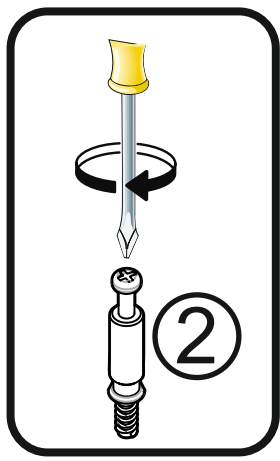
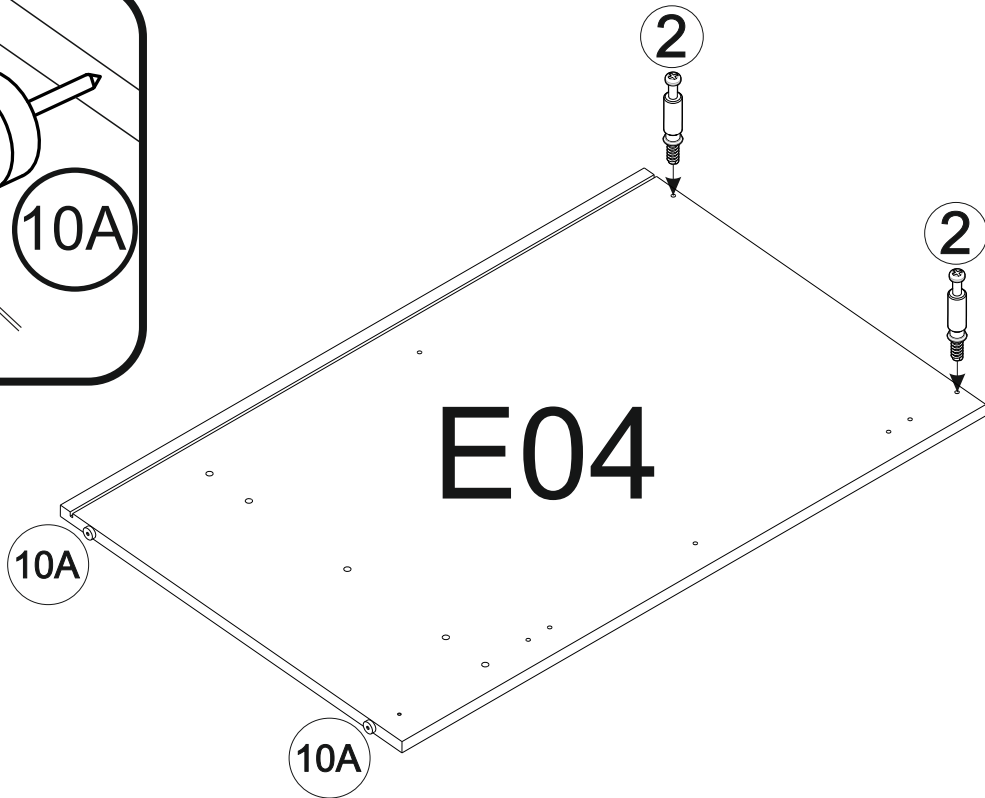
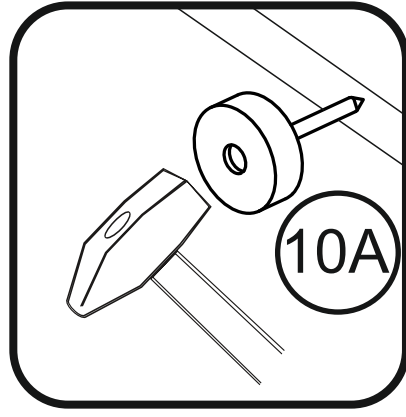
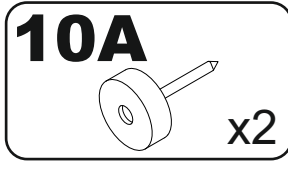
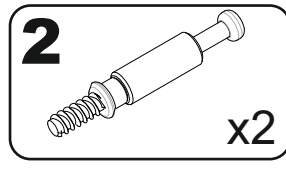
E

A	B (mm)	C (mm)	D (mm)	E	F
E03	870	555	16	1	3 6
E04	870	555	16	1	3 6
E10	467	510	16	1	3 6
E20	467	535	16	1	3 6
E30	717	477	3	1	3 6
E40	713	496	16	1	3 6
E60	467	150	16	1	3 6
E61	467	74	16	2	3 6

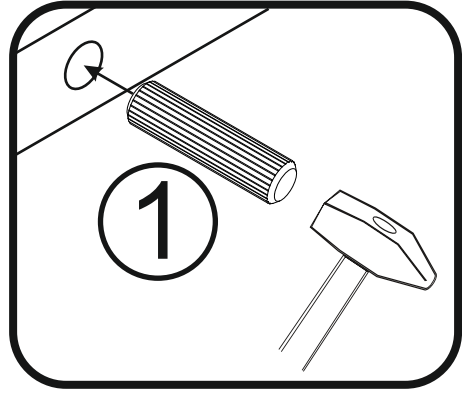
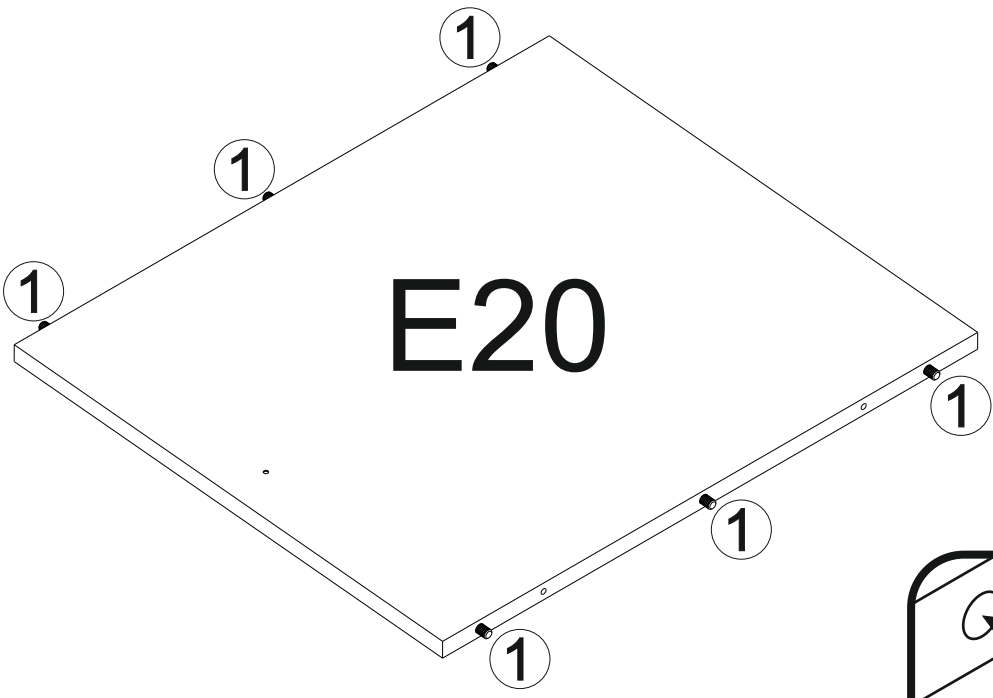
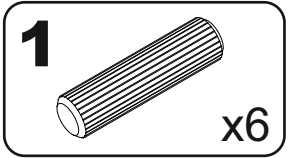
1



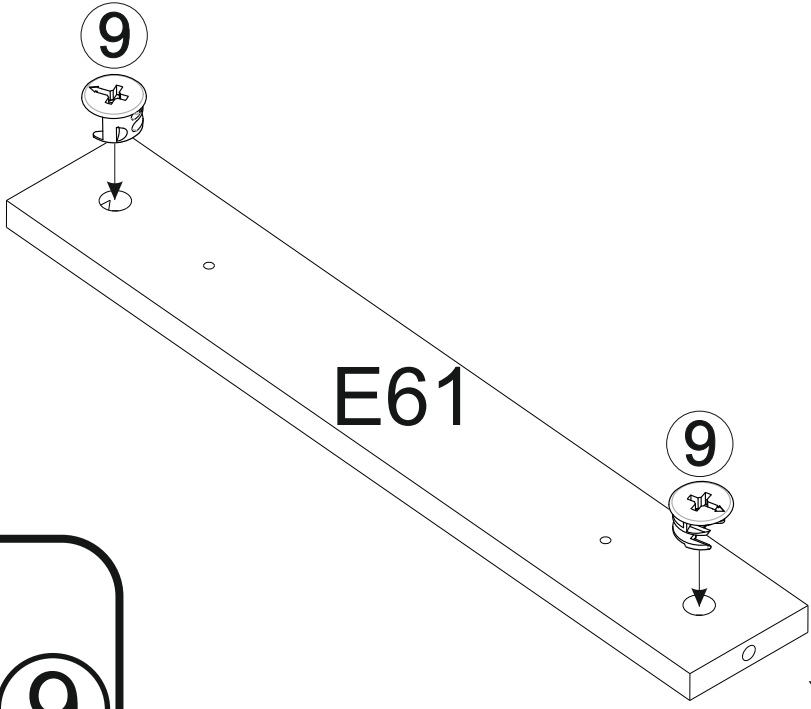
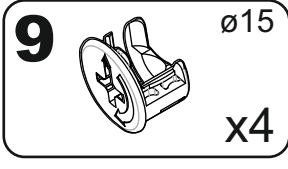
2



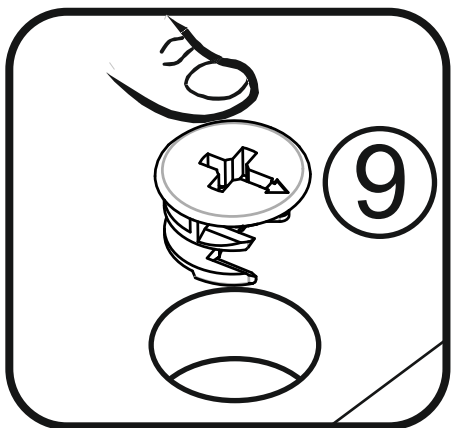
3



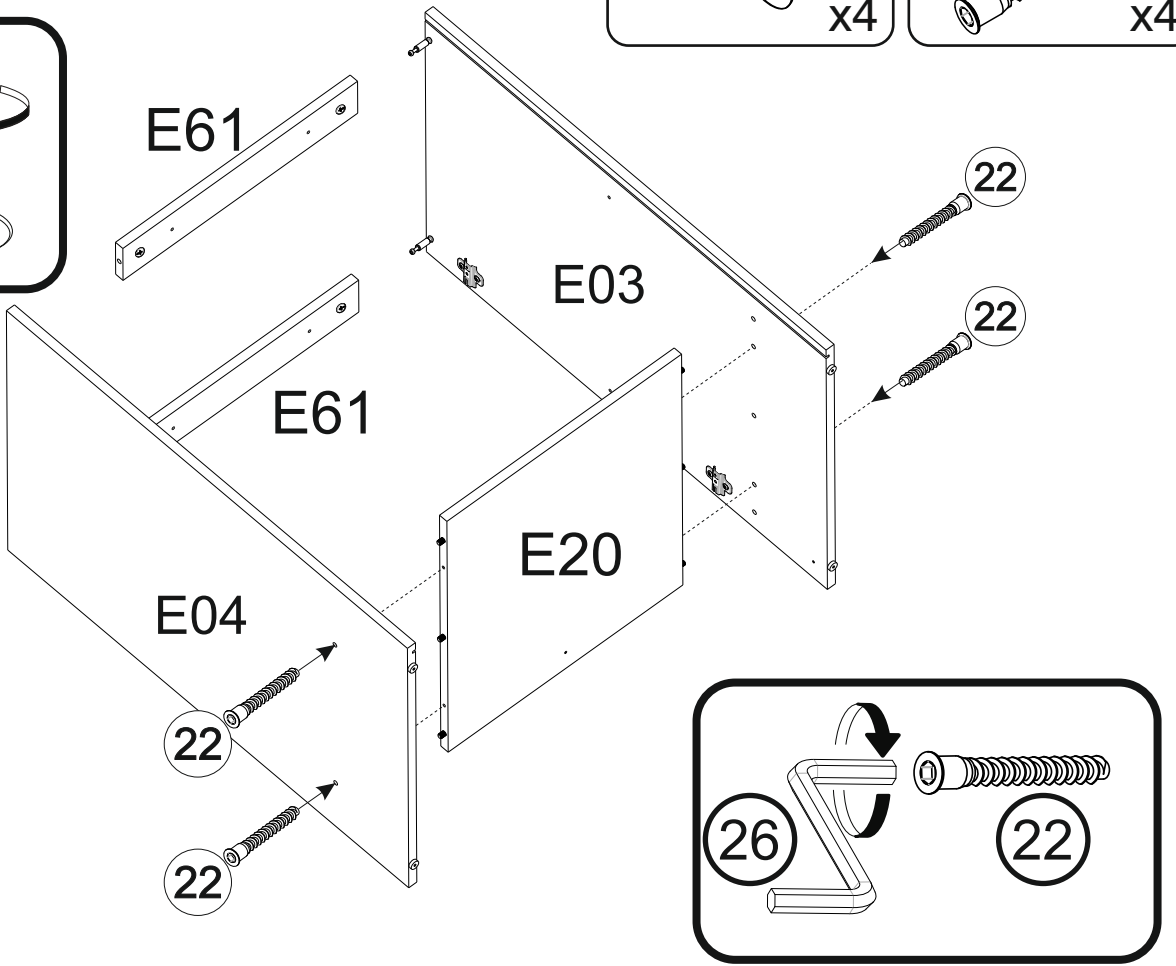
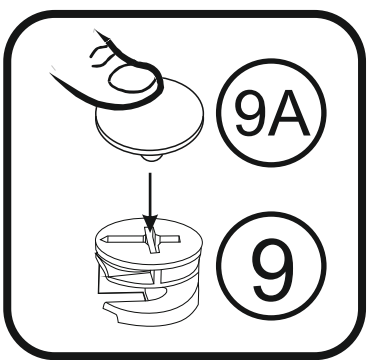
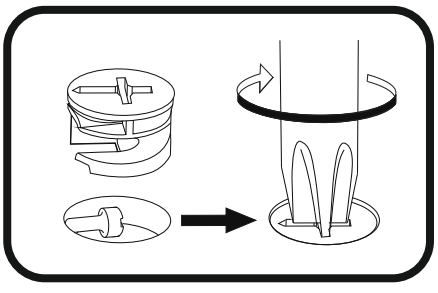
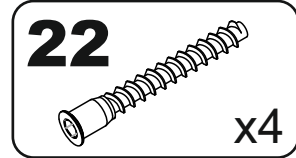
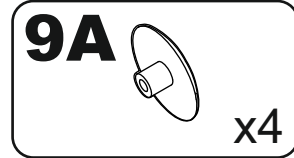
4



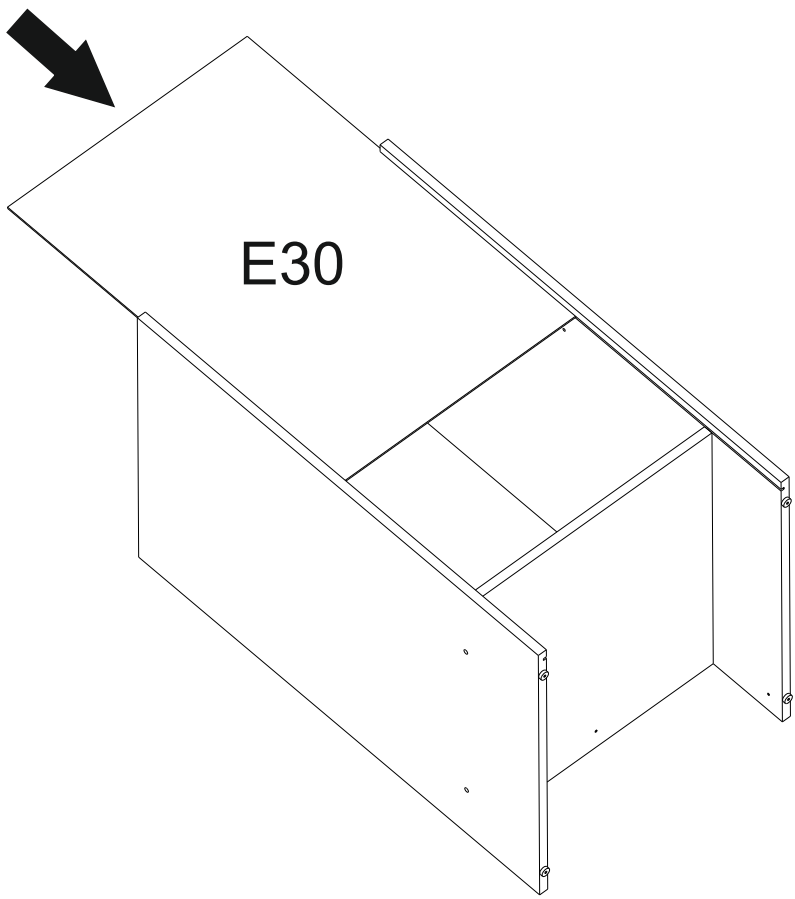
x2



5

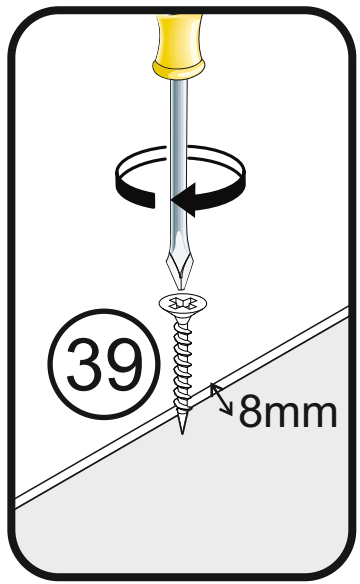
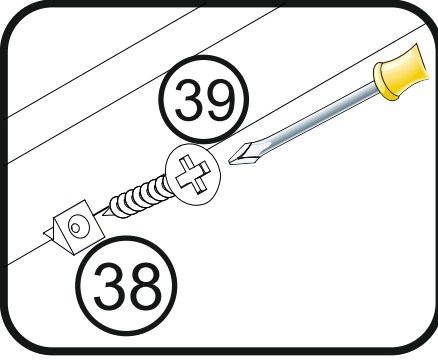
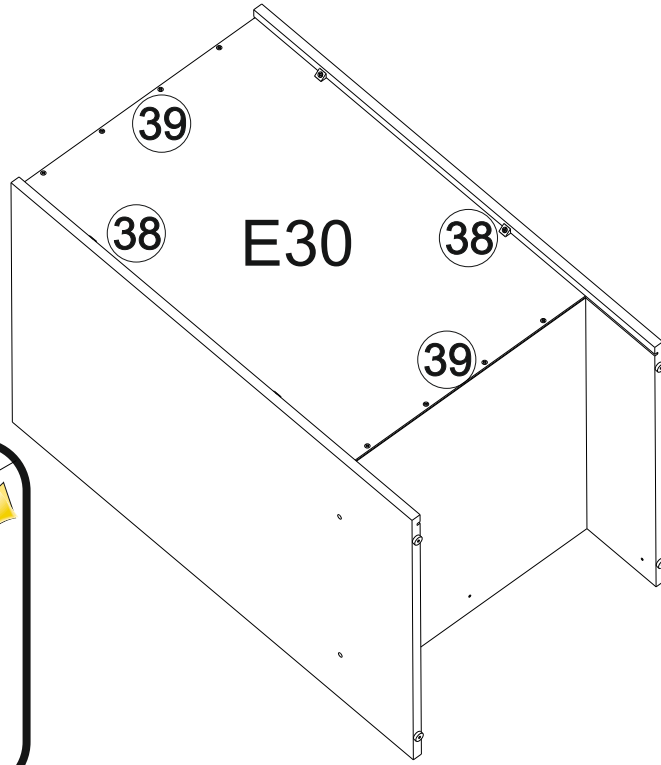
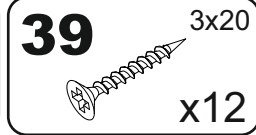
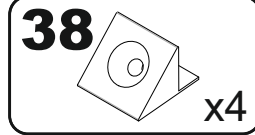
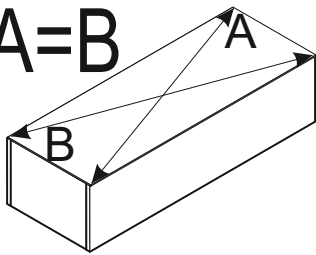


6

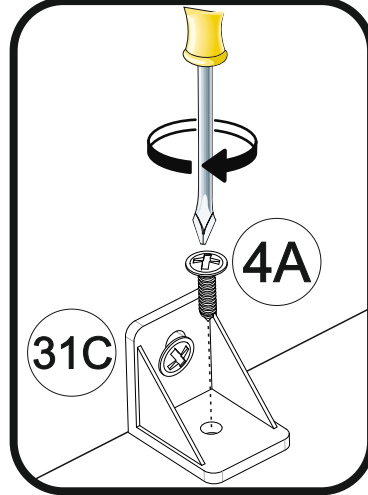
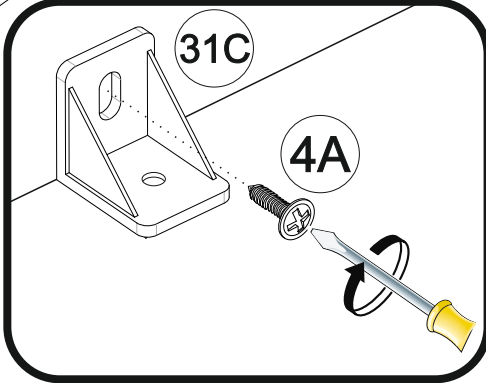
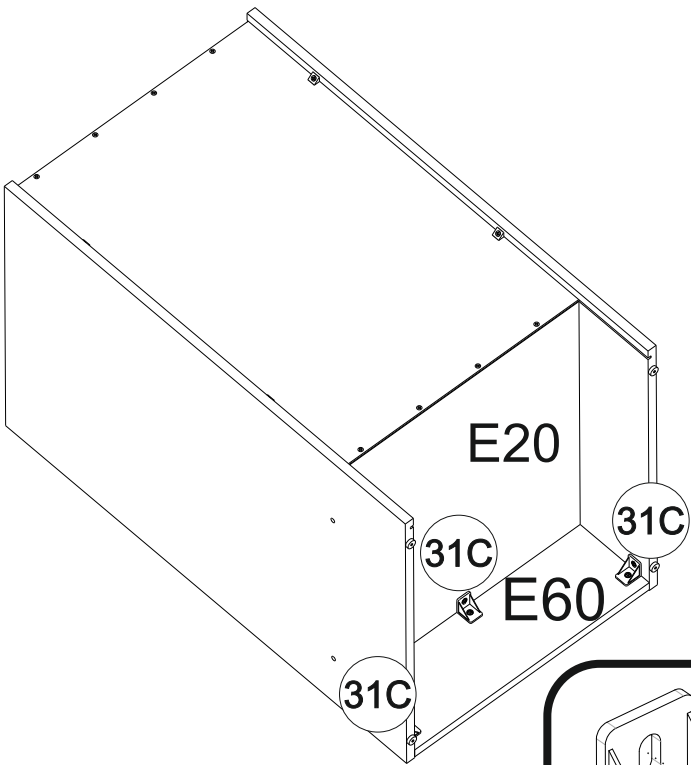
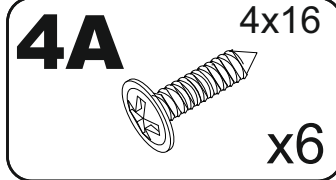
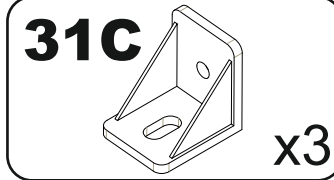


7

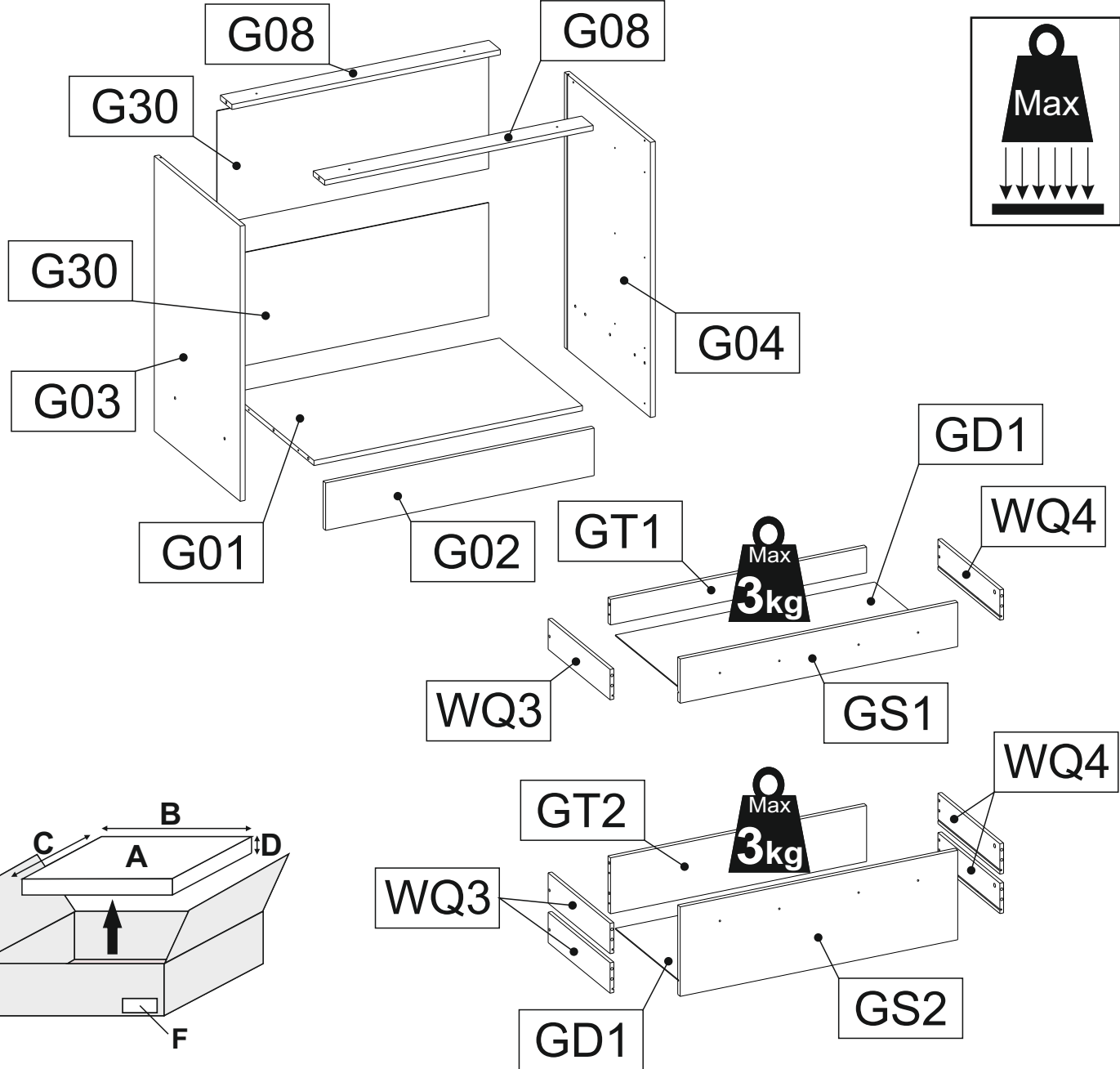
A=B



8

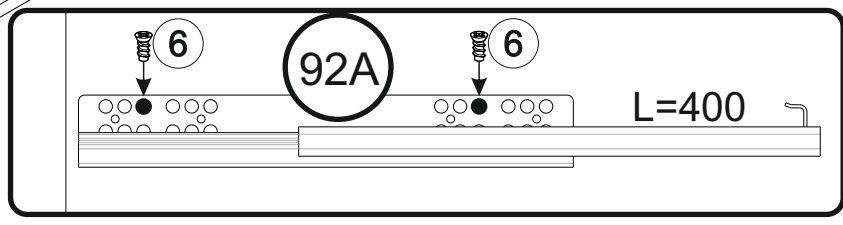
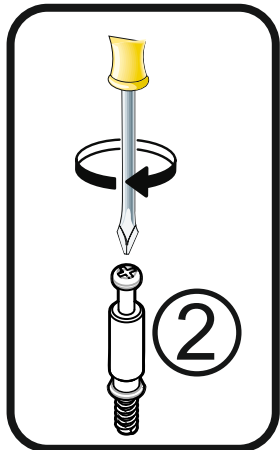
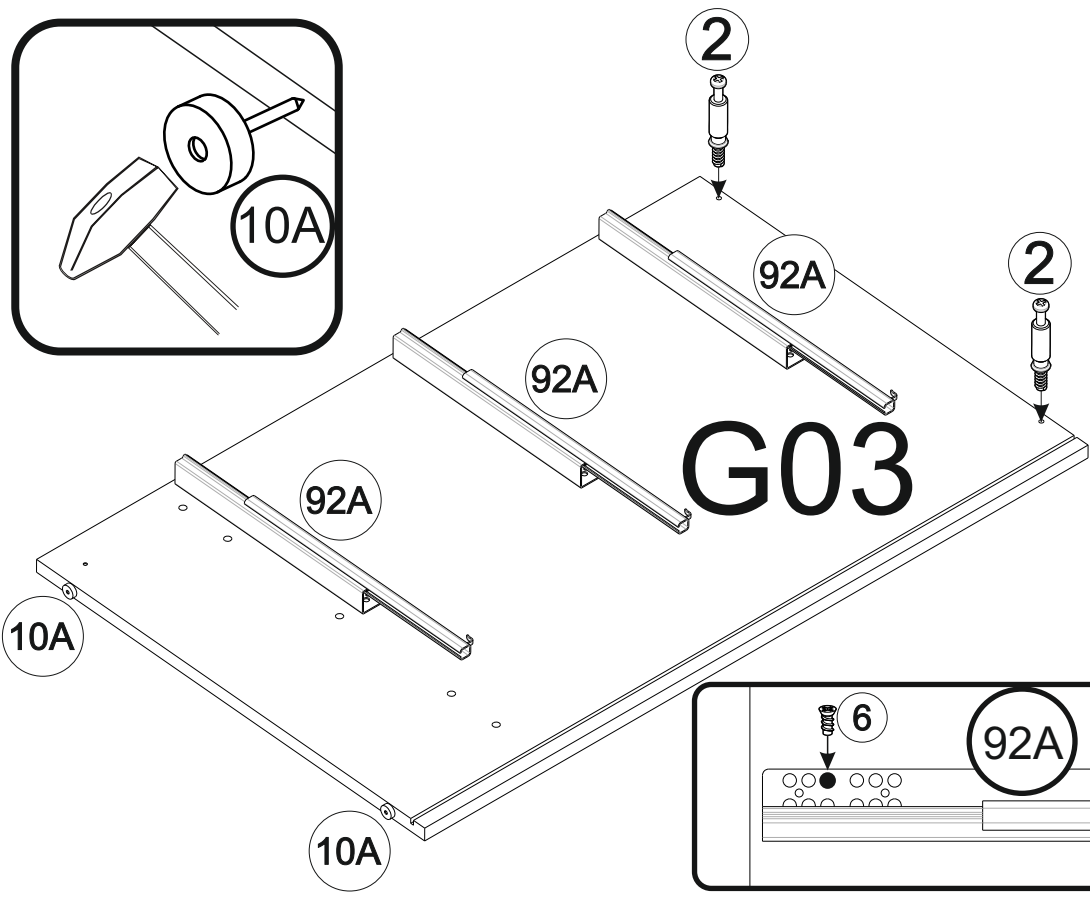
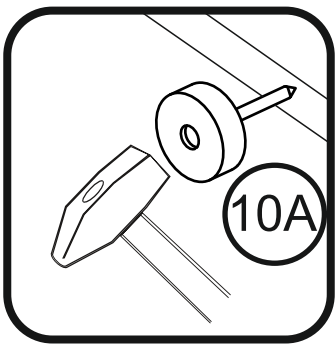
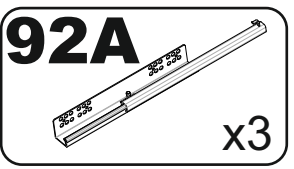
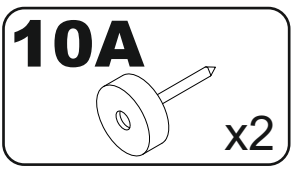
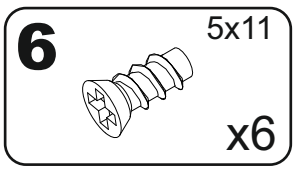
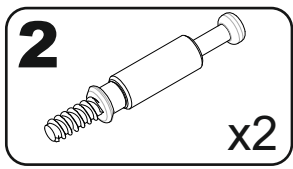


G

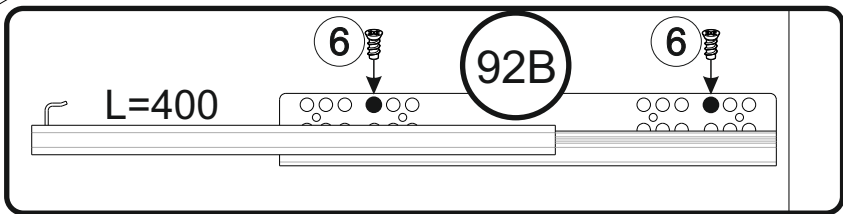
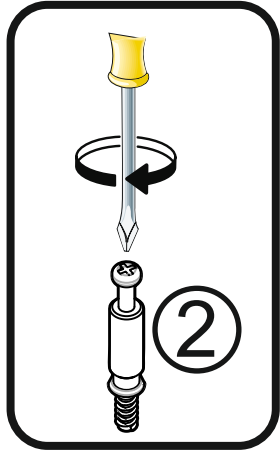
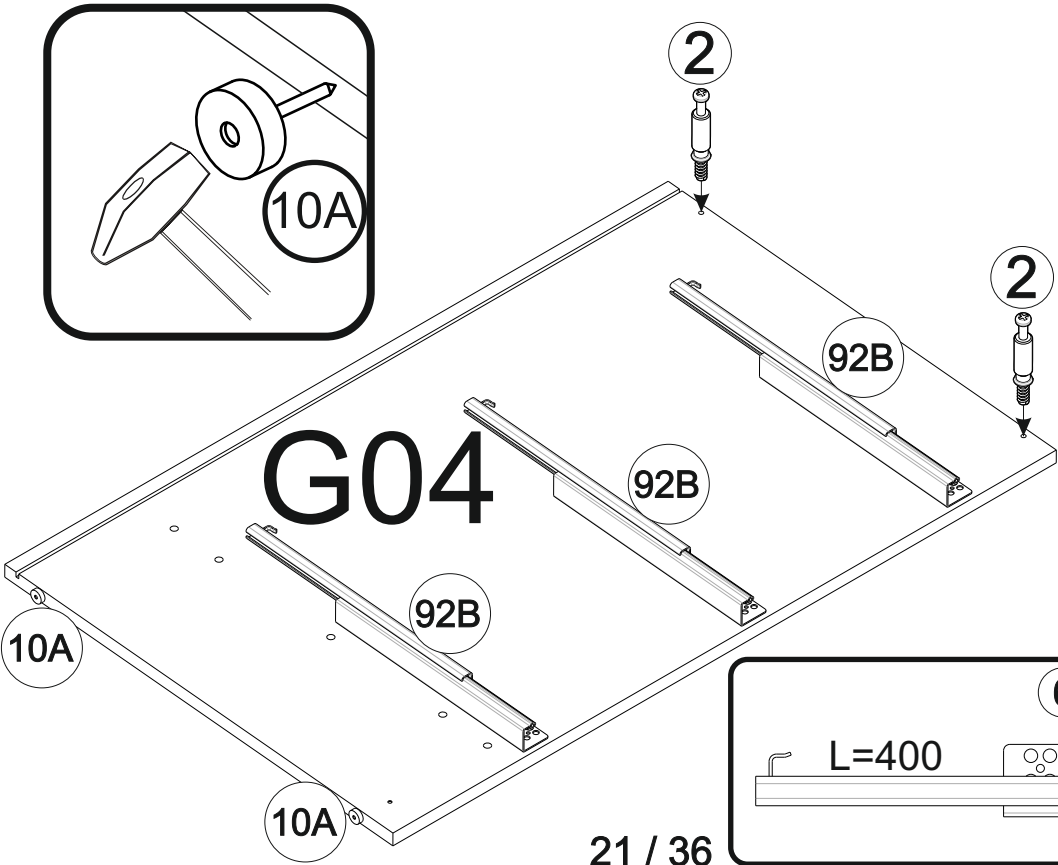
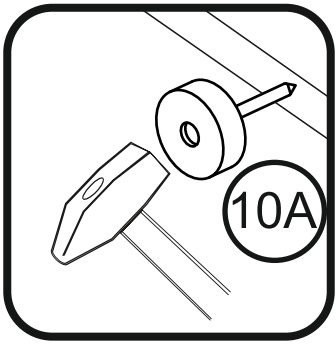
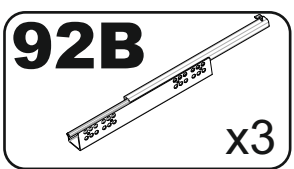
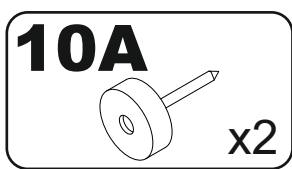
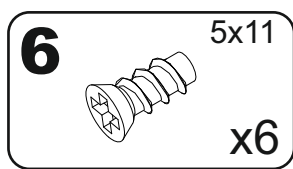
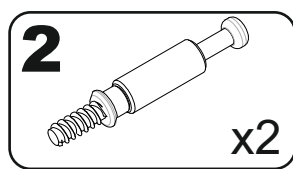


A	B (mm)	C (mm)	D (mm)	E	F
G01	867	535	16	1	2 6
G02	867	150	16	1	2 6
G03	870	555	16	1	2 6
G04	870	555	16	1	2 6
G08	867	74	16	2	2 6
G30	877	358	3	2	2 6
GD1	837	403	3	3	2 6
GS1	896	140	16	1	2 6
GS2	896	283	16	2	2 6
GT1	827	81	16	1	2 6
GT2	827	177	16	2	2 6
WQ3	400	96	12	5	2 6
WQ4	400	96	12	5	2 6

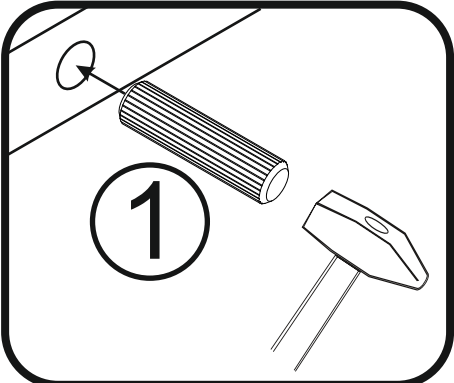
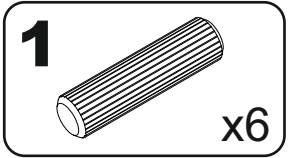
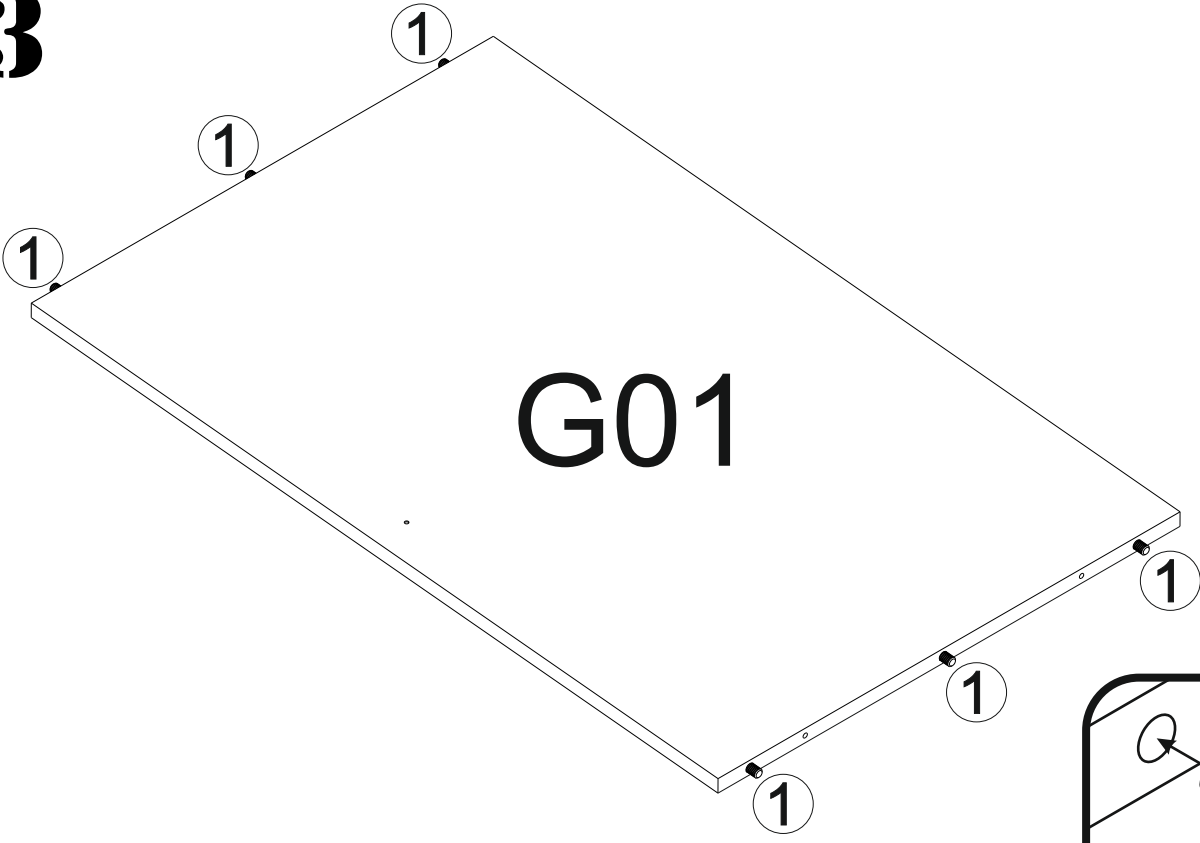
1



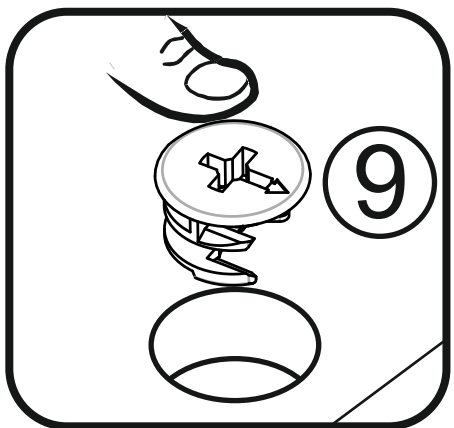
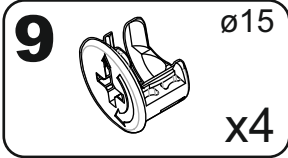
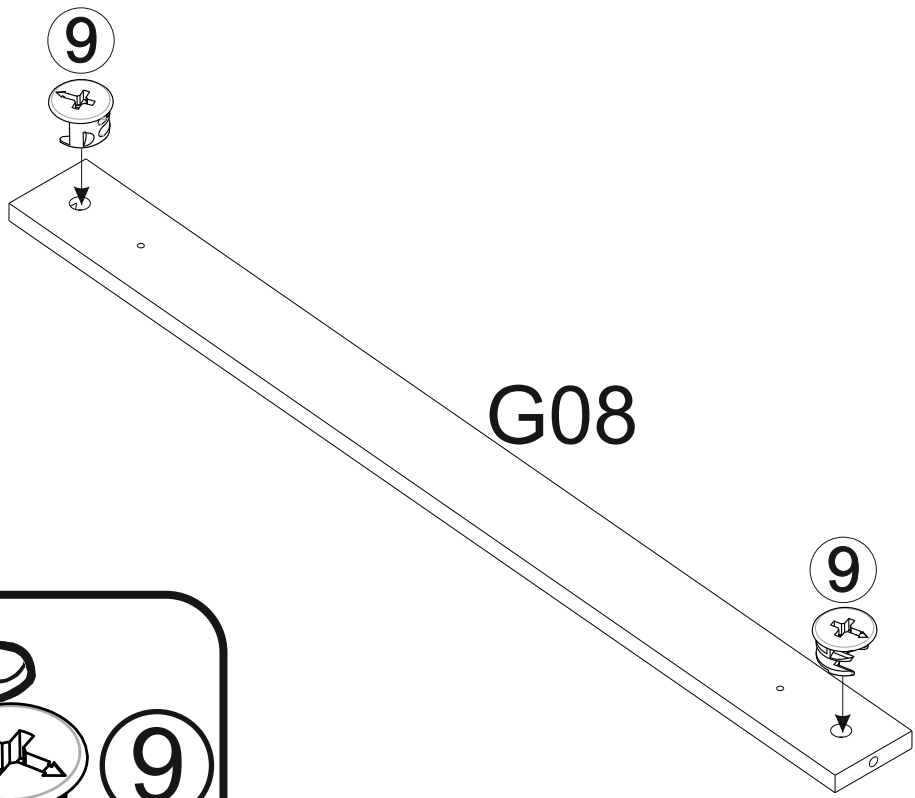
2



3




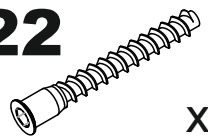
4

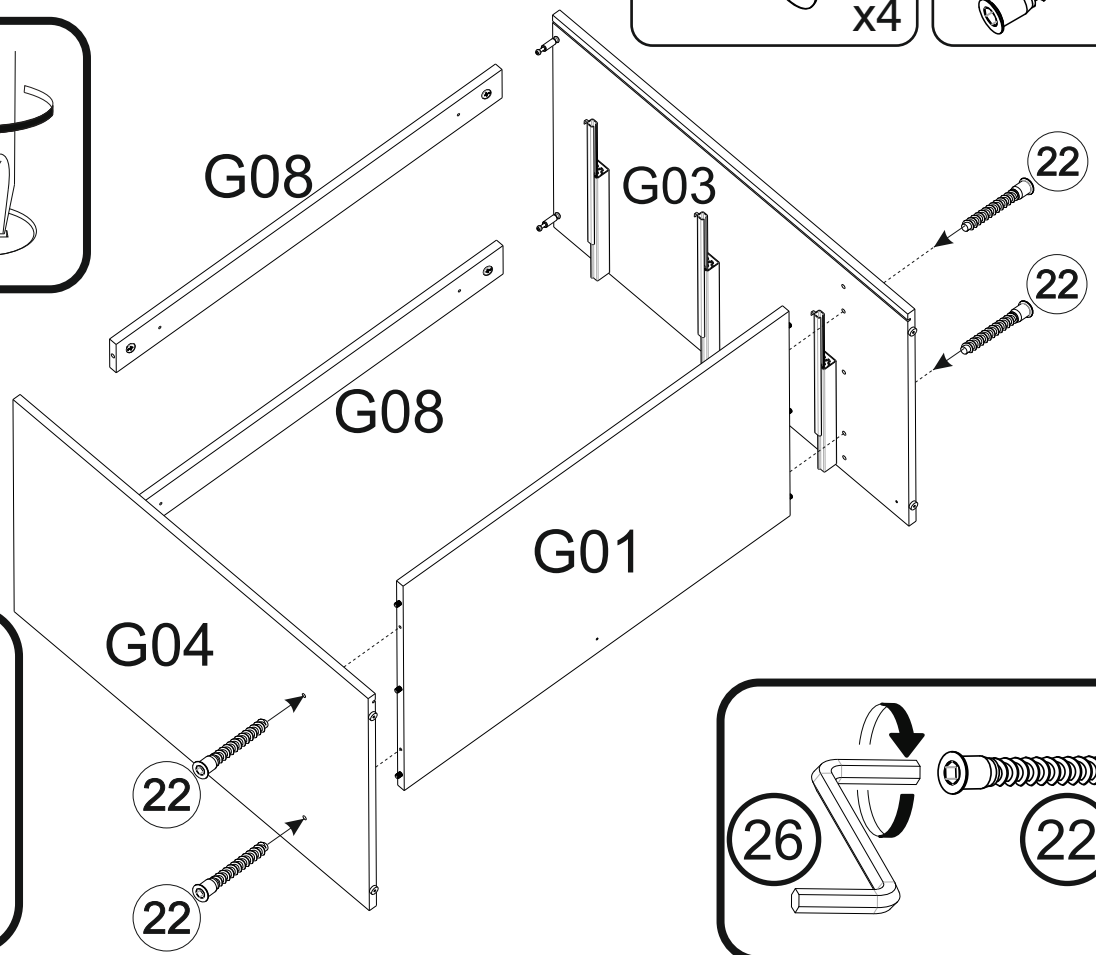
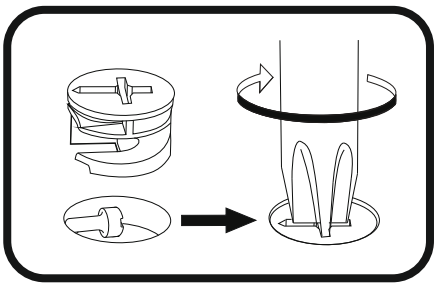


x2

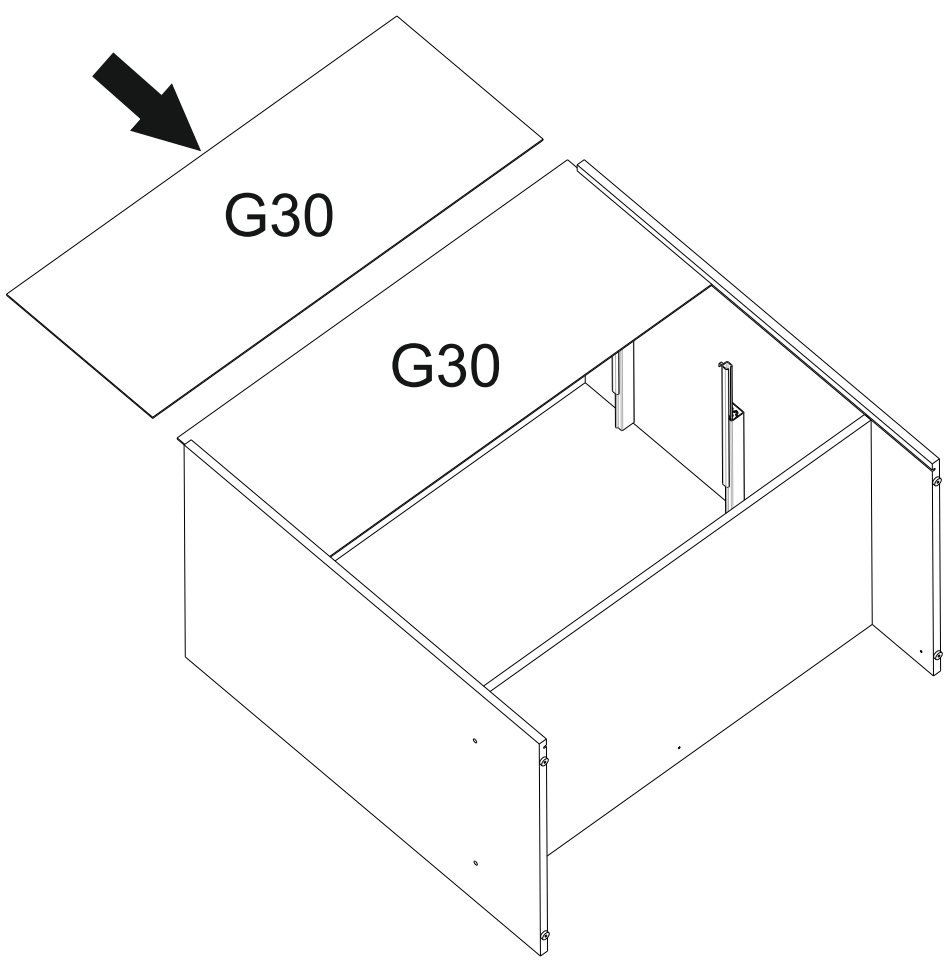
5

9A  x4

22  x4

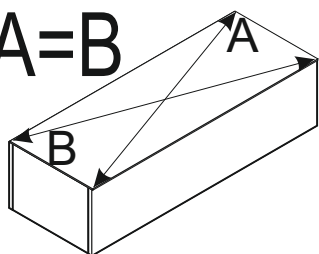


6

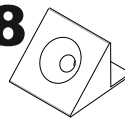




A=B



38

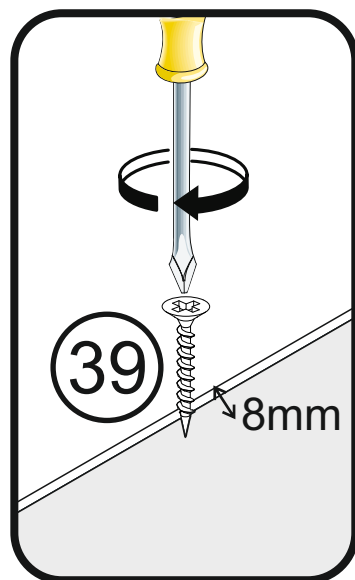
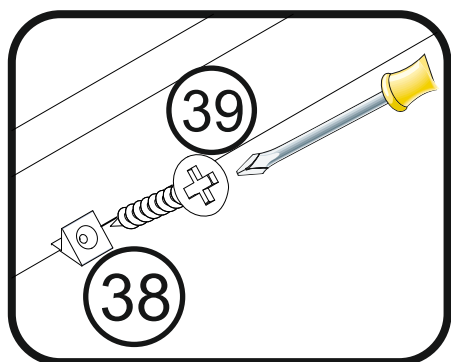
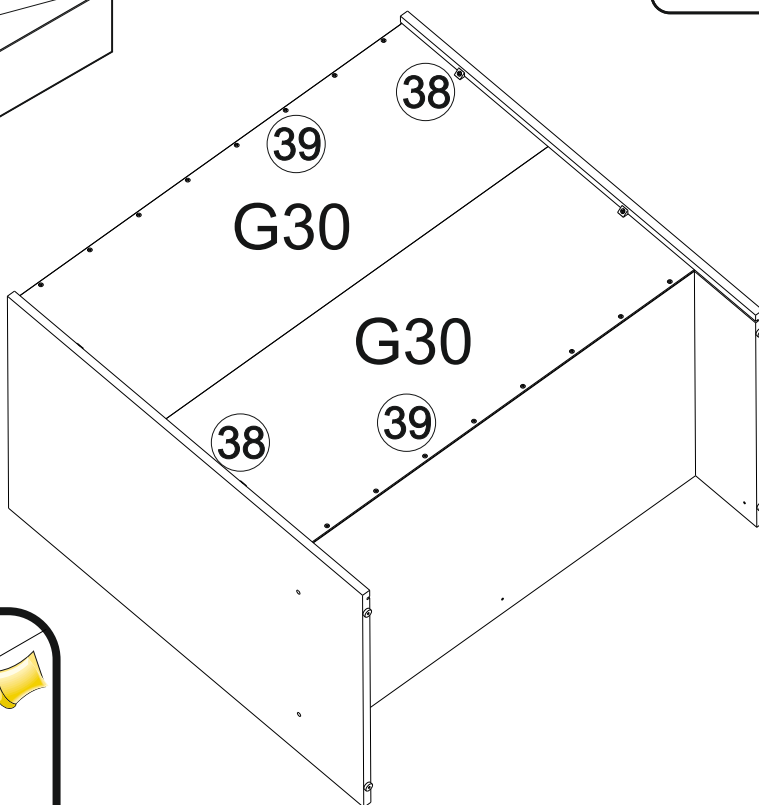


x4

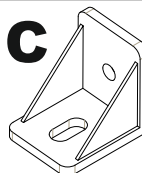
39



x20

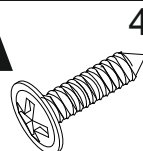


31C

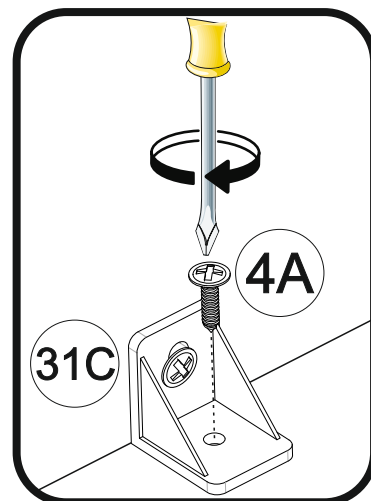
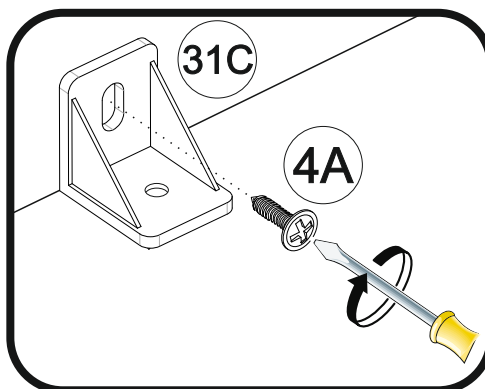
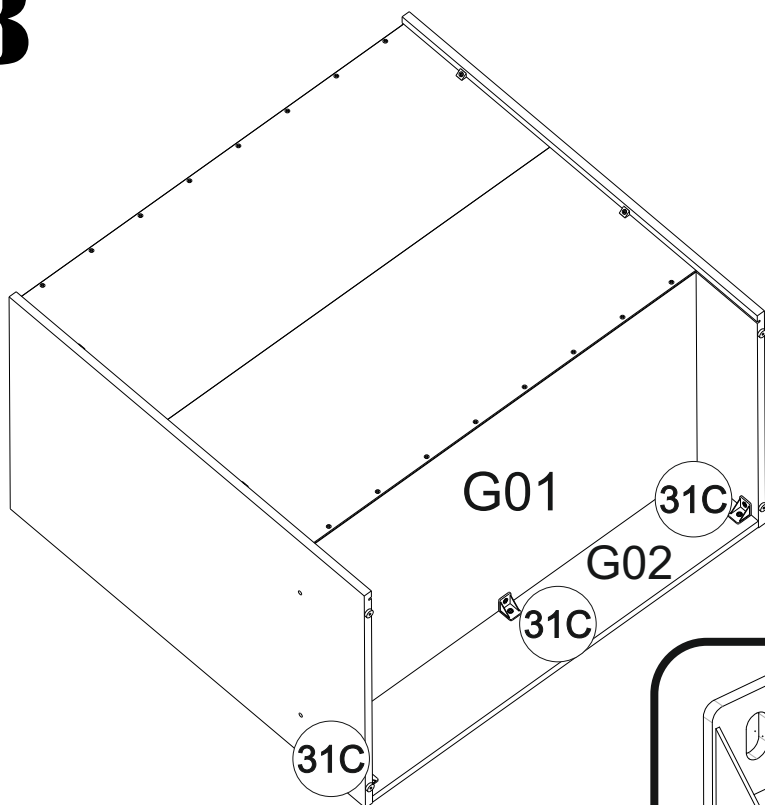


x3

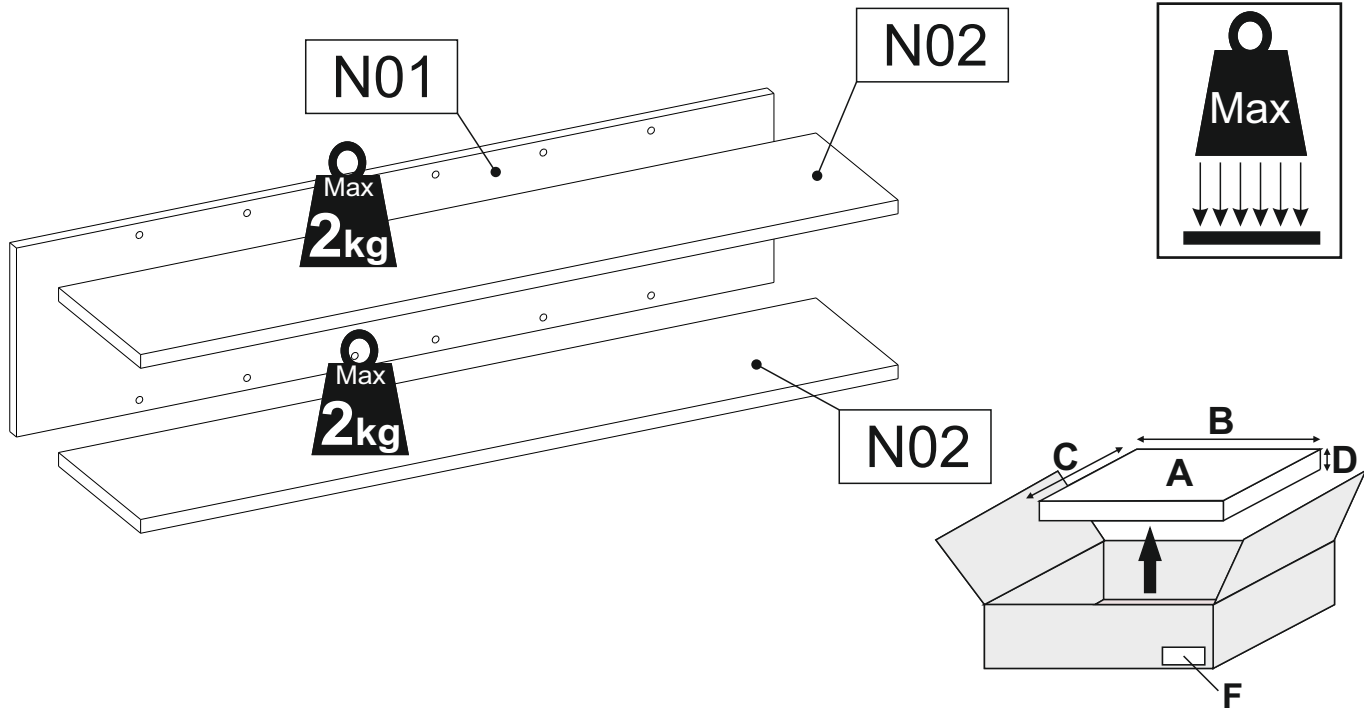
4A



x6

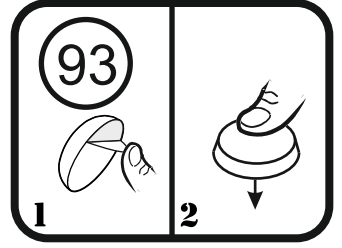
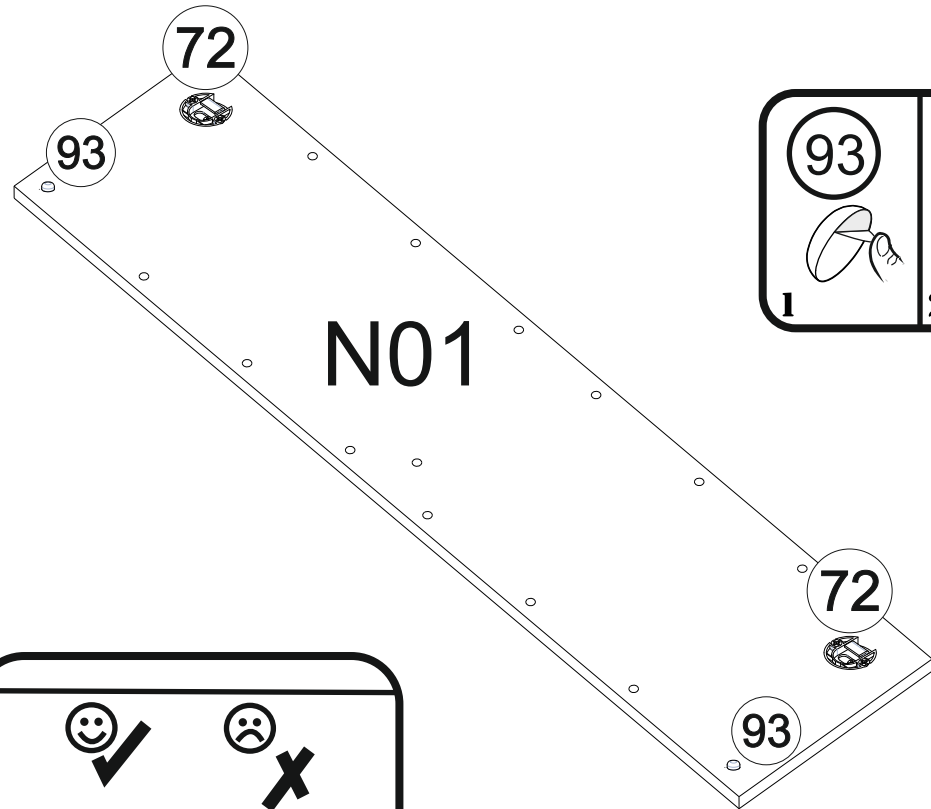
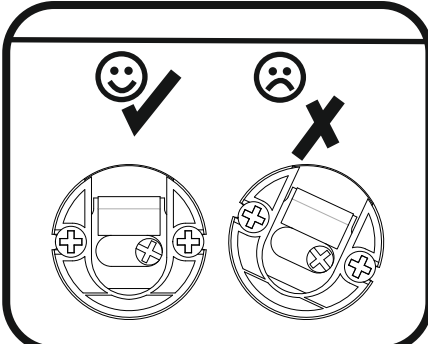
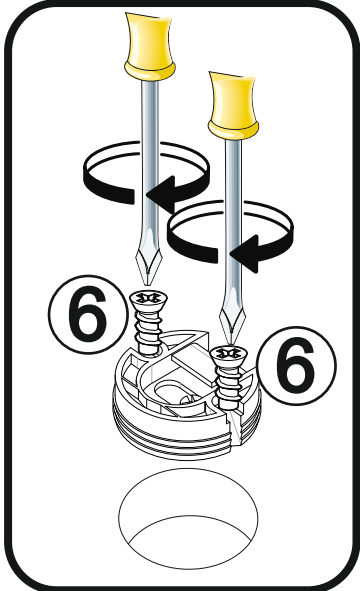
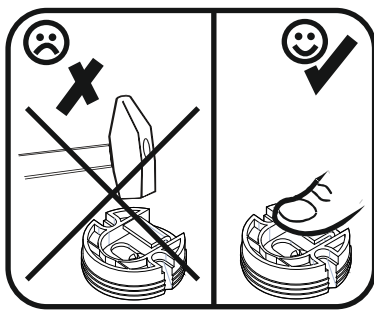
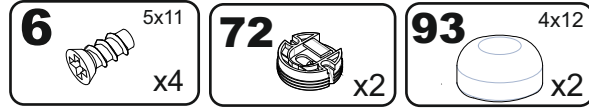


N

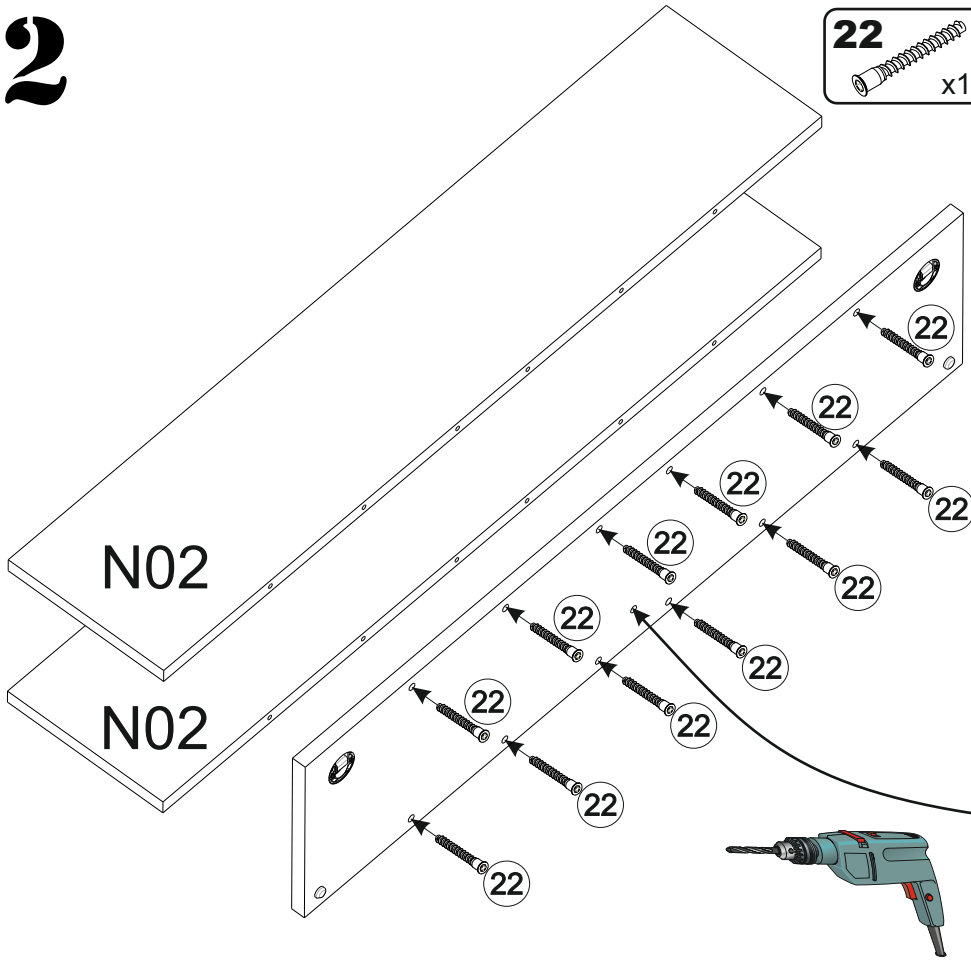



A	B (mm)	C (mm)	D (mm)	E	F
N01	900	220	16	1	5 6
N02	900	195	16	2	5 6

I





2

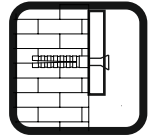
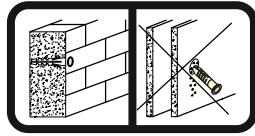
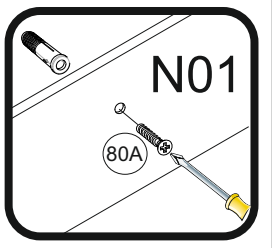
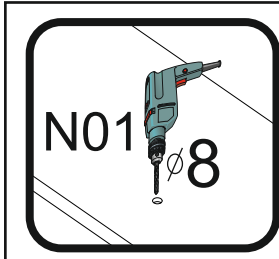
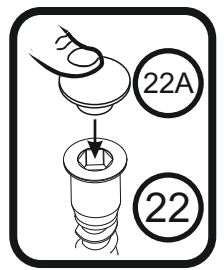
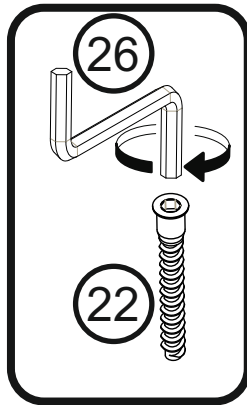


22  x12

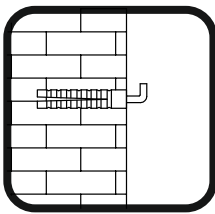
22A  x12

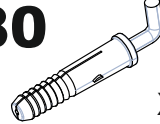
26  x1

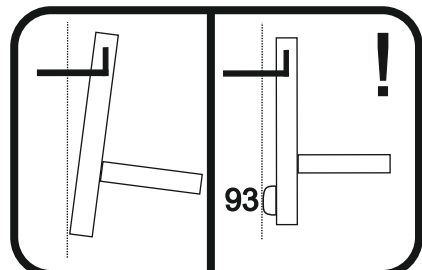
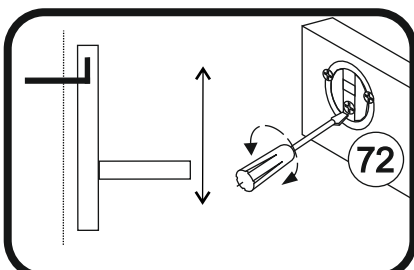
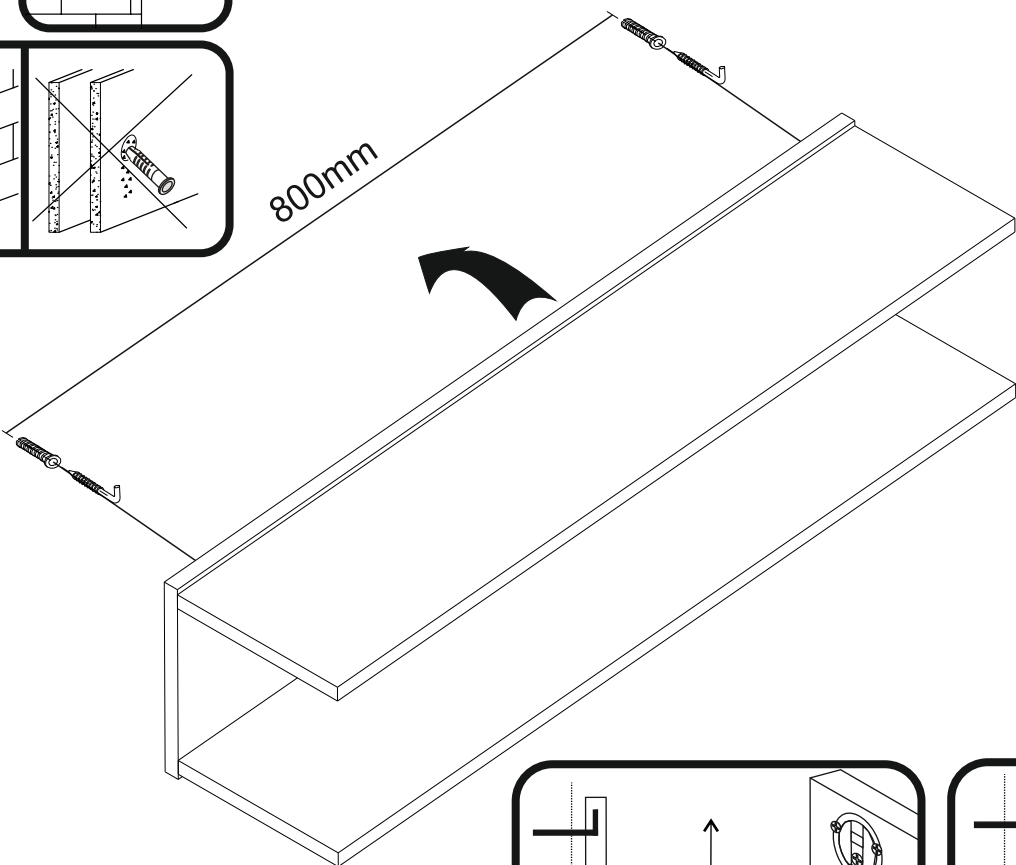
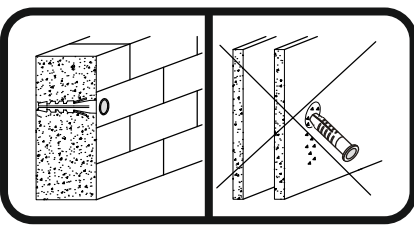
80A  x1



3

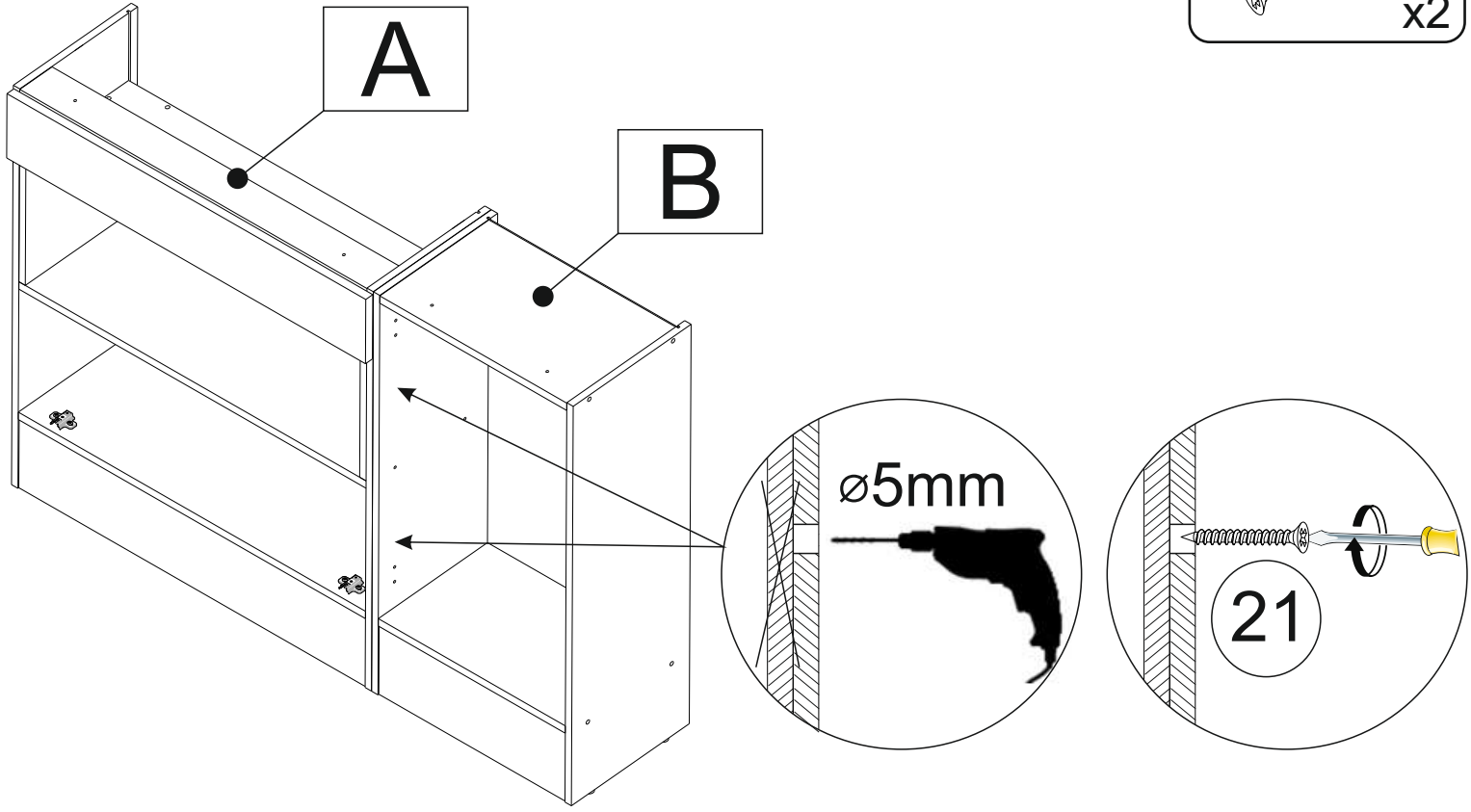


80  x2



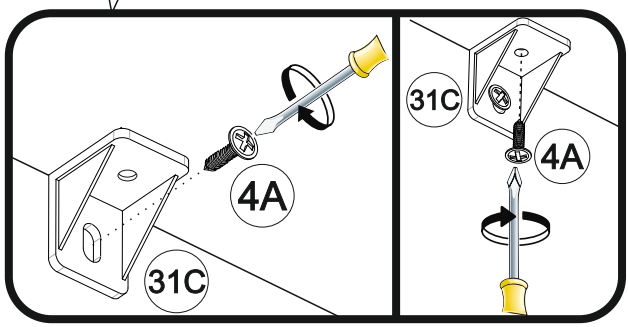
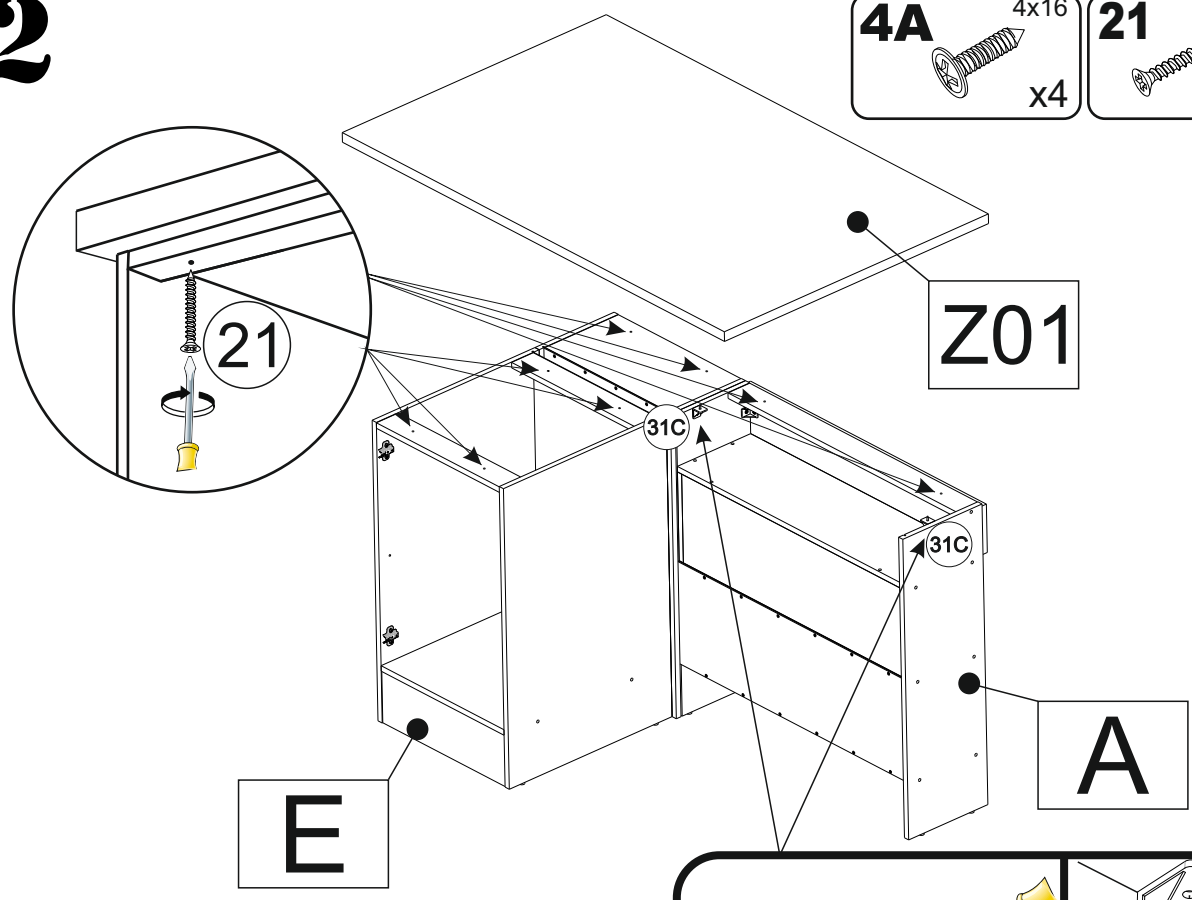
1

21 4x30
x2

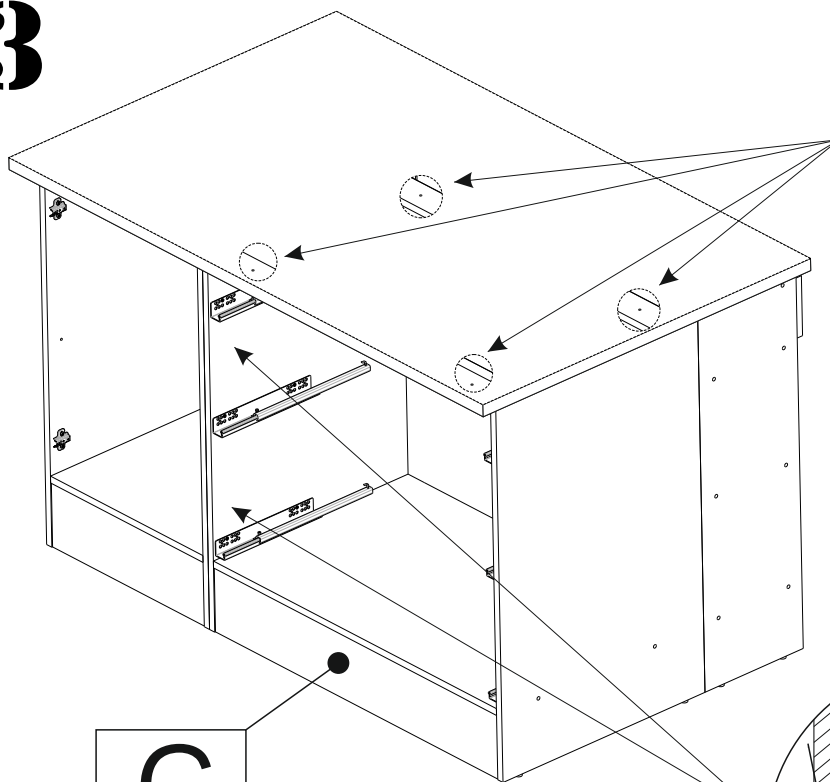


2

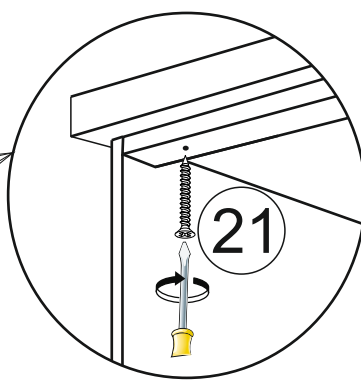
4A 4x16 x4 **21** 4x30 x8 **31C** x2



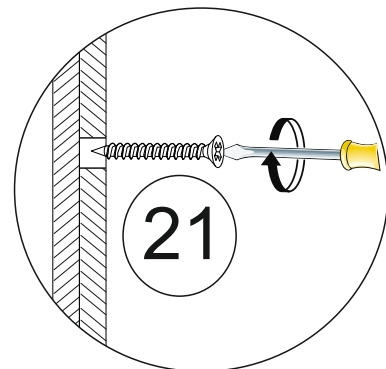
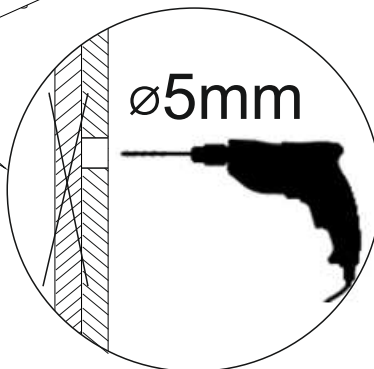
3



21 4x30
x6



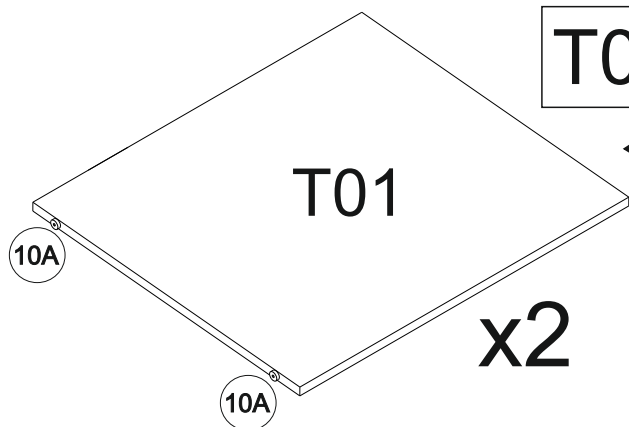
G



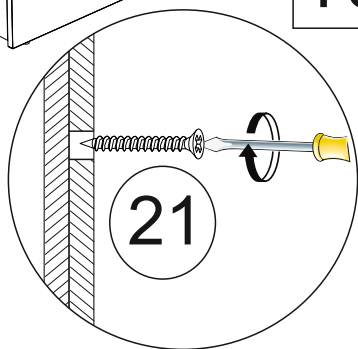
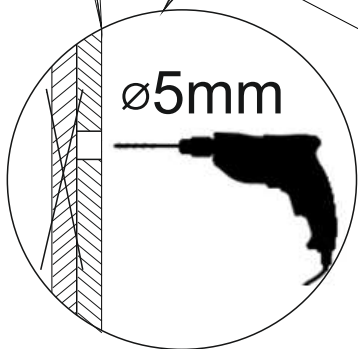
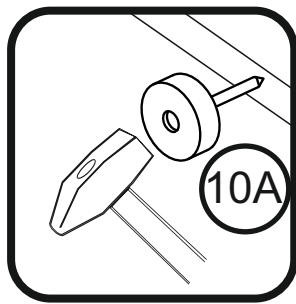
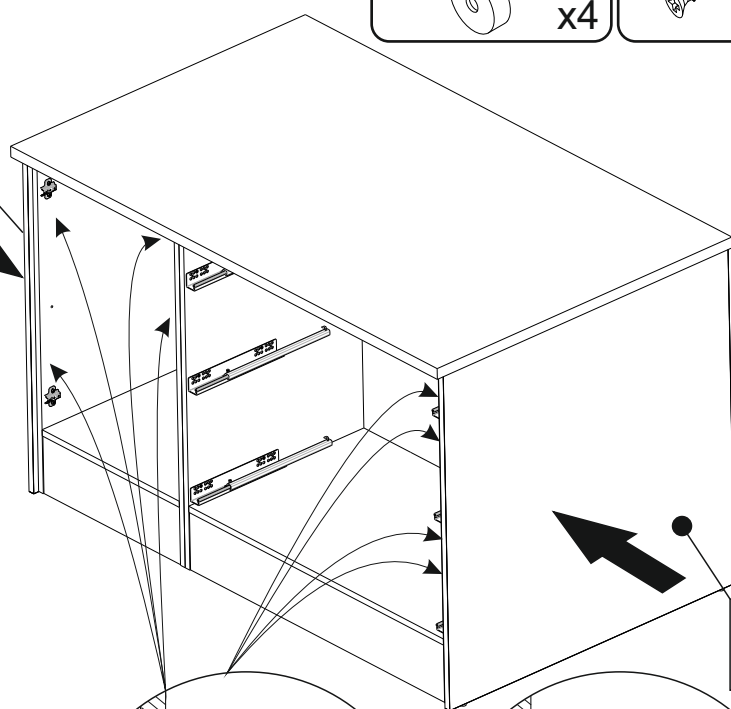
4

10A x4

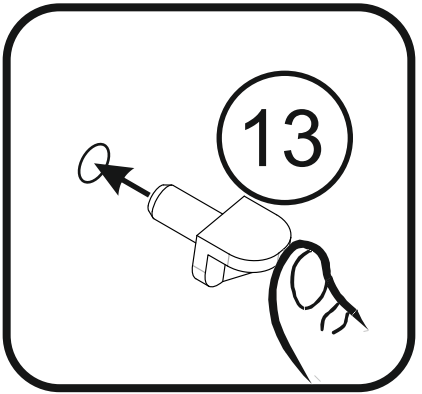
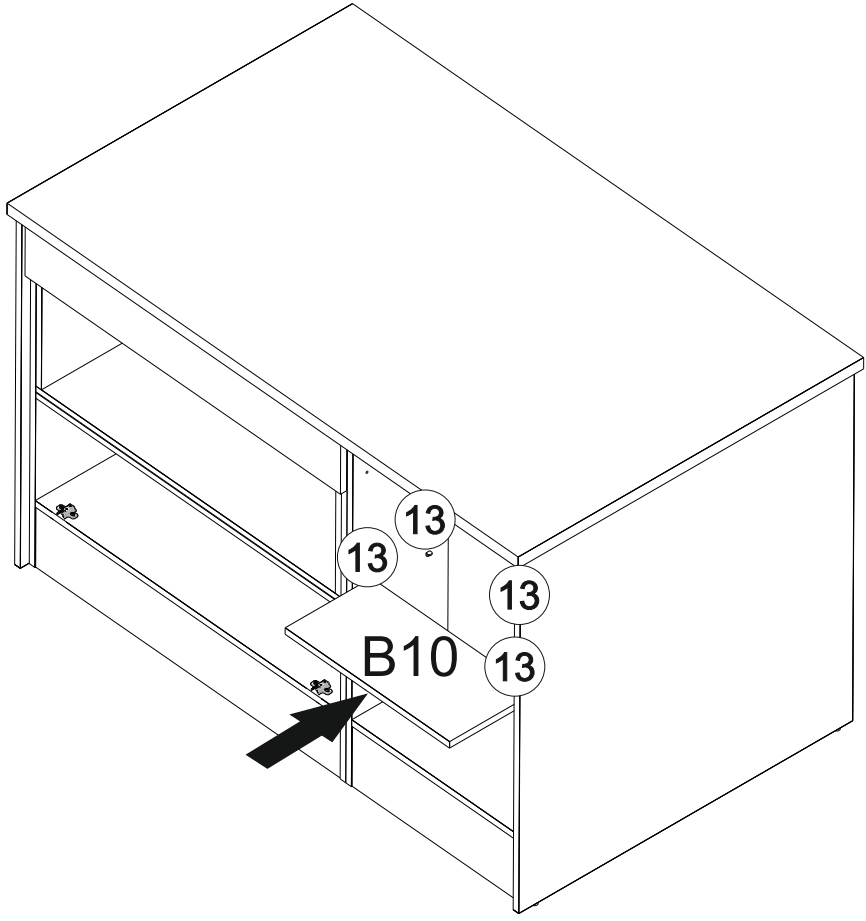
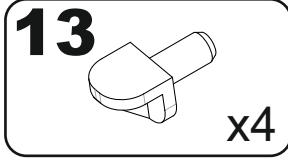
21 4x30
x8



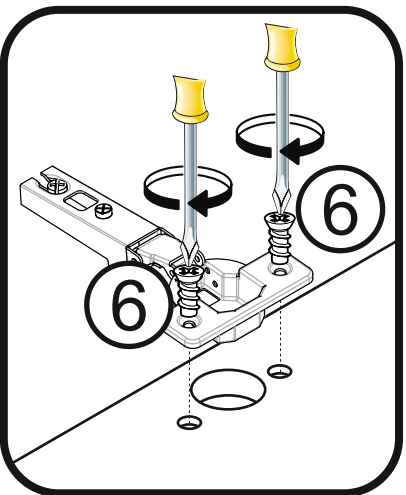
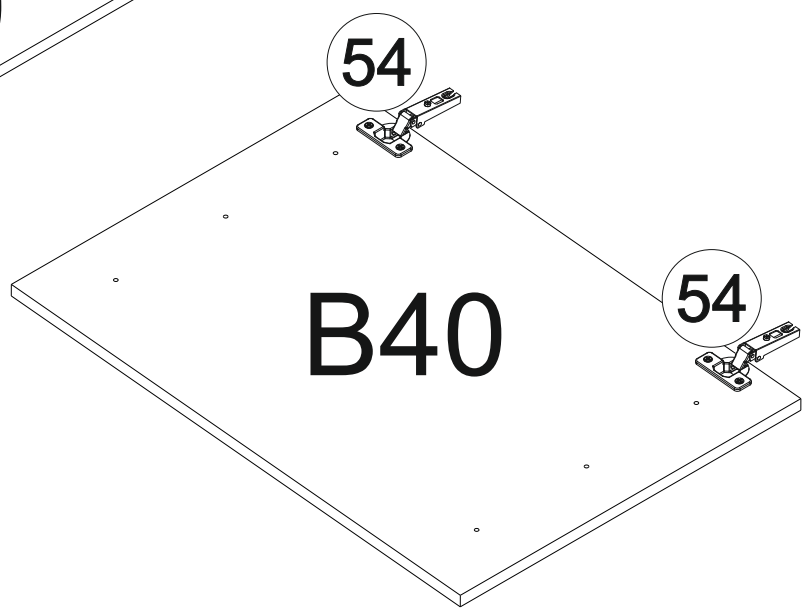
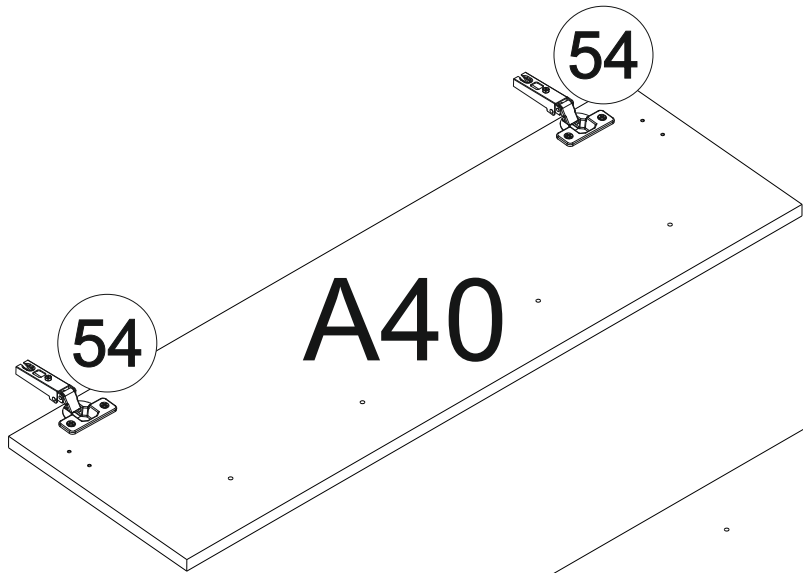
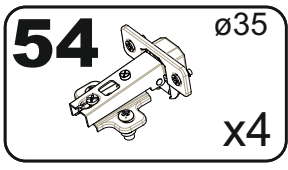
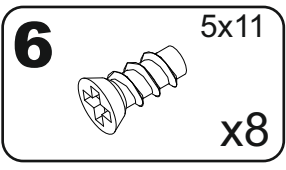
T01

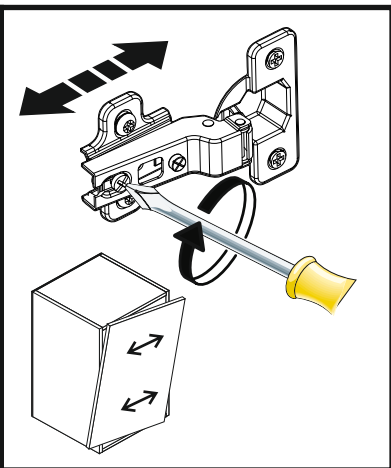
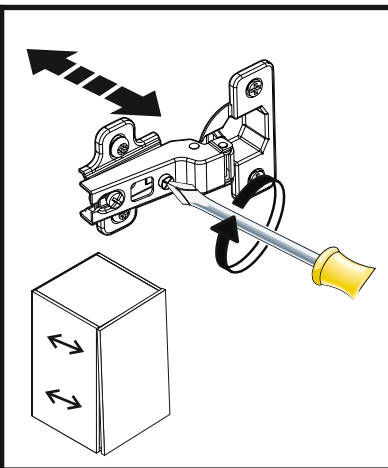
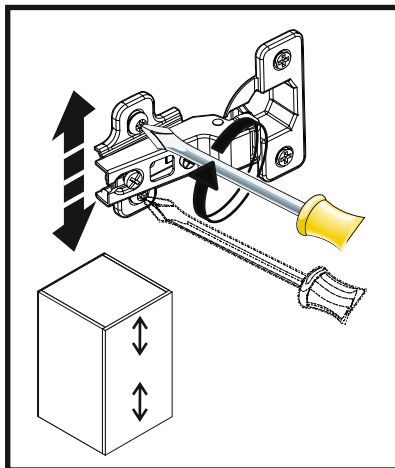
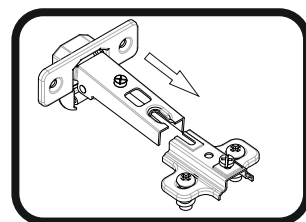
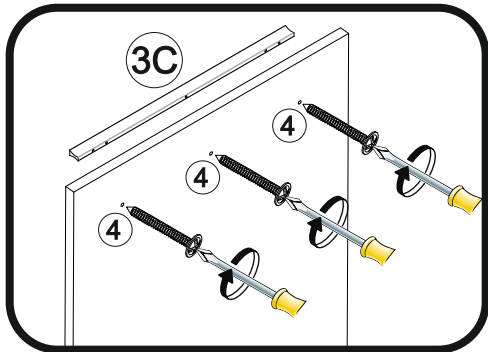
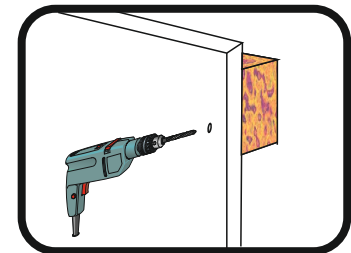
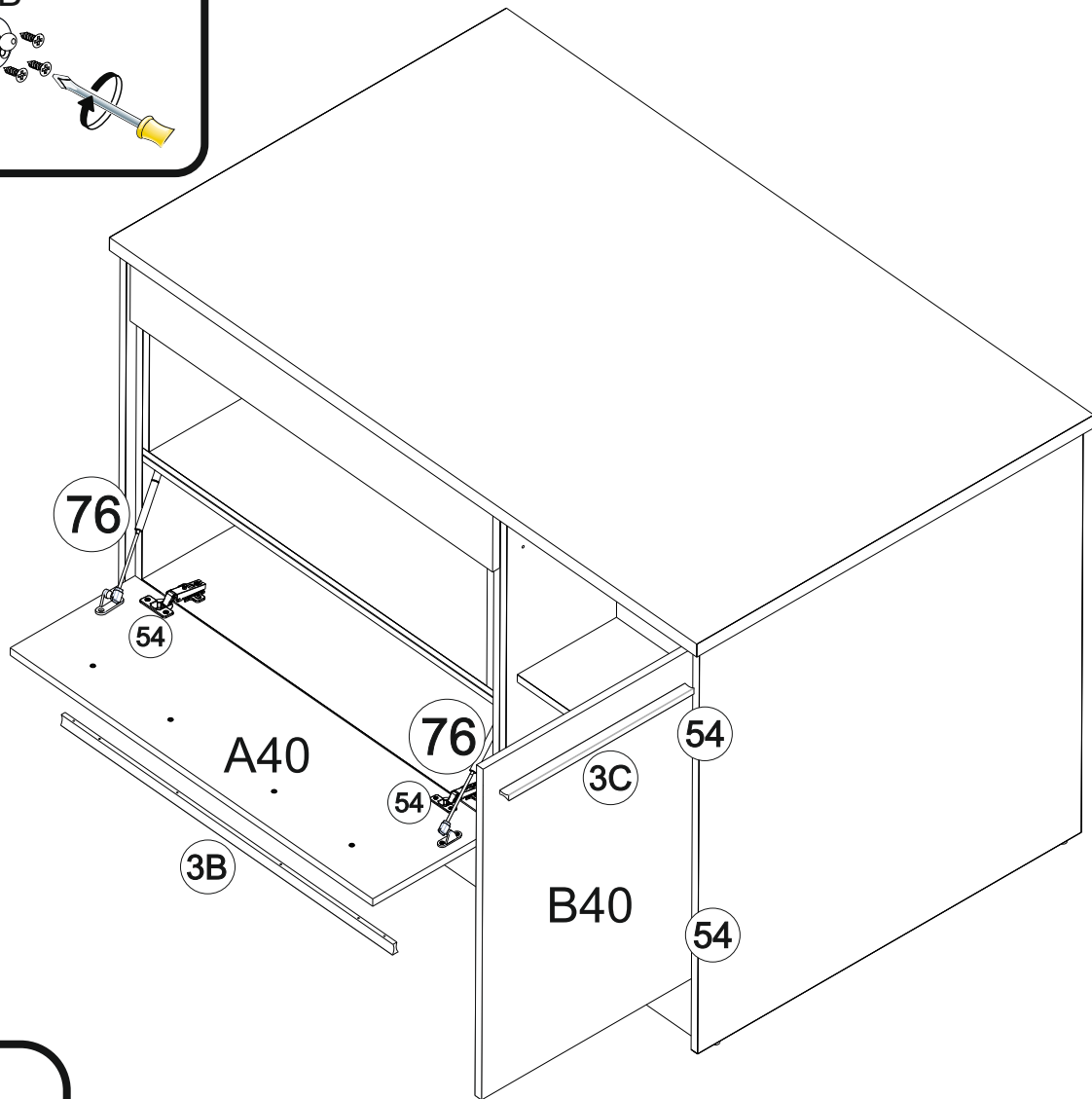
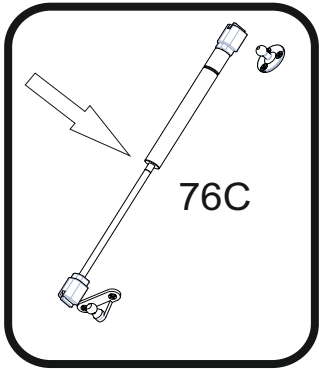
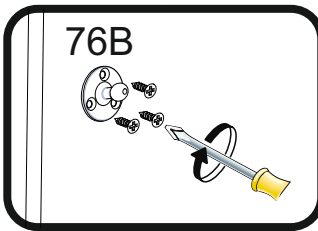
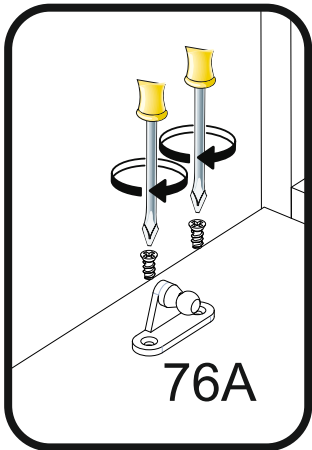
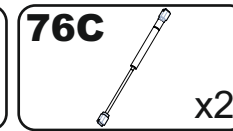
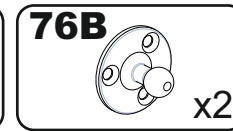
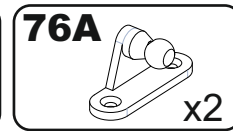
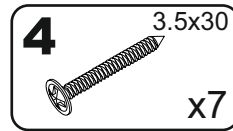
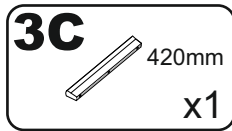
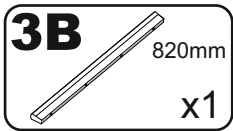


5

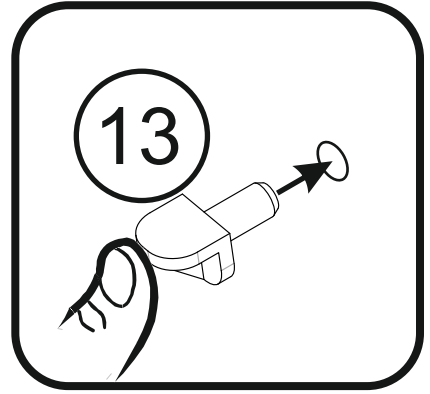
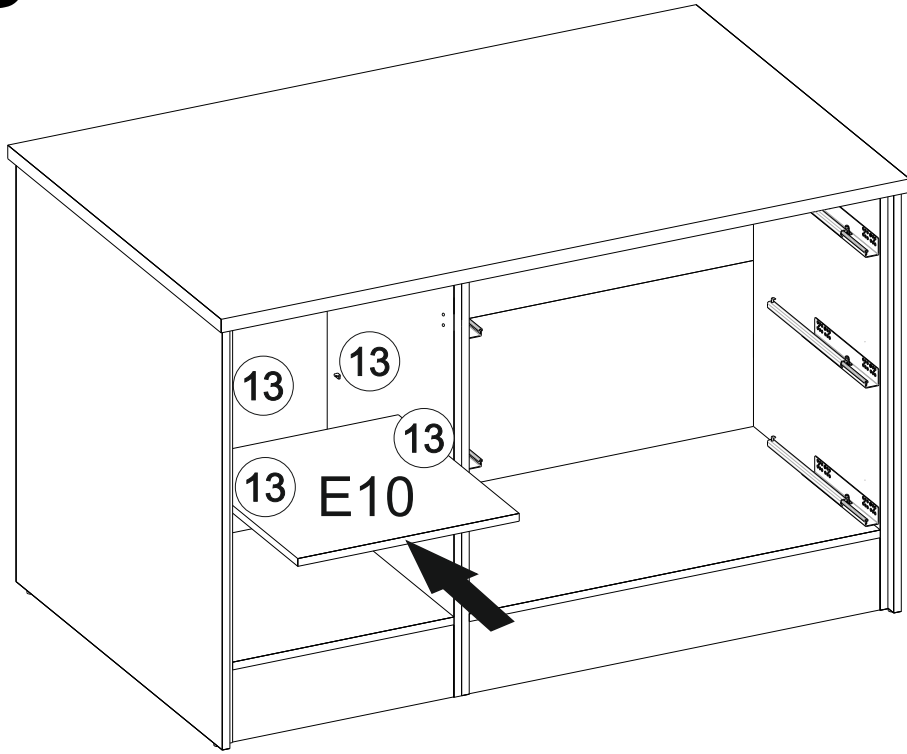
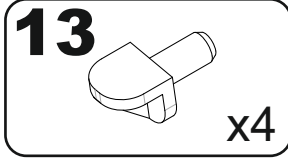


6

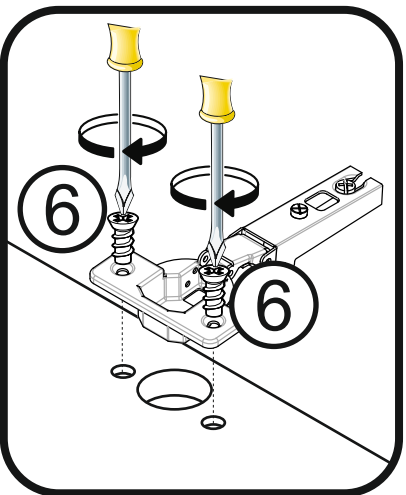
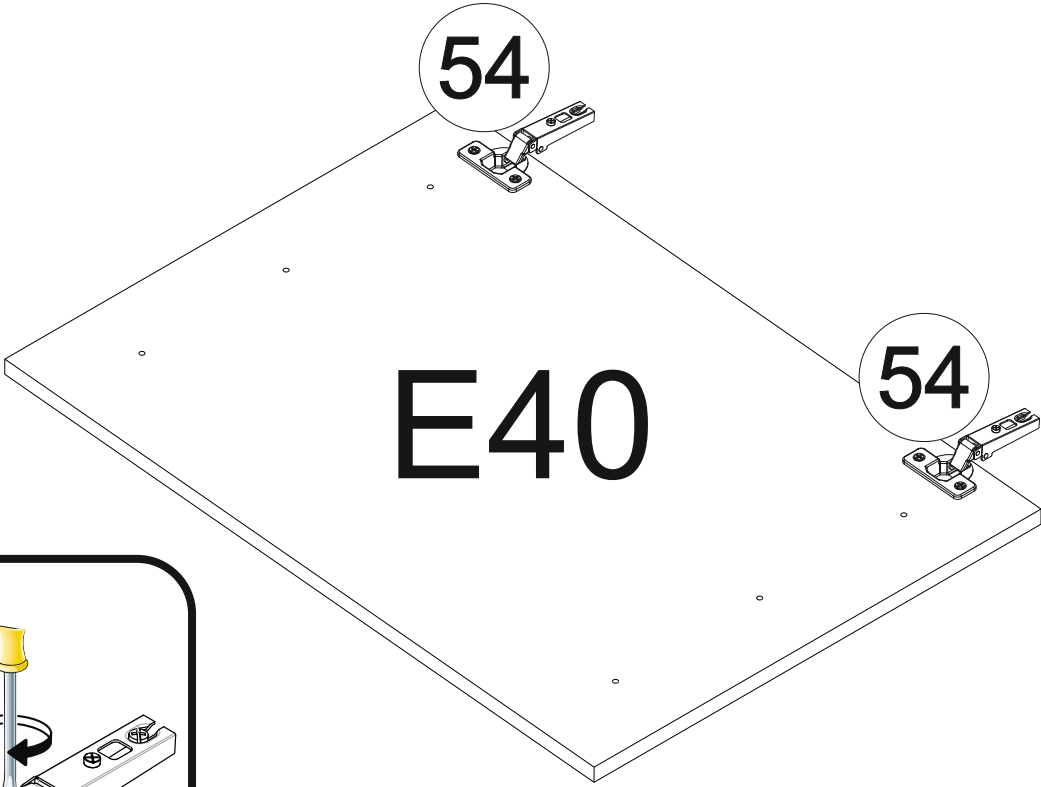
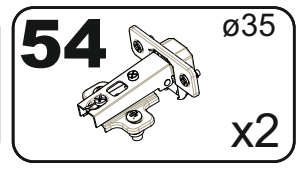
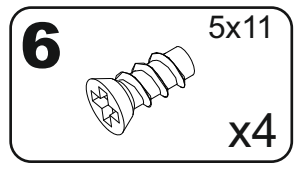




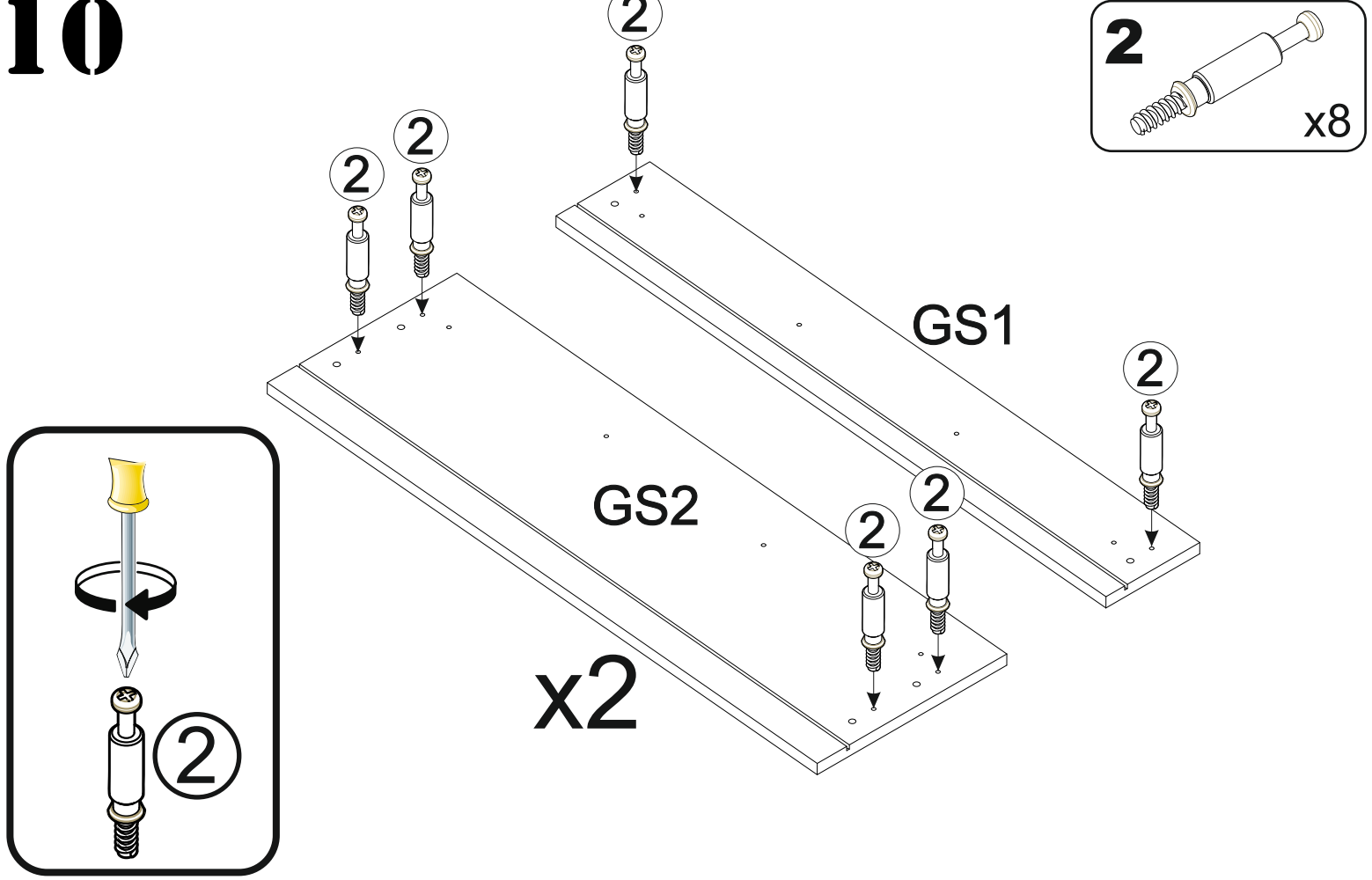
8



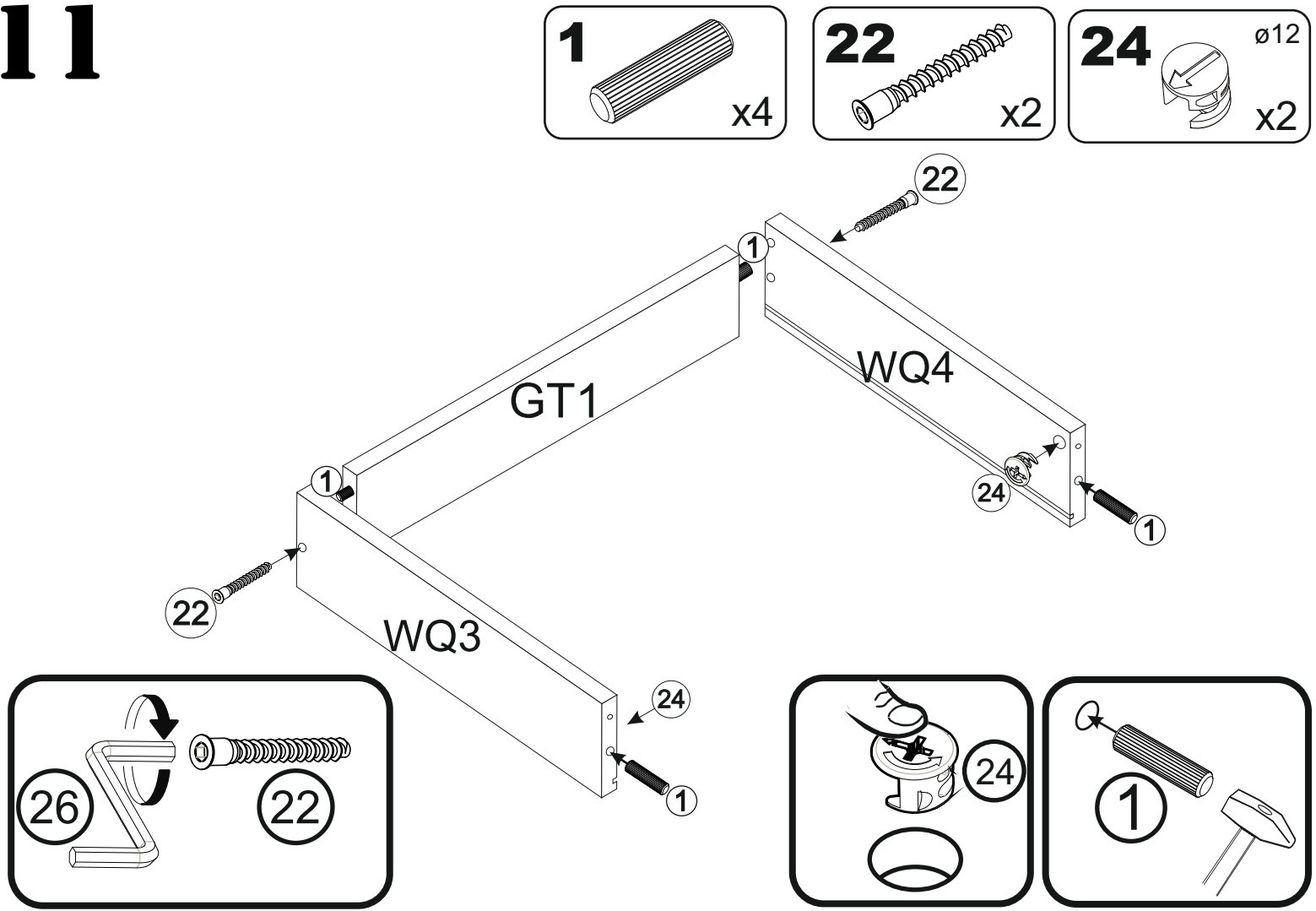
9



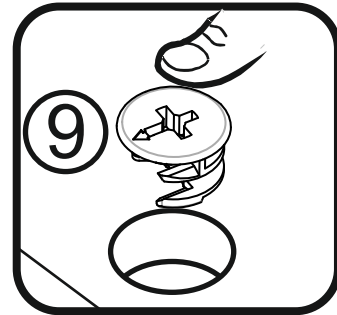
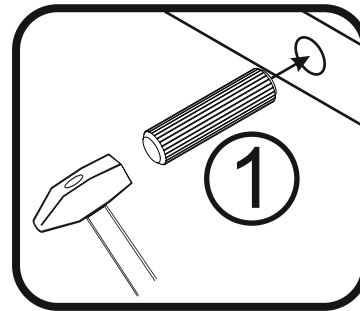
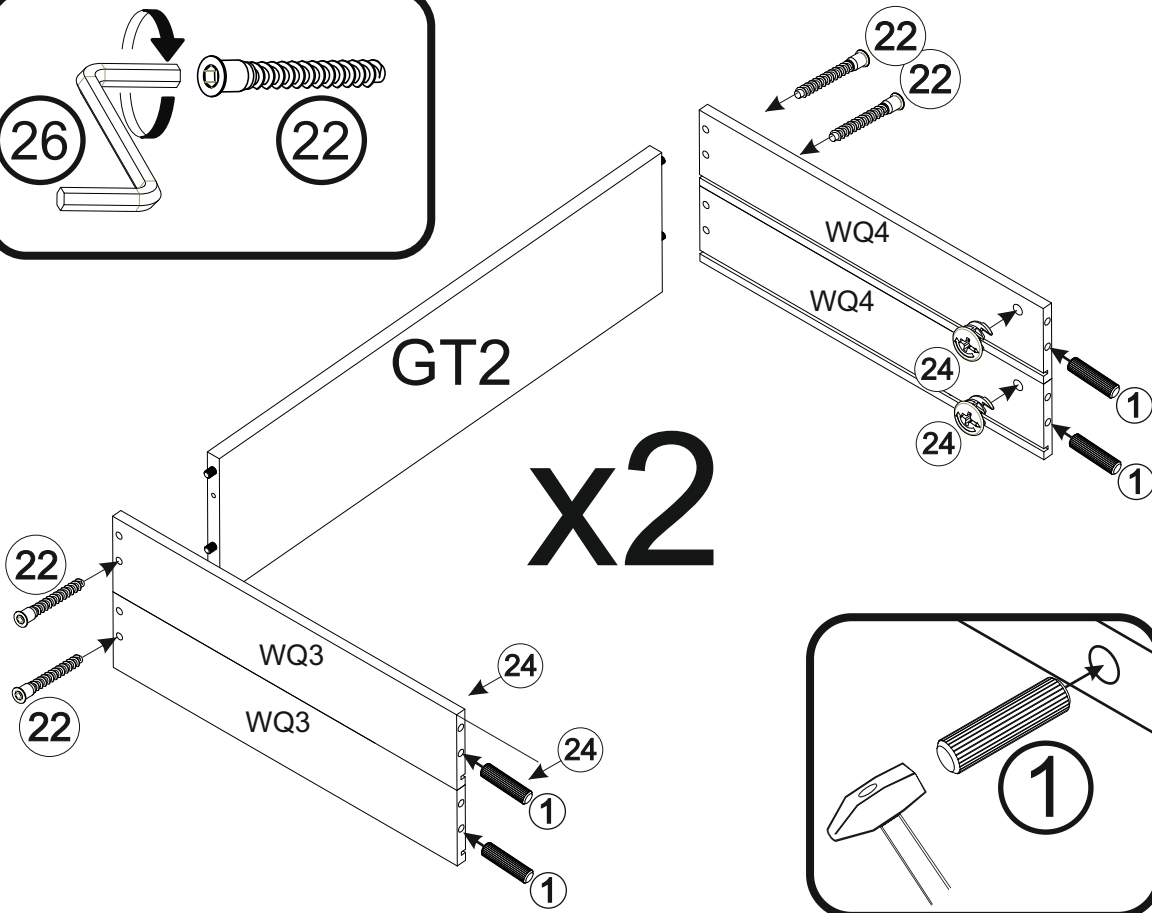
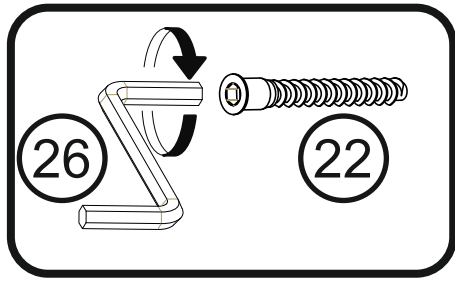
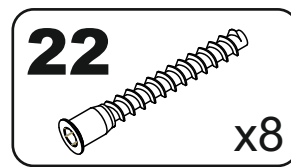
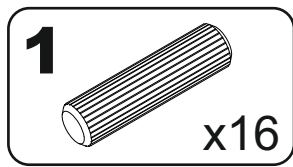
10



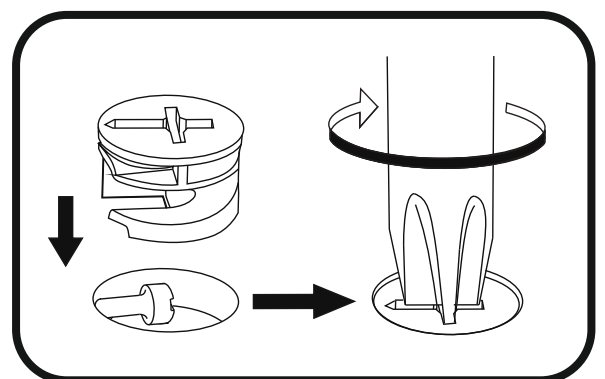
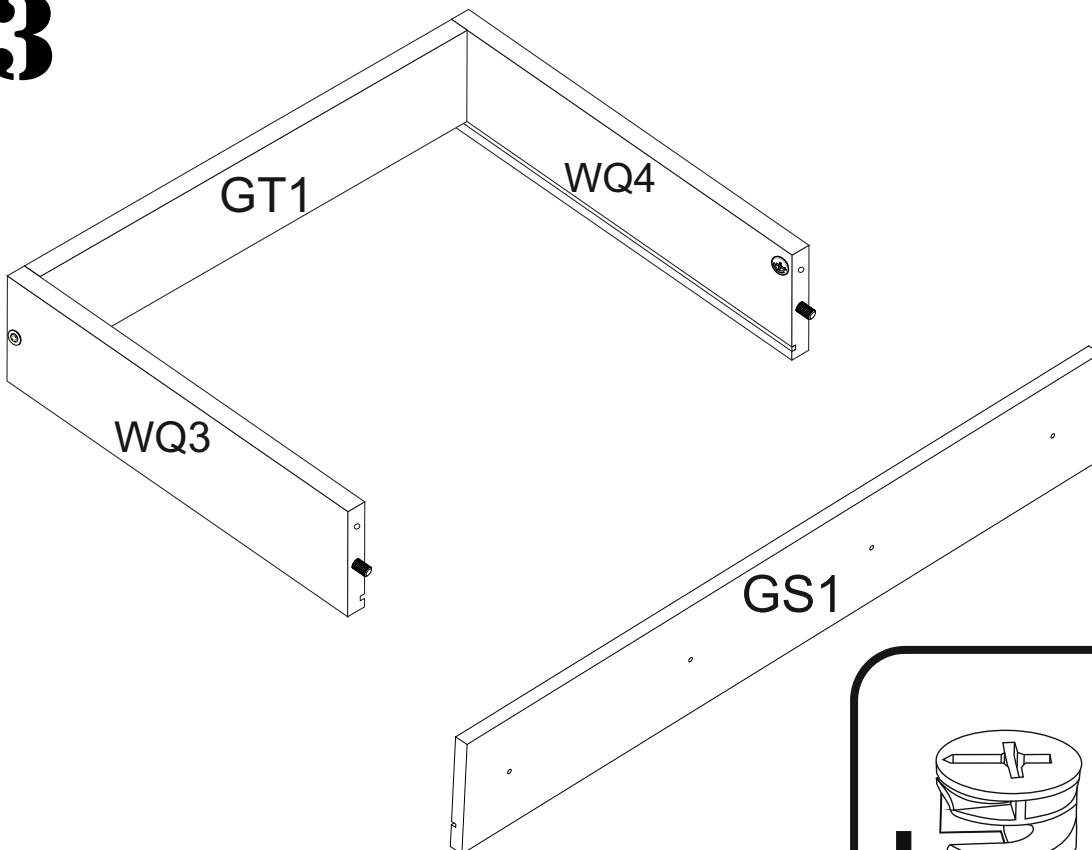
11



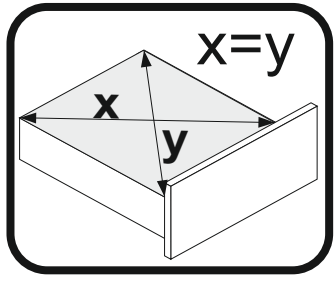
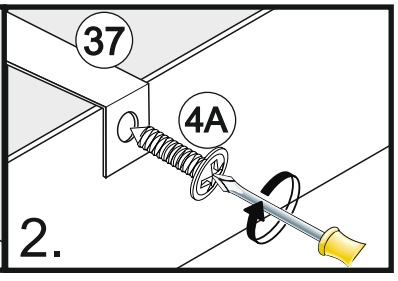
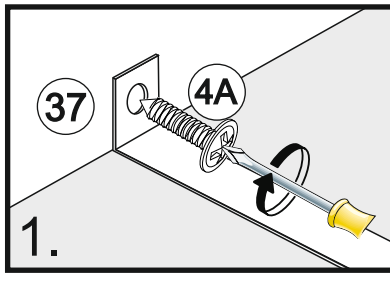
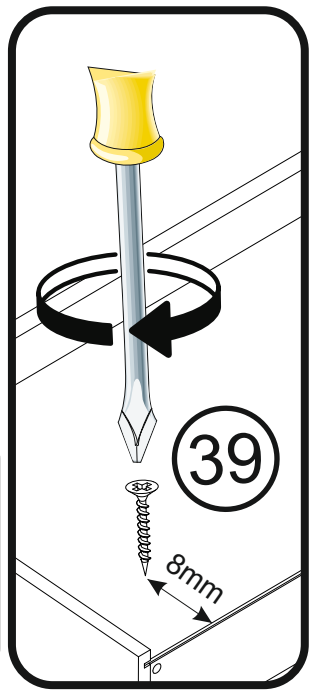
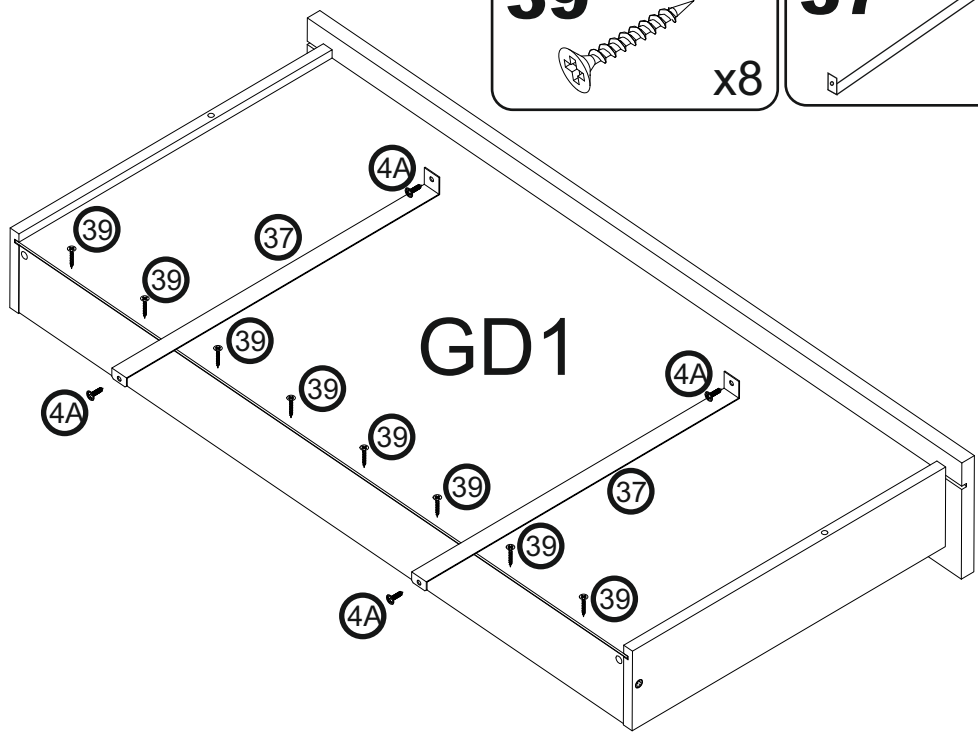
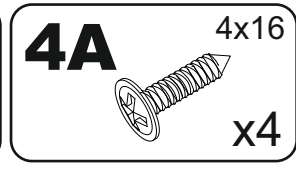
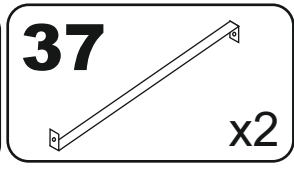
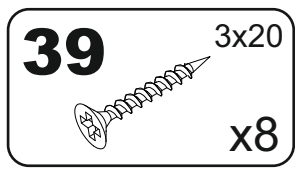
12



13

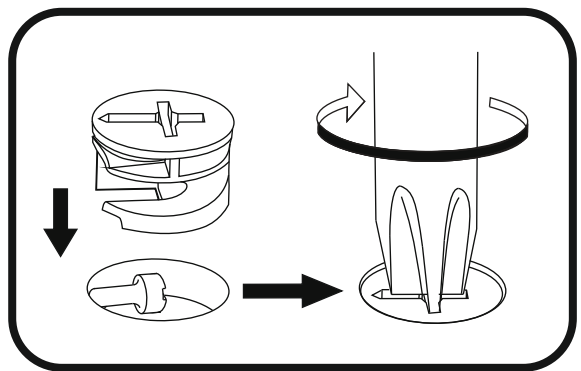
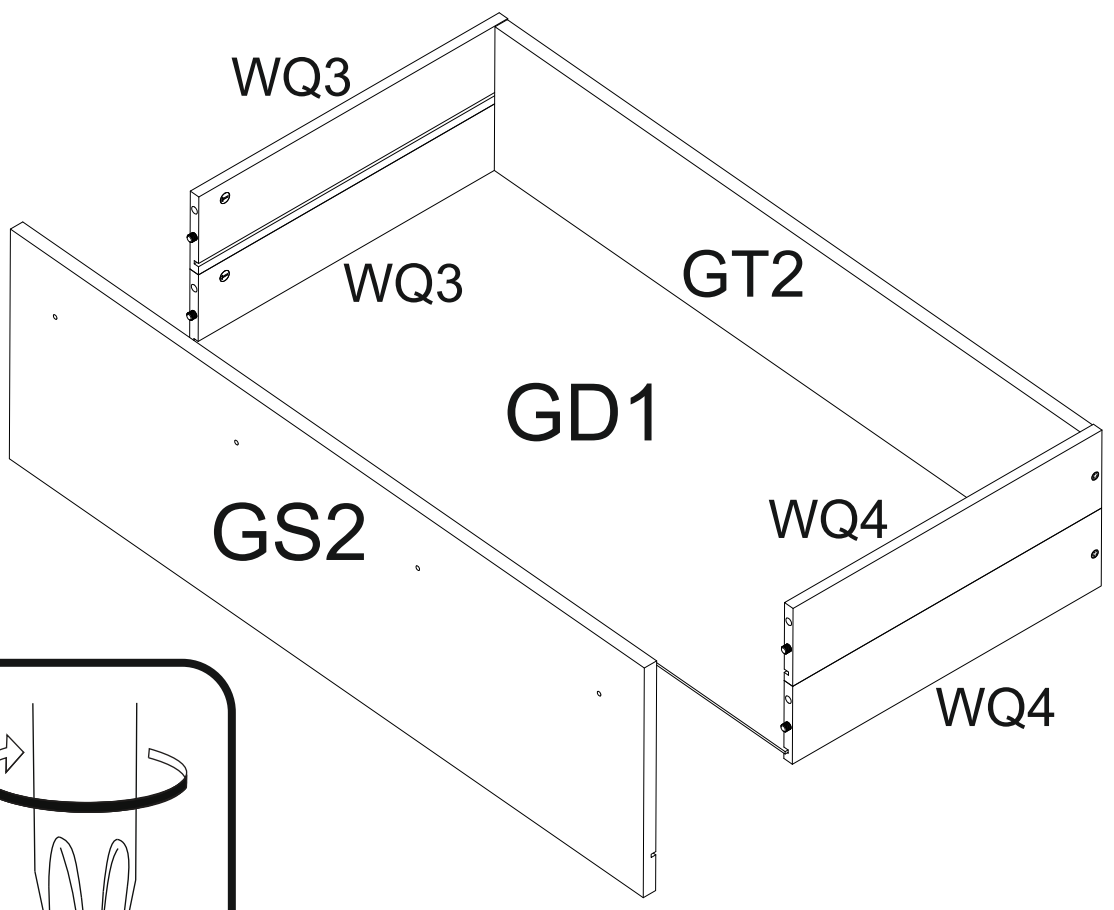


14



15

x2

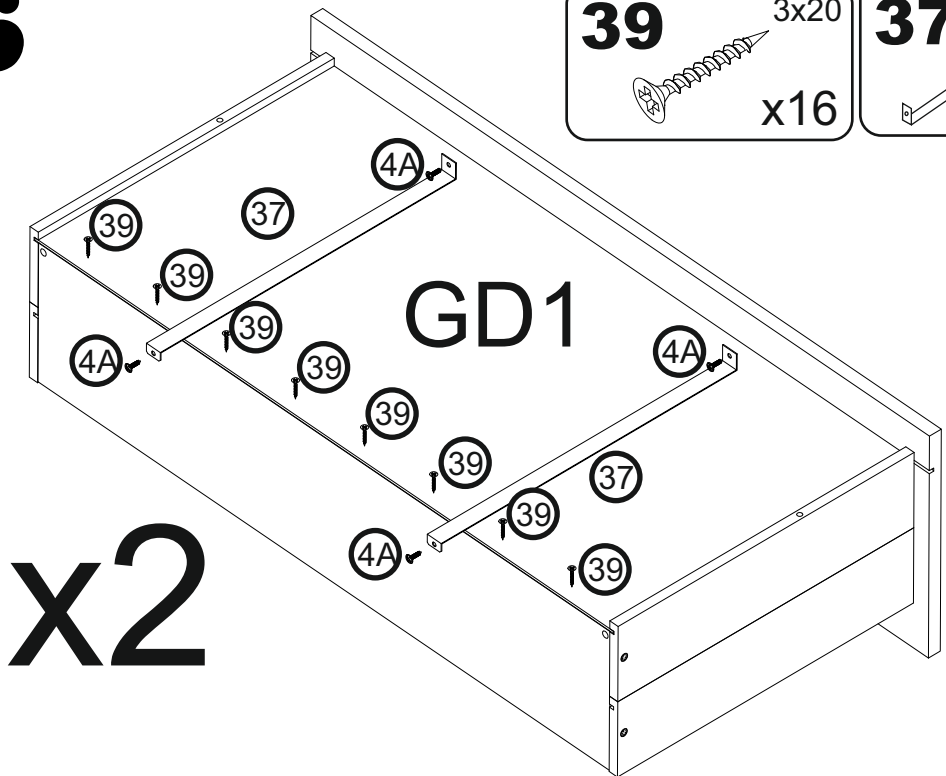


16

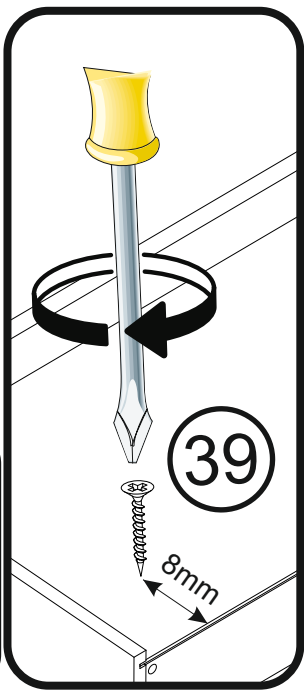
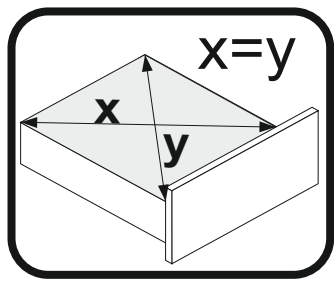
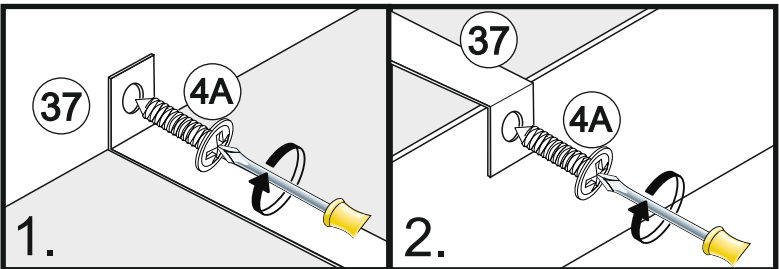
39 3x20
x16

37
x4

4A 4x16
x8



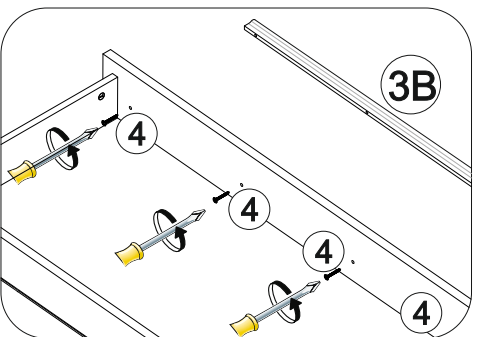
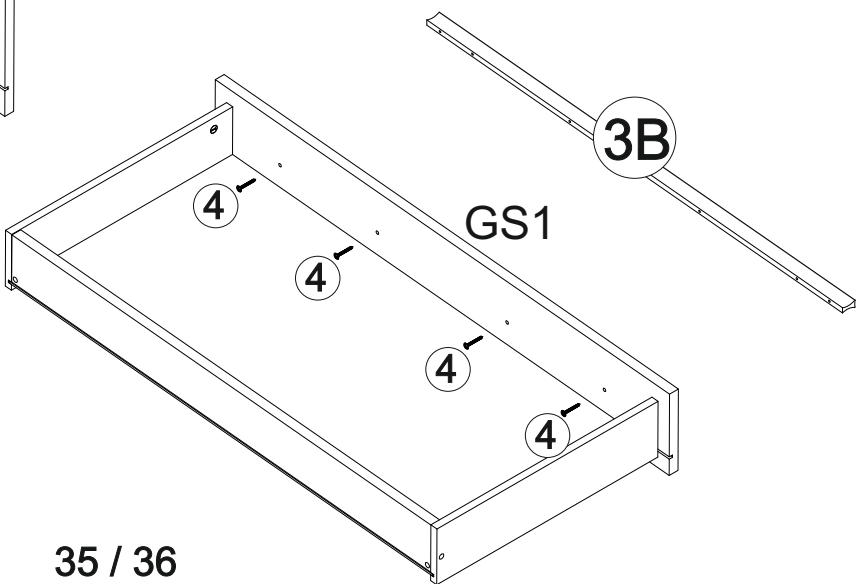
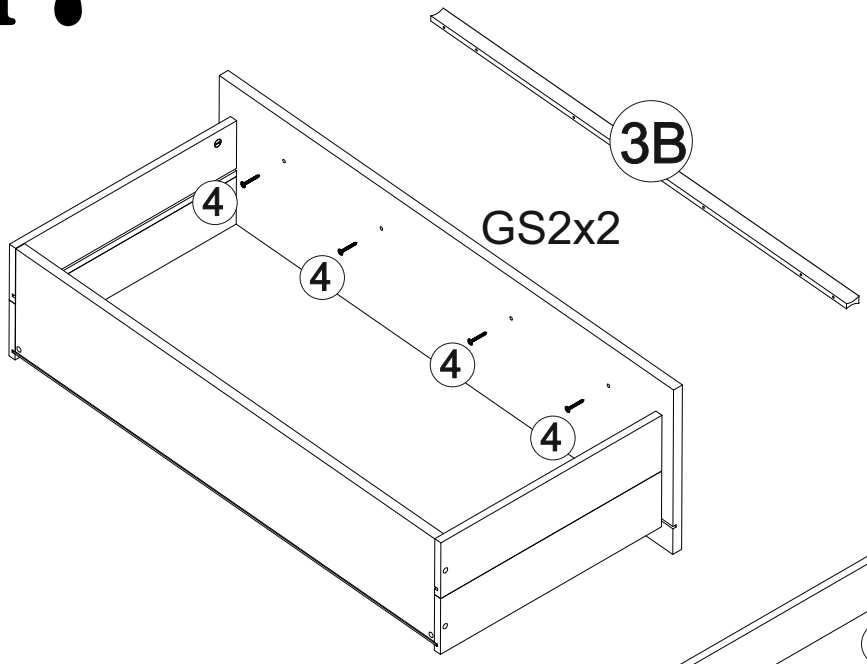
x2



17

3B 820mm
x3

4 3.5x30
x12



18

