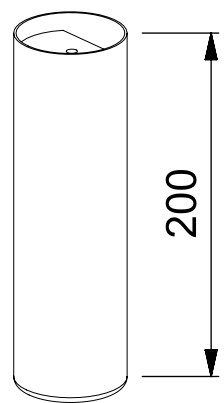
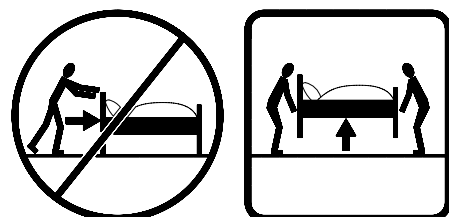
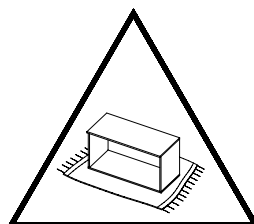
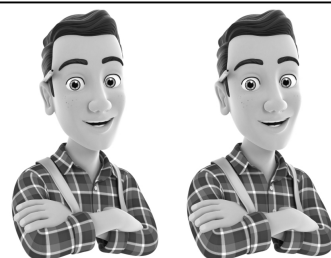
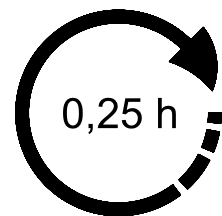
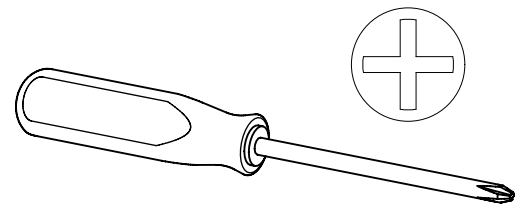
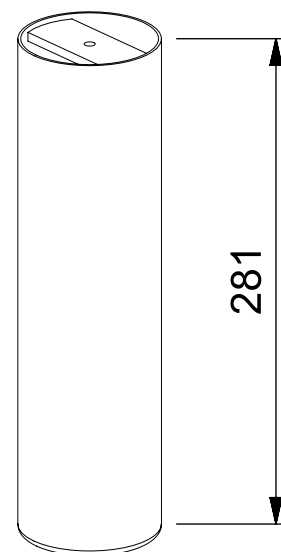


MM304_04

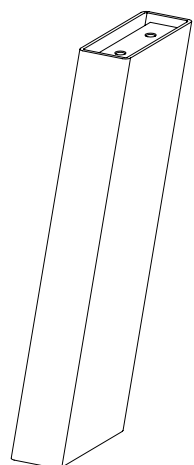
rauch



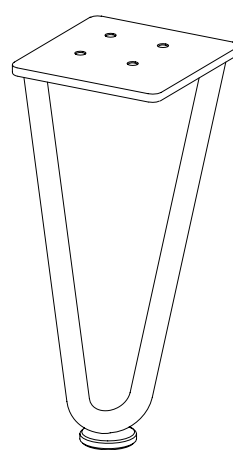
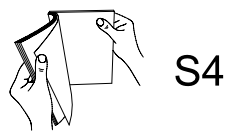
TYP 1



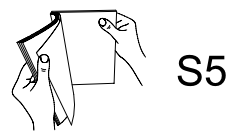
TYP 2



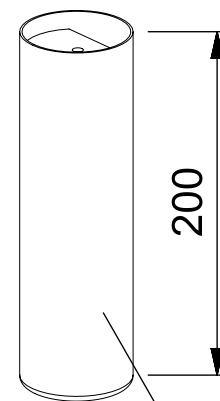
TYP 3



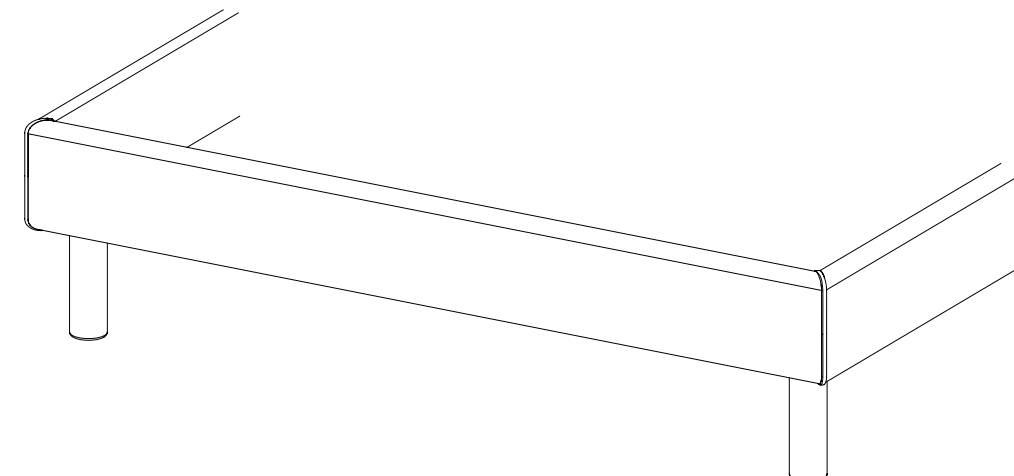
TYP 4



TYP 1



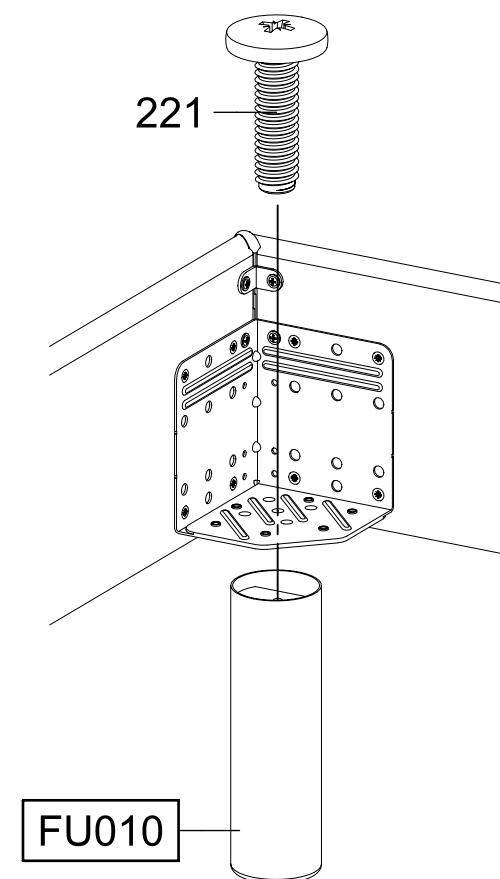
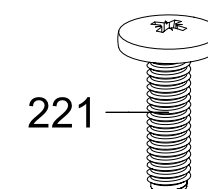
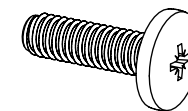
FU010 4x



4x

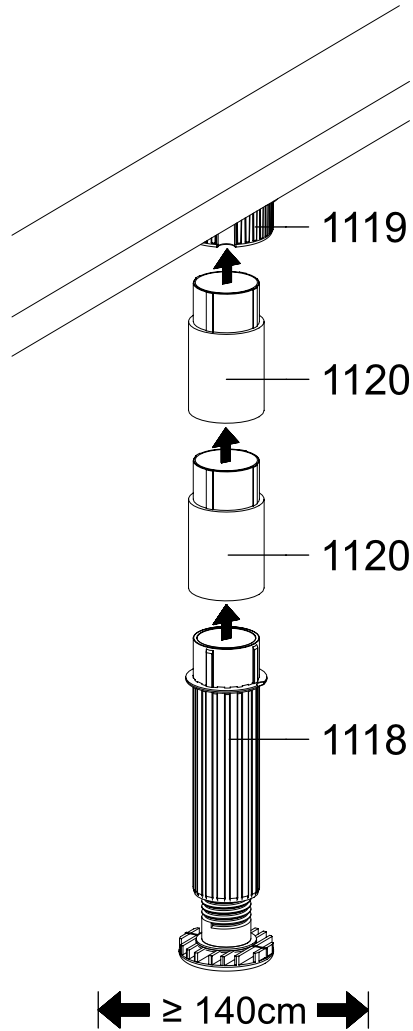
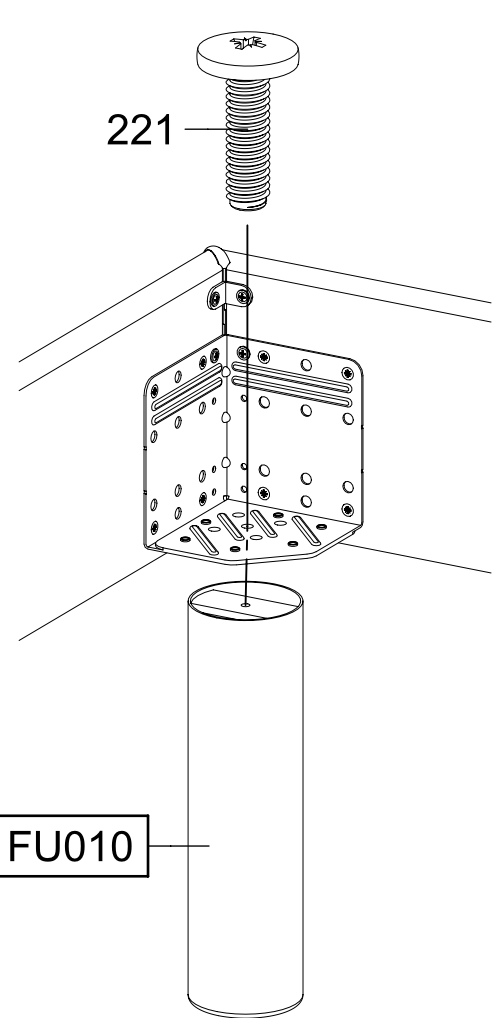
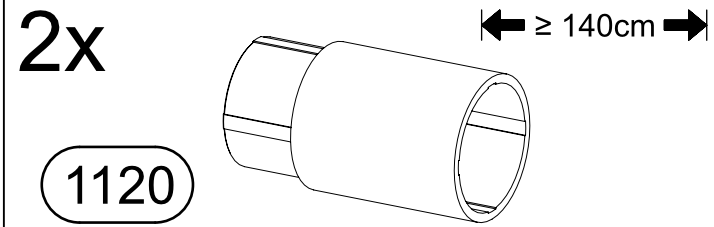
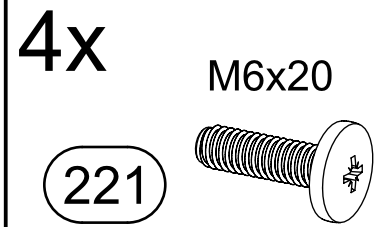
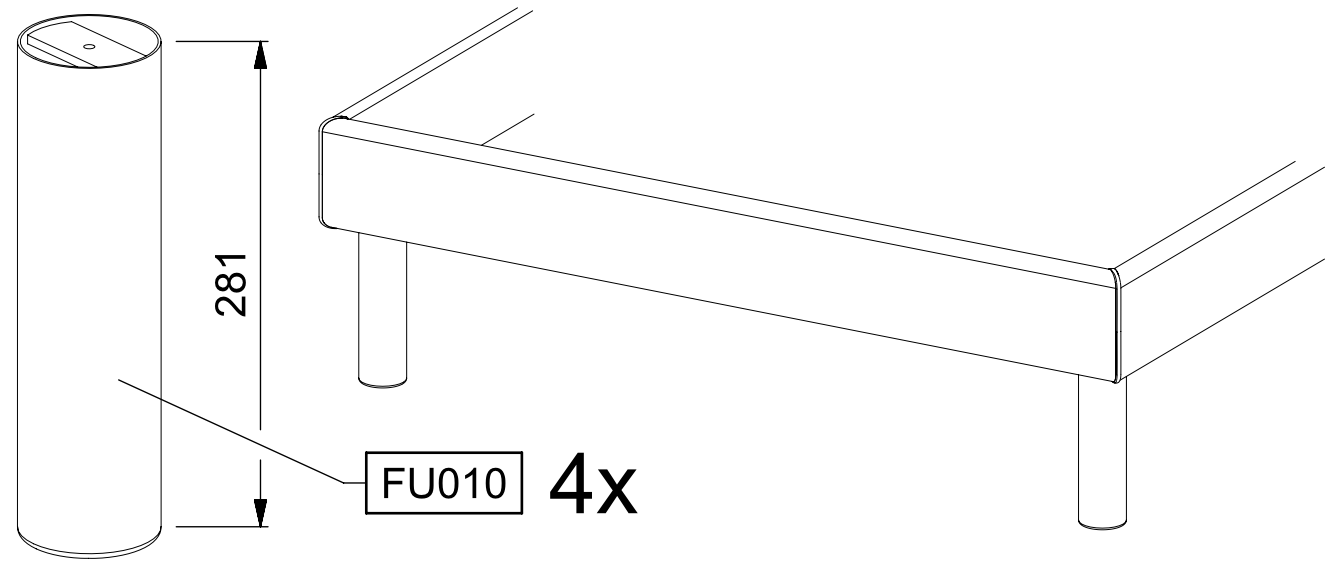
M6x20

221



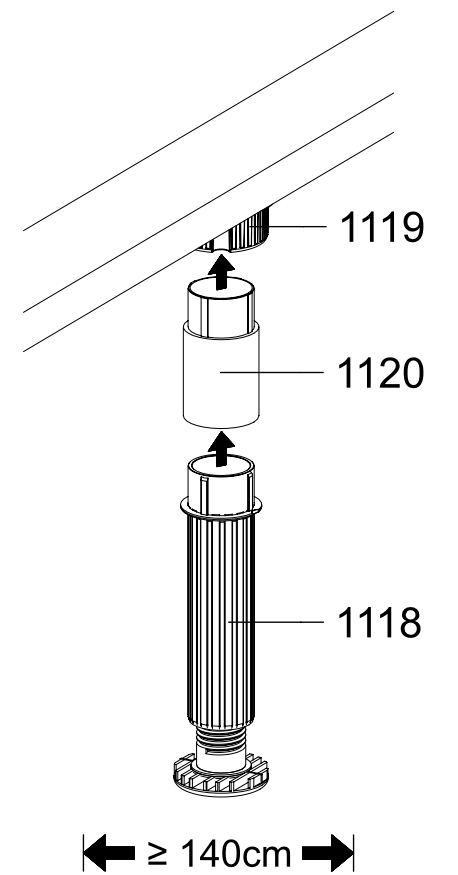
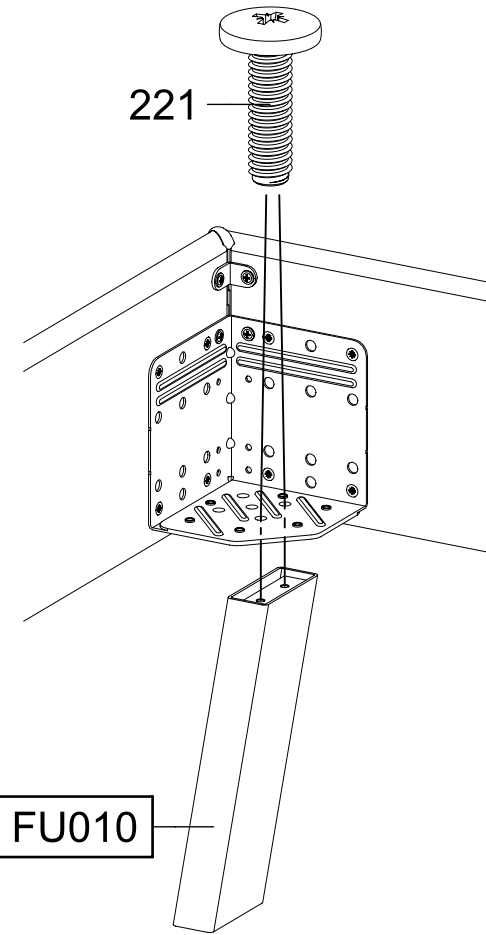
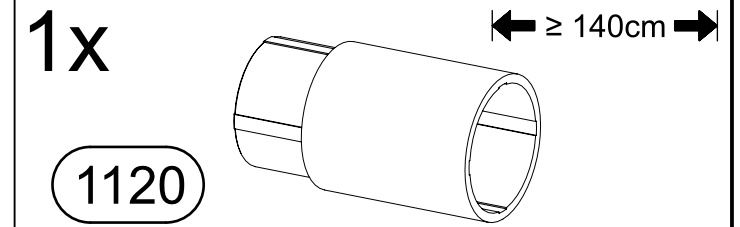
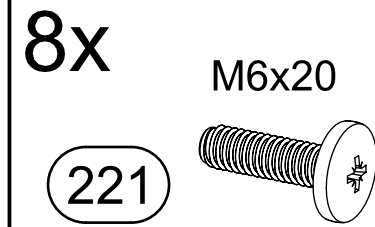
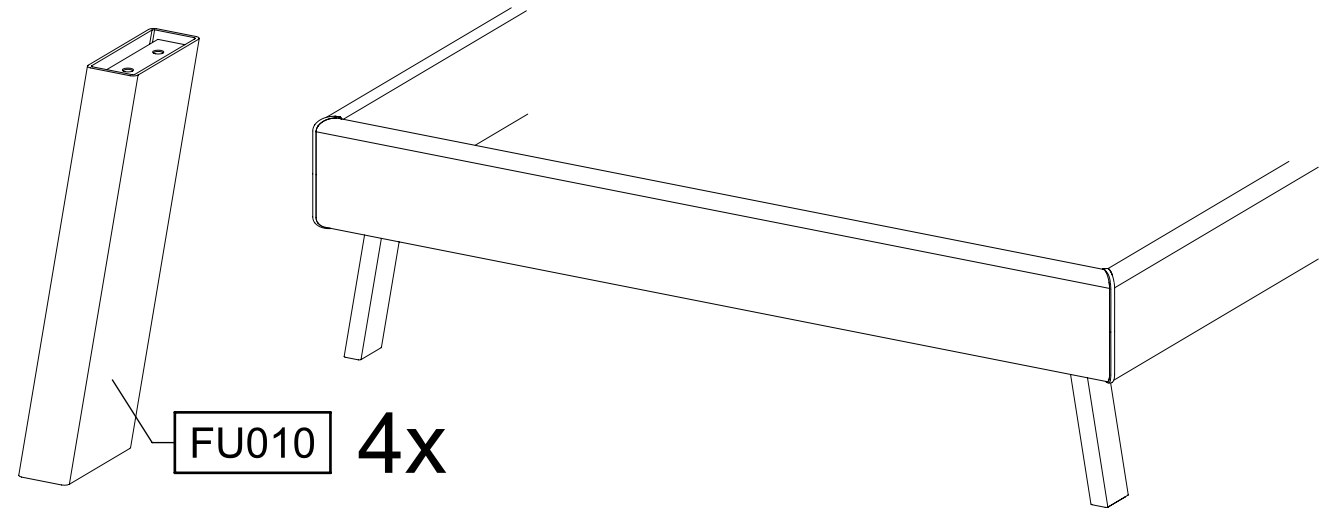
FU010

TYP 2



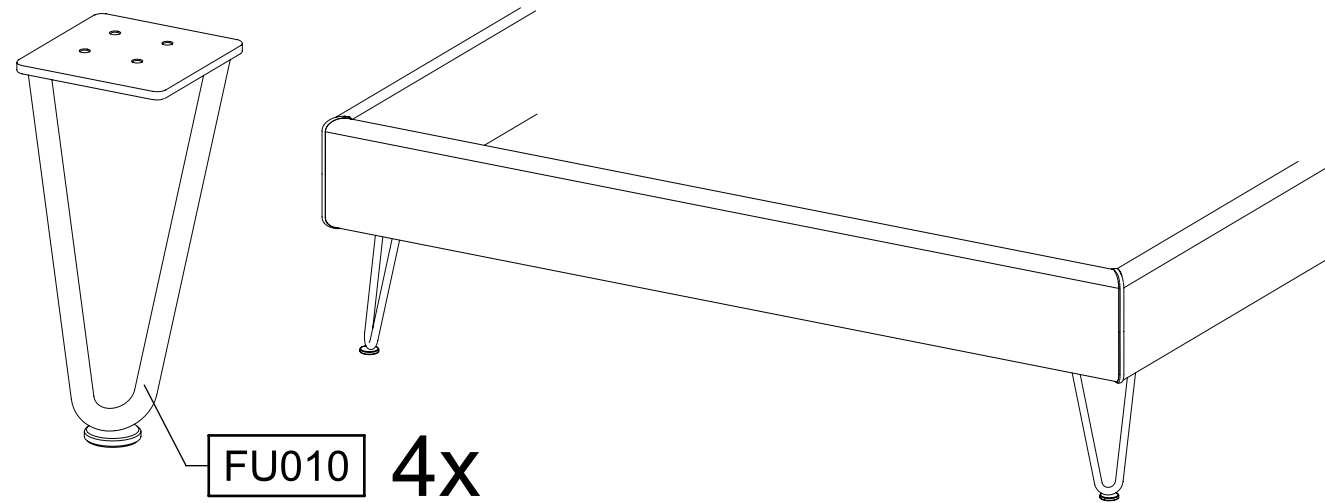
≥ 140cm

TYP 3



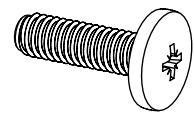
≥ 140cm

TYP 4



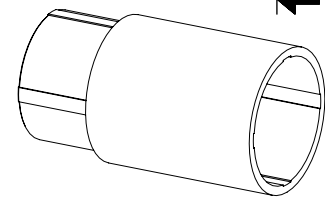
16x M6x20

221

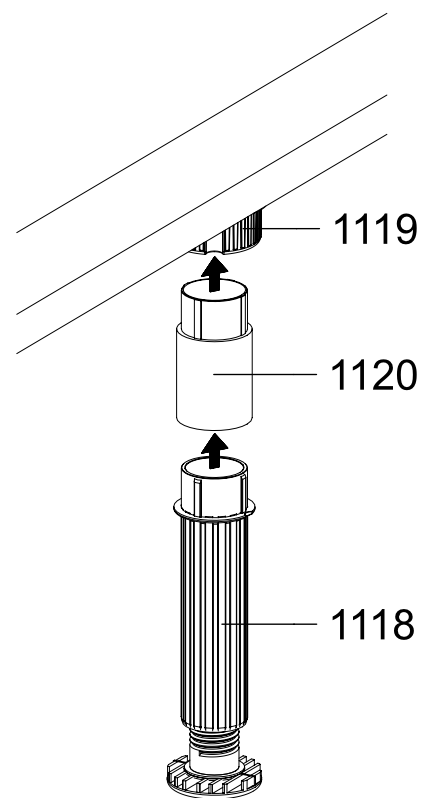
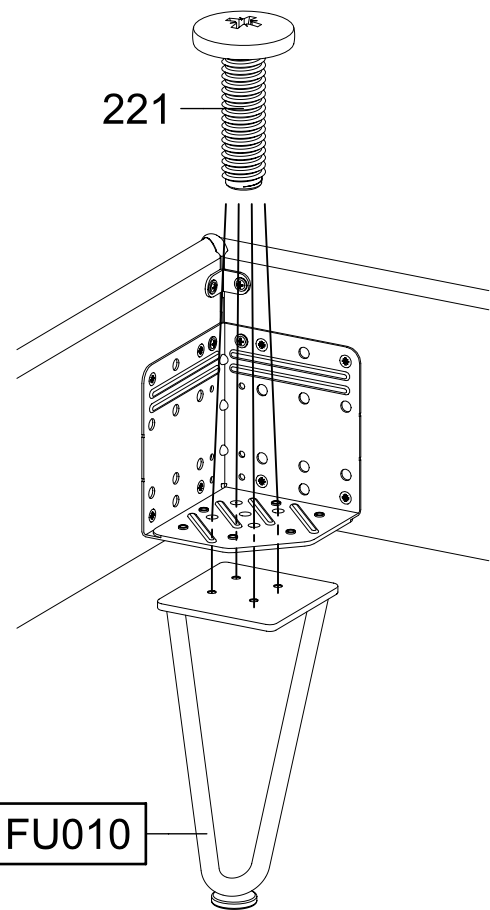


1x

1120



← ≥ 140cm →



← ≥ 140cm →