

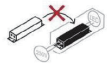
# Vegas

LP-550/1C  
LED 18W / 24W IP54  
230V~50Hz

Montaż powinna wykonać osoba posiadająca uprawnienia.  
Wszelkie czynności wykonywać przy odłączonej oprawie z zasilania.



Źródło światła LED jest niewymienialne.



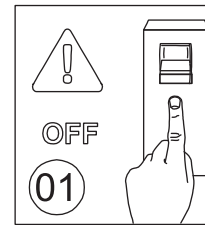
Osprzęt sterujący niewymienny



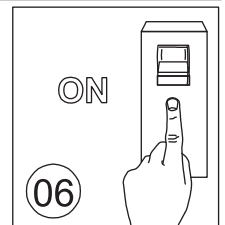
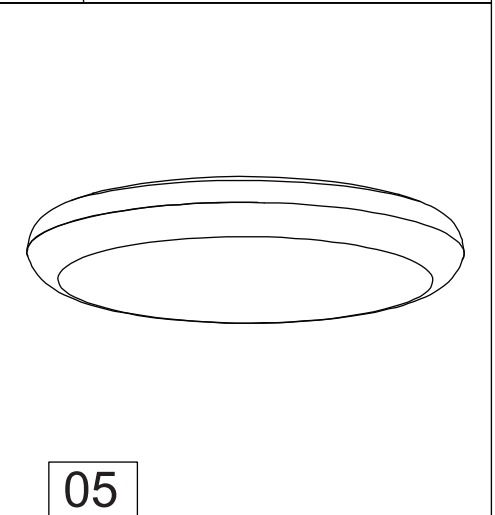
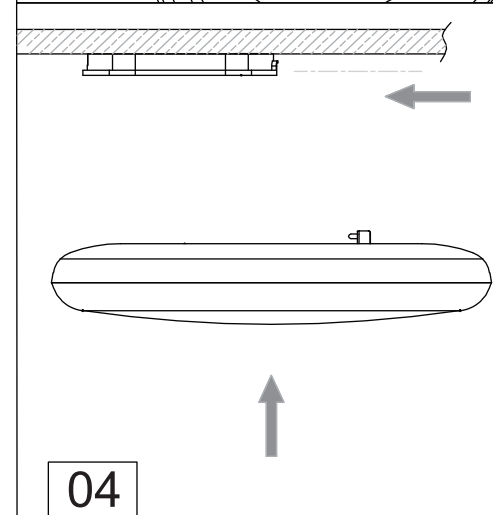
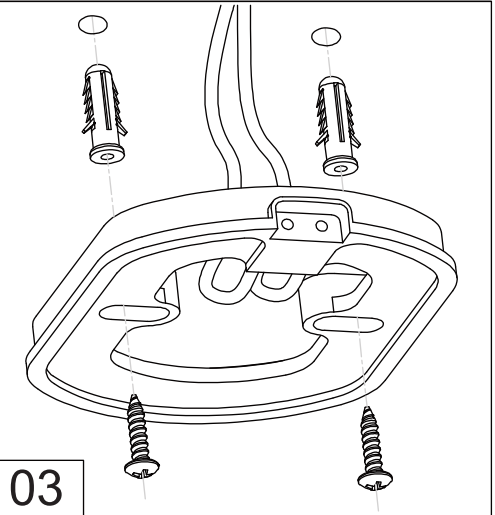
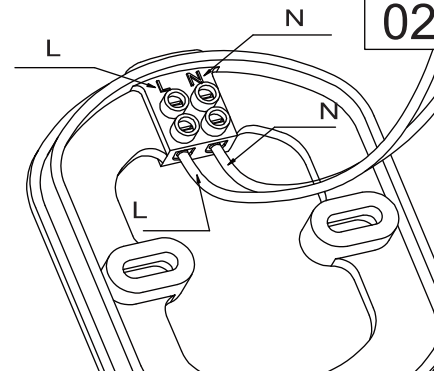
Przed przystąpieniem do montażu zapoznaj się z instrukcją.

Oprawa przystosowana do montażu wewnątrz.

Zachowaj instrukcję obsługi



L = Brązowy kabel  
N = Niebieski kabel



**PL Uwaga!**  
 Czynności instalacyjne i montażowe należy zlecić wykwalifikowanemu elektrykowi. Przed pierwszym uruchomieniem upewnić się czy oprawa została właściwie zamocowana oraz czy zasilanie zostało prawidłowo podłączone. Należy zapewnić właściwą konserwację. Konserwację przeprowadzać po wyłączeniu oraz wystygnięciu oprawy. Do czyszczenia nie używać środków chemicznych. Producent nie ponosi odpowiedzialności za szkody wynikłe na skutek nieprawidłowego montażu, nieprawidłowego przyłączenia zasilania, modyfikacji oprawy lub zastosowania nieodpowiednich elementów nieprzewidywanych do współpracy z oprawą. Zabrania się wykonywania przeróbek lub jakichkolwiek napraw produktów poza serwisem producenta. Źródło światła tej oprawy oświetleniowej nie jest wymieniane, w momencie zużycia światła należy wymienić całą oprawę oświetleniową. Jeżeli zewnętrzny gwint przewodu lub sznur są uszkodzone, powinny być wymienione tylko przez producenta lub jego serwisanta, albo podobnie wykwalifikowaną osobę, w celu uniknięcia ryzyka. Ten produkt zawiera źródło światła o klasie efektywności energetycznej E.

**RU Внимание!**  
 Установка и монтаж должны выполняться квалифицированным электриком. Перед первым вводом в эксплуатацию убедиться, что светильник правильно закреплен и что электрикотание подключено правильно. Обеспечьте надлежащее техническое обслуживание. Обслуживание должно проводиться после выключения и остывания светильника. Не используйте химические средства для очистки. Производитель не несет ответственности за ущерб, возникший в результате неправильной установки, неправильного подключения к электросети, модификации светильника или использования неподходящих компонентов, не предназначенных для использования со светильником. Запрещается производить модификацию или любой ремонт изделий вне сервисного центра производителя. Источник света данного светильника не подлежит замене; при износе лампы необходимо заменить весь светильник. Если внешний гибкий кабель или шнур поврежден, во избежание риска его замены должен производить только производитель или его сервисный техник, либо специалист с аналогичной квалификацией. Данное изделие содержит источник света с классом энергоэффективности E.

**UA Увага!**  
 Встановлення та монтаж повинен виконувати кваліфікований електрик. Перед першим введенням в експлуатацію переконатися, що світльники належним чином закріплені і що джерело живлення підключено правильно. Забезпечте належне технічне обслуговування. Обслуговування повинно проводитися після вимкнення та охолодження світльника. Не використовуйте хімічні засоби для чищення. Виробник не несе відповідальності за пошкодження, що виникли внаслідок неправильного монтажу, неправильного підключення до електромережі, модифікації світльника або використання невідповідних компонентів, не призначених для використання зі світльником. Забороняється здійснювати модифікації або будь-який ремонт виробів поза межами сервісного обслуговування виробника. Джерело світла в цьому світльнику не підлягає заміні; у разі його зносу необхідно замінити весь світльник. У разі пошкодження зовнішнього гнучкого кабелю або шнура, щоб уникнути ризику, його повинен замінити тільки виробник або його сервісний техник, або особа з аналогічною кваліфікацією. Цей виріб містить джерело світла з класом енергоефективності E.

**SK Upozornění!**  
 Instalácia a montáž musí vykonať kvalifikovaný električár. Pred prvým uvedením do prevádzky sa uistite, že svetliedlo bolo správne upevnené a že napájanie bolo správne pripojené. Zabezpečte správnu údržbu. Údržba musí vykonávať po vypnutí a vychladnutí svetidla. Na čistenie nepoužívajte chemické prostriedky. Výrobca nezodpovedá za škody spôsobené nesprávnou inštaláciou, nesprávnym pripojením napájania, úpravou svetidla alebo použitím nevhodných komponentov, ktoré nie sú určené na použitie so svetliedlom. Je zakázané vykonávať úpravy alebo akékoľvek opravy výrobku mimo servisu výrobcu. Svetelný zdroj tohto svetidla nie je vymeniteľný; keď sa opotrebuje, musí sa vymeniť celé svetliedlo. Ak je vonkajší ohybný kábel alebo šnúr poškodená, smie ju vymeniť len výrobca alebo jeho servisný technik, prípadne podobne kvalifikovaná osoba, aby sa predišlo riziku. Tento výrobok obsahuje svetelný zdroj s triedou energetickej účinnosti E.

**GB Attention!**  
 Installation and assembly must be carried out by a qualified electrician. Before the first commissioning, ensure that the luminaire has been properly fixed and that the power supply has been correctly connected. Ensure proper maintenance. Maintenance must be carried out after the luminaire has been switched off and cooled down. Do not use chemicals for cleaning. The manufacturer is not liable for damage resulting from incorrect installation, incorrect power supply connection, modification of the luminaire or the use of unsuitable components not intended for use with the luminaire. It is forbidden to carry out modifications or any repairs to the products outside of the manufacturer's service. The light source of this luminaire is not replaceable; when the light wears out, the entire luminaire must be replaced. If the external flexible cable or cord is damaged, it should only be replaced by the manufacturer or its service technician, or a similarly qualified person, to avoid risk. This product contains a light source with energy efficiency class E.

**DE Achtung!**  
 Die Installation und Montage muss von einer Elektrofachkraft durchgeführt werden. Vor der ersten Inbetriebnahme ist sicherzustellen, dass die Leuchte ordnungsgemäß befestigt und die Stromversorgung korrekt angeschlossen ist. Sorgen Sie für eine ordnungsgemäße Wartung. Die Wartung muss erfolgen, nachdem die Leuchte ausgeschaltet und abgekühlt ist. Verwenden Sie keine Chemikalien zur Reinigung. Der Hersteller haftet nicht für Schäden, die durch unsachgemäße Installation, falschen Anschluss an die Stromversorgung, Veränderung der Leuchte oder die Verwendung von ungeeigneten Komponenten, die nicht für die Leuchte vorgesehen sind, infolge von Verboten, Änderungen oder Reparaturen an den Produkten außerhalb des Herstellerservices vorzunehmen. Die Lichtquelle dieser Leuchte ist nicht austauschbar; wenn die Leuchte verschlissen ist, muss die gesamte Leuchte ersetzt werden. Wenn das externe flexible Kabel oder die Leitung beschädigt ist, darf es nur vom Hersteller oder seinem Service-Techniker oder einer ähnlich qualifizierten Person ersetzt werden, um Risiken zu vermeiden. Dieses Produkt enthält eine Lichtquelle der Energieeffizienzkategorie E.

**HU Figyelem!**  
 A telepítés és összeszerelés szakképzett villanyszerelőnek kell elvégeznie. Az első üzeme helyezés előtt győződjön meg arról, hogy a lámpatestet megfelelően rögzítették és a tápegység megfelelően csatlakoztatott. Csiszolgálaton a megjelölt karbantartással. A karbantartás a lámpatest kikapcsolása és lehűlése után kell elvégezni. Ne használjon vegyszereket a tisztításhoz. A gyártó nem vállal felelősséget a helytelen telepítésből, a tápegység helytelen csatlakoztatásából, a lámpatest módosításából vagy a következők használatából eredő károkat, nem a lámpatesthez nem rendel, nem megfelelő alkatrészek használatát. Tilos a terméknek a gyártó szerelvény kívül módosításokat vagy bármilyen javítást végezni. A lámpatesti fenék részét nem cserélhető; ha a lámpa elfogytálódik, a teljes lámpatestet ki kell cserélni. Ha a külső flexibilis kábel vagy vezeték megsérült, azt a kocszákat elkerülése érdekében csak a gyártó vagy annak szerviztechnikusa, illetve hasonlóan képzett személy cserélheti ki. Ez a termék E energiahatékonysági osztályba tartozó fényforrást tartalmaz.

**CZ Pozor!**  
 Instalaci a montáž musí provádět kvalifikovaný elektrikář. Před prvním uvedením do provozu se ujistěte, že je svítidlo řádně upevněno a že je správně připojeno napájení. Zajistěte řádnou údržbu. Údržbu musí provádět po vypnutí a vychladnutí svítidla. K čištění nepoužívejte chemické prostředky. Výrobce neodpovídá za škody vzniklé v důsledku nesprávné instalace, nesprávného připojení napájení, úprav svítidla nebo používání nevhodných součástí, které nejsou určeny pro použití se svítidlem. Je zakázáno provádět úpravy nebo jakékoli opravy výrobku mimo servis výrobce. Světelný zdroj tohoto svítidla není vyměnitelný; po jeho opotřebení je nutné vyměnit celé svítidlo. Pokud dojde k poškození vnějšího ohebného kabelu nebo šňůry, smí je vyměnit pouze výrobce nebo jeho servisní technik, případně podobně kvalifikovaná osoba, aby se předišlo riziku. Tento výrobek obsahuje světelný zdroj s třídou energetické účinnosti E.

**RO Atenție!**  
 Instalarea și montarea trebuie să fie efectuate de un electrician calificat. Înainte de prima punere în funcțiune, asigurați-vă că corpul de lumină a fost fixat corect și că sursa de alimentare a fost conectată corect. Asigurați întreținerea adecvată după ce corpul de lumină a fost opri și răcit. Nu utilizați substanțe chimice pentru curățare. Producătorul nu este responsabil pentru daunele rezultate din instalarea incorectă, conectarea incorectă a sursei de alimentare, modificarea corpului de lumină sau utilizarea de componente neadecvate, care nu sunt destinate utilizării cu corpul de lumină. Este interzisă efectuarea de modificări sau orice reparații la produsul în afara service-ului producătorului. Sursa de lumină a acestui corp de lumină nu este înlocuibilă; atunci când lumina se uzează, întregul corp de lumină trebuie înlocuit. În cazul în care cablul flexibil extern este deteriorat, acesta trebuie înlocuit numai de către producător sau de către tehnicianul său de service sau de către o persoană cu calificare similară, pentru a evita riscurile. Acest produs conține o sursă de lumină cu clasa de eficiență energetică E.

**ES Atención!**  
 La instalación y el montaje deben ser realizados por un electricista cualificado. Antes de la primera puesta en servicio, asegúrese de que la luminaria se ha fijado correctamente y de que la alimentación eléctrica se ha conectado correctamente. Garantice un mantenimiento adecuado. El mantenimiento debe realizarse después de apagar y enfriar la luminaria. No utilice productos químicos para la limpieza. El fabricante no se hace responsable de los daños resultantes de una instalación incorrecta, una conexión incorrecta de la fuente de alimentación, la modificación de la luminaria o el uso de componentes inadecuados no previstos para la luminaria. Está prohibido realizar modificaciones o cualquier reparación de los productos fuera del servicio del fabricante. La fuente luminosa de esta luminaria no es sustituible; cuando la luz se desgasta, deberá sustituirse toda la luminaria. Si el cable o cordón flexible externo está dañado, sólo debe ser sustituido por el fabricante o su servicio técnico, o una persona con cualificación similar, para evitar riesgos. Este producto contiene una fuente luminosa con clase de eficiencia energética E.

**ET Tähelpanu!**  
 Paigaldamine ja montaaž peab teostama kvalifitseeritud elektrik. Enne esmakordset kasutuselevõttu veenduge, et valgusti on nõuetekohaselt kinnitatud ja et vooluvõrk on õigesti ühendatud. Tagage nõuetekohane hooldus. Hooldust teosta teostada pärast valgust väljalülitamist ja jahutamist. Ärge kasutage puhastamiseks kemikaale. Tooja ei vastuta kahju eest, mis tuleneb valel paigaldusest, valest voolvõrgu ühendamisest, valgusti muutmisest või järgmisteh vahendite kasutamisest sobimatul komponendil, mis ei ole valgestatuta kasutamiseks ette nähtud. Keelatud on teostada muudatusi või remonditööd tootetale väljaspool tootja teenindusustut. Selle valgusti valgusallikat ei saa vahetada; kui valgusti kulub ära, tuleb kogu valgusti välja vahetada. Kui välise painduv kaabel või juhe on kahjustatud, tohib seda riski vältimiseks vahetada ainult tootja või tema hooldustehnik või samase kvalifikatsiooniga isik. See toode sisaldab energiatõhususe klassi E kuuluvat valgusallikat.

**LT Dėmesio!**  
 Montavimo ir surinkimo darbus turi atlikti kvalifikuoti elektikas. Prieš pirmą kartą paleidusdami šviestuvą įsitinkinkite, kad jis yra tinkamai pritvirtintas ir tinkamai prijungtas elektros maitinimas. Užtikrinkite tinkama priežiūrą. Techninė priežiūra turi būti atliekama šviestuvo išjungus ir atvėsusius. Valymui naudokite cheminių medžiagų. Gamintojas neatkauso dėl netinkamo montavimo, netinkamo maitinimo šaltinio prijungimo, šviestuvo modifikavimo ar naujovinių netinkamų komponentų, kurių naudoti su šviestuvu. Draudžiama atlikti gamintojo modifikacijas ar bet koki remontą ne gamintojo servise. Šio šviestuvo šviesos šaltinis nekeičiamas; kai jis susidėvi, reikia keisti visą šviestuvą. Jei išorinis lankstusis kabelis arba laidas yra pažeistas, siekiant išvengti pavojaus, jį turi pakeikti tik gamintojas arba jo techninis šviestuvo specialistas, arba panašiai kvalifikuotas turnitus asmuo. Šiame gaminyje yra E energijos vartojimo efektyvumo klasės šviesos šaltinis.

**LV Uzmanību!**  
 Uzstādīšana un montāža jāveic kvalificētam elektriķim. Pirms pirmās nodošanas ekspluatācijai pārliecinieties, ka gaismieki ir pareizi pieslēgti strāvas padevei. Nodrošiniet pienācīgu apkopi. Montāžai apkopei jāveic pēc tam, kad gaismieki ir izslēgti un atdzisis. Tīrīšanai neizmantojiet ķīmiskās vielas. Ražotājs nav atbildīgs par bojājumiem, kas radušies nepareizas uzstādīšanas, nepareizas strāvas padeves pieslēguma, gaismieku pārveidošanas vai lidošanas dēļ; nepiemērotu sastāvdaļu, kas nav paredzētas šādam nolokam kopā ar šo gaismieku. Atzīdģies veikt izstrādājumu modifikācijas vai jebkuru remontdarbus ārpus ražotāja servisa. Šī gaismieka gaismas avots nav nomaināms; kad gaismas nolietota, jānomaina vis gaismieks. Ja ārējais lokāmais kabelis vai vads ir bojāts, lai izvairītos no riska, to drīkst nomainīt tikai ražotājs vai tā servisa tehniķis, vai līdzīgi kvalificēta persona. Šajā izstrādājumā ir gaismas avots ar E energoefektivitātes klasi.



**PL – Dyrektywa WEEE**  
 Ten sprzęt został zaprojektowany i wykonany z materiałów oraz komponentów wysokiej jakości, które nadają się do ponownego wykorzystania. Symbol przekreślonego kontenera na odpady oznacza, że produkt podlega selektywnej zbiórce zgodnie z postanowieniami Dyrektywy Parlamentu Europejskiego i Rady 2012/19/UE. Takie oznaczenie informuje, że sprzęt elektryczny i elektroniczny nie powinien być użytkowany, nie może być wyrzucony wraz z innymi odpadami gospodarstwi z gospodarstwa domowego. Użytkownik ma obowiązek oddać sprzęt do punktu prowadzącego zbieranie zużytego sprzętu elektrycznego i elektronicznego, tworzącego system zbierania takich odpadów w tym do odpowiedniego składowiska, lokalnego punktu zbiórki lub jednostki gminnej. Zużyty sprzęt może mieć szkodliwy wpływ na środowisko i zdrowie ludzi z uwagi na potencjalną zawartość niebezpiecznych substancji, mieszanych oraz części składowych. Gospodarstwo domowe spełnia zobowiązania w przyczynianiu się do ponownego użycia i odzysku, w tym w recyklingu, zużytego sprzętu. Na tym etapie kształtują się postawy, które wpływają na zachowanie wspólnego dobra jakim jest czyste środowisko naturalne. Gospodarstwa domowe są także jednym z największych użytkowników drobnego sprzętu i racjonalne gospodarowanie nimi wpływa na odzyskiwanie surowców wtórnych. W przypadku niewłaściwej utylizacji tego produktu mogą zostać nałożone kary zgodnie z ustawodawstwem krajowym.

**RU – Директива WEEE**  
 Данное оборудование было разработано и изготовлено с использованием высококачественных материалов и компонентов, подлежащих вторичной переработке. Символ перечеркнутого контейнера для отходов указывает на то, что изделие подлежит раздельному сбору в соответствии с положениями Директивы 2012/19/UE Европейского парламента и Совета. Это маркировка указывает на то, что электрическое и электронное оборудование после окончания срока службы не должно выбрасываться вместе с другими бытовыми отходами. Пользователь обязан сдать оборудование для сбора и вторичной переработки электрического и электронного оборудования, создающего систему сбора таких отходов, в том числе в соответствующий магазин, местный пункт сбора или муниципальное учреждение. Отправленное оборудование может оказывать вредное воздействие на окружающую среду и здоровье человека из-за возможного содержания в нем опасных веществ, смесей и компонентов. Домашнее хозяйство играет важную роль в содействии повторному использованию и восстановлению, включая переработку, отработанного оборудования. На этом этапе формируются установки, способствующие сохранению общего блага - чистой окружающей среды. Домашнее хозяйство также является одним из крупнейших потребителей мелкой бытовой техники, и рациональное обращение с ней влияет на извлечение вторичного сырья. В случае неправильной утилизации данного продукта могут быть применены штрафные санкции в соответствии с национальным законодательством.

**UA – Директива WEEE**  
 Це обладнання розроблено та виготовлено з використанням високоякісних матеріалів і компонентів, придатних для вторинної переробки. Символ перечеркненого контейнера для відходів означає, що виріб підлягає роздільному збору відповідно до положень Директиви 2012/19/ЄС Європейського Парламенту та Ради. Це маркування вказує на те, що електричне та електронне обладнання після закінчення терміну його експлуатації не можна утилізувати як разом з іншими побутовими відходами. Користувач зобов'язаний здійснити надання цього обладнання в пункт прийому відпрацьованого електричного та електронного обладнання, який організував систему збору таких відходів, у тому числі у відповідний магазин, місцевий пункт збору або муніципальну установу. Відпрацьоване обладнання може мати шкідливий вплив на навколишнє середовище та здоров'я людини через потенційний вміст небезпечних речовин, су інших складових частин, в тому числі в відповідному магазині, місцевому пункті збору або муніципальному урядовому підприємстві. Відправлене обладнання може оказувати шкідливе вплив на навколишнє середовище та здоров'я людини через потенційний вміст небезпечних речовин, су інших складових частин, в тому числі в відповідному магазині, місцевому пункті збору або муніципальному урядовому підприємстві. Відправлене обладнання може оказувати шкідливе вплив на навколишнє середовище та здоров'я людини через потенційний вміст небезпечних речовин, су інших складових частин, в тому числі в відповідному магазині, місцевому пункті збору або муніципальному урядовому підприємстві. Відправлене обладнання може оказувати шкідливе вплив на навколишнє середовище та здоров'я людини через потенційний вміст небезпечних речовин, су інших складових частин, в тому числі в відповідному магазині, місцевому пункті збору або муніципальному урядовому підприємстві. Відправлене обладнання може оказувати шкідливе вплив на навколишнє середовище та здоров'я людини через потенційний вміст небезпечних речовин, су інших складових частин, в тому числі в відповідному магазині, місцевому пункті збору або муніципальному урядовому підприємстві. Відправлене обладнання може оказувати шкідливе вплив на навколишнє середовище та здоров'я людини через потенційний вміст небезпечних речовин, су інших складових частин, в тому числі в відповідному магазині, місцевому пункті збору або муніципальному урядовому підприємстві. Відправлене обладнання може оказувати шкідливе вплив на навколишнє середовище та здоров'я людини через потенційний вміст небезпечних речовин, су інших складових частин, в тому числі в відповідному магазині, місцевому пункті збору або муніципальному урядовому підприємстві. Відправлене обладнання може оказувати шкідливе вплив на навколишнє середовище та здоров'я людини через потенційний вміст небезпечних речовин, су інших складових частин, в тому числі в відповідному магазині, місцевому пункті збору або муніципальному урядовому підприємстві. Відправлене обладнання може оказувати шкідливе вплив на навколишнє середовище та здоров'я людини через потенційний вміст небезпечних речовин, су інших складових частин, в тому числі в відповідному магазині, місцевому пункті збору або муніципальному урядовому підприємстві. Відправлене обладнання може оказувати шкідливе вплив на навколишнє середовище та здоров'я людини через потенційний вміст небезпечних речовин, су інших складових частин, в тому числі в відповідному магазині, місцевому пункті збору або муніципальному урядовому підприємстві. Відправлене обладнання може оказувати шкідливе вплив на навколишнє середовище та здоров'я людини через потенційний вміст небезпечних речовин, су інших складових частин, в тому числі в відповідному магазині, місцевому пункті збору або муніципальному урядовому підприємстві. Відправлене обладнання може оказувати шкідливе вплив на навколишнє середовище та здоров'я людини через потенційний вміст небезпечних речовин, су інших складових частин, в тому числі в відповідному магазині, місцевому пункті збору або муніципальному урядовому підприємстві. Відправлене обладнання може оказувати шкідливе вплив на навколишнє середовище та здоров'я людини через потенційний вміст небезпечних речовин, су інших складових частин, в тому числі в відповідному магазині, місцевому пункті збору або муніципальному урядовому підприємстві. Відправлене обладнання може оказувати шкідливе вплив на навколишнє середовище та здоров'я людини через потенційний вміст небезпечних речовин, су інших складових частин, в тому числі в відповідному магазині, місцевому пункті збору або муніципальному урядовому підприємстві. Відправлене обладнання може оказувати шкідливе вплив на навколишнє середовище та здоров'я людини через потенційний вміст небезпечних речовин, су інших складових частин, в тому числі в відповідному магазині, місцевому пункті збору або муніципальному урядовому підприємстві. Відправлене обладнання може оказувати шкідливе вплив на навколишнє середовище та здоров'я людини через потенційний вміст небезпечних речовин, су інших складових частин, в тому числі в відповідному магазині, місцевому пункті збору або муніципальному урядовому підприємстві. Відправлене обладнання може оказувати шкідливе вплив на навколишнє середовище та здоров'я людини через потенційний вміст небезпечних речовин, су інших складових частин, в тому числі в відповідному магазині, місцевому пункті збору або муніципальному урядовому підприємстві. Відправлене обладнання може оказувати шкідливе вплив на навколишнє середовище та здоров'я людини через потенційний вміст небезпечних речовин, су інших складових частин, в тому числі в відповідному магазині, місцевому пункті збору або муніципальному урядовому підприємстві. Відправлене обладнання може оказувати шкідливе вплив на навколишнє середовище та здоров'я людини через потенційний вміст небезпечних речовин, су інших складових частин, в тому числі в відповідному магазині, місцевому пункті збору або муніципальному урядовому підприємстві. Відправлене обладнання може оказувати шкідливе вплив на навколишнє середовище та здоров'я людини через потенційний вміст небезпечних речовин, су інших складових частин, в тому числі в відповідному магазині, місцевому пункті збору або муніципальному урядовому підприємстві. Відправлене обладнання може оказувати шкідливе вплив на навколишнє середовище та здоров'я людини через потенційний вміст небезпечних речовин, су інших складових частин, в тому числі в відповідному магазині, місцевому пункті збору або муніципальному урядовому підприємстві. Відправлене обладнання може оказувати шкідливе вплив на навколишнє середовище та здоров'я людини через потенційний вміст небезпечних речовин, су інших складових частин, в тому числі в відповідному магазині, місцевому пункті збору або муніципальному урядовому підприємстві. Відправлене обладнання може оказувати шкідливе вплив на навколишнє середовище та здоров'я людини через потенційний вміст небезпечних речовин, су інших складових частин, в тому числі в відповідному магазині, місцевому пункті збору або муніципальному урядовому підприємстві. Відправлене обладнання може оказувати шкідливе вплив на навколишнє середовище та здоров'я людини через потенційний вміст небезпечних речовин, су інших складових частин, в тому числі в відповідному магазині, місцевому пункті збору або муніципальному урядовому підприємстві. Відправлене обладнання може оказувати шкідливе вплив на навколишнє середовище та здоров'я людини через потенційний вміст небезпечних речовин, су інших складових частин, в тому числі в відповідному магазині, місцевому пункті збору або муніципальному урядовому підприємстві. Відправлене обладнання може оказувати шкідливе вплив на навколишнє середовище та здоров'я людини через потенційний вміст небезпечних речовин, су інших складових частин, в тому числі в відповідному магазині, місцевому пункті збору або муніципальному урядовому підприємстві. Відправлене обладнання може оказувати шкідливе вплив на навколишнє середовище та здоров'я людини через потенційний вміст небезпечних речовин, су інших складових частин, в тому числі в відповідному магазині, місцевому пункті збору або муніципальному урядовому підприємстві. Відправлене обладнання може оказувати шкідливе вплив на навколишнє середовище та здоров'я людини через потенційний вміст небезпечних речовин, су інших складових частин, в тому числі в відповідному магазині, місцевому пункті збору або муніципальному урядовому підприємстві. Відправлене обладнання може оказувати шкідливе вплив на навколишнє середовище та здоров'я людини через потенційний вміст небезпечних речовин, су інших складових частин, в тому числі в відповідному магазині, місцевому пункті збору або муніципальному урядовому підприємстві. Відправлене обладнання може оказувати шкідливе вплив на навколишнє середовище та здоров'я людини через потенційний вміст небезпечних речовин, су інших складових частин, в тому числі в відповідному магазині, місцевому пункті збору або муніципальному урядовому підприємстві. Відправлене обладнання може оказувати шкідливе вплив на навколишнє середовище та здоров'я людини через потенційний вміст небезпечних речовин, су інших складових частин, в тому числі в відповідному магазині, місцевому пункті збору або муніципальному урядовому підприємстві. Відправлене обладнання може оказувати шкідливе вплив на навколишнє середовище та здоров'я людини через потенційний вміст небезпечних речовин, су інших складових частин, в тому числі в відповідному магазині, місцевому пункті збору або муніципальному урядовому підприємстві. Відправлене обладнання може оказувати шкідливе вплив на навколишнє середовище та здоров'я людини через потенційний вміст небезпечних речовин, су інших складових частин, в тому числі в відповідному магазині, місцевому пункті збору або муніципальному урядовому підприємстві. Відправлене обладнання може оказувати шкідливе вплив на навколишнє середовище та здоров'я людини через потенційний вміст небезпечних речовин, су інших складових частин, в тому числі в відповідному магазині, місцевому пункті збору або муніципальному урядовому підприємстві. Відправлене обладнання може оказувати шкідливе вплив на навколишнє середовище та здоров'я людини через потенційний вміст небезпечних речовин, су інших складових частин, в тому числі в відповідному магазині, місцевому пункті збору або муніципальному урядовому підприємстві. Відправлене обладнання може оказувати шкідливе вплив на навколишнє середовище та здоров'я людини через потенційний вміст небезпечних речовин, су інших складових частин, в тому числі в відповідному магазині, місцевому пункті збору або муніципальному урядовому підприємстві. Відправлене обладнання може оказувати шкідливе вплив на навколишнє середовище та здоров'я людини через потенційний вміст небезпечних речовин, су інших складових частин, в тому числі в відповідному магазині, місцевому пункті збору або муніципальному урядовому підприємстві. Відправлене обладнання може оказувати шкідливе вплив на навколишнє середовище та здоров'я людини через потенційний вміст небезпечних речовин, су інших складових частин, в тому числі в відповідному магазині, місцевому пункті збору або муніципальному урядовому підприємстві. Відправлене обладнання може оказувати шкідливе вплив на навколишнє середовище та здоров'я людини через потенційний вміст небезпечних речовин, су інших складових частин, в тому числі в відповідному магазині, місцевому пункті збору або муніципальному урядовому підприємстві. Відправлене обладнання може оказувати шкідливе вплив на навколишнє середовище та здоров'я людини через потенційний вміст небезпечних речовин, су інших складових частин, в тому числі в відповідному магазині, місцевому пункті збору або муніципальному урядовому підприємстві. Відправлене обладнання може оказувати шкідливе вплив на навколишнє середовище та здоров'я людини через потенційний вміст небезпечних речовин, су інших складових частин, в тому числі в відповідному магазині, місцевому пункті збору або муніципальному урядовому підприємстві. Відправлене обладнання може оказувати шкідливе вплив на навколишнє середовище та здоров'я людини через потенційний вміст небезпечних речовин, су інших складових частин, в тому числі в відповідному магазині, місцевому пункті збору або муніципальному урядовому підприємстві. Відправлене обладнання може оказувати шкідливе вплив на навколишнє середовище та здоров'я людини через потенційний вміст небезпечних речовин, су інших складових частин, в тому числі в відповідному магазині, місцевому пункті збору або муніципальному урядовому підприємстві. Відправлене обладнання може оказувати шкідливе вплив на навколишнє середовище та здоров'я людини через потенційний вміст небезпечних речовин, су інших складових частин, в тому числі в відповідному магазині, місцевому пункті збору або муніципальному урядовому підприємстві. Відправлене обладнання може оказувати шкідливе вплив на навколишнє середовище та здоров'я людини через потенційний вміст небезпечних речовин, су інших складових частин, в тому числі в відповідному магазині, місцевому пункті збору або муніципальному урядовому підприємстві. Відправлене обладнання може оказувати шкідливе вплив на навколишнє середовище та здоров'я людини через потенційний вміст небезпечних речовин, су інших складових частин, в тому числі в відповідному магазині, місцевому пункті збору або муніципальному урядовому підприємстві. Відправлене обладнання може оказувати шкідливе вплив на навколишнє середовище та здоров'я людини через потенційний вміст небезпечних речовин, су інших складових частин, в тому числі в відповідному магазині, місцевому пункті збору або муніципальному урядовому підприємстві. Відправлене обладнання може оказувати шкідливе вплив на навколишнє середовище та здоров'я людини через потенційний вміст небезпечних речовин, су інших складових частин, в тому числі в відповідному магазині, місцевому пункті збору або муніципальному урядовому підприємстві. Відправлене обладнання може оказувати шкідливе вплив на навколишнє середовище та здоров'я людини через потенційний вміст небезпечних речовин, су інших складових частин, в тому числі в відповідному магазині, місцевому пункті збору або муніципальному урядовому підприємстві. Відправлене обладнання може оказувати шкідливе вплив на навколишнє середовище та здоров'я людини через потенційний вміст небезпечних речовин, су інших складових частин, в тому числі в відповідному магазині, місцевому пункті збору або муніципальному урядовому підприємстві. Відправлене обладнання може оказувати шкідливе вплив на навколишнє середовище та здоров'я людини через потенційний вміст небезпечних речовин, су інших складових частин, в тому числі в відповідному магазині, місцевому пункті збору або муніципальному урядовому підприємстві. Відправлене обладнання може оказувати шкідливе вплив на навколишнє середовище та здоров'я людини через потенційний вміст небезпечних речовин, су інших складових частин, в тому числі в відповідному магазині, місцевому пункті збору або муніципальному урядовому підприємстві. Відправлене обладнання може оказувати шкідливе вплив на навколишнє середовище та здоров'я людини через потенційний вміст небезпечних речовин, су інших складових частин, в тому числі в відповідному магазині, місцевому пункті збору або муніципальному урядовому підприємстві. Відправлене обладнання може оказувати шкідливе вплив на навколишнє середовище та здоров'я людини через потенційний вміст небезпечних речовин, су інших складових частин, в тому числі в відповідному магазині, місцевому пункті збору або муніципальному урядовому підприємстві. Відправлене обладнання може оказувати шкідливе вплив на навколишнє середовище та здоров'я людини через потенційний вміст небезпечних речовин, су інших складових частин, в тому числі в відповідному магазині, місцевому пункті збору або муніципальному урядовому підприємстві. Відправлене обладнання може оказувати шкідливе вплив на навколишнє середовище та здоров'я людини через потенційний вміст небезпечних речовин, су інших складових частин, в тому числі в відповідному магазині, місцевому пункті збору або муніципальному урядовому підприємстві. Відправлене обладнання може оказувати шкідливе вплив на навколишнє середовище та здоров'я людини через потенційний вміст небезпечних речовин, су інших складових частин, в тому числі в відповідному магазині, місцевому пункті збору або муніципальному урядовому підприємстві. Відправлене обладнання може оказувати шкідливе вплив на навколишнє середовище та здоров'я людини через потенційний вміст небезпечних речовин, су інших складових частин, в тому числі в відповідному магазині, місцевому пункті збору або муніципальному урядовому підприємстві. Відправлене обладнання може оказувати шкідливе вплив на навколишнє середовище та здоров'я людини через потенційний вміст небезпечних речовин, су інших складових частин, в тому числі в відповідному магазині, місцевому пункті збору або муніципальному урядовому підприємстві. Відправлене обладнання може оказувати шкідливе вплив на навколишнє середовище та здоров'я людини через потенційний вміст небезпечних речовин, су інших складових частин, в тому числі в відповідному магазині, місцевому пункті збору або муніципальному урядовому підприємстві. Відправлене обладнання може оказувати шкідливе вплив на навколишнє середовище та здоров'я людини через потенційний вміст небезпечних речовин, су інших складових частин, в тому числі в відповідному магазині, місцевому пункті збору або муніципальному урядовому підприємстві. Відправлене обладнання може оказувати шкідливе вплив на навколишнє середовище та здоров'я людини через потенційний вміст небезпечних речовин, су інших складових частин, в тому числі в відповідному магазині, місцевому пункті збору або муніципальному урядовому підприємстві. Відправлене обладнання може оказувати шкідливе вплив на навколишнє середовище та здоров'я людини через потенційний вміст небезпечних речовин, су інших складових частин, в тому числі в відповідному магазині, місцевому пункті збору або муніципальному урядовому підприємстві. Відправлене обладнання може оказувати шкідливе вплив на навколишнє середовище та здоров'я людини через потенційний вміст небезпечних речовин, су інших складових частин, в тому числі в відповідному магазині, місцевому пункті збору або муніципальному урядовому підприємстві. Відправлене обладнання може оказувати шкідливе вплив на навколишнє середовище та здоров'я людини через потенційний вміст небезпечних речовин, су інших складових частин, в тому числі в відповідному магазині, місцевому пункті збору або муніципальному урядовому підприємстві. Відправлене обладнання може оказувати шкідливе вплив на навколишнє середовище та здоров'я людини через потенційний вміст небезпечних речовин, су інших складових частин, в тому числі в відповідному магазині, місцевому пункті збору або муніципальному урядовому підприємстві. Відправлене обладнання може оказувати шкідливе вплив на навколишнє середовище та здоров'я людини через потенційний вміст небезпечних речовин, су інших складових частин, в тому числі в відповідному магазині, місцевому пункті збору або муніципальному урядовому підприємстві. Відправлене обладнання може оказувати шкідливе вплив на навколишнє середовище та здоров'я людини через потенційний вміст небезпечних речовин, су інших складових частин, в тому числі в відповідному магазині, місцевому пункті збору або муніципальному урядовому підприємстві. Відправлене обладнання може оказувати шкідливе вплив на навколишнє середовище та здоров'я людини через потенційний вміст небезпечних речовин, су інших складових частин, в тому числі в відповідному магазині, місцевому пункті збору або муніципальному урядовому підприємстві. Відправлене обладнання може оказувати шкідливе вплив на навколишнє середовище та здоров'я людини через потенційний вміст небезпечних речовин, су інших складових частин, в тому числі в відповідному магазині, місцевому пункті збору або муніципальному урядовому підприємстві. Відправлене обладнання може оказувати шкідливе вплив на навколишнє середовище та здоров'я людини через потенційний вміст небезпечних речовин, су інших складових частин, в тому числі в відповідному магазині, місцевому пункті збору або муніципальному урядовому підприємстві. Відправлене обладнання може оказувати шкідливе вплив на навколишнє середовище та здоров'я людини через потенційний вміст небезпечних речовин, су інших складових частин, в тому числі в відповідному магазині, місцевому пункті збору або муніципальному урядовому підприємстві. Відправлене обладнання може оказувати шкідливе вплив на навколишнє середовище та здоров'я людини через потенційний вміст небезпечних речовин, су інших складових частин, в тому числі в відповідному магазині, місцевому пункті збору або муніципальному урядовому підприємстві. Відправлене обладнання може оказувати шкідливе вплив на навколишнє середовище та здоров'я людини через потенційний вміст небезпечних речовин, су інших складових частин, в тому числі в відповідному магазині, місцевому пункті збору або муніципальному урядовому підприємстві. Відправлене обладнання може оказувати шкідливе вплив на навколишнє середовище та здоров'я людини через потенційний вміст небезпечних речовин, су інших складових частин, в тому числі в відповідному магазині, місцевому пункті збору або муніципальному урядовому підприємстві. Відправлене обладнання може оказувати шкідливе вплив на навколишнє середовище та здоров'я людини через потенційний вміст небезпечних речовин, су інших складових частин, в тому числі в відповідному магазині, місцевому пункті збору або муніципальному урядовому підприємстві. Відправлене обладнання може оказувати шкідливе вплив на навколишнє середовище та здоров'я людини через потенційний вміст небезпечних речовин, су інших складових частин, в тому числі в відповідному магазині, місцевому пункті збору або муніципальному урядов