

# NAVODILA ZA MONTAŽO KUHINJE SOFIA 300

## UPUTE ZA MONTAŽU KUHINJE SOFIA 300



- SLO  
- HR



# UVOD V MONTAŽO

## UVOD U MONTAŽU

### OBRNLJIVOST KUHINJE / OKRETLJIVOST KUHINJE

**(SLO)** Kuhinja ima v prikazani konfiguraciji hladilnik na levi strani in pomivalno korito na desni strani, vendar se odvisno od v nadaljevanju naštetih obrnljivih elementov lahko montira tudi s hladilnikom na desni strani in pomivalnim koritom na levi strani:

- Obrnljiva vrata hladilnika (1)
- Obrnljiva vrata omare 60 za vgradnjo pečice (2)
- Obrnljiva delovna plošča (3)
- Obrnljivo pomivalno korito (4)

Obrnljiva vrata nimajo prehodno izvrtanih lukenj za ročaje, ampak so le-te samo nakazane za lažjo namestitvev.

**(HR)** U prikazanoj konfiguraciji ima kuhinja hladnjak na lijevoj strani i sudoper na desni strani, ali ovisno o sljedećih okretljivih elementima može se montirati s hladnjakom na desni strani i sudoperom na lijevoj strani.

- Okretljiva vrata hladnjaka (1)
- Okretljiva vrata ormara 60 za ugradnju pećnice (2)
- Okretljiva radna ploča (3)
- Okretljiv sudoper (4)

Okretljiva vrata nemaju prethodno izbušene rupe za ručke, samo su naznačene, da olakšaju montažu.



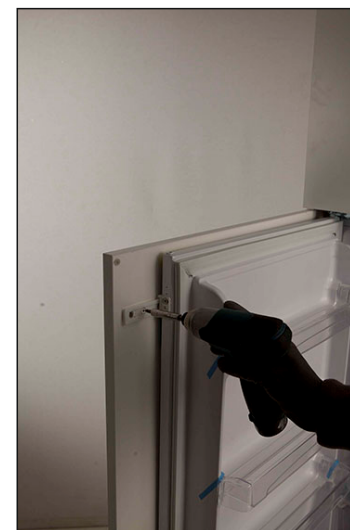
# DESNA RAZLIČICA MONTAŽE KUHINJE

## DESNA INAČICA MONTAŽE KUHINJE

### 1. OMARA ZA VGRADNJO HLADILNIKA / ORMAR ZA UGRADNJU HLADNJAKA

- SLO** Da bi lahko spremenili smer odpiranja vrat omare za vgradnjo hladilnika, morate najprej vstaviti noge (glej fazo 1 na strani 3) in postaviti omaro na noge.
- Ločite vrata omare in hladilnika tako, da odvijete vijake vodila na vratih hladilnika (slika 1/2).
  - Odvijte pritrdilne vijake hladilnika (slika 3/4/5) in potisnite hladilnik nazaj za približno 10 cm (slika 6).

- HR** Da bi promijenili otvaranje vrata ormara za ugradnju hladnjaka, najprije umetnite noge (pogledajte fazu 1 na stranici 3) i postavite ormar na noge.
- Odvojite vrata ormara i hladnjaka tako da odvrnete vijke na vodilici koje je na vratima hladnjaka (slika 1/2)
  - Odvrnite vijke za pričvršćenje hladnjaka (slika 3/4/5) i gurnite hladnjak natrag oko 10 cm (slika 6)



SLIKA 1



SLIKA 2



SLIKA 3



SLIKA 4



SLIKA 5



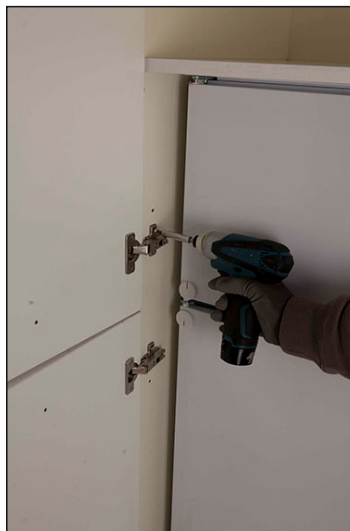
SLIKA 6

SLO

- Odvijte vijake tečajev na omari (slika 7) in zavrtite vrata, tako da jih lahko namestite na desno stran omare. Privijte vijake tečajev v omaro (slika 8).  
- Povlecite hladilnik iz omare za približno 10 cm, odvijte pritrdilne vijake vrat (slika 10/11) in zatič (slika 12) ter jih postavite na desno stran (slika 15 in 16). Zavrtite vrata in jih namestite na desno stran omare.

HR

- Odvrtite vijke na šarki ormara (slika 7) i rotirajte vrata tako da jih možete staviti na desnu stranu ormara. Pritegnite vijke šarke u ormara (slika 8).  
- Povucite hladnjak s ormara za oko 10 cm i odvrtite vijke za pričvršćenje vrata (slika 10/11) i zatika (slika 12) i postavite ih na desnu stranu ormara (Slike 15 i 16). Rotirajte vrata i stavite ih na desnu stranu ormara.



SLIKA 7



SLIKA 8



SLIKA 10



SLIKA 11



SLIKA 12



SLIKA 15



SLIKA 16

- SLO** Namestite spodnja vrata hladilnika na desno stran in pritrdite nosilec (slika 17) s pritrdilnimi vijaki (slika 18)  
- Namestite zgornja vrata hladilnika na desno stran in pritrdite nosilec (slika 19) s pritrdilnimi vijaki (slika 20/21/22)

- HR** Ugradite donja vrata hladnjaka na desnu stranu i pričvrstite držač (slika 17) sa vijcima za pričvršćivanje (slika 18)  
- Ugradite gornja vrata hladnjaka na desnu stranu i pričvrstite držač (slika 19) sa vijcima za pričvršćivanje (slika 20/21/22)



SLIKA 17



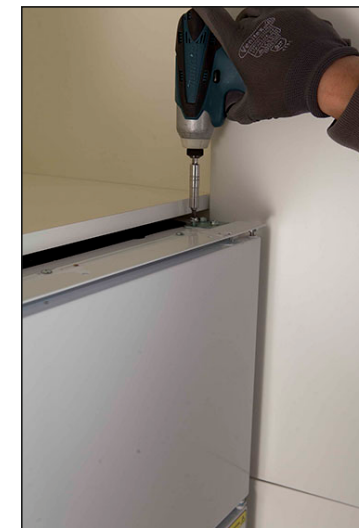
SLIKA 18



SLIKA 19



SLIKA 20



SLIKA 21



- (SLO)** - Za dokončanje lukenj za ročaje položite kos lesa na zunanjo stran vrat (slika 23) in prevrtajte označena mesta od znotraj. Pritrdite ročaj, tako da privijte vijake iz notranjosti (slika 24).  
- Pritrdite vodila na vrata hladilnika (slika 25/26), ki jih kasneje z vijaki pritrdite še na vrata omare (slika 27).

- (HR)** Da biste izbušili rupe za ručkice, koristite komad drveta kojega stavite na vanjsku stran vrata (slika 23) i izbušite naznačene rupe iznutra. Pričvrstite ručkicu zatezanjem vijaka iznutra (slika 24).  
- Pričvrstite vodilice na vrata hladnjaka (slika 25/26), koje zatim pričvrstite i na vrata ormara (slika 27).



SLIKA 23



SLIKA 24



SLIKA 25



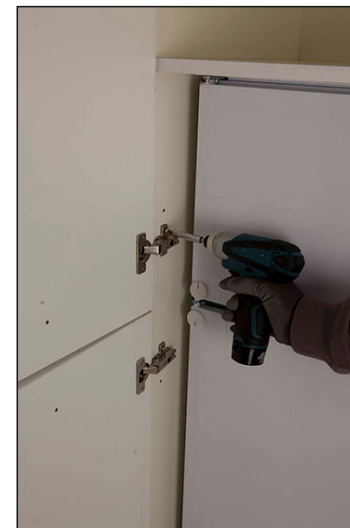
SLIKA 26



SLIKA 27

## 2. OMARA 60 ZA VGRADNJO PEČICE 2 ORMAR 60 ZA UGRADNJU PEĆNICE

- (SLO)** Tako za vrata omare 60 za vgradnjo pečice kot za vrata visečih omaric 60 in vrata omarice za vgradnjo pomivalnega korita je treba odviti vijake tečajev na omarici (slika 7); obrnite vrata na desno stran in privijte vijake tečajev v omarico (slika 8).
- (HR)** Kod vrata ormara 60 za ugradnju pećnice, kod vrata visećih ormarića i kod ormarića za ugradnju sudopera odvrnite vijke na šarki ormarića (slika 7) i rotirajte vrata tako da jih možete staviti na desnu stranu ormarića (slika. 8).



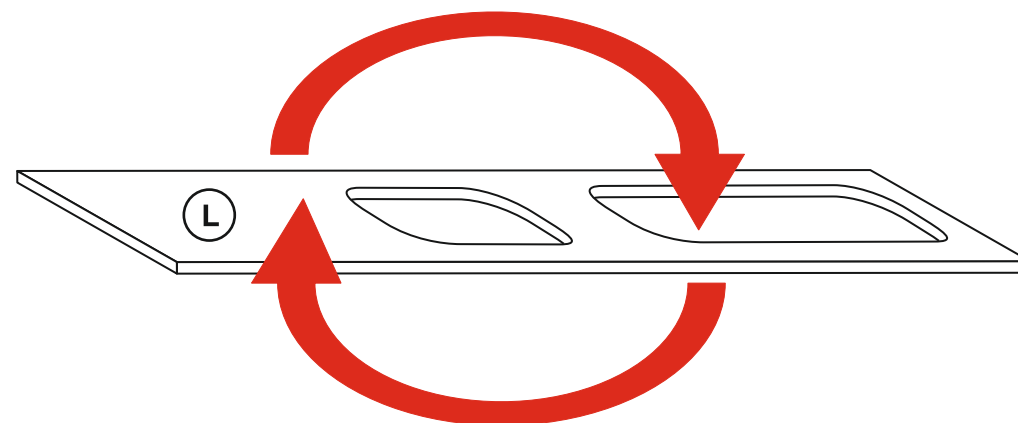
SLIKA 7



SLIKA 8

## 3. DELOVNA PLOŠČA 3. RADNA PLOČA

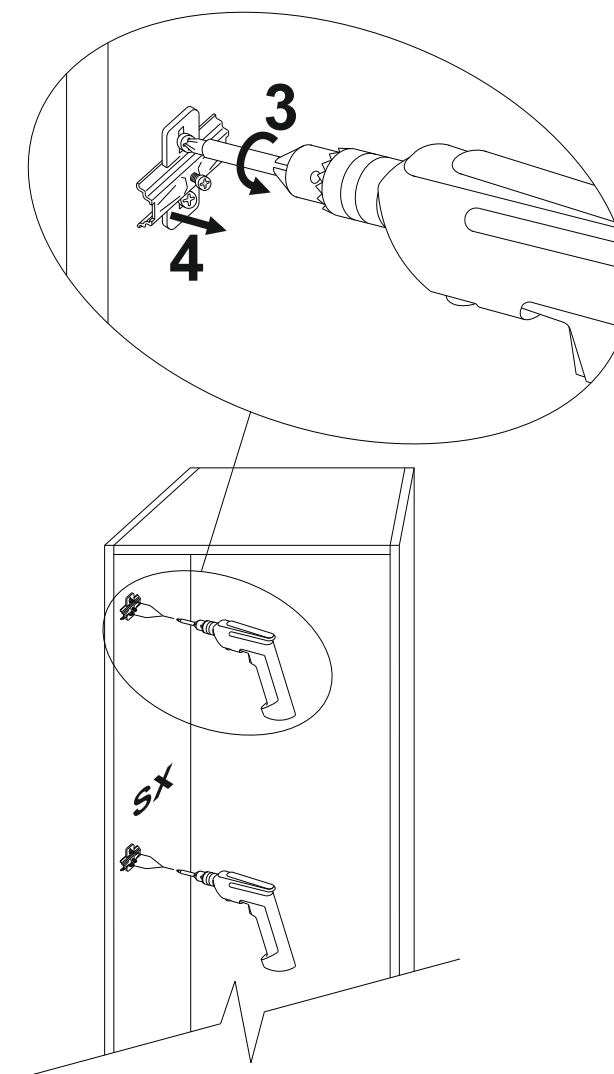
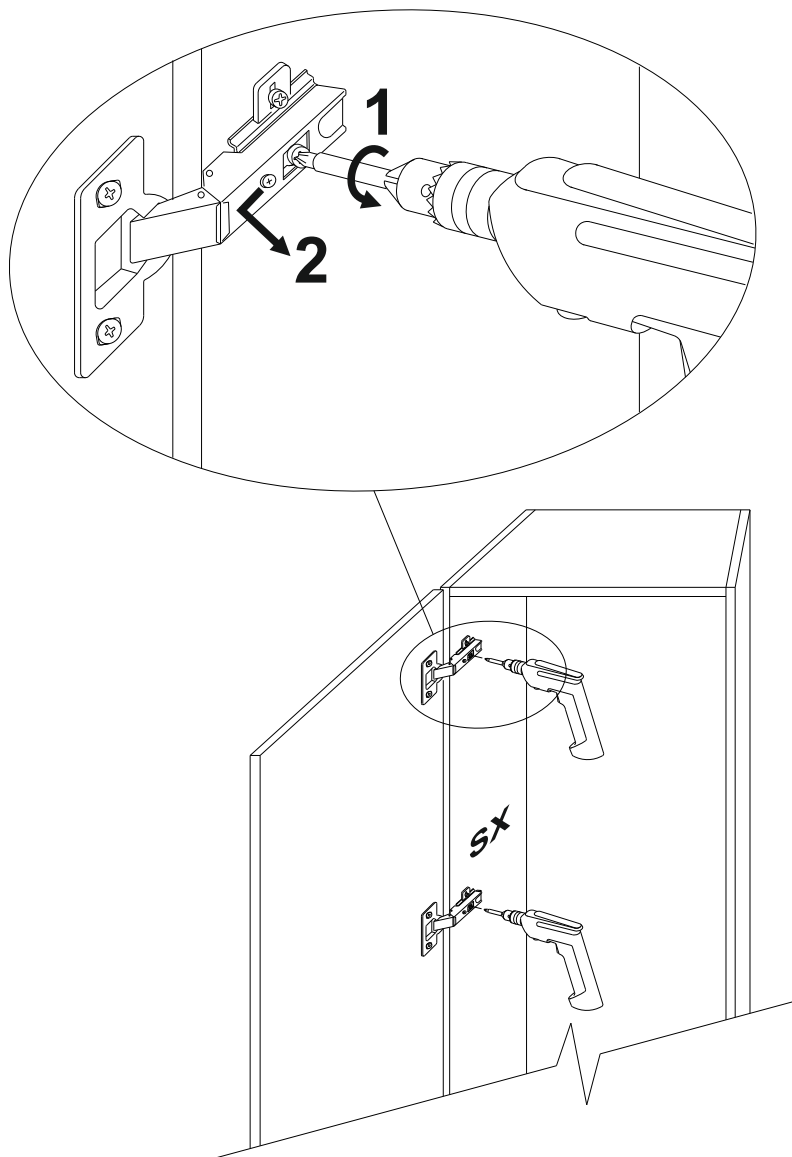
- (SLO)** Delovna plošča je zarobljena tako na sprednji kot na zadnji strani, tako da se lahko pomivalno korito namesti na levo ali desno stran.
- (HR)** Radna ploča je zarobljena na prednjoj i stražnjoj strani, tako da se sudoper može staviti na lijevu ili desnu stranu.

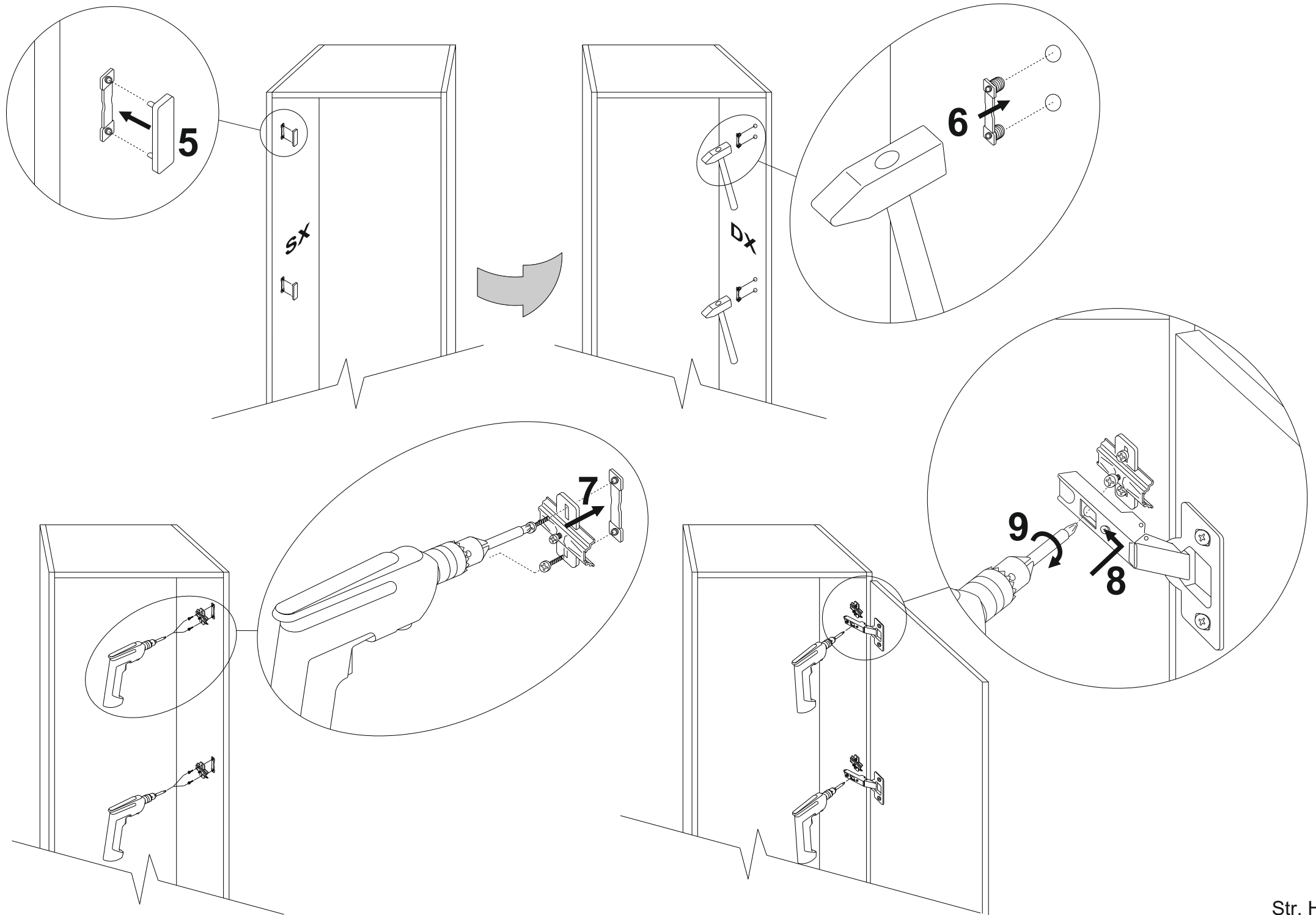




# POSTOPEK OBRAČANJA VRAT

## POSTUPAK OKRETANJA VRAT



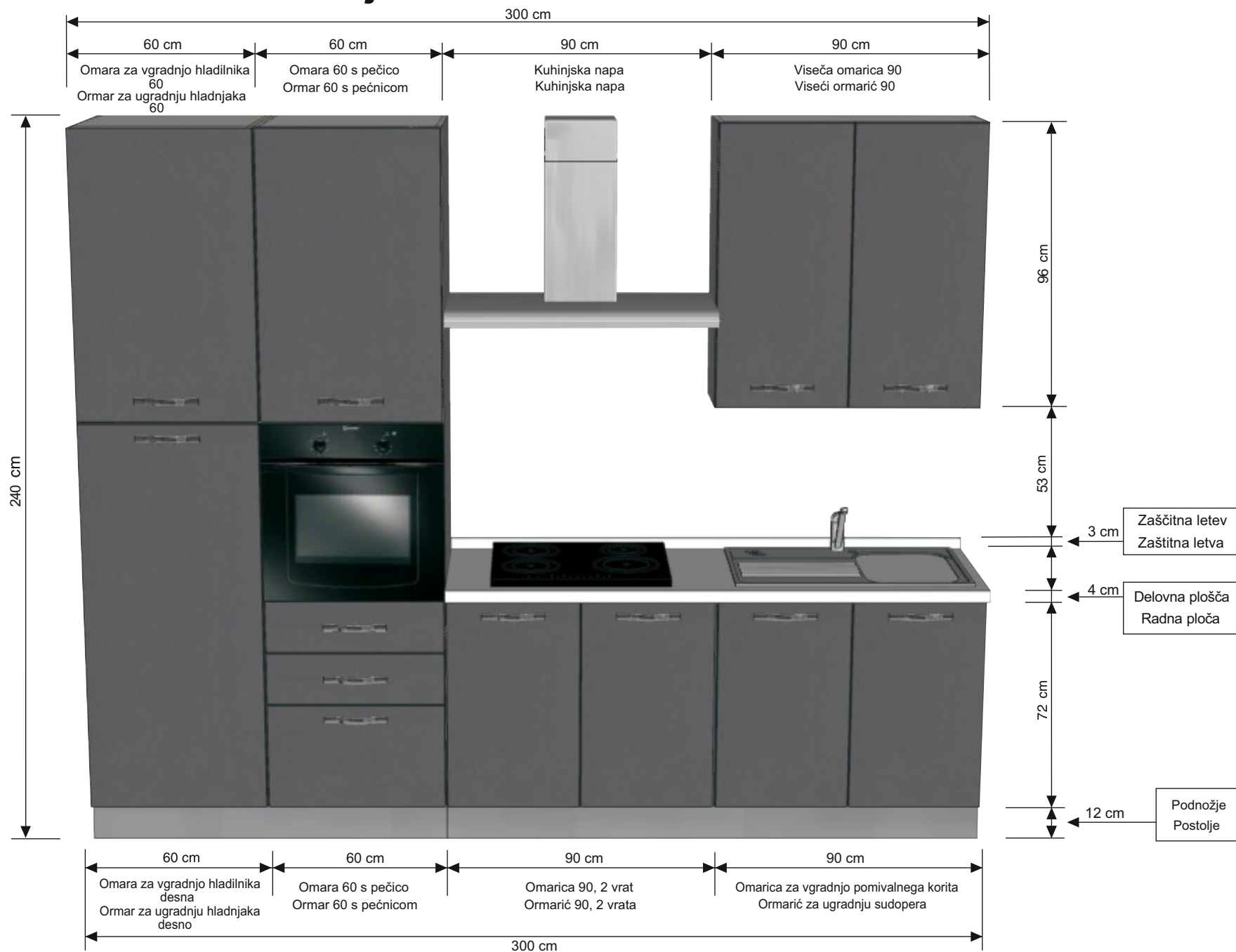


SLO

# Navodila za montažo kuhinje

HR

# Upute za montažu kuhinje



SLO

SEZNAM ARTIKLOV V EMBALAŽI

- A - Omaraja za vgradnjo hladilnika, obrnljiva vrata
- B - Montažna letev za viseče omarice
- C - Viseča omarica 90 cm.
- D - Kuhinjska napa
- E - Omaraja s pečico, 1 vrata + 3 predali
- F - Omarica 90 cm.
- G - Omarica 90 cm za vgradnjo pomivalnega korita
- L - Obrnljiva delovna plošča
- M - Kuhinjska armatura
- N - Pomivalno korito
- O - Zaščitna letev
- P - Podnožje
- Q - Podnožje za hladilnik
- R - Stransko podnožje 60 cm. x2

EMBALAŽA Z OKOVJEM:

- N° 4x embalaža kuhinjskih nog
  - N° 10 ročajev + 20 vijakov
  - N° 60 pokrivnih čepov
  - N° 14 spojnih vijakov + pribor
  - N° 3x kotnik
  - N° 6 vijakov 4x18 mm za delovno ploščo
  - N° 18 vijakov 3,5x35 mm
  - N° 1 odtok za pomivalno korito
  - N° 1 pritrdilne kljukice + silikonska pasta za pomivalno korito
  - N° 2x zaključek zaščitne letve
  - N° 2x zaključek podnožja
  - N° 1 spojni element za podnožje
- Navodila za montažo

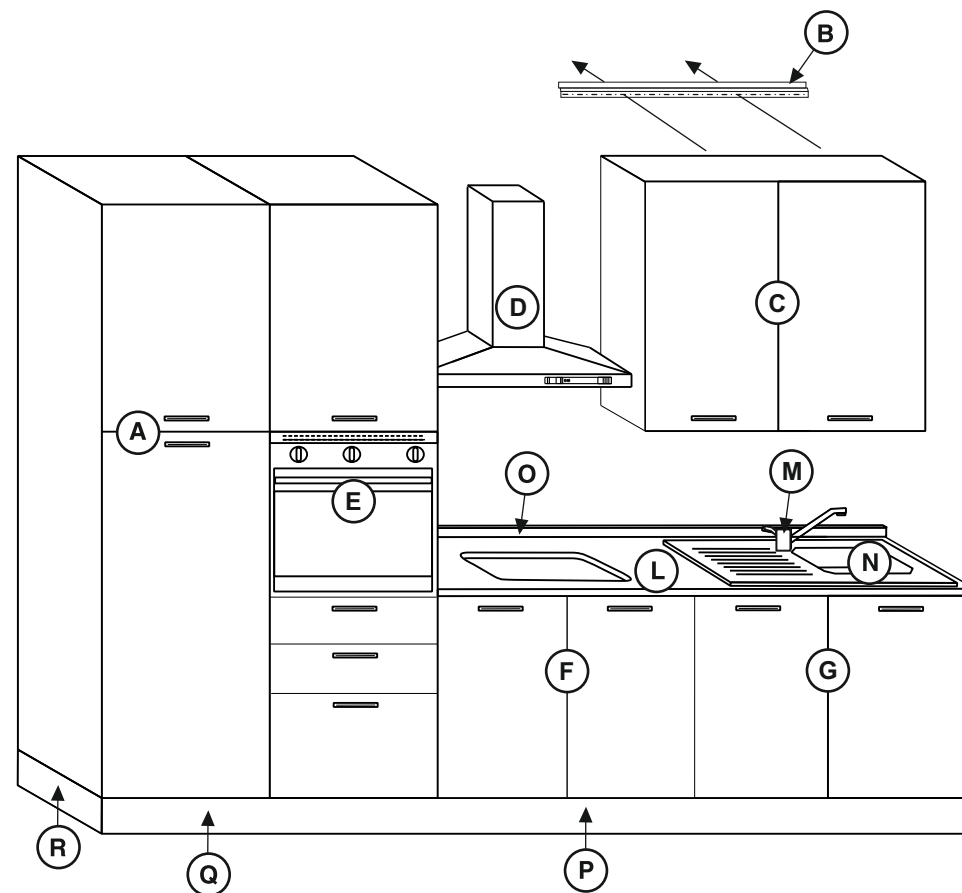
HR

SEZNAM ARTIKLOV V EMBALAŽI

- A - Ormar za ugradnjo hladnjaka, okretljiva vrata
- B - Montažna letva za viseće ormariće
- C - Viseći ormarić 90 cm.
- D - Kuhinjska napa
- E - Ormar s pećnicom, 1 vrata + 3 ladice
- F - Ormarić 90 cm.
- G - Ormarić 90cm za ugradnju sudopera
- L - Okretljiva rdna ploča
- M - Kuhinjska slavina
- N - Sudoper
- O - Zaštitna letva
- P - Postolje
- Q - Postolje za hladnjak
- R - Bočno postolje 60 cm. x2

PAKIRANJE SA OKOVIMA :

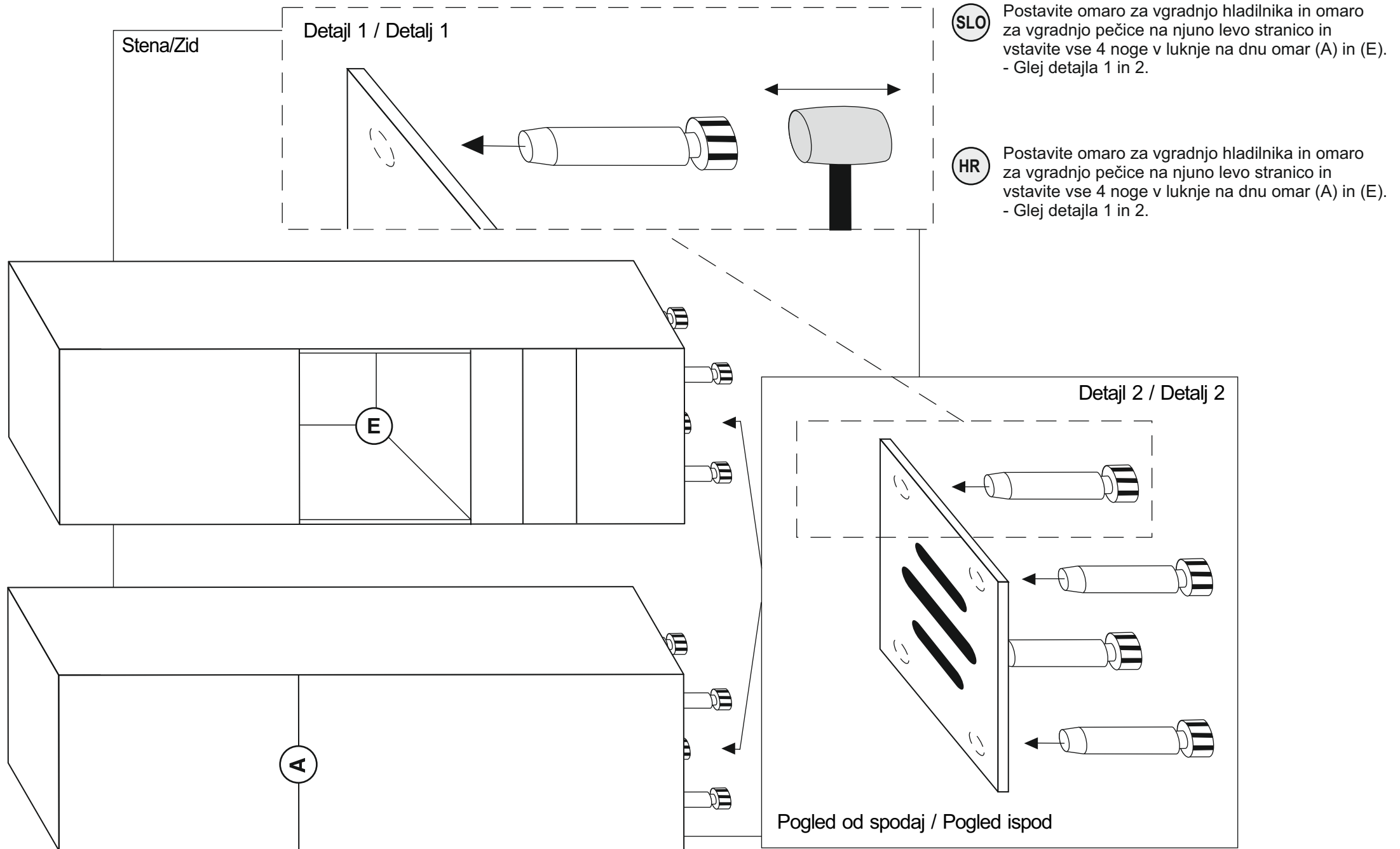
- N° 4x pakiranje kuhinjskih noga
  - N° 10 ručkic + 20 vijci
  - N° 60 čepova za pokrivanje
  - N° 14 vijca za spajanje + pribor
  - N° 3x kutnik
  - N° 6 vijica 4x18 mm za radnu ploču
  - N° 18 vijica 3,5x35 mm
  - N° 1 odvod za sudoper
  - N° 1 pričvršne kopčice + silikonska pasta za sudoper
  - N° 2x završetak zaštitne letve
  - N° 2x završetak postolja
  - N° 1 element za spajanje postolja
- Upute za montažu



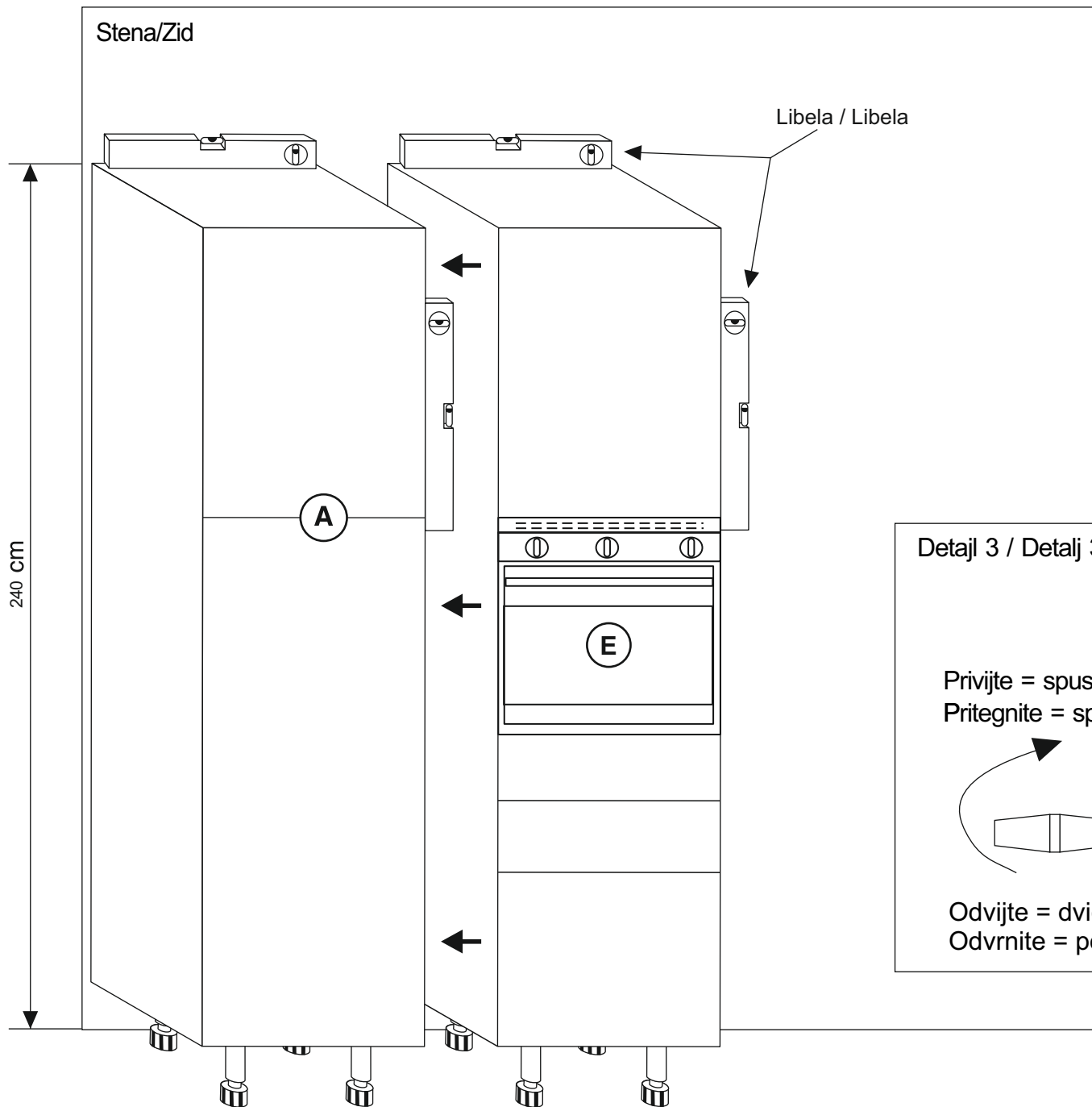
Pred pričetkom montaže pohištva preverite, ali so v embalaži vsi naštetni deli.

Prije početka montaže namještaja provjerite da li su svi navedeni dijelovi u pakiranju.

# Faza 1 / Faza 1



# Faza 2 / Faza 2

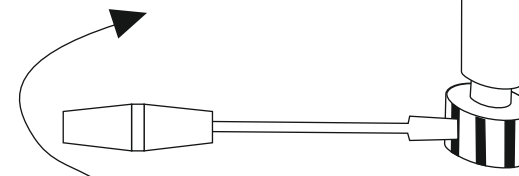


**(SLO)** Dvignite omaro (A) in jo naslonite na steno v njen končni položaj, pri čemer pazite, da se noge ne zlomijo. S prilagajanjem nog jo naravnajte (navpično in vodoravno) na višino 240 cm.  
- Glej detajl 3.

**(HR)** Podignite ormar (A), naslonite ga na zid u svom krajnjem položaju i pazite da se noge ne slomljuju. S regulacijom noge ju prilagodite (okomito i vodoravno) na visinu od 240 cm.  
- Pogledajte detalj 3.

## Detalj 3 / Detalj 3

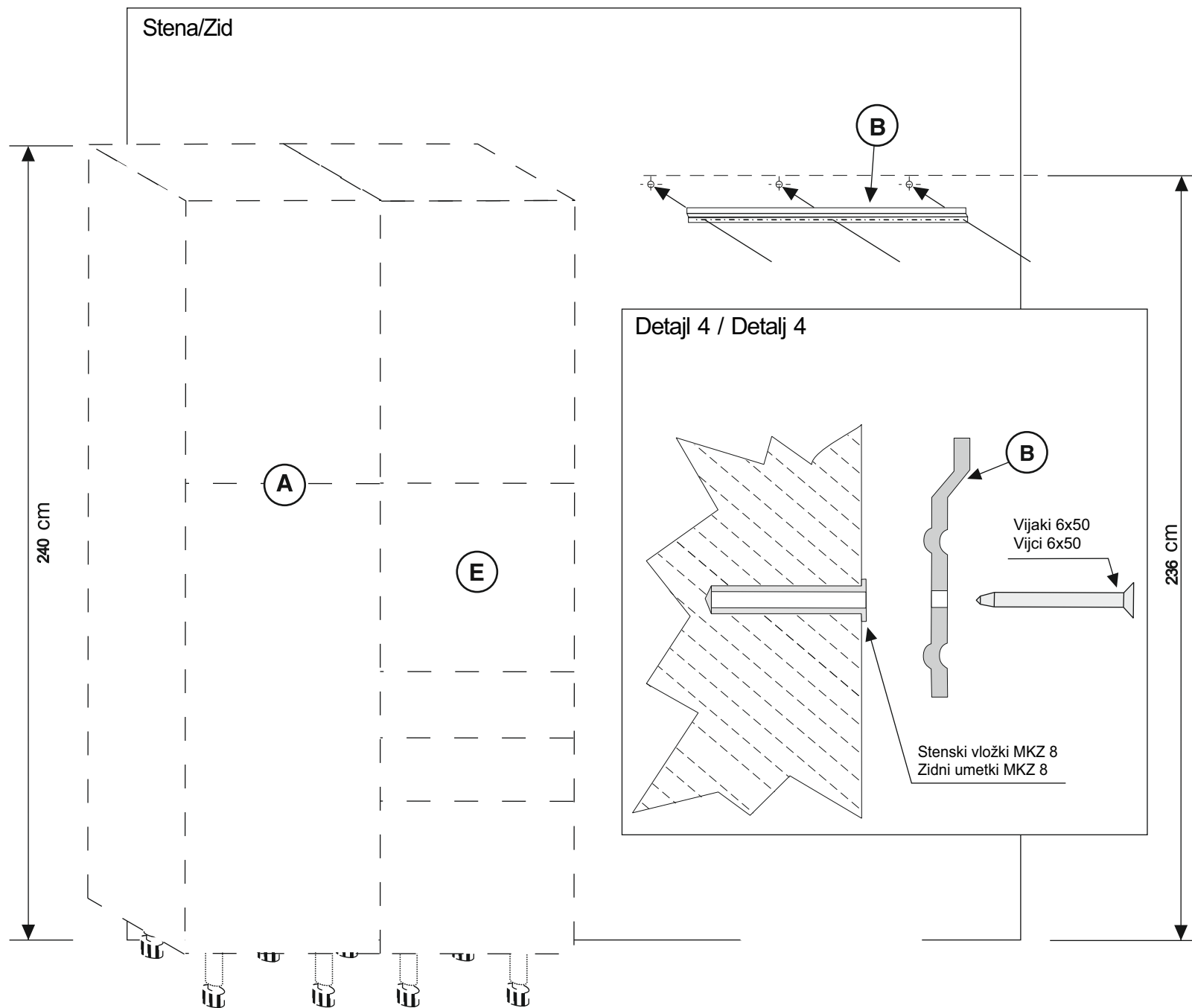
Privijte = spustite pohištvo  
Pritegnite = spustite namještaj



Odvijte = dvignite pohištvo  
Odvrnite = podignite namještaj



# Faza 3 / Faza 3



**(SLO)** Na steni označite višino 236 cm in dolžino 210 cm, ki ju izmerite od omare za vgradnjo pečice (E). Na označeno višino naslonite zgornji rob montažne letve za viseče omarice in označite luknje (približno vsakih 30 cm). Izvrtajte luknje z vrtnim kladivom in svrdlom  $\varnothing$  8 mm; vstavite stenske vložke MKZ 8 in pritrrdite montažno letvo z vijaki 6 x 50 mm.  
- Glej detajl 4.

**(HR)** Na zidu označite mjerenje od 236 cm visine i 210 cm dužine s početkom od ormara za ugradnju pećnice (E). Na navedenoj visini naslonite gornji rub montažne letve za viseće ormariće i označite rupe (otprilike svakih 30 cm). Bušite rupe s bušećim čekićem i svrdlom  $\varnothing$  8 mm; umetnite zidne umetke MKZ 8 i pričvrstite montažnu letvu vijcima 6 x 50 mm.  
- Vidi detajl 4.

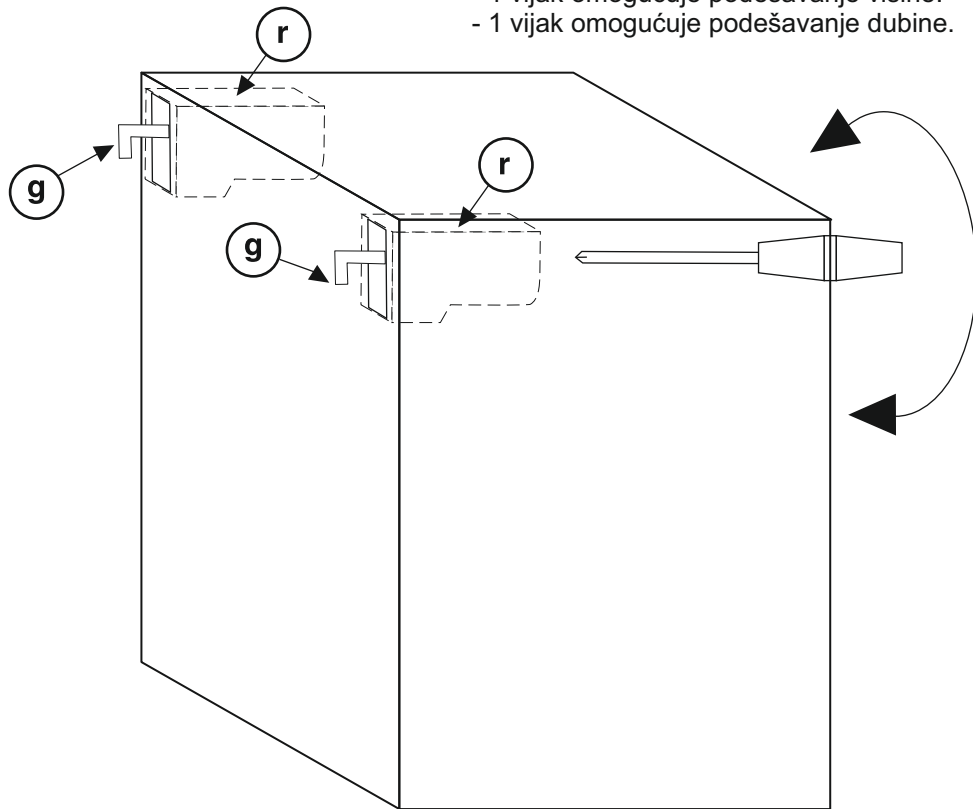
# Faza 4 / Faza 4

Nosilci visećih ormaric imaju 2 vijaka za nastavljanje.

- 1 vijak omogoča nastavitev višine.
- 1 vijak omogoča nastavitev globine.

Nosači visećih ormarića imaju 2 vijka za podešavanje.

- 1 vijak omogućuje podešavanje visine.
- 1 vijak omogućuje podešavanje dubine.



**(SLO)** Prilagodite nosilce (g) visećih ormaric (segati morajo približno 1 cm iz ormarice) in pritrdite visečo ormarico na montažno letev (B) v vrstnem redu (C).

- Glej stran 2.

Položaj posameznih visećih ormaric prilagodite z nastavljanjem nosilcev (r).

Opozorilo! Med nastavljanjem visećih ormaric te rahlo dvignite in nastavite nosilce (r)

**(HR)** Namjestite kuke (g) visećeg ormarića (protezati se moraju oko 1 cm od ormarića) i zatim pričvrstite viseći ormarić na montažnu letvu (B) redom (C).  
- Vidi stranicu 2.

Za podešavanje položaja visećeg ormarića, to učinite podešavanjem nosača (r).

Upozorenje! Prilikom podešavanja visećeg ormarića, lagano podignite i namjestite nosač (r)

# Faza 5 - NAMEŠČANJE KUHINJSKE NAPE

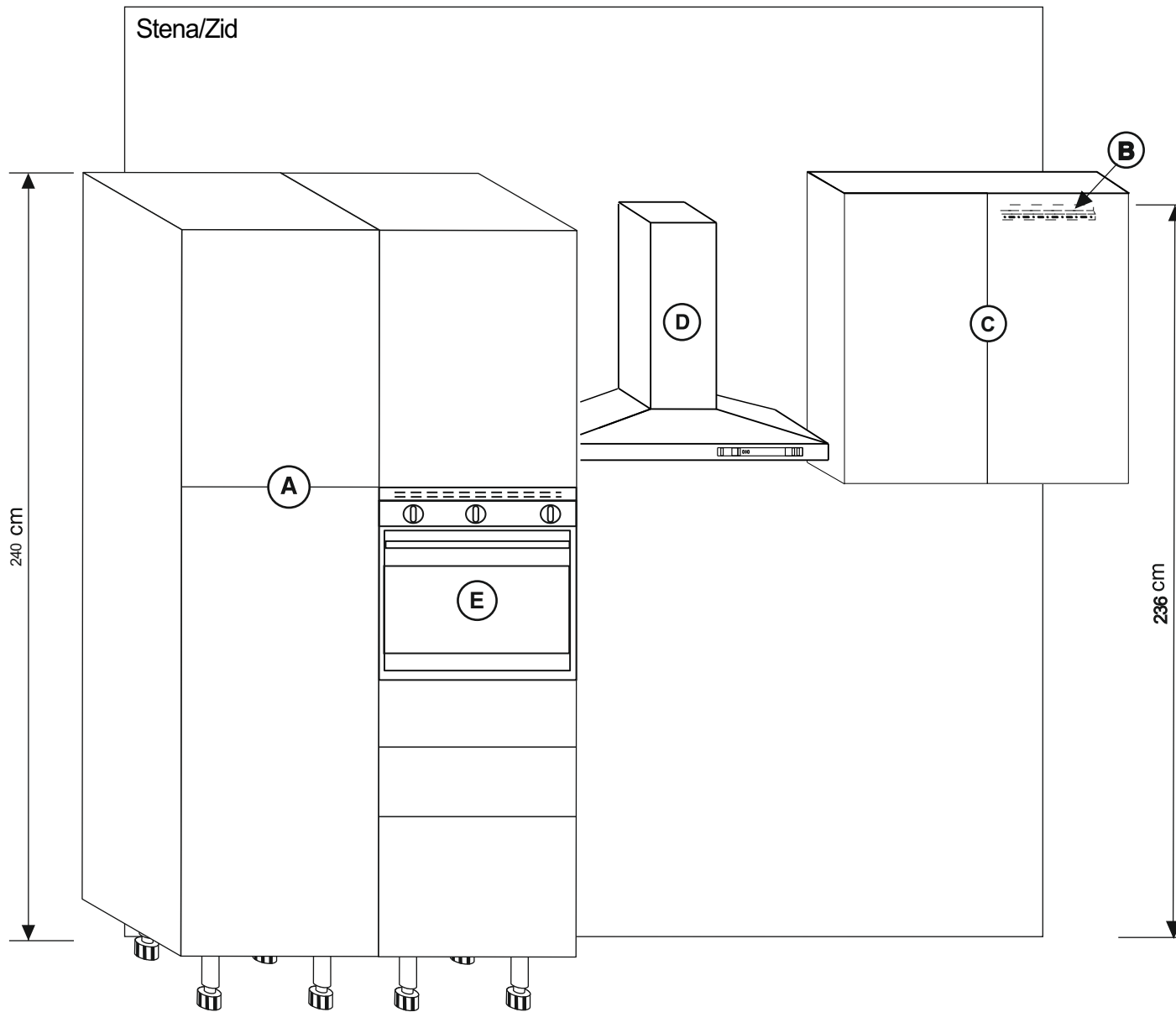
## Faza 5 - MONTIRANJE KUHINJSKE NAPE



**(SLO)** Glejte navodila v embalaži kuhinjske nape.

**(HR)** Pogledajte upute u pakiranju kuhinjske nape

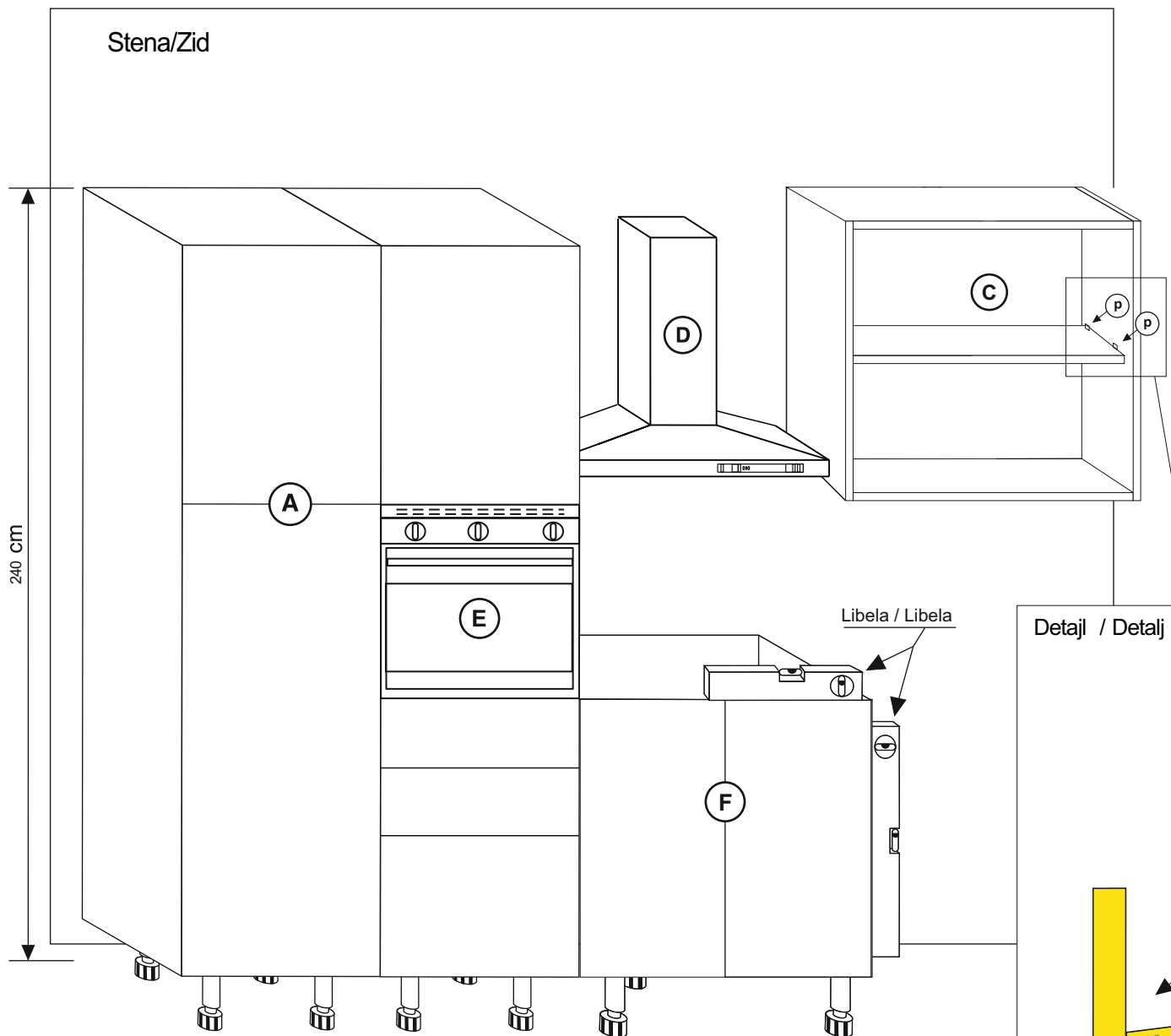
# Faza 6 / Faza 6



**(SLO)** Montirajte visečo omarico 90 (C) na montažno letev (B). Poravnajte vrh viseče omarice 90 (E) s prilagajanjem nosilcev, kot je opisano v fazi 4.

**(HR)** Montirajte viseći ormarić 90 (C) na montažnu letvu (B). Poravnajte vrh visećeg ormarića 90 (E) podešavanjem kukica kako je opisano u fazi 4.

# Faza 7 / Faza 7



**SLO** Postavite omarico (F) na njeno stranico ali hrbtno stran in vstavite noge v dno omarice. Dvignite omarico na noge in jo postavite tik ob omaro (E); poravnajte sprednji in spodnji del (s poravnanjem nog, kot je razloženo v fazi 2), da se bosta ujemala z omaro za vgradnjo pečice (E).

## Montaža polic v viseče omarice

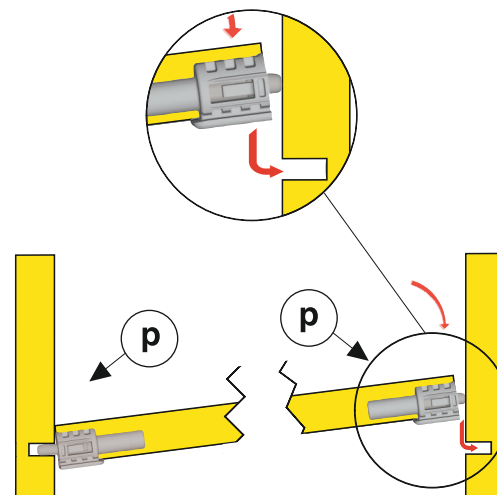
Eno stran police, ki jo držite v rahlo poševnem položaju, postavite na steno omarice, tako da vstavite vzmetne nosilce polic (p) v ustrezne luknje na stranici police. Spustite prosto stran police, da se vzmetni nosilci zaskočijo v stranske luknje omarice.

**HR** Postavite ormarić (F) na stranu ili na stražnju stranu, umetnite noge u dno ormarića. Podignite ormarić na noge i postavite ga odmah pored ormara (E), poravnajte prednji i donji dio (s regulacijom nog kao što je objašnjeno u fazi 2) kako bi odgovarale ormaru za ugradnju pečnice (E).

## Montaža police u viseće ormariće

Držite policu blago nagnuto, postavite jednu stranu police na stranico ormarića tako da umetate opružni nosač (p) u odgovarajuće rupe na stranici police. Spustite drugu stranu police dok se pričvrstni vijci ne učvrste u bočnim otvorima ormarića.

## Detalji / Detalj



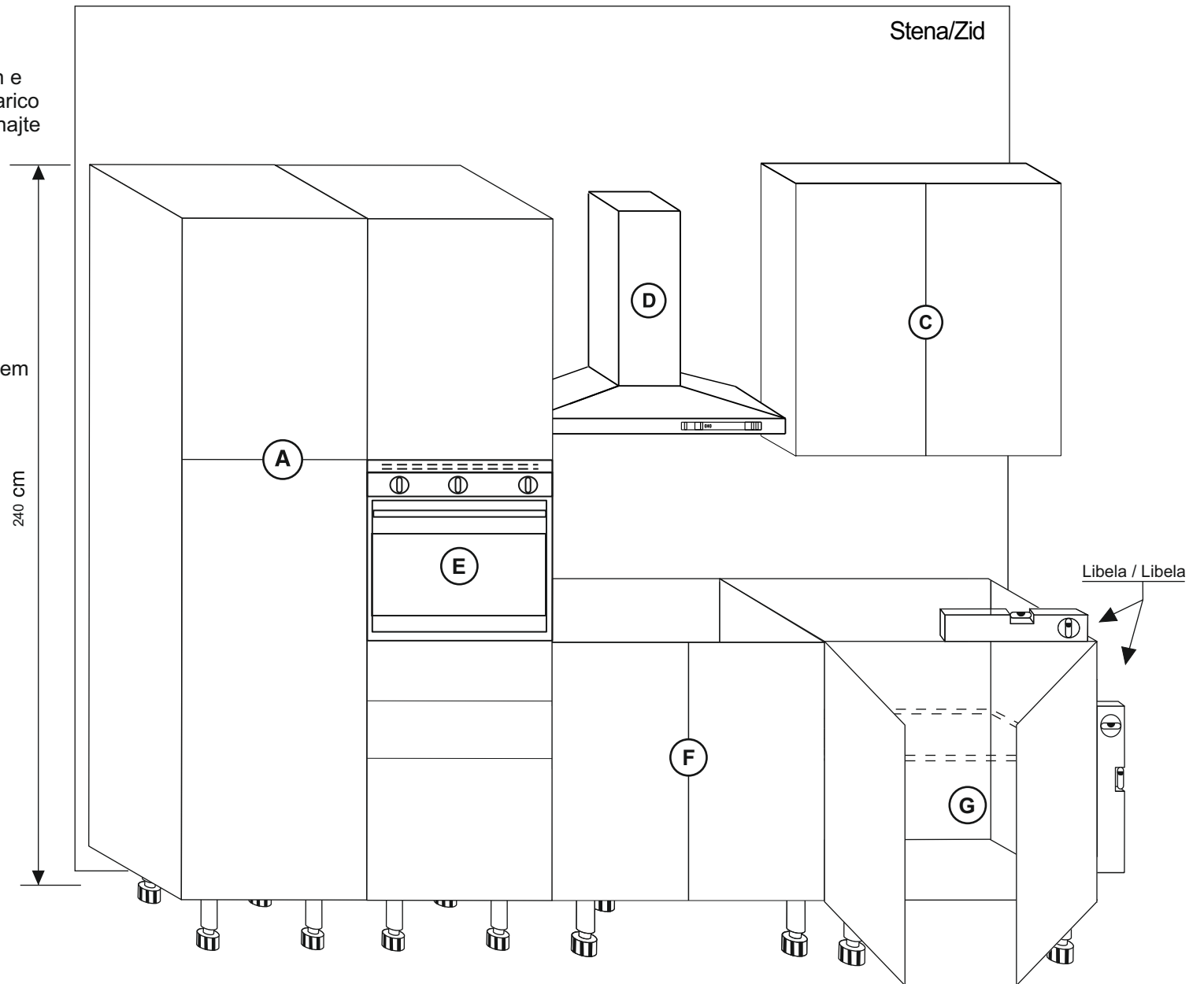
# Faza 8 / Faza 8

(SLO)

Ponora za umivalnik (G) postavite ga na eni strani ali na hrbtno stran e Postavite noge na dno omare. Dvignite omarico vstati in ga postaviti poleg ohišja (F); poravnajte sprednji in dno (s poravnavo noge, kot razloženo v koraku 2), da se ujemajo z omarico (F).

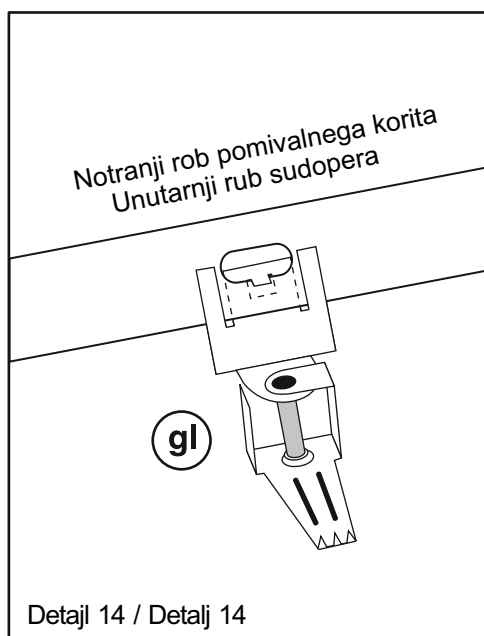
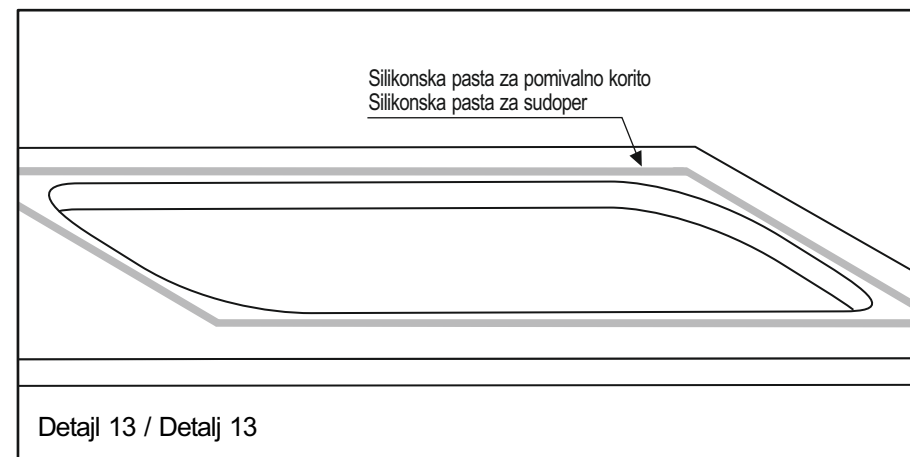
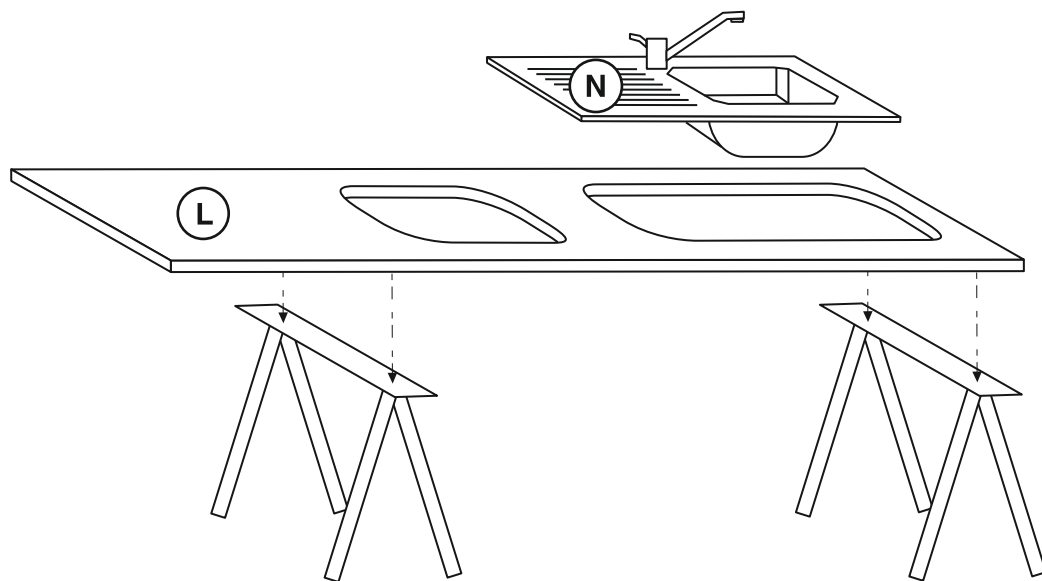
(HR)

Postavite kutija za sinteriranje (G) bočno ili natrag, umetnite stopala na dno ormara. Podignite ormar pod nogama i postavite je odmah pored kabineta (F), poravnajte prednji i donji (s podešavanjem kao što je objašnjeno u koraku 2) a prikladna instalacija ormara (F)



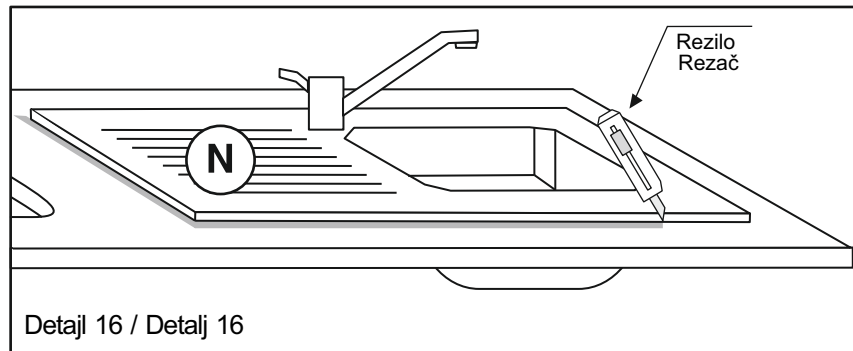
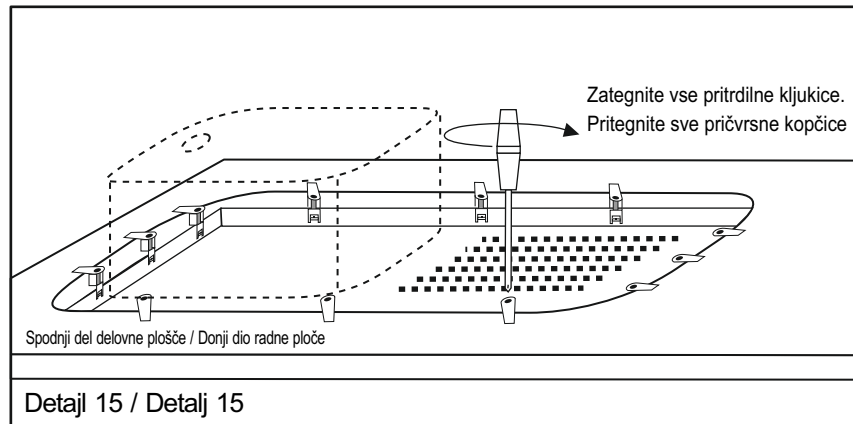
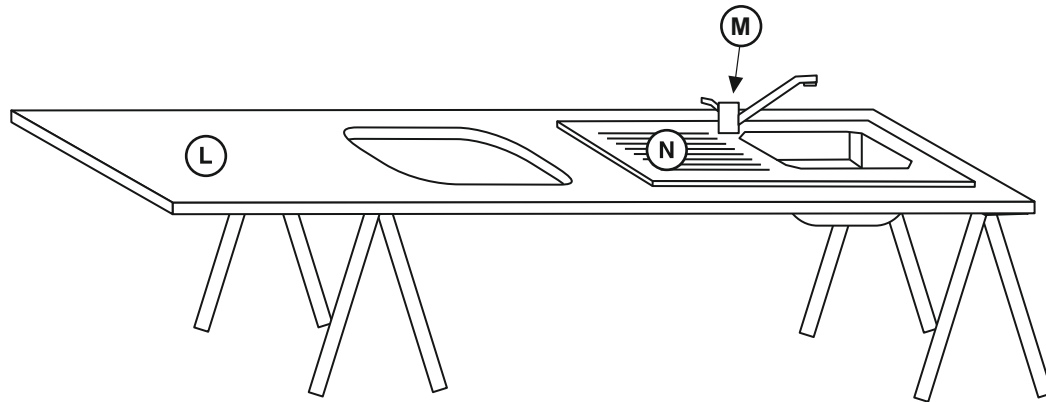


# Faza 9 / Faza 9



- (SLO)** Postavite delovno ploščo (L) na dva nosilca. Naredite luknje za pomivalno korito in kuhalno ploščo. Nanesite silikonsko pasto okoli luknje za pomivalno korito. Glejte detajl 13. Postavite pritrdilne kljukice (gl) na robove pomivalnega korita (N). Glejte detajl 14.
- (HR)** Postavite radnu plošču (L) na dva nosača. Napravite rupe za sudoper i ploču za kuhanje. Stavite silikonsku pastu oko rupe za sudoper. Pogledajte detalj 13. Postavite pričvršne kopčice (gl) na rubove sudopera (N). Pogledajte detalj 14.

# Faza 10 / Faza 10



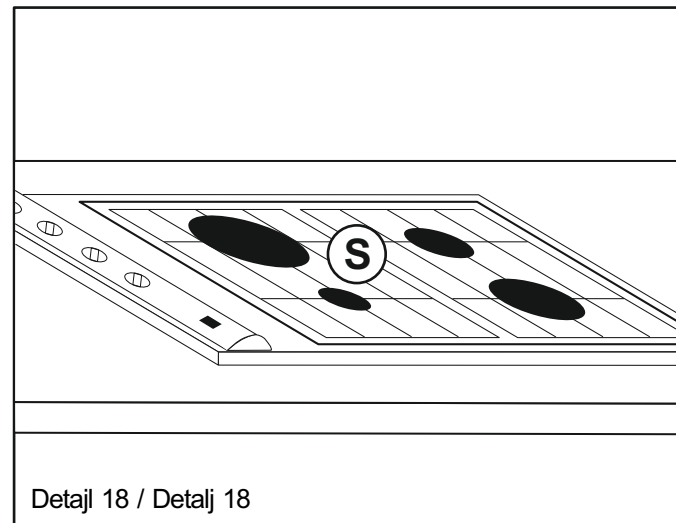
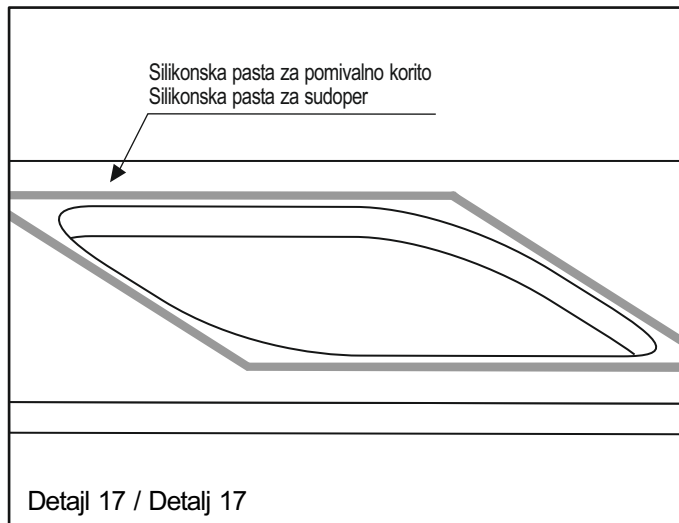
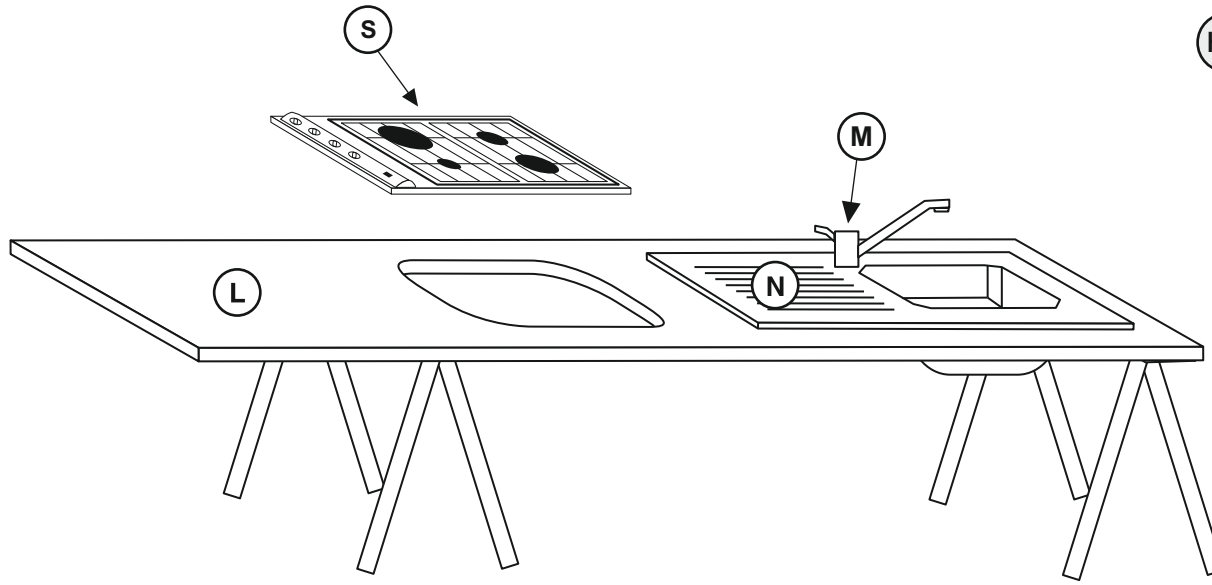
**(SLO)** Namestite pomivalno korito na delovno ploščo (L), obrnite pritrdilne kljukice proti zunanji strani umivalnika (N) in stisnite pritrdilne kljukice (gl). Glejte detalj 15. Z ostrim rezilom odstranite odvečno silikonsko pasto na zunanji strani pomivalnega korita. Glejte detalj 16. Za montažo kuhinjske armature (M) in odtoka pomivalnega korita se obrnite na vodovodnega inštalaterja.

**(HR)** Postavite sudoper na radnu ploču (L), okrenite pričvrstne kopčice na vanjsku stranu sudopera (N) i stisnite pričvrstne kopčice (gl). Pogledajte detalj 15. S ostrim nožem uklonite višak silikonske paste na vanjskoj strani sudopera. Pogledajte detalj 16. Za montažu kuhinjske slavine (M) i odvoda za sudoper kontaktirajte vodoinstalatera.

# Faza 11 / Faza 11

**(SLO)** Nanesite silikonsko pasto okoli luknje za kuhalno ploščo (S).  
Glejte detajl 17. Namestite kuhalno ploščo (S). Glejte detajl 18.

**(HR)** Stavite silikonsku pastu oko ploče za kuhanje (S). Pogledajte  
detalj 17. Montirajte ploču za kuhanje (S). Pogledajte detalj 18.



# Faza 12 / Faza 12

(SLO)

Na notranjo levo in desno stran omarice za vgradnjo pomivalnega korita (G) namestite dva kotnika z vijaki 4x18 mm. Glejte detajl 21.

Položite delovno ploščo (L) skupaj s pomivalnim koritom na pravilno poravnane spodnje omarice. Poskrbite, da se delovna plošča (L) stika s steno in omaro za vgradnjo pečice (E). Pritrdite delovno ploščo (L) na spodnje omarice s kotniki in vijaki 4x18 mm, ki jih privijačite iz notranjosti omarice za vgradnjo pomivalnega korita.

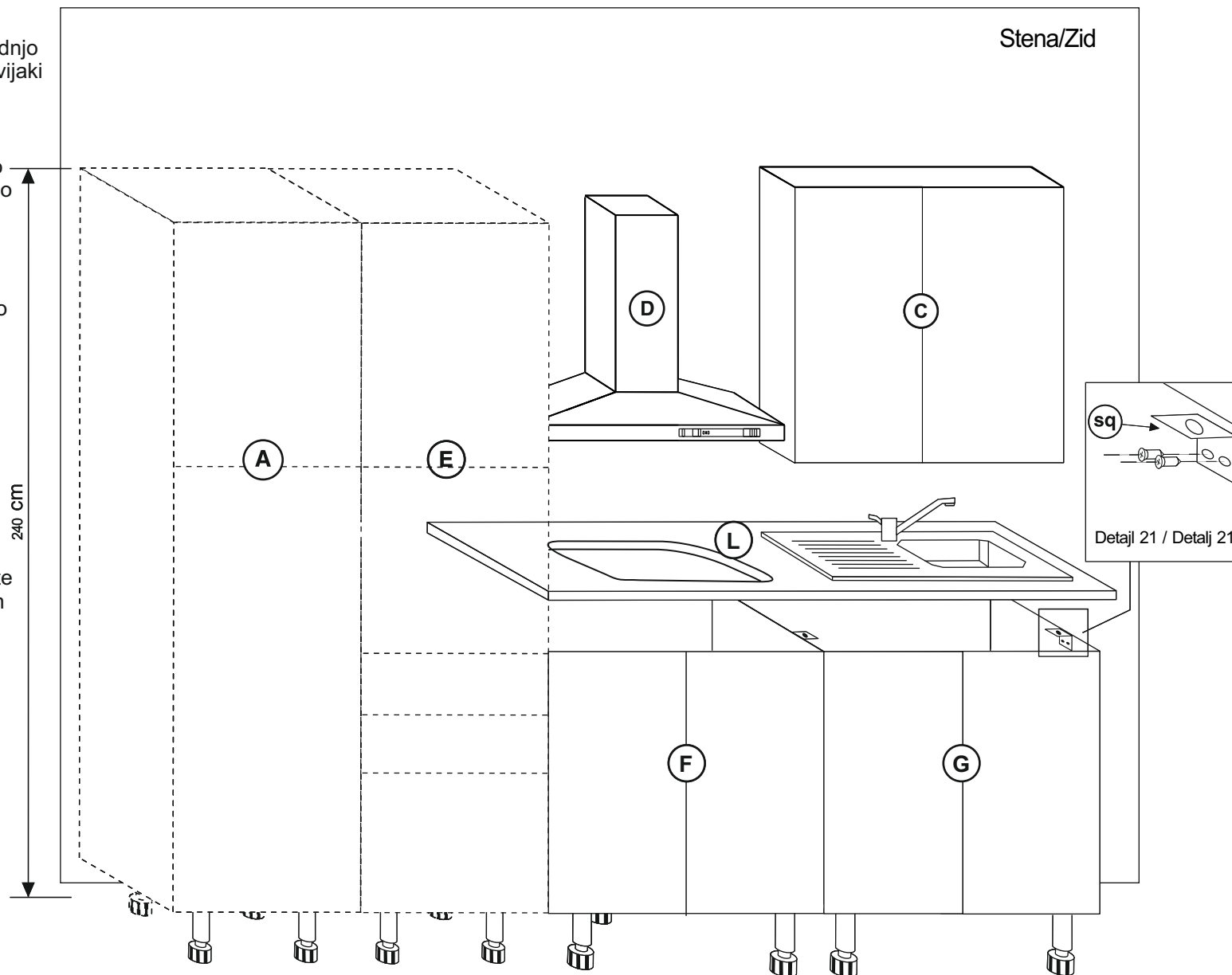
Zvrtajte luknje na sprednjem in zadnjem nosilcu v omarici s predalom in privijačite delovno ploščo z vijaki, dobavljenimi v omarici.

(HR)

Na lijevi i desni unutrašnjoj strani ormarića za ugradnju sudopera (G) montirajte dva kutnika sa vijcima 4x18 mm. Pogledajte detalj 21.

Radnu ploču (L) zajedno sa sudoperom stavite na ispravno poravnane donje ormariće. Provjerite je li radna ploča (L) u dodiru sa zidom i ormarirom za ugradnju pećnice (E). Pričvrstite radnu ploču (L) na donje ormariće pomoću kutnika i vijaka 4x18 mm koje pričvrstite s unutarnje strane ormarića za ugradnju sudopera.

Izbušite rupe na prednjim i stražnjim držačima u ormariću s ladicom i pričvrstite radnu ploču vijcima koji se isporučuju u ormariću.



# Faza 13 / Faza 13

**(SLO)**

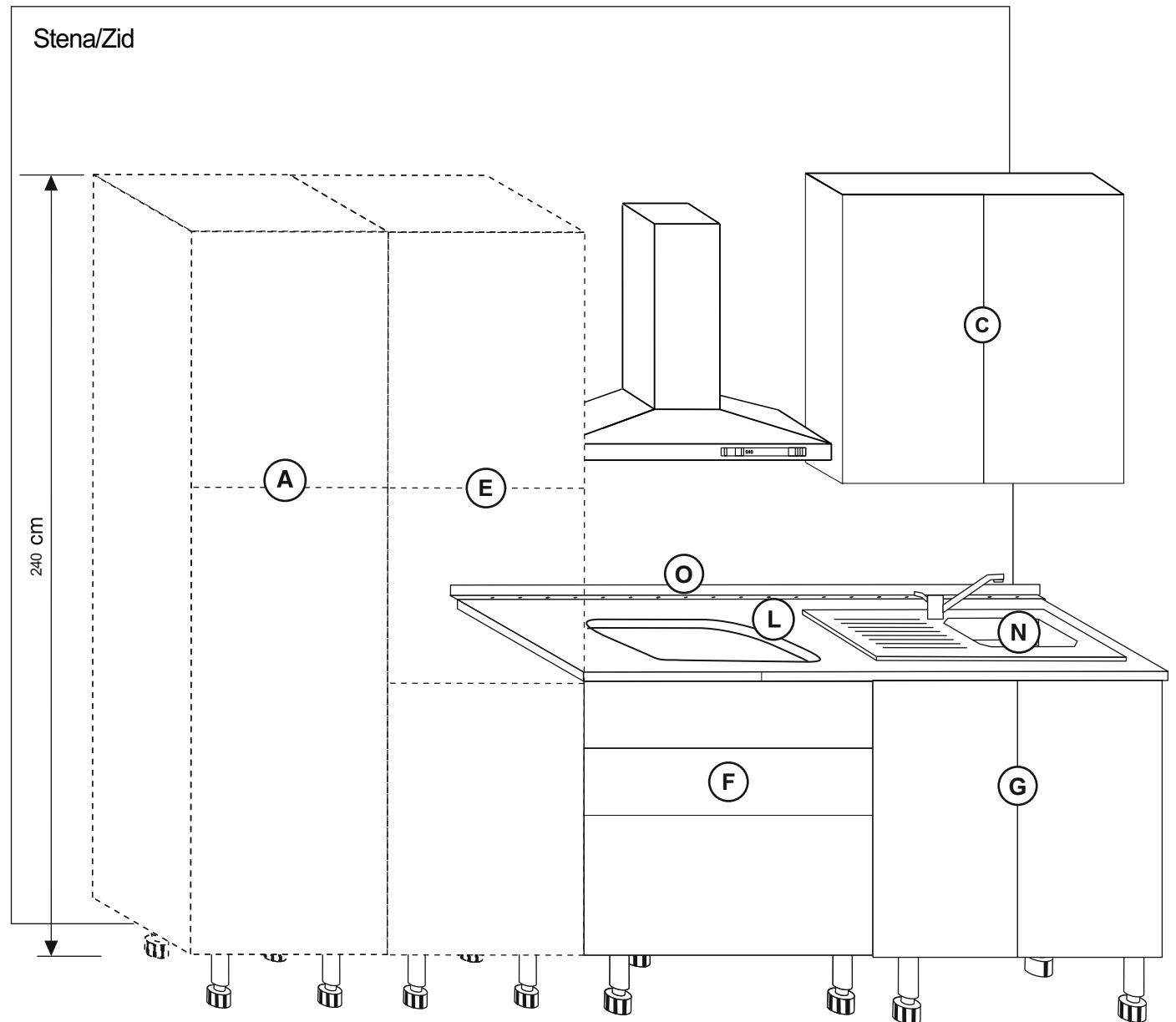
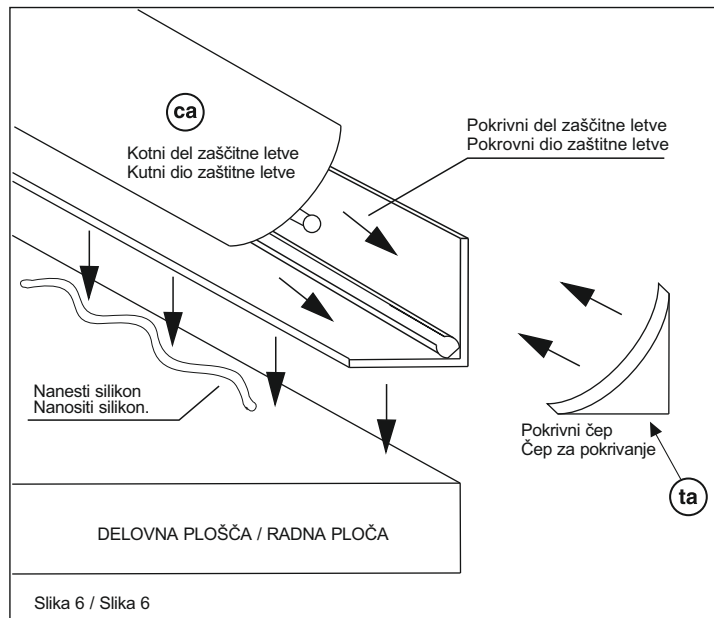
Pred pritrditvijo kotnega dela zaščitne letve odstranite, z izvijačem, pokrivni del zaščitne letve (ca). Zaščitna letev (O) mora biti pritrjena na zadnjem delu delovne plošče (L) na naslednji način:

- priporočamo, da zaščitno letev pred pritrditvijo namažete s tankim slojem silikona po celotni dolžini;
- pritrдите kotni del zaščitne letve (ca) (glej sliko 6);
- namestite pokrivne čepe (ta) na konec zaščitne letve (glej sliko 6).

**(HR)**

Prije montaže kutnog dijela zaštitne letve izvadite pokrovni dio zaštitne letve (ca) s odvijačem. Zaštitna letva (O) treba biti pričvršćena na stražnju stranu radne ploče (L) kako slijedi:

- prije montaže zaštitne letve preporuča se nanositi tanki sloj silikona preko cijele duljine;
- pričvrstiti kutni dio zaštitne letve (ca) (vidi sliku 6);
- pričvrstite čepove za pokrivanje (ta) na kraju zaštitne letve (vidi sliku 6).

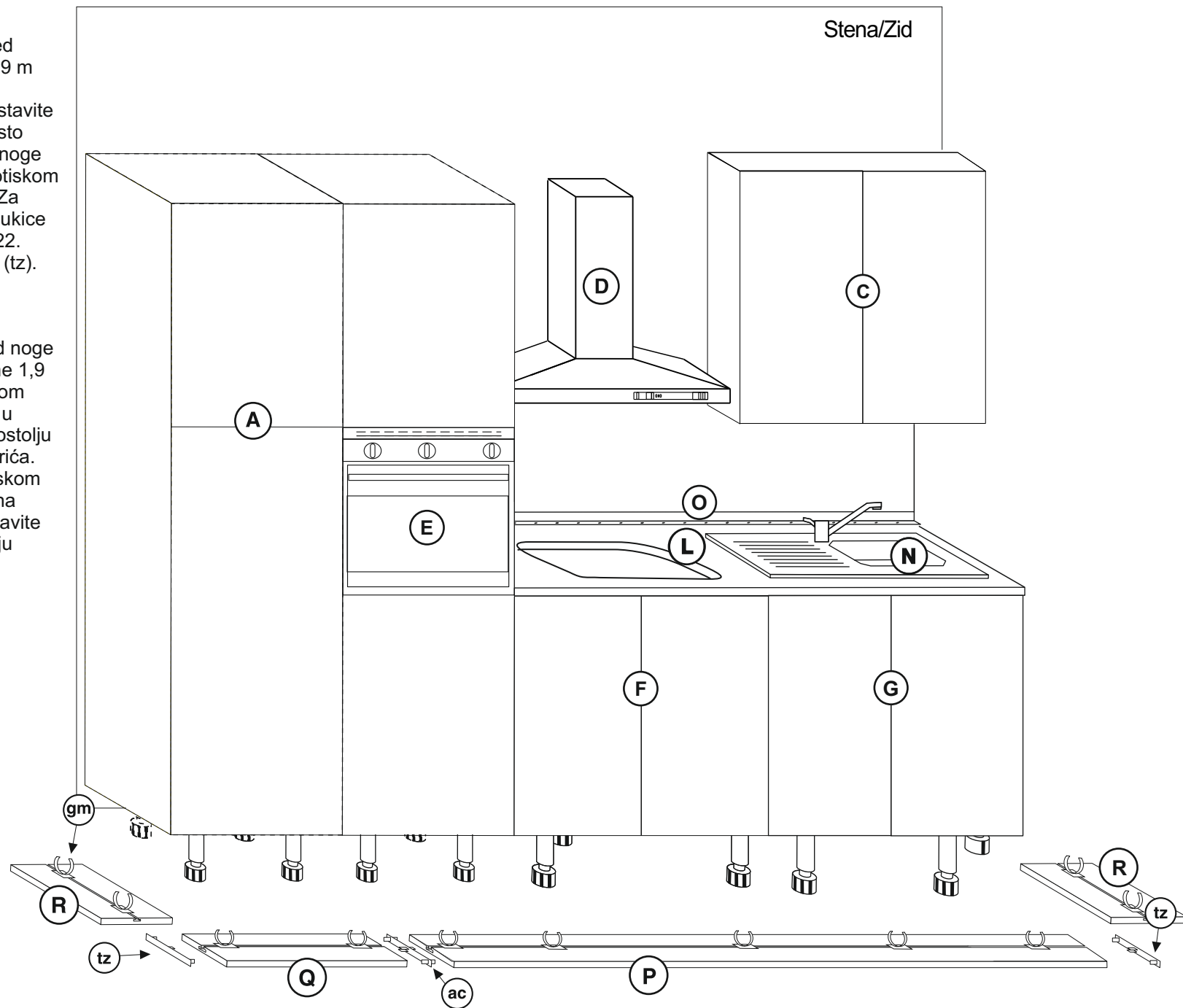
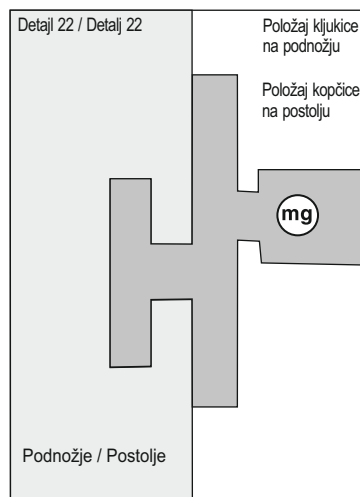


# Faza 14 / Faza 14

**SLO** Postavite podnožja (P), (Q) in (R) pred noge omaric. Podnožje (P) dolžine 1,9 m združite s podnožjem hladilnika (Q) s spojnim elementom podnožja (ac). Vstavite vzmetne kljukice (gm) v ustrezno mesto podnožja in postavite podnožje pred noge omaric. Dvignite podnožje ter ga s potiskom previdno namestite na noge omaric. Za stranska podnožja (R) se vzmetne kljukice (gm) namestijo obrnjene. Glej detaji 22. Na koncu vstavite zaključke podnožij (tz).

**HR** Postavite postolja (P), (Q) i (R) ispred noge ormarića. Montirajte postolje (P) duljine 1,9 m s postoljem hladnjaka (Q) s umetkom (ac). Umetnite opružne kopčice (gm) u odgovarajuće montažno mjesto na postolju i postavite postolja ispred noge ormarića. Podignite postolje i pažljivo ga s pritiskom montirajte na noge ormarića. Za bočna postolja (R), opružne kopčice (gm) stavite obrnuto. Pogledajte detalj 22. Na kraju umetnite završetak postolja (tz).

Prerez podnožja s kljukico / Presjek postolja s kopčicu





# Faza 15 / Faza 15

- (SLO)** - Za pritržitev ročajev omarice 90 in viseče omarice 90 je treba dokončati luknje v vratih. Za zaščito vrat pri vrtanju uporabite kos lesa na zunanji strani vrat (slika 23) in dokončajte luknje za ročaje iz notranje strani. Pritrdite ročaj tako, da privijete vijake iz notranjosti (slika 24). Pritrdite ročaje ostalega pohištva tako, da privijete vijake iz notranjosti (slika 24).
- (HR)** - Da biste pričvrstili ručkice ormarića 90 i visećeg ormarića 90 potrebno je završiti rupe u vratima. Da biste zaštitili vrata kod bušenja koristite komad drva na vanjskoj strani vrata (slika 23) i završite rupe za ručke iznutra. Pričvrstite ručkicu zatezanjem vijaka iznutra (slika 24). Pričvrstite ručke ostatka namještaja zatezanjem vijaka iznutra (slika 24).

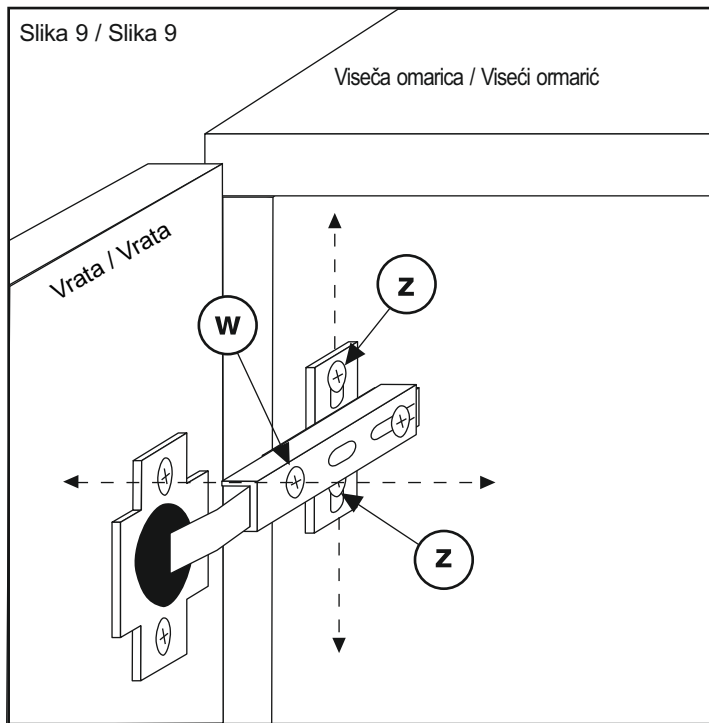


SLIKA 23



SLIKA 24

# Faza 16 / Faza 16



**SLO** Za nastavitev višine vrat sprostite vijake (z) in potisnite tečaj gor ali dol. Za nastavljanje vrat uporabite vijak (w) na tečaju. Glej sliko 9

**HR** Da biste podesili visinu vrata, otpustite vijke (z) i gurnite šarku gore ili dolje. Da biste prilagodili vrata koristite vijak (w) na šarki. Vidi sliku 9.

SLO

### Nasveti za uporabo za potrošnike

Kuhinja, ki ste jo kupili, je izdelana iz kakovostnih materialov in v skladu z veljavnimi zakoni EU; da se bo ohranila čim več časa, je tukaj nekaj nasvetov za njeno uporabo.

- Kuhinja je izdelana pretežno iz ivernih plošč z melaminsko prevleko, ki so občutljive zlasti na vlago, zato se izogibajte čiščenju kuhinje z vlažnimi ali mokrimi krpami. Priporočamo, da uporabite posebne, namenske izdelke za čiščenje; vodoodporna je le delovna plošča.
- V primeru večje količine pare v zraku prezračite prostor, da se izognete nastajanju majhnih kapljic kondenzacije na vratih in na delovni plošči; če to ni mogoče, jih takoj osušite.
- V skladu z novimi zakoni EU je priporočljivo uporabiti kuhinjsko napo z odvajanjem zraka iz prostora (priključena na luknjo v steni, ki je povezana z zunanostjo, da olajša odvod pare).
- Pozor: lakirana vrata so zaščitena s prozorno folijo, ki jo je treba odstraniti na koncu montaže kuhinje, a pred montažo ročajev.

Zahvaljujemo se vam za izbiro našega izdelka in vas lepo pozdravljamo.

Marinelli Cucine Srl

HR

### Savjeti za upotrebu za potrošače

Kuhinja koju ste kupili je napravljena od kvalitetnih materijala i sukladno važećim zakonima EU; ovdje su neki savjeti za njezinu upotrebu, tako da će se sačuvati što više vremena je moguće.

- Prevladavajući materijal s kojeg je izrađena kuhinja je iverica s oblogom melamina, koja je posebno osjetljiva na vlagu, tako da se izbjegava čišćenje kuhinje vlažnom ili mokrom krpom. Preporučamo da koristite određene, namjenske proizvode za čišćenje;
- otporna na vodu je samo radna ploča.
- U slučaju većih količina pare u zraku prozračite prostor tako da se prepriječi stvaranje malih kapljica kondenzacije na vratima i radnoj ploči, ako to nije moguće, odmah osušite.
- Prema novim zakonima EU-a, preporučuje se da koristite napu sa odvodom zraka iz prostorije (povezana preko rupe u zidu sa vanjskim svijetom, olakšavajući odvod pare).
- Pažnja: lakirana vrata su zaštićena prozirnom folijom, koju je treba ukloniti nakon završetka montaže kuhinje, ali prije montaže ručic.

Zahvaljujemo što ste odabrali naš proizvod i lijepo vas pozdravljamo.

Marinelli Cucine Srl



marinelli  
cucine®