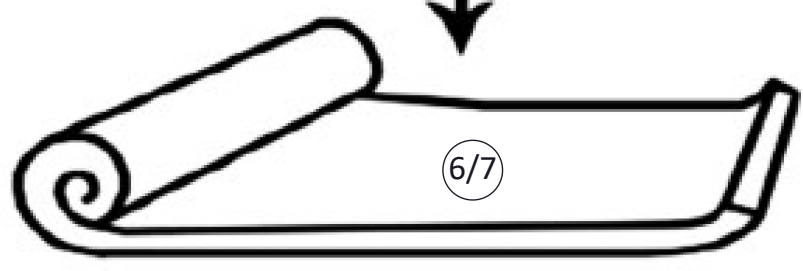
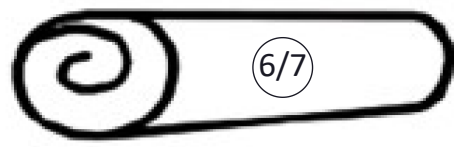
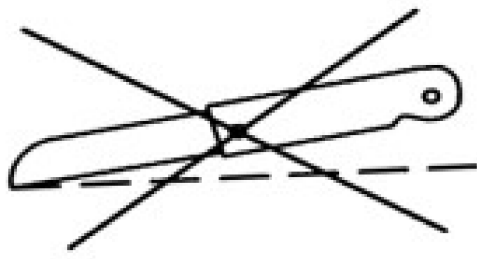
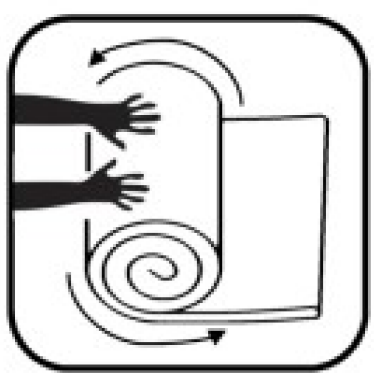
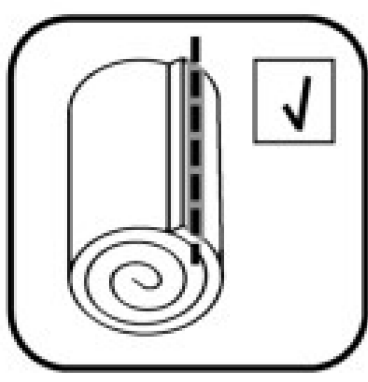
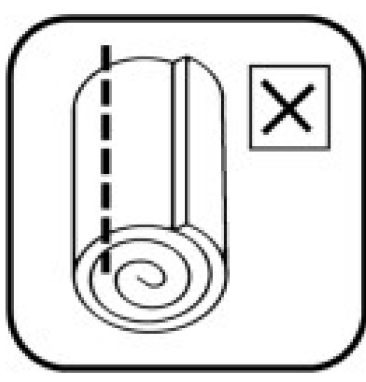
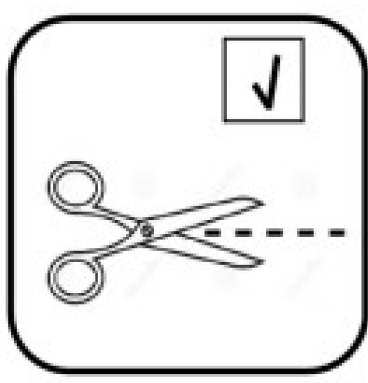
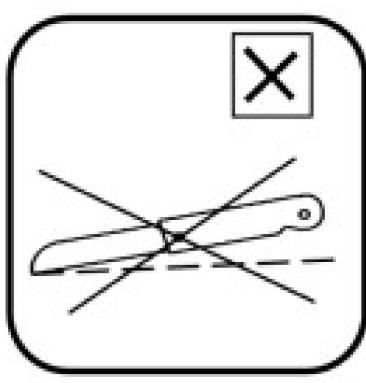
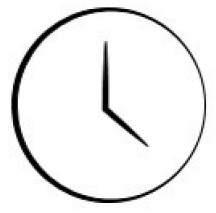
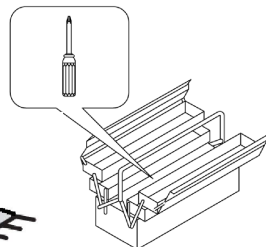
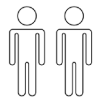
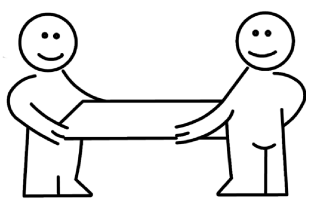


***DEEVENS***

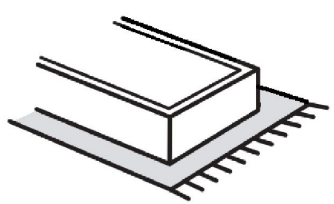


**✓ 72h**

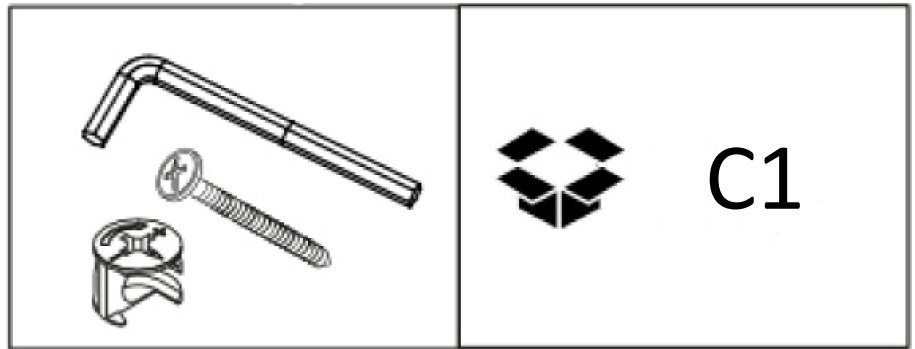


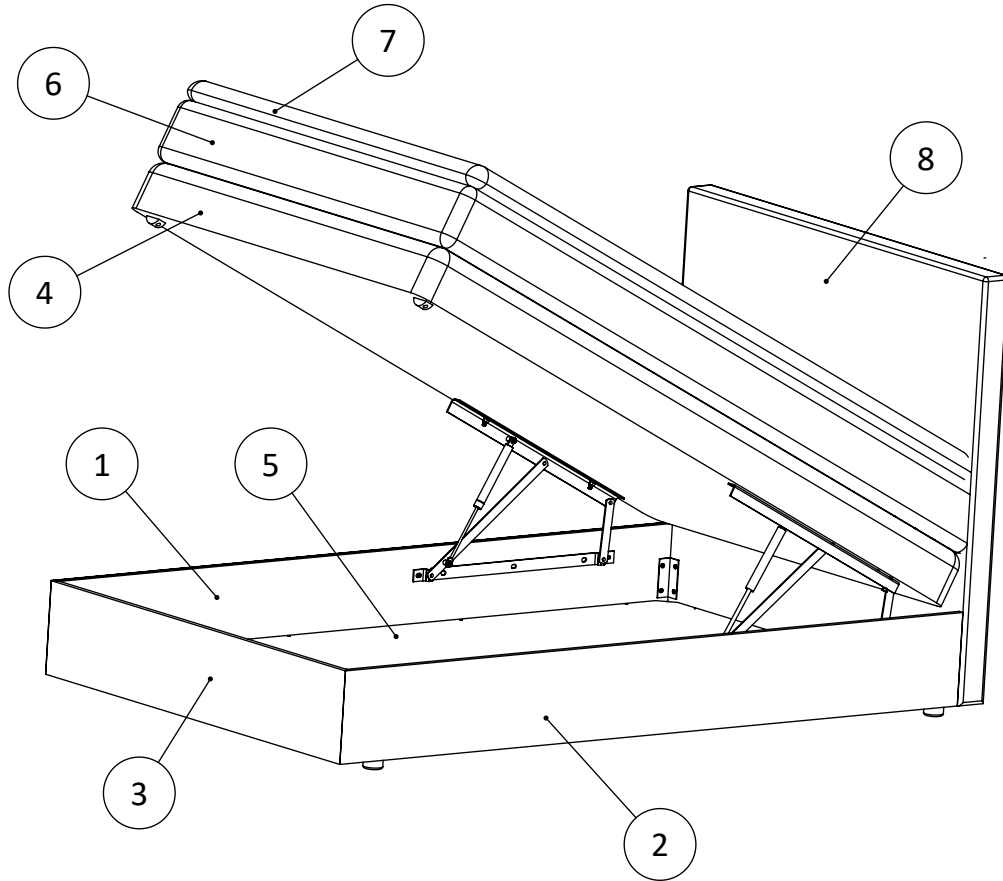


60 min

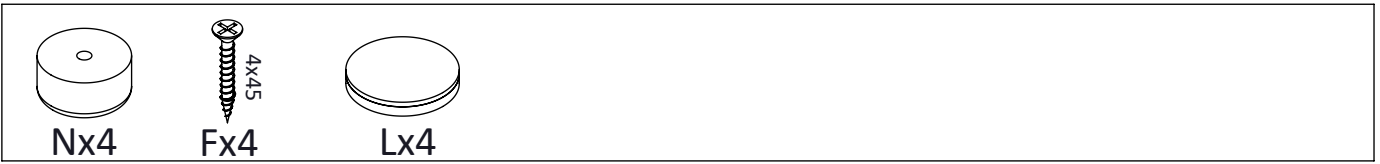


<p>98mm</p>	<p><b>L</b></p>	<p><b>R</b></p>	<p>M8</p>	<p>4x16</p>
<p>A x 4</p>	<p>B x 1</p>	<p>C x 1</p>	<p>D x 4</p>	<p>E x 11</p>
<p>4x45</p>	<p>#5</p>	<p>M6</p>	<p>M8x20</p>	<p>M8x45</p>
<p>F x 16</p>	<p>G x 1</p>	<p>H x 4</p>	<p>I x 26</p>	<p>J x 4</p>
	<p>∅ 30</p>		<p>∅ 50</p> <p>25mm</p>	<p>#13</p>
<p>K x 5</p>	<p>L x 6</p>	<p>M x 2</p>	<p>N x 6</p>	<p>O x 1</p>
<p>#10</p>				
<p>P x 1</p>				

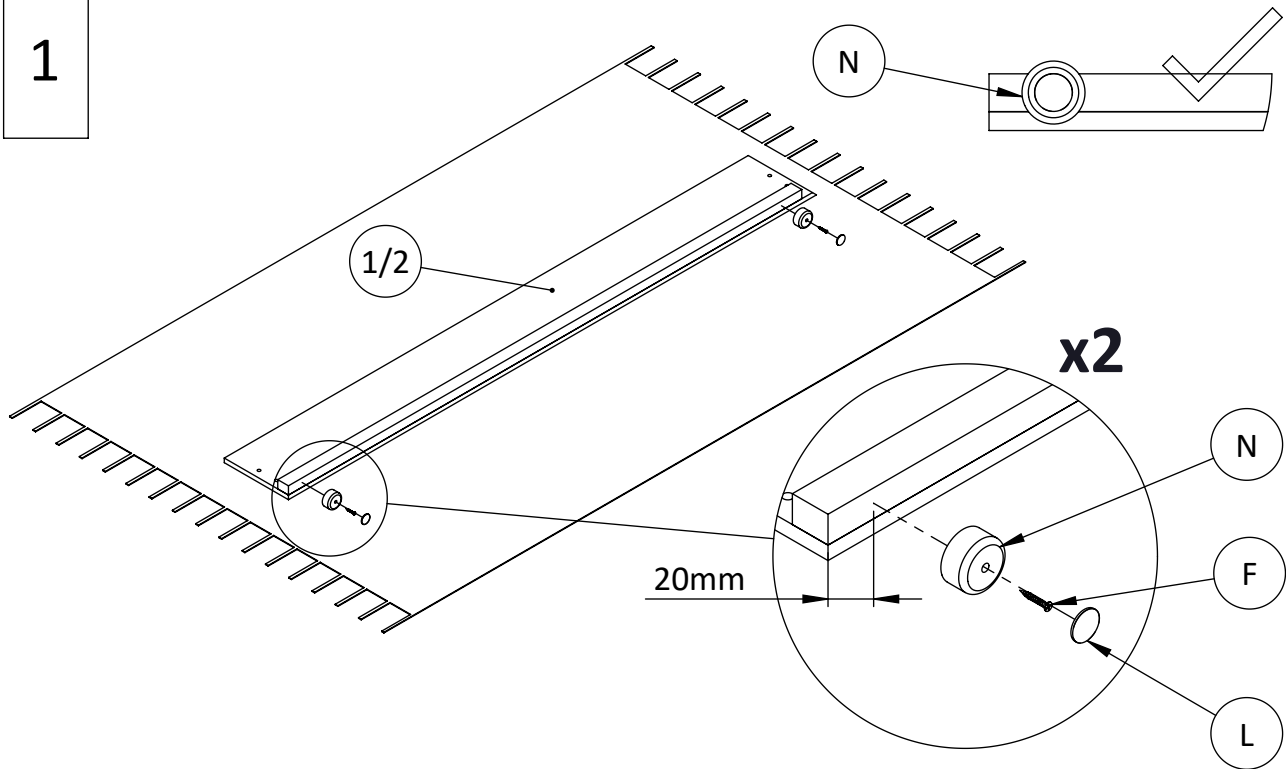




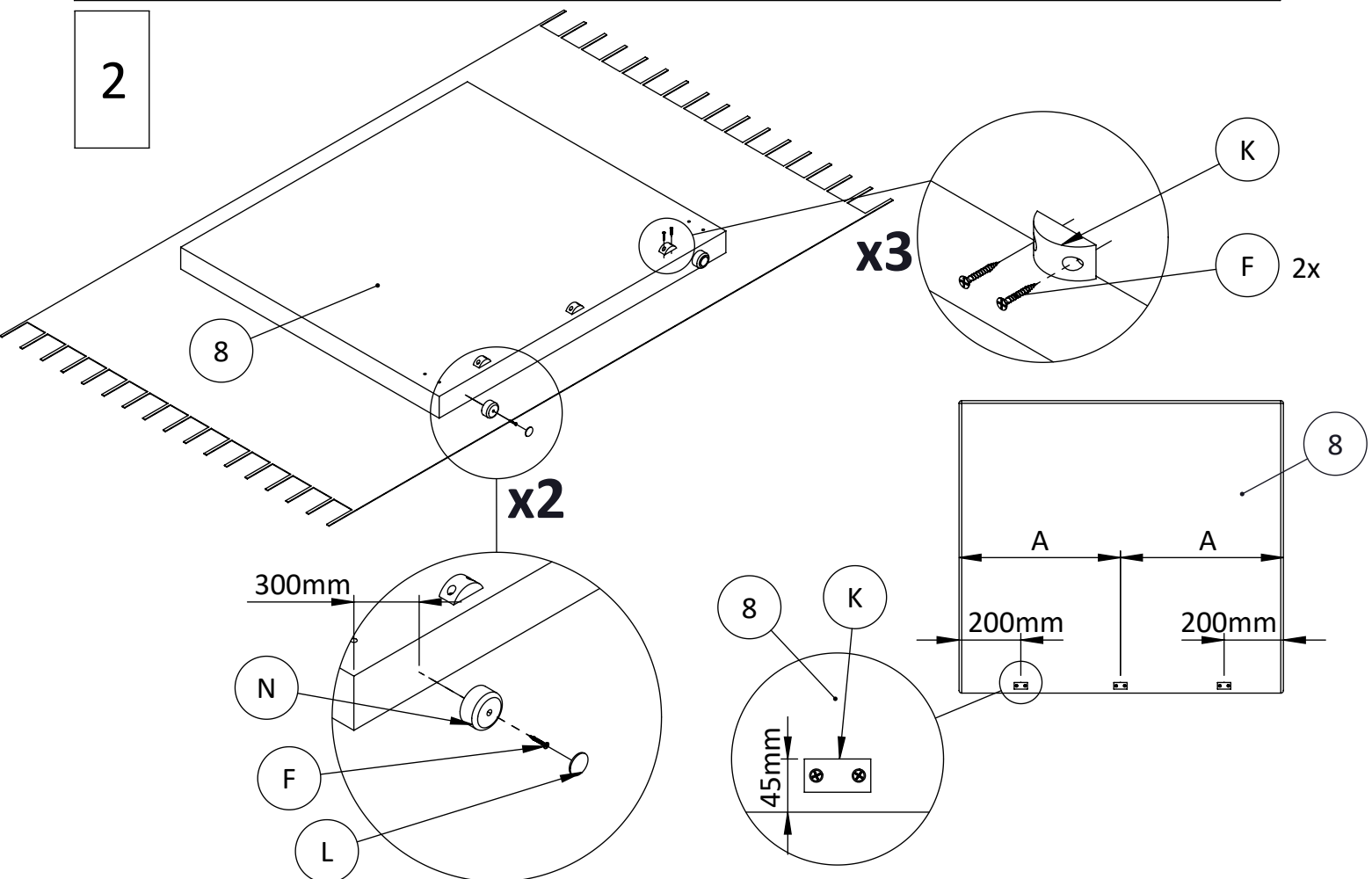
Part/ element number	PSC	Package
1	x1	1/4
2	x1	1/4
3	x1	1/4
4	x1	2/4
5	x1	2/4
6	x1	3/4
7	x1	3/4
8	x1	4/4

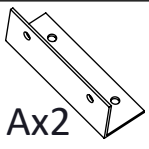


1



2





Ax2

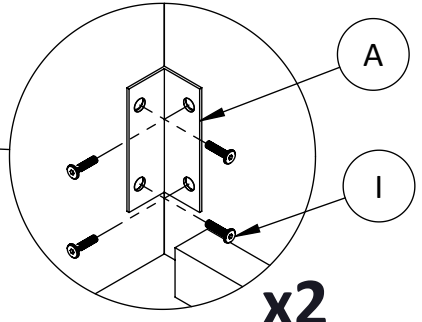
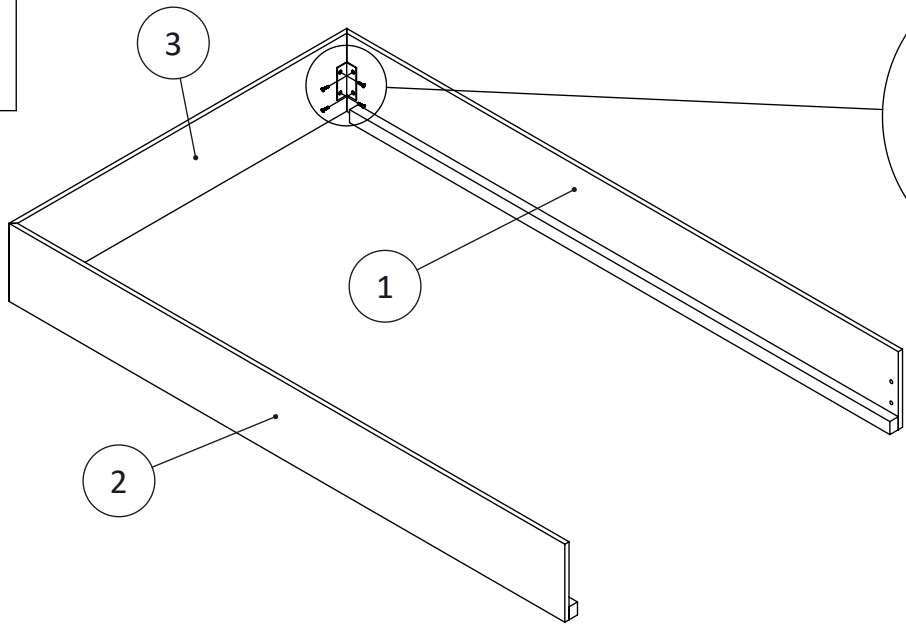


Ix8  
M8x20

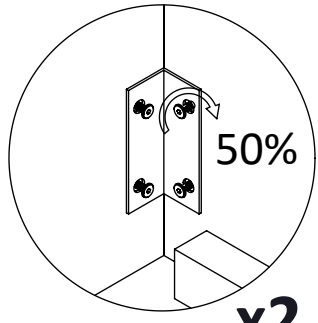


Gx1

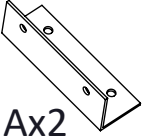
3



x2



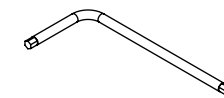
x2



Ax2

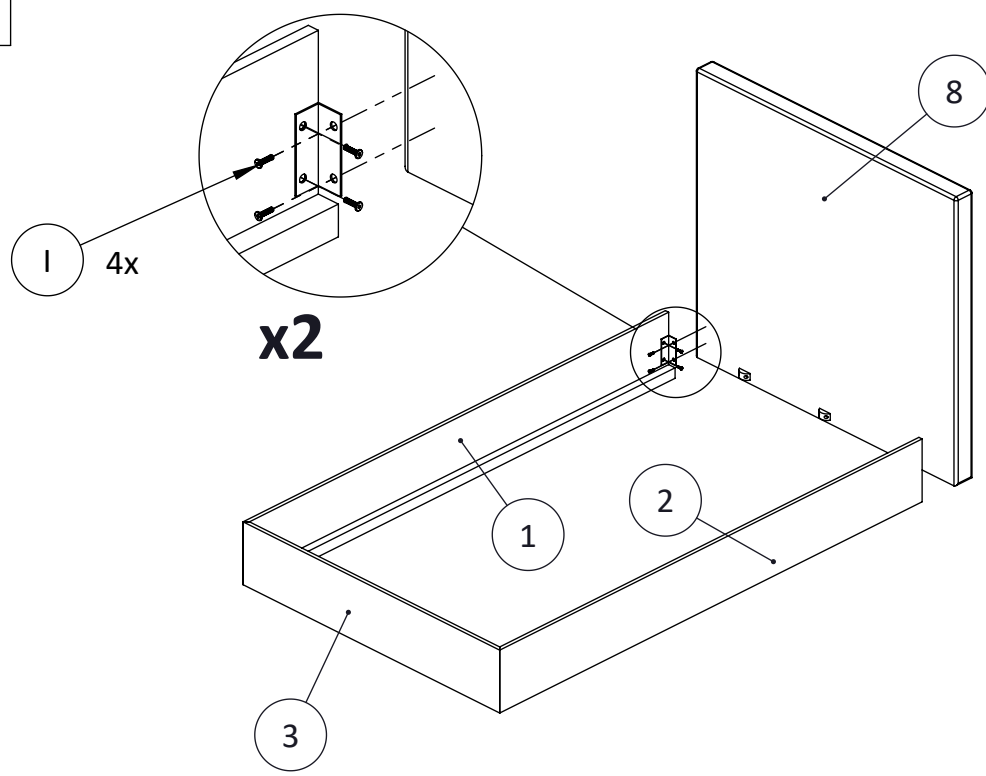


Ix8  
M8x20



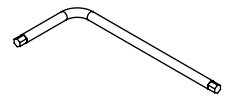
Gx1

4



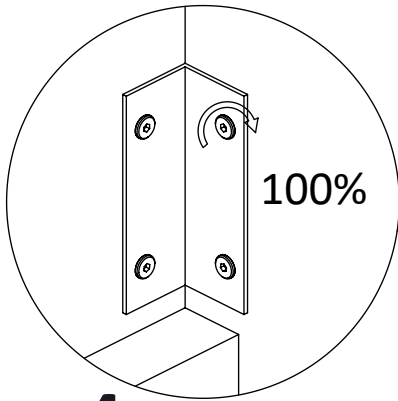
x2

I 4x



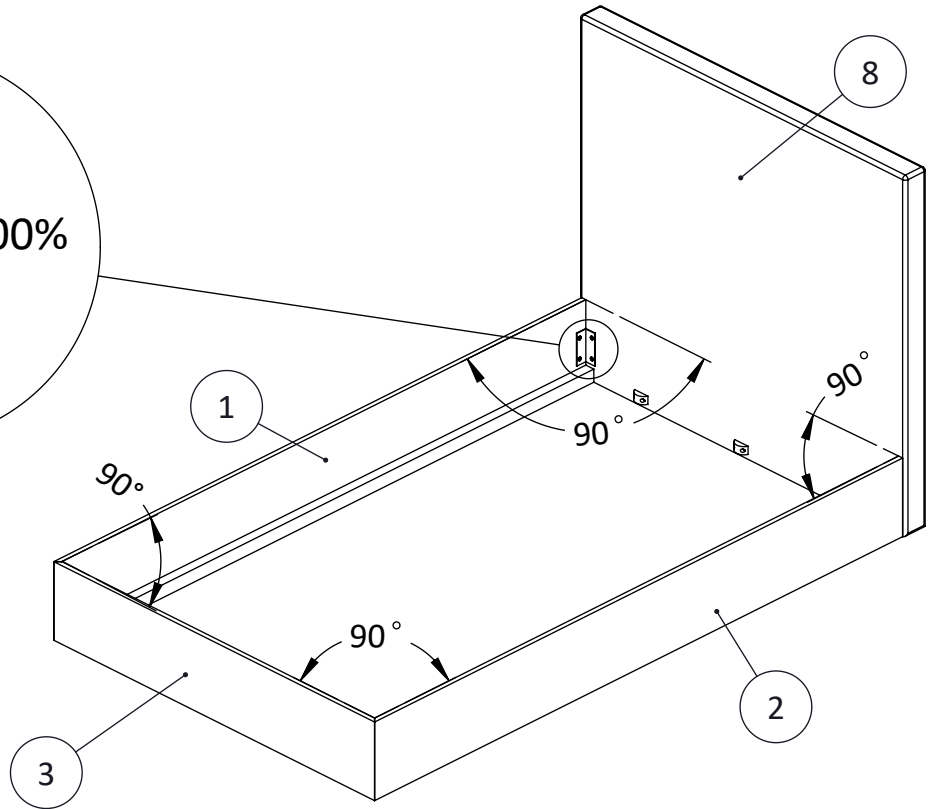
Gx1

5



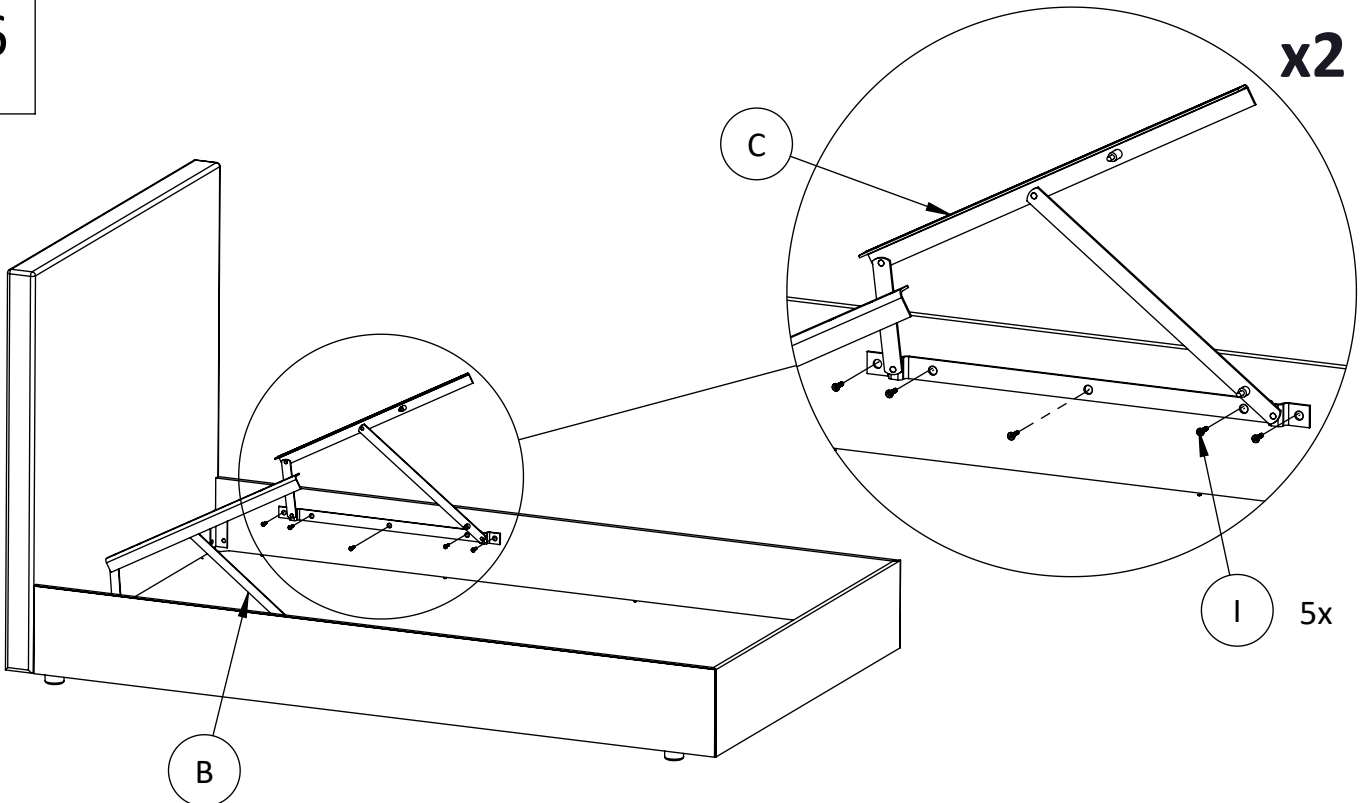
100%

x4



6

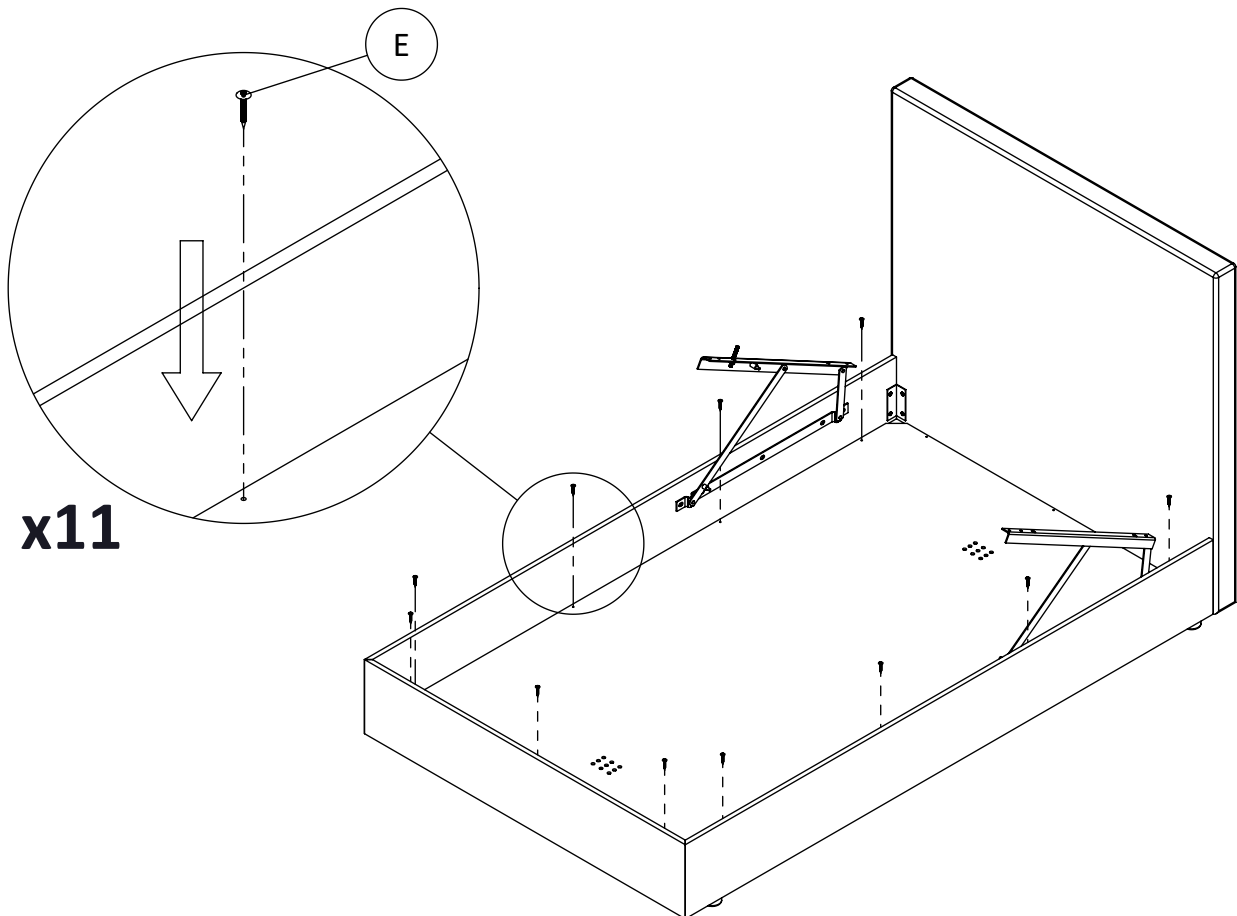
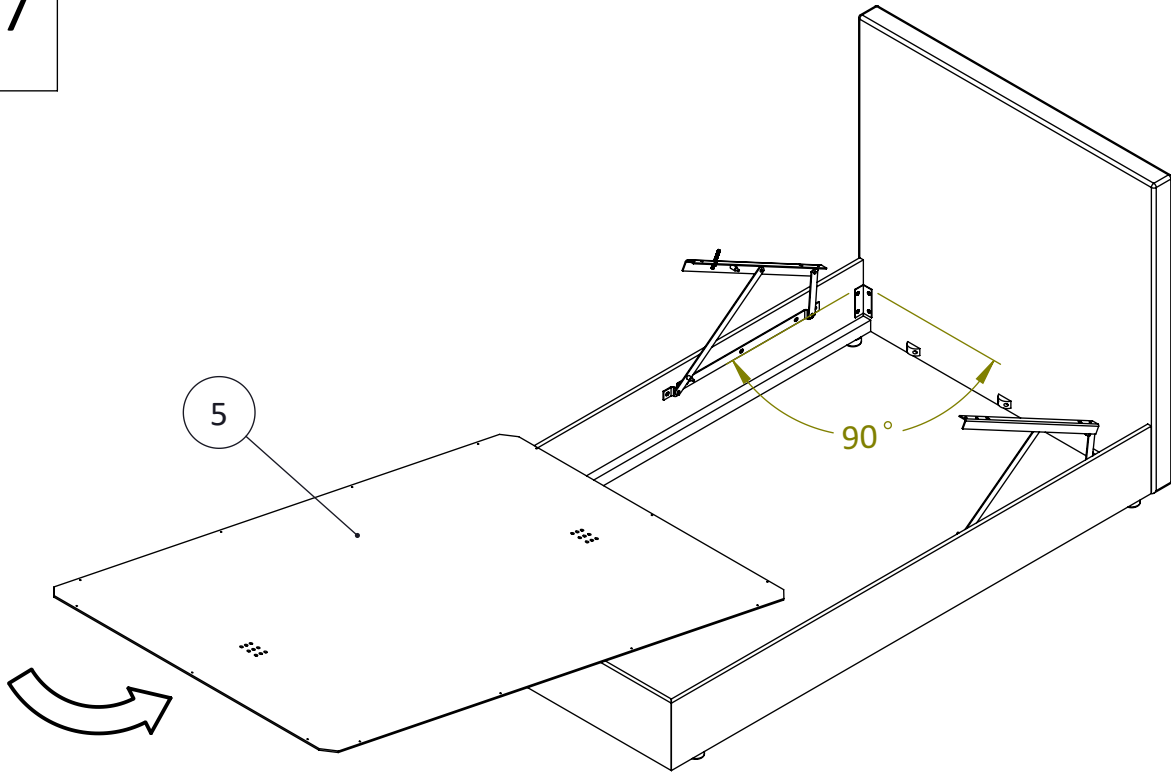
x2



I 5x

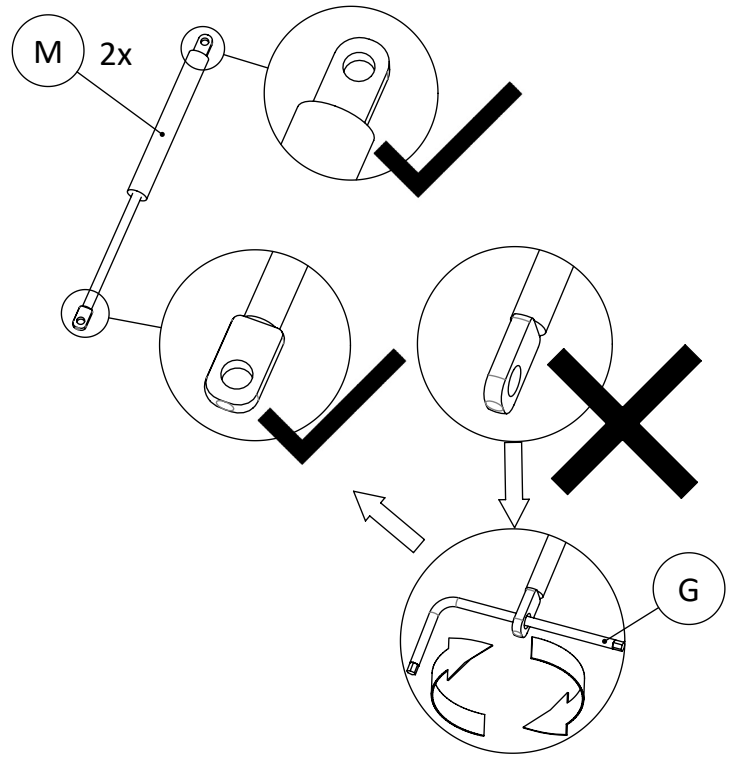
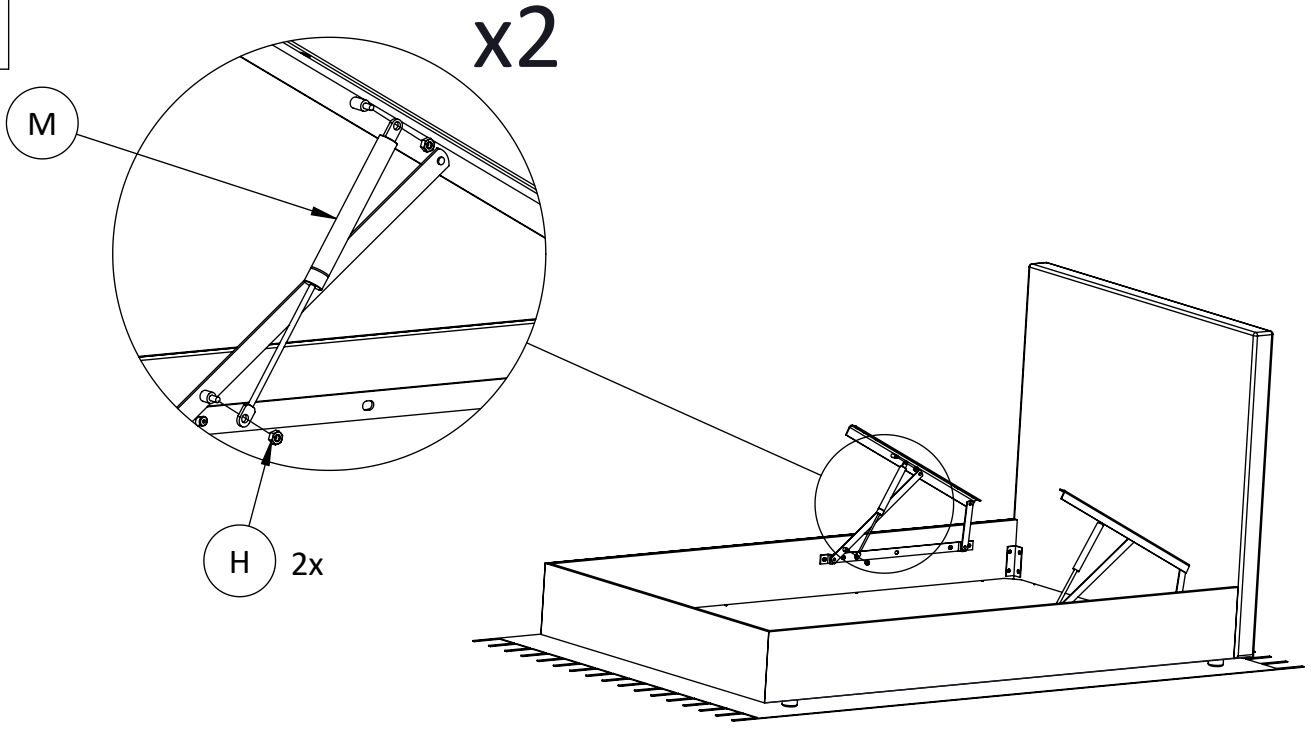
4x16  
Ex11

7



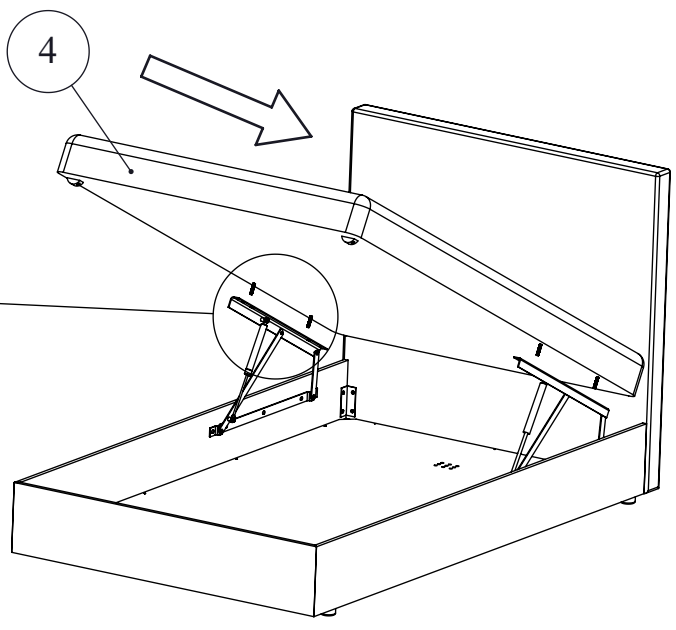
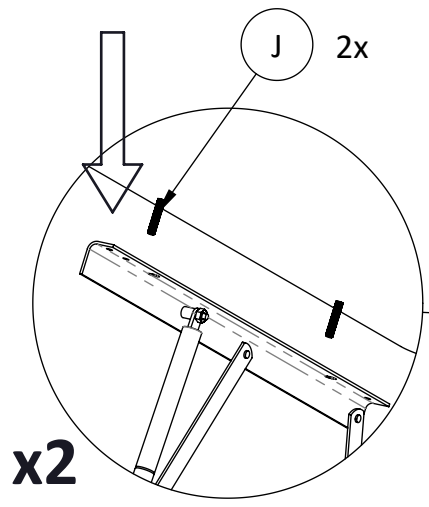
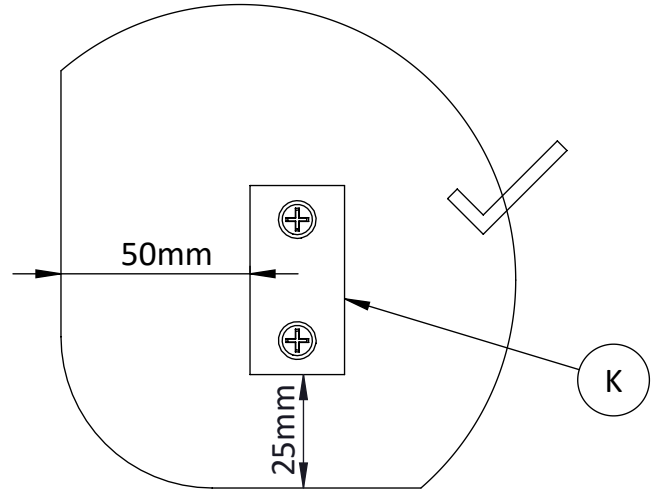
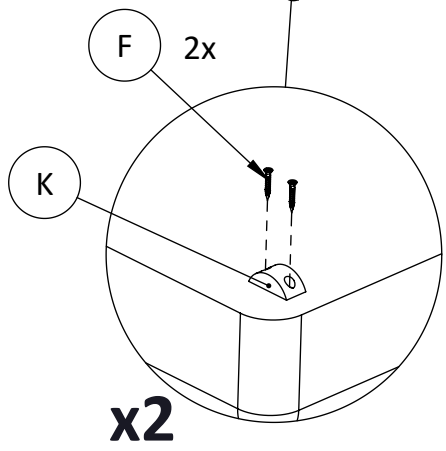
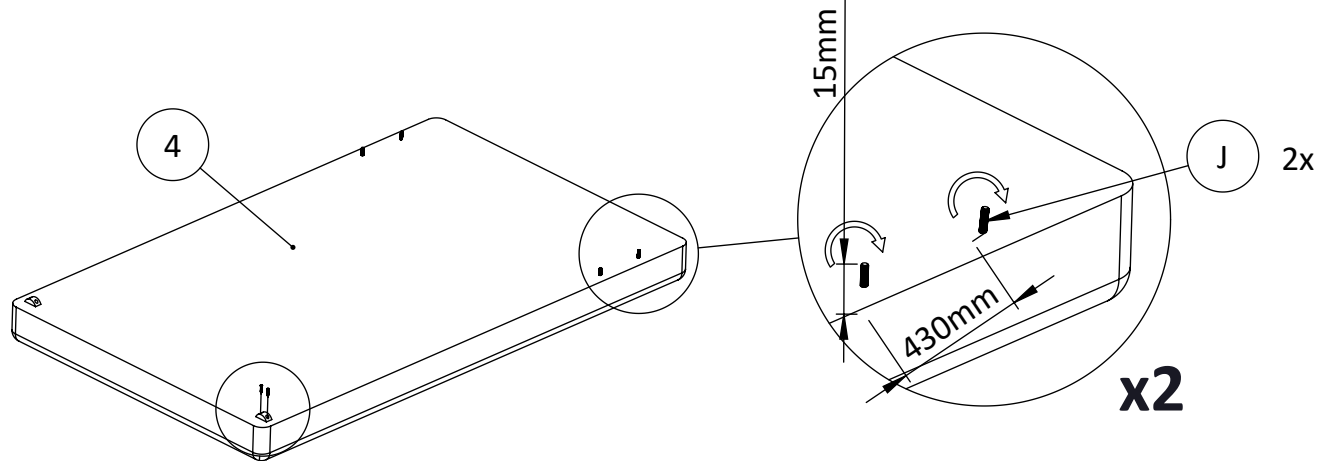
 M6	 Mx2	 Gx1	 Px1
Hx4			

8





9





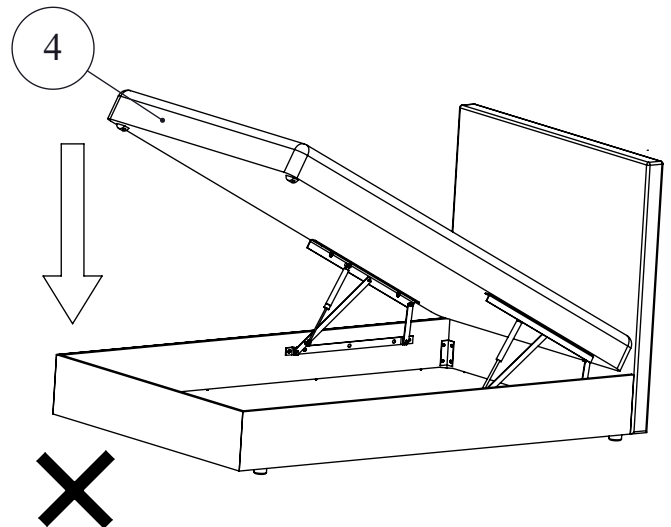
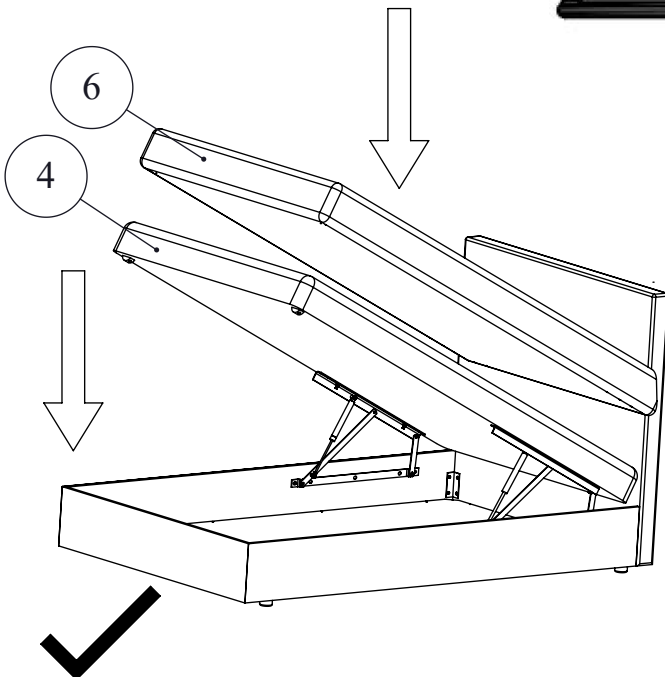
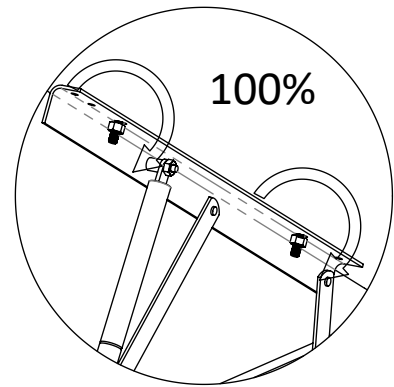
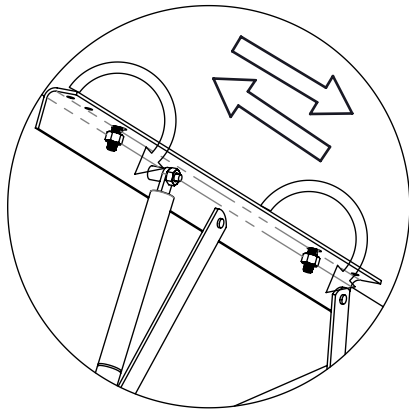
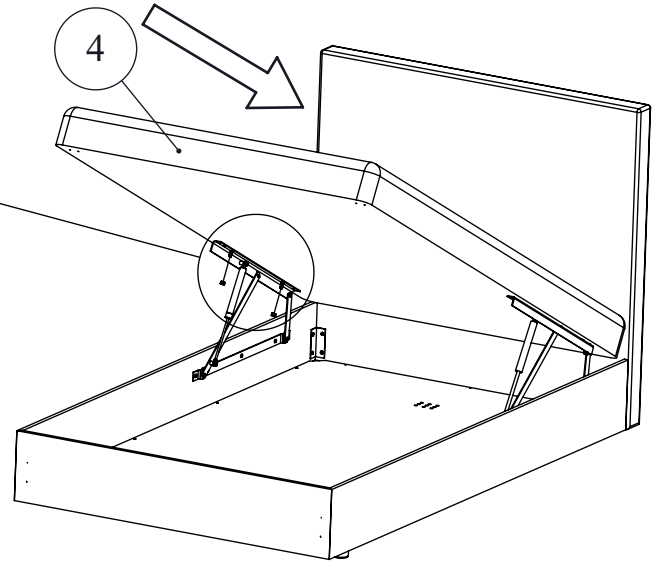
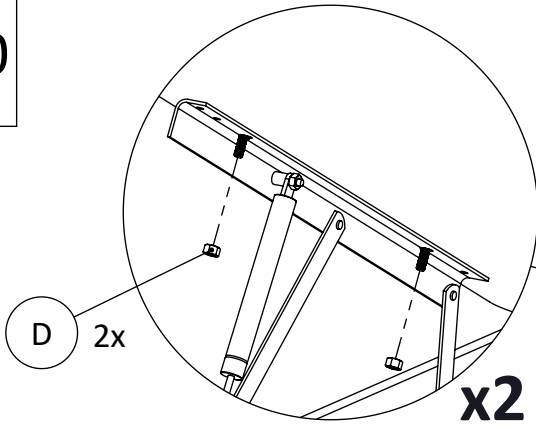
M8

Dx4



Ox1

10



11

