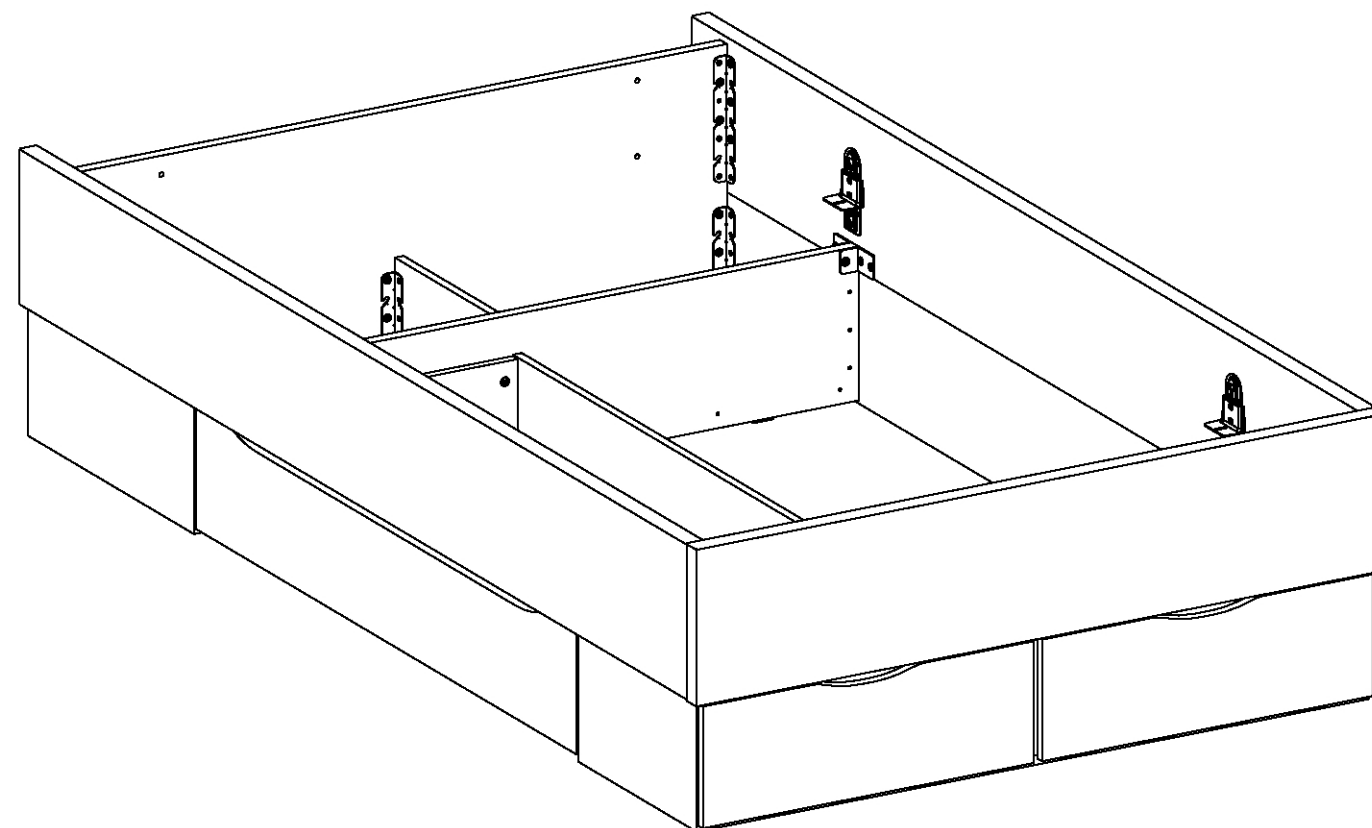
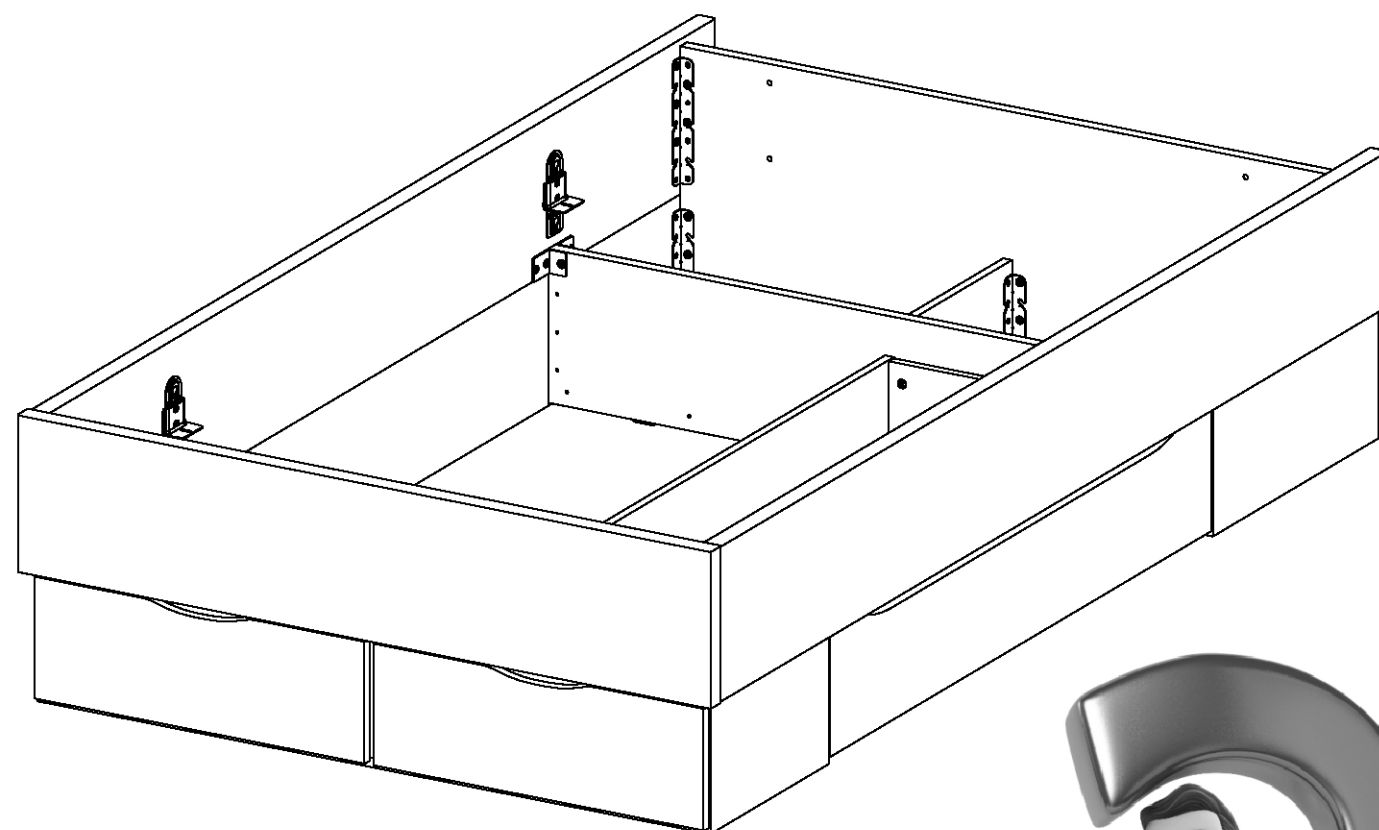
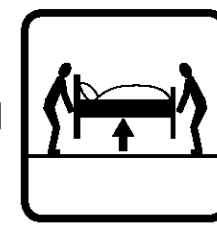
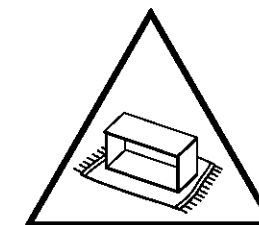
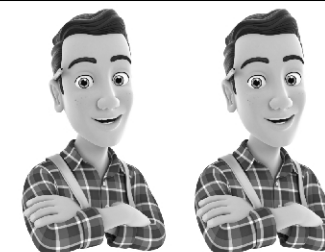
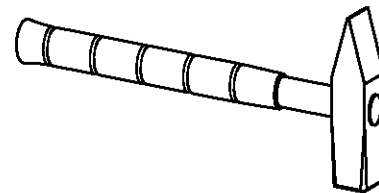
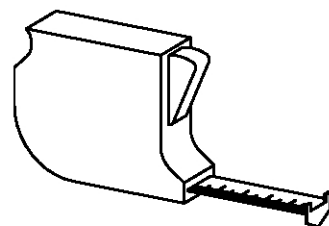
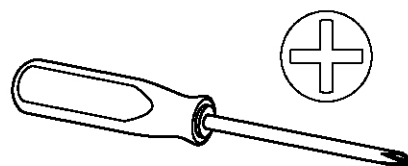
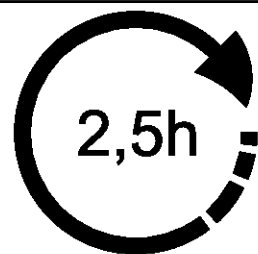
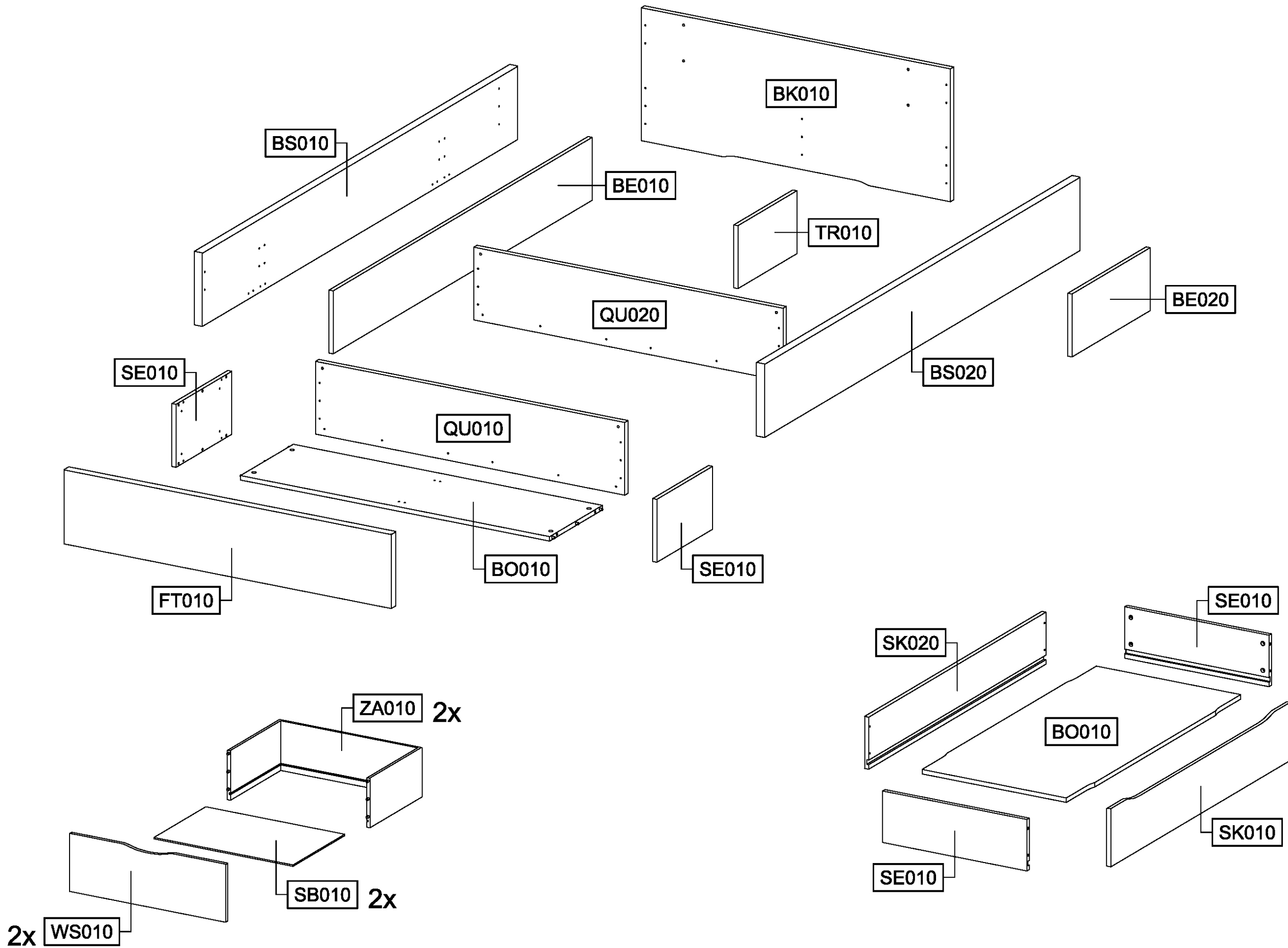
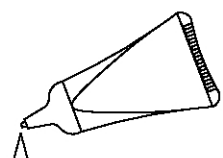
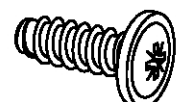
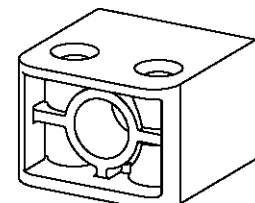
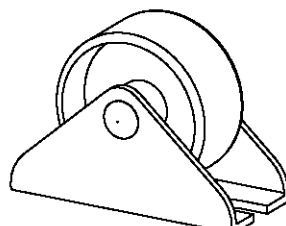
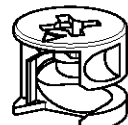
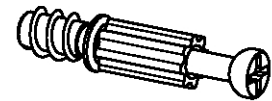

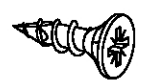



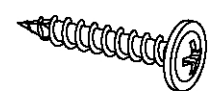
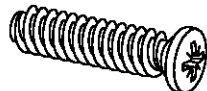
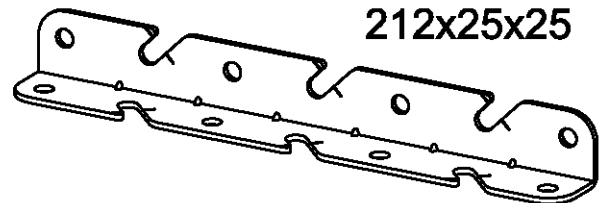

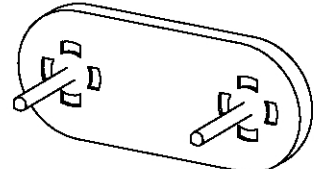

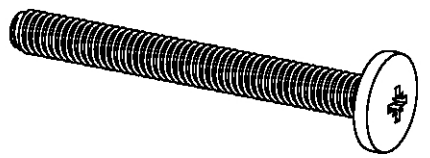
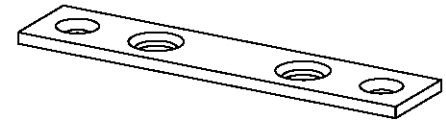
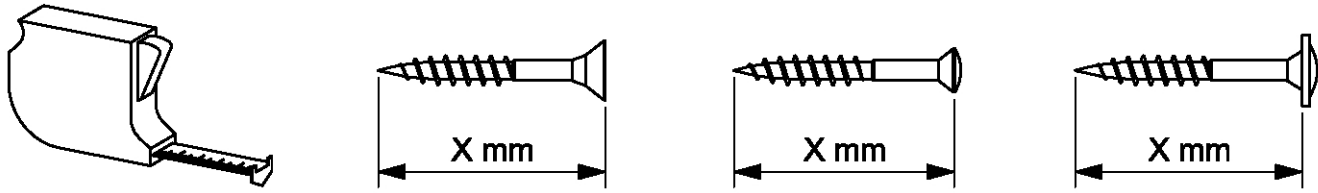


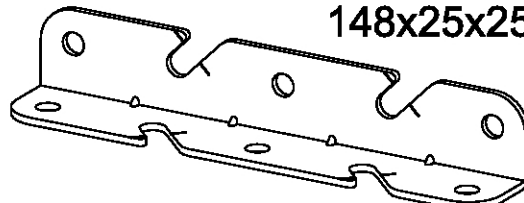
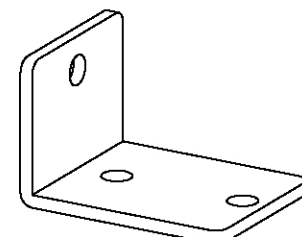
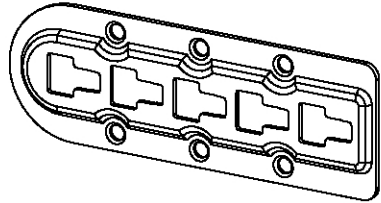
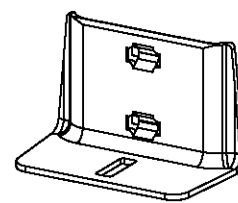
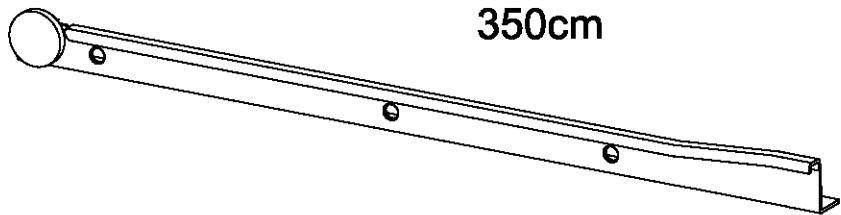
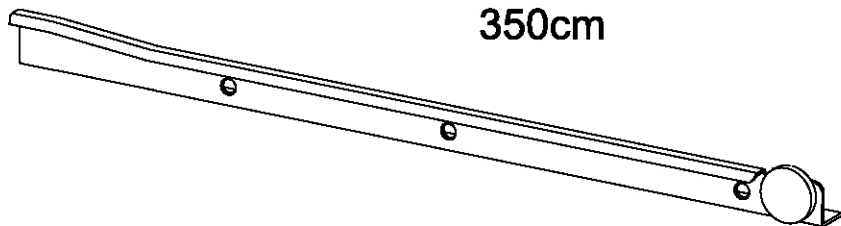
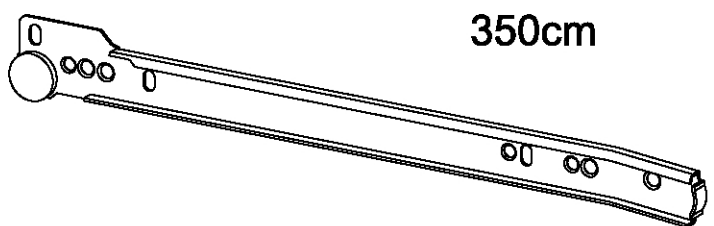
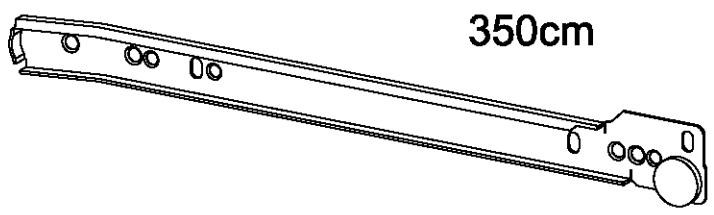
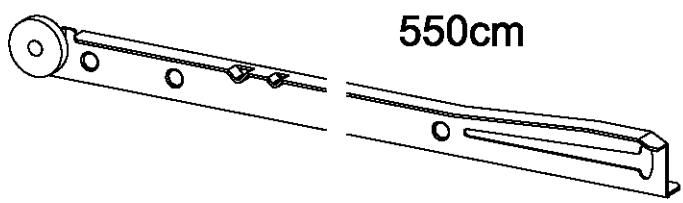
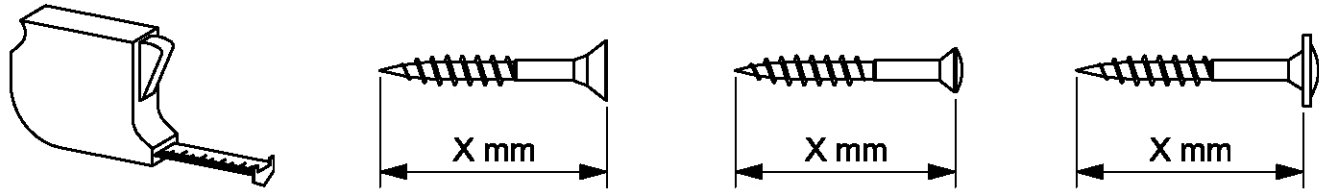
MD155_01

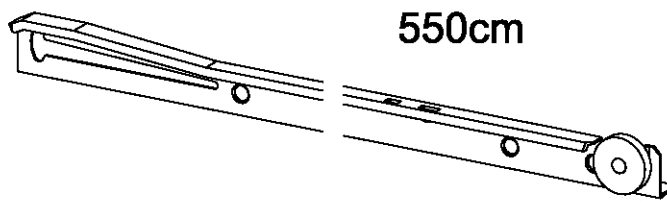
rauch

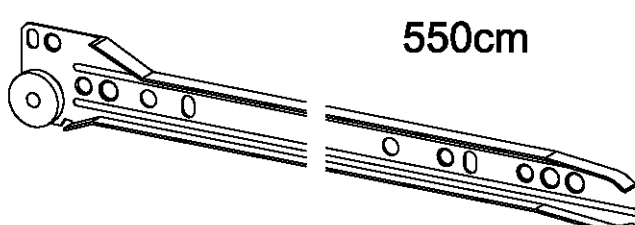


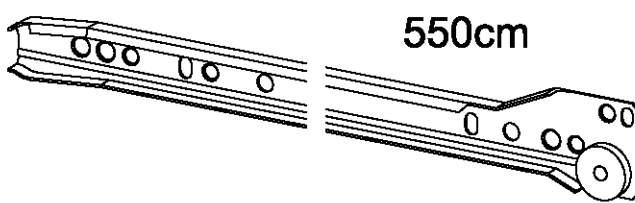


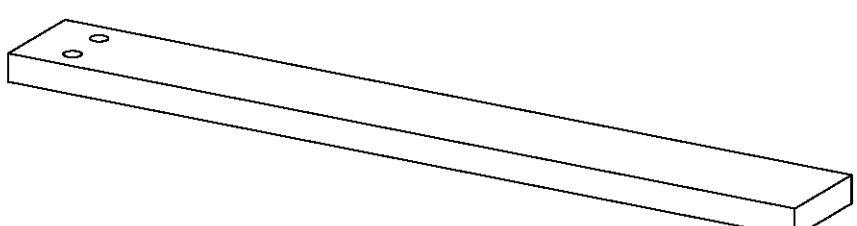
<p>4x</p> <p>(11) </p>	<p>51x</p> <p>(25)  6,3x18</p>	<p>4x</p> <p>(94) </p>
<p>4x</p> <p>(168) </p>	<p>12x</p> <p>(173) </p>	<p>12x</p> <p>(183) </p>
<p>8x</p> <p>(201)  4x15</p>	<p>37x</p> <p>(202)  4,5x16</p>	<p>8x</p> <p>(205)  3,5x15</p>
<p>12x</p> <p>(208)  3,5x15</p>	<p>14x</p> <p>(227)  6x10,5</p>	<p>2x</p> <p>(240)  4x25</p>
<p>4x</p> <p>(242)  6,3x25</p>	<p>4x</p> <p>(456)  212x25x25</p>	
<p>16x</p> <p>(483)  6,3x16</p>	<p>4x</p> <p>(683) </p>	<p>4x</p> <p>(692)  M6</p>
<p>4x</p> <p>(835)  M6x55</p>	<p>4x</p> <p>(857)  72x15x2</p>	
		

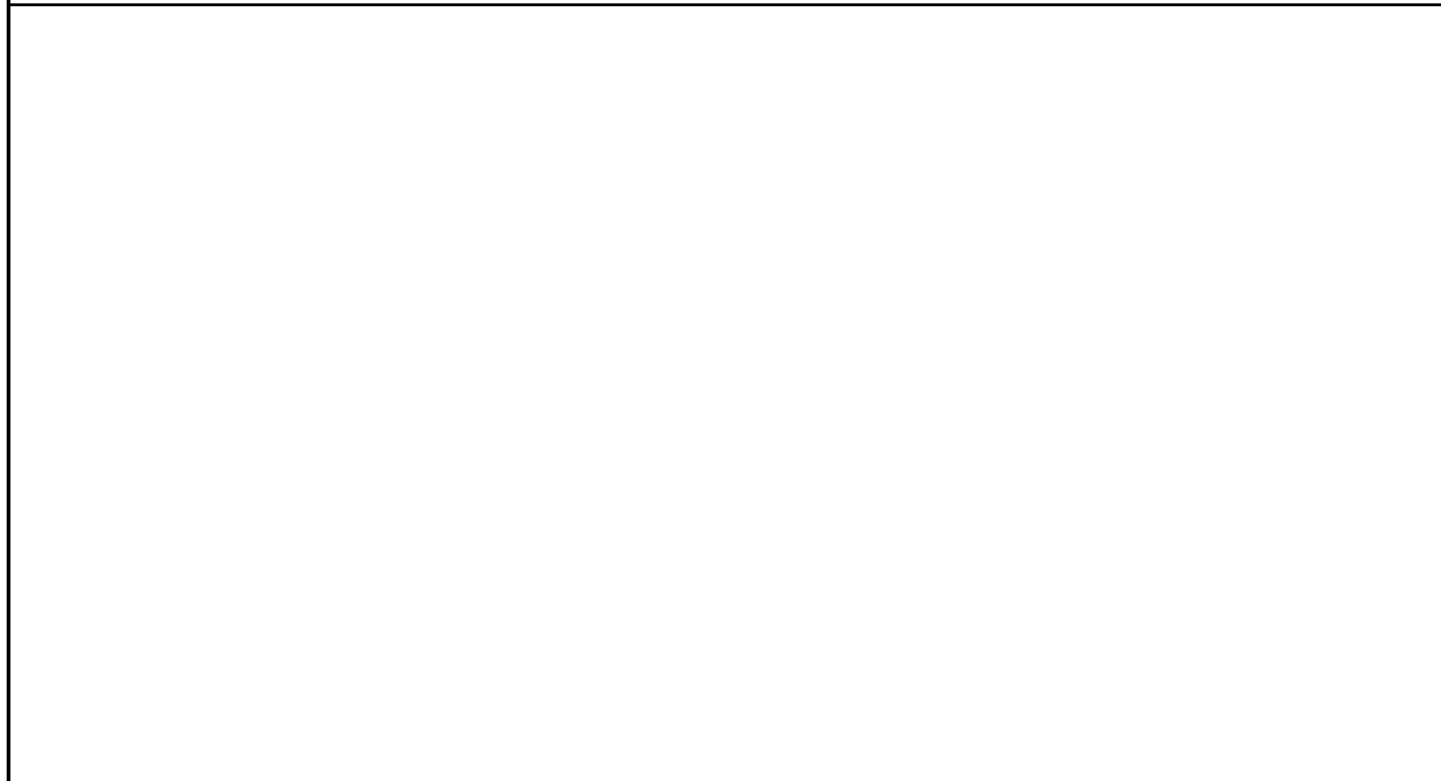
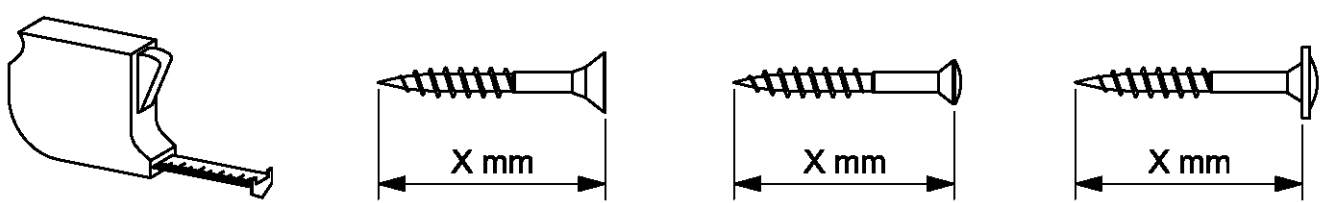
<p>6x</p> <p>(887)  148x25x25</p>	<p>8x</p> <p>(940) </p>
<p>4x</p> <p>(1111) </p>	<p>4x</p> <p>(1112) </p>
<p>2x</p> <p>(1233)  350cm</p>	
<p>2x</p> <p>(1234)  350cm</p>	
<p>2x</p> <p>(1235)  350cm</p>	
<p>2x</p> <p>(1236)  350cm</p>	
<p>1x</p> <p>(1237)  550cm</p>	
	

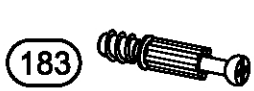
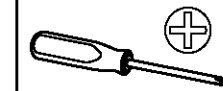
1x  550cm
1238

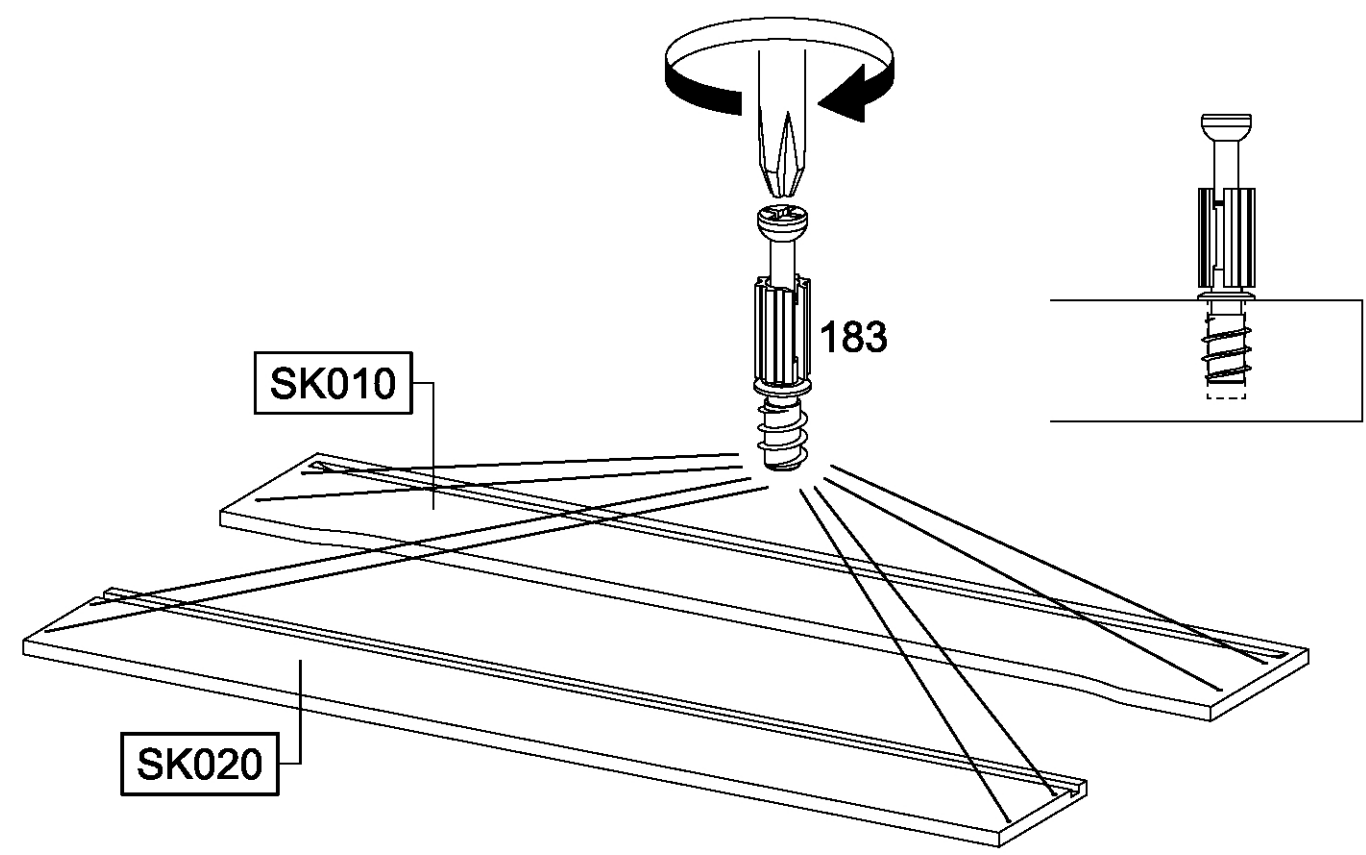
1x  550cm
1239


1x  550cm
1240

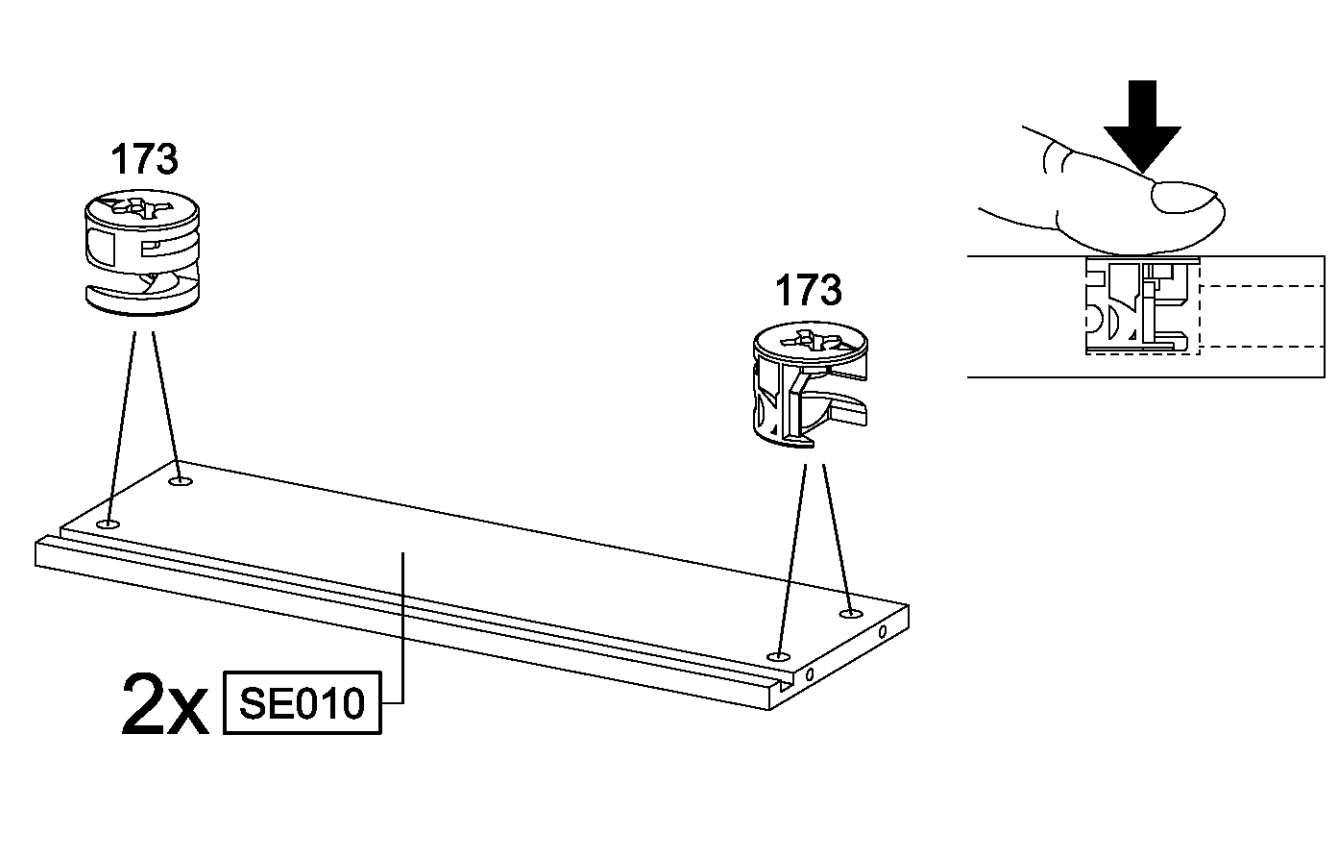
1x 
LE010

1 **8x**  

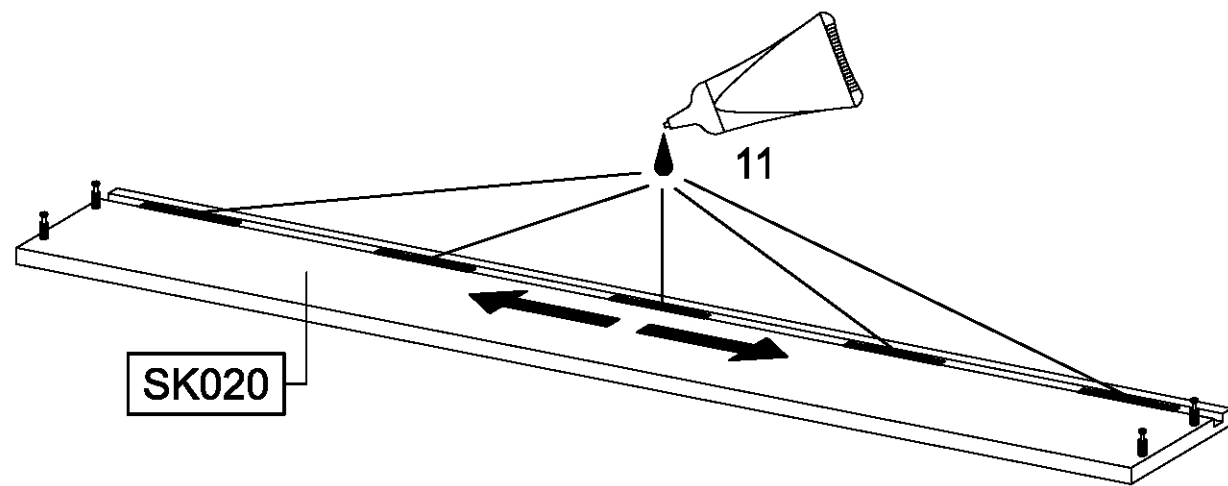
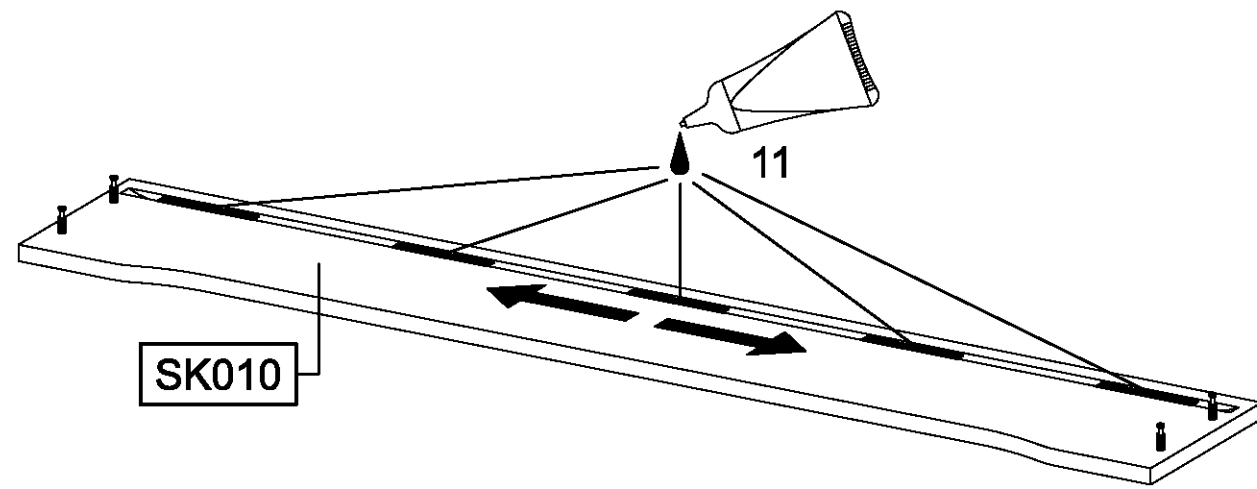
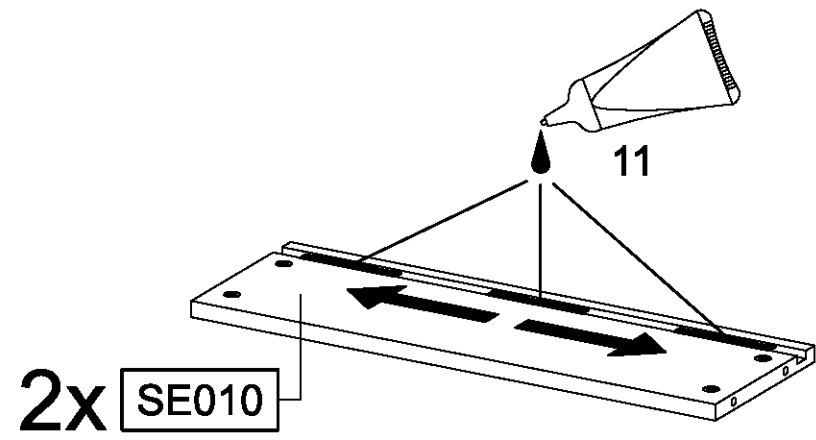


2 **8x** 

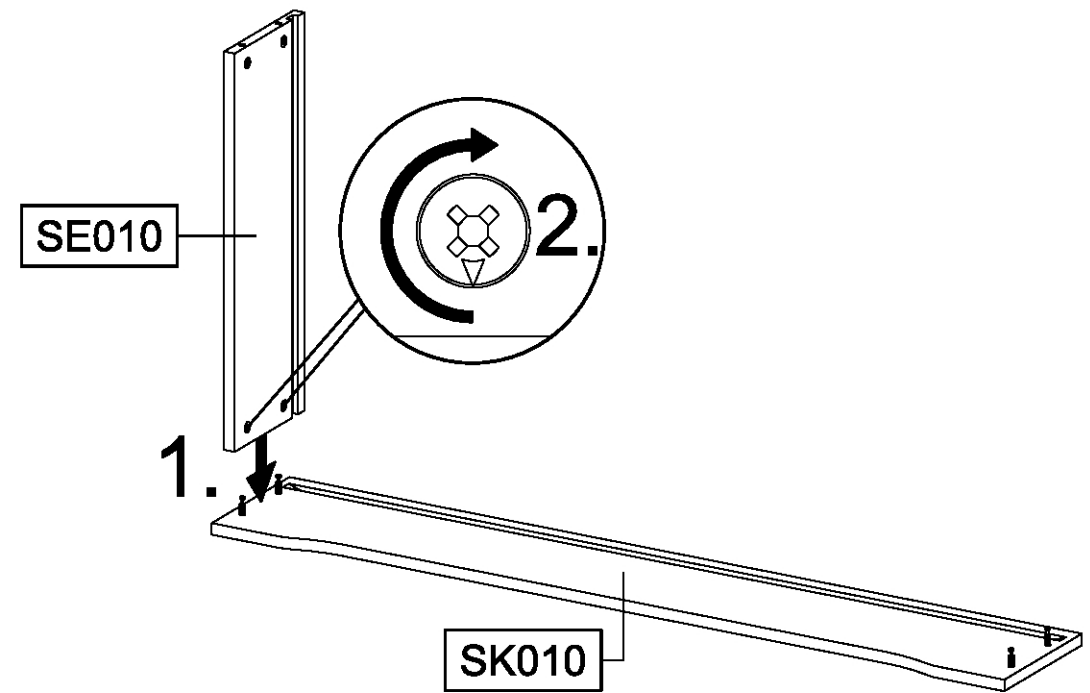
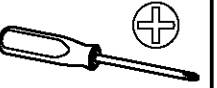


3

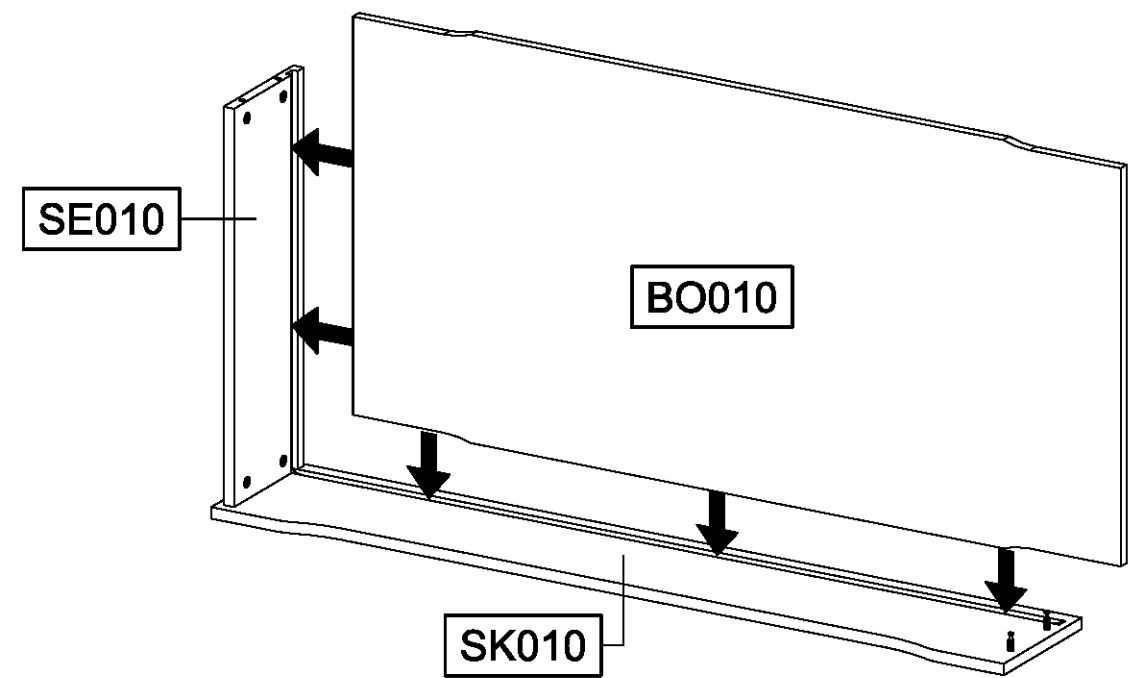
2x 11 

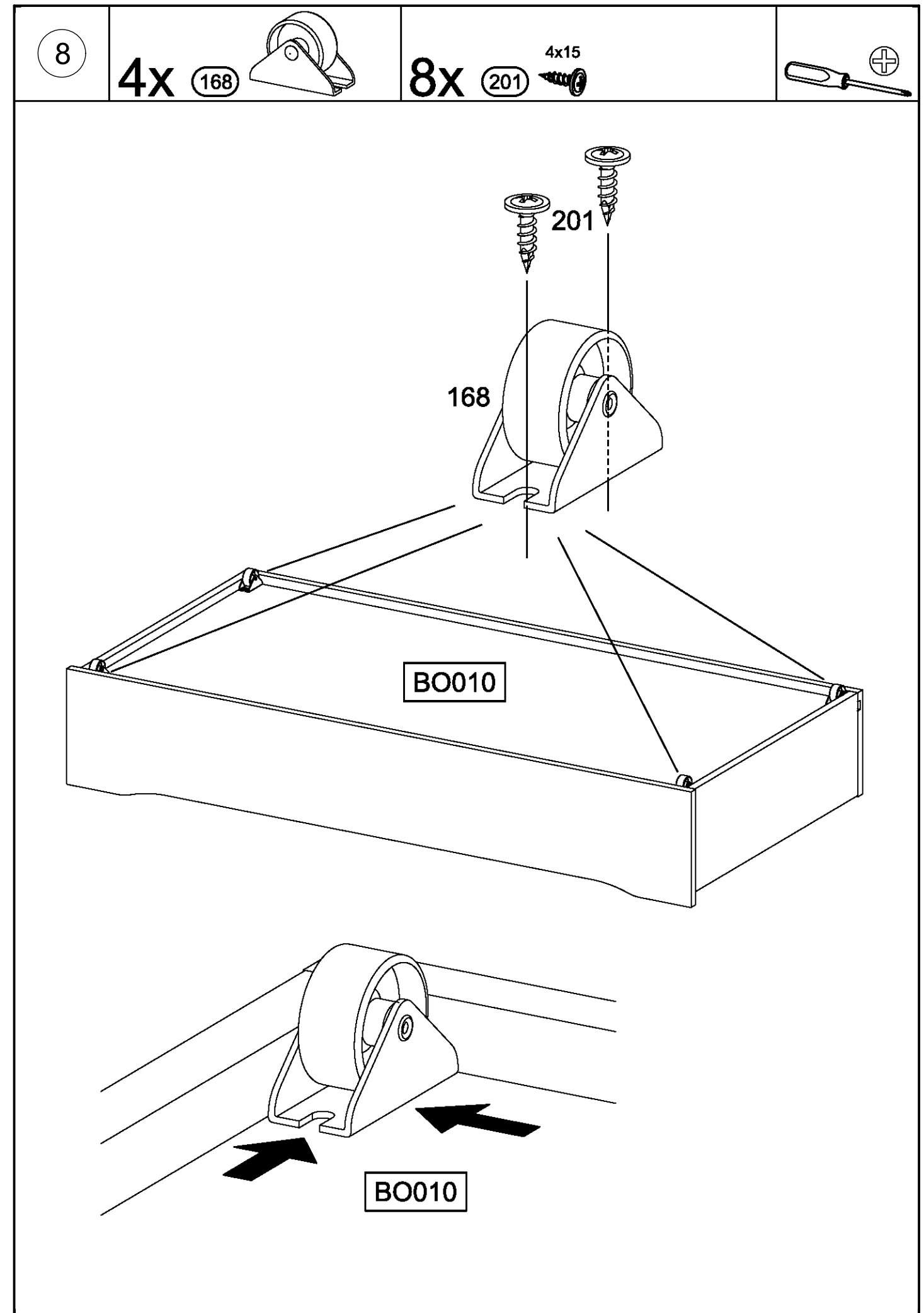
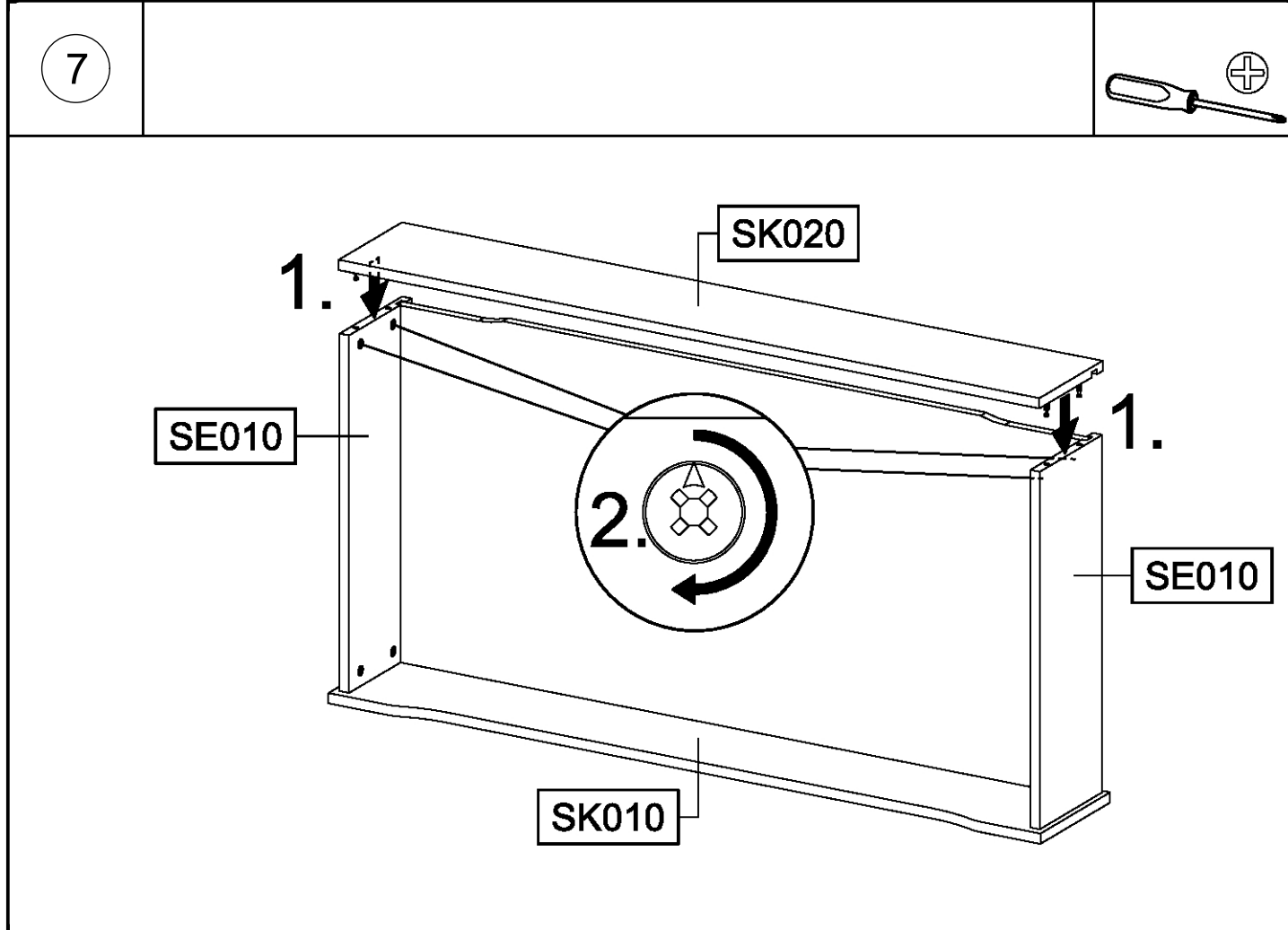
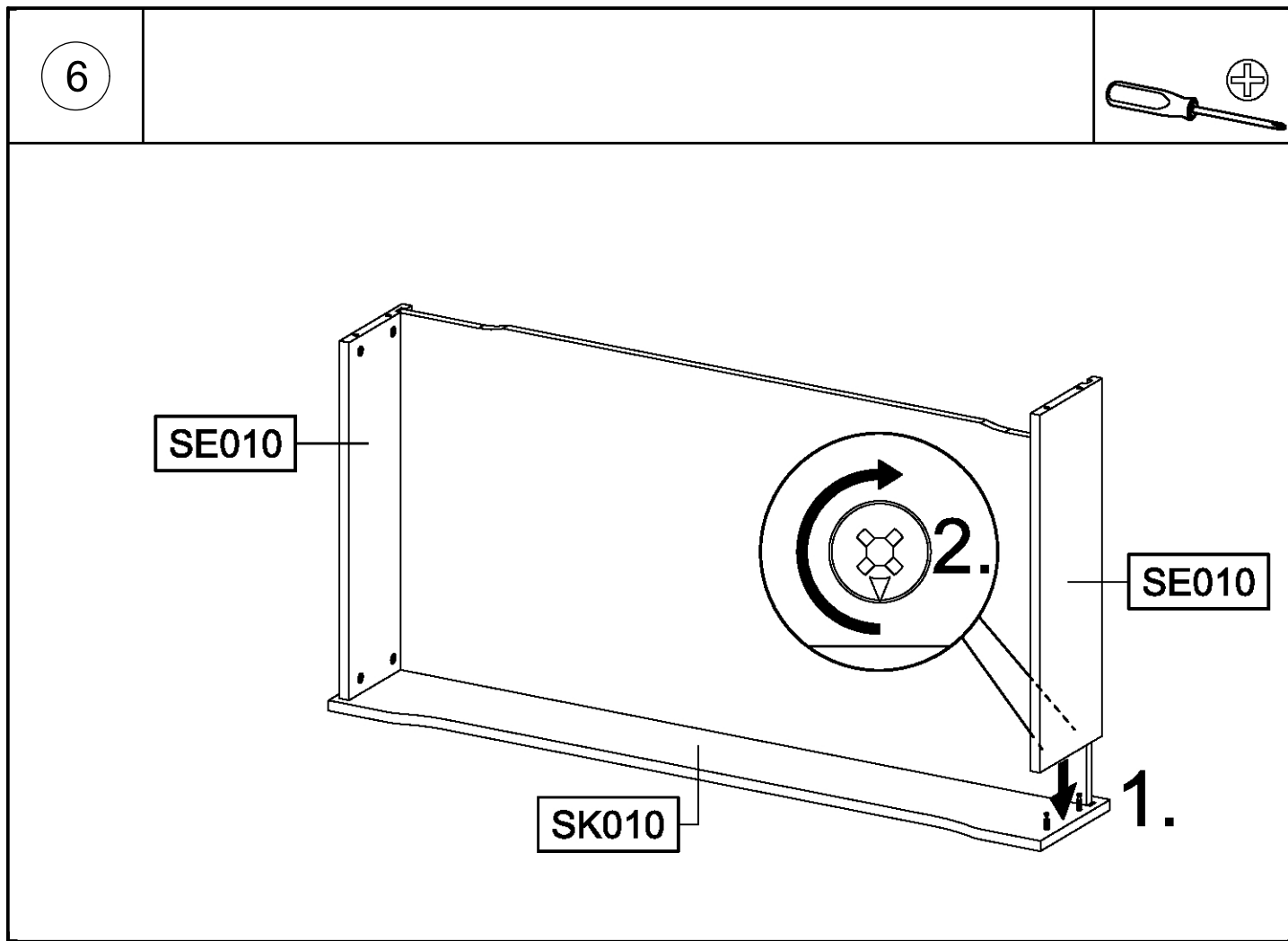


4



5

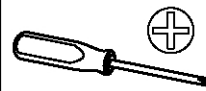
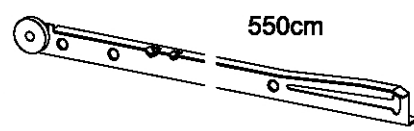




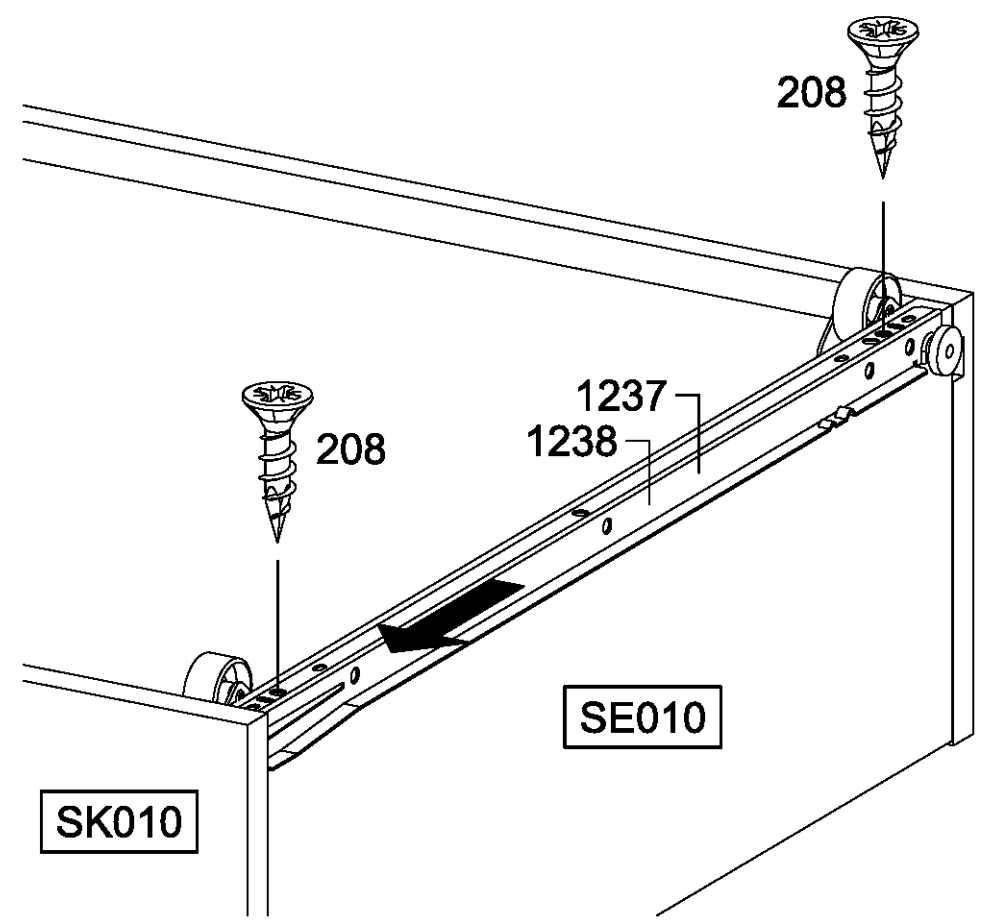
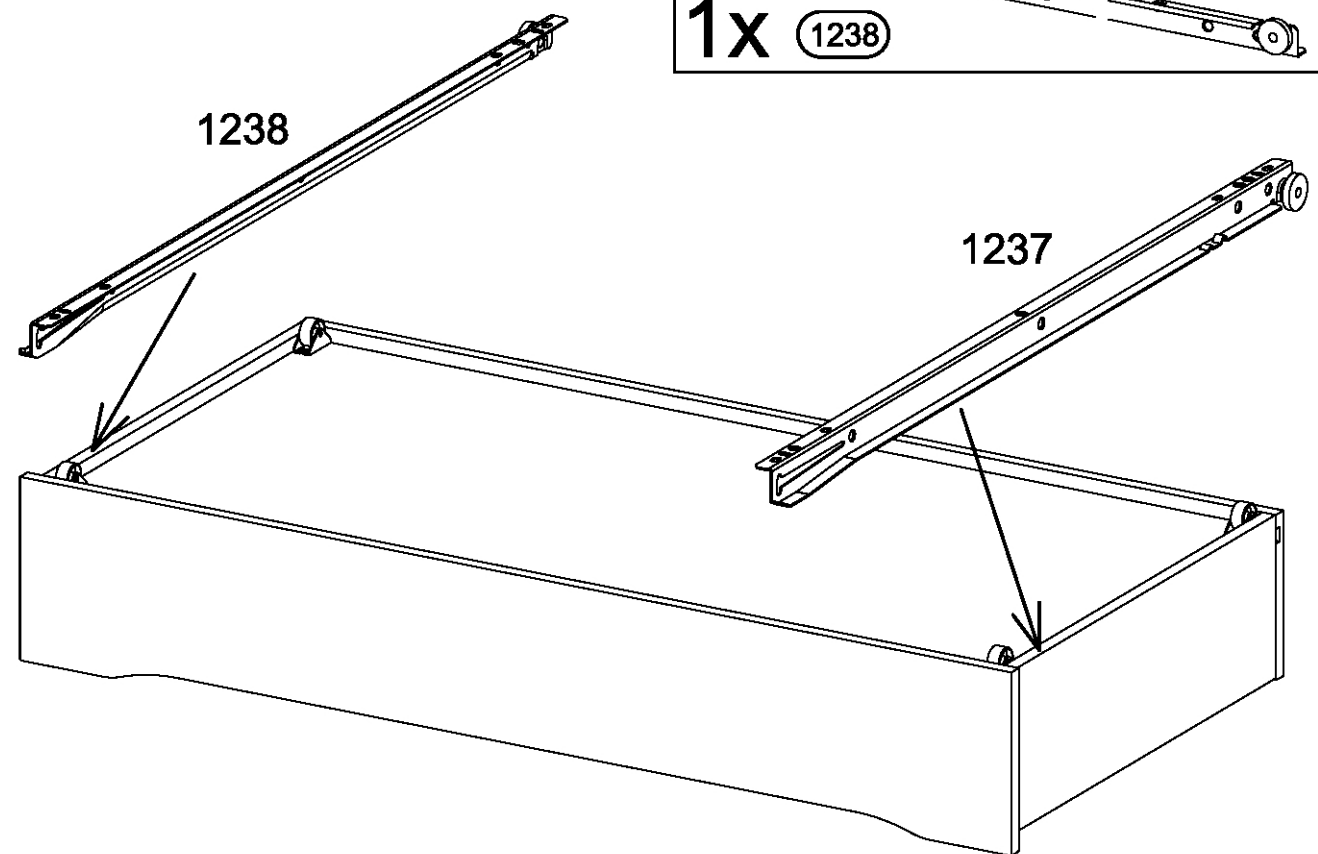
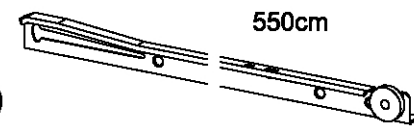
9

4x (208) 3,5x15

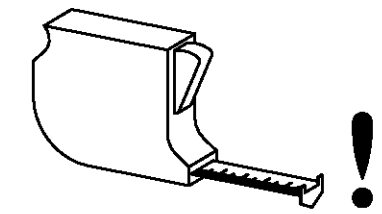
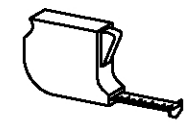
1x (1237)



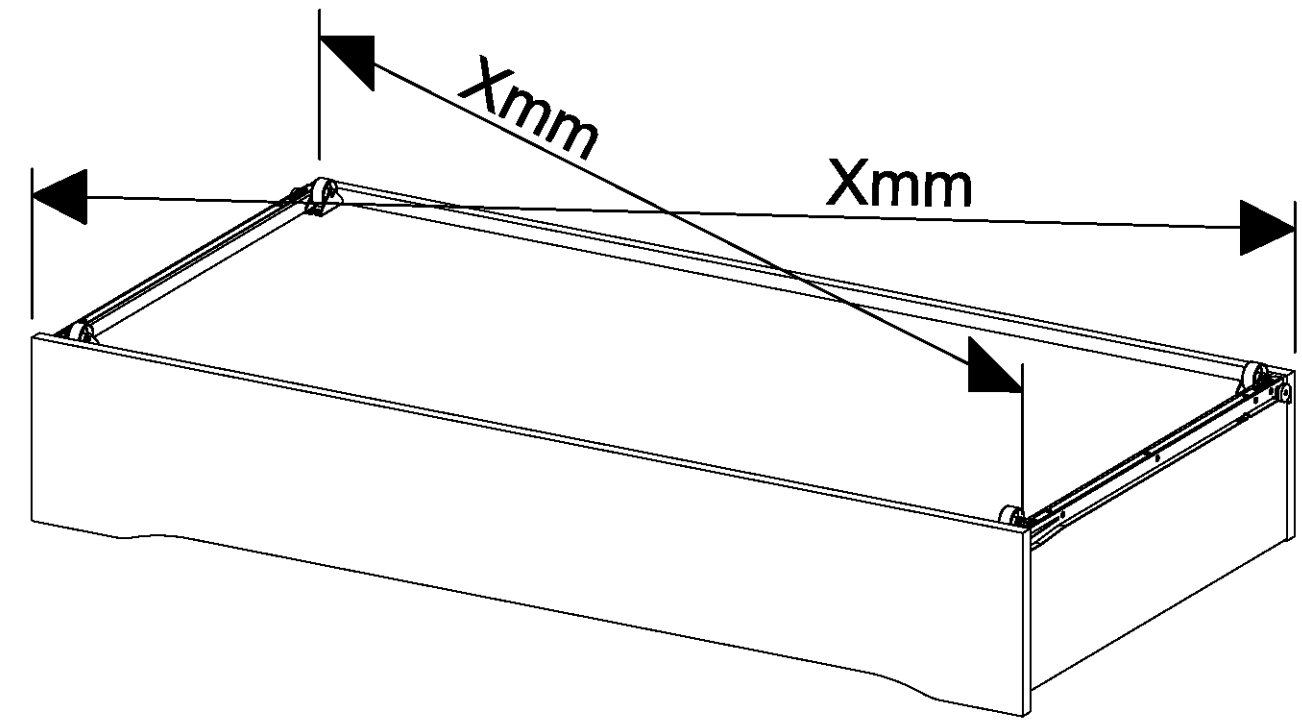
1x (1238)



10

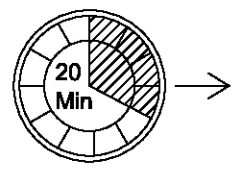


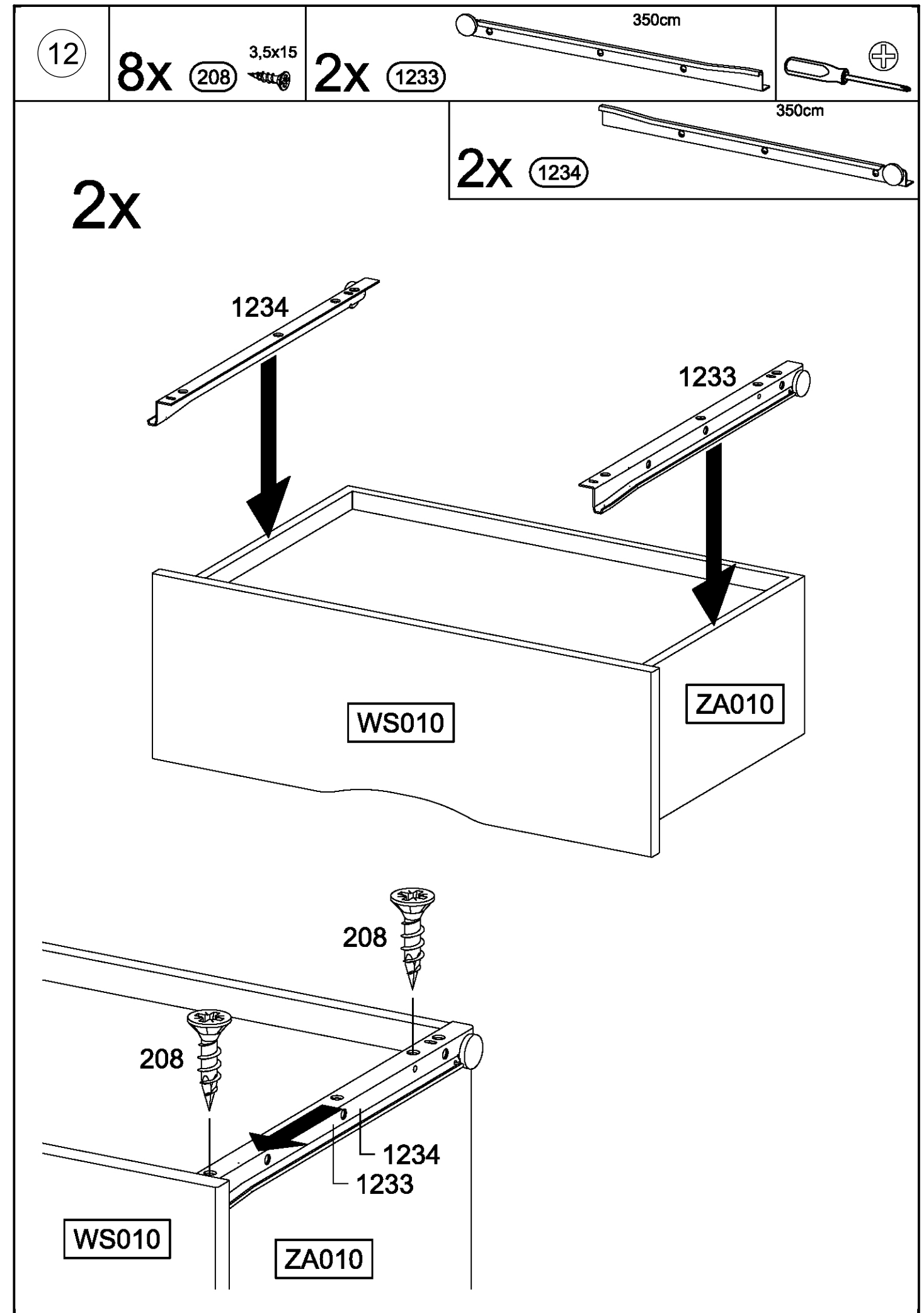
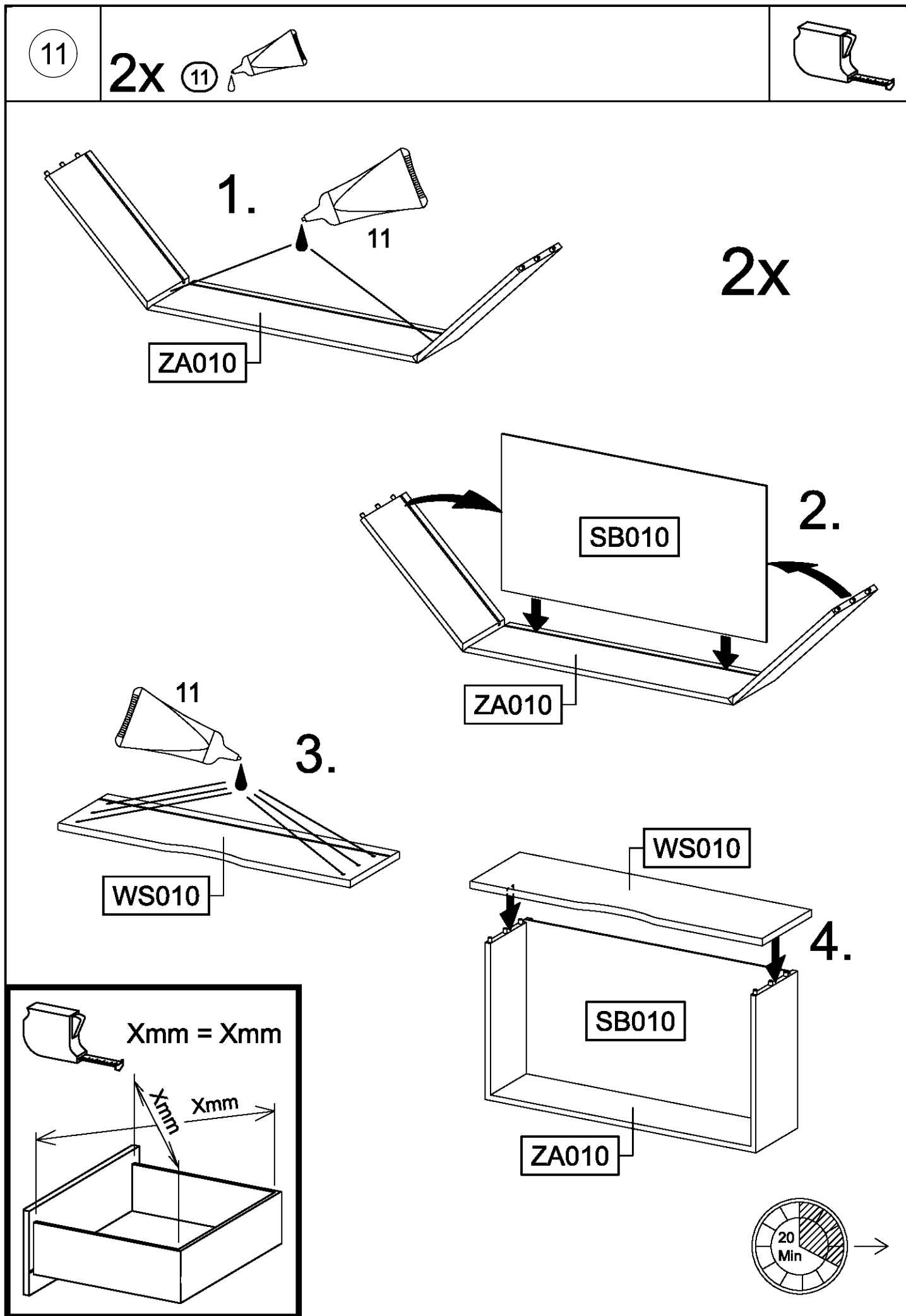
X = X

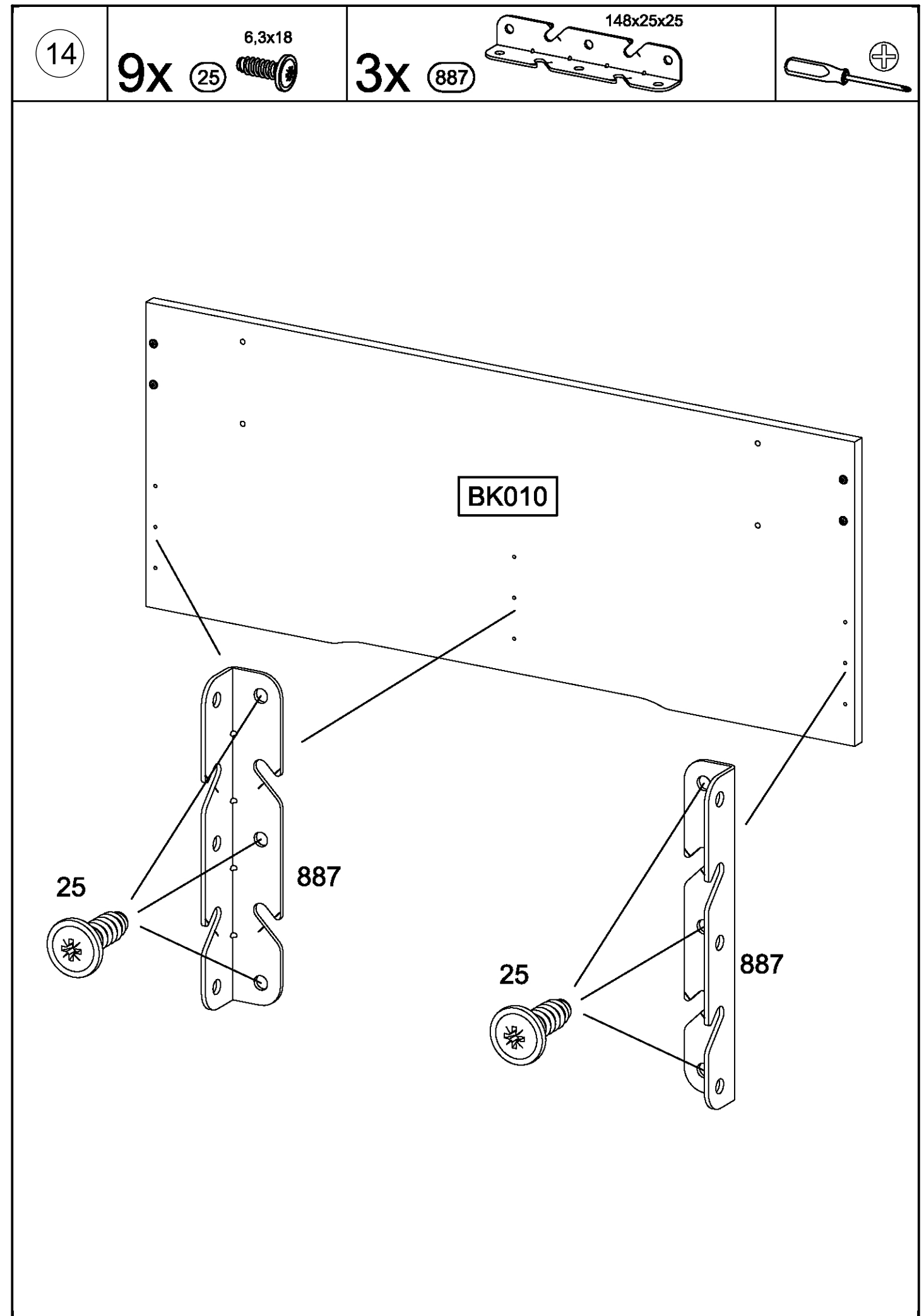
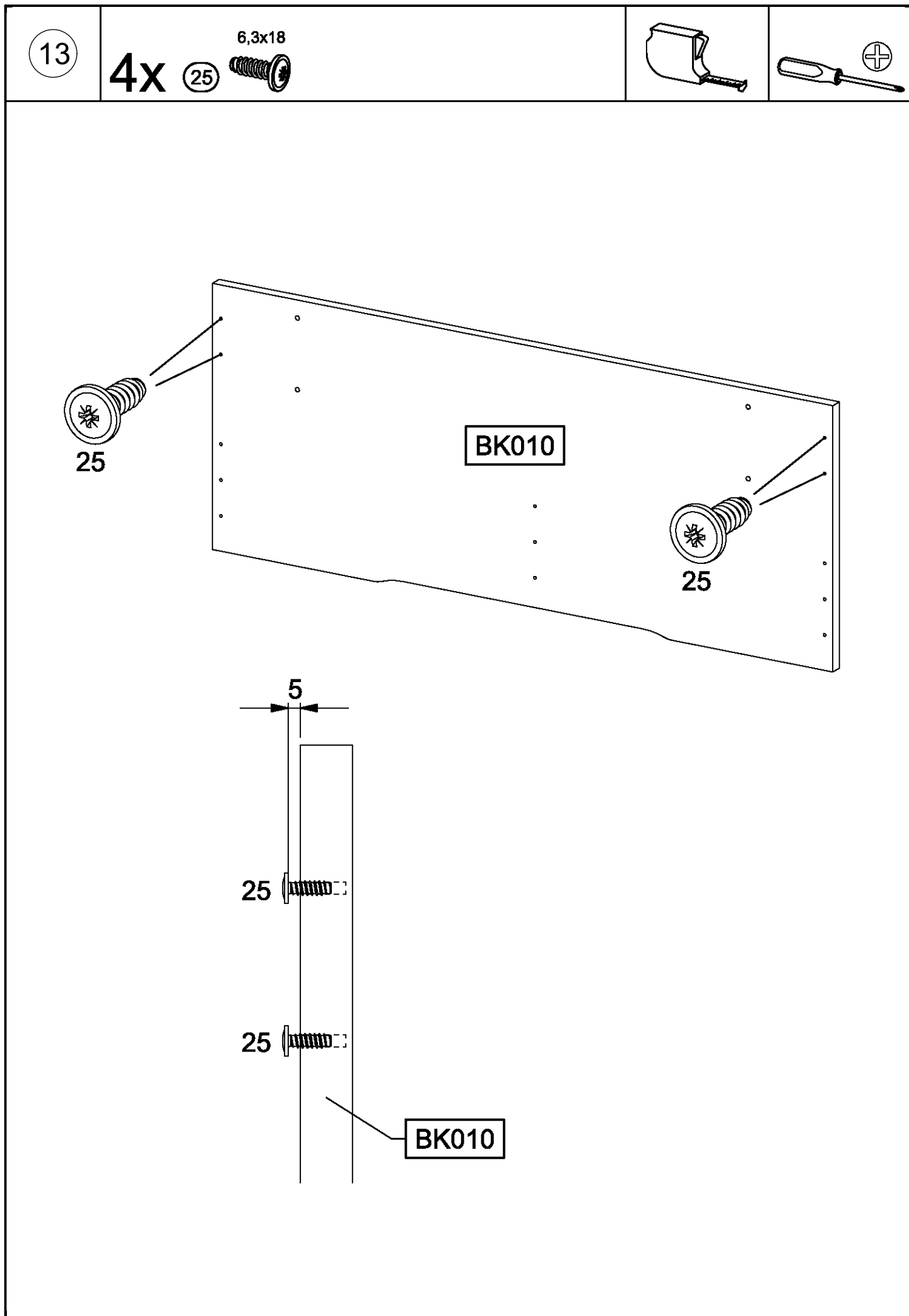


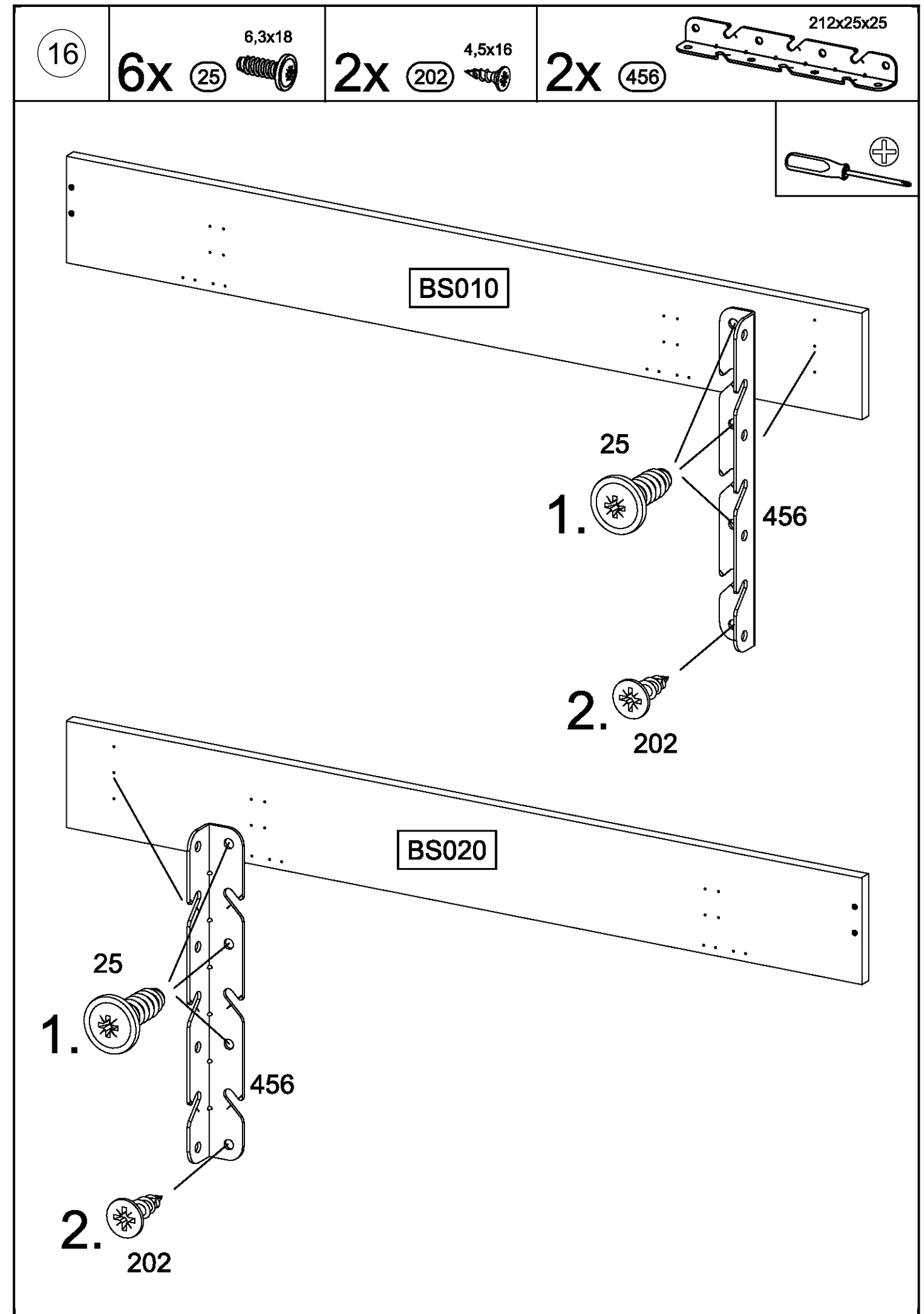
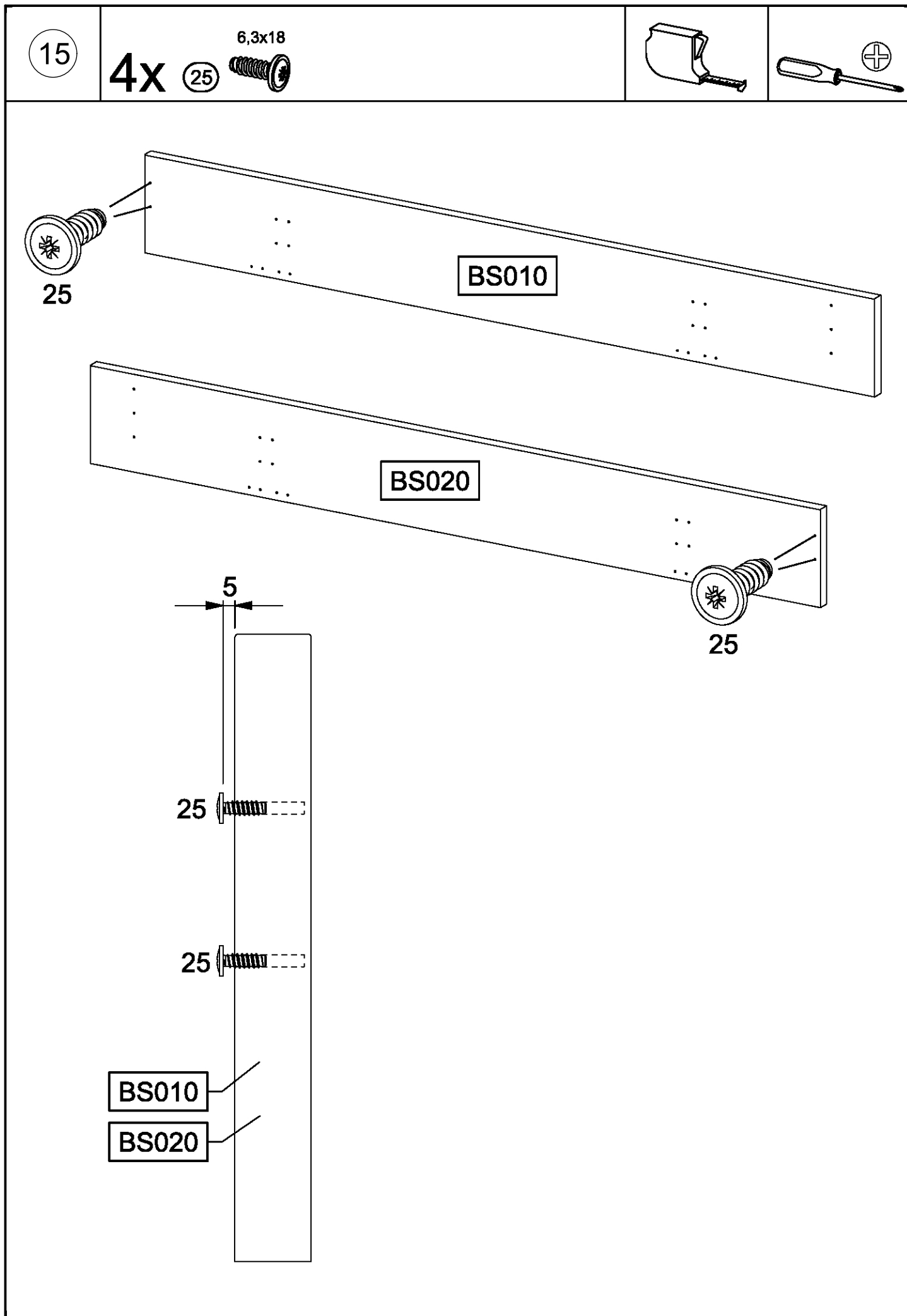
90°

Xmm = Xmm









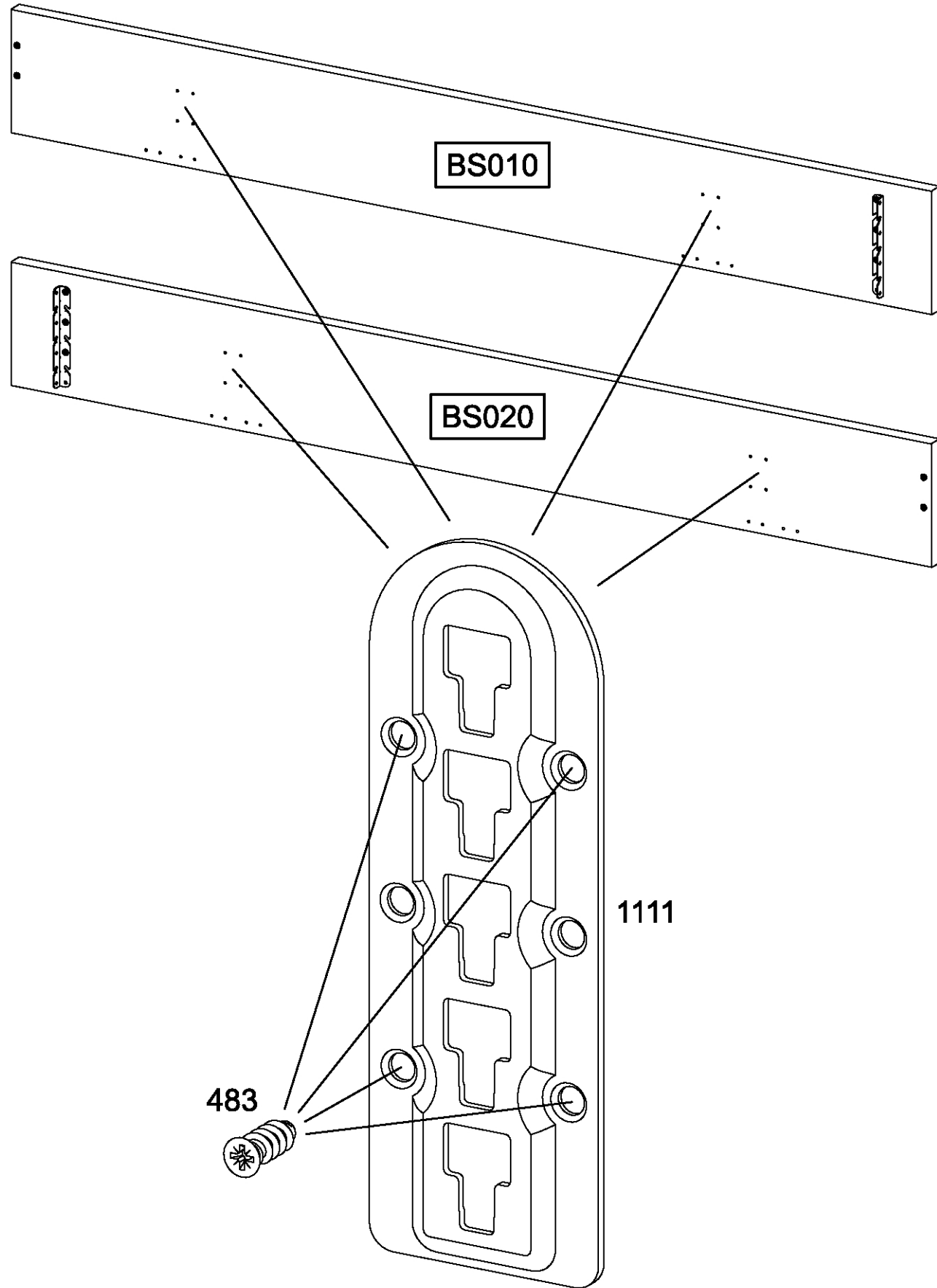
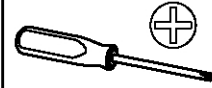
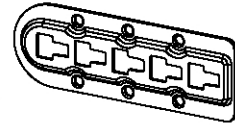
17

16x



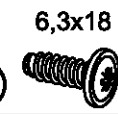
6,3x16

4x 1111



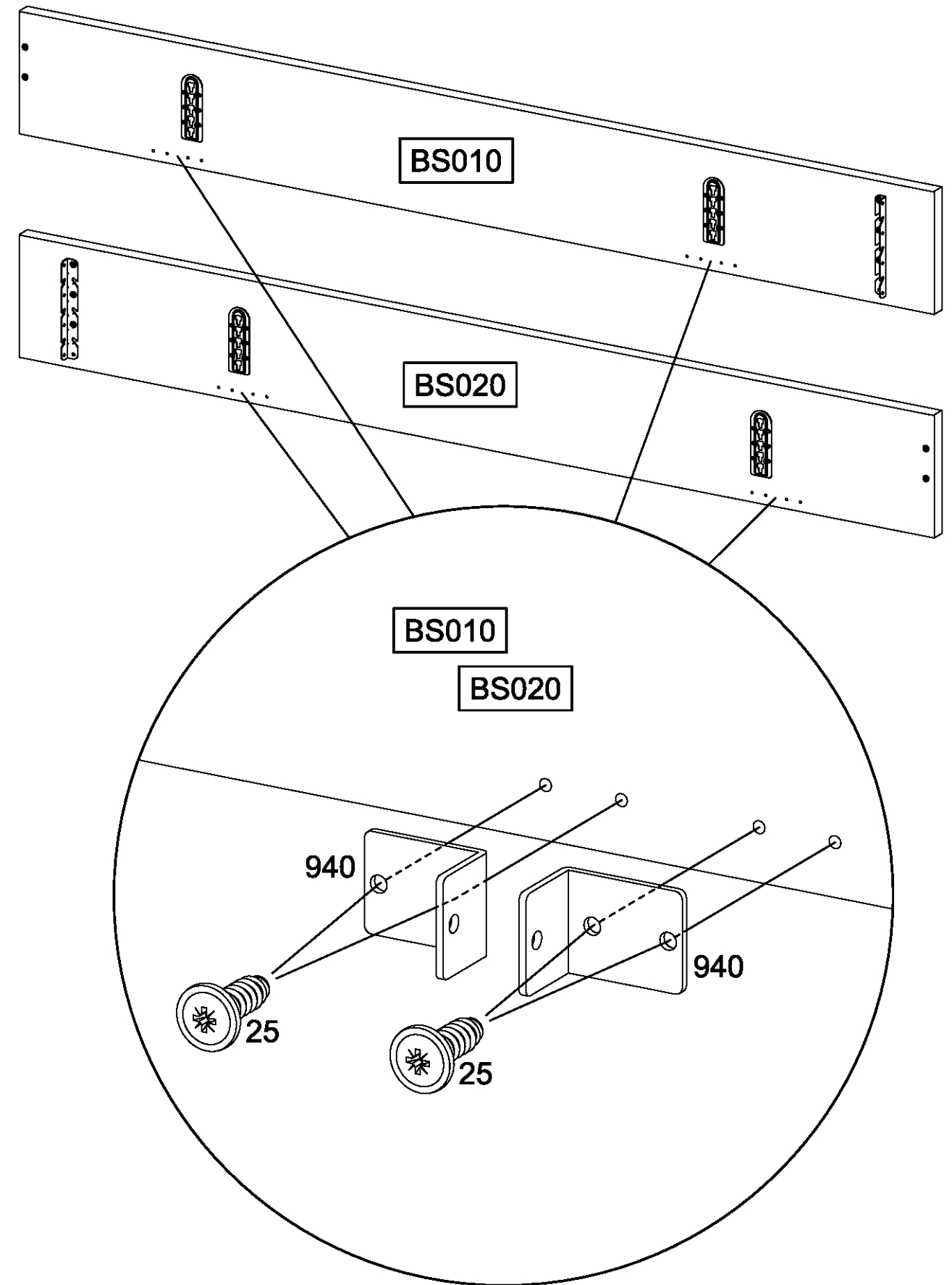
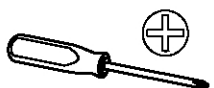
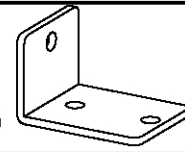
18

16x

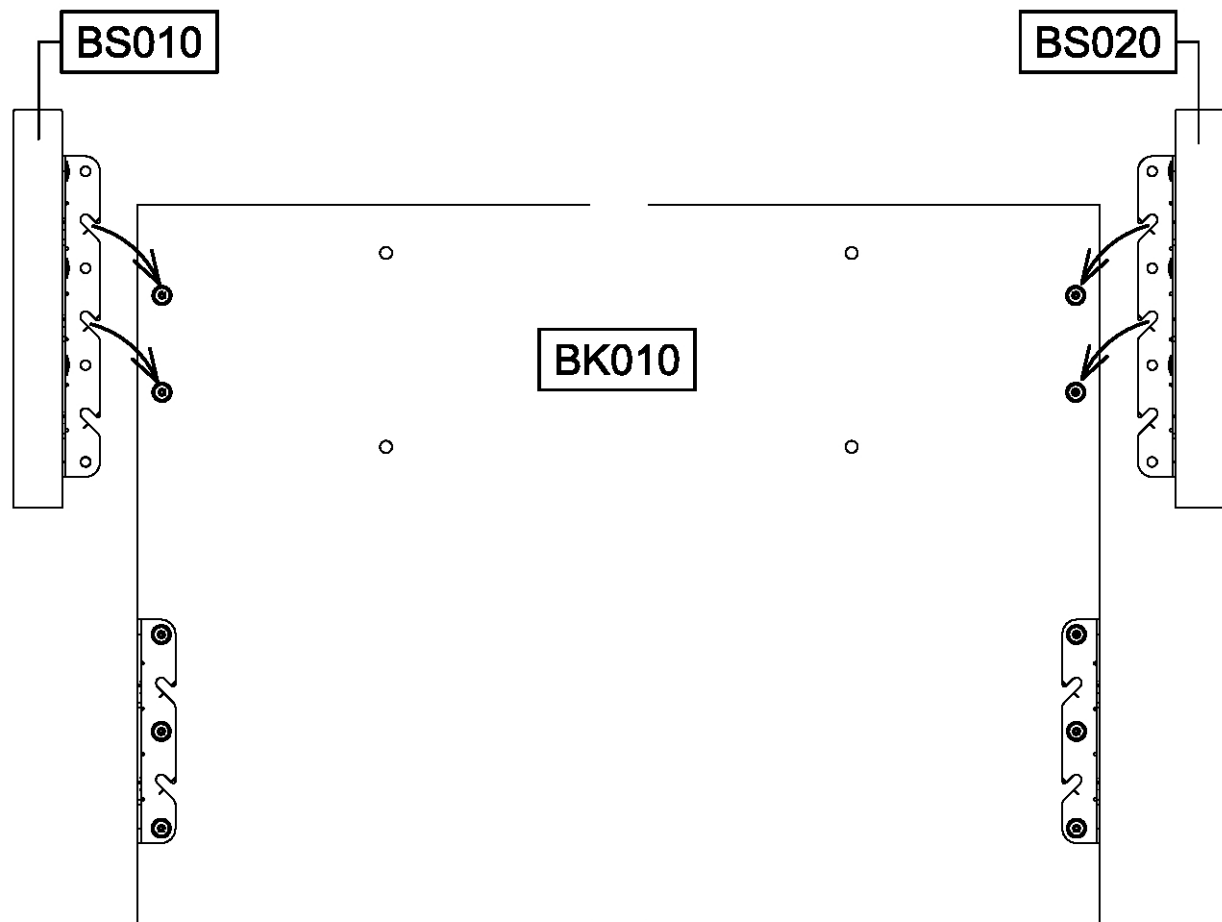
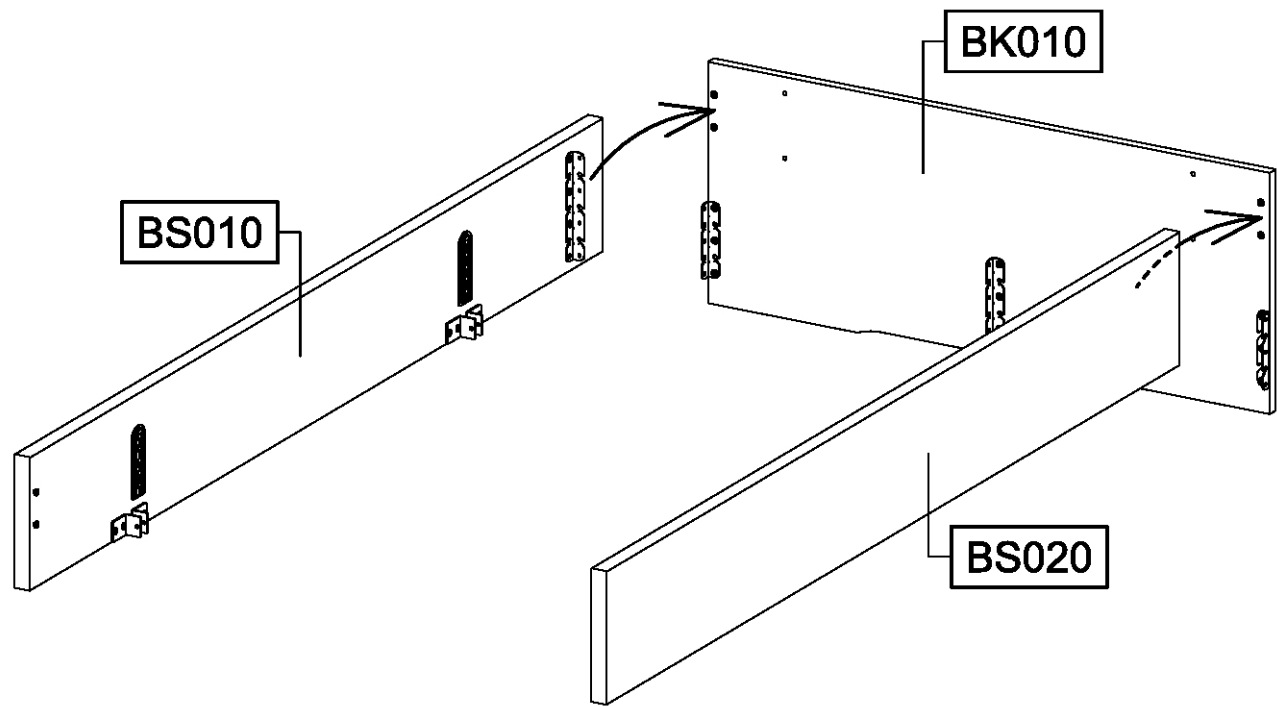


6,3x18

8x 940

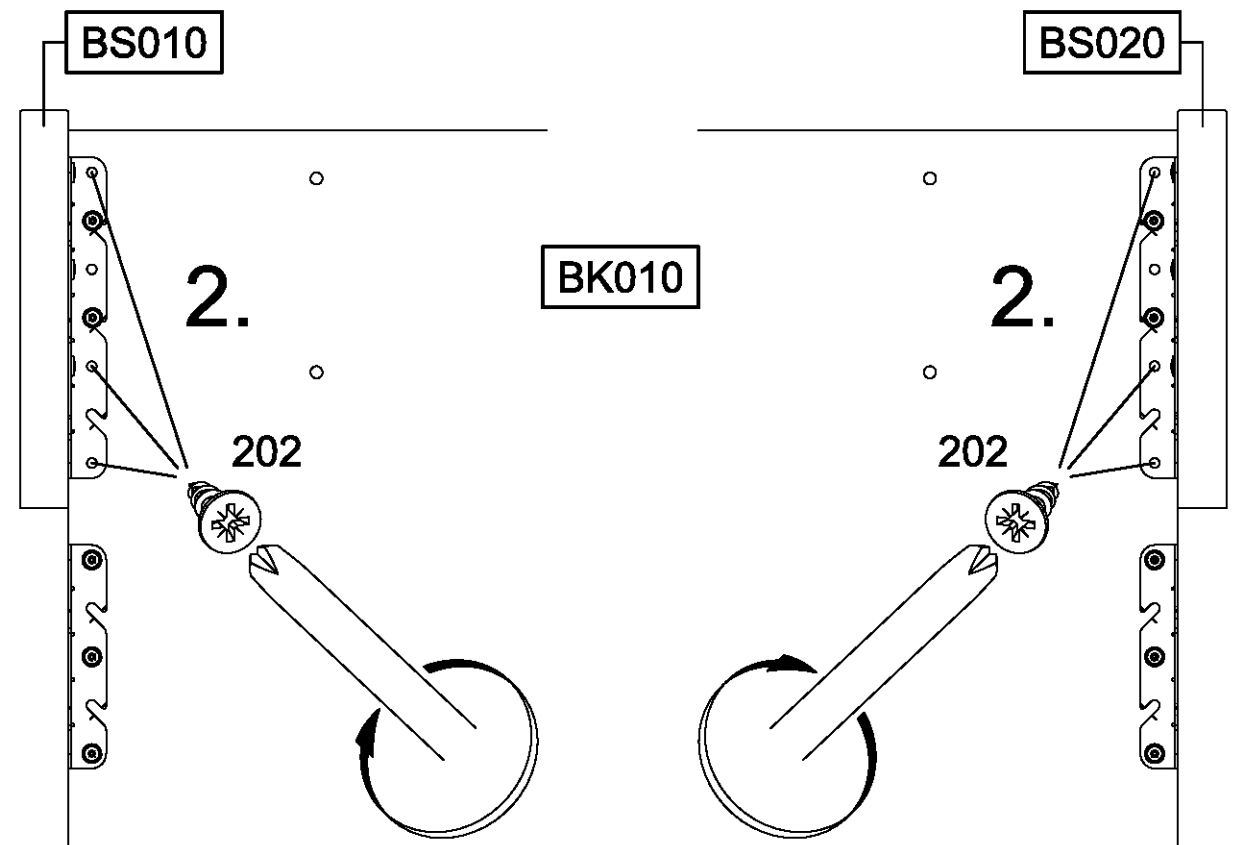
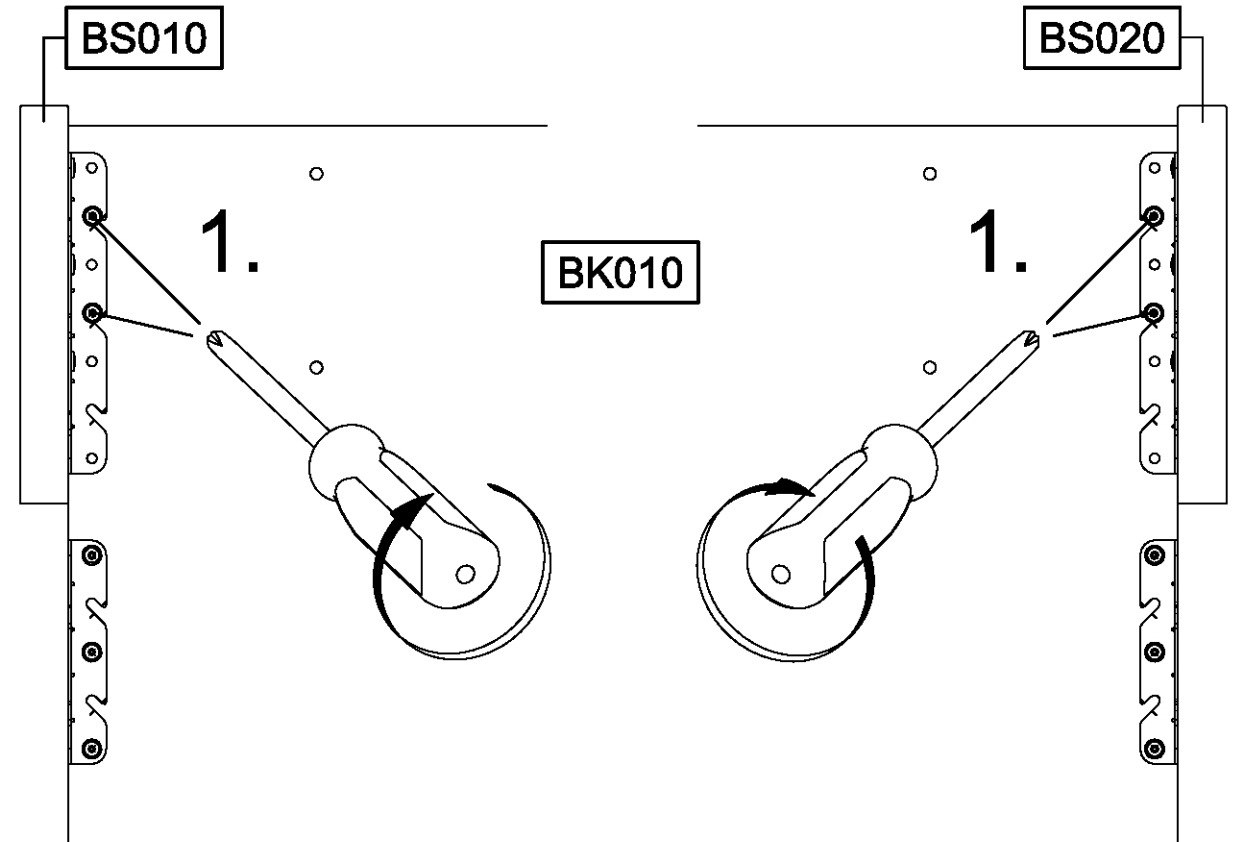
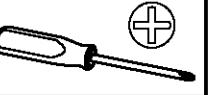


19



20

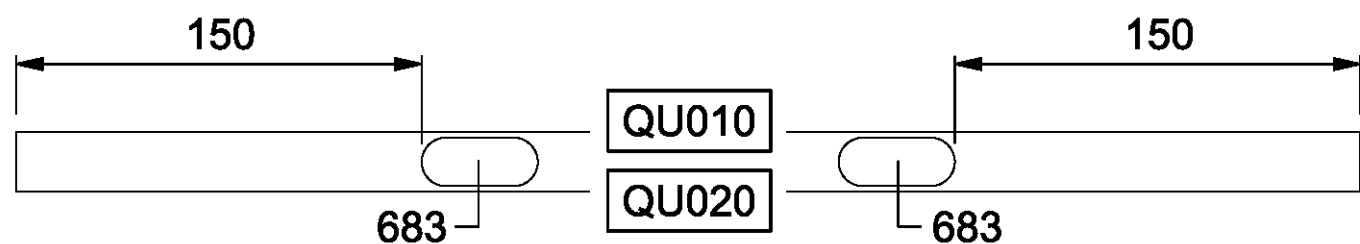
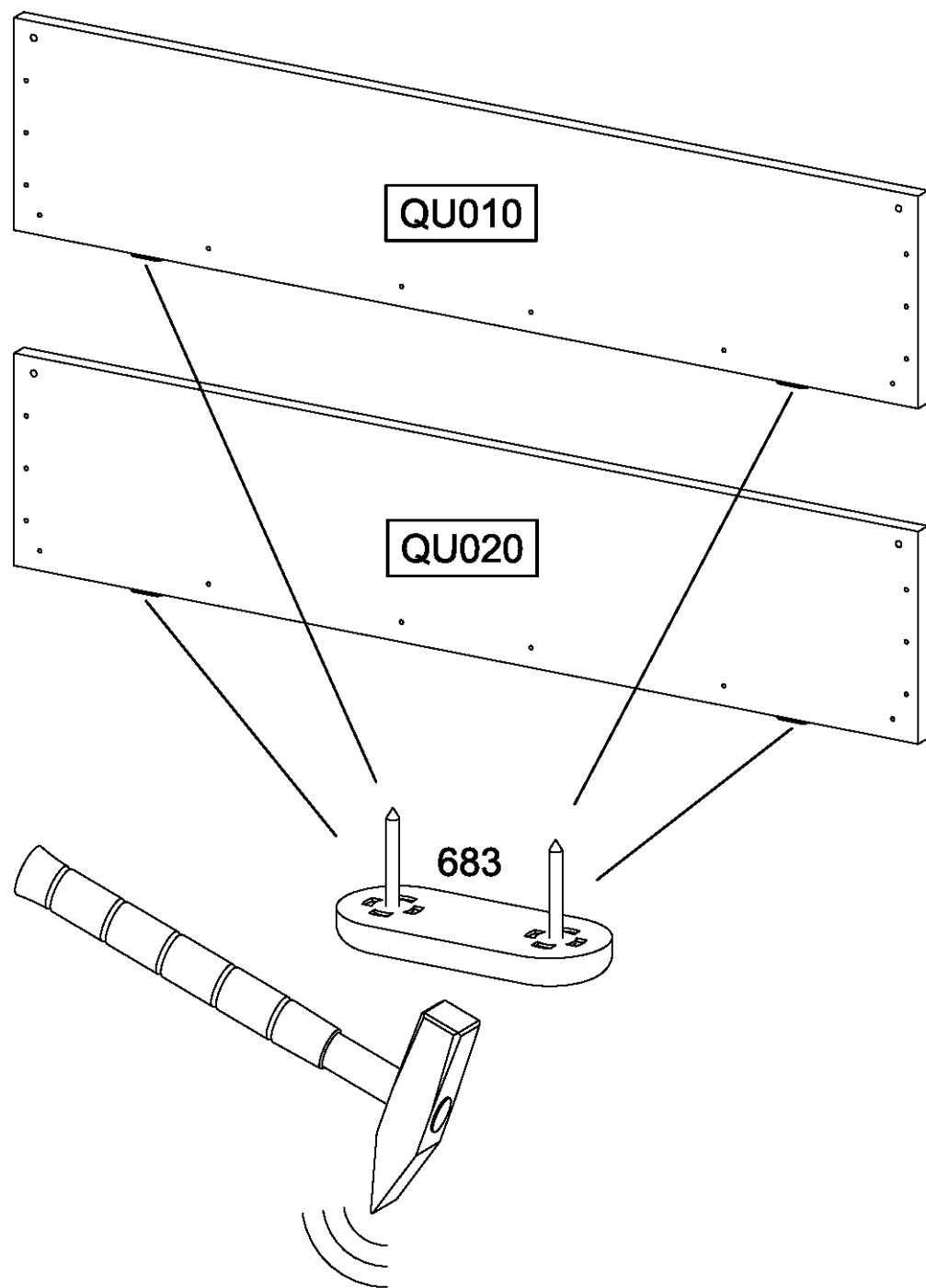
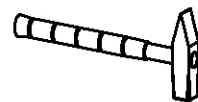
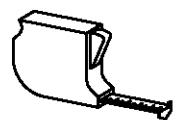
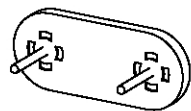
6x 202 4,5x16



21

4x

683



22

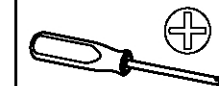
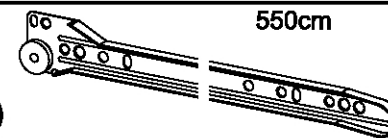
6x

227

6x10,5

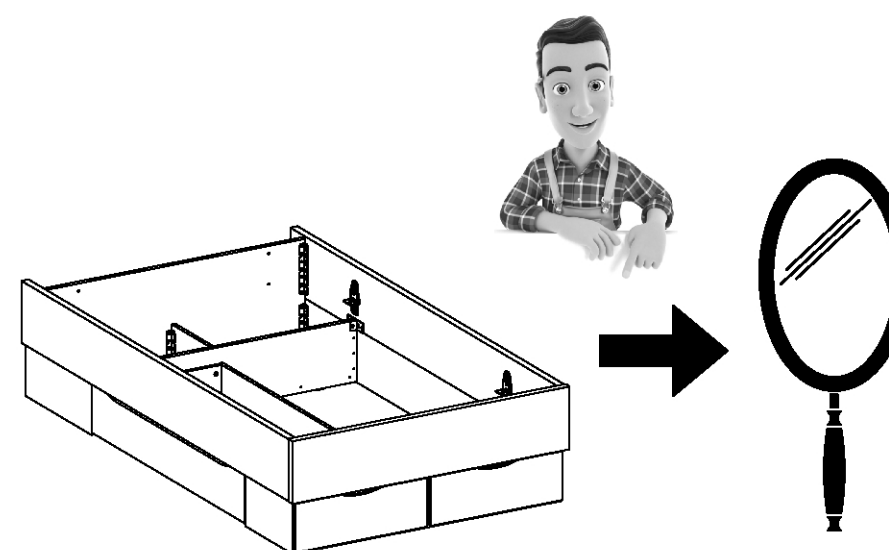
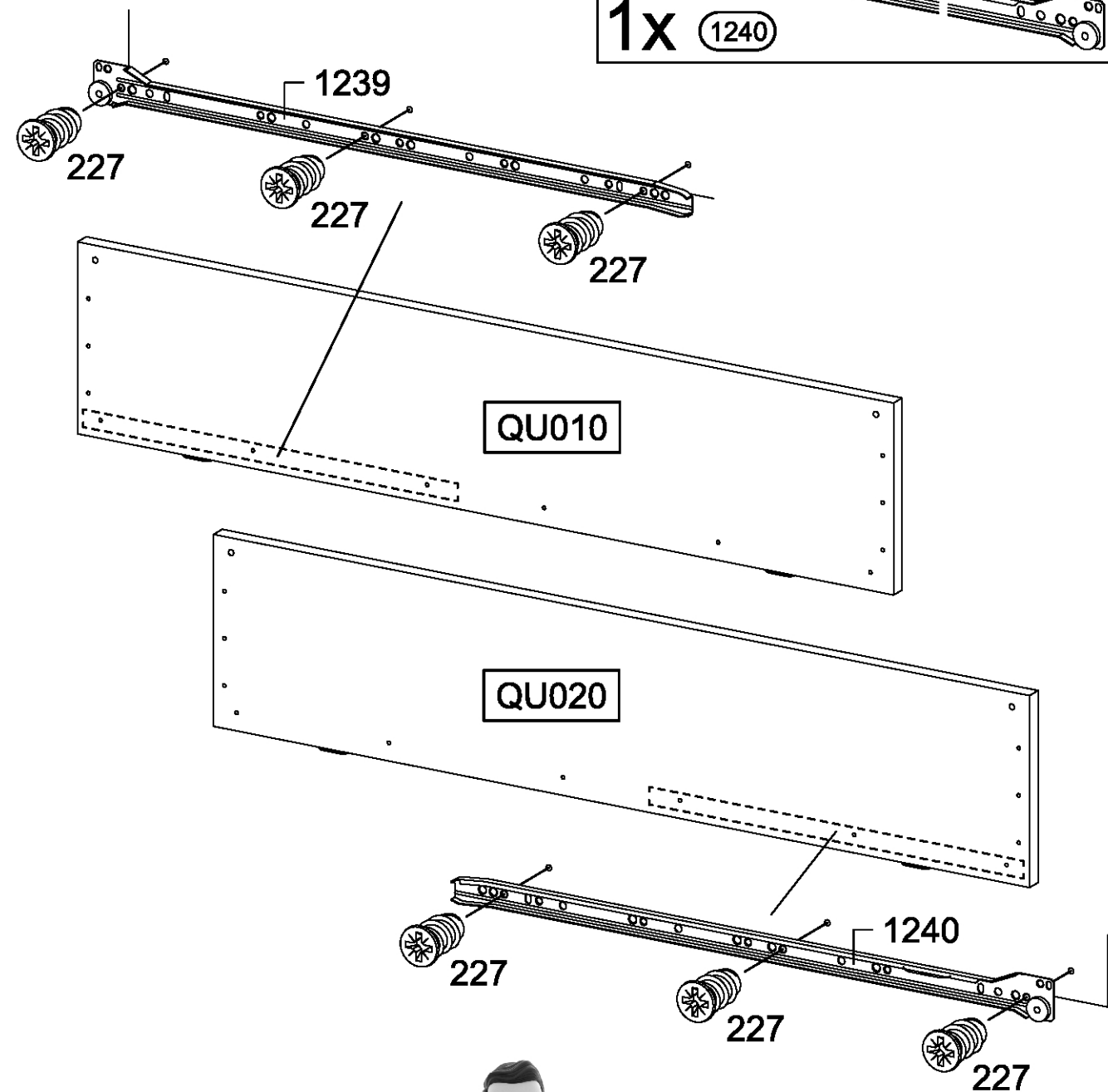
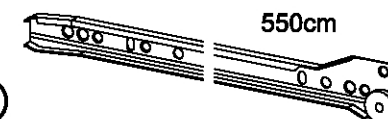
1x

1239



1x

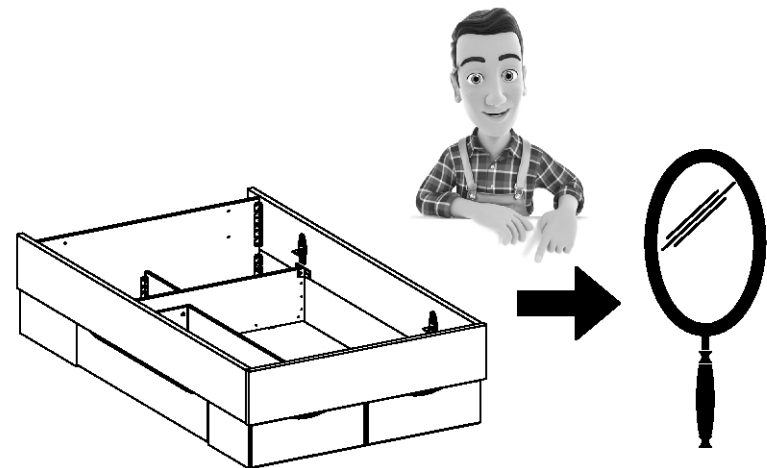
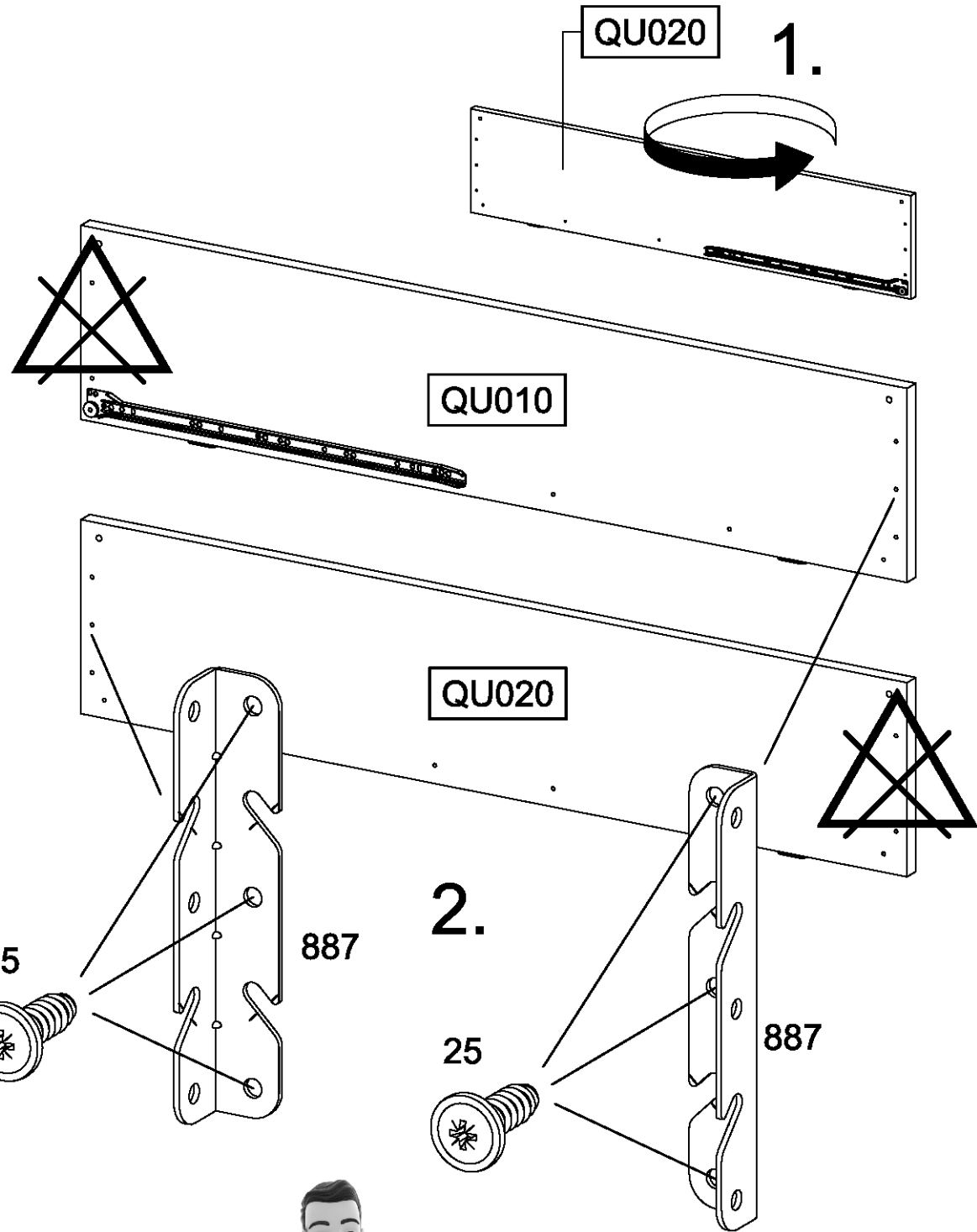
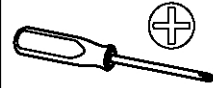
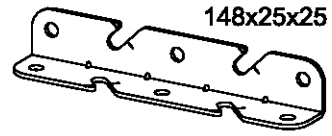
1240



23

6x 25 6,3x18

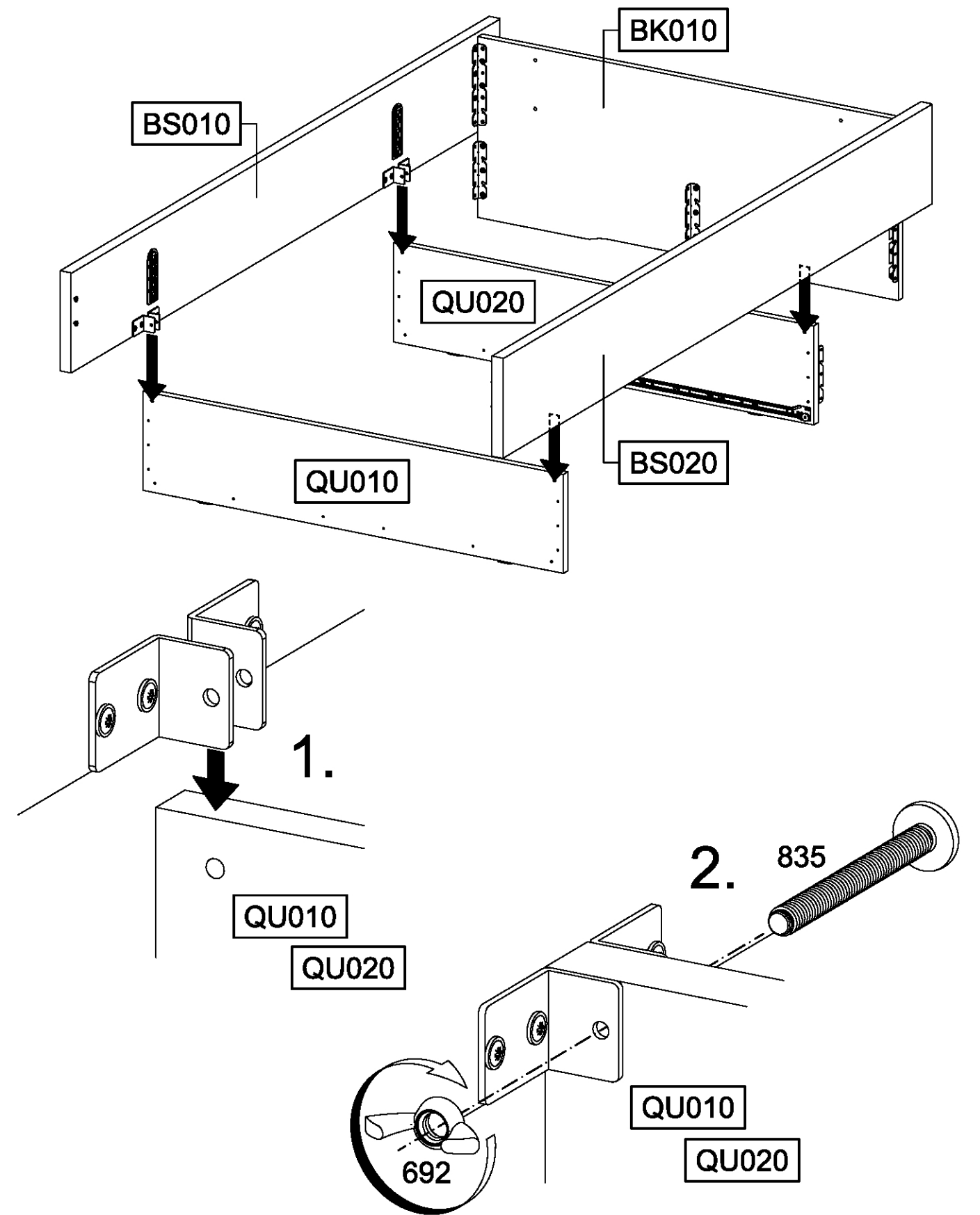
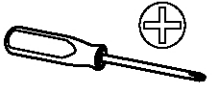
2x 887



24

4x 692 M6

4x 835 M6x55

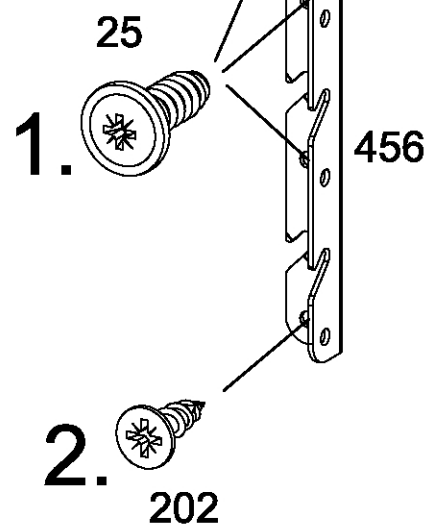
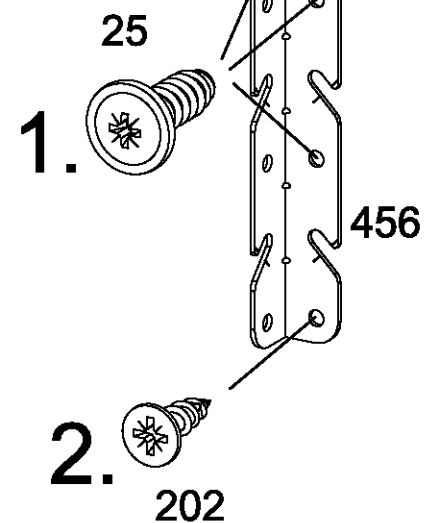
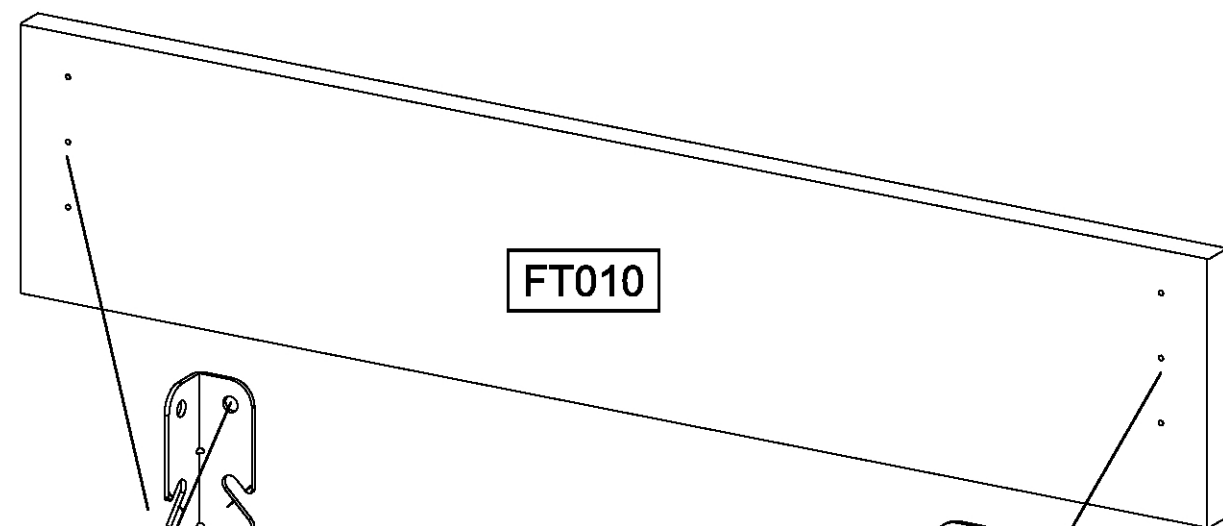
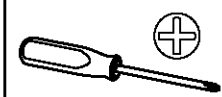
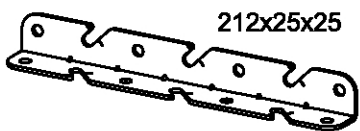


25

6x 25 6,3x18

2x 202 4,5x16

2x 456



FT010

25

456

25

456

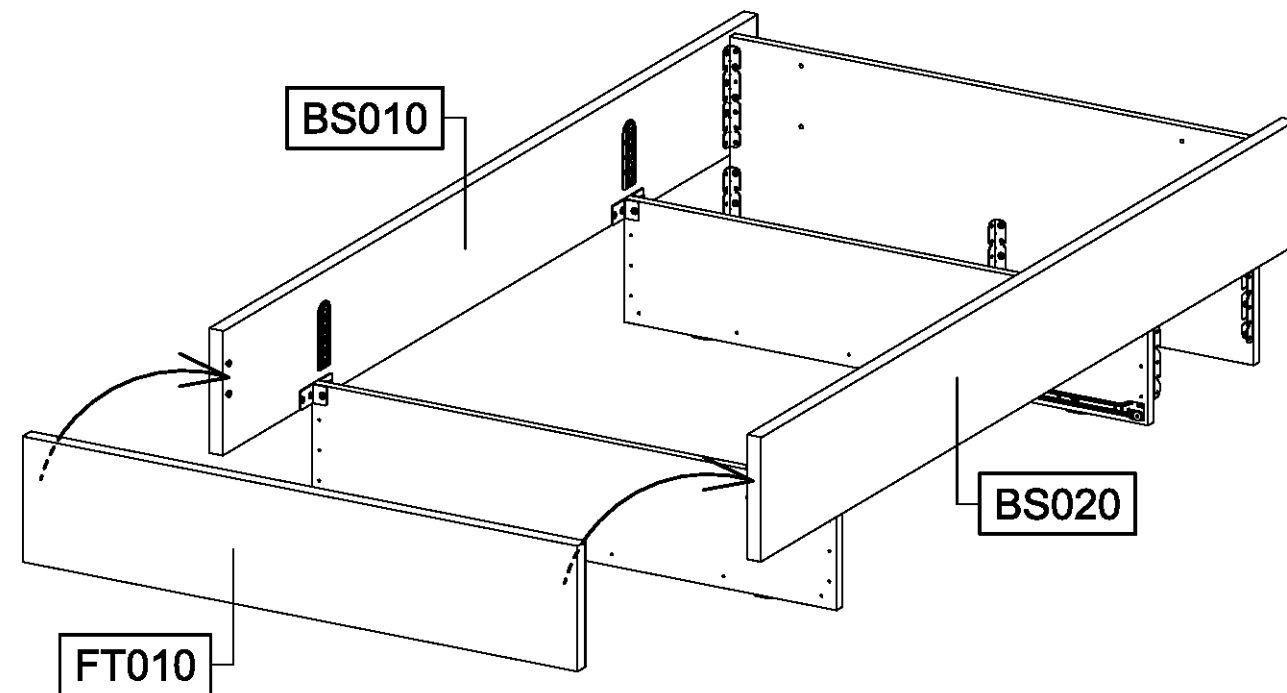
2.

202

2.

202

26



FT010

BS010

BS020

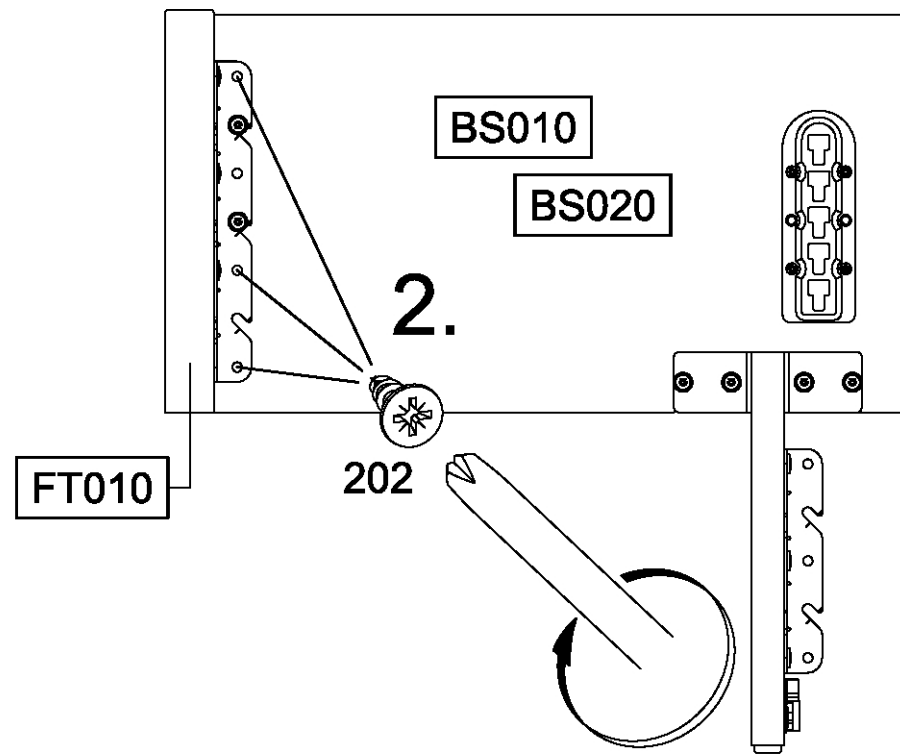
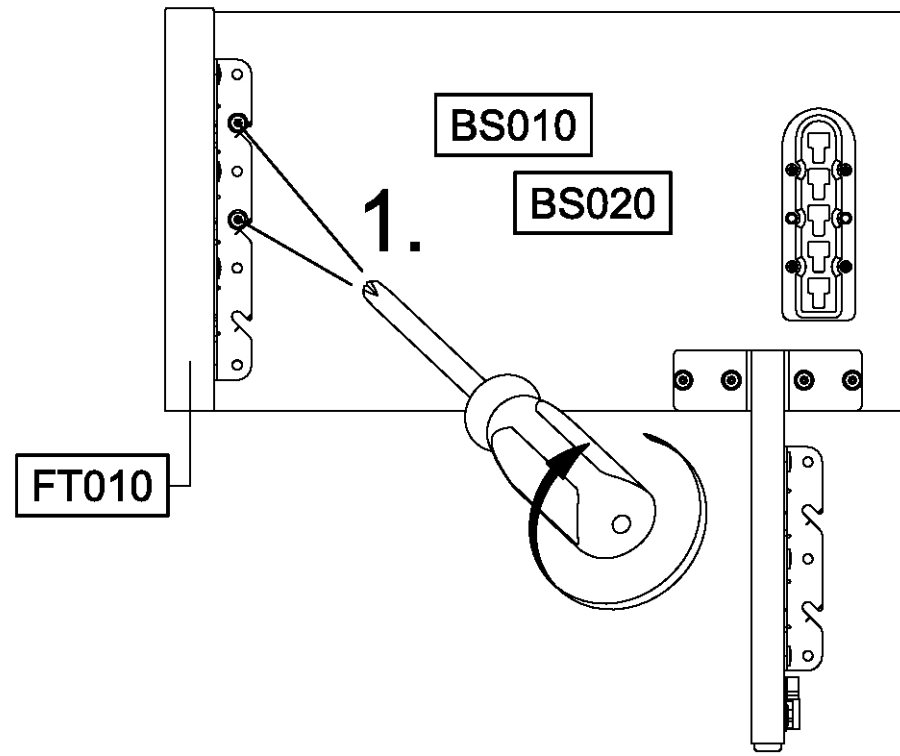
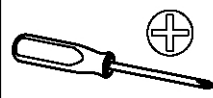
FT010

BS010

BS020

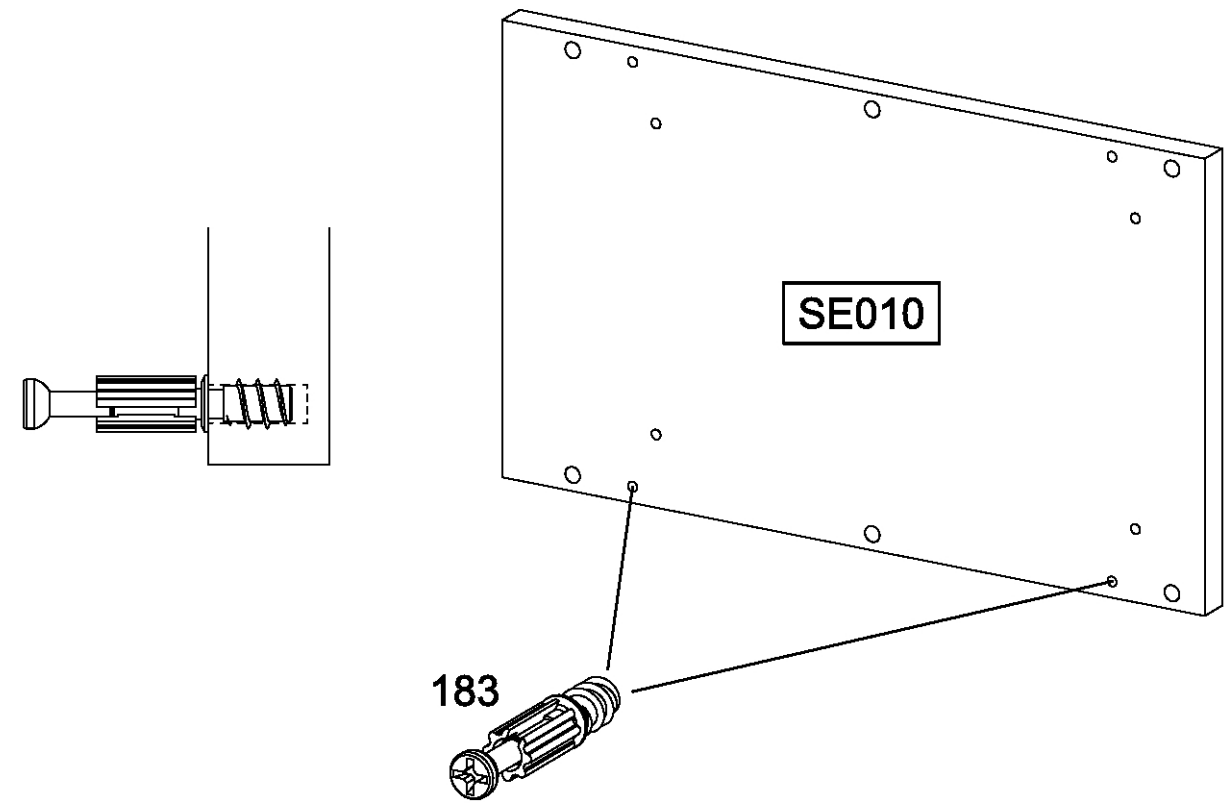
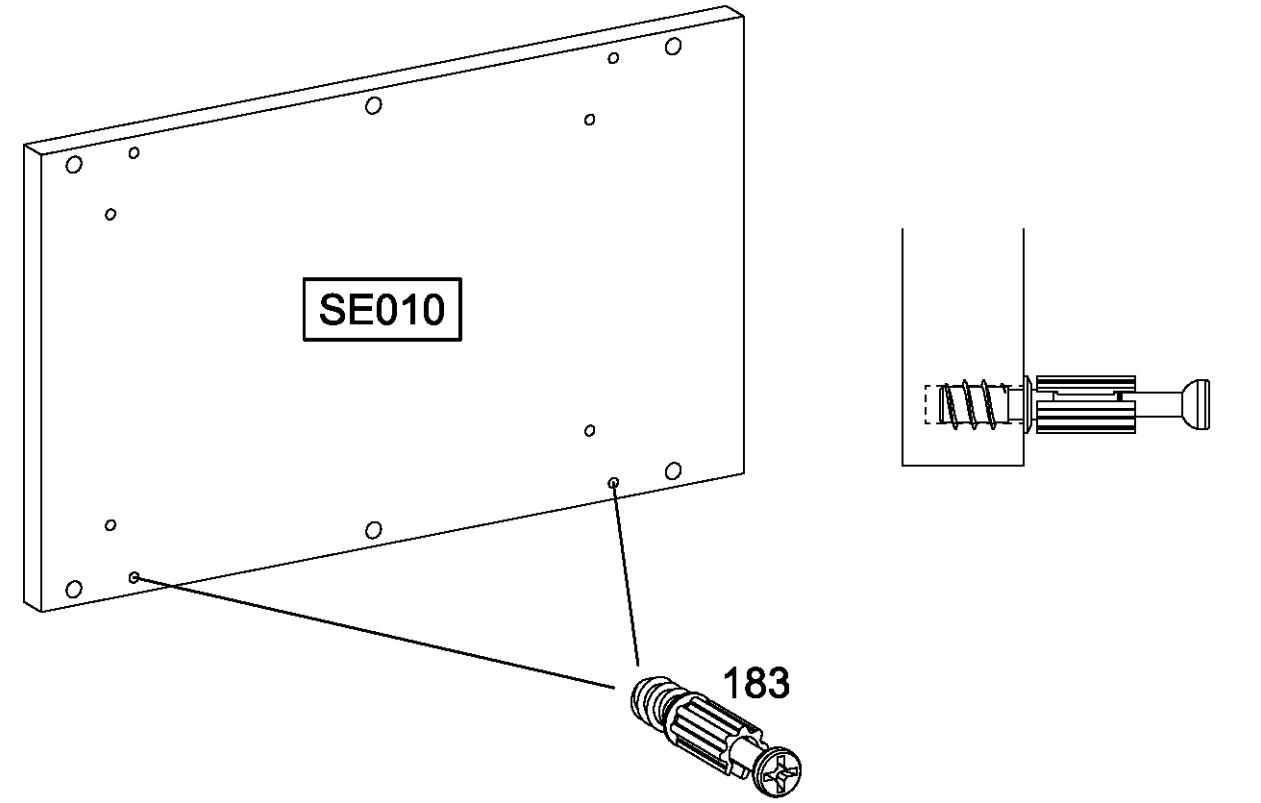
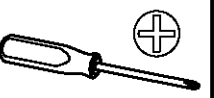
27

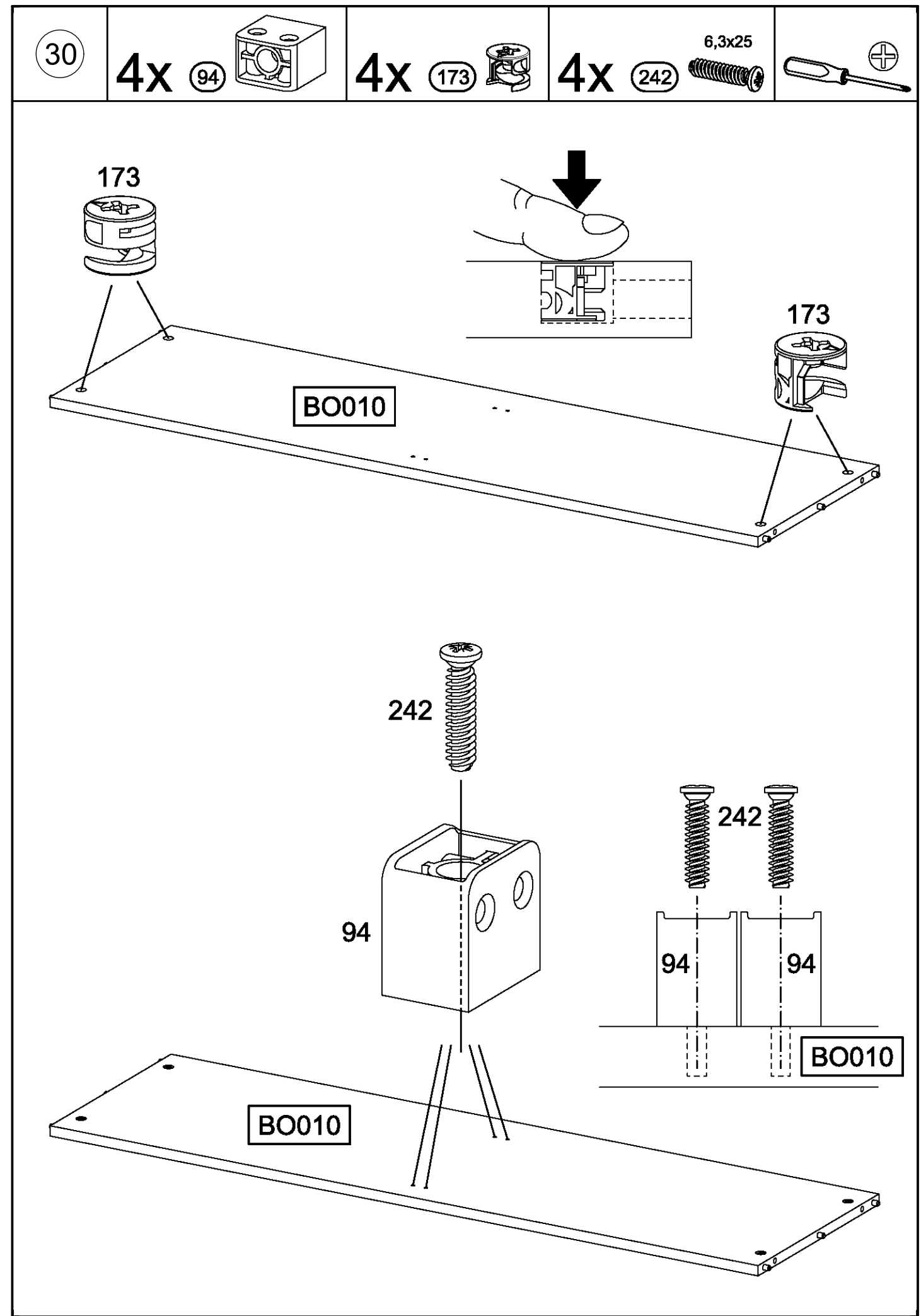
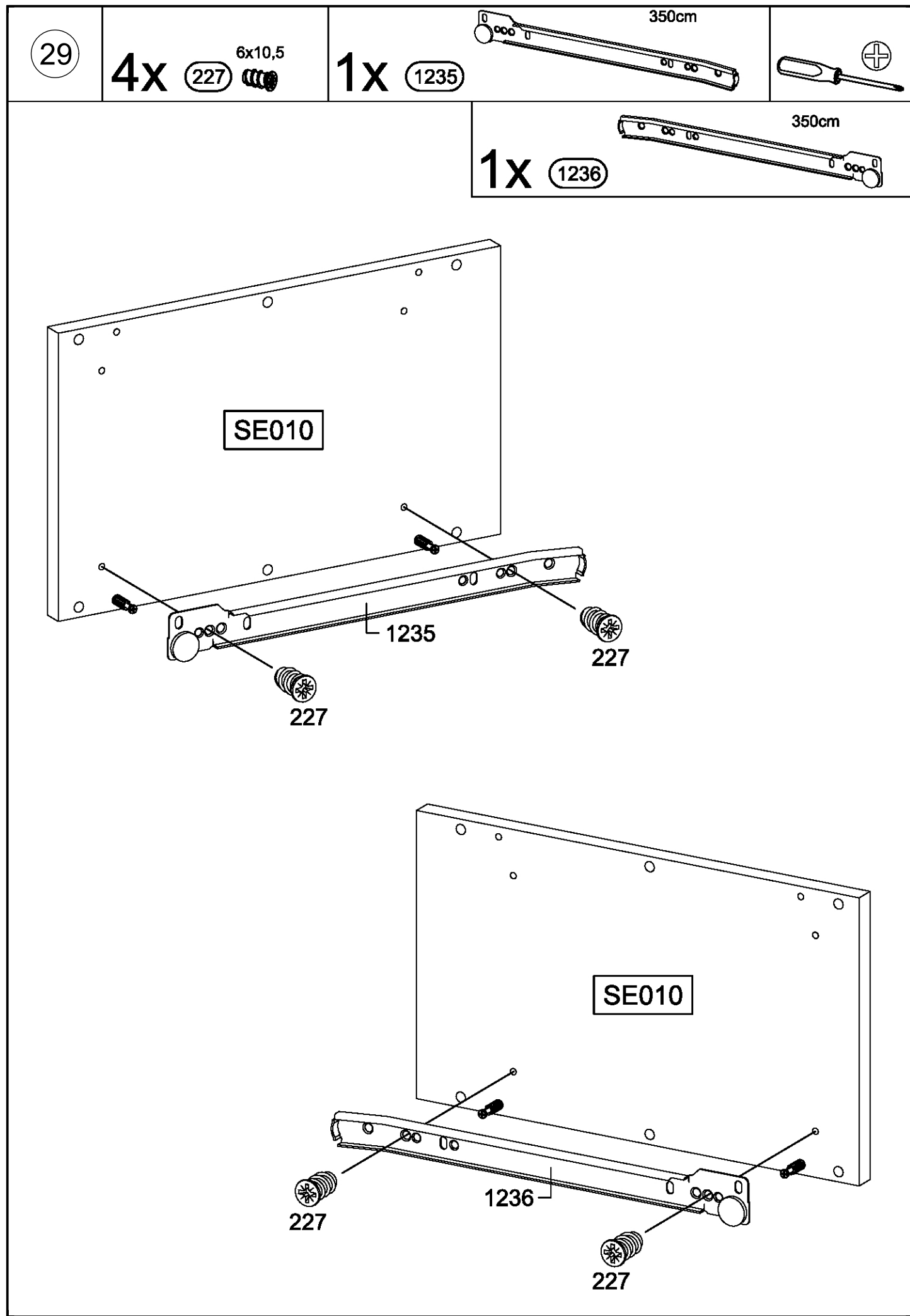
6x 202 4,5x16



28

4x 183

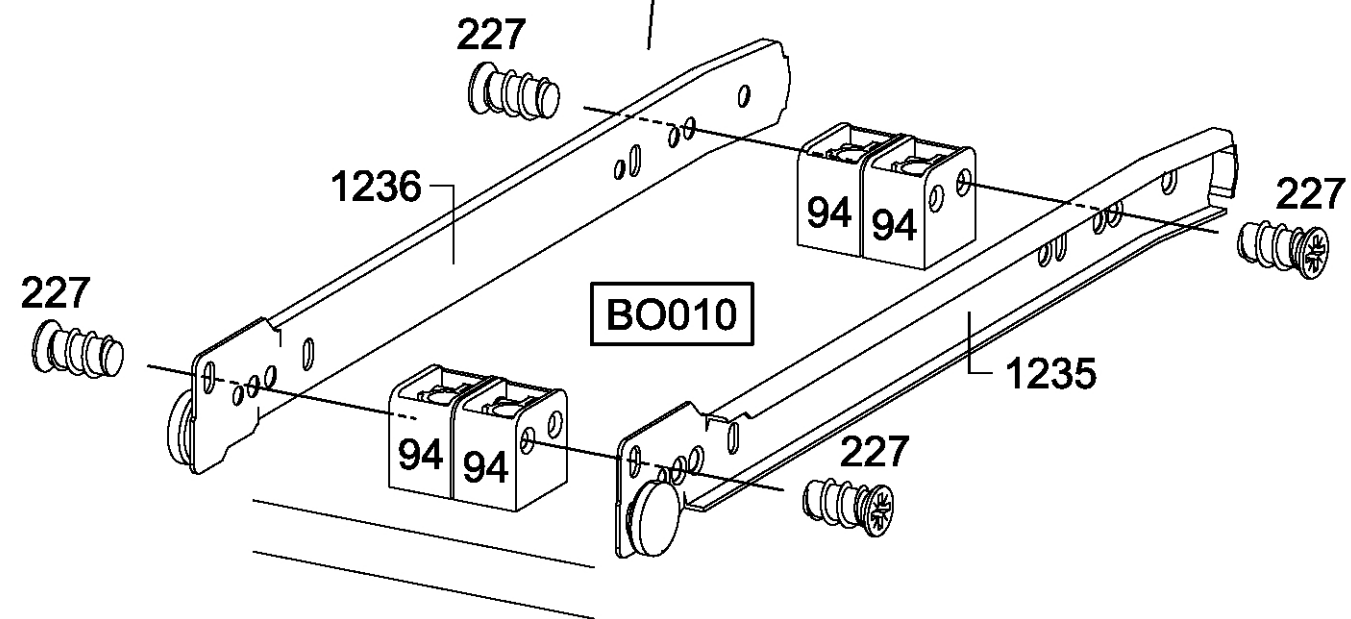
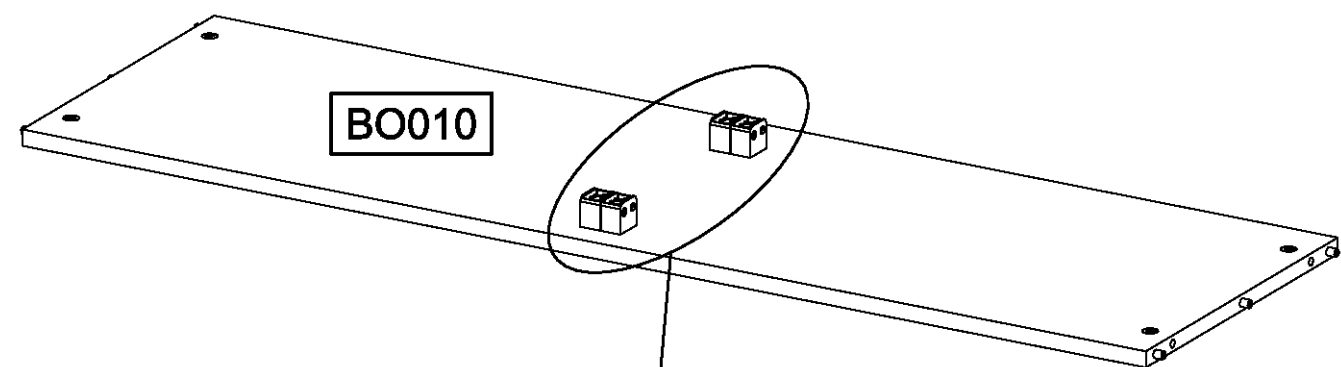
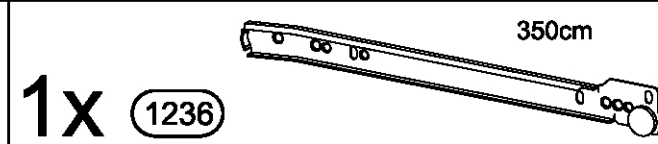
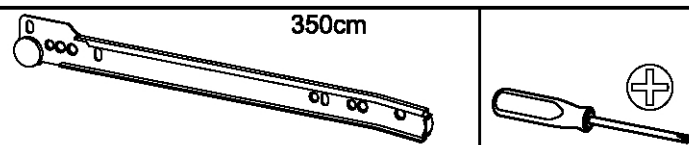




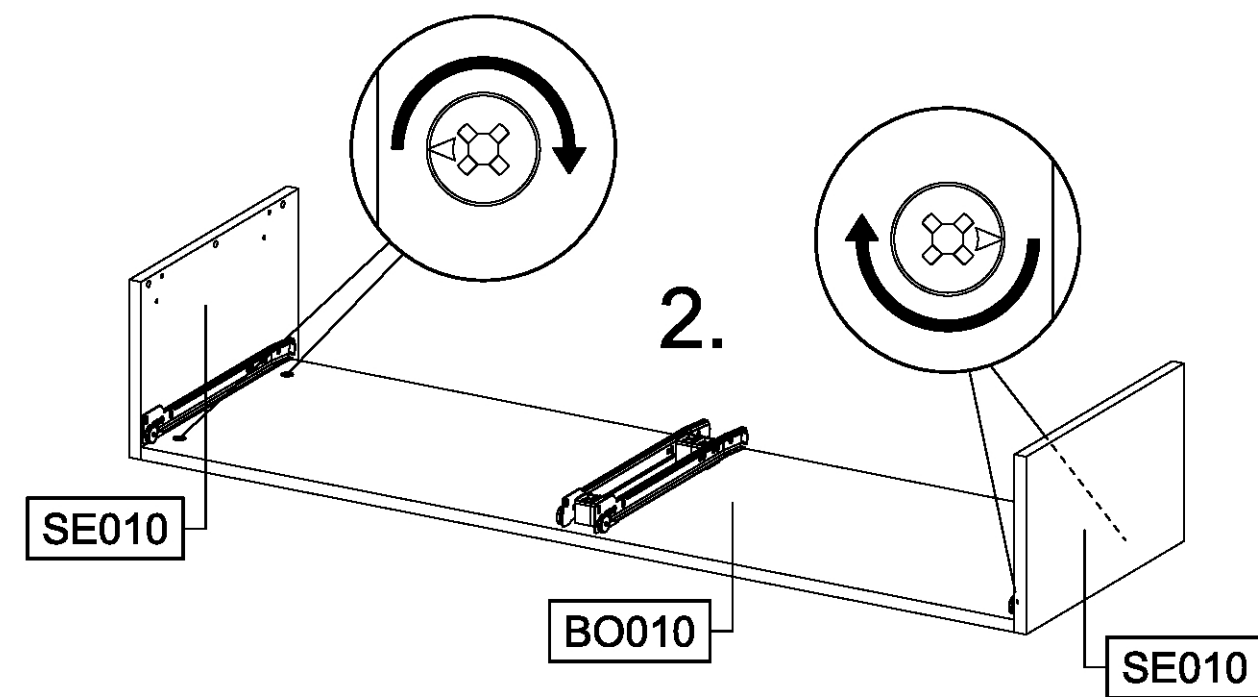
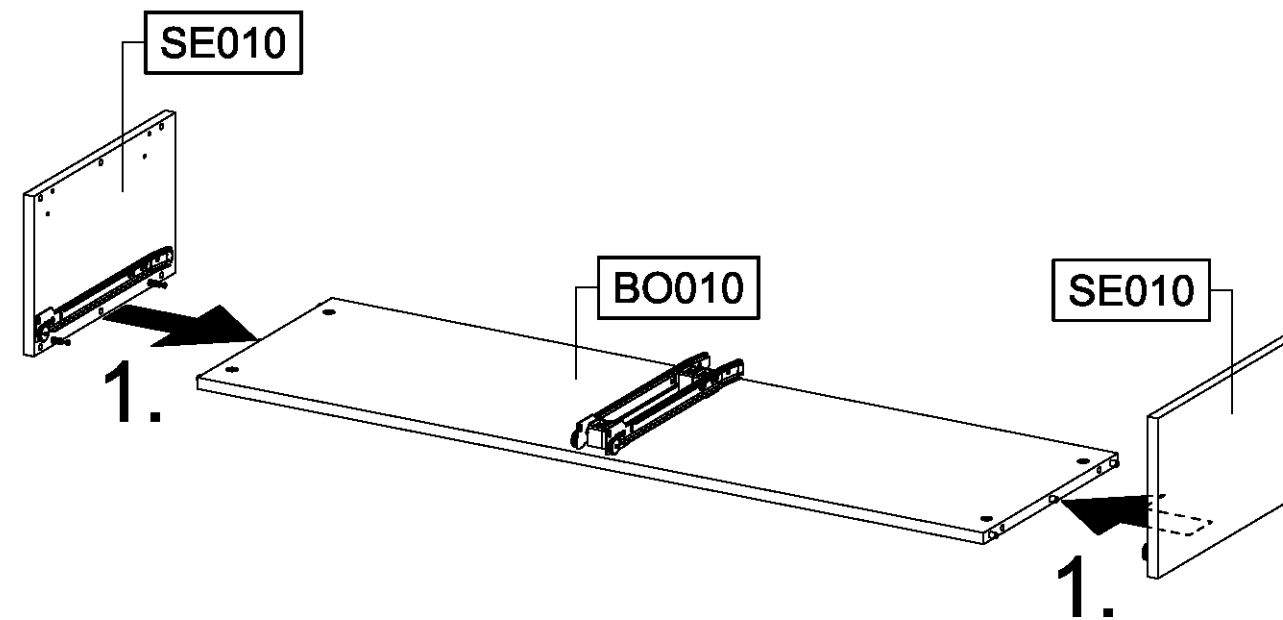
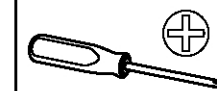
31

4x 227 6x10,5

1x 1235



32

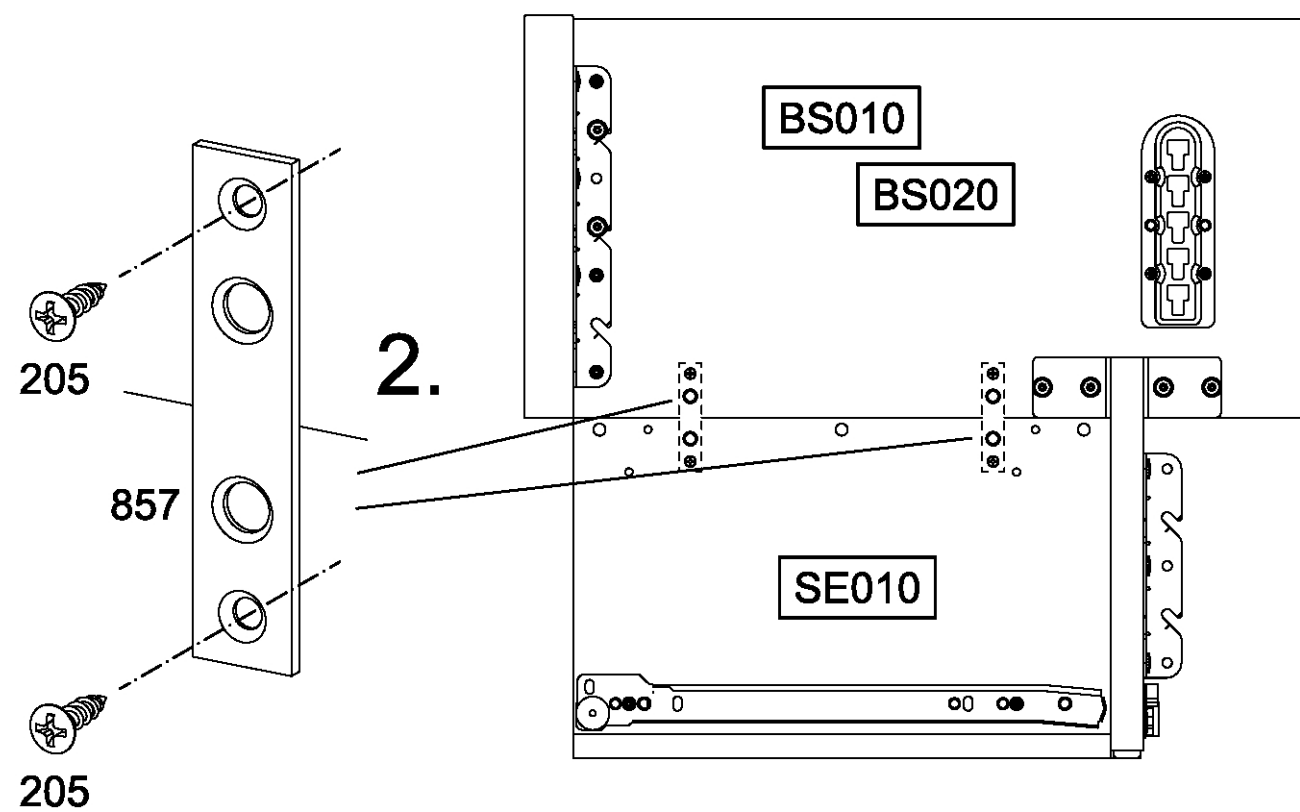
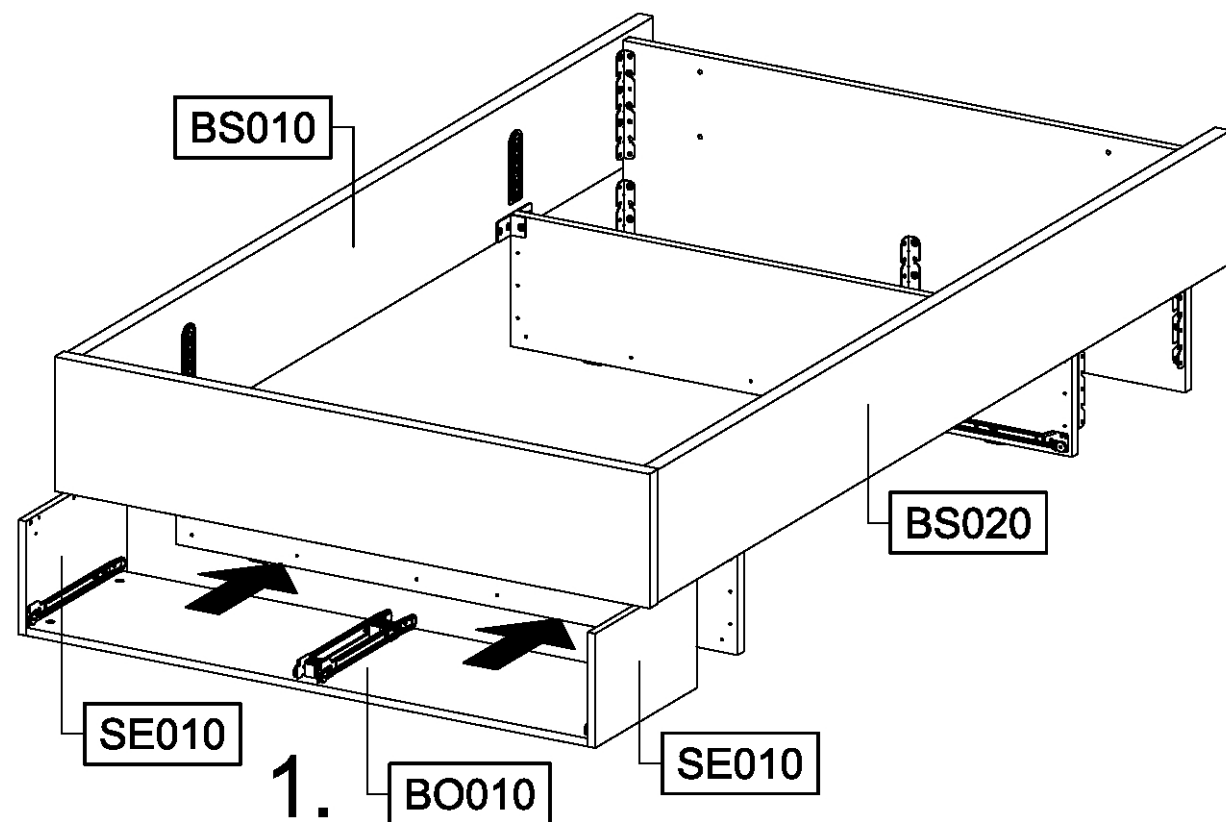


33

8x 205 3,5x15

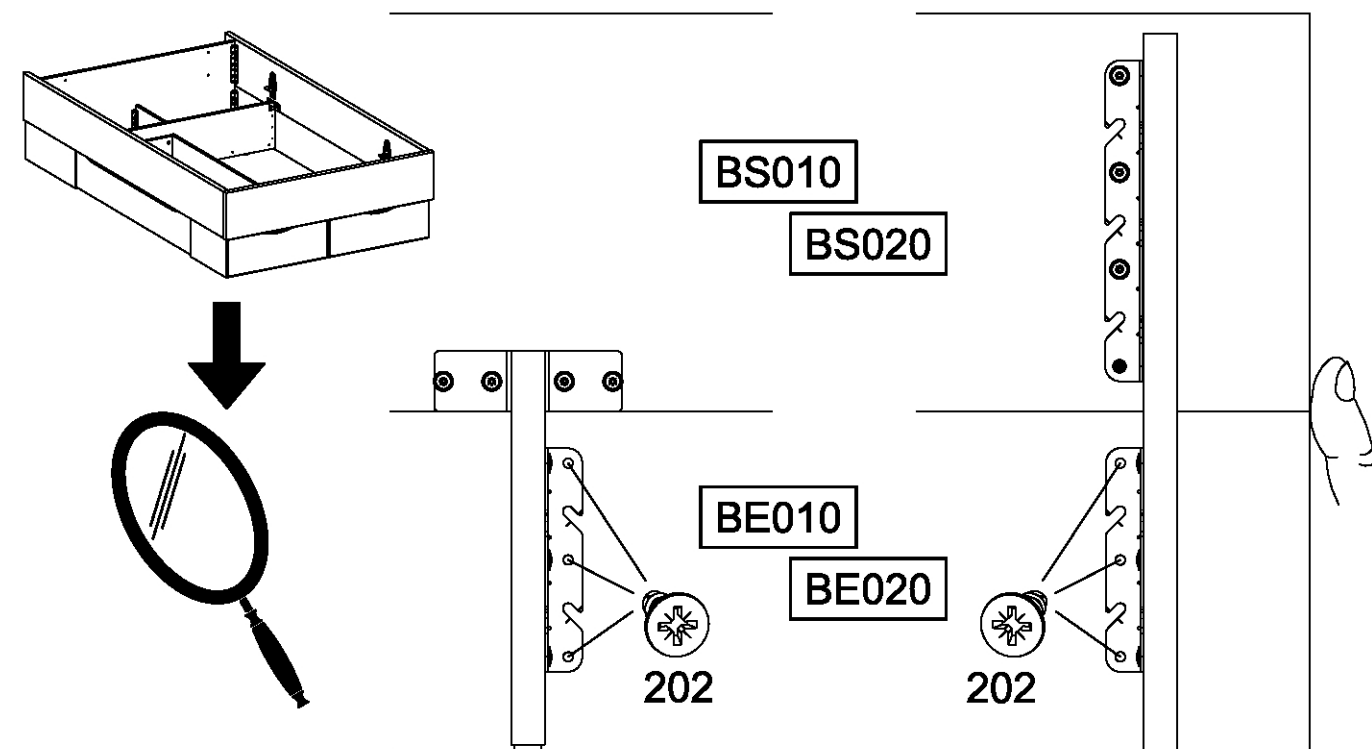
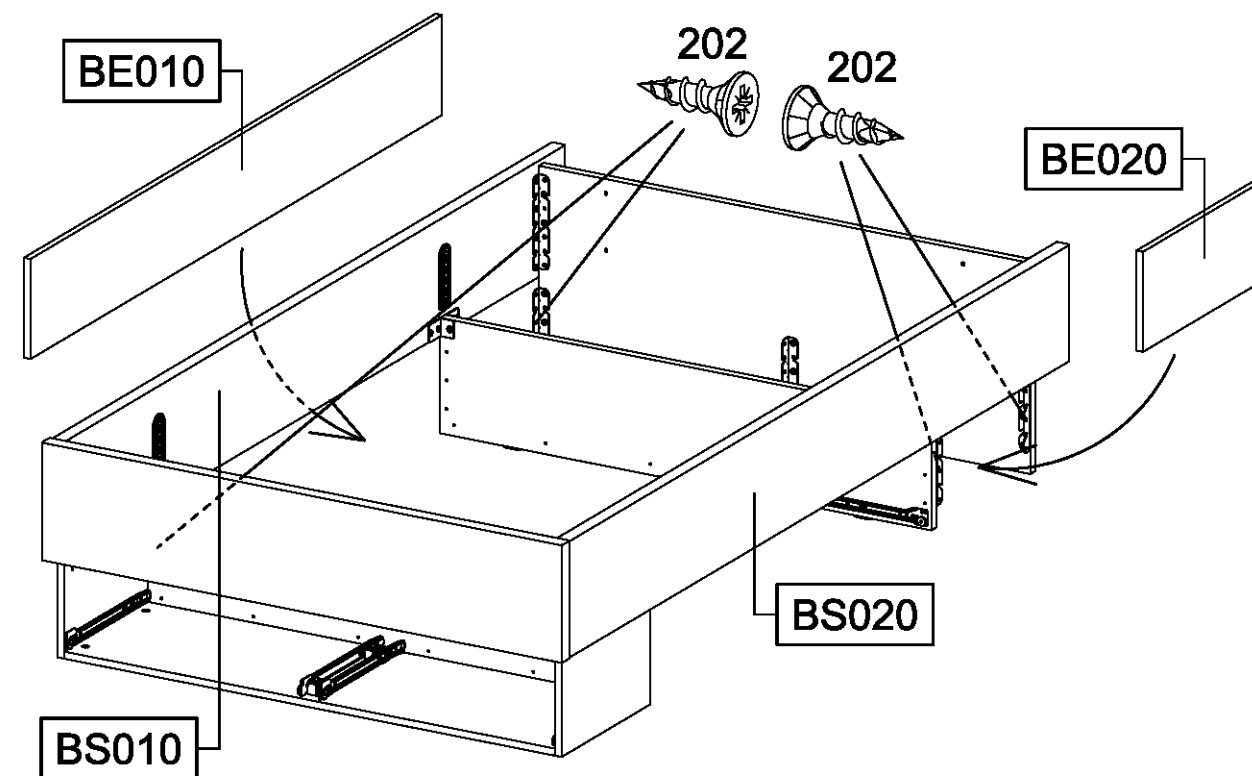
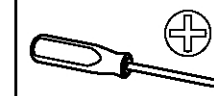
4x 857

72x15x2



34

12x 202 4,5x16

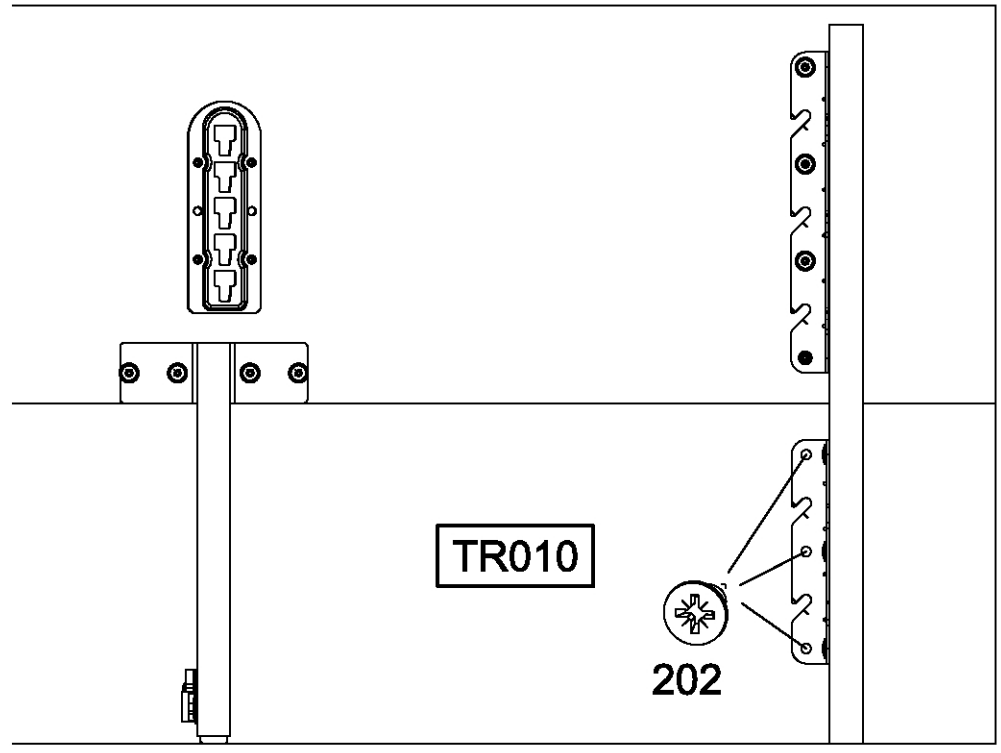
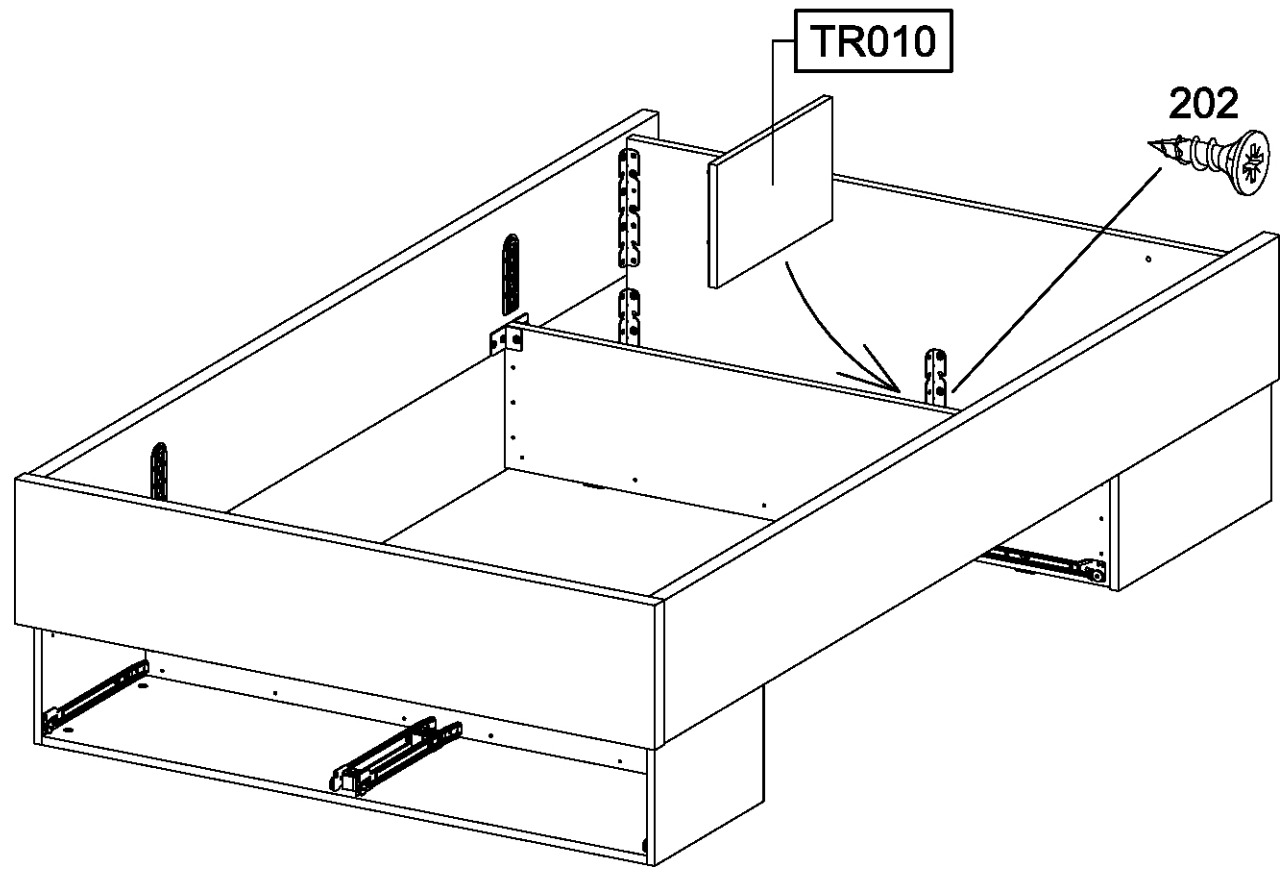


35

3x

202

4,5x16



36

6x

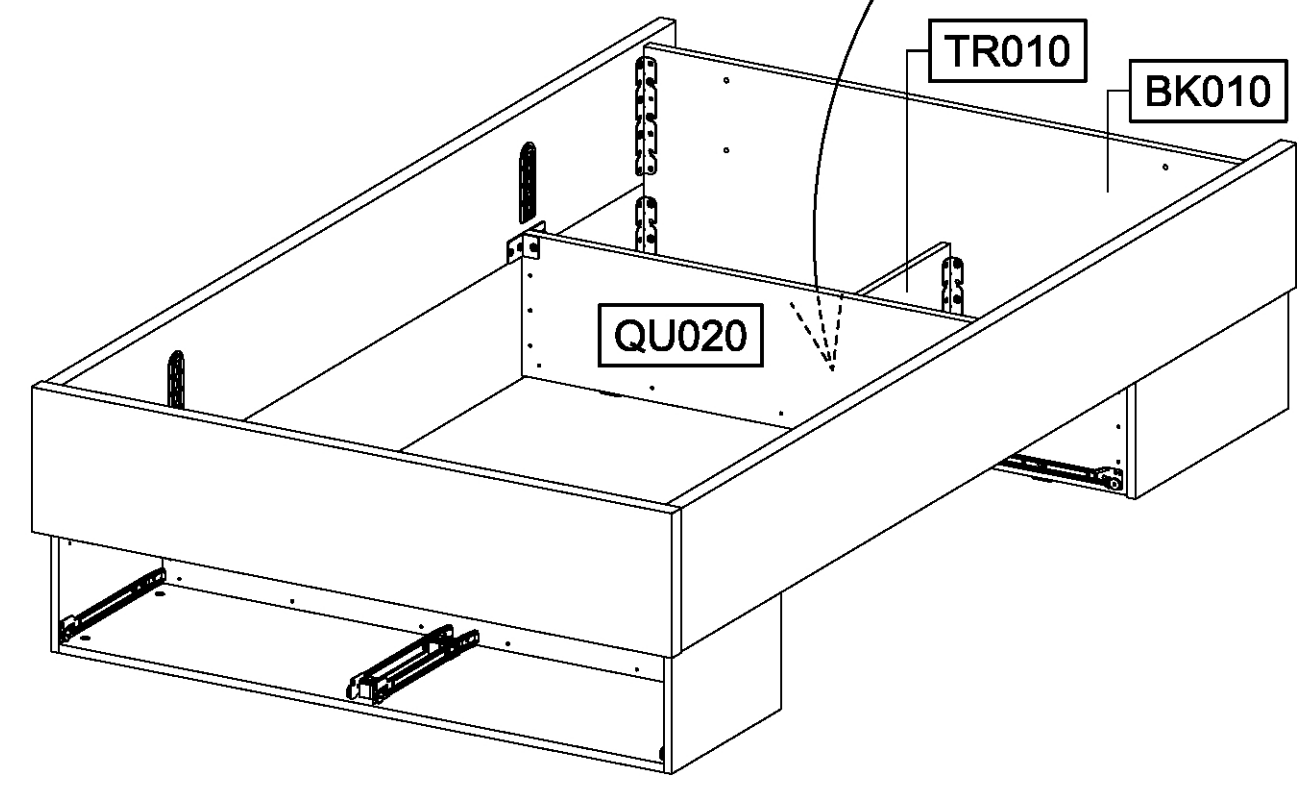
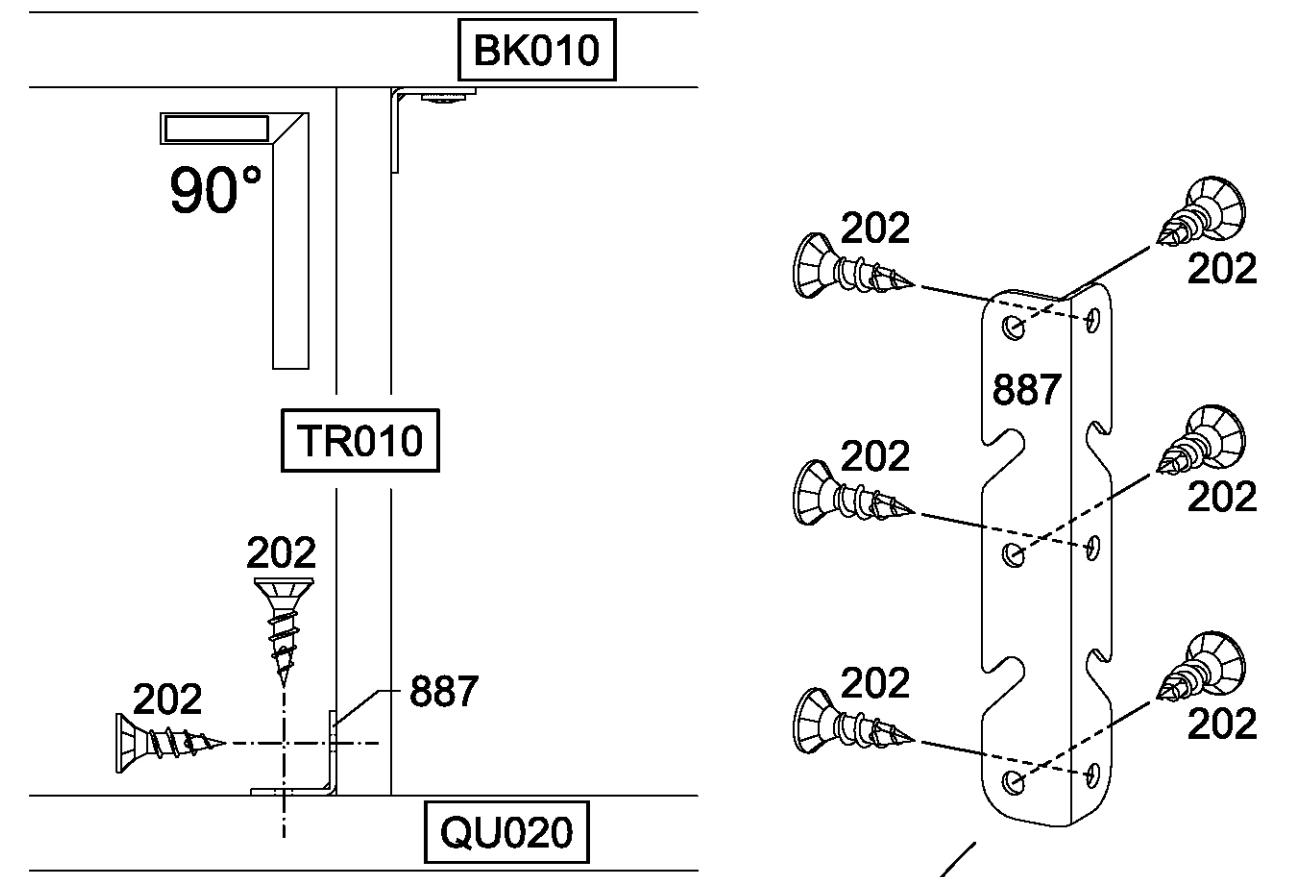
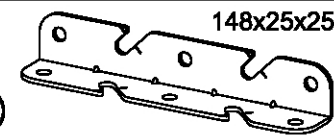
202

4,5x16



1x

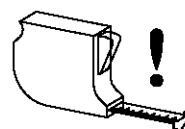
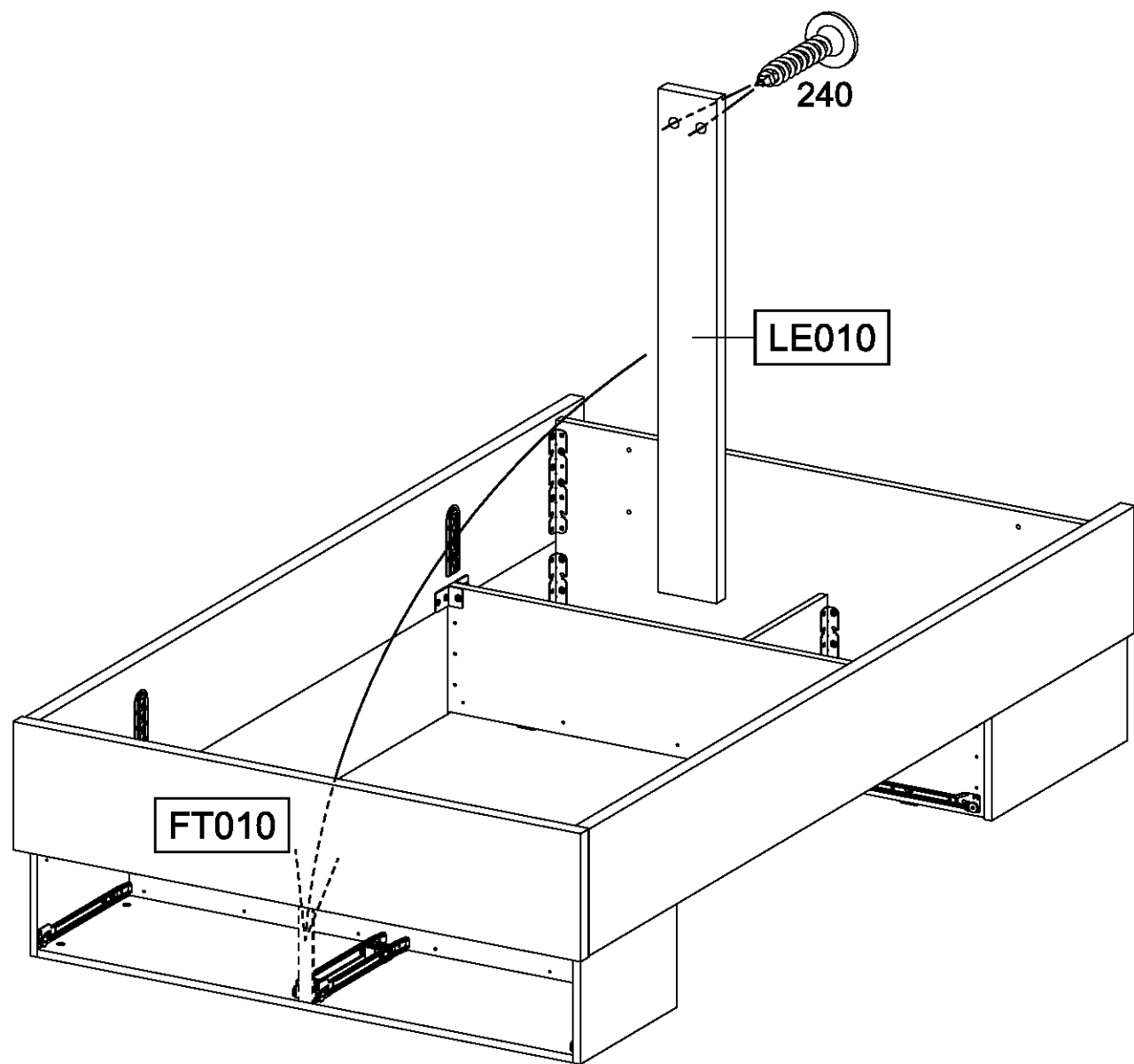
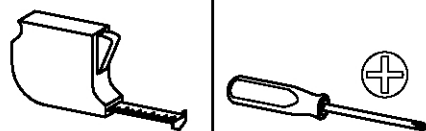
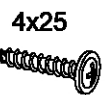
887



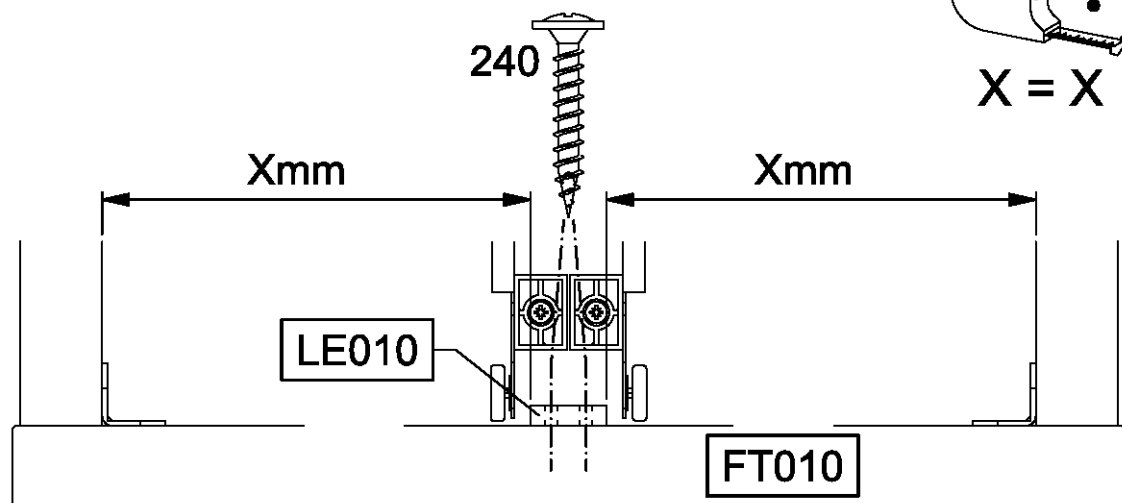
37

2x

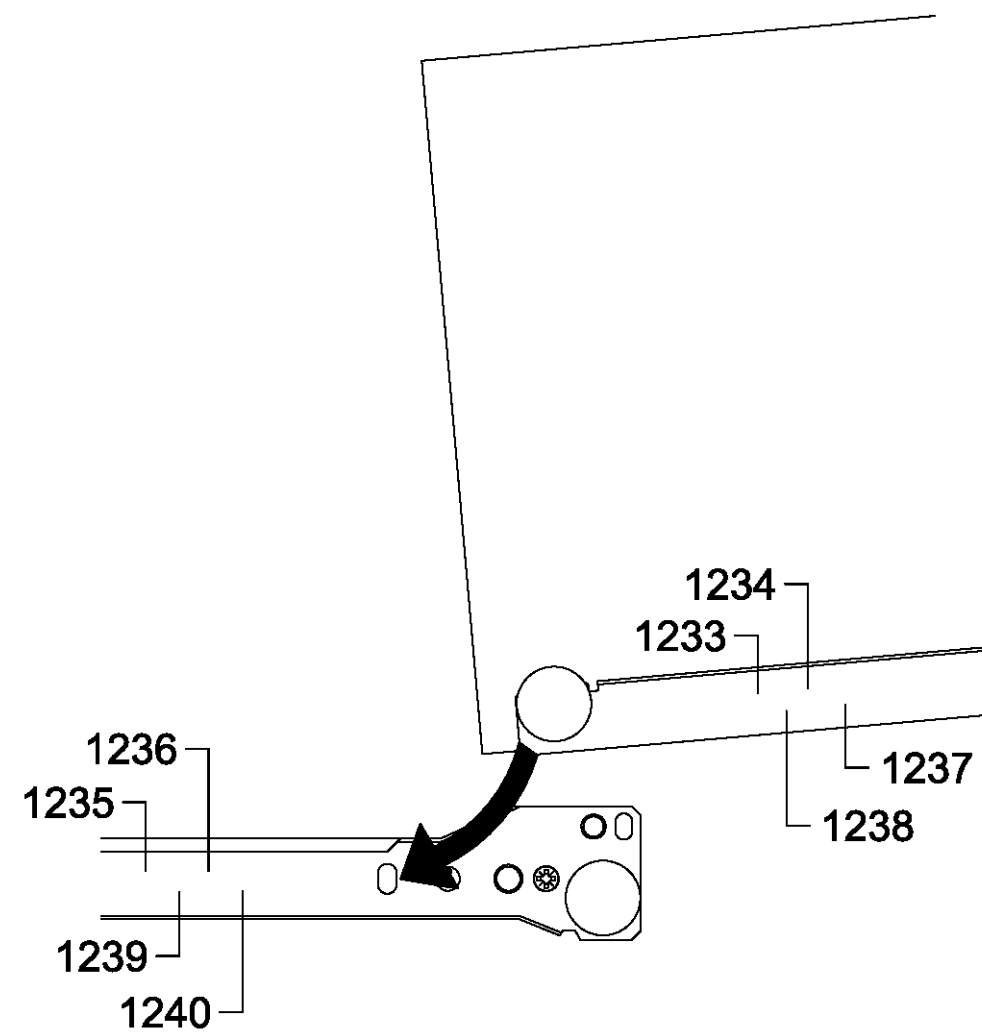
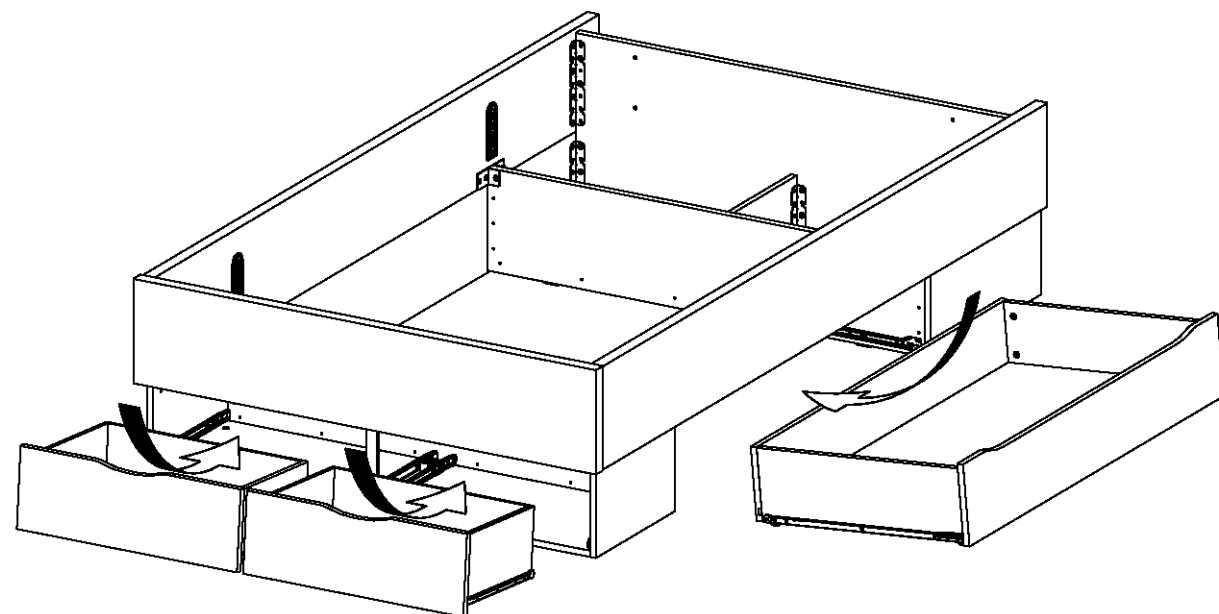
240



X = X

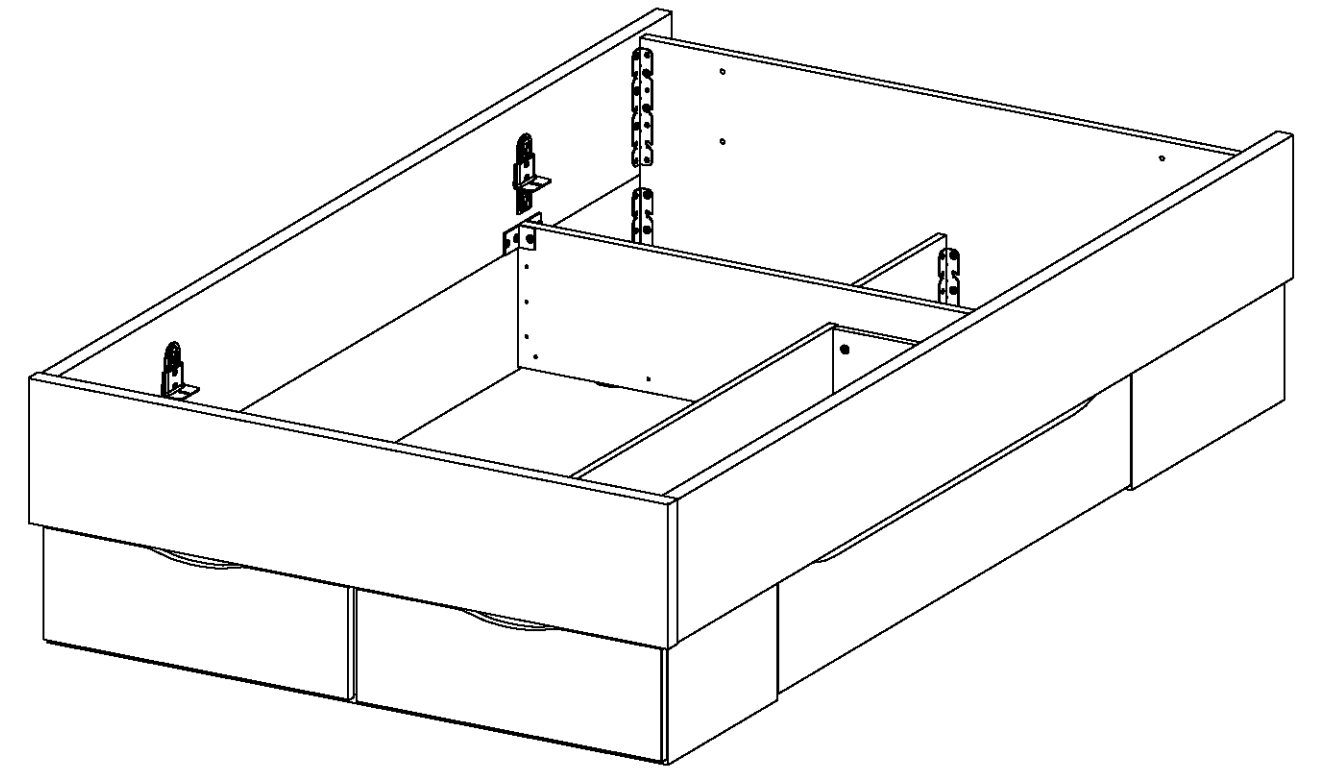
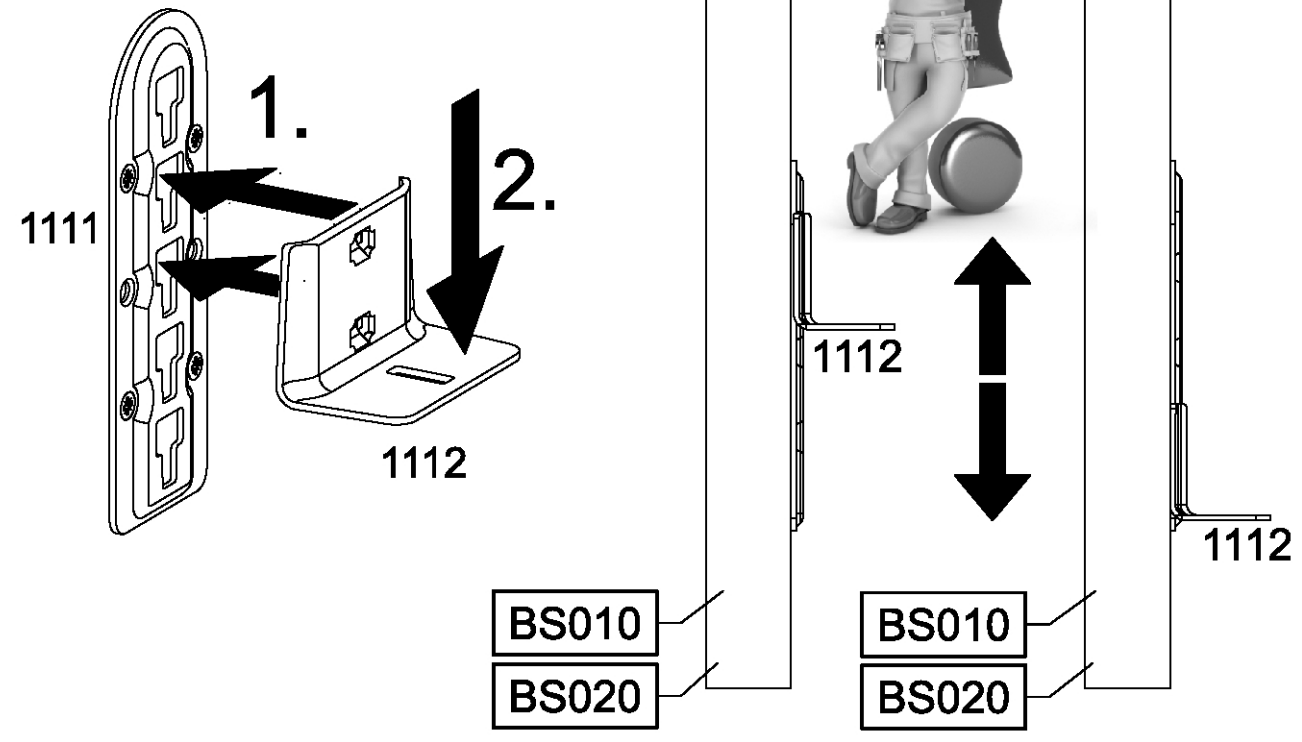
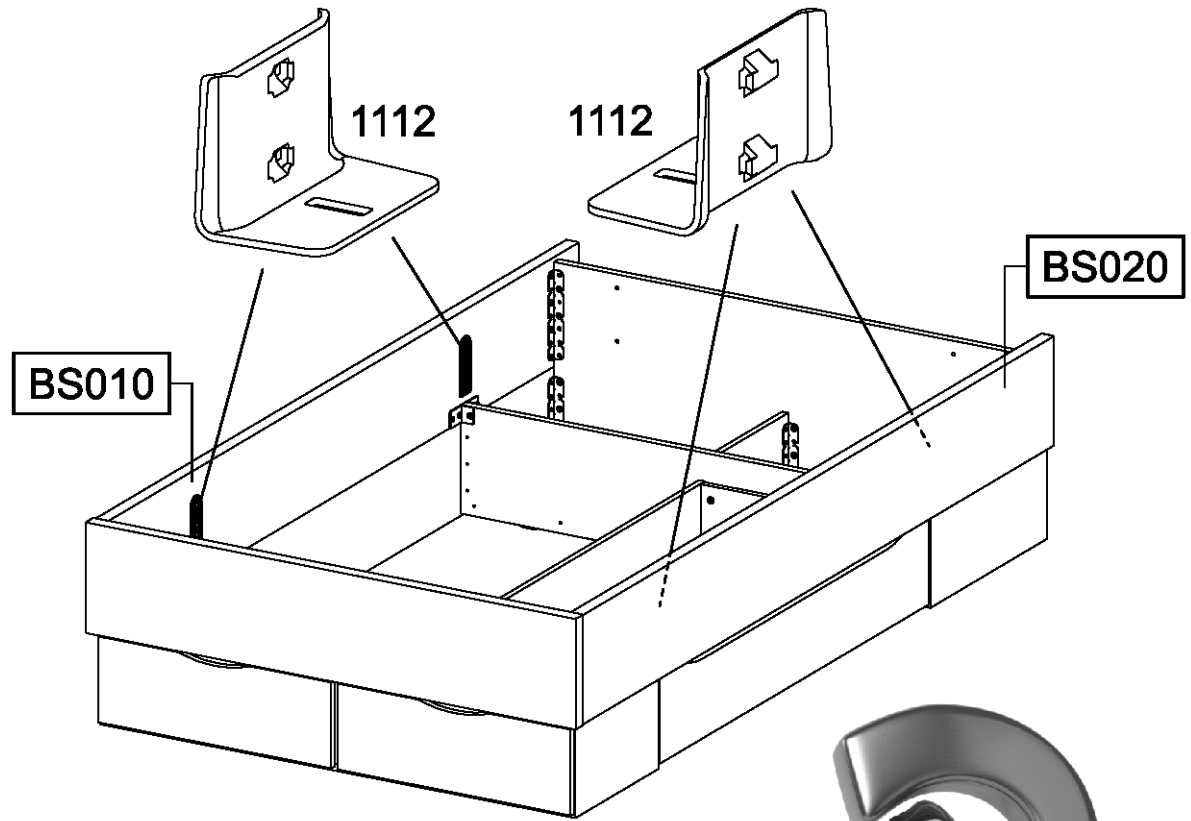
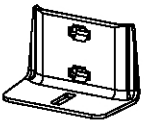


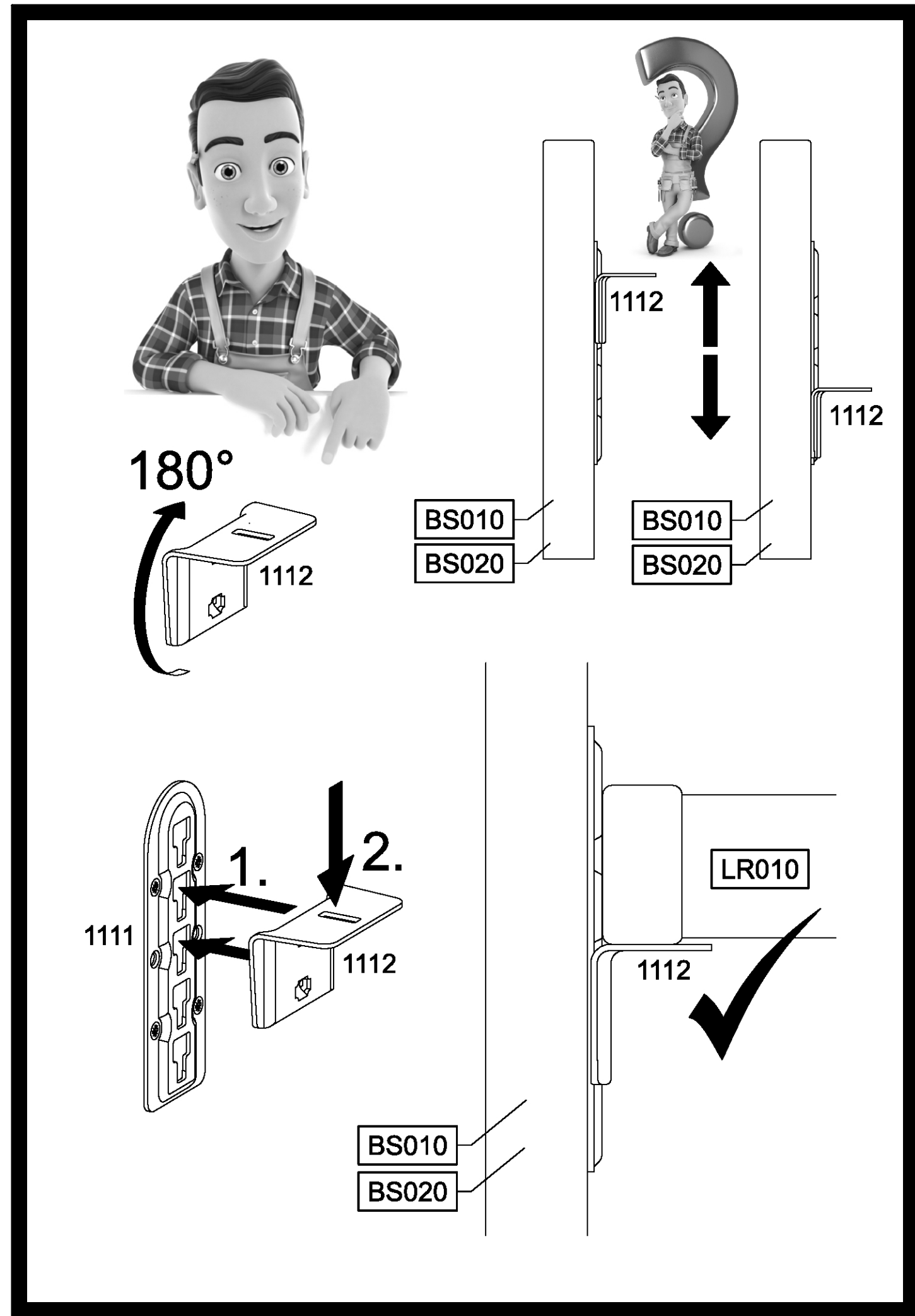
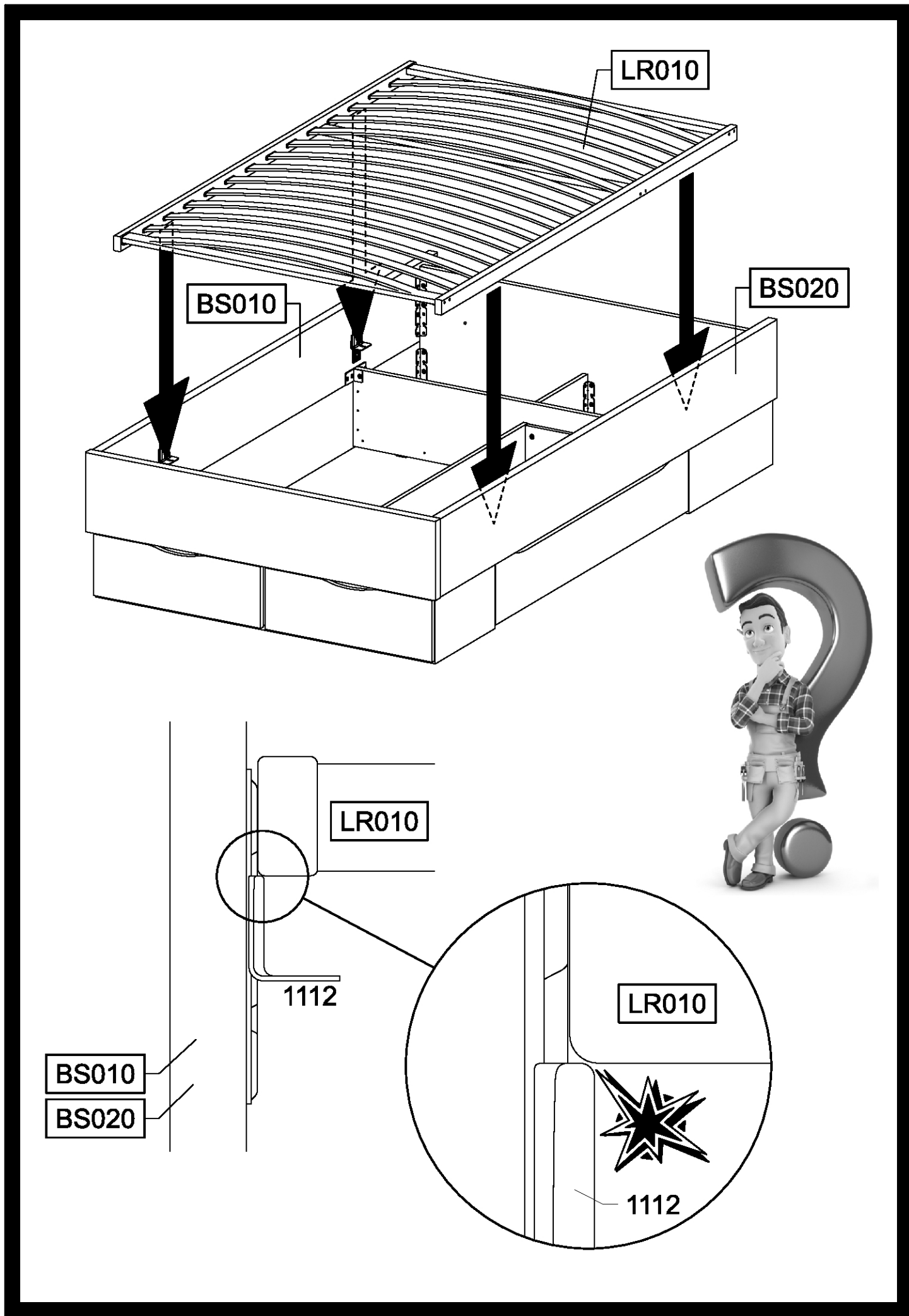
38



39

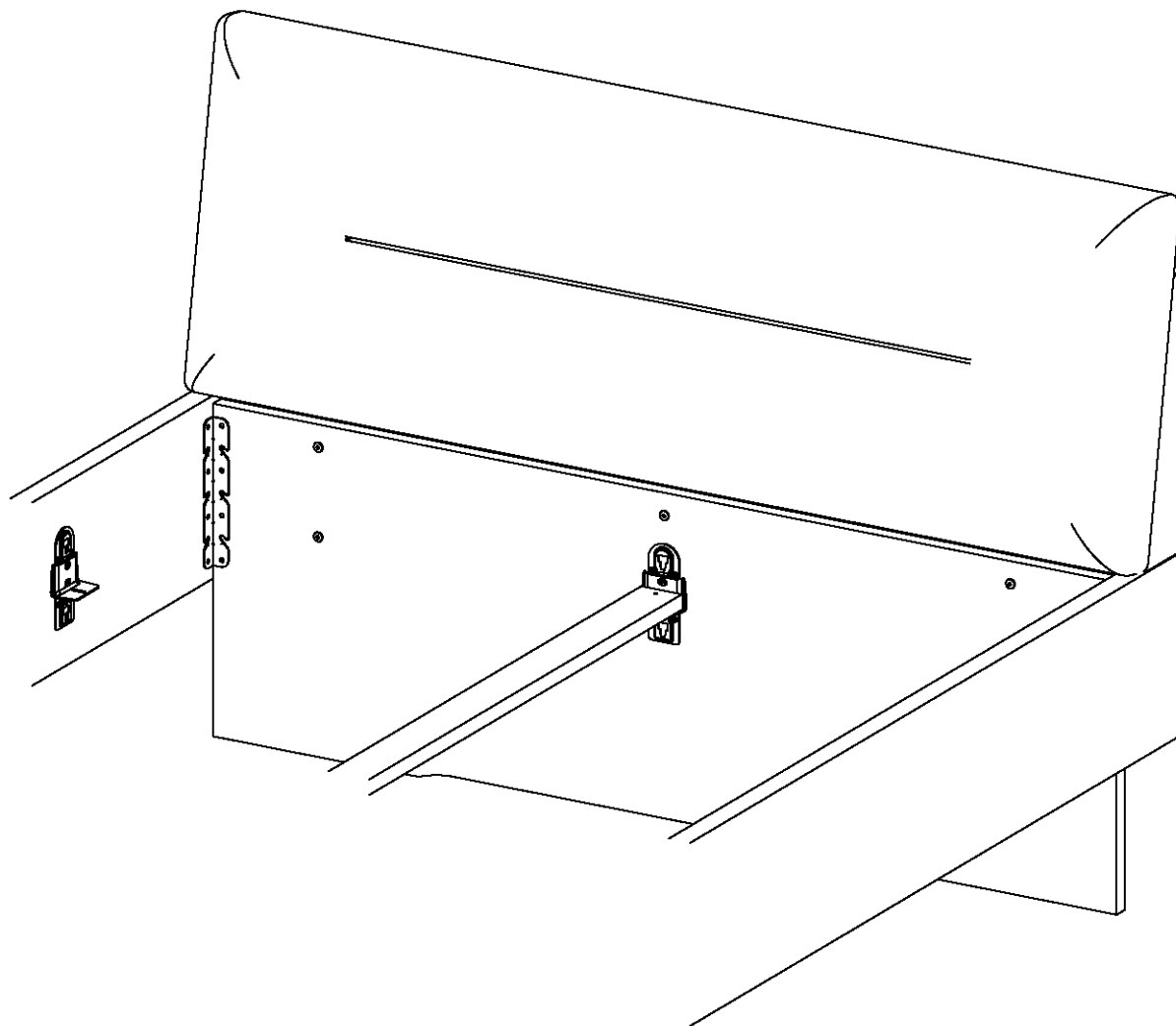
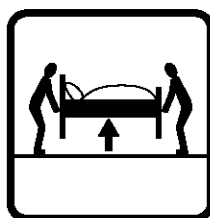
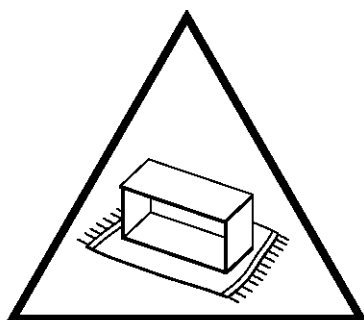
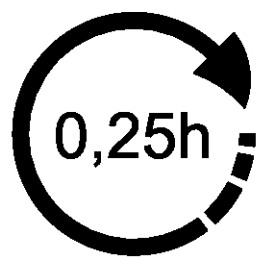
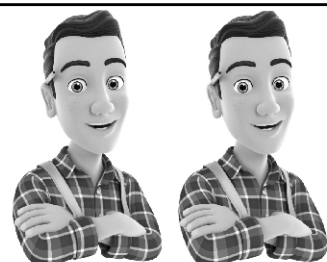
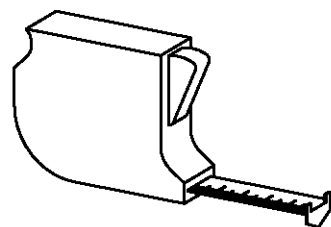
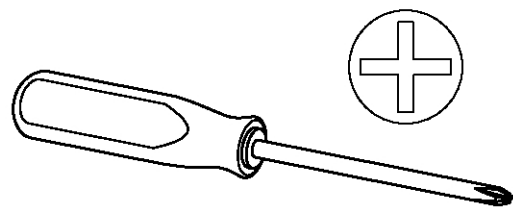
4x 1112





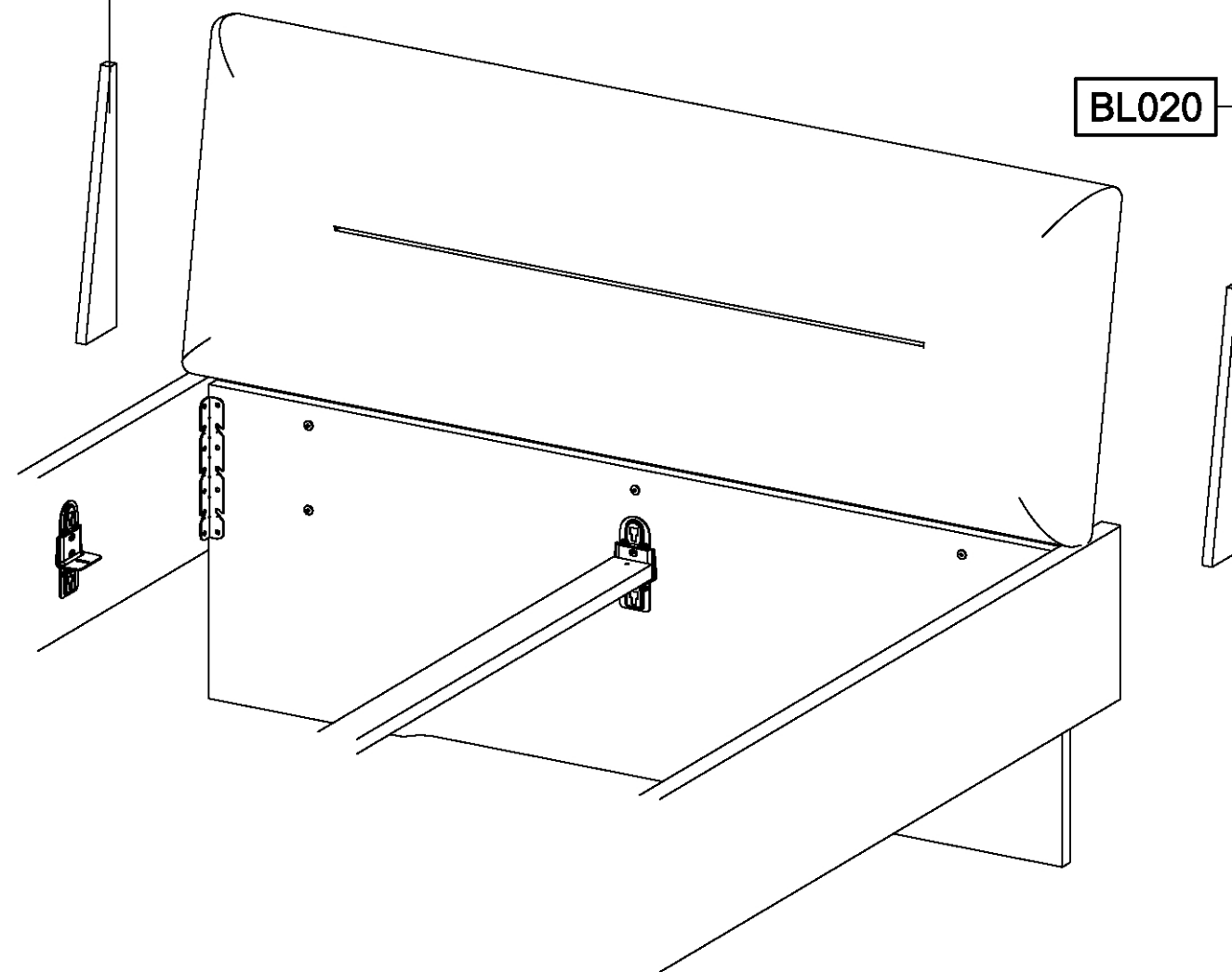
MZ188_01

rauch



BL010

BL020



14x

4x17

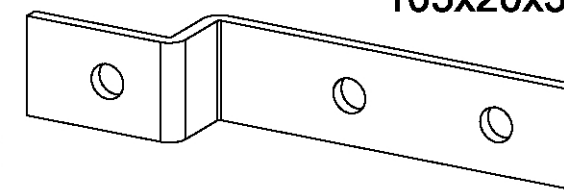
244



2x

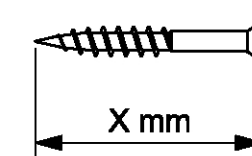
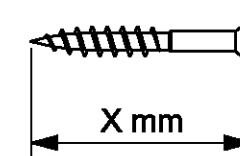
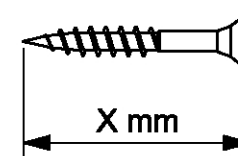
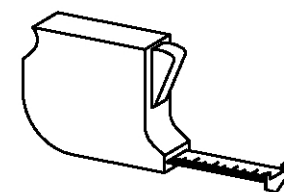
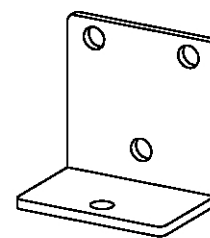
105x20x3

592

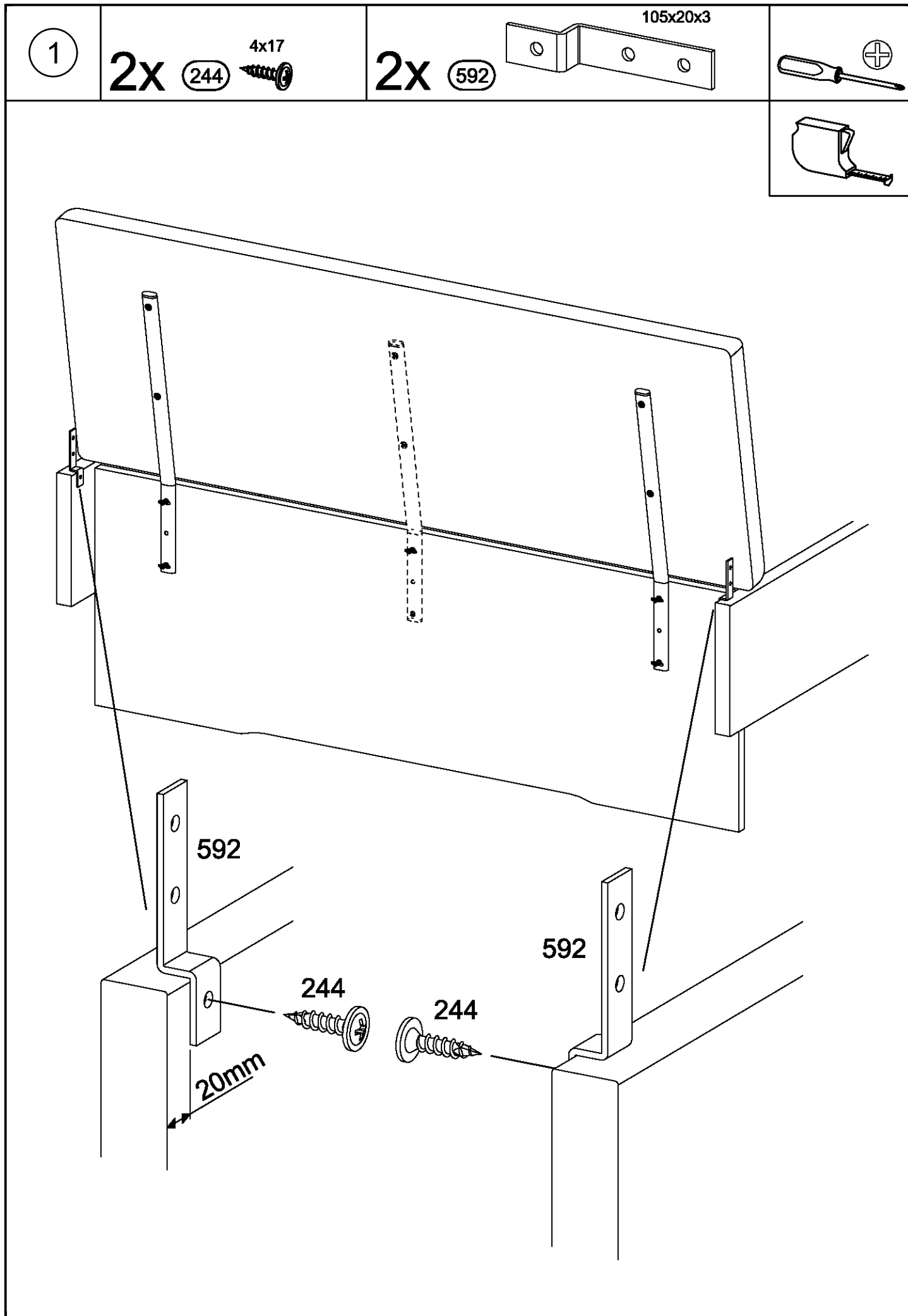


2x

602

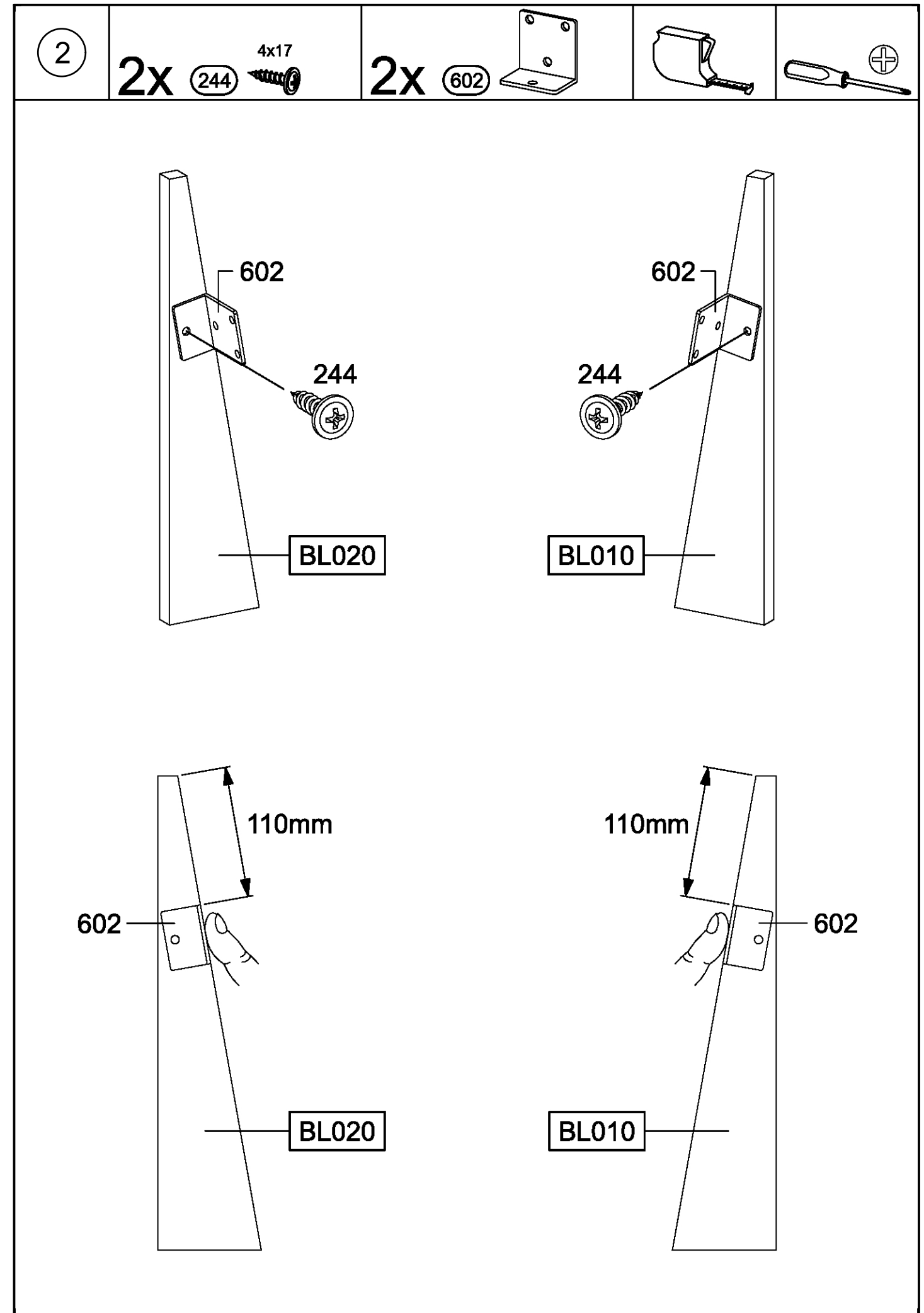


3.



MZ188

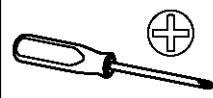
4.



MZ188

3

4x 244 4x17



BL020

BL010

1.

2.

592

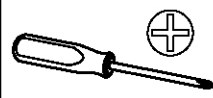
244

244

244

4

6x 244 4x17



244

244

602

244

