

Produktdatenblatt CORESSA-F Hebel rechts

Art. Nr. 521543

Vorteil



- Vorfenster-Armatur in moderner Optik
- Komfortabler Klapp-Mechanismus zum seitlichen Umlegen der Armatur
- Gedämpfter Klapp-Vorgang und sicheres Einrasten
- Optimale Bauhöhe ermöglicht komplettes Versenken des Auslaufs in das Becken
- Seitlicher Bedienhebel, wahlweise in Links- oder Rechtsausführung
- Hoher Auslauf für leichtes Befüllen von Töpfen und Vasen
- Mindestabstand zwischen Spüle und Fensterflügel 6,5 cm

Farben

Verfügbare Farben
chrom



galvanisch chrom

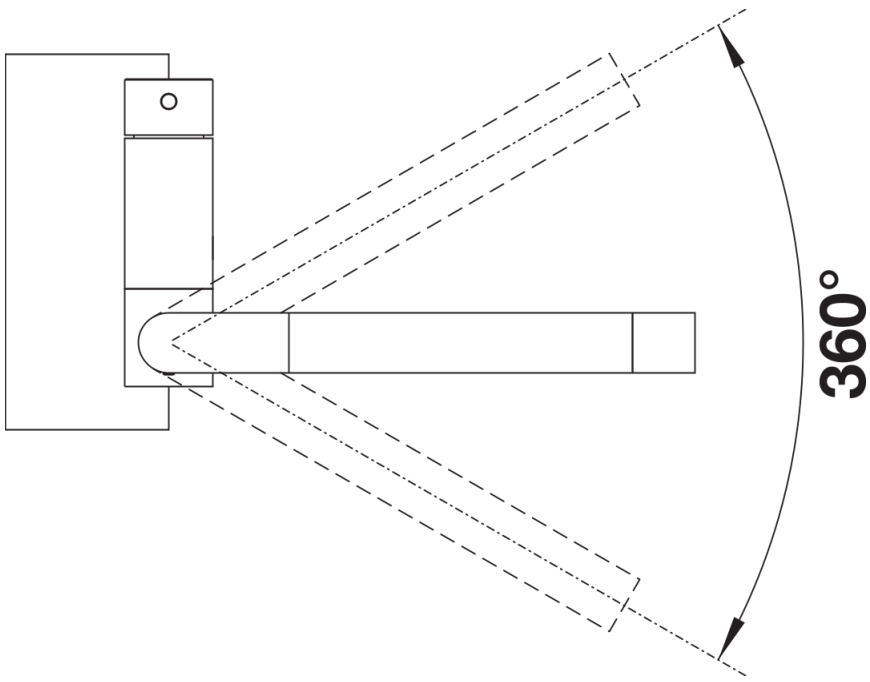
Planungshinweise

- *Mindestabstand zwischen Spüle und Fensterflügel 6,5 cm.

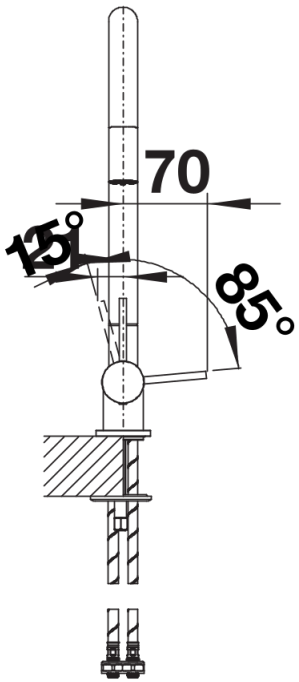
Lieferumfang

- 360° schwenkbarer Auslauf für größere Reichweite
- Ø 35 mm Armaturenbohrung erforderlich
- Mit Keramikscheiben-Kartusche
- Patentierter Strahlregler für deutlich reduzierte Verkalkung
- Flexible Anschlussrohre, 500 mm lang und $\frac{3}{8}$ "-Mutter
- Stabilisierungsplatte zur Erhöhung der Stabilität der Armatur beim Einbau in Edelstahlspülen

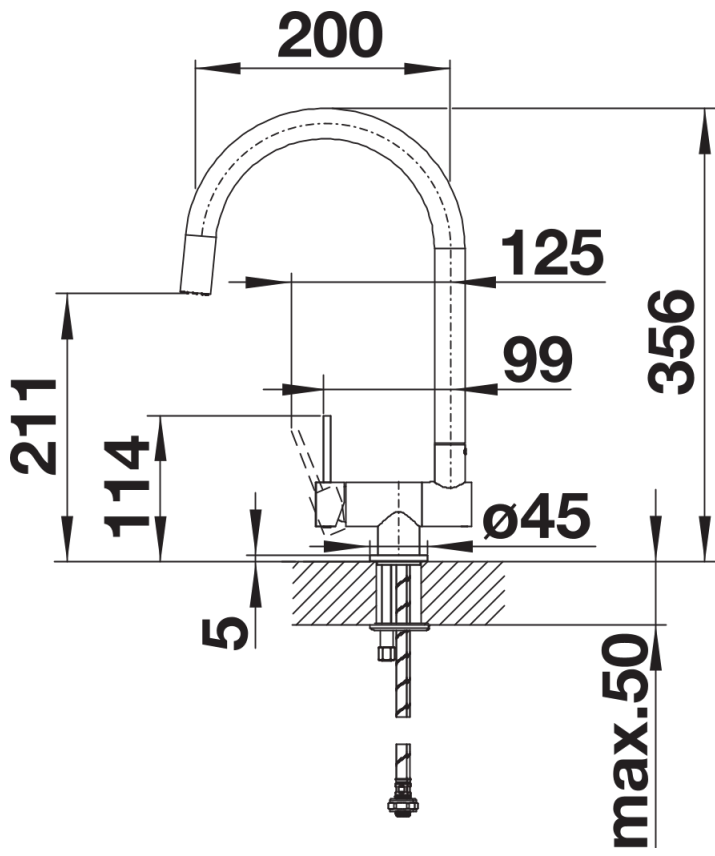
Details



Schwenkbereich



Seitenansicht Hebel 2D



Seitenansicht