

VCM.

my home

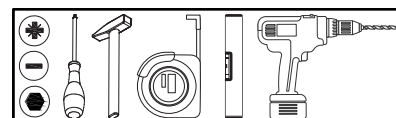
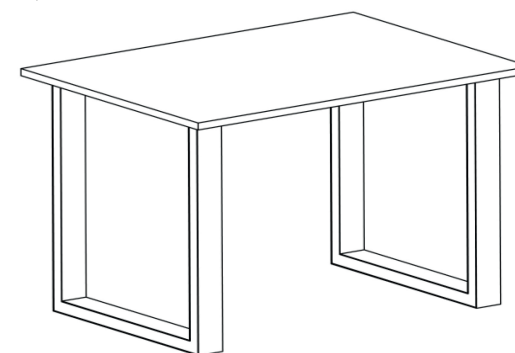
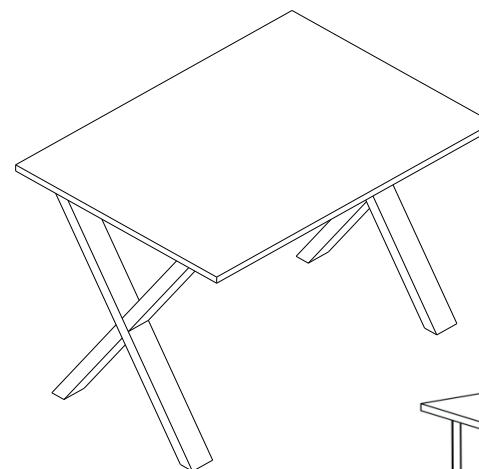
service@vcm-gruppe.de

Aufbauanleitung

Artikel:

VCM Platte Lona

Service-Ref.:#009 - 02



07.2023

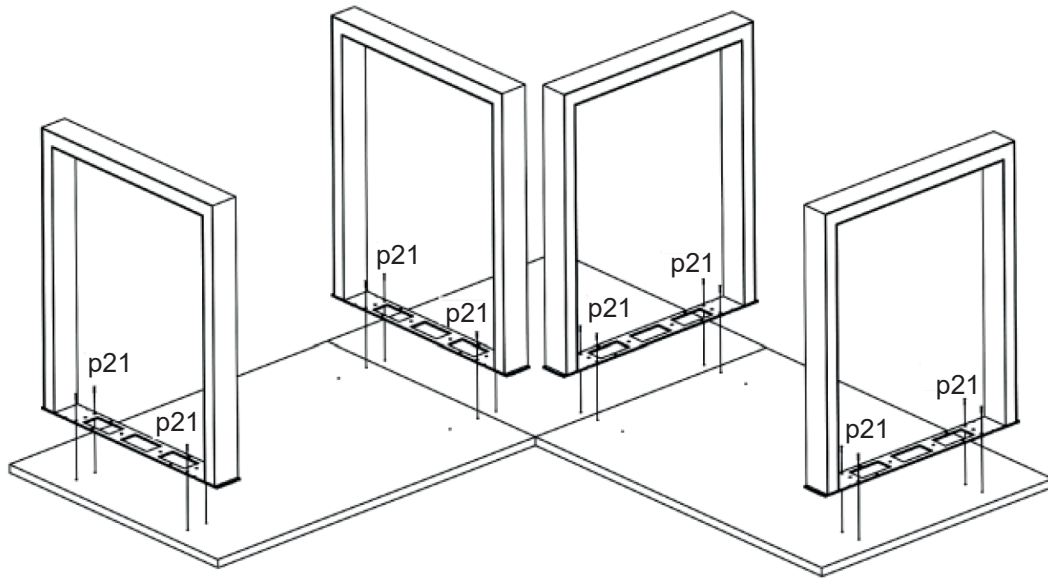
1/4

1

p21 x 16



Ø 4,2x16mm

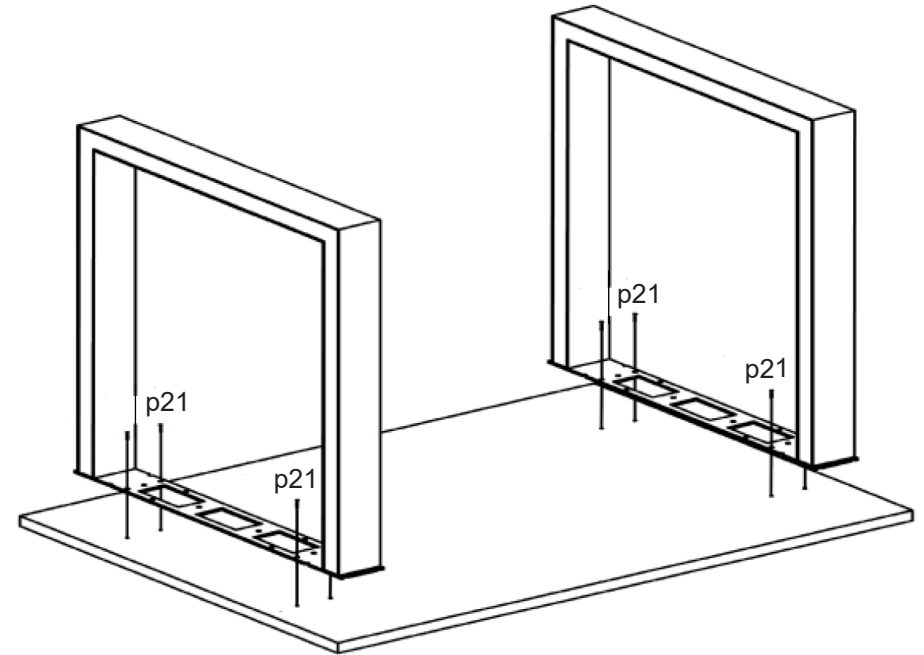


2

p21 x 8



Ø 4,2x16mm

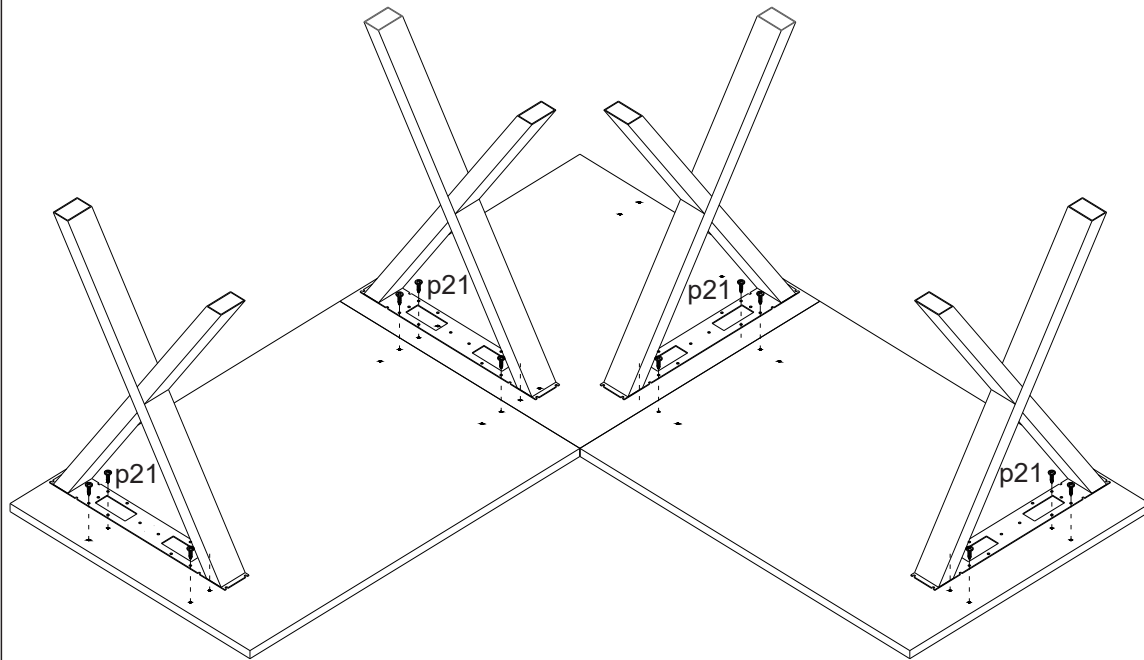


1

p21 x 16



Ø 4,2x16mm



2

p21 x 8



Ø 4,2x16mm

