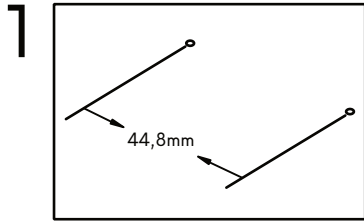


LED-Spot SQ



Deutsch

Sicherheits- & Handhabungshinweise

Achtung: kalb Material für Möbel GmbH trägt keine Verantwortung für Schäden, die infolge falscher Montageweise, der Anwendung ungeeigneter Elemente, der technischen Änderungen des Beleuchtungs-Sets oder der Nichtbefolgung der vorliegenden Anweisung entstehen. Bitte beachten Sie dazu die nationalen Vorschriften. Achten Sie auf den richtigen Gebrauch des Produktes. Das Leuchten-Set darf nur für den vorgesehenen Zweck verwendet werden. Arbeiten am Gerät (230V!) dürfen nur bei abgeschalteter Spannungsversorgung erfolgen. Sollte ein Produkt einen Schaden aufweisen, insbesondere Netzteil oder Stecker, darf das Gerät nicht weiter betrieben werden. Eine Instandsetzung darf nur durch eine autorisierte Elektrofachkraft erfolgen. Das Produkt ist kein Spielzeug. Bitte stellen Sie insbesondere bei Anwesenheit von Kindern den bestimmungs- und ordnungsgemäßen Gebrauch der Beleuchtung sicher.

Erststichungsgefahr! Wenn Kinder Kleinteile oder Verpackungsteile verschlucken oder sie sich eine Kunststoffhülle über den Kopf ziehen, besteht Erststichungsgefahr. Das Produkt darf keiner mechanischen Belastung, direktem Sonnenlicht, hoher Feuchtigkeit, sowie extremen Temperaturen ausgesetzt werden. Verwenden Sie zur Reinigung keine Scheuer-, oder andere aggressive Reinigungsmittel. Trennen Sie dafür alle Geräte vom Stromnetz. Schützen Sie die Komponenten vor Feuchtigkeit. Sprühen oder gießen Sie keine Reinigungsmittel direkt in oder auf die Beleuchtungselemente. Schauen Sie nicht direkt in das Licht. Achten Sie darauf, dass das Netzteil nicht mit Wasser in Berührung kommt. Ein Stromschlag könnte die Folge sein.

Das LED-Leuchtmittel dieser Leuchte kann nicht ausgetauscht werden. Dieses Produkt enthält eine Lichtquelle der Energieeffizienzklasse F.

Installation & Bedienung

Überprüfen Sie, ob die am Gerät eingestellte Netzspannung zur vorhandenen Netzspannung passt (siehe technische Daten). Vergewissern Sie sich, dass das Beleuchtungs-Set nur auf zulässigem Material / Untergrund installiert wird. Schalten Sie die Spannungsversorgung vollständig ab und prüfen Sie, ob die Produkte unbeschädigt sind, bevor Sie mit der Montage beginnen. Die Montage ist gemäß der Bildreihenfolge durchzuführen. Achten Sie auf die Verwendung von geeignetem Befestigungsmaterial. Prüfen Sie abschließend die mechanisch und elektrisch vorgenommenen Arbeiten, bevor Sie die Spannungsversorgung einschalten. Zur Bedienung verwenden Sie den schwarzen Schalter.

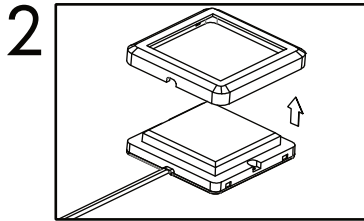
English

Safety & Handling Instructions

Attention: kalb Material für Möbel GmbH is not responsible for any damage resulting from incorrect assembly, the use of unsuitable elements, technical changes to the lighting set or failure to follow these instructions. Please observe the national regulations. Ensure that the product is used correctly. The lighting set may only be used for the intended purpose. Work on the unit (230V!) may only be carried out with the power supply switched off. If a product shows signs of damage, especially the power supply unit or plug, the instrument must not be operated any further. Repair work may only be carried out by an authorized electrician. The product is not a toy. Please ensure that the lighting is used properly and for the intended purpose, especially when children are present. **Risk of suffocation!** There is a risk of suffocation if children swallow small parts or packaging parts or if they pull a plastic bag over their head. The product must not be exposed to mechanical stress, direct sunlight, high humidity or extreme temperatures. Do not use abrasive or other aggressive cleaning agents for cleaning. To do so, disconnect all devices from the power supply. Protect the components from moisture. Do not spray or pour cleaning agents directly into or onto the lighting elements. Do not look directly into the light. Make sure that the power supply does not come into contact with water. This could result in electric shock. The LED bulb in this lamp cannot be replaced. This product contains a light source with energy efficiency class F.

Installation & Operation

Check whether the mains voltage set on the unit matches the existing mains voltage (see technical



Français

Consignes de sécurité et d'utilisation

Attention: kalb Material für Möbel GmbH n'est pas responsable des dommages résultant d'un montage incorrect, de l'utilisation d'éléments inadaptes, de modifications techniques du jeu d'éclairage ou du non-respect des présentes instructions. Veuillez respecter les réglementations nationales. Veillez à ce que le produit soit utilisé correctement. L'ensemble d'éclairage ne peut être utilisé qu'aux fins prévues. Les travaux sur l'appareil (230V !) ne peuvent être effectués que lorsque l'alimentation électrique est coupée. Si un produit présente des signes de détérioration, en particulier le bloc d'alimentation ou la prise, l'appareil ne doit plus être utilisé. Les travaux de réparation ne peuvent être effectués que par un électricien autorisé. Le produit n'est pas un jouet. Veuillez vous assurer que l'éclairage est utilisé correctement et dans le but prévu, en particulier en présence d'enfants. **Risque d'étouffement!** Il y a un risque de suffocation si les enfants avalent de petites pièces ou des pièces d'emballage ou s'ils tirent un sac en plastique sur leur tête. Le produit ne doit pas être exposé à des contraintes mécaniques, à la lumière directe du soleil, à une forte humidité ou à des températures extrêmes. N'utilisez pas de produits abrasifs ou d'autres produits de nettoyage agressifs pour le nettoyage. Pour ce faire, débranchez tous les appareils de l'alimentation électrique. Protéger les composants de l'humidité. Ne pas vaporiser ou verser de produits de nettoyage directement dans ou sur les éléments d'éclairage. Ne regardez pas directement dans la lumière. Veillez à ce que l'alimentation électrique n'entre pas en contact avec l'eau. Cela pourrait entraîner un choc électrique.

L'ampoule LED de cette lampe ne peut pas être remplacée. Ce produit contient une source lumineuse de classe d'efficacité énergétique F.

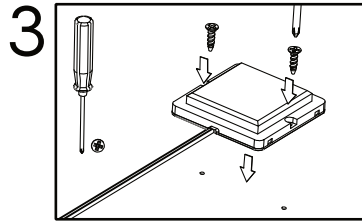
Installation et fonctionnement

Vérifiez si la tension secteur réglée sur l'appareil correspond à la tension secteur existante (voir les données techniques). Veillez à ce que l'ensemble d'éclairage soit installé uniquement sur un matériau/surface approuvé. Coupez complètement l'alimentation électrique et vérifiez que les produits ne sont pas endommagés avant de commencer l'installation. L'installation doit être effectuée selon la séquence des images. Veillez à utiliser un matériau de fixation approprié. Enfin, vérifiez les travaux mécaniques et électriques avant de mettre en marche l'alimentation électrique. Utilisez l'interrupteur noir pour le fonctionnement.

Italiano

Istruzioni per la sicurezza e la manipolazione

Attenzione: kalb Material für Möbel GmbH non è responsabile di eventuali danni derivanti da un montaggio non corretto, dall'uso di elementi non idonei, da modifiche tecniche al set di illuminazione o dalla mancata osservanza di queste istruzioni. Si prega di osservare le normative nazionali. Assicurarsi che il prodotto sia utilizzato correttamente. Il set di illuminazione deve essere utilizzato solo per lo scopo previsto. I lavori sull'apparecchio (230V!) possono essere eseguiti solo con l'alimentazione elettrica disinnescata. Se un prodotto presenta segni di danneggiamento, in particolare l'alimentatore o la spina, lo strumento non deve più essere messo in funzione. I lavori di riparazione possono essere eseguiti solo da un elettricista autorizzato. Il prodotto non è un giocattolo. Si prega di assicurarsi che l'illuminazione sia utilizzata correttamente e per lo scopo previsto, soprattutto in presenza di bambini. **Rischio di soffocamento!** C'è il rischio di soffocamento se i bambini ingoiano piccole parti o parti dell'imballaggio o se tirano un sacchetto di plastica sulla testa. Il prodotto non deve essere esposto a sollecitazioni meccaniche, luce solare diretta, umidità elevata o temperature estreme. Per la pulizia non utilizzare abrasivi o altri detersivi aggressivi. Per fare ciò, scollegare tutti i dispositivi



dall'alimentazione elettrica. Proteggere i componenti dall'umidità. Non spruzzare o versare detersivi direttamente negli o sugli elementi di illuminazione. Non guardare direttamente nella luce. Assicurarsi che l'alimentazione elettrica non venga a contatto con l'acqua. Questo potrebbe provocare una scossa elettrica. La lampadina a LED di questa lampada non può essere sostituita. Questo prodotto contiene una sorgente luminosa con classe di efficienza energetica F.

Installazione e funzionamento

Controllare se la tensione di rete impostata sull'apparecchio corrisponde alla tensione di rete esistente (vedi dati tecnici). Assicurarsi che il set di illuminazione sia installato solo su materiale / superficie approvati. Spegnerne completamente l'alimentazione elettrica e controllare che i prodotti non siano danneggiati prima di iniziare l'installazione. L'installazione deve essere eseguita secondo la sequenza di immagini. Assicurarsi che venga utilizzato materiale di fissaggio adeguato. Infine, controllare i lavori meccanici ed elettrici prima di accendere l'alimentazione. Utilizzare l'interruttore nero per il funzionamento.

Nederlands

Instructies voor veiligheid en behandeling

Opgelet: kalb Material für Möbel GmbH is niet verantwoordelijk voor schade als gevolg van onjuiste montage, het gebruik van ongeschikte elementen, technische wijzigingen aan de verlichtingsset of het niet opvolgen van de instructies. Neem de nationale voorschriften in acht. Zorg ervoor dat het product correct wordt gebruikt. De verlichtingsset mag alleen worden gebruikt voor het beoogde doel. Werkzaamheden aan het apparaat (230V!) mogen alleen worden uitgevoerd als de stroomvoorziening is uitgeschakeld. Als een product tekenen van beschadiging vertoont, met name de voedingseenheid of de stekker, mag het instrument niet verder worden gebruikt.

Reparatiewerkzaamheden mogen alleen worden uitgevoerd door een geautoriseerde elektricien. Het product is geen speelgoed. Zorg ervoor dat de verlichting op de juiste manier en voor het beoogde doel wordt gebruikt, vooral wanneer er kinderen aanwezig zijn. **Verstikkingsgevaar!** Er bestaat verstikkingsgevaar als kinderen kleine onderdelen of verpakingsonderdelen inslikken of als ze een plastic zak over hun hoofd trekken. Het product mag niet worden blootgesteld aan mechanische belasting, direct zonlicht, hoge luchtvochtigheid of extreme temperaturen. Gebruik geen schurende of andere agressieve reinigingsmiddelen voor de reiniging. Schakel hiervoor alle apparaten van de stroomvoeder af. Bescherm de componenten tegen vocht. Spuit of giet geen reinigingsmiddelen rechtstreeks in of op de verlichtingselementen. Kijk niet direct in het licht. Zorg ervoor dat de stroomvoorziening niet in contact komt met water. Dit kan leiden tot een elektrische schok. De LED-lamp in deze lamp kan niet worden vervangen. Dit product bevat een lichtbron met energie-efficiëntieklasse F.

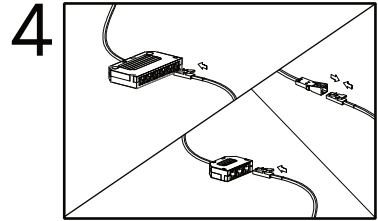
Installatie & bediening

Controleer of de op het apparaat ingestelde netspanning overeenkomt met de bestaande netspanning (zie technische gegevens). Zorg ervoor dat de verlichtingsset alleen wordt geïnstalleerd op goedgekeurd materiaal / oppervlak. Schakel de stroomvoorziening volledig uit en controleer of de producten onbeschadigd zijn voordat u met de installatie begint. De installatie moet worden uitgevoerd volgens de volgorde van de foto's. Zorg ervoor dat geschikt bevestigingsmateriaal wordt gebruikt. Controleer ten slotte de mechanische en elektrische werkzaamheden voordat u de stroomvoeder inschakelt. Gebruik de zwarte schakelaar voor de bediening.

Polski

Instrukcje dotyczące bezpieczeństwa i obsługi

Uwaga: kalb Material für Möbel GmbH nie ponosi odpowiedzialności za szkody powstałe w wyniku nieprawidłowego montażu, zmiany mechanicznych w zestawie oświetleniowym lub nieprzestrzegania niniejszej instrukcji. Proszę przestrzegać przepisów krajowych. Upewnij się, że produkt jest używany prawidłowo. Zestaw oświetleniowy może być używany tylko zgodnie z przeznaczeniem. Prace przy urządzeniu (230V!) mogą być wykonywane tylko przy wyłączonym zasilaniu. Jeśli produkt wykazuje oznaki uszkodzenia, w szczególności



zasilacz lub wtyczka, nie wolno go dalej eksploatować. Prace naprawcze mogą być wykonywane wyłącznie przez autoryzowanego elektryka. Ten produkt nie jest zabawką. Proszę upewnić się, że oświetlenie jest używane prawidłowo i zgodnie z przeznaczeniem, zwłaszcza gdy obecne są dzieci. **Niebezpieczeństwo uduszenia się!** Istnieje ryzyko uduszenia się, jeśli dzieci połkną małe części lub części opakowania lub jeśli pociągną za głowę plastikową torbę. Produkt nie może być narażony na działanie czynników mechanicznych, bezpośredniego światła słonecznego, wysokiej wilgotności lub skrajnych temperatur. Do czyszczenia nie należy używać środków ściernych ani innych agresywnych środków czyszczących. Aby to zrobić, należy odłączyć wszystkie urządzenia od zasilania. Chronić komponenty przed wilgocią. Nie rozpylać i nie wlewać środków czyszczących bezpośrednio na lub na elementy oświetleniowe. Nie patrzeć bezpośrednio w światło. Upewnij się, że zasilanie nie ma kontaktu z wodą. Może to doprowadzić do porażenia prądem.

Zarówki LED w tej lampie nie można wymienić. Ten produkt zawiera źródło światła o klasie efektywności energetycznej F.

Instalacja i obsługa

Sprawdź, czy napięcie sieciowe ustawione na urządzeniu odpowiada istniejącemu napięciu sieciowemu (patrz dane techniczne). Upewnij się, że zestaw oświetleniowy jest zainstalowany tylko na zatwierdzonym materiale / powierzchni. Przed rozpoczęciem instalacji należy całkowicie odłączyć zasilanie i sprawdzić, czy produkty nie są uszkodzone. Instalacja musi być przeprowadzona zgodnie z kolejnością zdjęć. Upewnij się, że użyto odpowiednich materiałów mocujących. Na koniec, przed włączeniem zasilania należy sprawdzić prace mechaniczne i elektryczne. Do obsługi należy użyć czarnego przełącznika.

Český

Bezpečnostní a manipulační pokyny

Pozor: kalb Material für Möbel GmbH neodpovídá za škody způsobené nesprávnou montáží, použitím nevhodných prvků, technickými změnami v sadě osvětlení nebo nedodržím těchto pokynů. Vezměte prosím na vědomí národní předpisy. Dbajte na správné používání produktu. Soupravu světla lze použít pouze k zamýšlenému účelu. Práce na zařízení (230 V!) Lze provádět pouze při vypnutém napájení. Pokud je produkt poškozen, zejména napájecí zdroj nebo zástrčka, nemusí být zařízení nadále provozováno. Opravy smí provádět pouze autorizovaný elektrikář. Výrobek není hračka. Zajistěte, aby osvětlení bylo užíváno správně a správným způsobem, zejména pokud jsou přítomni děti. **Nebezpečí udusení!** Pokud děti spolknou malé části nebo zabalí součásti nebo si přes hlavu přetáhnou plastový sáček, hrozí nebezpečí udusení. Výrobek nesmí být vystaven mechanickým namáháním, přímému slunečnímu záření, vysoké vlhkosti nebo extrémním teplotám. K čištění nepoužívejte abrazivní ani jiné agresivní čisticí prostředky. Chcete-li to provést, odpojte všechna zařízení od sítě. Chraňte komponenty před vlhkostí. Čisticí prostředky nestříkajte ani nelijte přímo na světelné prvky. Nedívejte se přímo do světla. Zajistěte, aby se zdroj napájení nedostal do kontaktu s vodou. Mohlo by dojít k úrazu elektrickým proudem. LED žárovky v této lampě nelze vyměnit. Tento výrobek obsahuje světelný zdroj s třídou energetické účinnosti F.

Instalace a provoz

Zkontrolujte, zda síťové napětí nastavené na zařízení odpovídá stávajícímu síťovému napětí (viz technické údaje). Ujistěte se, že je sada osvětlení instalována pouze na povolených materiálech / površích. Než začnete s montáží, úplně vypněte napájení a zkontrolujte, zda nejsou výrobky poškozeny. Montáž musí být provedena podle pořadí obrázků. Ujistěte se, že je použit vhodný upevňovací materiál. Nakonec zkontrolujte mechanické a elektrické práce provedené před zapnutím napájení. Pro ovládání použijte černý spínač.

Slovenský

Bezpečnostné a manipulačné pokyny

Pozor: kalb Material für Möbel GmbH nezodpovedá za škody spôsobené nesprávnou montážou, použitím nevhodných prvkov, technickými zmenami v osvetlení alebo nedodržím týchto pokynov. Dodržiavajte národné predpisy. Dbajte na správne používanie produktu. Sada svetiel sa môže používať iba na určený účel.

LED-Spot SQ

Práce na prístroji (230V!) Môže sa vykonávať iba pri vypnutom napájaní. Ak je výrobok poškodený, najmä napájací zdroj alebo zástrčka, prístroj už nemusí byť v prevádzke. Opravy smie vykonávať iba autorizovaný elektrikár. Výrobok nie je hračka. Zaisťte, aby sa osvetlenie používalo správne a správne, najmä ak sú prítomné deti.

Nebezpečenstvo udusením! Ak deti prehlnú malé časti alebo časti obalu alebo prítiahnu plastovú tašku cez hlavu, hrozí nebezpečenstvo udusením. Výrobok nesmie byť vystavený mechanickému namáhaniu, priamemu slnečnému žiareniu, vysokej vlhkosti alebo extrémnym teplotám. Na čistenie nepoužívajte drsné ani iné agresívne čistiace prostriedky. Za týmto účelom odpojte všetky zariadenia od elektrického siete. Chráňte komponenty pred vlhkosťou. Nestriekajte ani nelejte čistiace prostriedky priamo do alebo na osvetľovacie prvky. Nepozerať sa priamo do svetla. Dbajte na to, aby sa napájací zdroj nedostal do kontaktu s vodou. Mohlo by dôjsť k úrazu elektrickým prúdom. LED žiarovku v tomto svietidle nie je možné vymeniť. Tento výrobok obsahuje svetelný zdroj s triedou energetickej účinnosti F.

Instalácia a prevádzka

Skontrolujte, či sa sieťové napätie nastavené na zariadení zhoduje s existujúcim sieťovým napätím (pozri technické údaje). Uistite sa, že súprava osvetlenia je nainštalovaná iba na povolených materiáloch / povrchoch. Pred začatím montáže úplne vypnite napájanie a skontrolujte, či nie sú výrobky poškodené. Zostavenie sa musí vykonať podľa poradia obrázkov. Uistite sa, že sa používa vhodný upevňovací materiál. Nakoniec pred zapnutím zdroja skontrolujte mechanické a elektrické práce. Na prevádzku použite čierny spínač.

Magyar**Biztonsági és kezelési utasítások**

Figyelem: A kalb material für Möbel GmbH nem vállal felelősséget a nem megfelelő összeszerelés, nem megfelelő elemek használata, a világítóberendezés műszaki változtatása vagy az ezen utasítások be nem tartása által okozott károkért. Kérjük, vegye figyelembe a nemzeti előírásokat. Ügyeljen a termék helyes használatára. A világítótestet csak a rendeltetés szerűen használhatja. A készüléken (230 V!) Végzett munkákat csak akkor szabad elvégezni, ha az áramellátás ki van kapcsolva. Ha egy termék megsérült, különösen az áramellátó egységét vagy a csatlakozót, akkor az eszköz már nem használható. A javítást csak felhatalmazott villanyszerelő végezheti. A terméket nem jéték. Kérjük, ellenőrizze, hogy a világítást megfelelően és helyesen használják-e, különösen, ha gyermekek vannak jelen. **Fulladásveszély!** Ha a gyermekek apró alkatrészeket vagy csomagolóelemeket nyelnek le, vagy fejükre műanyag zacskót húznak, akkor fulladás veszélye áll fenn. A terméket nem szabad mechanikai igénybevételnek, közvetlen napfénynek, magas páratartalomnak vagy szélsőséges hőmérsékletnek kitéve. A tisztításhoz ne használjon súrolószert vagy más agresszív tisztítószert. Ehhez húzza ki az összes eszközt a hálózatról. Védje az alkatrészeket a nedvességtől. Ne permetezzen vagy öntsön mosószert közvetlenül a világító elemre vagy rá. Ne nézzen közvetlenül a fénybe. Ügyeljen arra, hogy az áramellátás ne érintkezzen vízzel. Áramütést okozhat.

Ebben a lámpában a LED izsók nem cserélhető. Ez a termék F energiatípusú energiatakarékos fényforrást tartalmaz.

Telepítés és üzemeltetés

Ellenőrizze, hogy a készüléken beállított hálózati feszültség megegyezik-e a meglévő hálózati feszültséggel (lásd a műszaki adatokat). Ügyeljen arra, hogy a világítótestet csak az engedélyezett anyagokra / felületekre telepítsék. Mielőtt elkezdené a szerelést, kapcsolja ki teljesen az áramellátást és ellenőrizze, hogy a termékek sértetlenek-e. Az összeszerelést a képek sorrendje szerint kell elvégezni. Ügyeljen arra, hogy megfelelő rögzítőanyagot használjon. Végül ellenőrizze az elvégzett mechanikai és elektromos munkákat, mielőtt bekapcsolja az áramellátást. Használja a fekete kapcsolót.

Româneșc**Instrucțiuni de siguranță și manipulare**

Atenție: kalb Material für Möbel GmbH nu este responsabil pentru daunele cauzate de asamblarea incorectă, utilizarea elementelor necorespunzătoare, modificările tehnice ale setului de iluminat sau nerespectarea acestor instrucțiuni. Vă rugăm să rețineți regulamentul național. Atenție la utilizarea corectă a produsului. Setul de lumină poate fi utilizat numai în scopul prevăzut. Lucrările pe dispozitiv (230V!) Pot fi efectuate numai atunci când alimentarea este oprită. Dacă un produs este deteriorat, în special unitatea de alimentare sau mufa, dispozitivul nu trebuie să funcționeze. Reparațiile pot fi efectuate numai de un

electrician autorizat. Produsul nu este o jucărie. Vă rugăm să vă asigurați că iluminatul este utilizat corect și în mod corect, în special atunci când sunt prezenți copii. **Sufocare!** Dacă copiii înghit părți mici sau piese de ambalare sau trag o pungă de plastic peste cap, există riscul de sufocare. Produsul nu trebuie să fie expus la stres mecanic, la soare direct, la umiditate ridicată sau la temperaturi extreme. Nu folosiți agenți de curățare abrazivi sau alți agenți agresivi pentru curățare. Pentru a face acest lucru, deconectați toate dispozitivele de la rețea. Protejați componentele de umiditate. Nu pulverizați și nu turnați detergenții direct pe sau pe elementele de iluminat. Nu priviți direct în lumină. Asigurați-vă că sursa de alimentare nu intră în contact cu apă. Ar putea rezulta o șoc electrică. Beul LED din această lampă nu poate fi înlocuit. Acest produs conține o sursă de lumină cu clasă de eficiență energetică F.

Instalare și funcționare

Verificați dacă tensiunea de rețea setată pe dispozitiv coincide cu tensiunea de rețea existentă (consultați datele tehnice). Asigurați-vă că setul de iluminat este instalat doar pe materiale / suprafețe permise. Oprțiți complet sursa de alimentare și verificați dacă produsele nu sunt deteriorate înainte de a începe cu asamblarea. Asamblarea se va realiza în funcție de ordinea imaginilor. Asigurați-vă că se utilizează un material de fixare adecvat. În cele din urmă, verificați lucrările mecanice și electrice efectuate înainte de a porni alimentarea. Utilizați comutatorul negru pentru funcționare.

Türk**Güvenlik ve kullanım talimatları**

Uyarı: kalb Material für Möbel GmbH, yanlış montaj, uygun olmayan elemanların kullanımı, aydınlatma setindeki teknik değişiklikler veya bu talimatlara uyulmamasından sorumlu değildir. Lütfen ulusal düzenlemelere dikkat edin. Ürünün doğru kullanımına dikkat edin. İşik seti sadece tasarlanan amaç için kullanılabilir. Cihaz üzerinde çalışma (230V!) Sadece güç kaynağı kapalıyken yapılabilir. Bir ürün, özellikle de güç kaynağı ünitesi veya fişi hasar görmüşse, cihaz artık çalıştırılmayabilir. Onarımlar yalnızca yetkili bir elektrik teknisyeni tarafından yapılabilir. Ürün oynacak değil. Lütfen özellikle çocuklar varken aydınlatmanın doğru ve doğru şekilde kullanıldığından emin olun. **Boğulma tehlikesi!** Çocuklar küçük parçaları veya ambalaj parçalarını yutar veya başlarının üzerine plastik bir torba çekerse boğulma riski vardır. Ürün mekanik strese, doğrudan güneş ışığına, yüksek neme veya aşırı sıcaklıklara maruz bırakılmamalıdır. Temizlik için aşındırıcı veya diğer agresif temizlik maddelerini kullanmayın. Bunu yapmak için, tüm cihazların elektrik bağlantısını kesin. Bileşenleri nemden koruyun. Deterjanları doğrudan aydınlatma elemanlarına püskürtmeyin veya dökmeyin. Doğrudan ışığı bakmayın. Güç kaynağının suyla temas etmediğinden emin olun. Elektrik çarpması meydana gelebilir. Bu lambadaki LED ampul değiştirilemez. Bu ürün, enerji verimliliği sınıfı F olan bir ışık kaynağı içerir.

Kurulum ve operasyon

Cihazda ayarlanan şebeke voltajının mevcut şebeke voltajıyla eşleşip eşleşmediğinden emin olun (bkz. Teknik veriler). Aydınlatma setinin sadece izin verilen malzemeler / yüzeylere monte edildiğinden emin olun. Güç kaynağını tamamen kapatın ve montaja başlamadan önce ürünlerin hasarsız olup olmadığını kontrol edin. Montaj, resimlerin sırasına göre yapılacaktır. Uygun tespit malzemesinin kullanıldığından emin olun. Son olarak, güç kaynağını açmadan önce yapılan mekanik ve elektrikli işleri kontrol edin. İşlem için sıyah düğmeyi kullanın.

русский**Инструкции по технике безопасности и обращению**

Внимание: kalb Material für Möbel GmbH не несет ответственности за ущерб, вызванный неправильной сборкой, использованием неподходящих элементов, техническими изменениями в освещении или несоблюдением этих инструкций. Пожалуйста, обратите внимание на национальные правила. Обратите внимание на правильное использование продукта. Комплект освещения можно использовать только по назначению. Работы на устройстве (230 В!) Разрешается выполнять только при отключенном питании. Если продукт поврежден, в частности, блок питания или вилка, устройство больше не может работать. Ремонт может выполняться только уполномоченным электриком. Продукт не игрушка. Пожалуйста, убедитесь, что освещение используется правильно и правильно, особенно в присутствии детей. **Удушье!** Если дети глотают мелкие детали или детали упаковки или натягивают на голову полиэтиленовый пакет, существует риск удушья. Продукт не должен подвергаться механическому воздействию, воздействию

прямых солнечных лучей, высокой влажности или экстремальных температур. Не используйте абразивные или другие агрессивные чистящие средства для чистки. Для этого отключите все устройства от сети. Защищать компоненты от влаги. Не распыляйте и не выливайте моющие средства непосредственно на или на осветительные элементы. Не смотрите прямо на свет. Убедитесь, что блок питания не соприкасается с водой. Это может привести к поражению электрическим током. Светодиодная лампа в этом светильнике не подлежит замене. Этот продукт содержит источник света с классом энергоэффективности F.

Установка и эксплуатация

Проверьте, соответствует ли установленное на устройстве напряжение сети существующему напряжению сети (см. Технические данные). Убедитесь, что комплект освещения установлен только на разрешенных материалах / поверхностях. Полностью отключите электропитание и проверьте, не повреждены ли продукты, прежде чем начинать сборку. Сборка должна осуществляться в соответствии с порядком картин. Убедитесь, что используется подходящий крепежный материал. Наконец, проверьте механические и электрические работы, выполняемые перед включением питания. Используйте черный переключатель для работы.

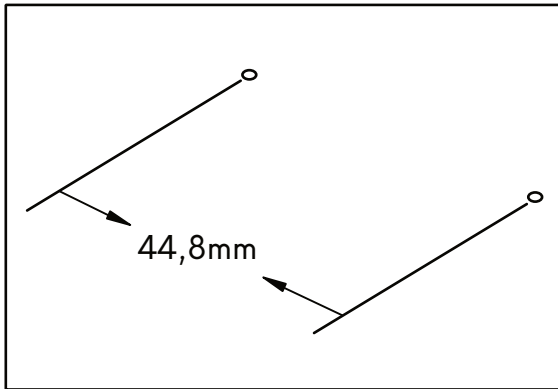


WEEE-Nr.: DE98808517

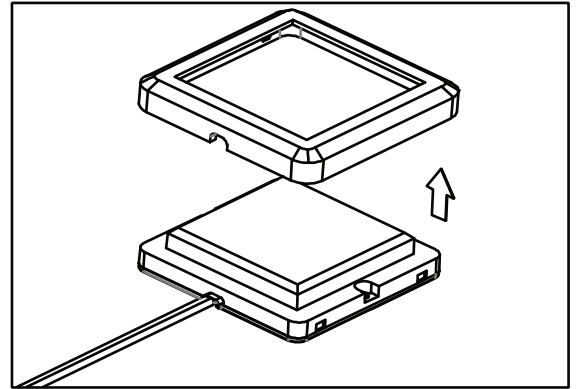
- Bitte geben Sie das Produkt an einer Sammelstelle für Elektroschrott ab. Entsorgen Sie die Verpackung sortenrein. Geben Sie die Pappe und Karton zum Altpapier, Folien in die Wertstoff-Sammlung.
- Please return the product to a collection point for electronic waste. Dispose of the packaging according to type. Add the cardboard and cardboard to the waste paper and foils in the recycling collection.
- Veuillez retourner le produit à un point de collecte pour les déchets électroniques. Jetez l'emballage selon le type. Ajoutez le carton et le carton aux vieux papiers et feuilles de la collection de recyclage.
- Si prega di restituire il prodotto a un punto di raccolta per rifiuti elettronici. Smaltire l'imballaggio in base al tipo. Aggiungi il cartone e il cartone alla carta straccia e ai fogli nella raccolta di riciclaggio.
- Breng het product terug naar een inzamelpunt voor elektronisch afval. Gooi de verpakking weg volgens het type. Voeg het karton en karton toe aan het oud papier en de folies in de recyclingcollectie.
- Zwóć produkt do punktu zbiórki odpadów elektronicznych. Zutylijzuj opakowanie zgodnie z typem. Dodaj tekturę i tekturę do makulatury i folii w kolekcji do recyklingu.
- Vraťte prosím produkt na sběrné místo pro elektronický odpad. Obal zlikvidujte podle typu. Přidejte karton a lepenku do odpadního papíru a fólie v recyklační kolekci.
- Vraťte produkt do zberného strediska pre elektronický odpad. Balenie zlikvidujte podľa typu. Kartón a lepenku pridajte na odpadový papier a fólie v recyklačnom zbere.
- Kérjük, küldje vissza a terméket az elektronikus hulladék gyűjtőhelyére. A csomagolást típus szerint ártalmatlanítsa. Helyezze a kartont és a kartont a hulladékpapírra és a fóliákra az újrachasznosítási gyűjtőményben.
- Vă rugăm să intoarceți produsul într-un punct de colectare a deșeurilor electronice. Eliminați ambalajul în funcție de tip. Adăugați cartonul și cartonul la deșeurile de hârtie și folii din colectarea de reciclare.
- Lütfen ürünü elektronik atık toplama noktasına geri gönderin. Ambalajı tipine göre atın. Kartonu ve kartonu geri dönüşüm koleksiyonundaki atık kağıda ve folyolara ekleyin.
- Пожалуйста, верните продукт в пункт сбора электронных отходов. Утилизируйте упаковку в соответствии с типом. Добавьте картон и картон в макулатуру и фольгу в утилизации.

LED-Spot SQ

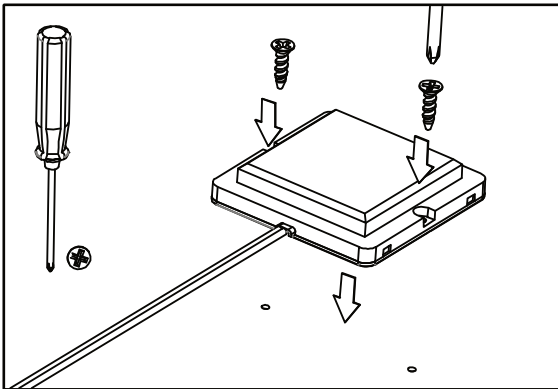
1



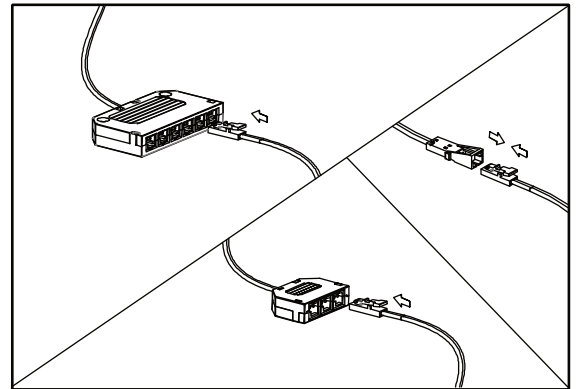
2



3



4



5

