

Babilon

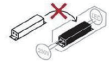
LP-335/1C S square, LED 18W, 4000K


LP-335/1C M square, LED 24W, 4000K

230V~50Hz

Montaż powinna wykonać osoba posiadająca uprawnienia.
Wszelkie czynności wykonywać przy odłączonej oprawie z zasilania.

 Źródło światła LED jest niewymienne.

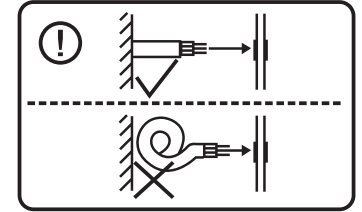
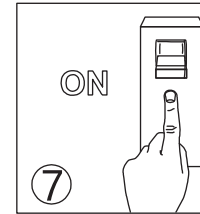
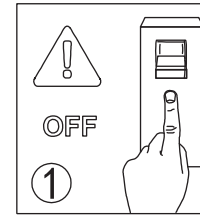
 Osprzęt sterujący niewymienny

 Przed przystąpieniem do montażu zapoznaj się z instrukcją.

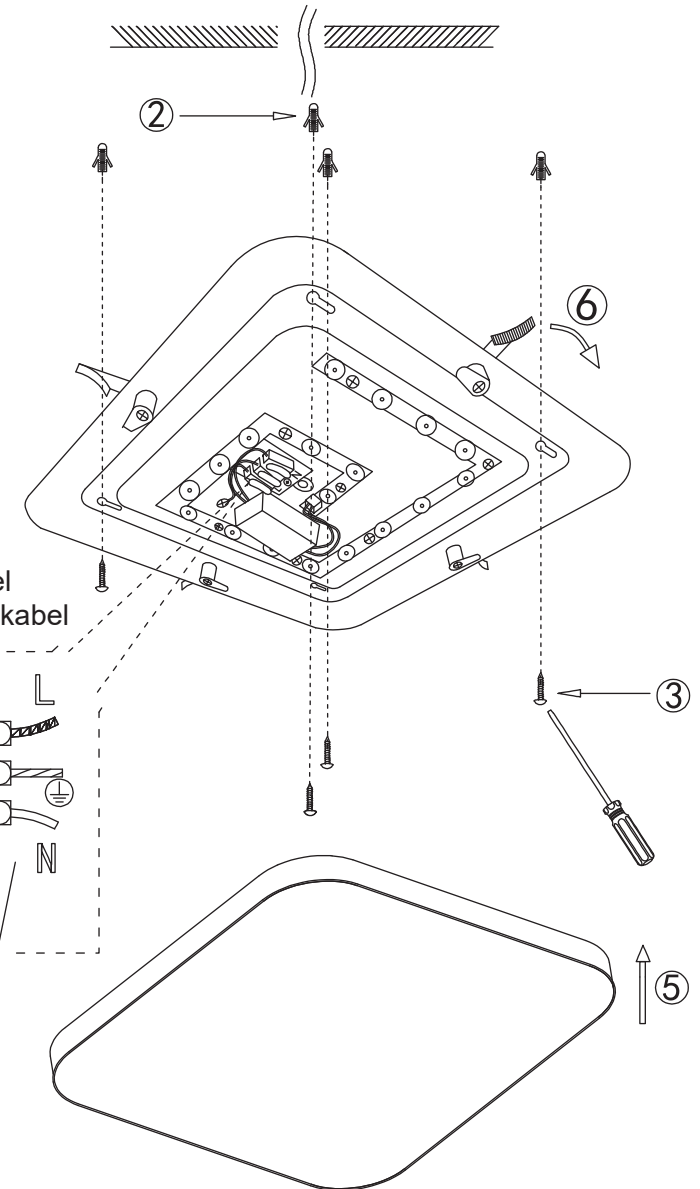
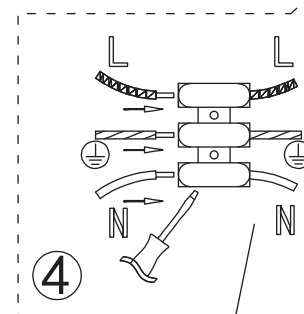
Oprawa przystosowana do montażu wewnątrz.



Zachowaj instrukcję obsługi



L = Brązowy kabel
N = Niebieski kabel
⊕ = Żółto-zielony kabel



PL Uwaga!
Czynności instalacyjne i montażowe należy zlecić wykwalifikowanemu elektrykowi. Przed pierwszym uruchomieniem upewnić się czy oprawa została właściwie zamocowana oraz czy zasilanie zostało prawidłowo podłączone. Należy zapewnić właściwą konserwację. Konserwację przeprowadzać po wyłączeniu oraz wystąpieniu awarii. Do czyszczenia nie używać środków chemicznych. Producent nie ponosi odpowiedzialności za szkody wynikłe na skutek nieprawidłowego montażu, nieprawidłowego przyłączenia zasilania, modyfikacji oprawy lub zastosowania nieodpowiednich elementów niewydzielanych do współpracy z oprawą. Zabrania się wykonywania przeróbek lub jakichkolwiek napraw produktów poza serwisem producenta. Źródło światła tej oprawy oświetleniowej nie jest wymienialne, w momencie zucia światła należy wymienić całą oprawę oświetleniową.
LP-335/1C S square & LP-335/1C M square - Ten produkt zawiera źródło światła o klasie efektywności energetycznej F.

RU Внимание!
Перед работ по установке и сборке должен выполнять квалифицированный электрик. Перед первым запуском устройства убедитесь, что светильник правильно установлен и электропитание правильно подключено. Необходимо обеспечить надлежащее техническое обслуживание. Техническое обслуживание следует проводить после выключения и остывания светильника. Не используйте химические средства для чистки. Производитель не несет ответственности за ущерб, возникший в результате неправильной установки, неправильного подключения к сети, модификации светильника или использования неподходящих элементов, не предназначенных для использования с светильником. Запрещается модифицировать или ремонтировать любые изделия за пределами сервисного центра производителя. Источник света этого светильника не является сменным, когда светильник кончается, необходимо заменить весь осветительный прибор.
LP-335/1C S square & LP-335/1C M square - Это изделие содержит источник света с классом энергоэффективности F.

UA Увага!
Монтаж та монтажні роботи повинен виконувати кваліфікований електрик. Перед першим запуском приладу переконайтеся, що світильник правильно встановлений і джерело живлення правильно підключено. Необхідно забезпечити належне обслуговування. Технічне обслуговування слід проводити після вимкнення та охолодження світильника. Не використовуйте хімічні речовини для очищення. Виробник не несе відповідальності за шкоду, спричинену неправильним встановленням, неправильним підключенням до живлення, модифікацією світильника або використанням невдільюваних елементів, не призначених для використання в приладі. Заборонено модифікувати або ремонтувати будь-які виробні часті сервісним центром виробника. Джерело світла цього світильника не замінюється, коли лампа знощується, необхідно замінити весь освітлювальний прилад.
LP-335/1C S square & LP-335/1C M square - Цей виріб містить джерело світла з класом енергоефективності F.

SK Upozornění!
Instalácia a montážne činnosti by mal vykonávať kvalifikovaný elektrikár.Pred prvým spustením zariadenia skontrolujte, či je svietidlo správne namontované a či je správne pripojené napájanie. Musí byť zabezpečená správna údržba. Údržba by sa mala vykonávať po vypnutí a vychladnutí svietidla. Na čistenie nepoužívajte chemikálie.Výrobca nezodpovedá za škody spôsobené nesprávnou inštaláciou, nesprávnym pripojením napájania, úpravou svietidla alebo použitím nevhodných prvkov, ktoré nie sú určené na použitie so svietidlom. Je zakázané upravovať alebo opravovať akékoľvek produkty mimo servisného strediska výrobcu. Svetelný zdroj tohto svietidla nie je vymeniteľný; keď sa svetlo opotrebuje, treba vymeniť celý osvetľovacie teleso.
LP-335/1C S square & LP-335/1C M square - Tento výrobok obsahuje zdroj svetla s triedou energetickej účinnosti F.

GB Attention!
Installation and assembly activities should be performed by a qualified electrician. Before starting the device for the first time, make sure that the luminaire is properly mounted and that the power supply is properly connected. Proper maintenance must be ensured. Maintenance should be carried out after the luminaire has been turned off and cooled down. Do not use chemicals for cleaning. The manufacturer is not liable for damage resulting from incorrect installation, incorrect power connection, modification of the fixture or the use of inappropriate elements not intended for use with the fixture. It is prohibited to modify or repair any products outside the manufacturer's service center. The light source of this luminaire is not replaceable, when the light wears out, the entire lighting fixture must be replaced.
LP-335/1C S square & LP-335/1C M square - This product contains a light source with energy efficiency class F.

DE Achtung!
Installations- und Montagearbeiten sollten von einem qualifizierten Elektriker durchgeführt werden. Stellen Sie vor der ersten Inbetriebnahme des Geräts sicher, dass die Leuchte ordnungsgemäß montiert und die Stromversorgung ordnungsgemäß angeschlossen ist. Auf eine ordnungsgemäße Wartung muss geachtet werden. Die Wartung sollte durchgeführt werden, nachdem die Leuchte ausgeschaltet und abgekühlt ist. Verwenden Sie zur Reinigung keine Chemikalien. Der Hersteller haftet nicht für Schäden, die durch fehlerhafte Installation, falschen Stromanschluss, Modifikation der Leuchte oder die Verwendung ungeeigneter, nicht für die Verwendung mit der Leuchte vorgesehenen Elemente entstehen. Es ist verboten, Produkte außerhalb des Herstellers des Herstellers zu modifizieren oder zu reparieren. Die Lichtquelle dieser Leuchte ist nicht austauschbar. Wenn die Leuchte verschlissen ist, muss die gesamte Leuchte ausgetauscht werden.
LP-335/1C S square & LP-335/1C M square - Dieses Produkt enthält eine Lichtquelle der Energieeffizienzklasse F.

HU Figyelme!
A telepítési és összeszerelési tevékenységeket szaképpel villanyszerelőnek kell elvégeznie. A készülő első üzembe helyezése előtt győződjön meg arról, hogy a lámpatest megfelelően van-e felszerelve, és a tápegység megfelelően van-e csatlakoztatva. Biztonsáti kell a megfelelő karbantartást. A karbantartást a lámpatest kikapcsolása és lehűlése után kell elvégezni. Ne használjon vegyszereket a tisztításhoz. A gyártó nem vállal felelősséget azokért a károkért, amelyek a hibás beszerelésről, a hibás telepítésről, a készülő átalakításából vagy a nem megfelelő elemek használatából erednek. Tilos bármilyen termékét módosítani vagy javítani a gyártó szervizközpontján kívül. Ennek a lámpatestnek a fényforrása nem cserélhető; amikor a lámpa elhasználódik, a teljes világítótestet is kell cserélni.
LP-335/1C S square & LP-335/1C M square - Ez a termék F energiatípusú optikai osztályú tartozékot tartalmaz.

CZ Pozor!
Instalaci a montážní činnosti by měl provádět kvalifikovaný elektrikář. Před prvním spuštěním zařízení se ujistěte, že je svítidlo správně namontováno a že je správně připojeno napájení. Musí být zajištěna správná údržba. Údržba by měla být prováděna po vypnutí a ochlazení svítidla. K čištění nepoužívejte chemikálie. Výrobce neručí za škody způsobené nesprávnou instalací, nesprávným připojením napájení, úpravou svítidla nebo použitím nevhodných prvků, které nejsou určeny pro použití se svítidlem. Je zakázáno upravovat nebo opravovat jakékoli produkty mimo servisní středisko výrobce. Světelný zdroj tohoto svítidla není vyměnitelný; při opotřebení světla je nutné vyměnit celé svítidlo.
LP-335/1C S square & LP-335/1C M square - Tento výrobek obsahuje světelný zdroj s třídou energetické účinnosti F.

RO Atenție!
Activitățile de instalare și asamblare trebuie efectuate de un electrician calificat.Inainte de a porni dispozitivul pentru prima dată, asigurați-vă că corpul de luminat este montat corect și că sursa de alimentare este conectată corect. Trebuie asigurată întreținerea corectă a dispozitivului. Întreținerea trebuie efectuată după ce corpul de luminat a fost oprit și răcit. Nu utilizați substanțe chimice pentru curățare. Producătorul nu este responsabil pentru daunele rezultate din instalare incorectă, conectarea incorectă la alimentare, modificarea dispozitivului de fixare sau utilizarea unor elemente necorespunzătoare care nu sunt destinate utilizării cu corpul de luminat. Este interzisă modificarea sau repararea oricărui produs în afara centrului de service al producătorului. Sursa de lumină a acestui corp de luminat nu este înlocuibilă; când lumina se uzează, întreg corpul de luminat trebuie înlocuit.
LP-335/1C S square & LP-335/1C M square - Acest produs conține o sursă de lumină cu o clasă de eficiență energetică F.

ES Atención!
Las actividades de instalación y montaje deben ser realizadas por un electricista calificado.Antes de encender el dispositivo por primera vez, asegúrese de que la luminaria esté correctamente montada y que la fuente de alimentación está correctamente conectada. Se debe garantizar un mantenimiento adecuado. El mantenimiento debe realizarse después de apagar y enfriar la luminaria. No utilice productos químicos para la limpieza. El fabricante no se hace responsable de los daños resultantes de una instalación incorrecta, una conexión eléctrica incorrecta, una modificación del aparato o el uso de elementos inadecuados que no están destinados a usarse con el aparato. Está prohibido modificar o reparar cualquier producto fuera del centro de servicio del fabricante. La fuente de luz de esta luminaria no es reemplazable; cuando la luz se desgasta, se debe reemplazar todo el artefacto de iluminación.
LP-335/1C S square & LP-335/1C M square - Este producto contiene una fuente luminosa con una clase de eficiencia energética F.

ET Tähelepanu!
Paigaldus- ja montaažitoimingid peaks teostama kvalifitseeritud elektrik. Enne seadme esmakordset käivitamist veenduge, et valgusti on korralikult paigaldatud ja toiteallikas on korralikult ühendatud. Tuleb tagada nõuetekohane hooldus. Hooldus tuleb läbi viia pärast valgusti väljalülitamist ja mahajähtumist. Ärge kasutage puhastamiseks kemikaale. Tootja ei vastuta kahjustuste eest, mis on põhjustatud ebaõigest paigaldamisest, valest toiteühendusest, kitsadetailidega muutmisest või sobimatute elementide kasutamisest, mis ei ole ette nähtud koos armatüüpi kasutamiseks. Tootete muutmine või parandamine väljapoole tootja teeninduskeskust on keelatud. Selle valgusti valgusallikas ei ole vahetav; kui valgusti kulumine, tuleb kogu valgusti välja vahetada.
LP-335/1C S square & LP-335/1C M square - See toode sisaldab valgusallikat, mille energiatõhususe klass on F.

LT Dėmesio!
Montavimo ir surinkimo darbus turi atlikti kvalifikuotas elektrikas. Prieš įjungdami įrenginį pirmą kartą, įsitikinkite, kad šviestuvus yra tinkamai sumontuotas ir ir tinkamai prijungtas malinimo šaltinis.Turi būti užtikrinta tinkama priežiūra. Priežiūra turėtų būti atliekama išjungus ir atvėsus šviestuvui.Valymui naudokite chemikalius medžiagų. Gamintojas netaisako už žalią, atsiradusią dėl netinkamo įrenginio, netinkamo malinimo prijungimo, armatūros modifikavimo arba netinkamų elementų, neskirty naujų ar armatūrą, naudojimą. Draudžiama keisti ar taisyti bet kokius gamintojo ar gamintojo techninės priežiūros centro. Šis šviestuvos šaltinis nekeičiamas; kai šviestuvus susidėvė, reikia pakeisti visą šviestuvą.
LP-335/1C S square & LP-335/1C M square - Šiame gaminyje yra F energijos vartojimo efektyvumo klasės šviestuvo šaltinis.

LV Uzmanību!
Uzstādīšanas un montāžas darbus jāveic kvalificētiem elektrikiem. Pirms ierīces pirmās iedarbināšanas pārbauciet, vai gaismeklis ir pareizi uzstādīts un barošanas avots ir pareizi pievienots. Jānodrošina pareiza apkope. Apkope jāveic pēc tam, kad gaismeklis ir izslēgts un atdzisis. Tīrīšanai neizmantojiet ķīmiskāļiņas.Ražotājs nav atbildīgs par bojājumiem, kas radušies nepareizas uzstādīšanas, nepareiza strāvas pieslēgšanas, armatūras modifikācijas vai nepiemērotu elementu izmantošanas dēļ, kas nav paredzēti lietošanai kopā ar armatūru. Jēkuru izstrādājumi ir aizliegti modifēt vai labot ārpus ražotāja servisa centra. Šis gaismeklis gaismas avots nav nomaināms; kad gaisma izzudis, jānomaina viss apgaismes ķermenis.
LP-335/1C S square & LP-335/1C M square - Šis izstrādājums satur gaismas avotu ar F energoefektivitātes klasi.



PL – Dyrektywa WEEE

Ten sprzęt został zaprojektowany i wykonany z materiałów oraz komponentów wysokiej jakości, które nadają się do ponownego wykorzystania. Symbol przekreślonego kontenera na odpady oznacza, że produkt podlega selektywnej zbiórce zgodnie z postanowieniami Dyrektywy Parlamentu Europejskiego i Rady 2012/19/EU. Takie oznakowanie informuje, że sprzęt elektryczny i elektroniczny po okresie użytkowania, nie może być wyrzucony wraz z innymi odpadami pochodzącymi z gospodarstwa domowego. Użytkownik ma obowiązek oddać sprzęt do dedykowanego punktu zbierania zużytego sprzętu elektrycznego i elektronicznego, tworzącego system zbierania takich odpadów w tym do odpowiedniego składowiska. Lokalnego punktu zbiórki lub jednostki gminnej. Użytkuj sprzęt mądrze i odpowiedzialnie, aby nie szkodzić środowisku i zdrowiu ludzi. Za tym na potencjalną zawartość niebezpiecznych substancji, mieszanin oraz części składników. Gospodarstwo domowe posiada własną rolę w przyczynianiu się do ponownego użycia i odzysku, w tym recyklingu, zużytego sprzętu. W tym celu katalizują jej postawy, które wpływają na zachowanie wspólnego dobra jakim jest czyste środowisko naturalne. Gospodarstwa domowe są także jednym z największych użytkowników drobnego sprzętu i racjonalne gospodarowanie nimi wpływa na odzyskiwanie surowców wtórnych. W przypadku niewłaściwej użyciajacji tego produktu mogą zostać narobzone kary zgodnie z ustawodawstwami krajowym.

RU - Директива WEEE

Данное оборудование было разработано и изготовлено с использованием высококачественных материалов и компонентов, подлежащих вторичной переработке. Символ перечернутого контейнера для отходов указывает на то, что изделие подлежит разделному сбору в соответствии с положениями Директивы 2012/19/EU Европейского парламента и Совета. Эта маркировка указывает на то, что электрические и электронное оборудование после окончания срока службы не должно выбрасываться вместе с другими бытовыми отходами. Пользователь обязан сдать оборудование в сборщину отходов электротехнического и электронного оборудования, создающую систему сбора а таких отходов, в том числе в соответствующий магазин, местный пункт сбора или муниципальное учреждение. Отбрабаченное оборудование может оказывать вредное воздействие на окружающую среду и здоровье человека из-за возможного содержания в нем опасных веществ, смесей и компонентов. Домашнее хозяйство играет важную роль в содействии повторному использованию и восстановлению, включая переработку, отбрабаченого оборудования. На этом этапе формируются установки, способствующие сохранению общего блага - чистой окружающей среды. Домашнее хозяйство также является одним из крупнейших потребителей мелкой бытовой техники, и рациональное обращение с ней влияет на извлечение вторичного сырья. В случае неправильной утилизации данного продукта могут быть применены штрафные санкции в соответствии с национальным законодательством.

UA - Директива WEEE

Це обладання розроблено та виготовлено з використанням високоякісних матеріалів і компонентів, придатних для вторинної переробки. Символ перечерненого контейнера для відходів означає, що виріб підлягає роздільному у зборі відповідно до положень Директиви 2012/19/ЄС Європейського Парламенту та Ради. Це маркування вказує на те, що електричне та електронне обладнання після закінчення терміну його експлуатації не можна утилізувати ціл разом з іншими побутовими відходами. Користувач зобов'язаний здати обладнання в пункт прийому відбрацьованого електричного та електронного обладнання, який організував систему збору таких відходів, у тому числі у відповідний магазин, місцевий пункт збору або муниципальну установу. Відбрацьоване обладнання може мати шкідливий вплив на навколишнє середовище та здоров'я людини через потенційний німі небезпечних речовин, су змішування і складових частин. Домашнє господарство відіграє важливу роль у сприянні повторному використанню та відновленню, включаючи переробку, відбрацьованого обладнання. На цьому етапі формуються установки, які сприяють збереженню спільного блага, яким є чисте довкілля. Домогосподарства також є одним з найбільших користувачів малих побутових приладів, і раціональне поводження з ними впливає на відновлення вторинної сировини. У разі неналежної утилізації цього продукту можуть бути застосовані штрафні санкції відповідно до національного законодавства.

SK - Smernica o OEEZ

Toto zariadenie bolo navrhnuté a vyrobené z vysokokvalitných materiálov a komponentov, ktoré sú recyklovateľné. Symbol prekrývaného kontajnera na odpad označuje, že výrobok podlieha separovaniu v súlade s ustanoveniami smernice Európskeho parlamentu a Rady 2012/19/EÚ. Toto označenie znamená, že elektrické a elektronicke zariadenie sa po skončení jeho životnosti nesmie likvidovať spolu s iným odpadom. Používateľ je povinný odovzdať zariadenie do zberne elektrických a elektronicných zariadení, ktorá vytvára systém zberu škodlivého odpadu, vrátane príslušného predaja, miestneho zberného miesta alebo obecnej jednotky. Odpad zo zariadení môže mať škodlivý vplyv na životné prostredie a ľudskú zdravie vzhľadom na možný obsah nebezpečných látok, zmesí a zložiek. Domácnosť zohráva dôležitú úlohu pri pripravovaní a opätovnom použití a zhodnotení použitia a zhodnotení odpadových zariadení. V tejto fáze sa formujú postoje, ktoré prispievajú k zachovaniu spoločného dobra, ktorým je čisté životné prostredie. Domácnosť sú tiež jedným z najväčších používateľov malých spotrebičov a racionálne hospodárenie s nimi ovplyvňuje zhodnocovanie druhových surovín. V prípade nesprávnej likvidácie tohto výrobku môžu byť uložené sankcie v súlade s vnútroštátnymi právnymi predpismi.

GB - WEEE Directive

This equipment has been designed and manufactured using high-quality materials and components that are recyclable. The symbol of the crossed-out waste container indicates that the product is subject to separate collection in accordance with the provisions of Directive 2012/19/EU of the European Parliament and of the Council. This marking indicates that the electrical and electronic equipment, after its useful life, must not be disposed of with other household waste. The user is obliged to return the equipment to a waste electrical and electronic equipment collector setting up a system for the collection of such waste, including to an appropriate shop, local collection point or municipal unit. Waste equipment may have a harmful impact on the environment and human health due to its potential content of hazardous substances, mixtures and components. The household plays an important role in contributing to the reuse and recovery, including recycling, of waste equipment. At this stage, attitudes are formed that contribute to the preservation of the common good, which is a clean environment. Households are also one of the biggest users of small appliances and rational management of them influences the recovery of secondary raw materials. In the event of improper disposal of this product, penalties may be imposed in accordance with national legislation.

DE - WEEE-Richtlinie

Dieses Gerät wurde unter Verwendung hochwertiger Materialien und Komponenten entwickelt und hergestellt, die recycelbar sind. Das Symbol des durchgestrichenen Abfallbehälters zeigt an, dass das Produkt gemäß den Bestimmungen der Richtlinie 2012/19/EU des Europäischen Parlaments und des Rates der getrennten Sammlung unterliegt. Diese Kennzeichnung weist darauf hin, dass das Elektro- und Elektronikgerät nach Ablauf seiner Nutzungsdauer nicht mit dem übrigen Hausmüll entsorgt werden darf. Der Nutzer ist verpflichtet, das Gerät an einen Sammel- und Elektronik-Altgeräten zurückzugeben, der ein System zur Sammlung solcher Abfälle eingerichtet hat, einschließlich eines geeigneten Geschäfts, einer örtlichen Sammelstelle oder einer kommunalen Einrichtung. Altgeräte können aufgrund ihres potenziellen Gehalts an gefährlichen Stoffen, Gemischen und Bestandteilen schädliche Auswirkungen auf die Umwelt und die menschliche Gesundheit haben. Der Haushalt spielt eine wichtige Rolle, wenn es darum geht, zur Wiederverwendung und Verwertung, einschließlich des Recyclings, von Altgeräten beizutragen. In dieser Phase bilden sich Einstellungen heraus, die zur Erhaltung des Gemeinwohls, d. h. einer sauberen Umwelt, beitragen. Die Haushalte sind auch einer der größten Nutzer von Kleingeräten, und ein rationeller Umgang mit ihnen beeinflusst die Rückgewinnung von Sekundärrohstoffen. Im Falle einer unsachgemäßen Entsorgung dieses Produkts können gemäß den nationalen Rechtsvorschriften Sanktionen verhängt werden.

HU - WEEE-irányelv

Ezt a berendezést minőséggel, újrahászalható anyagok és alkatrészek felhasználásával tervezték és gyártották. Az áthúzott hulladékgyűjtő edény szimbólum azt jelzi, hogy a termék a 2012/19/EU európai parlamenti és tanácsi irányelv rendelkezései szerint szelektív gyűjtés alá tartozik. Ez a jelölés azt jelzi, hogy az elektromos és elektronikus berendezéseket a hasznos élettartamuk lejártá után nem szabad más háztartási hulladékkal együtt ártalmatlanítani. A felhasználónak kötelese a készülődekre az ilyen hulladékok begyűjtésére szolgáló rendszerrel történő elektromos és elektronikus hulladékgyűjtőhöz, többek között egy megfelelő üzletbe, helyi gyűjtőhelyre vagy önkormányzati egységre visszavinni. A felhasználók válnak berendezések káros hatásait lehetnek a környezetre és az emberi egészségre a veszélyes anyagok, keverékek és összetevők lehetséges tartalmait miatt. A háztartások fontos szerepet játszanak a hulladékok berendezések újrahászalásához és hasznosításához, beleértve az újrafeldolozást is, való hozzájárulással. Ebben a szakaszban olyan attitűdök alakulnak ki, amelyek hozzájárulnak a közzé, azaz a tiszta környezet megőrzéséhez. A háztartások egyben a kisgépek egyik legnagyobb felhasználói, és a velük való óvatos gazdálkodás befolyásolja a másodlagos nyersanyagok felhasználását. A termék nem megfelelő élettartamátássa esetén a nemzeti jogszabályoknál megfelelően szankcionáltak lehet kibszani.

SK - Smernice o OEEZ

Toto zařízení bylo navrženo a vyrobeno z vysoce kvalitních materiálů a součástí, které lze recyklovat. Symbol přeškrtnutého kontejneru na odpad označuje, že výrobek podléhá řídnému sběru v souladu s ustanoveními směrnice Evropského parlamentu a Rady 2012/19/EU. Toto označení znamená, že elektrické a elektronicke zařízení nesmí být po skončení své životnosti likvidováno společně s ostatním domovním odpadem. Uživatel je povinen odovzdat zařízení do sběrný elektrických a elektronicých zařízení, která zavedla systém sběru tohu odpadu, včetně příslušného prodejce, místního sběrného místa nebo obecní jednotky. Odpadní zařízení může mít vzhledem k možnému obsahu nebezpečných látek, směsí a složek škodlivý vliv na životní prostředí a lidské zdraví. Domácnost hraje důležitou roli při přípravě a opětvorném použití a využití, včetně recyklace, odpadních zařízení. V této fázi se vytvářejí postoje, které přispívají k zachování společného dobra, jímž je čisté životní prostředí. Domácnost jsou také jedním z největších uživatelů malých spotřebičů a racionální nakládání s nimi ovplyvňuje využití druhových surovin. V případě nesprávne likvidácie tohoto výrobku mohou byt uloženy sankcie v souladu s vnútroštátnymi právnymi predpismi.

RO - Directiva DEEE

Acest echipament a fost proiectat și fabricat folosind materiale și componente de înaltă calitate care sunt reciclabile. Simbolul containerului de deșeurii bariat indică faptul că produsul face obiectul colectării separate în conformitate cu prevederile Directivei 2012/19/UE a Parlamentului European și a Consiliului. Acest marcaj indică faptul că echipamentele electrice și electronice, după durata de viață utilă, nu trebuie eliminate împreună cu alte deșeurii menajere. Utilizatorul este obligat să returneze echipamentul la un colector de deșeurii de echipamente electrice și electronice care instituie un sistem de colectare a acestor deșeurii, inclusiv la un magazin adecvat, la un punct local de colectare sau la o unitate municipală. Deșeurile de echipamente pot avea un impact negativ asupra mediului și sănătății umane din cauza conținutului lor potențial de substanțe, amestecuri și componente periculoase. Gospodăriia joacă un rol important în contribuția la reutilizarea și recuperare, inclusiv reciclarea, deșeurilor de echipamente. În această etapă, se formează atitudini care contribuie la conservarea binelui comun, a acestui un mediu curat. De asemenea, gospodăriile sunt unul dintre cei mai mari utilizatori de aparate mici; în gestionarea rațională a acestora influențează recuperarea materialelor prime secundare. În cazul eliminării necorespunzătoare a acestor produse, pot fi aplicate sancțiuni în conformitate cu legislația națională.

ES - Directiva RAEE

Este equipo ha sido diseñado y fabricado con materiales y componentes de alta calidad que son reciclables. El símbolo del contenedor de residuos tachado indica que el producto está sujeto a recogida separada de conformidad con las disposiciones de la Directiva 2012/19/UE del Parlamento Europeo y del Consejo. Este marcado indica que los aparatos eléctricos y electrónicos, después de su vida útil, no deben eliminarse con otros residuos domésticos. El usuario está obligado a devolver el aparato a un recolector de residuos de aparatos eléctricos y electrónicos que establezca un sistema de recogida de dichos residuos, incluyendo una tienda adecuada, un punto de recogida local o una unidad municipal. Los residuos de aparatos eléctricos y electrónicos pueden tener un impacto negativo sobre el medio ambiente y la salud humana debido a su posible contenido de sustancias, mezclas y componentes peligrosos. Los hogares desempeñan un papel importante en la hora de contribuir a la reutilización y recuperación, incluso el reciclado, de los residuos de aparatos. En esta etapa se forman actitudes que contribuyen a la preservación del bien común, que es un medio ambiente limpio. Los hogares son también uno de los mayores usuarios de pequeños electrodomésticos y la gestión racional de los mismos influye en la recuperación de materias primas secundarias. En caso de eliminación inadecuada de este producto, se pueden imponer sanciones de acuerdo con la legislación nacional.

ET - WEEE direktiv

Selle seadme projektieerimisel ja valmistamisel on kasutatud kvaliteetset materjali ja komponente, mis on taaskasutatavad. Väija kriipsutatud jäätmehunnaku sümbol näitab, et toode kuulub eraldi kogumisele vastavalt Euroopa Parlamendi ja nõukogu direktiivi 2012/19/EÜ sätetele. See märkistus näitab, et elektri- ja elektronicke seadmeid ei tohi pärast nende kasutustega koos muude ometööjätetega ära visata. Kasutaja on kohustatud tagastama seadme elektri- ja elektronicke kasutades jäätmekogumisele. Kõik need seadmed tuleb tagastada spetsiaalselt selleks loodud punkti, mis võib olla kaupluse, kohaliku kogumispunkti või muulpaikuse kujul. Seadmed tuleks võtta võivad kahjuliku mõju avaldada keskkonnale ja inimeste tervisele, sealhulgas ka komponente, seguaineid ja osi, mis võivad olla ohtlikud aineained, seguained ja komponendid, mis võivad olla ohtlikud aineained, seguained ja komponendid, mis võivad olla ohtlikud aineained, seguained ja komponendid. Täiskasustamisel, sealhulgas taaskasutamisel, mängivad rolli ka kodumajapidamised, mis aitavad kaasa ühisele heale, milleks on puhas keskkond, säilitamine. Kodumajapidamised on ka üks suurimaid väikesaademete kasutajaid ja nende ratsioonne majandamine mõjutab sekundaarse tooraine taaskasutamist. Selle toote ebaõige kõrvaldamise korral võidakse määrata karistusi vastavalt riiklikele õigusaktidele.

LT - EEJA direktyva

Šis aparatas suprojektuotas ir pagaminta naudojant aukštos kokybės medžiagas ir komponentus, kuriuos galima perdirbti. Perbrauktas atliekų konteineris simbolis rodo, kad gaminytis turi būti surenkamas atskirai pagal Europos Parlamento ir Tarybos direktyvos 2012/19/ES nuostatas. Šis ženklas nurodo, kad elektrinis ir elektronicinis įrenginys, pasibaigus jų naudojimui laikui, negalima išmesti kartu su kitomis buitinių atliekoms. Naudojotojas privalo įrašyti atliekas į elektrinių ir elektronicinių atliekų atliekų surinkimo punktą, sukuriamus tokiu atliekų surinkimo sistema, įskaitant atliekų paruošimą, vietinį surinkimo punktą ar savivaldybės padalinį. Įrašyti atliekas turi būti kaifiaga ietekme uz didėjantį aplinkos teršalų kiekį, įskaitant komponentus, mišinį ir tokius, kurie gali būti pavojingi žmonių sveikatai, aplinkai ir gamtai. Namų ūkis atlieka svarbų vaidmenį priimančių priemonių, skirtų atliekų surinkimui ir panaudojimui, įskaitant perdirbtimą. Šiame etape formuojami nuostatai, padedantys išsaugoti bendrąjį gerį - švarią aplinką. Namų ūkis taip pat yra vieni didžiausių smulkių prietaisų naudotojų, o racionalių jų tvarkymas turi įtakos atliekų žaliavų panaudojimui. Netinkama utilizuojant ši gaminių, gali būti laikomos sankcijos pagal nacionalinius teisės aktus.

LV - EEIA direktīva

Šis aparats ir izstrādāts ar izmota, izmantojot augstas kvalitātes materiālus un sastāvdaļas, kas ir pārstrādājamas. Pārbrauktas atlieku konteineris simbolis norāda, ka izstrādājums ir pakārtas jāatbilst atseļai saskaņā ar Eiropas Parlamenta un Padomes Direktīvu 2012/19/ES noteikumiem. Šis marķējums norāda, ka elektriskās un elektronicke ierīces pēc sava lietošanas beigām nedrīkst izmest kopā ar citiem sadzīves atliekām. Lietotājam jānodrošina atlieku atbilstošu uzņemšanu, iekļaujot atbilstošu elektriskās un elektronicke atlieku atbilstošu savākšanu, kas izveidojīs šādu atbilstošu savākšanas sistēmu, tostarp attiecīgajai veikalā, vietējā savākšanas punktā vai pašvaldības struktūrvienībā. Iekārtu atbilsturam var būt kaifiaga ietekme uz vidi, palielinot teršalību, iekļaujot komponentus, maisījumus un sastāvdaļas, kas izveidojīs šādu atbilstošu savākšanu, iekārtu atbilstošu izmantošanu un reģenerāciju, tostarp pārstrādi. Šajā posmā veidojas attiecināmas, kas veicina kopīgu labumu - tīru vidi - saglabāšanu. Mājāsaimniecības ir arī viens no lielākajiem mazo iekārtu lietotājiem, un to racionālā apsaimniekošana ietekmē otrreizējo izejvielu reģenerāciju. Nepareizas šī produkta utilizācijas gadījumā var tikt piemēroti sodi saskaņā ar valsts tiesību aktiem.