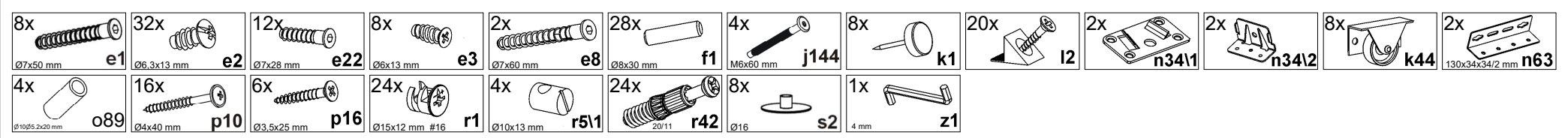
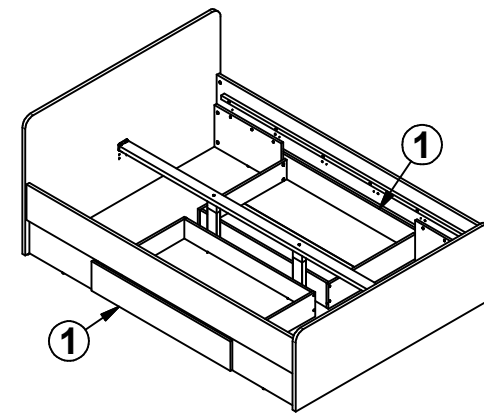
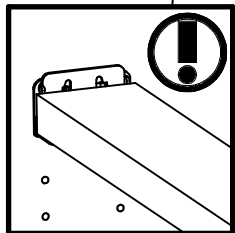
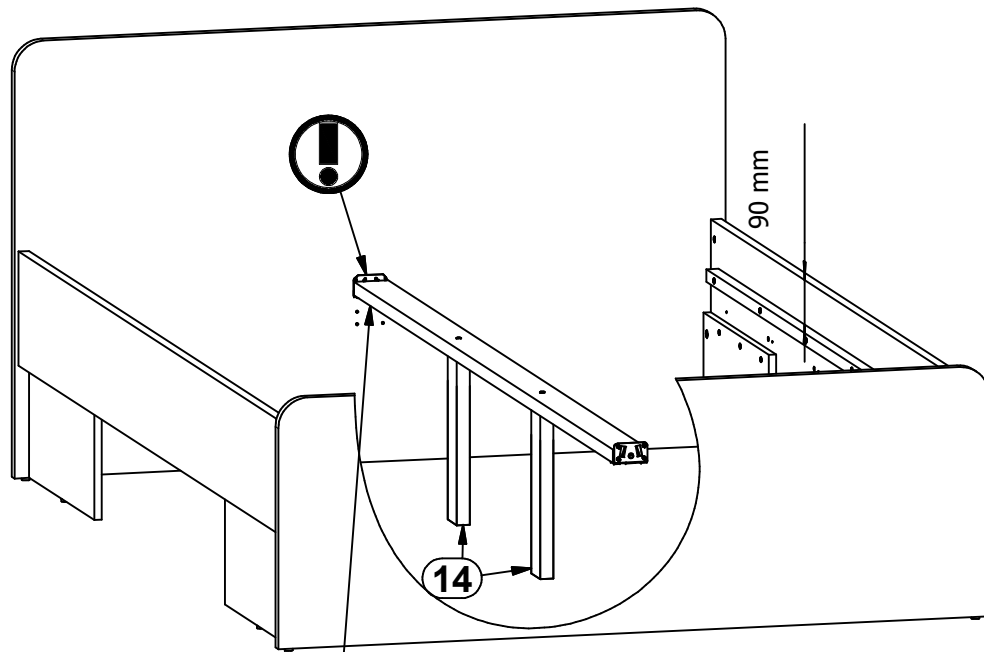


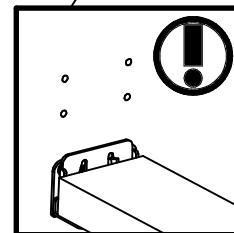
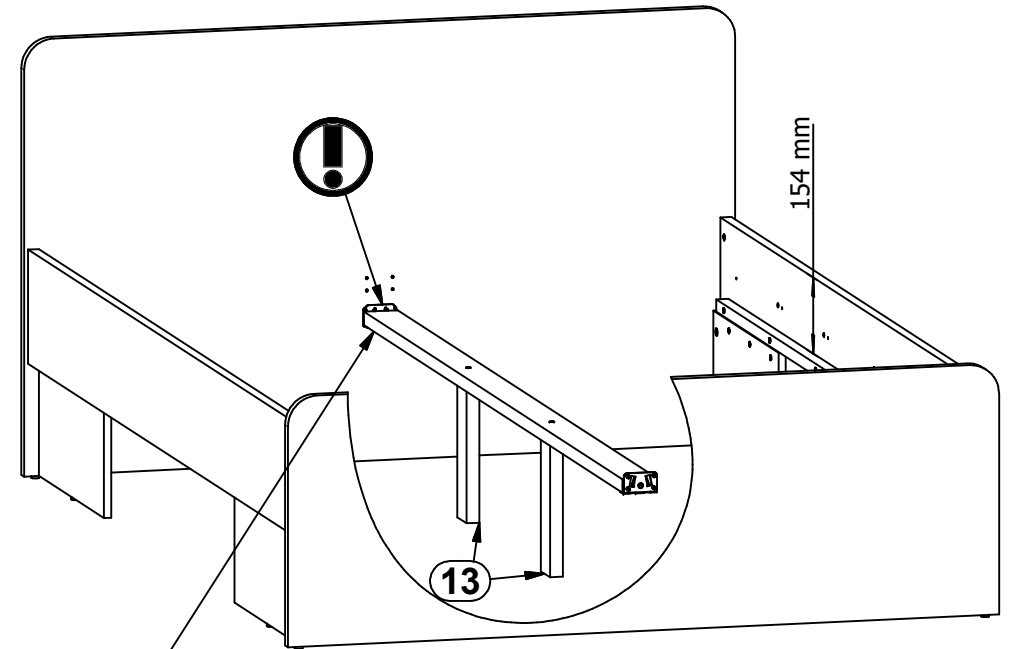
A	B	C (mm)		D
1	S387-0008	1040	190	3/3
2	S387-0009	1460	880	1/3
3	S387-0010	1460	505	1/3
4	S387-1012	2000	230	2/3
5	S387-1013	2000	230	2/3
6	S387-4004	500	270	2/3
7	S387-4005	500	270	2/3
8	ZZ1-4002	948	100	3/3
9	ZZ1-5004	948	160	3/3
10	ZZ1-5005	650	160	3/3
11	ZZ1-5006	650	160	3/3
12	ZZ1-9302	958	647	3/3
13	ZZ1-419	280	70	2/3
14	ZZ1-432	344	70	2/3
15	ZZ1-719	1983	70	2/3
16	ZZ1-747	1880	25	2/3



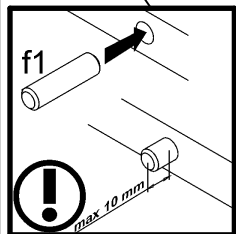
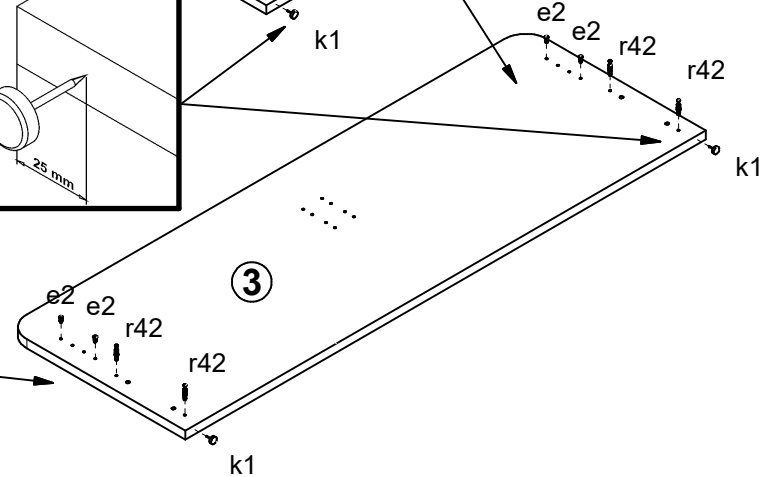
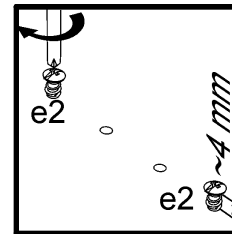
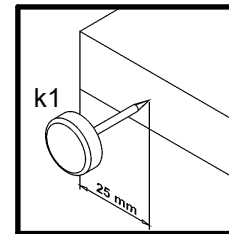
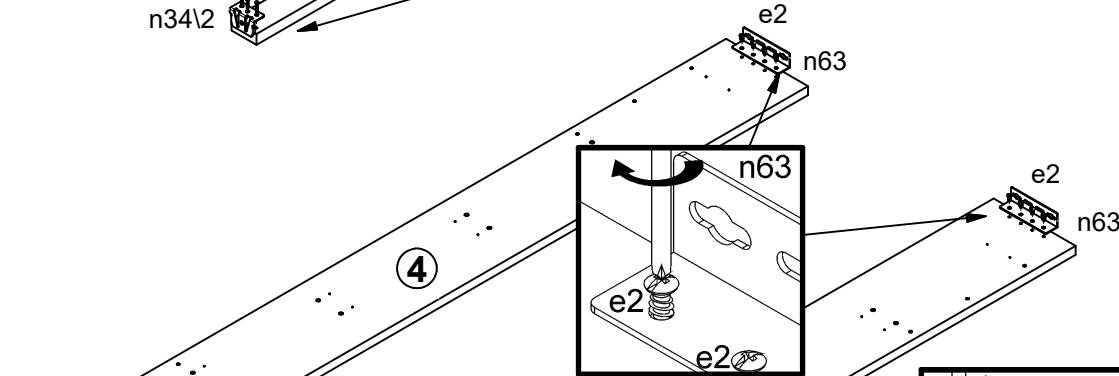
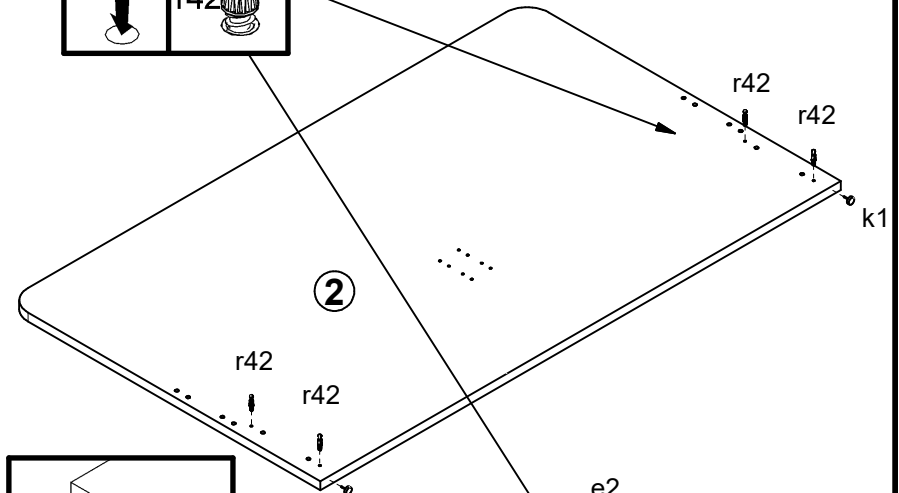
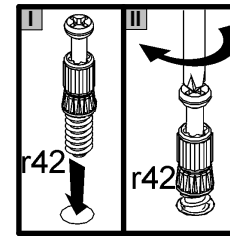
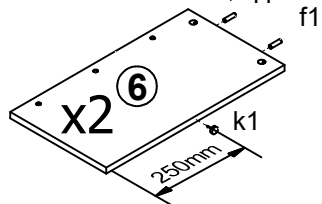
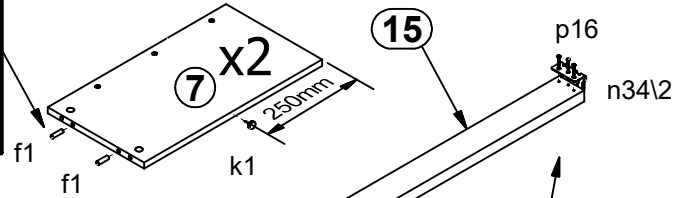
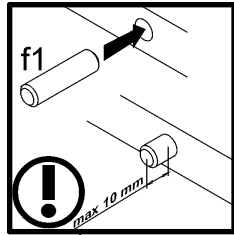
1 A



1 B

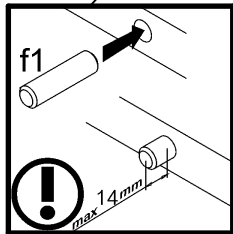
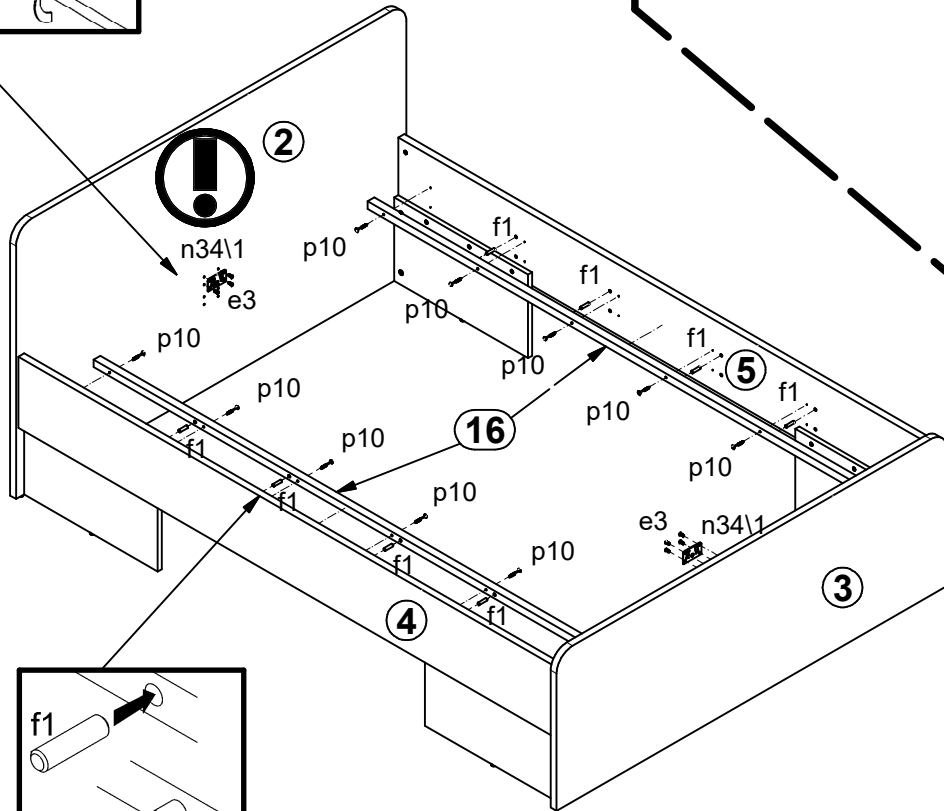
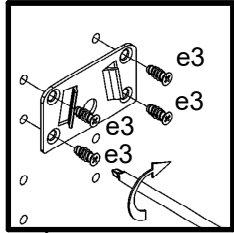
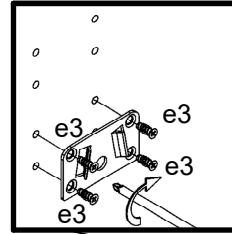


2

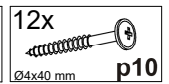
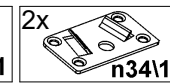
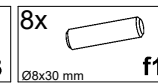
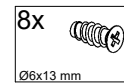
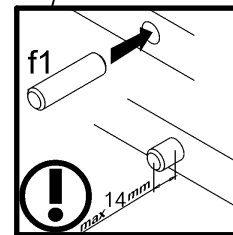
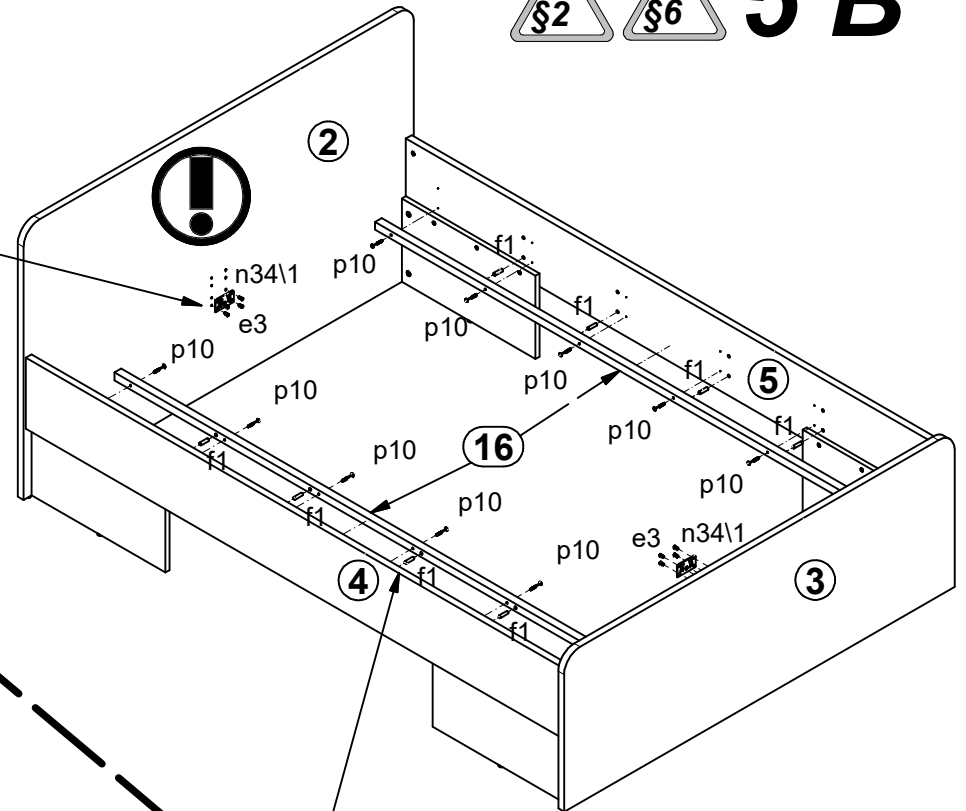


- 12x  e2
Ø6.3x13 mm
- 12x  f1
Ø8x30 mm
- 8x  k1
- 2x  n34\2
- 2x  n63
130x34x34/2 mm
- 6x  p16
Ø3.5x25 mm
- 8x  r42
20/11

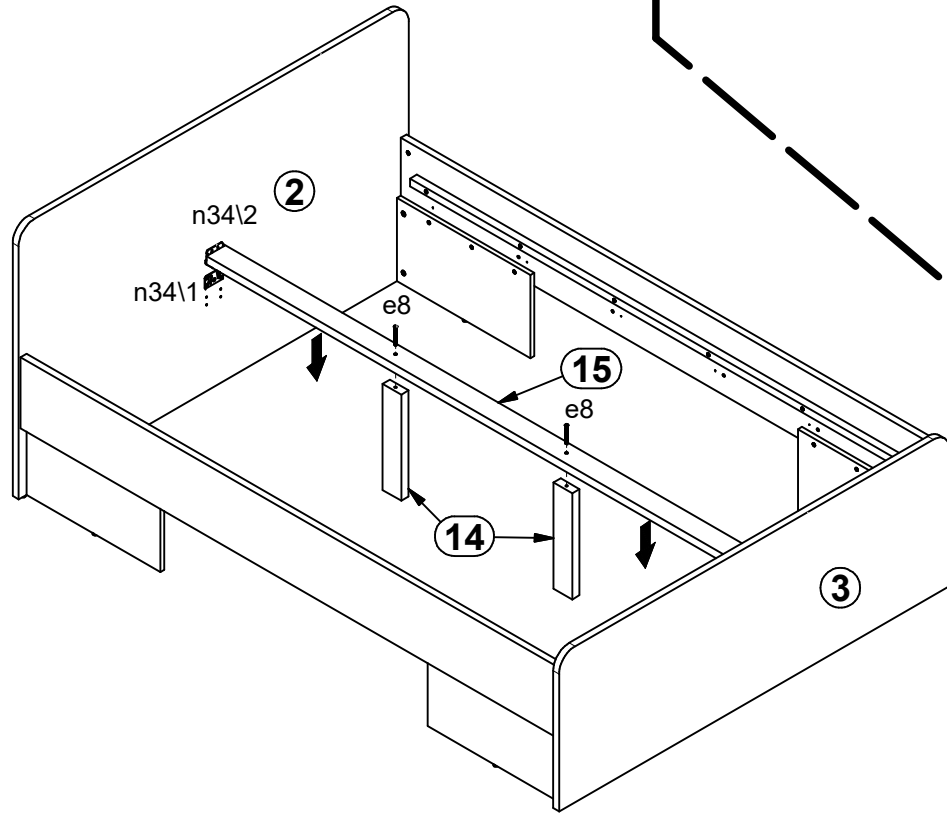
5 A



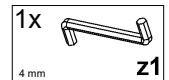
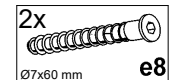
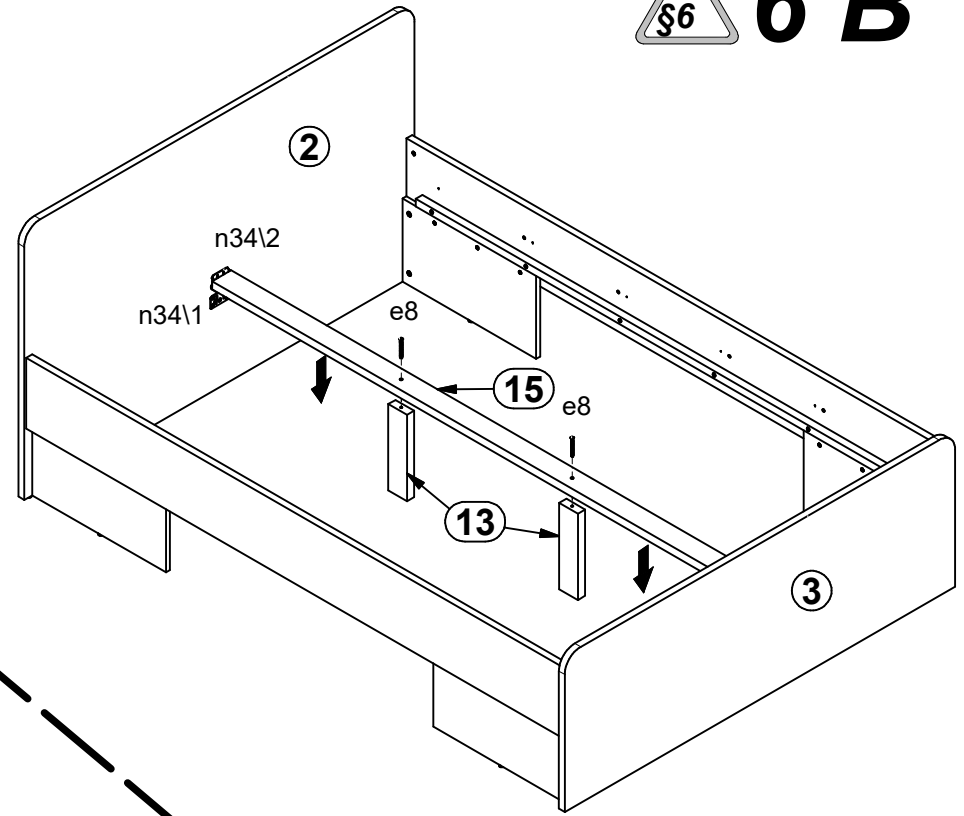
5 B



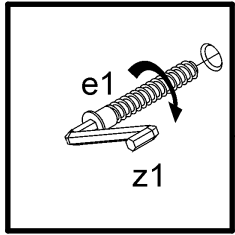
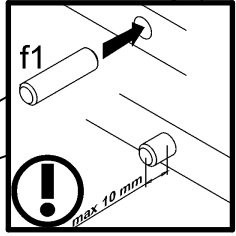
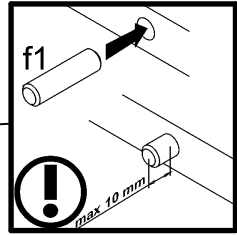
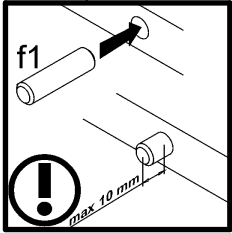
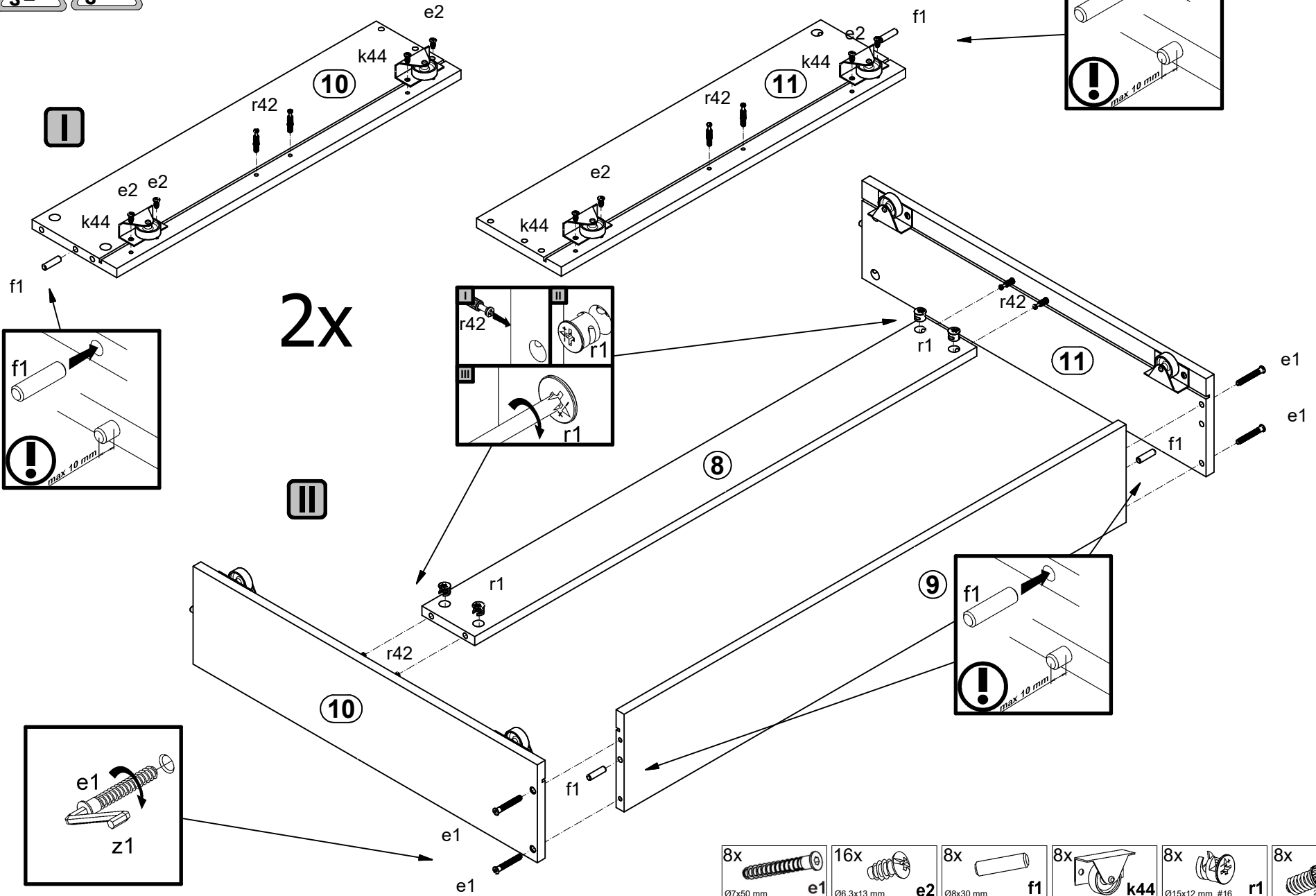
6 A









6 B

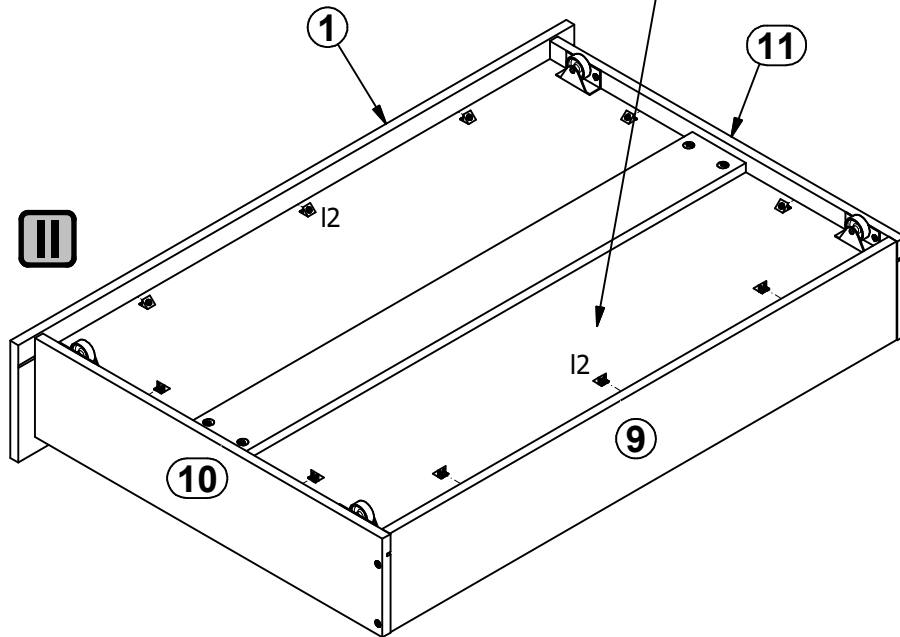
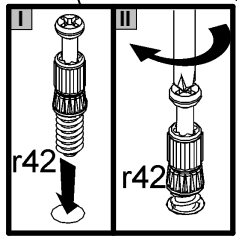
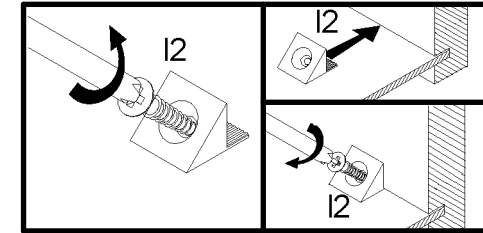
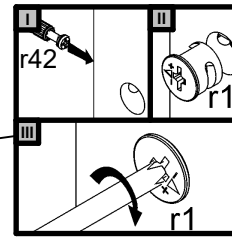
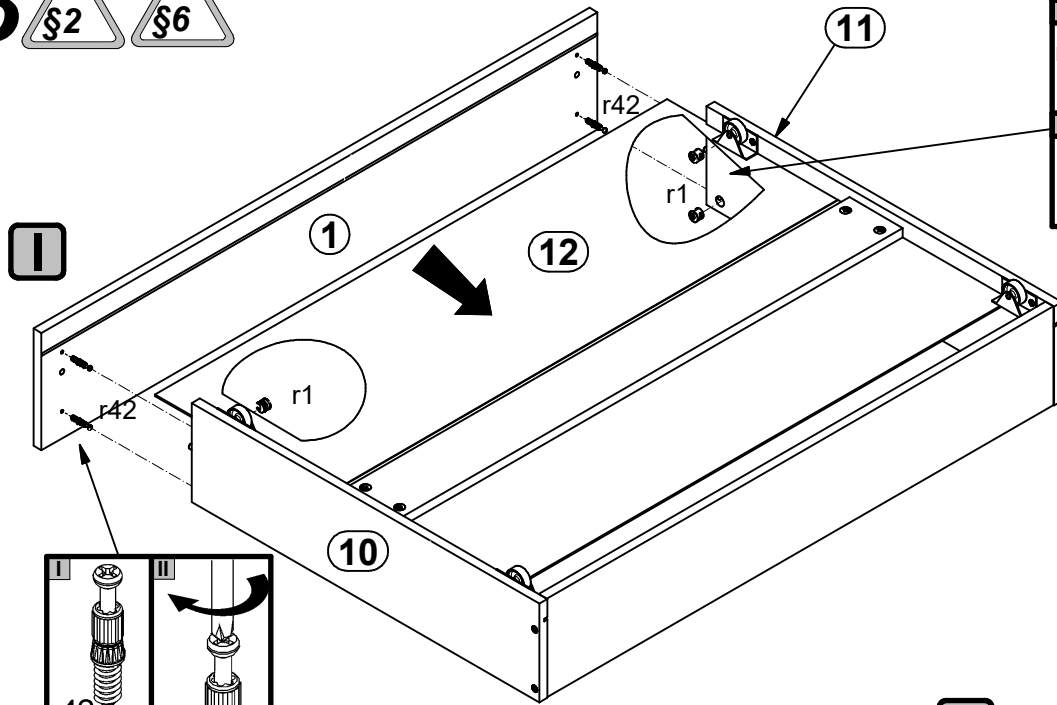


7  

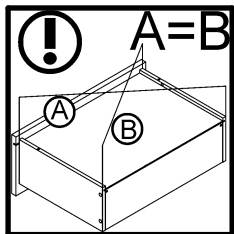


- 8x

Ø7x50 mm
e1
- 16x

Ø6.3x13 mm
e2
- 8x

Ø8x30 mm
f1
- 8x

k44
- 8x

Ø15x12 mm #16
r1
- 8x

20/11
r42

8 §2 §6

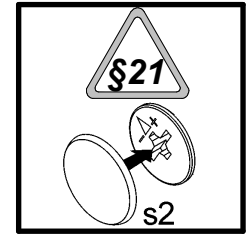
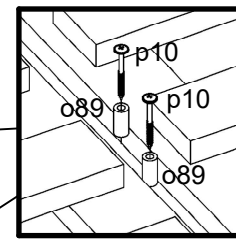
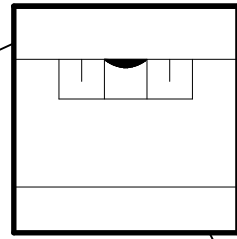
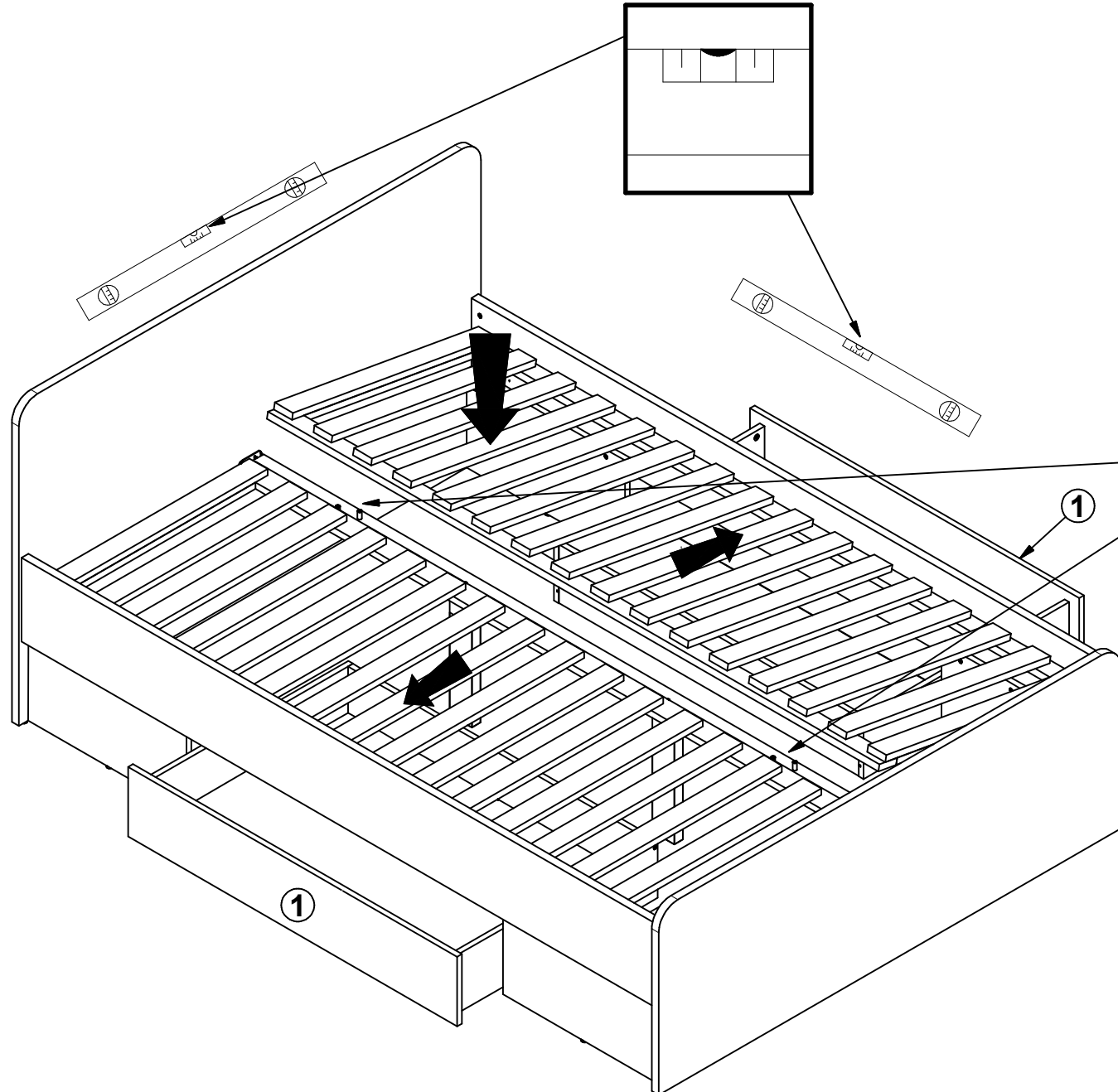


2x



- 20x
- 8x
- 8x

9



- 4x $\varnothing 10 \times 5,2 \times 20$ mm o89
- 4x $\varnothing 4 \times 40$ mm p10
- 8x $\varnothing 16$ s2