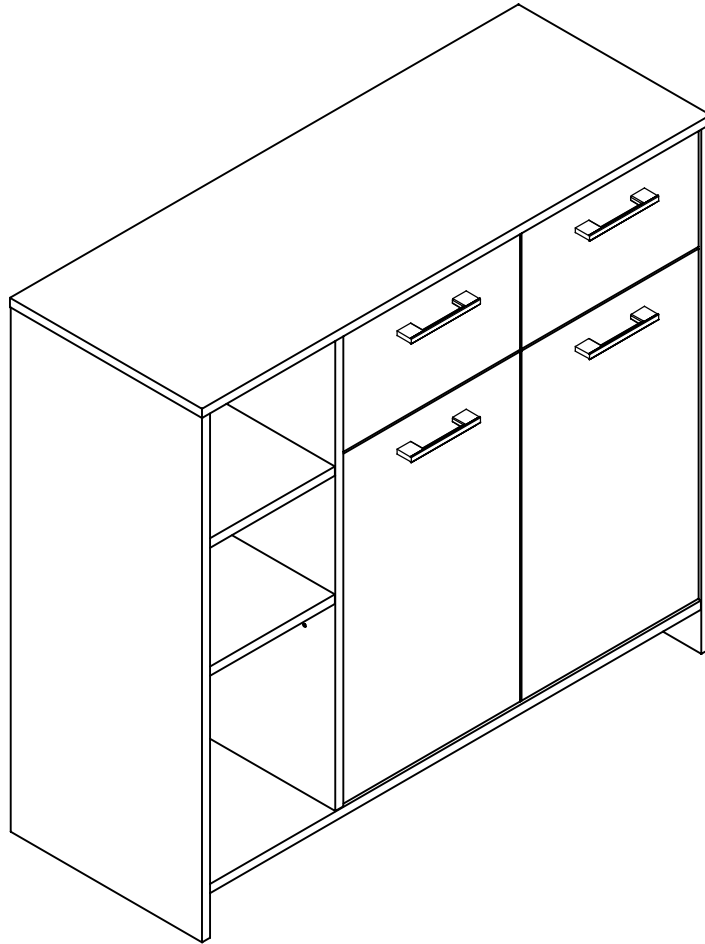
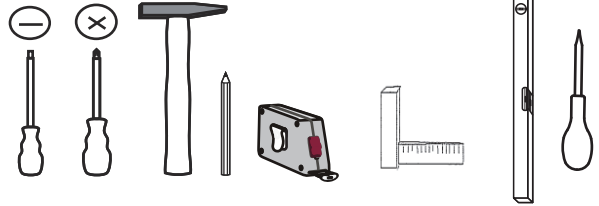
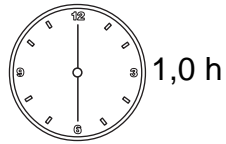
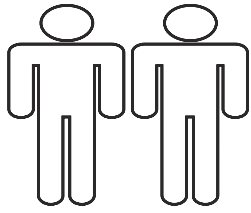
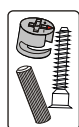
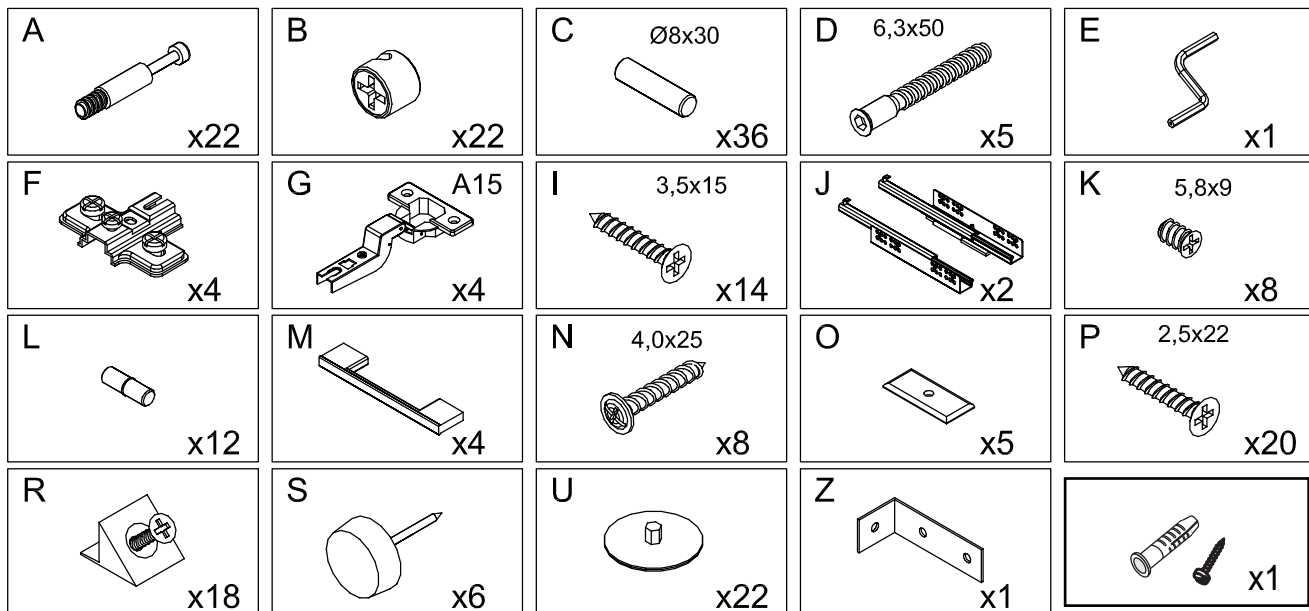


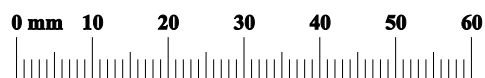
OPEN Kommode 2

43-879-T2-9



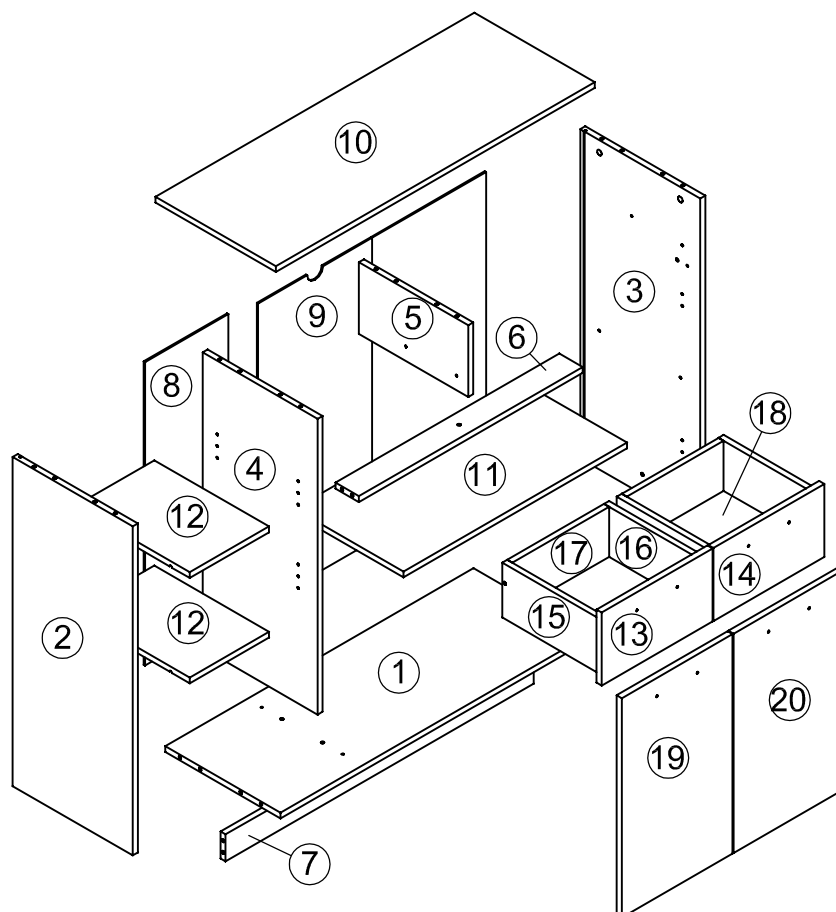


1/2

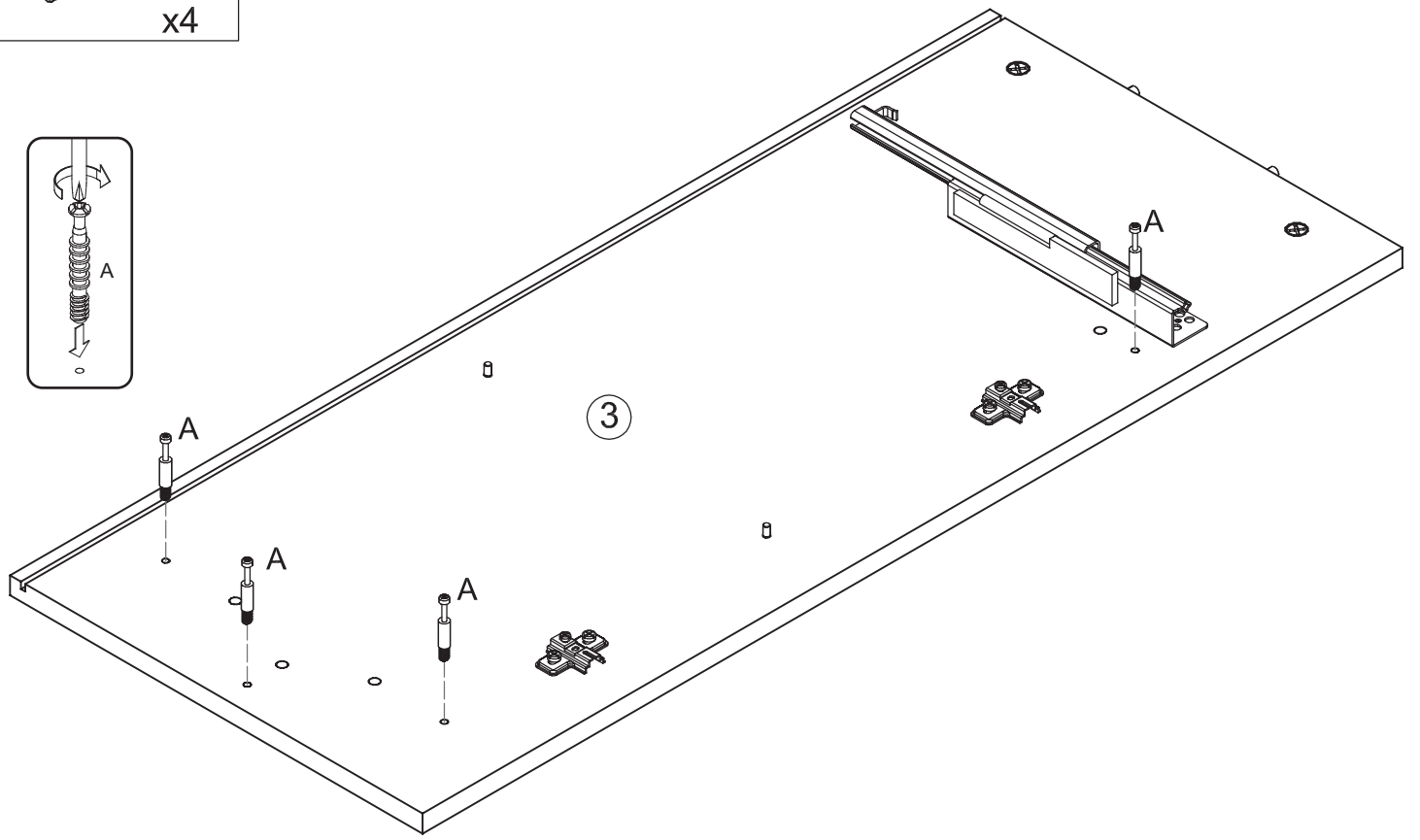
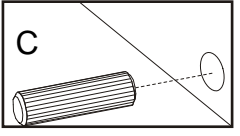
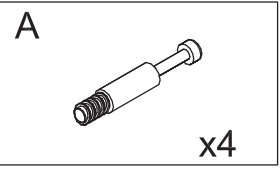
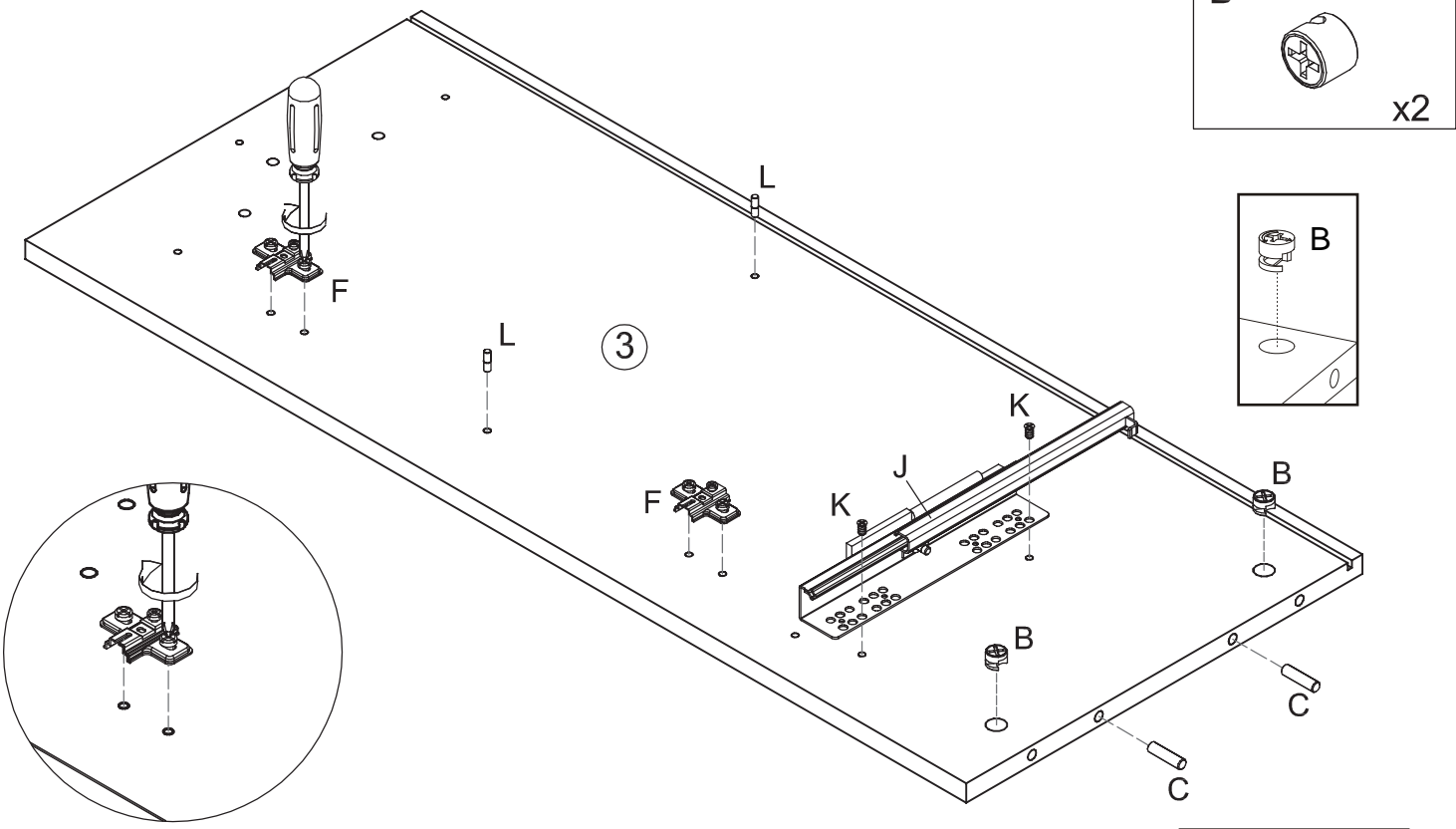
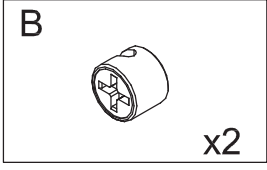
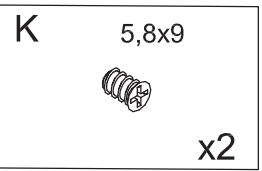
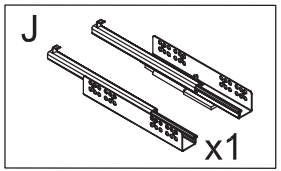
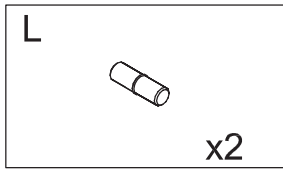
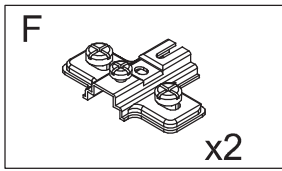
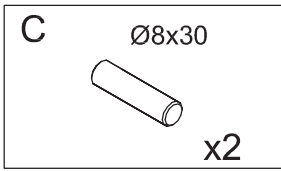


1	x1	ca. 973 x 364 x 16	1/2
2	x1	ca. 900 x 379 x 16	1/2
3	x1	ca. 900 x 379 x 16	1/2
4	x1	ca. 809 x 363 x 16	1/2
5	x1	ca. 1965 x 345 x 16	2/2
6	x1	ca. 707 x 74 x 16	2/2
7	x1	ca. 973 x 74 x 16	2/2
8	x1	ca. 830 x 263 x 3	2/2
9	x2	ca. 830 x 360 x 3	2/2
10	x1	ca. 1007 x 380 x 16	2/2

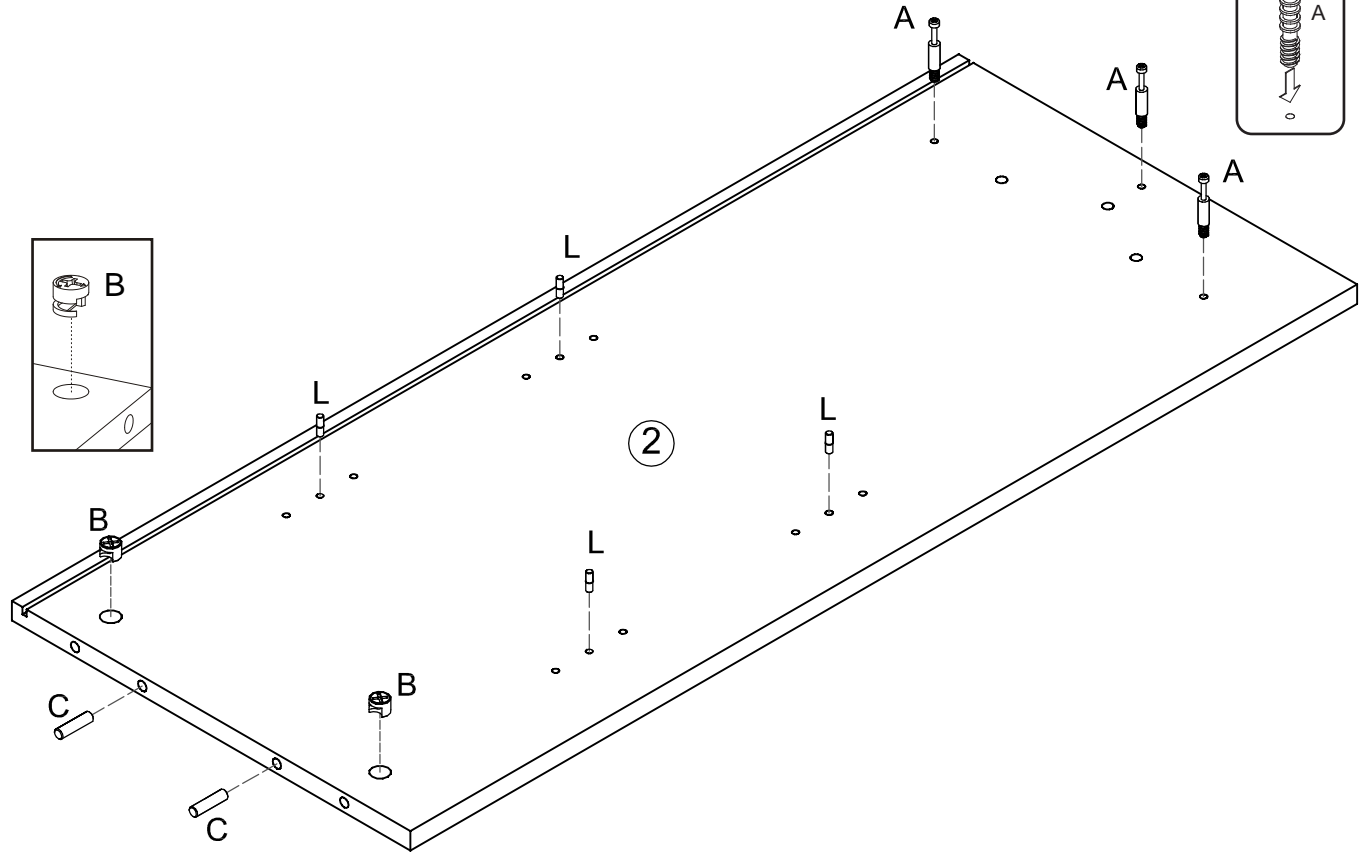
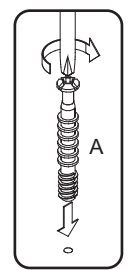
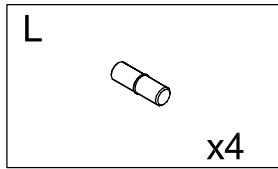
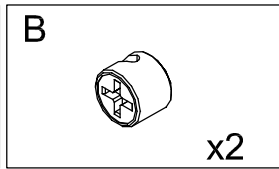
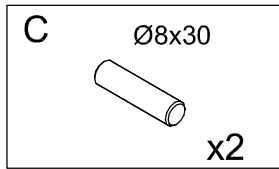
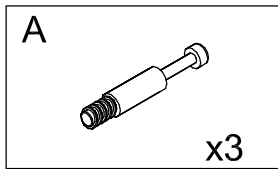
11	x1	ca. 706 x 344 x 16	1/2
12	x2	ca. 250 x 364 x 16	1/2
13	x1	ca. 350 x 200 x 16	1/2
14	x1	ca. 350 x 200 x 16	1/2
15	x2	ca. 300 x 150 x 16	2/2
16	x2	ca. 300 x 150 x 16	2/2
17	x2	ca. 305 x 137 x 16	2/2
18	x2	ca. 317 x 306 x 3	2/2
19	x1	ca. 600 x 350 x 16	2/2
20	x1	ca. 600 x 350 x 16	2/2



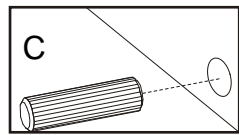
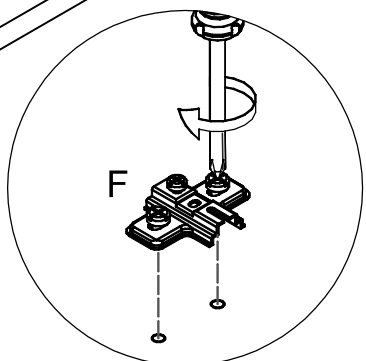
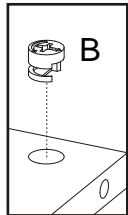
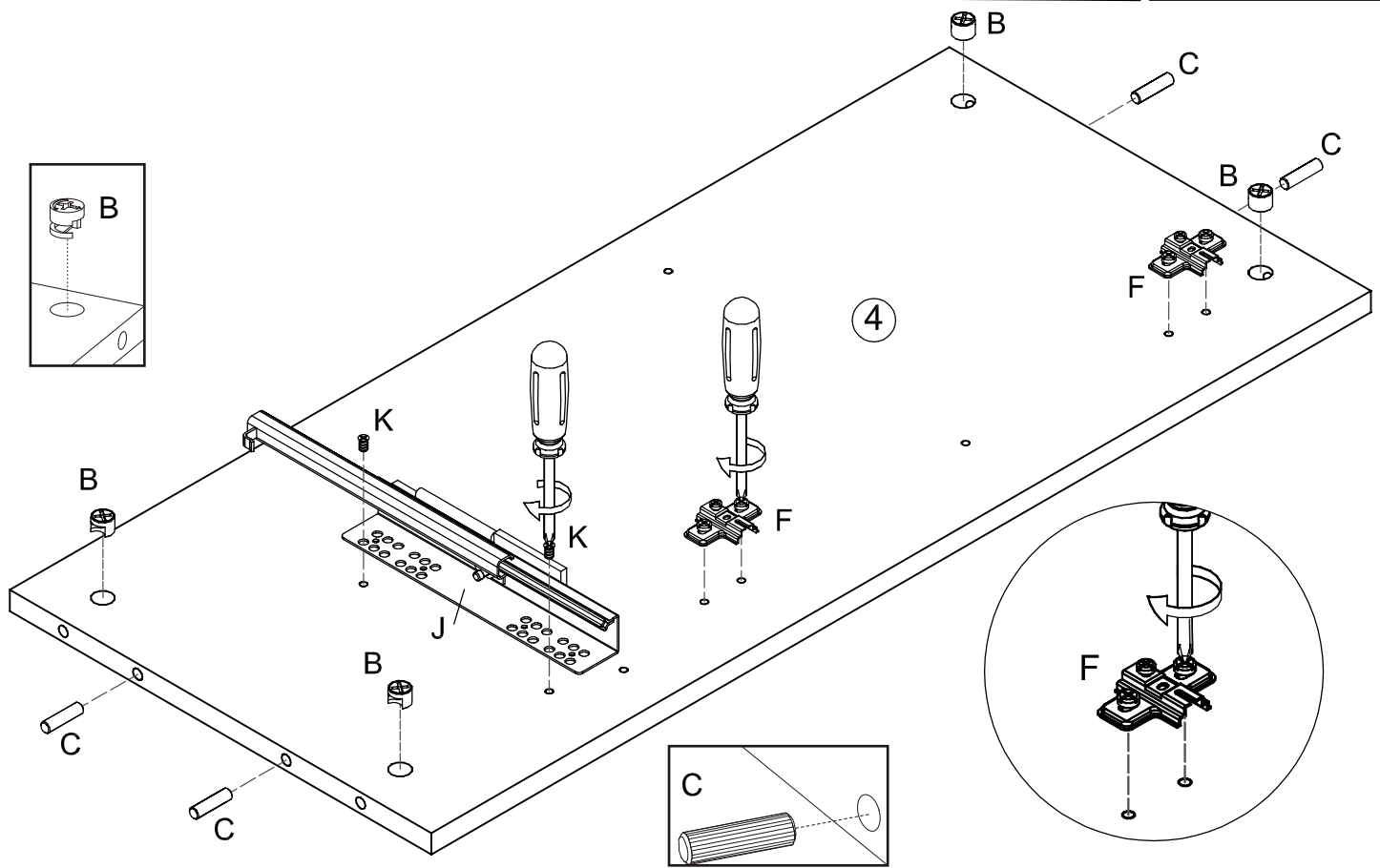
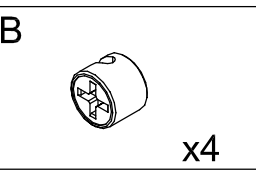
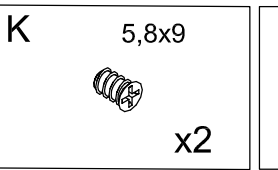
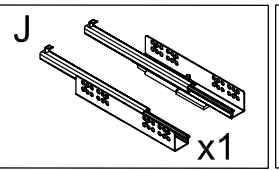
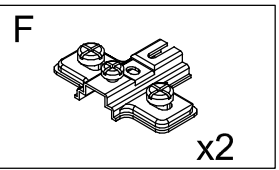
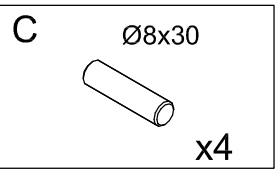
1



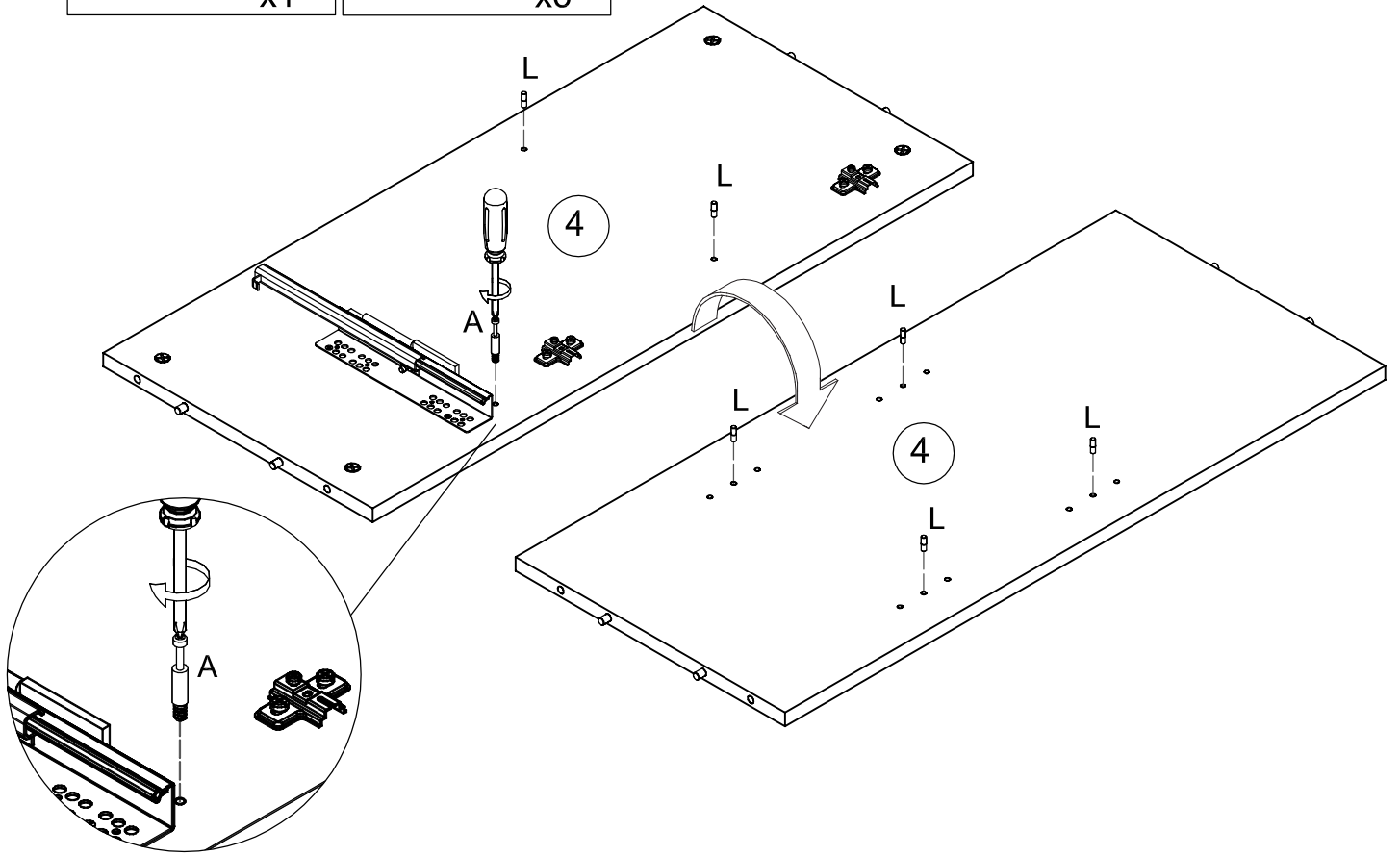
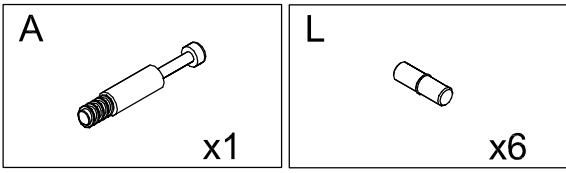
2



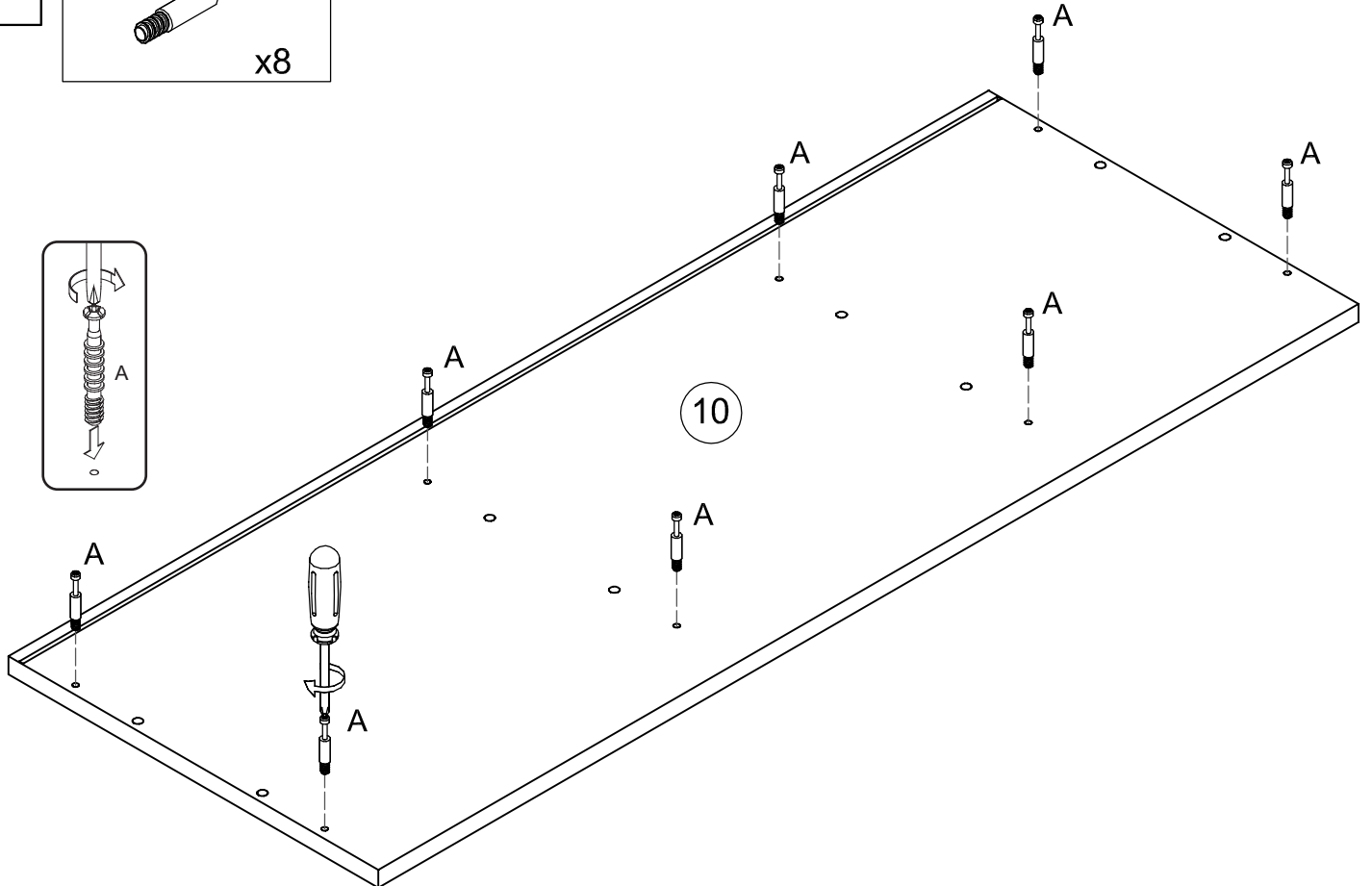
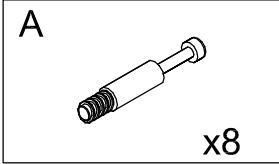
3



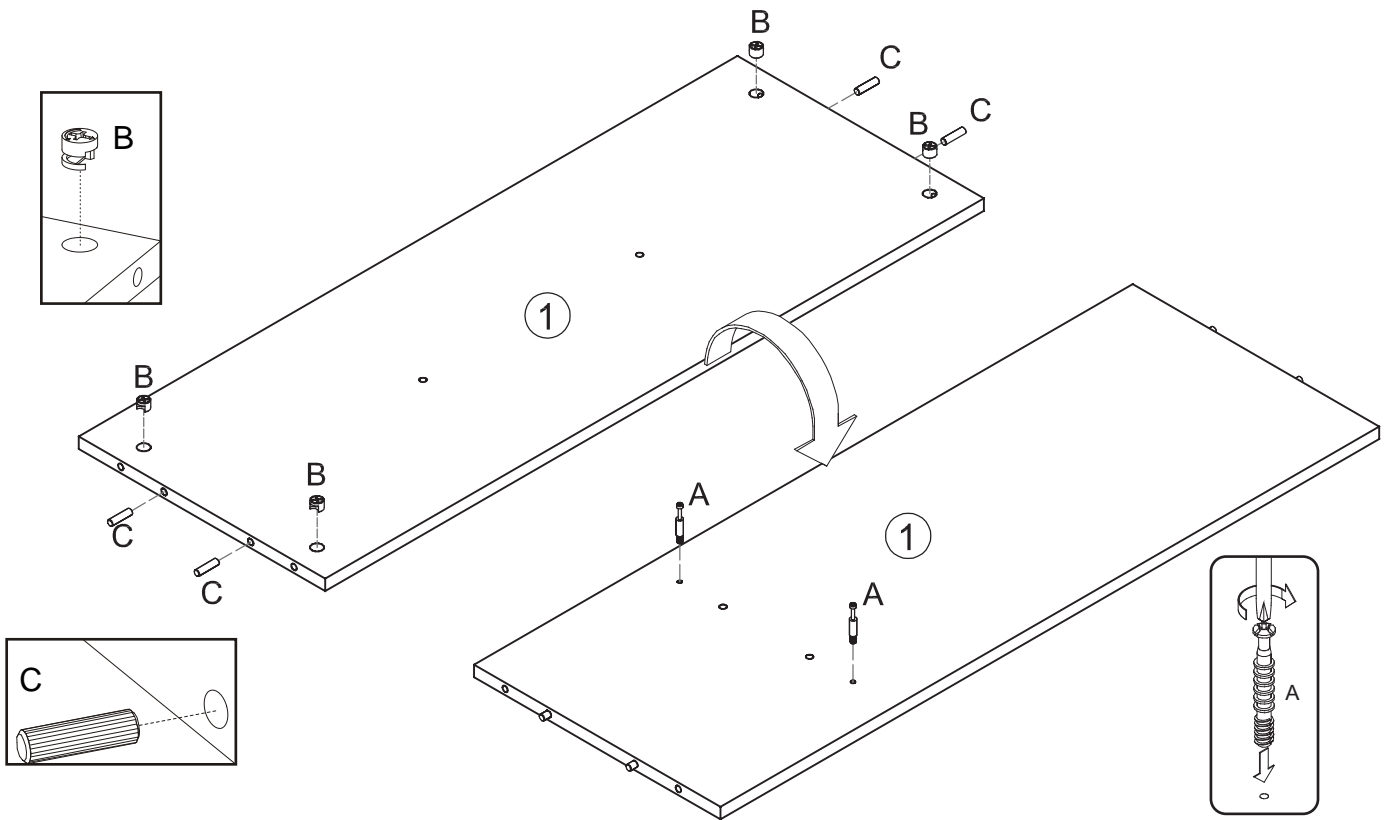
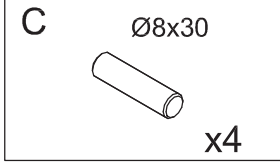
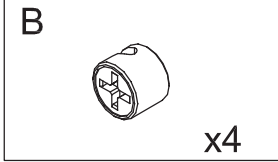
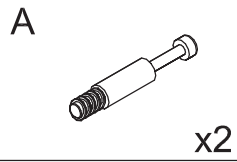
4



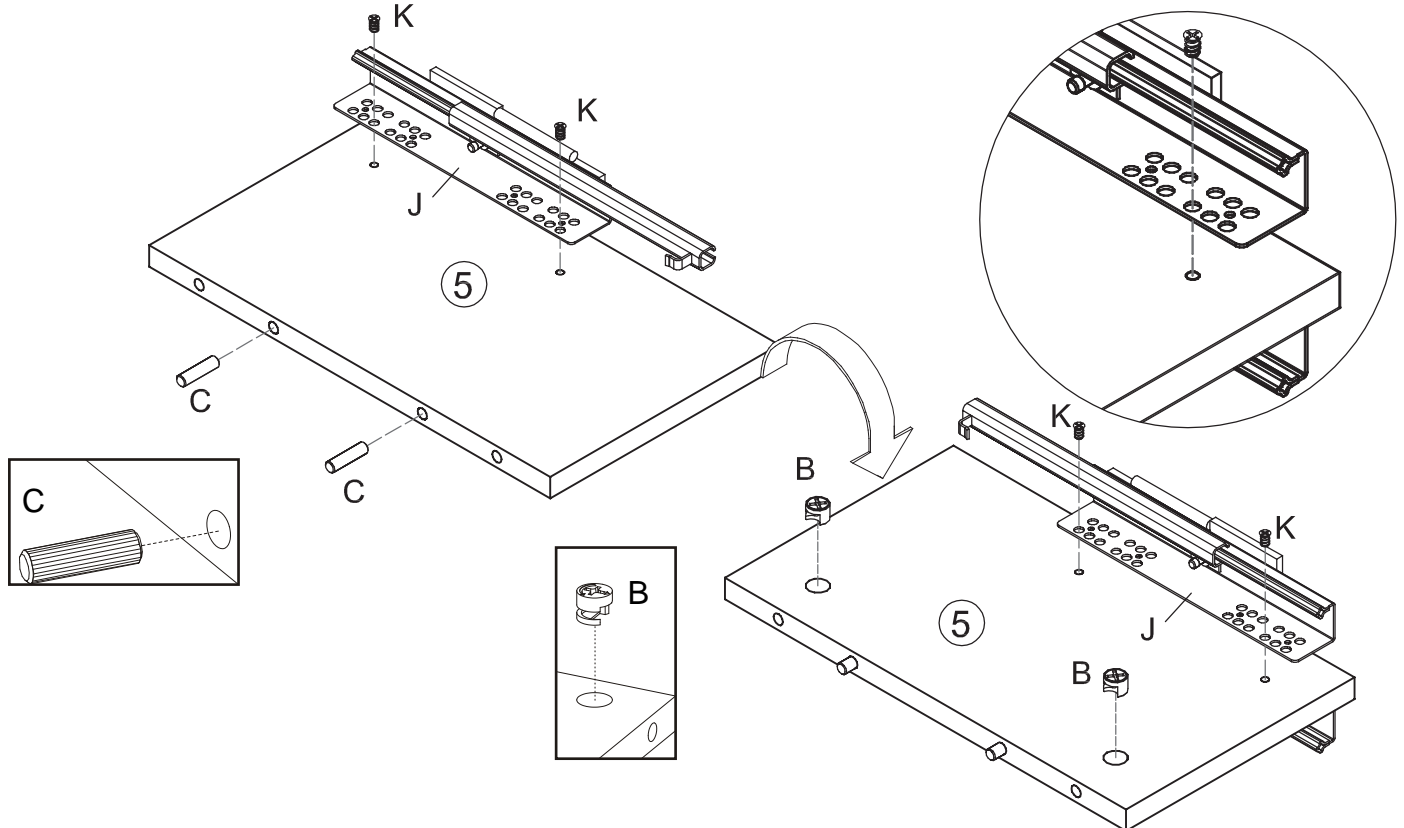
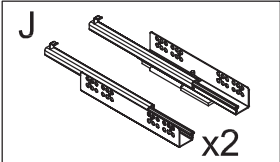
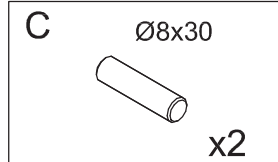
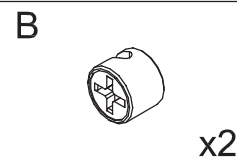
5



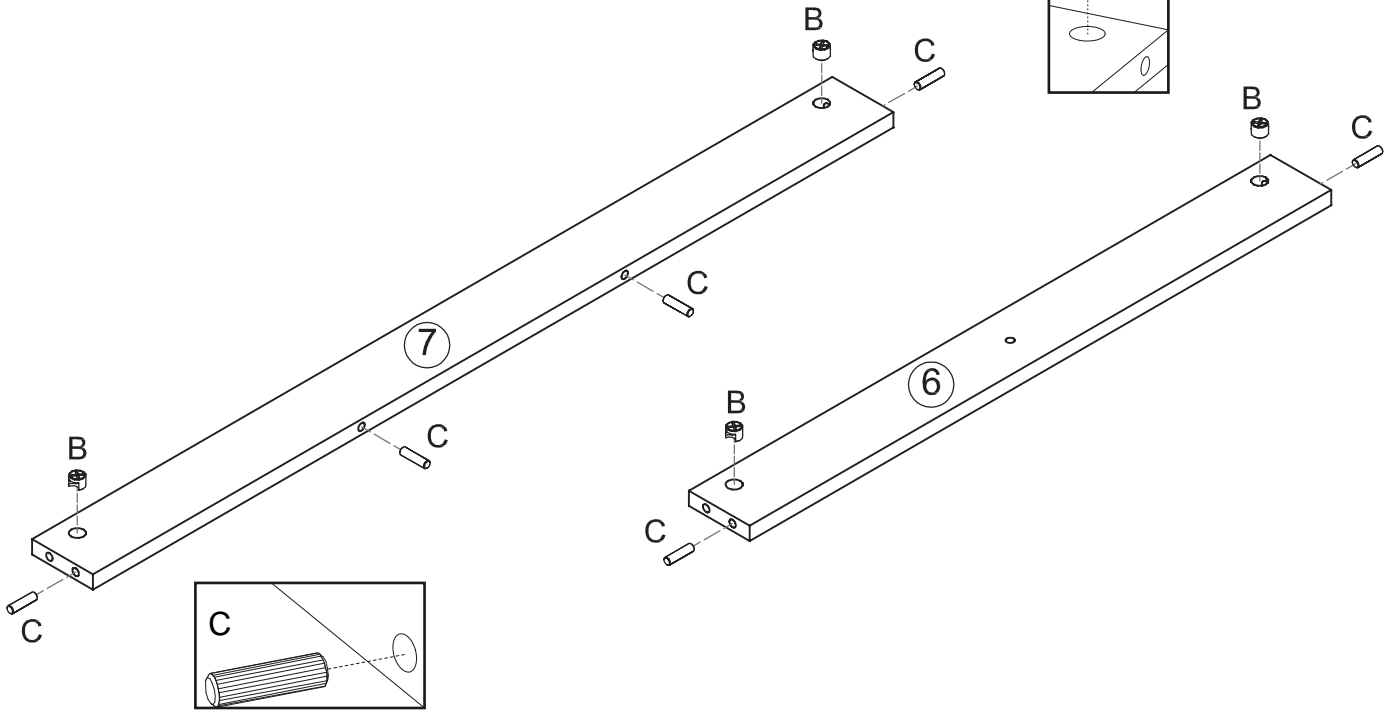
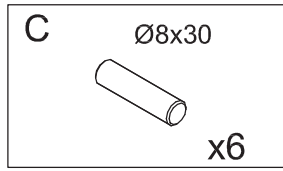
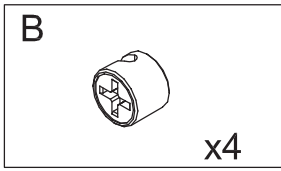
6



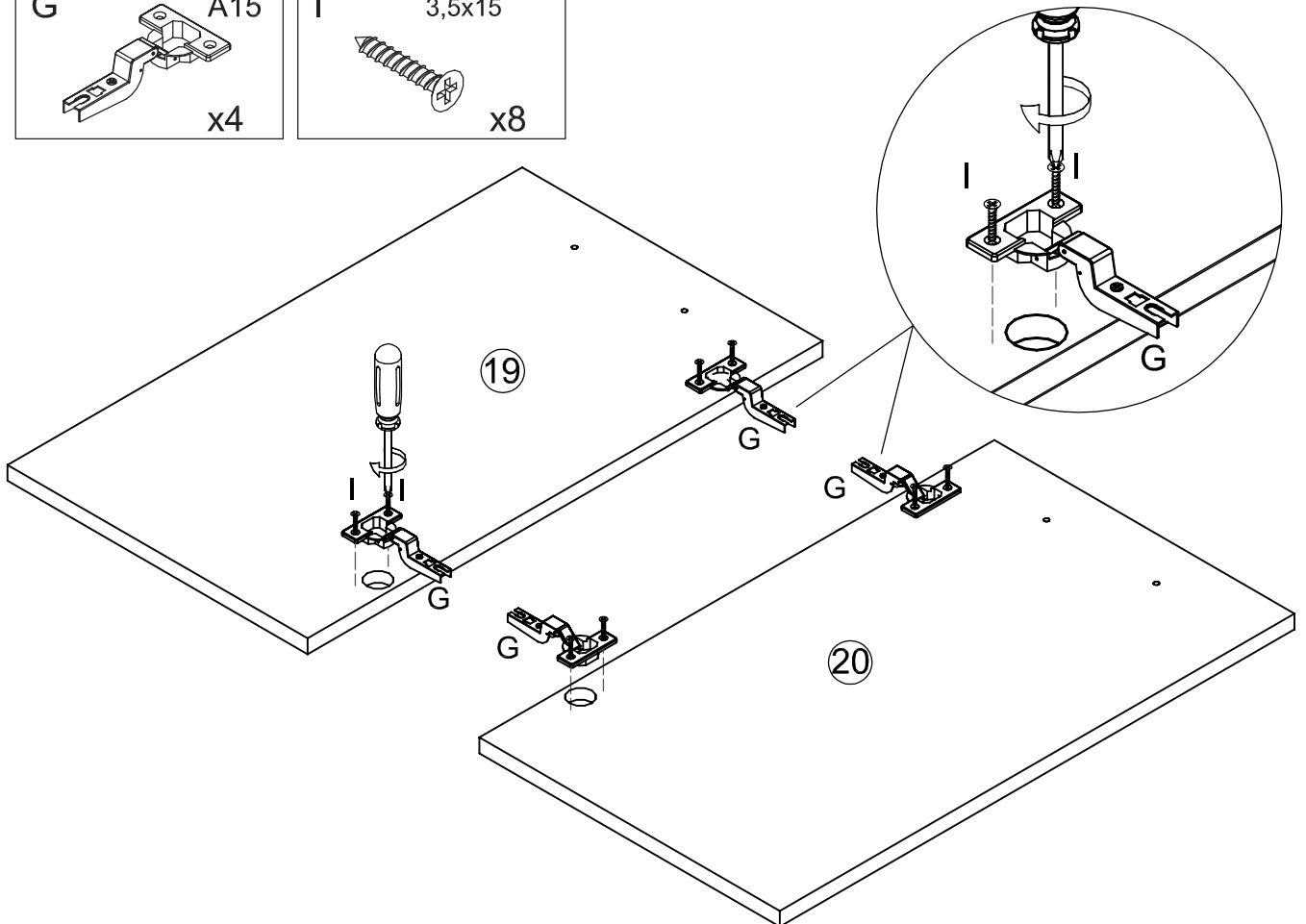
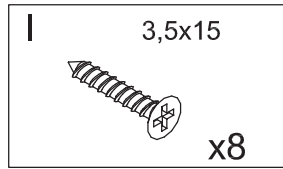
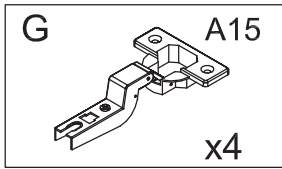
7



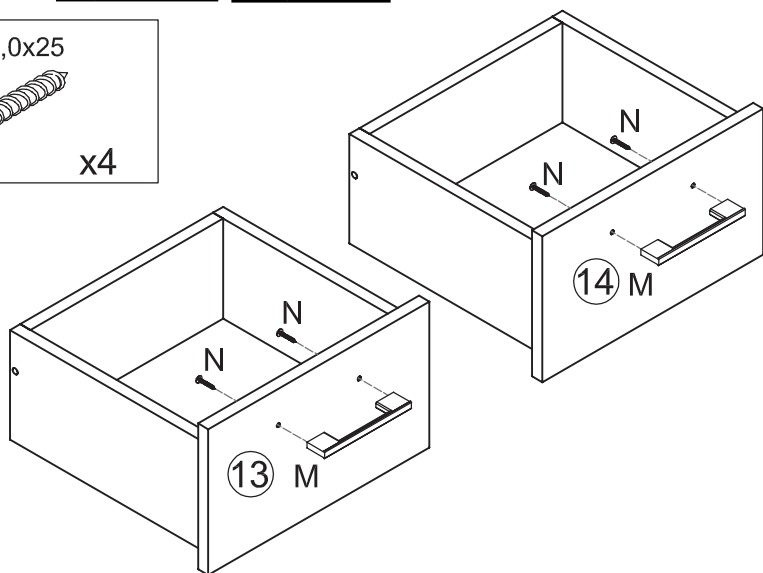
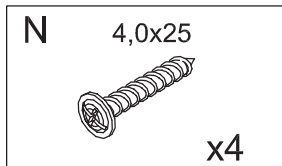
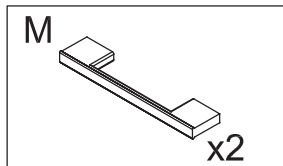
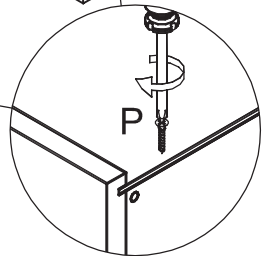
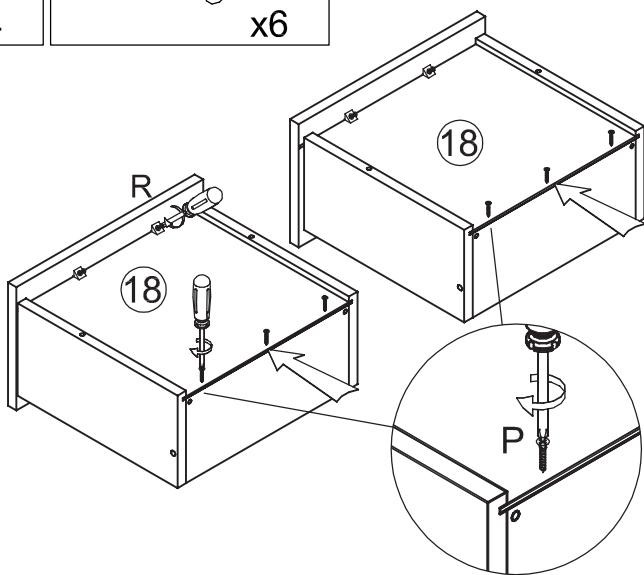
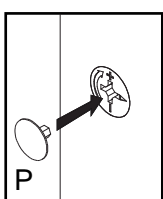
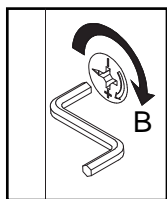
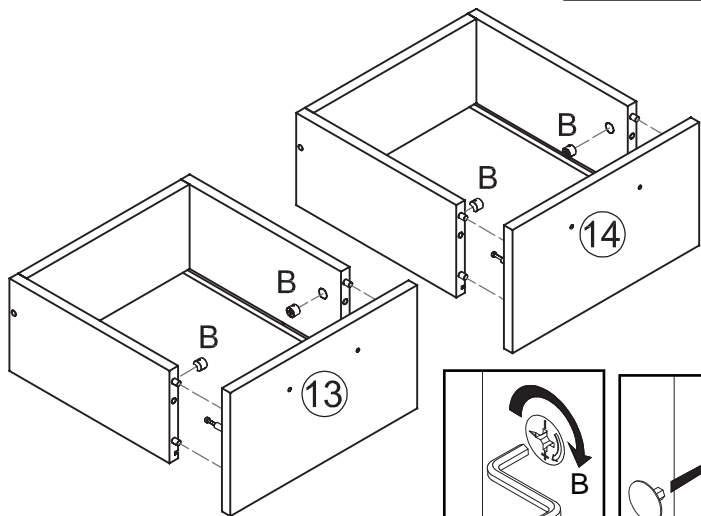
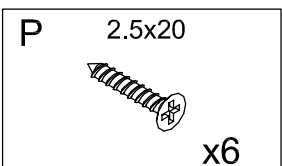
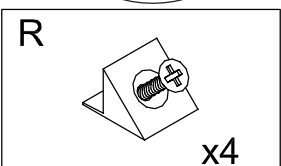
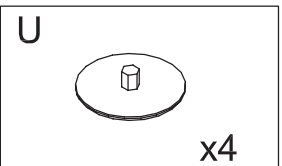
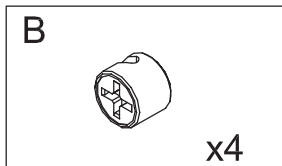
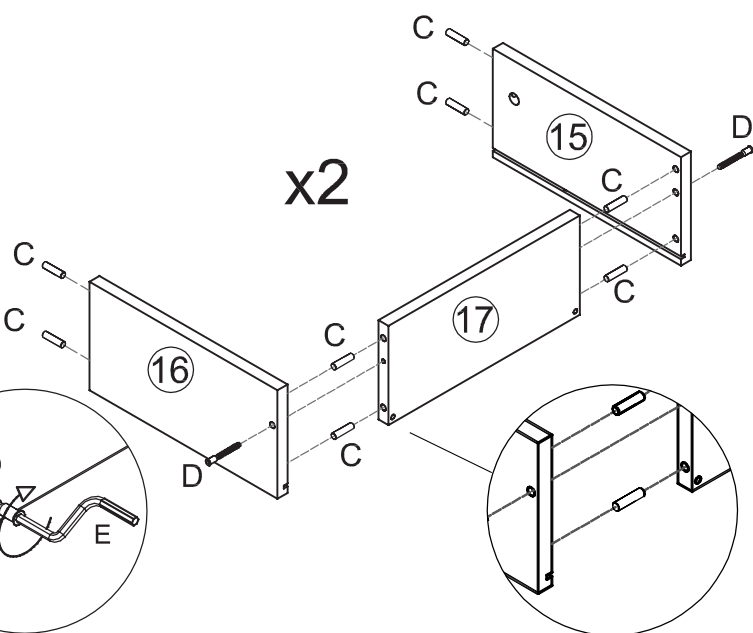
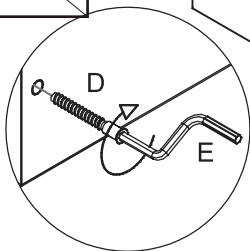
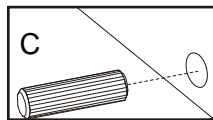
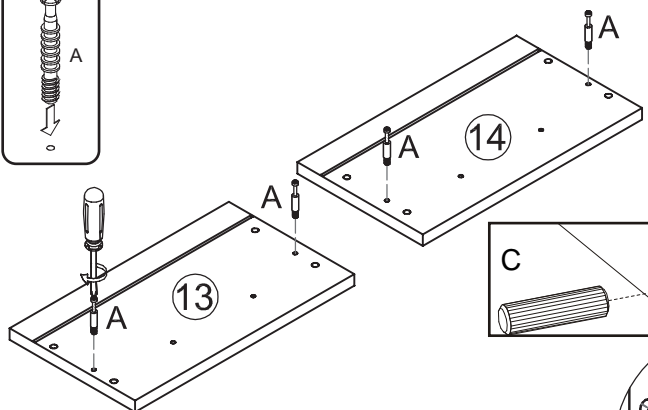
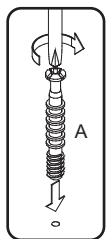
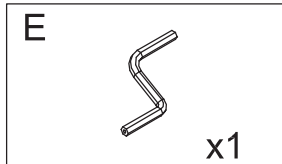
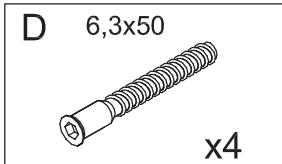
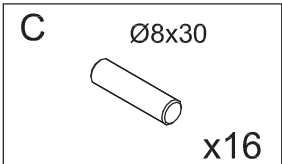
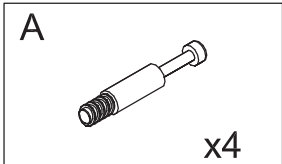
8



9

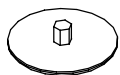


10

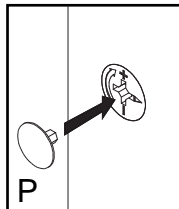
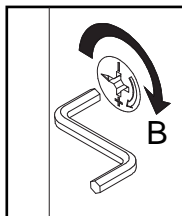
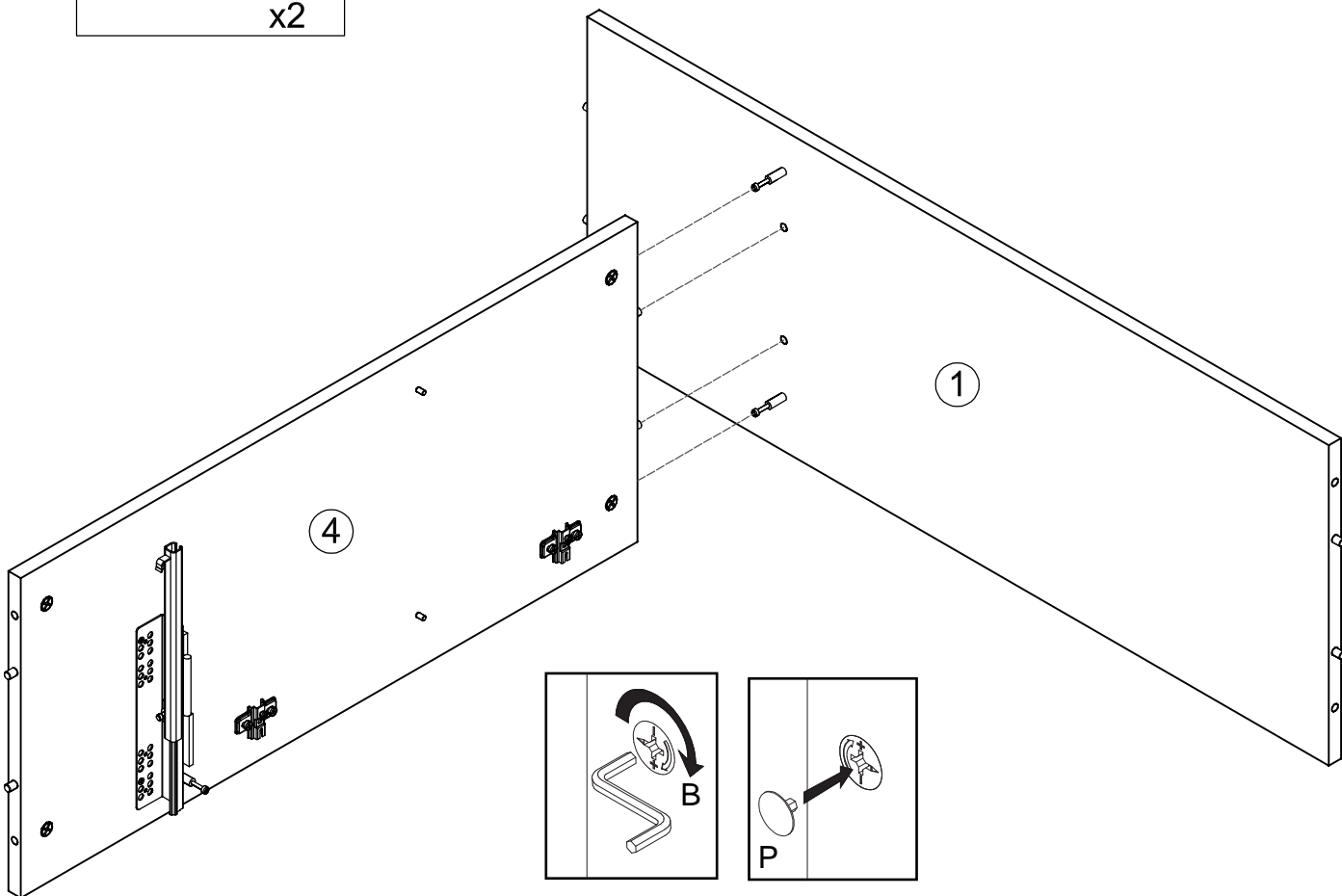


11

U

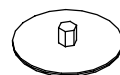


x2

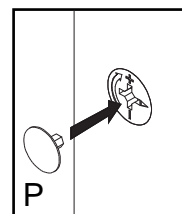
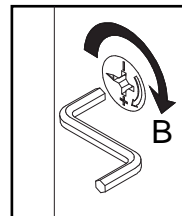
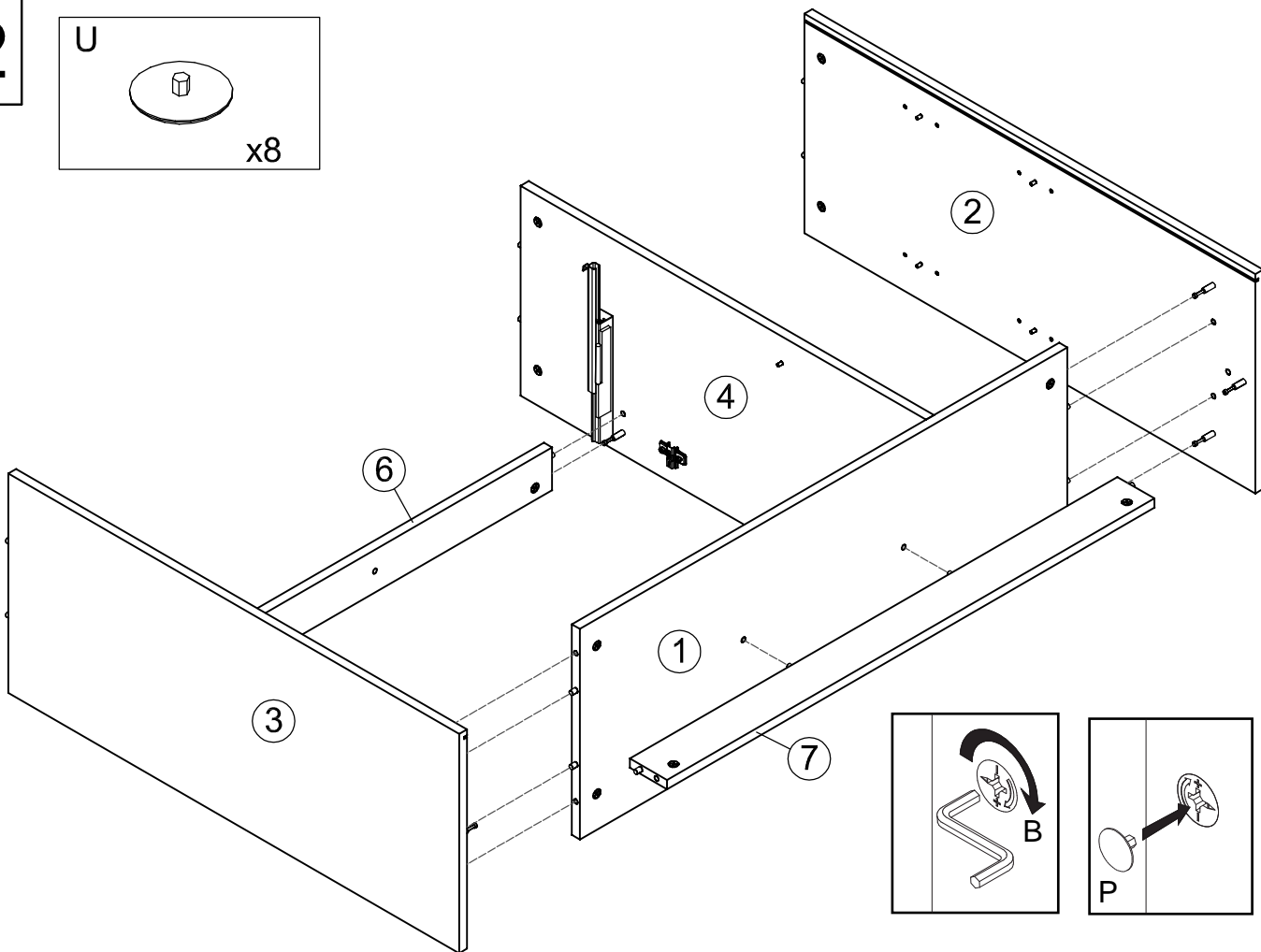


12

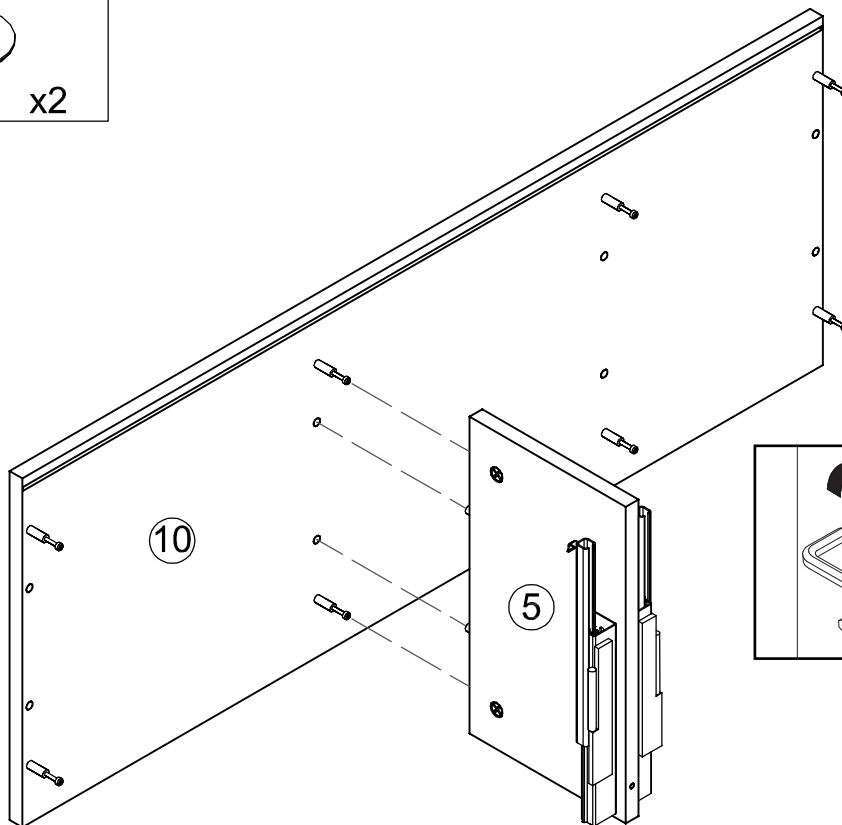
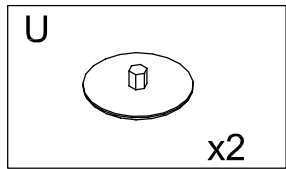
U



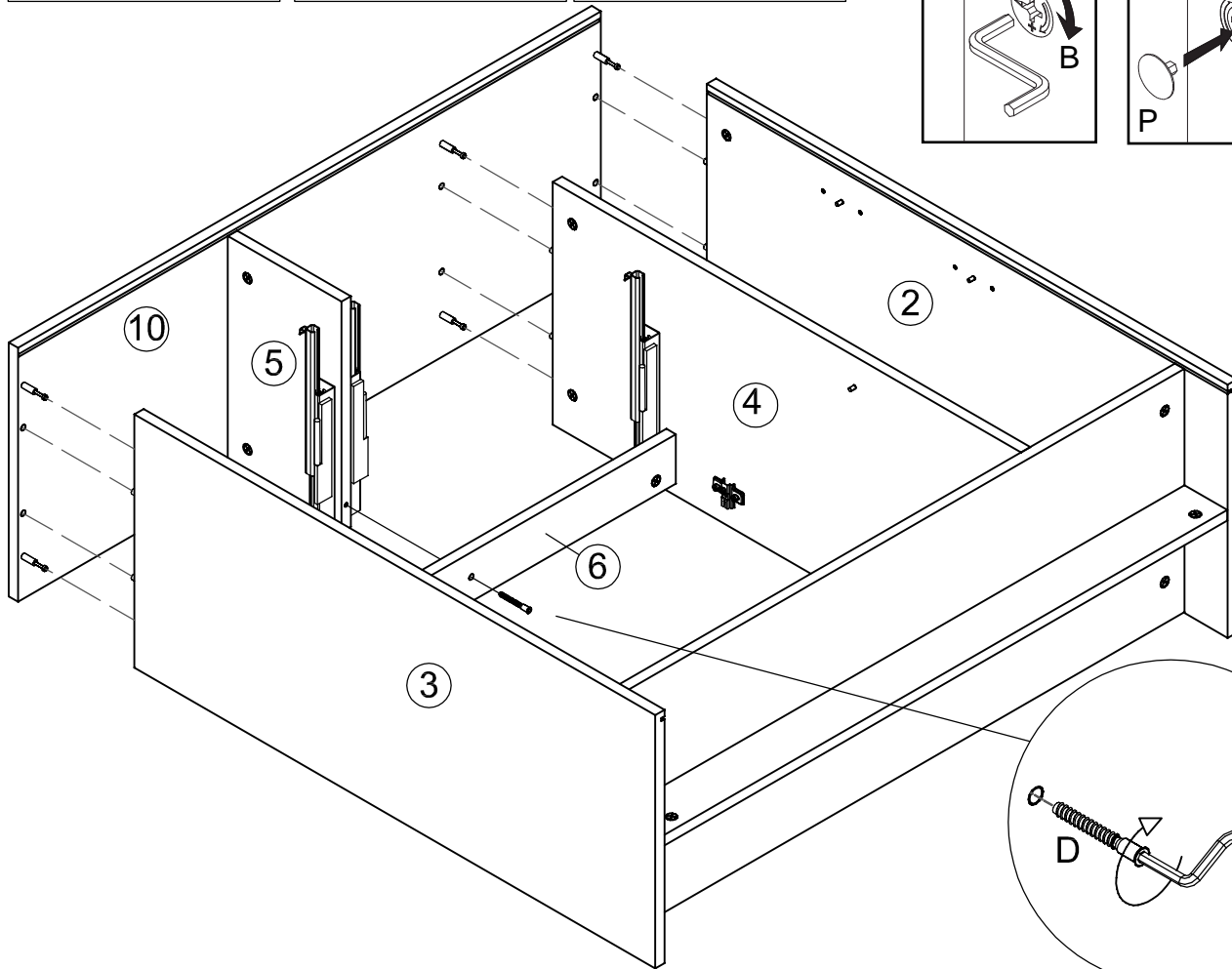
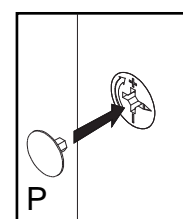
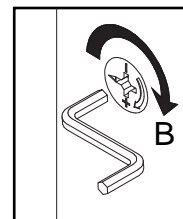
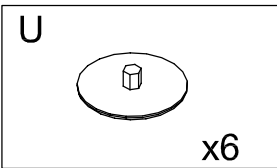
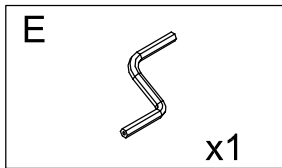
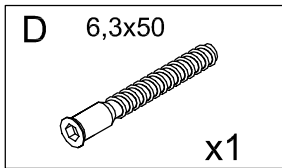
x8



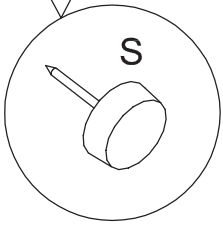
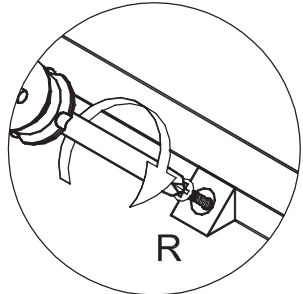
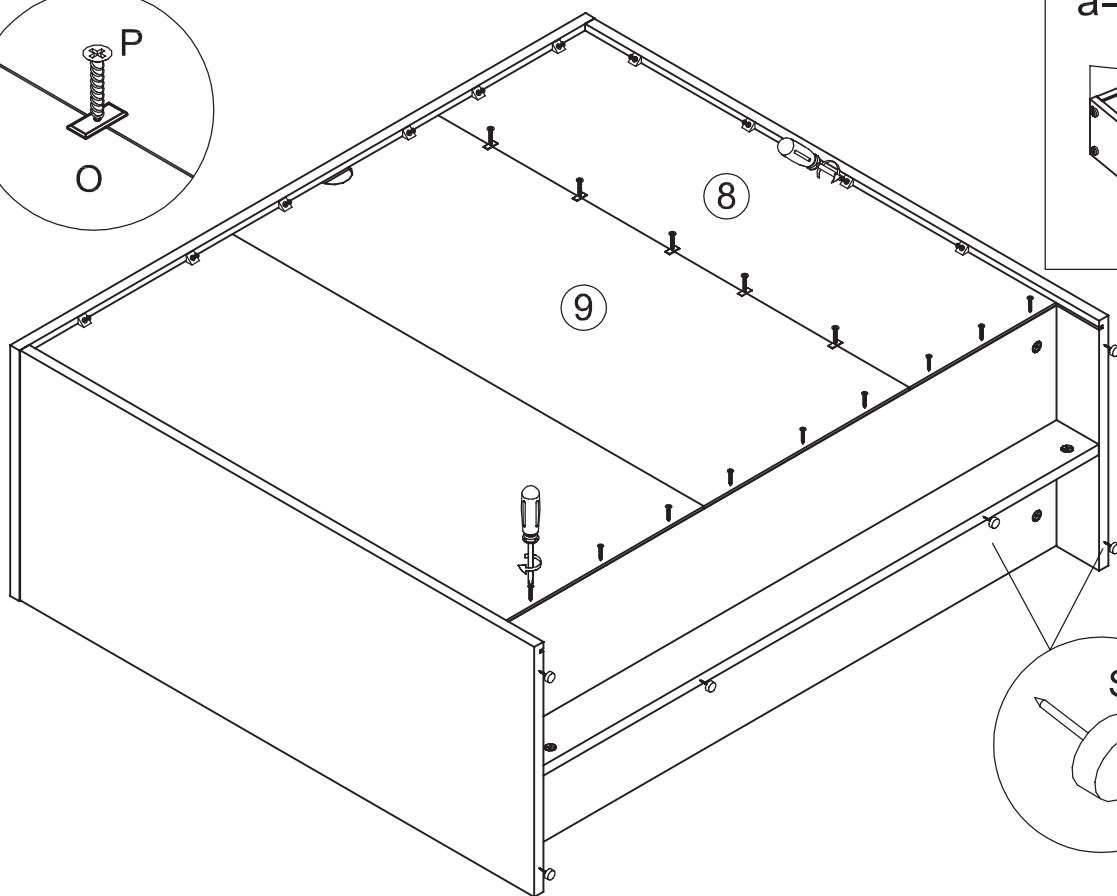
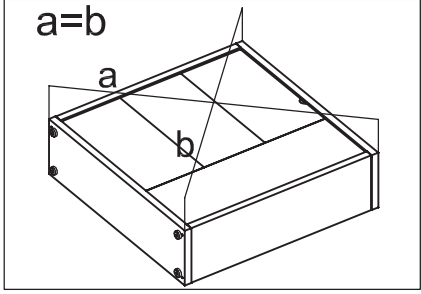
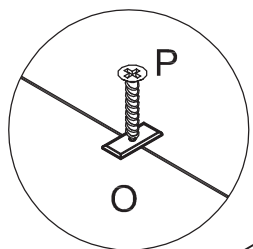
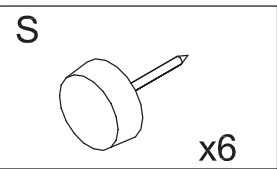
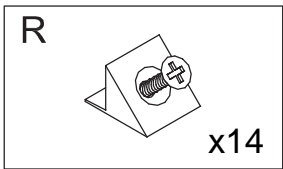
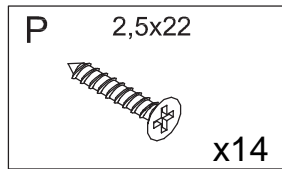
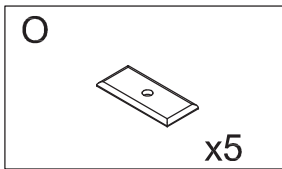
13



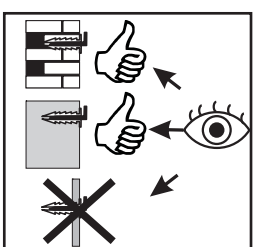
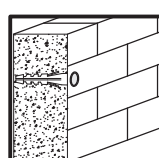
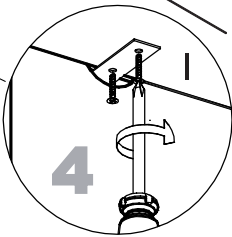
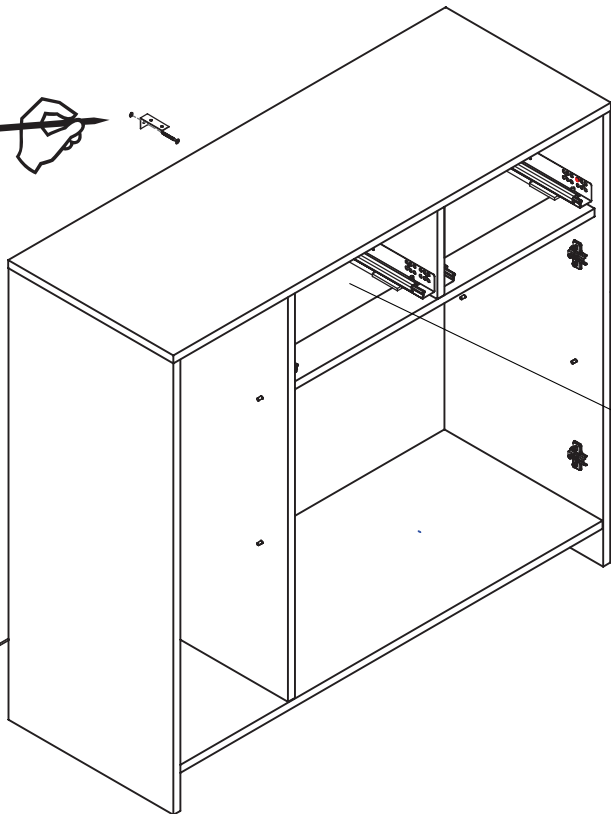
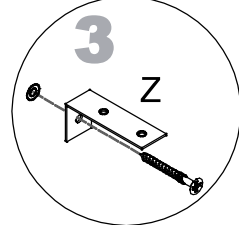
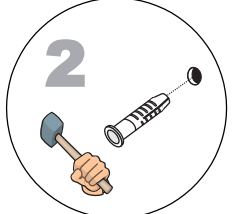
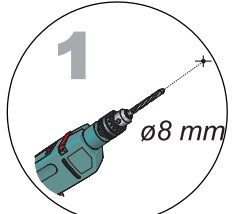
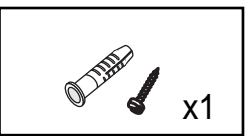
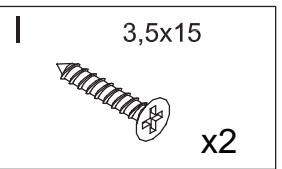
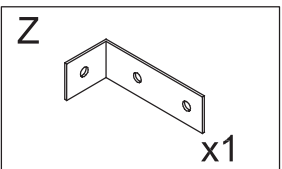
14



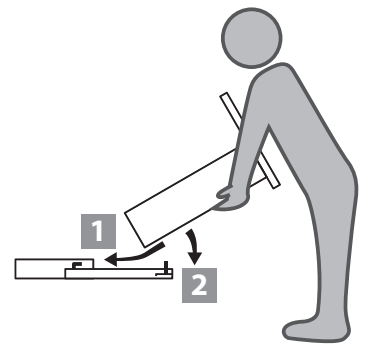
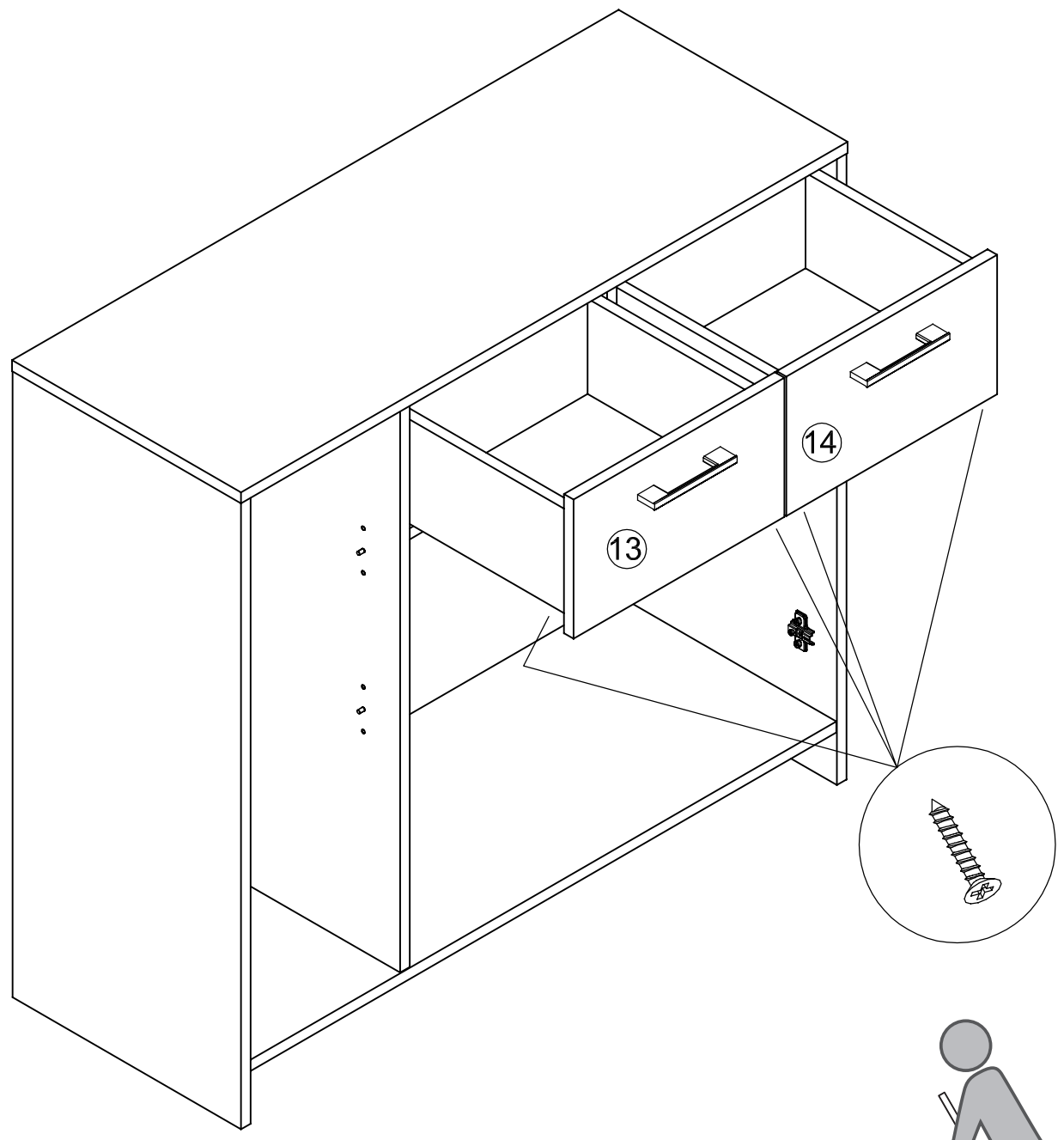
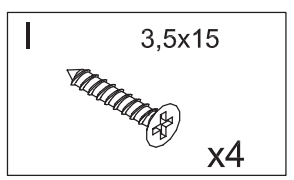
15



16



17



18

