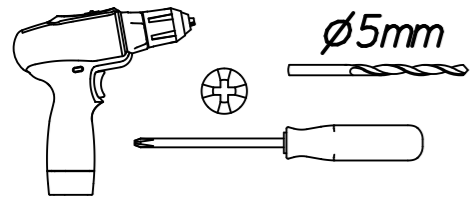


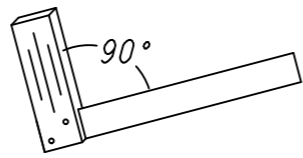
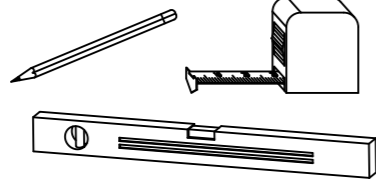
1.

M2266_02

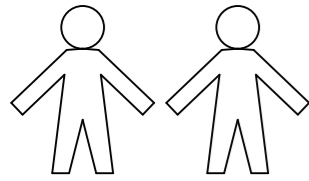
rauch



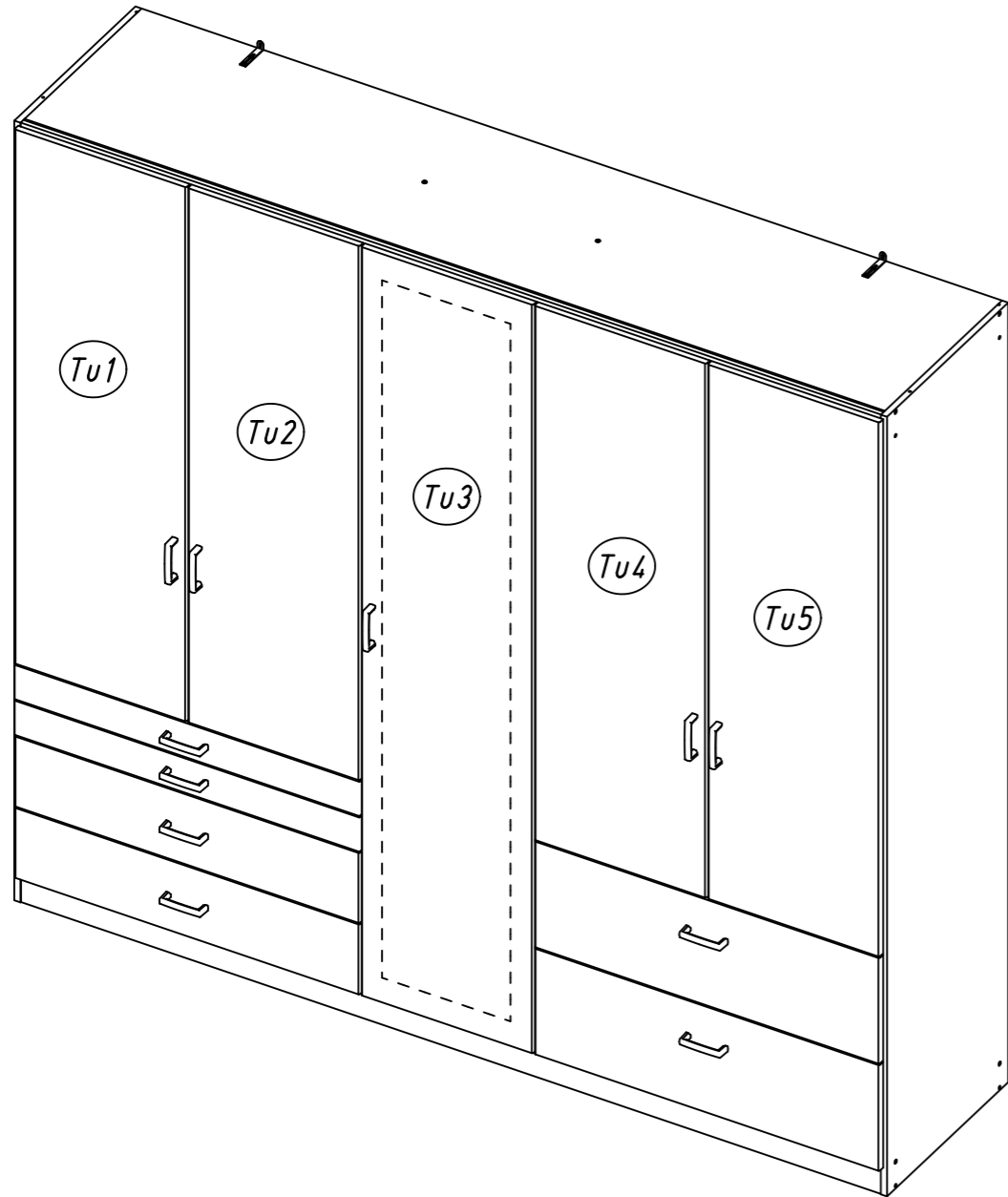
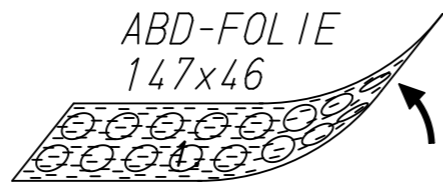
∅5mm



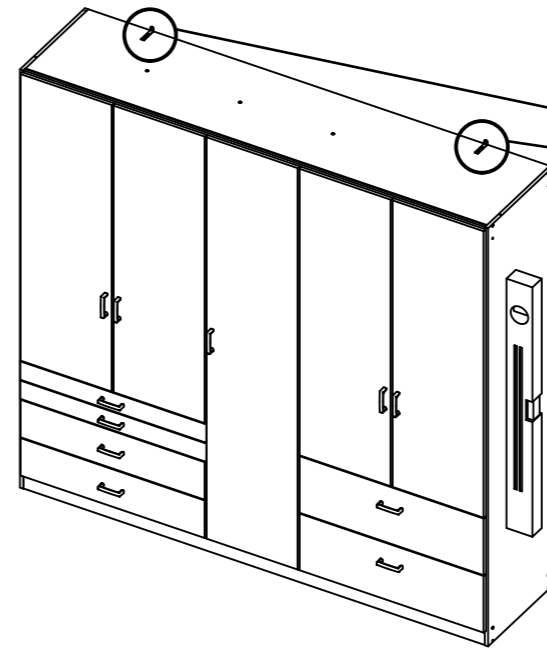
90°



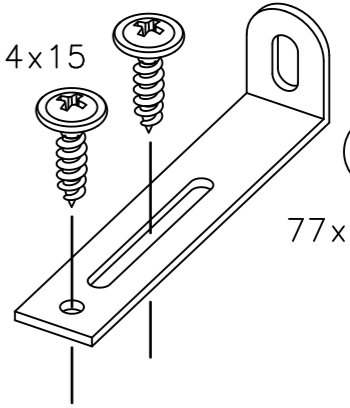
ABD-FOLIE
147x46



2.

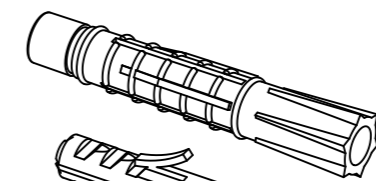
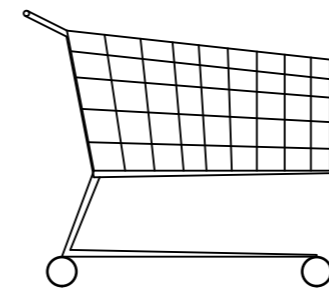
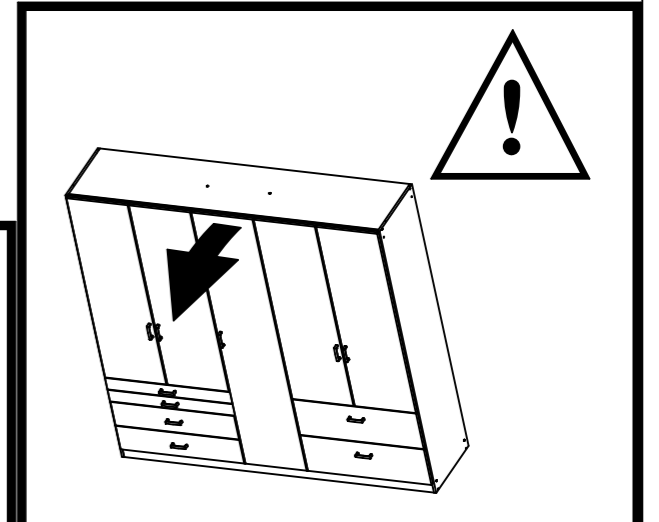
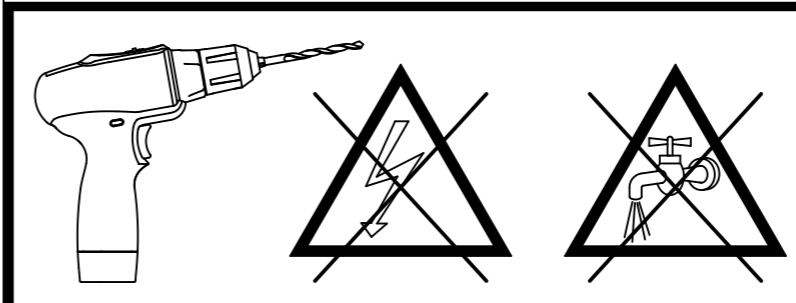


201 4x15



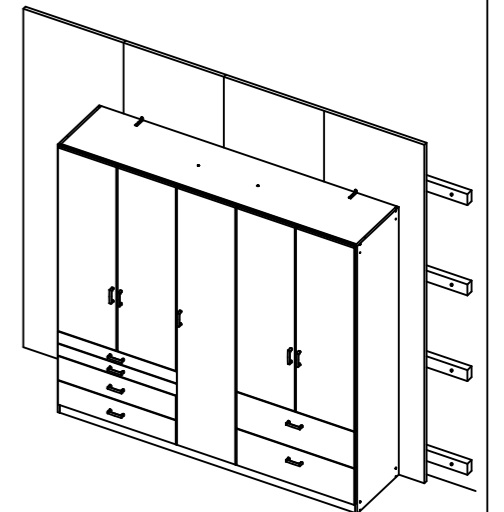
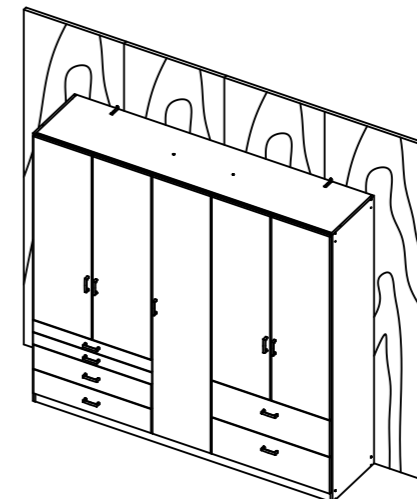
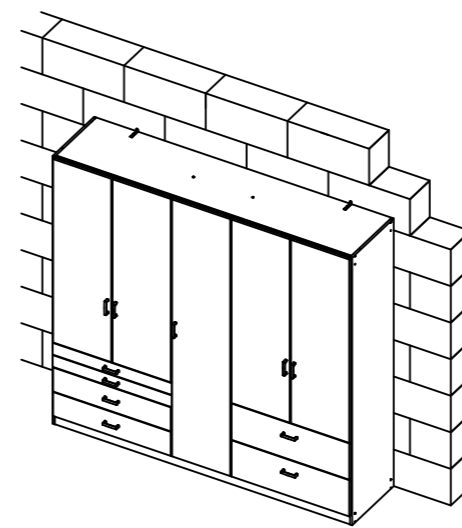
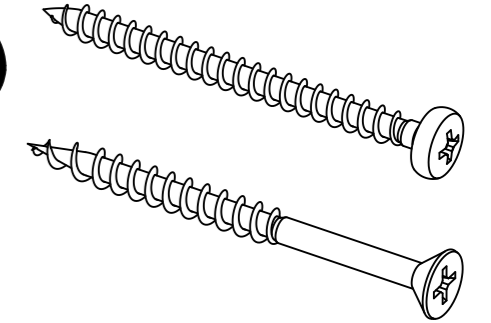
68

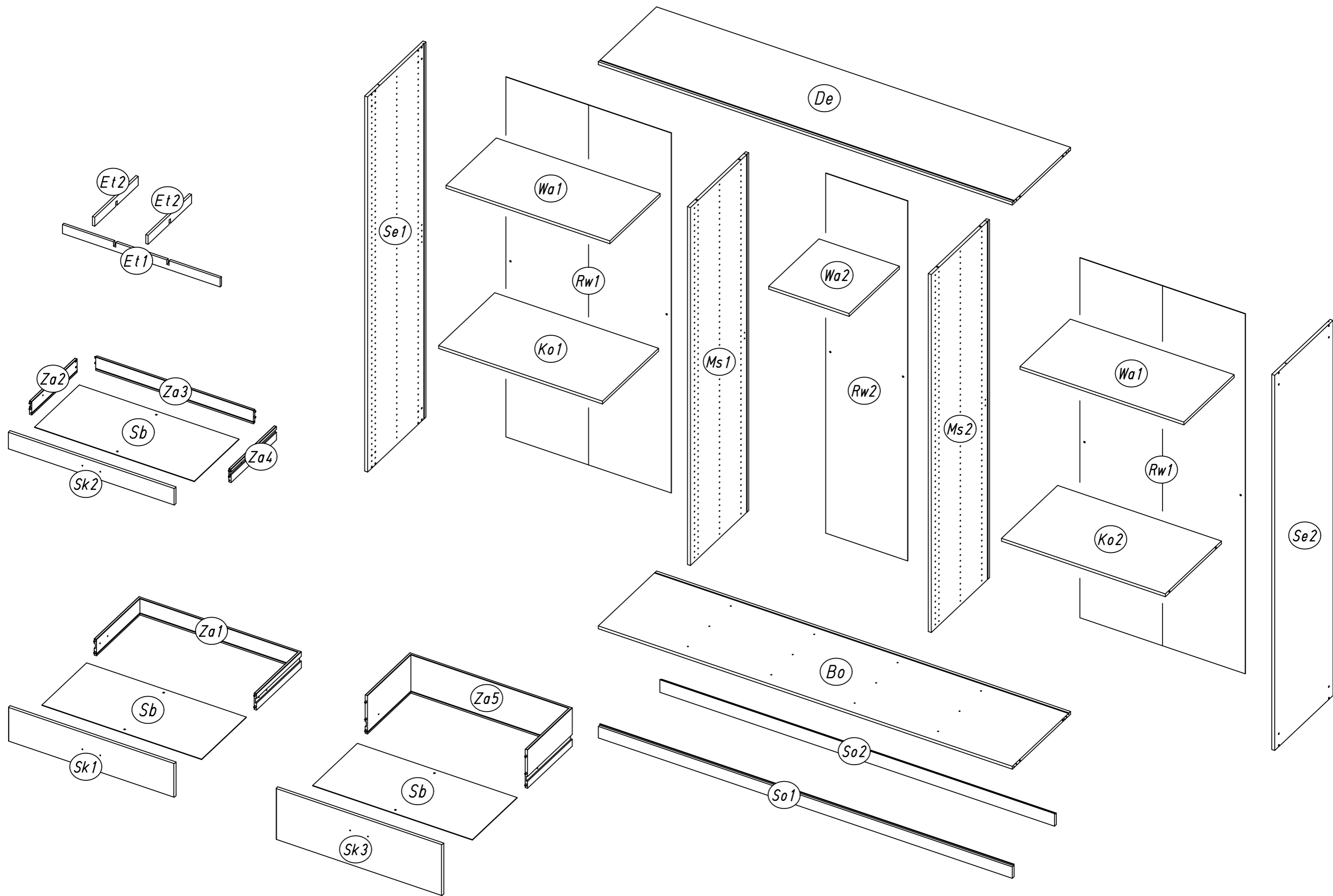
77x15x22



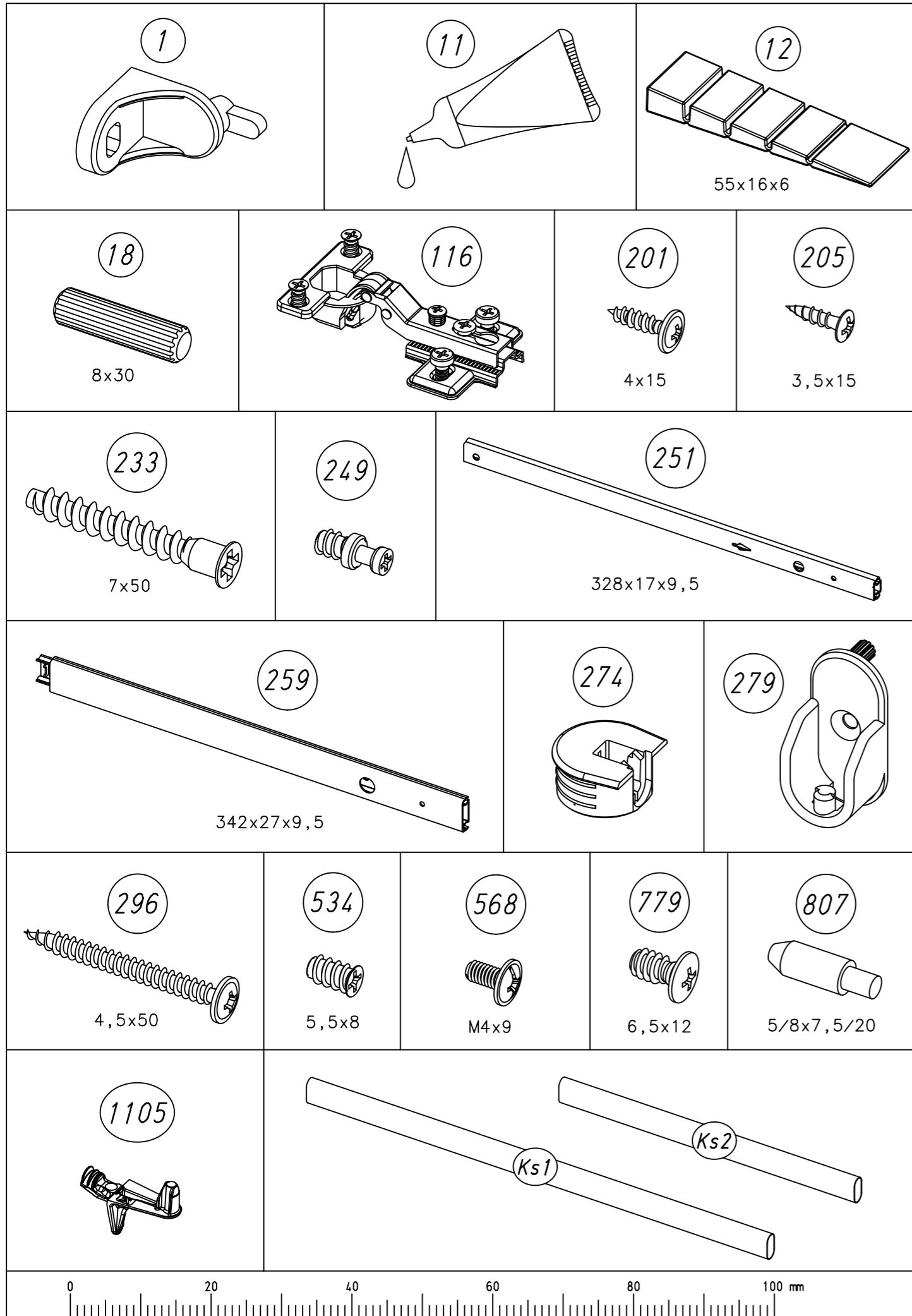
?

∅Xmm



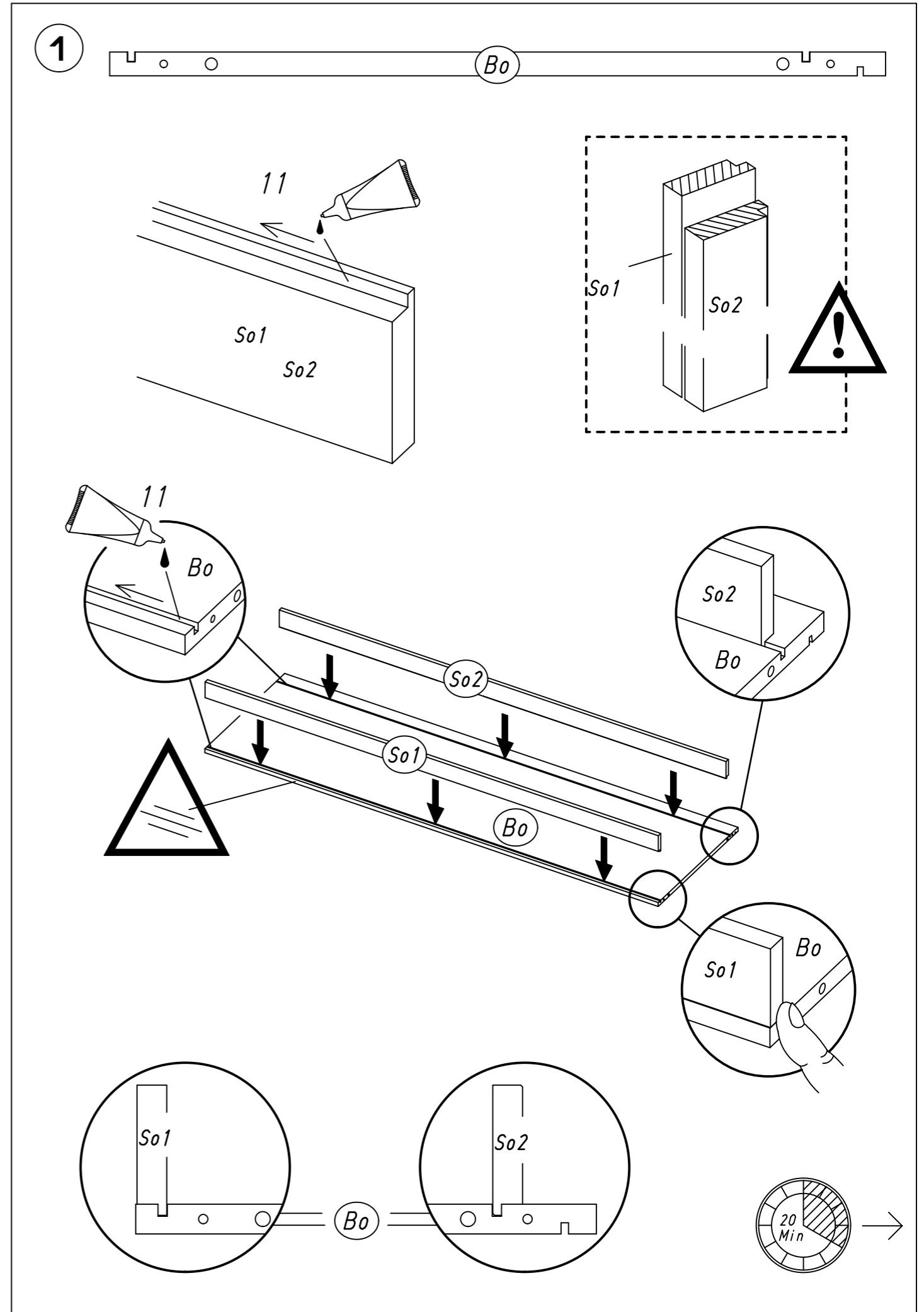


5.

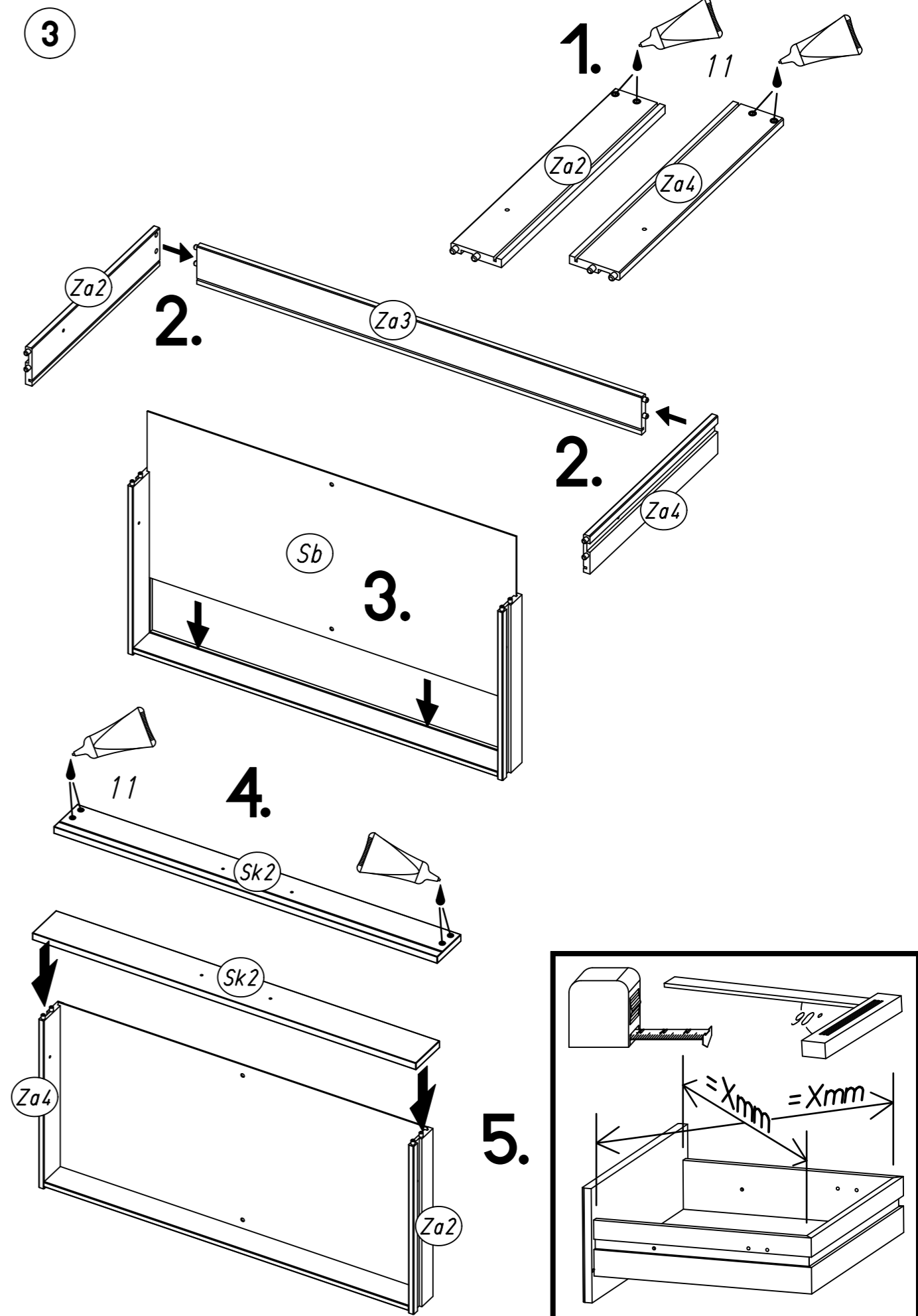
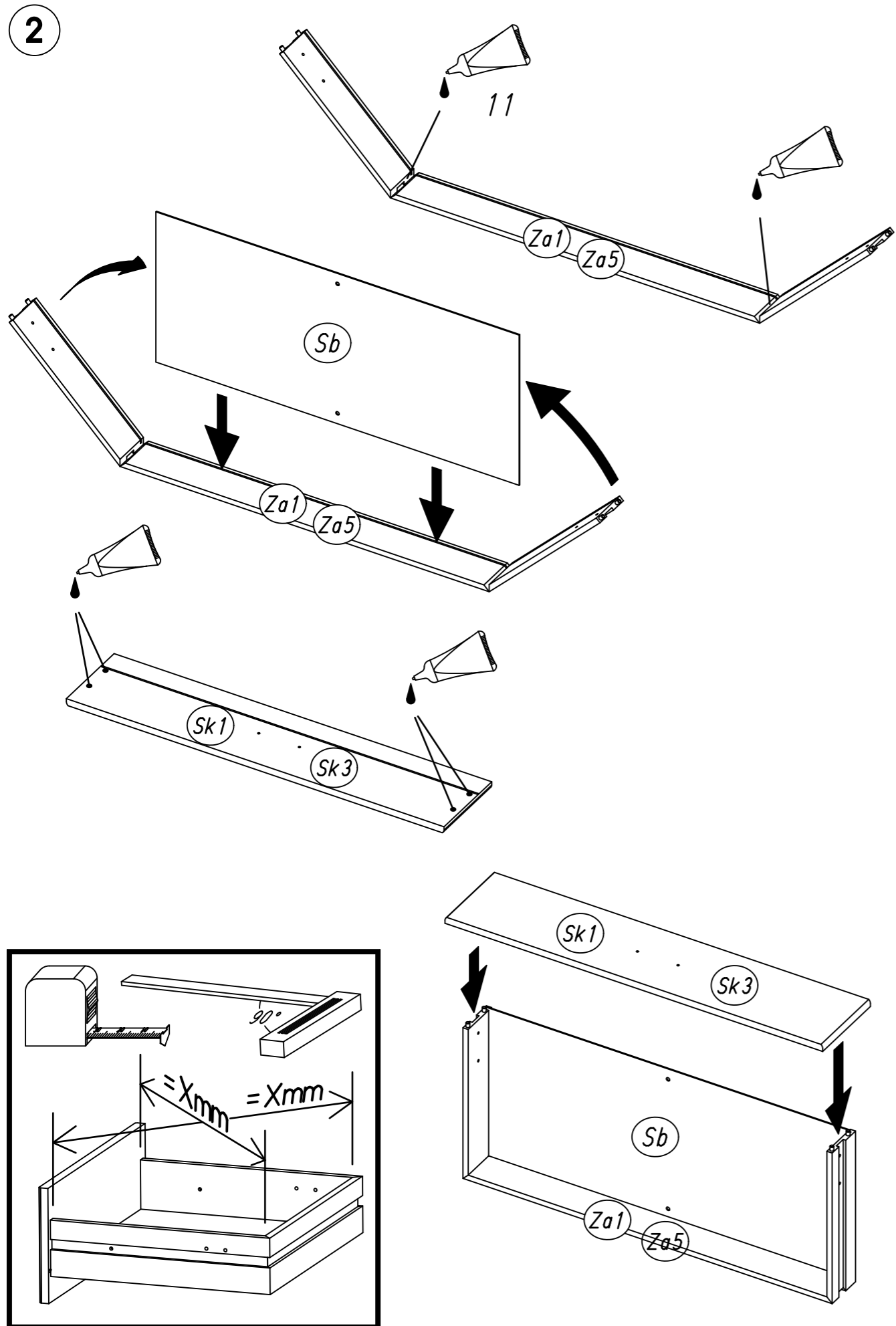


M2266

6.

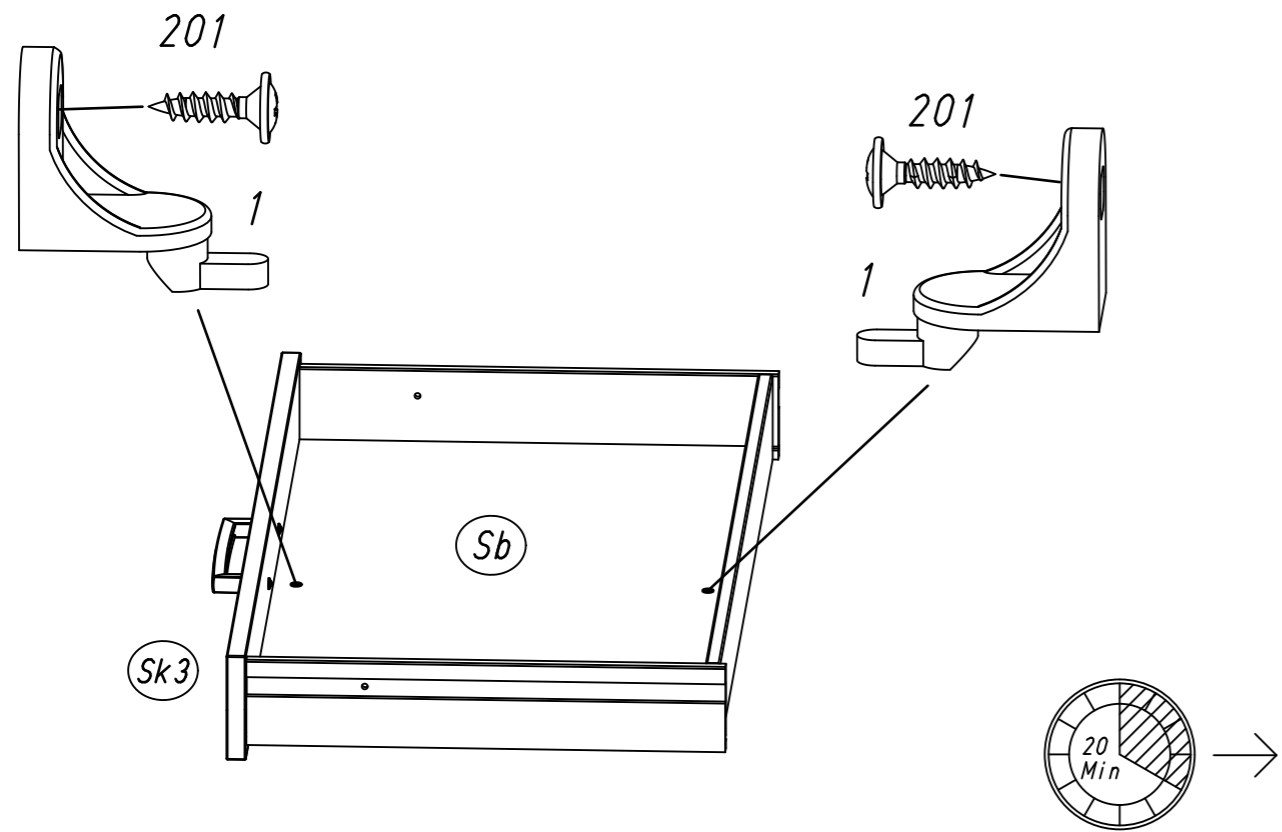
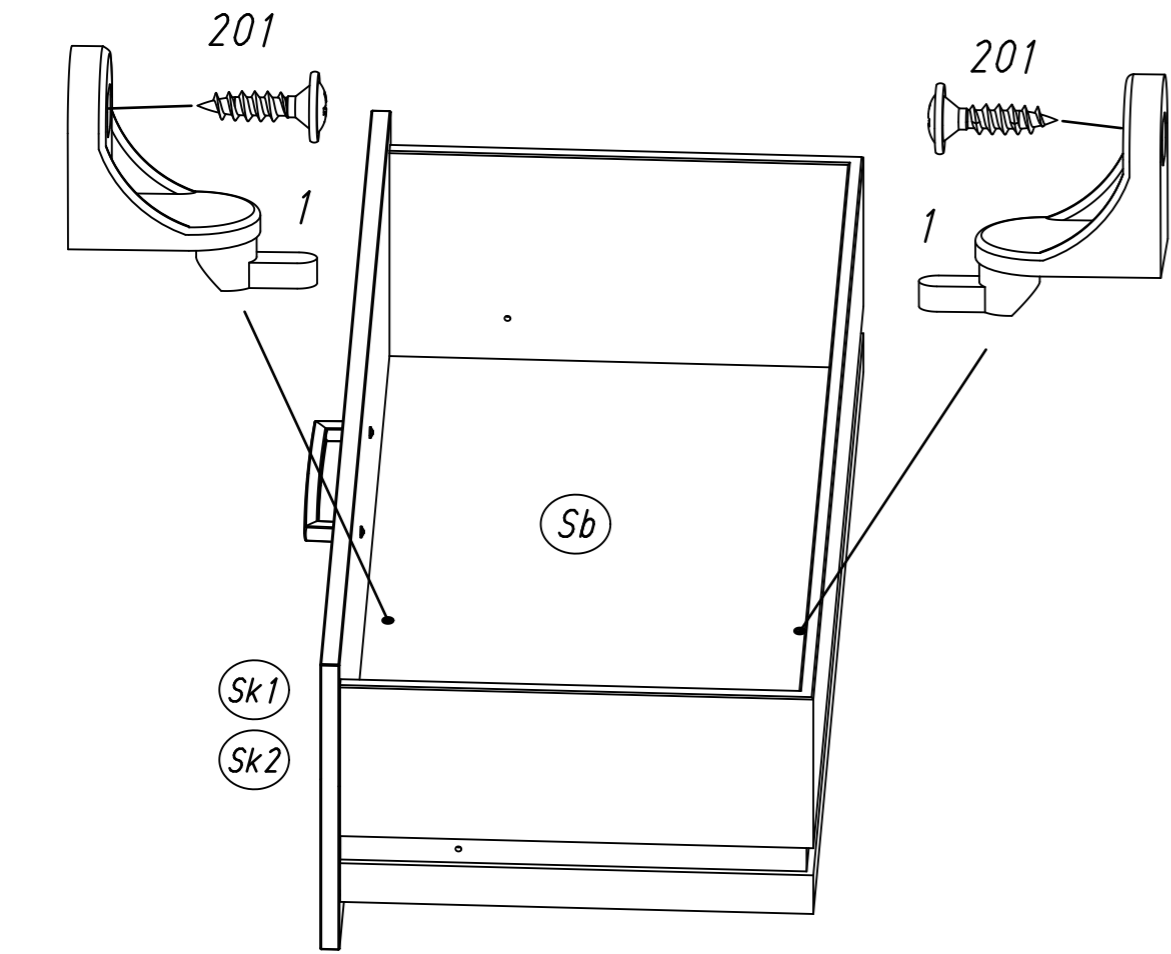


M2266



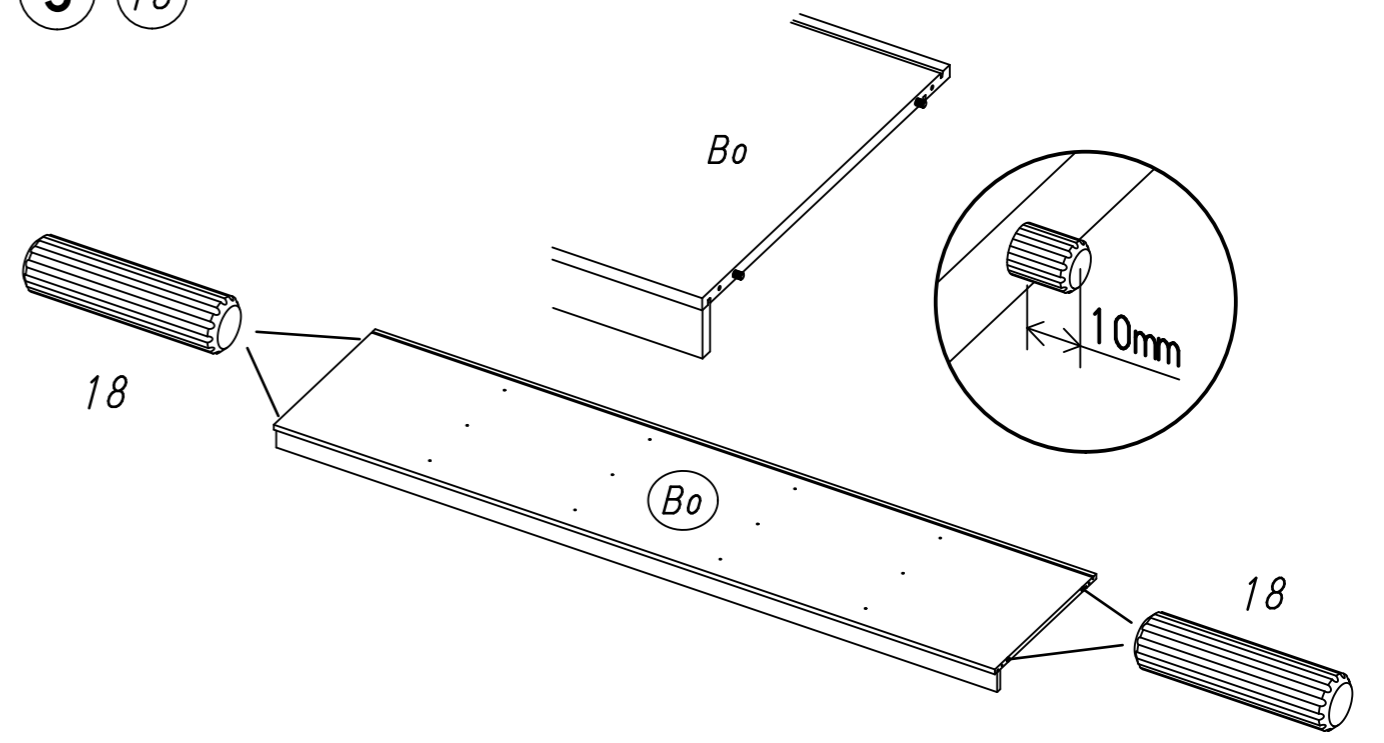
9.

4 1 201

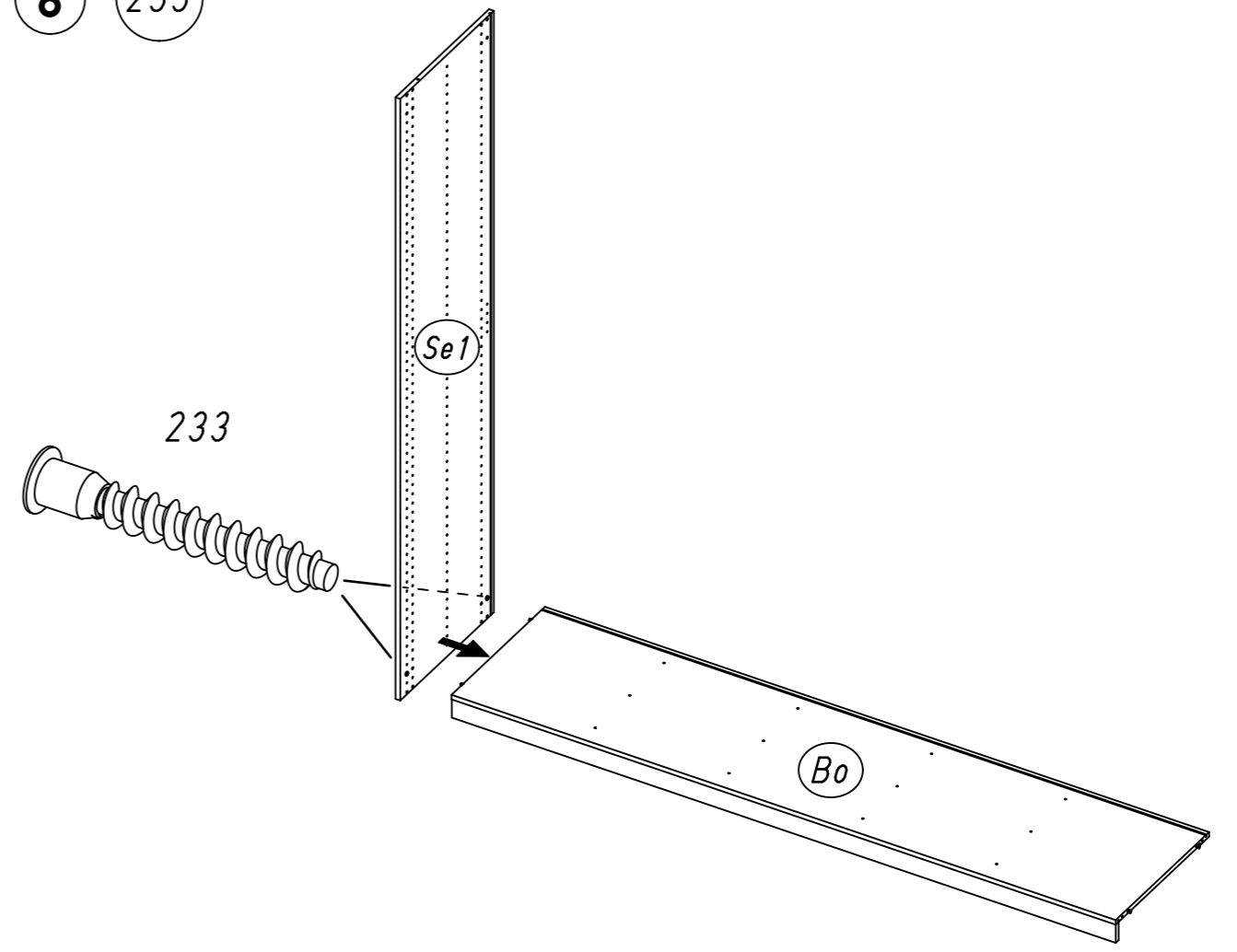


10.

5 18

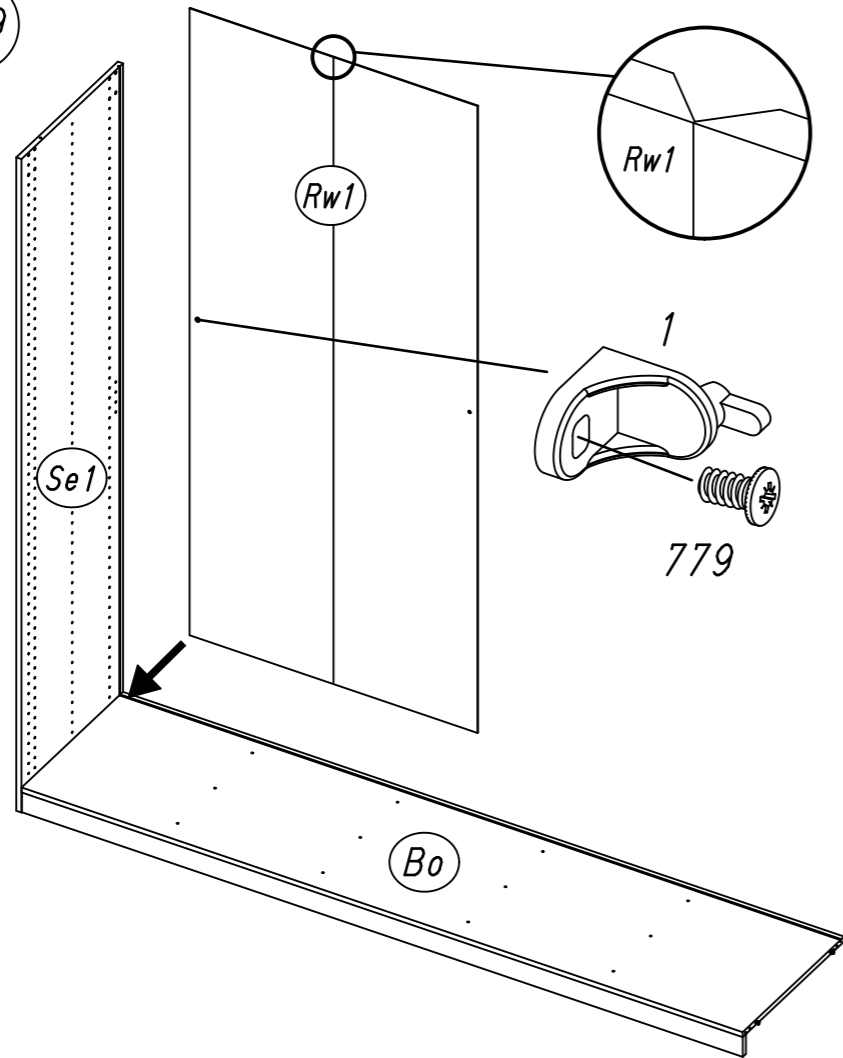


6 233



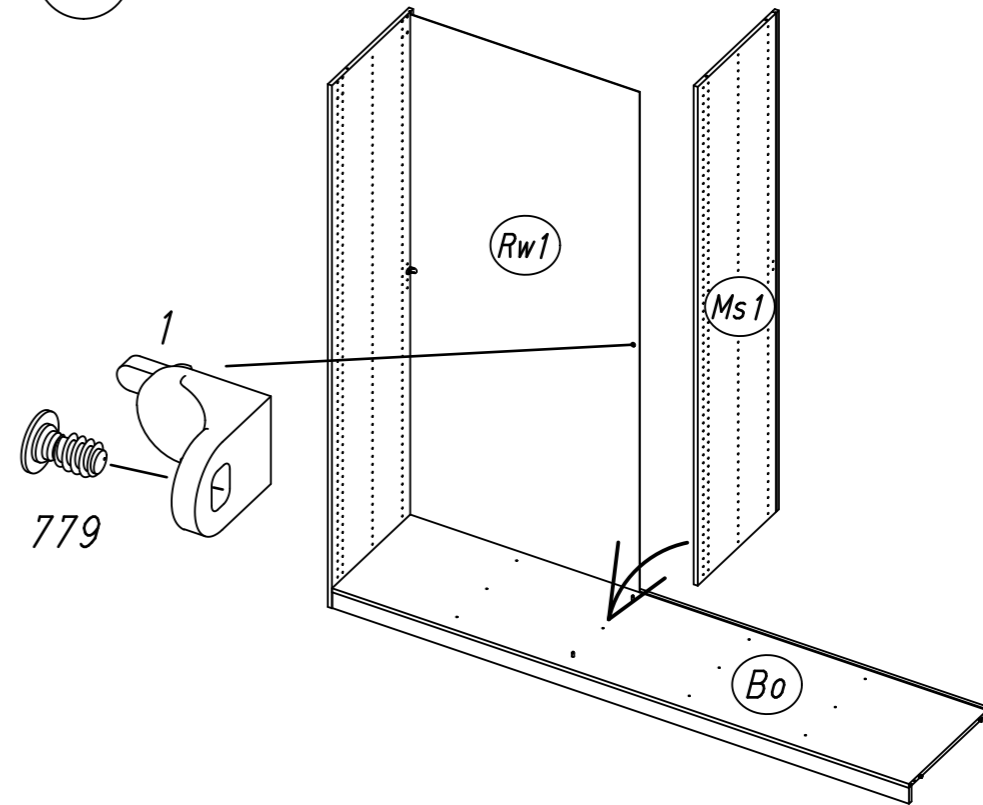
11.

7 1 779

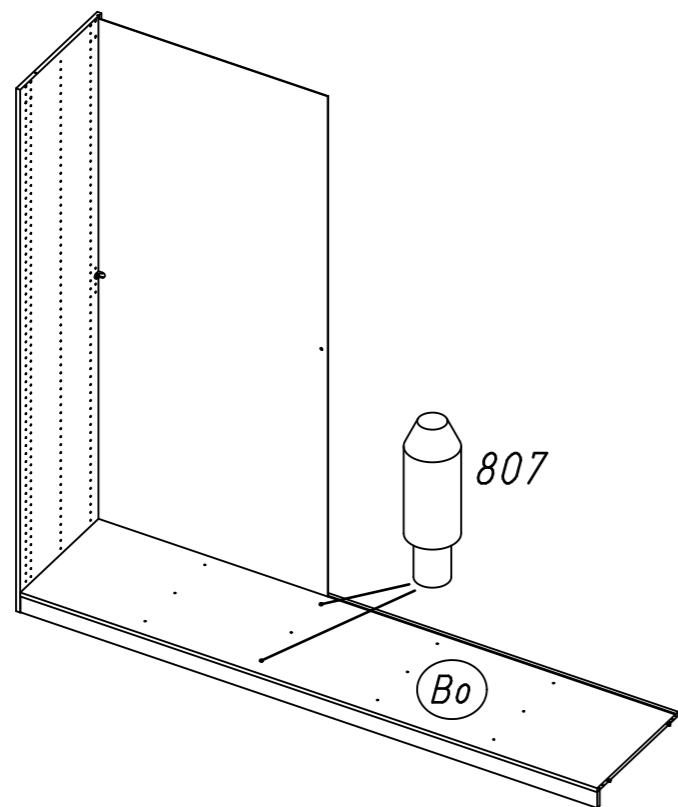


12.

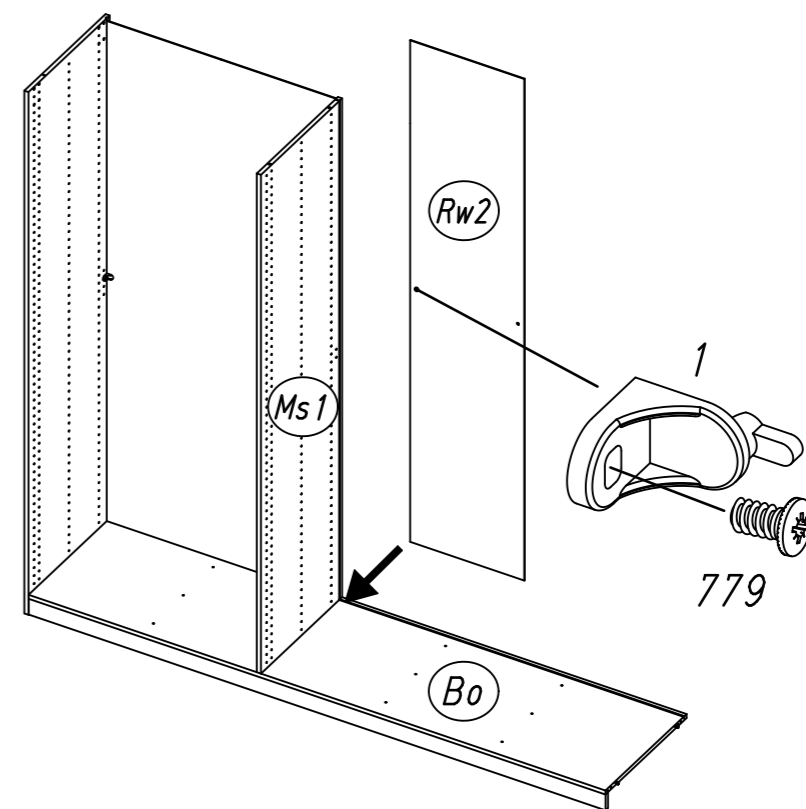
9 1 779



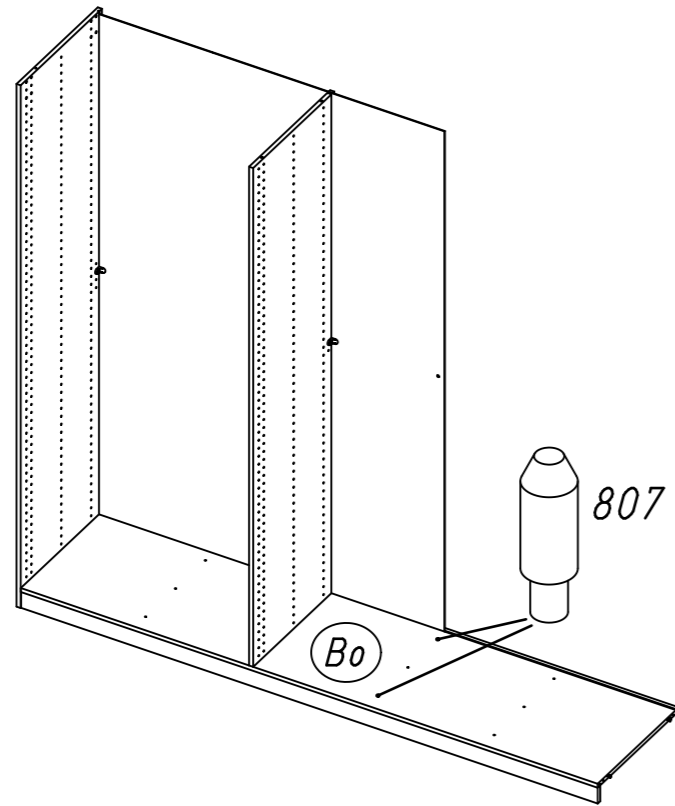
8 807



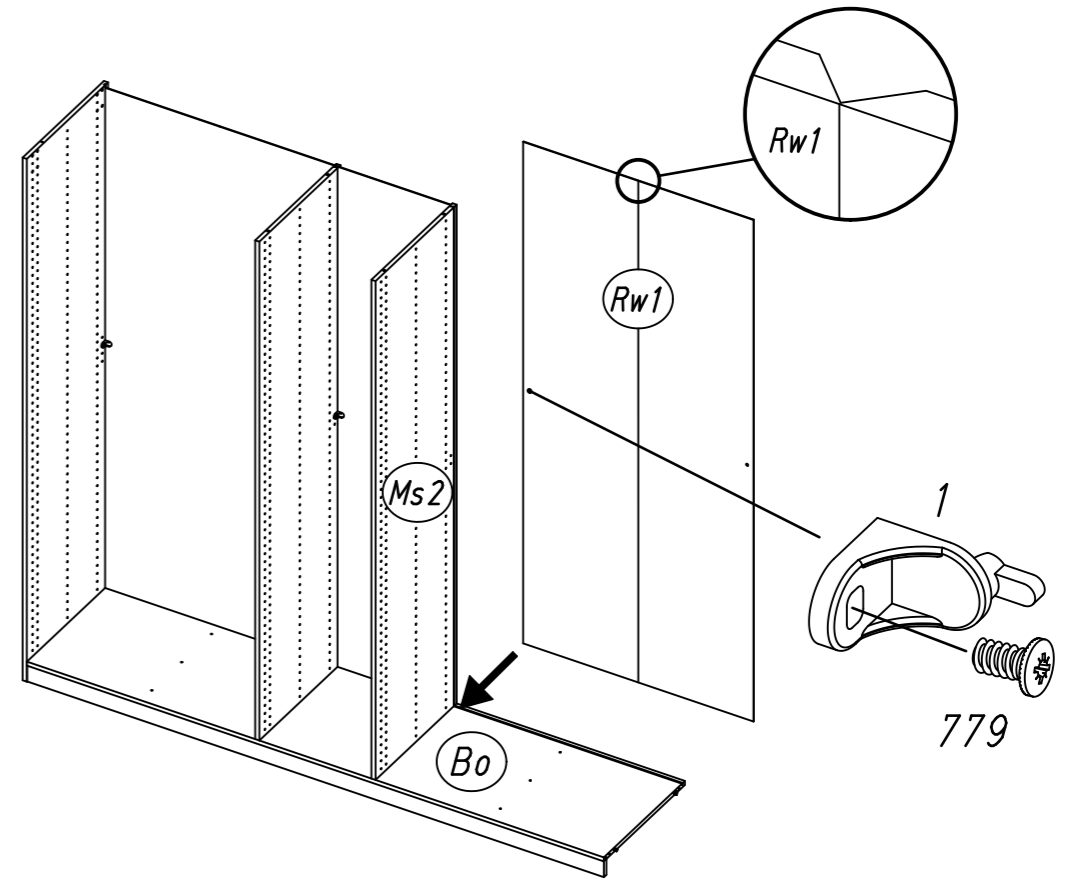
10 1 779



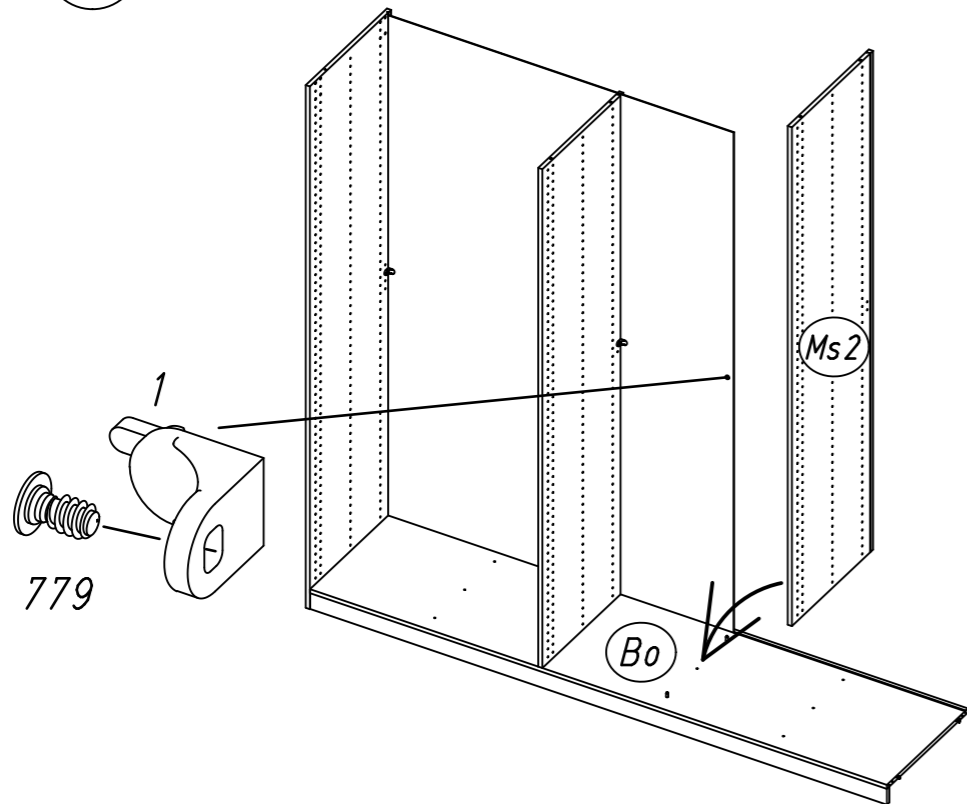
11 807



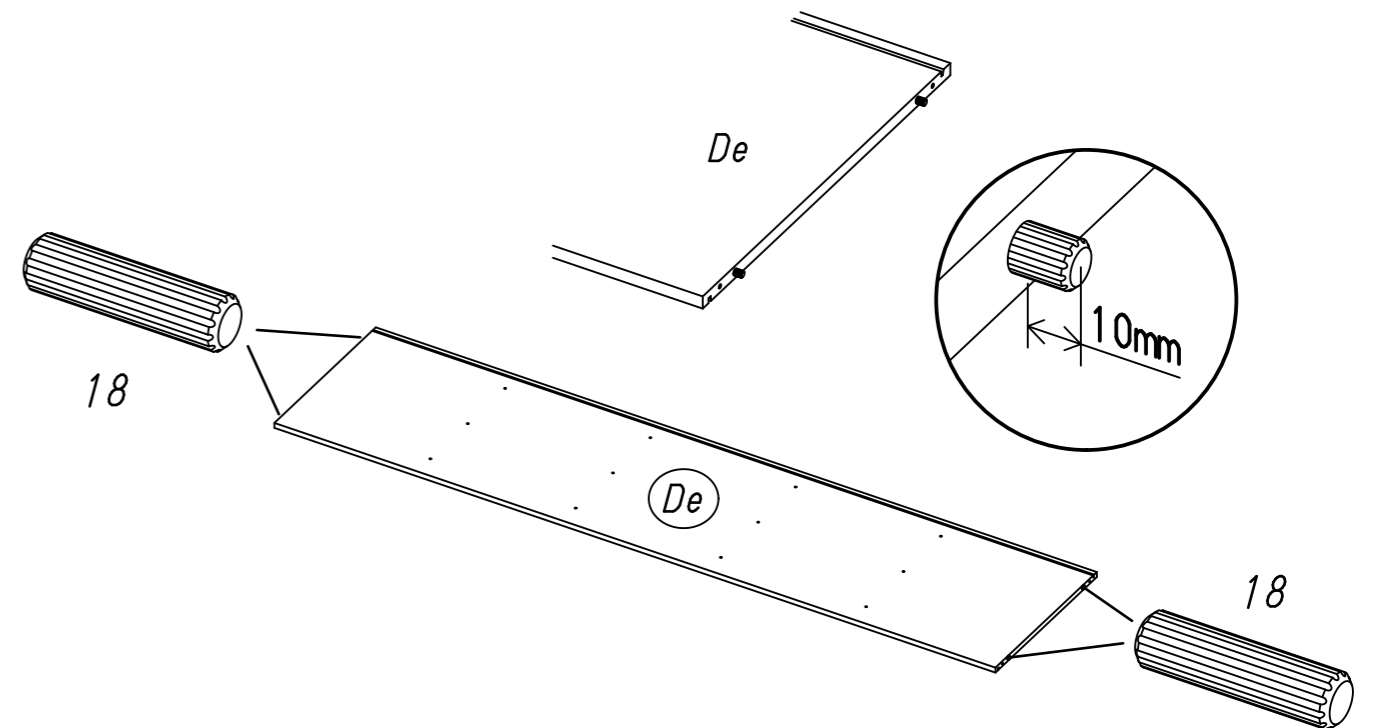
13



12 1 779

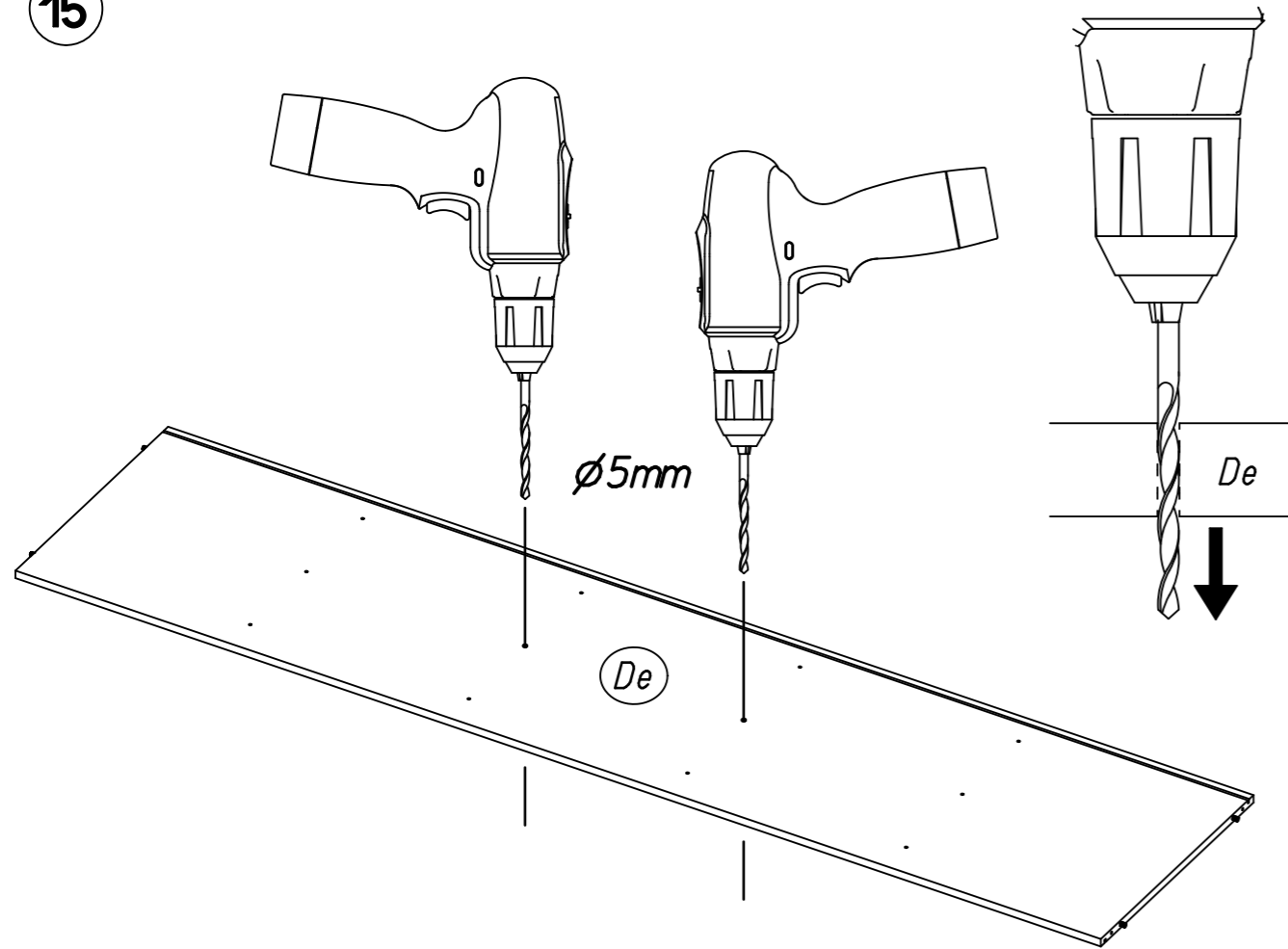


14 18



15.

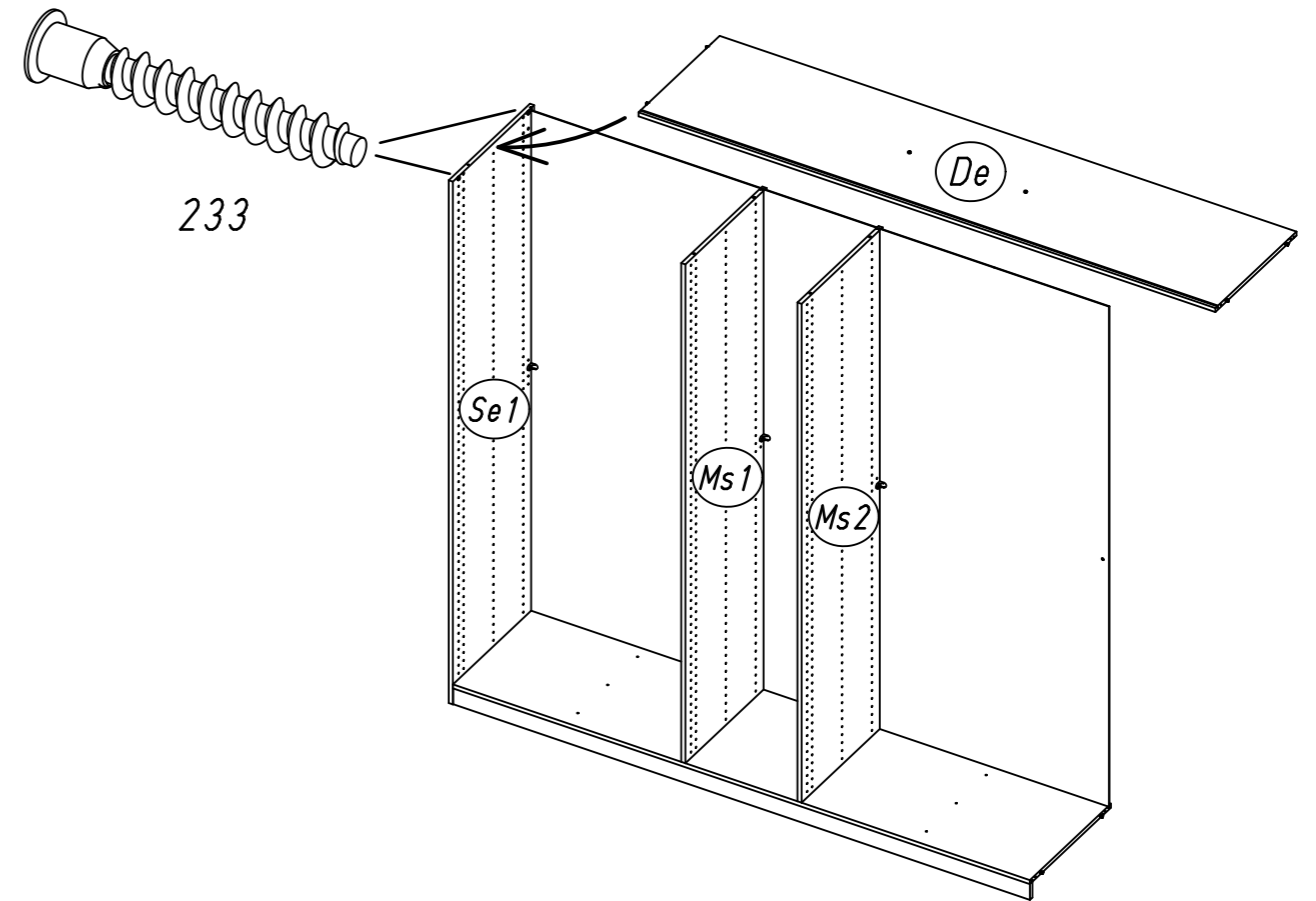
15



16.

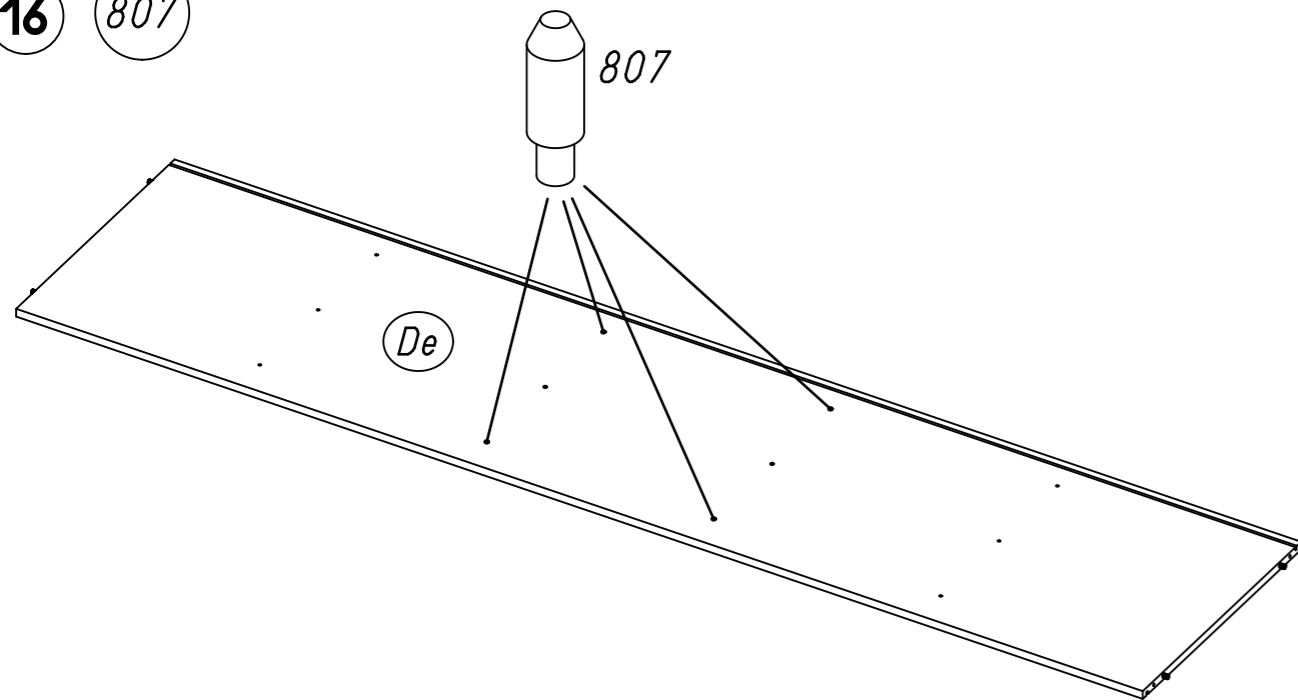
17

233



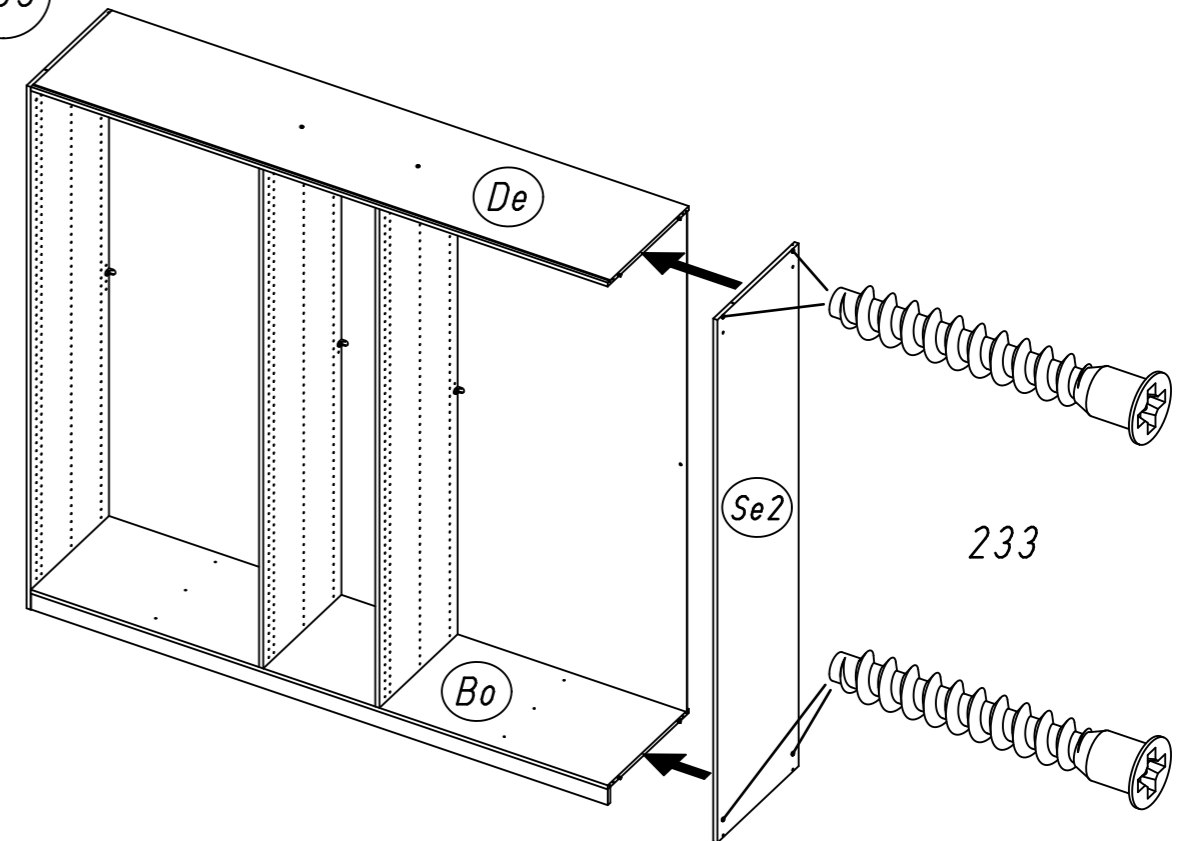
16

807



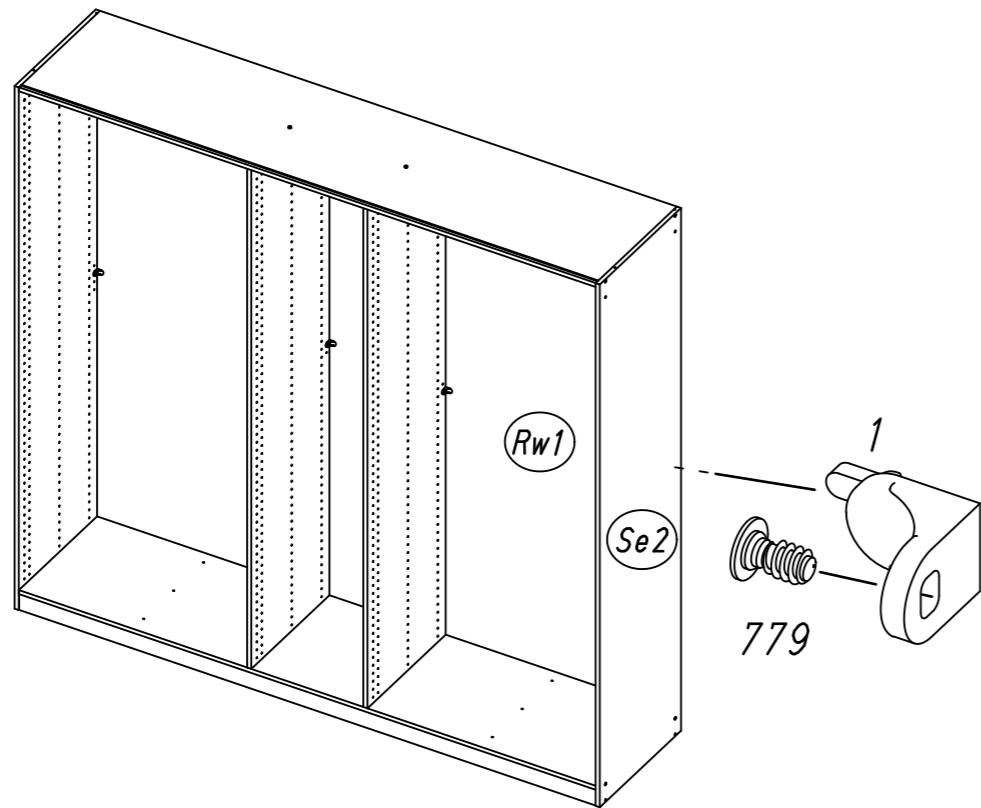
18

233



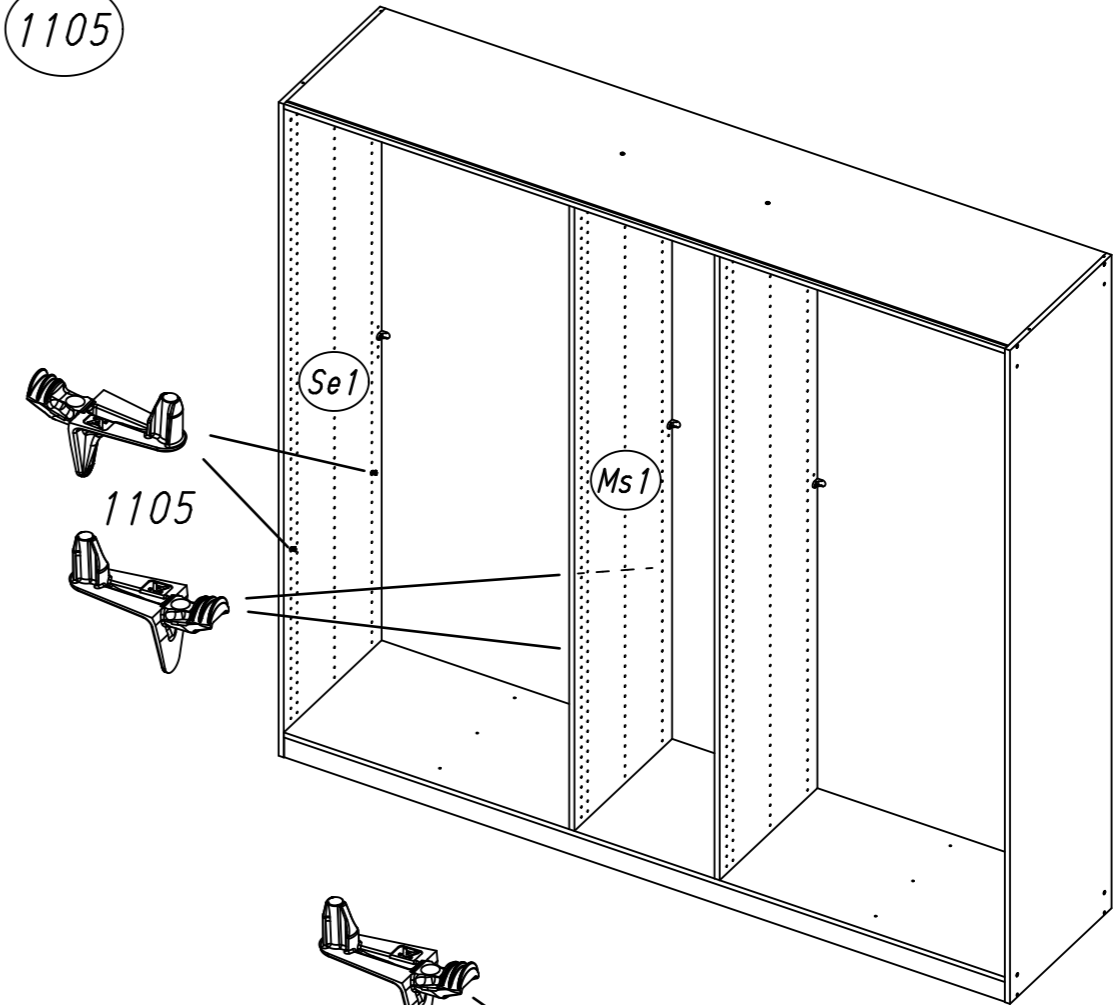
17.

19 1 779

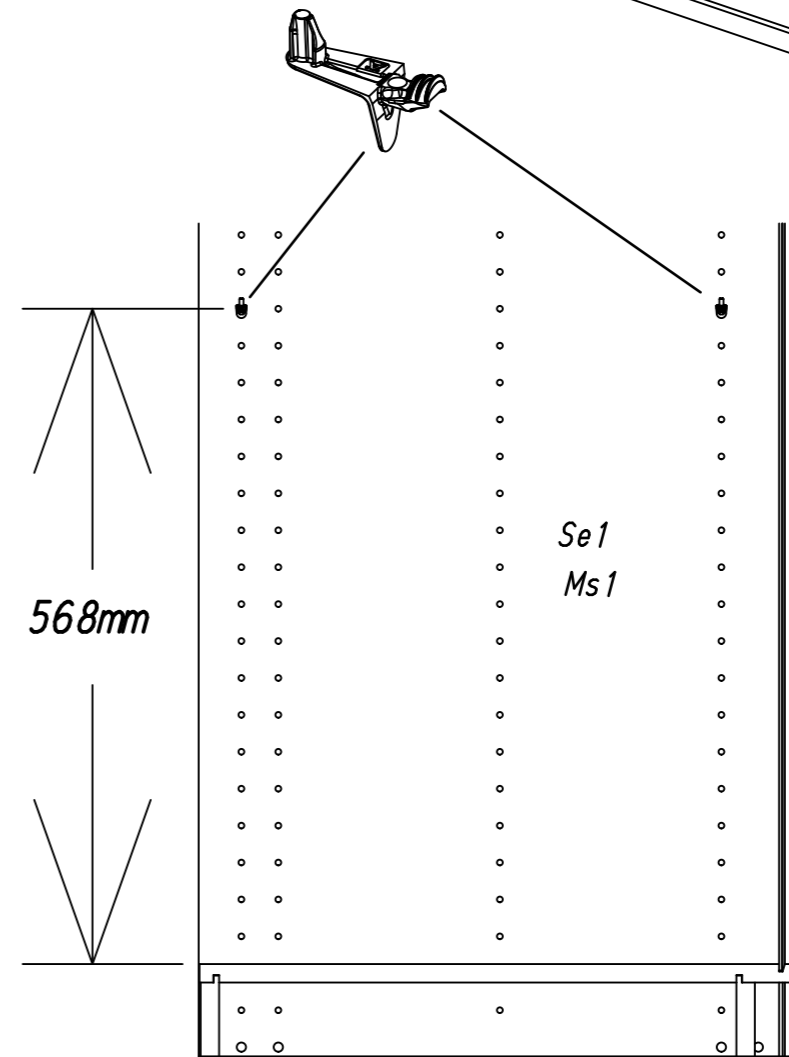
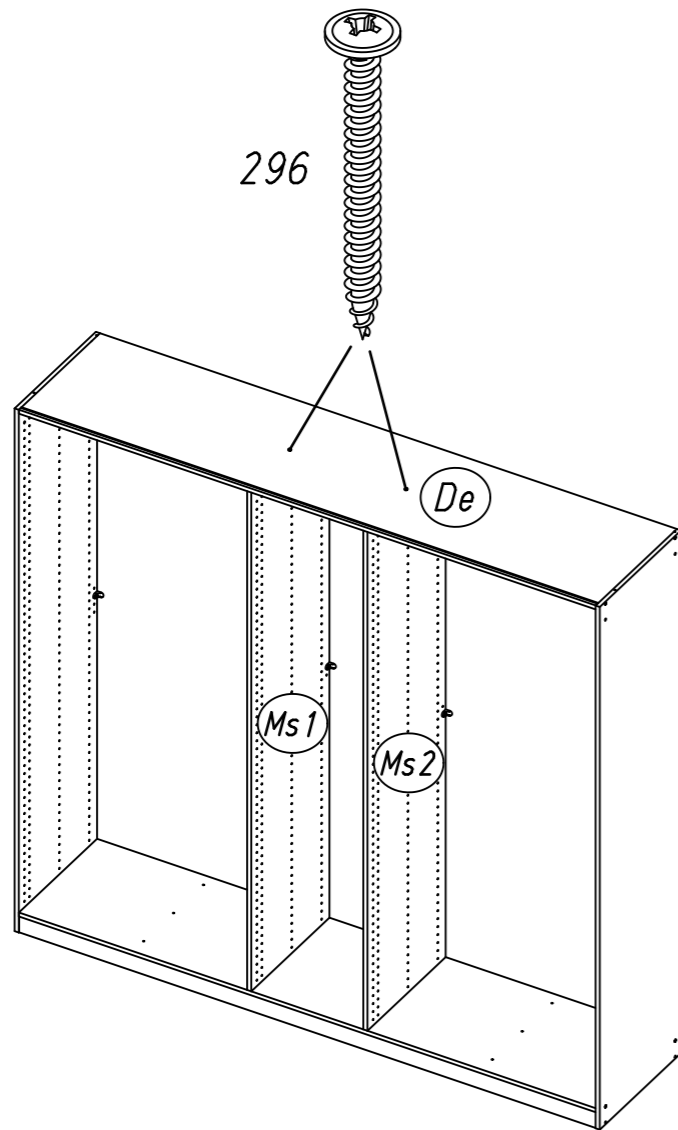


18.

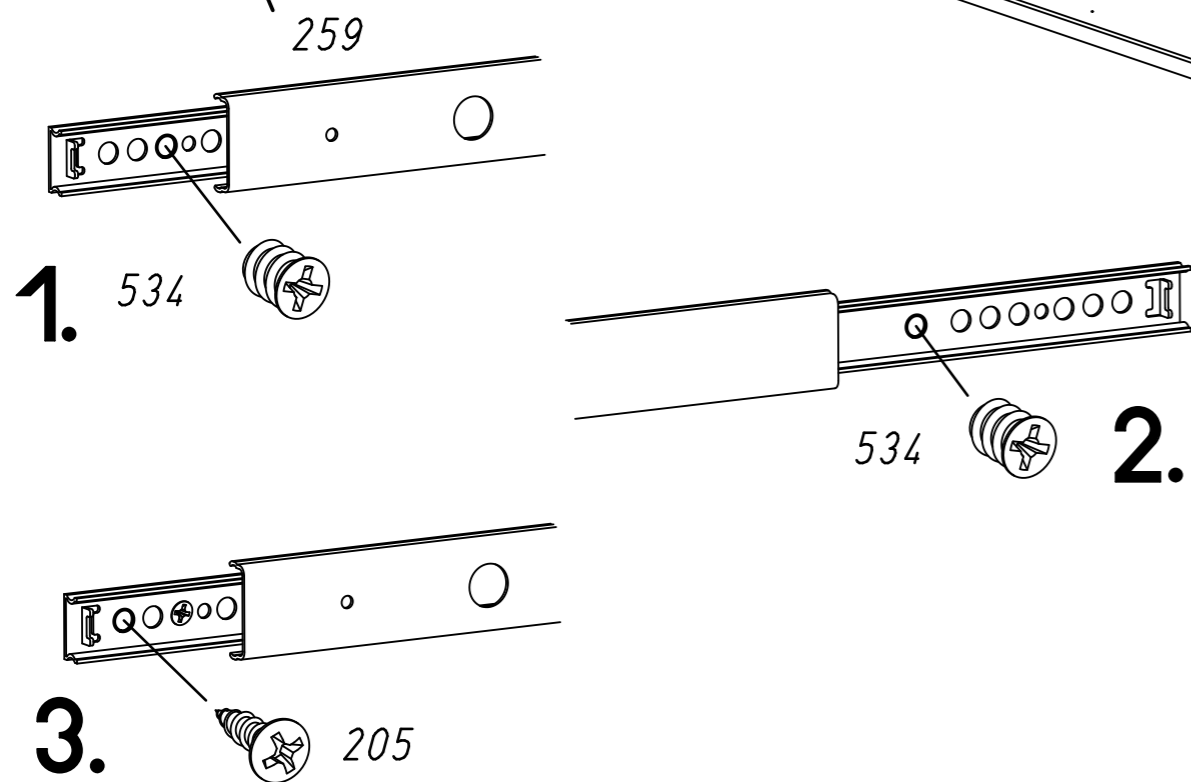
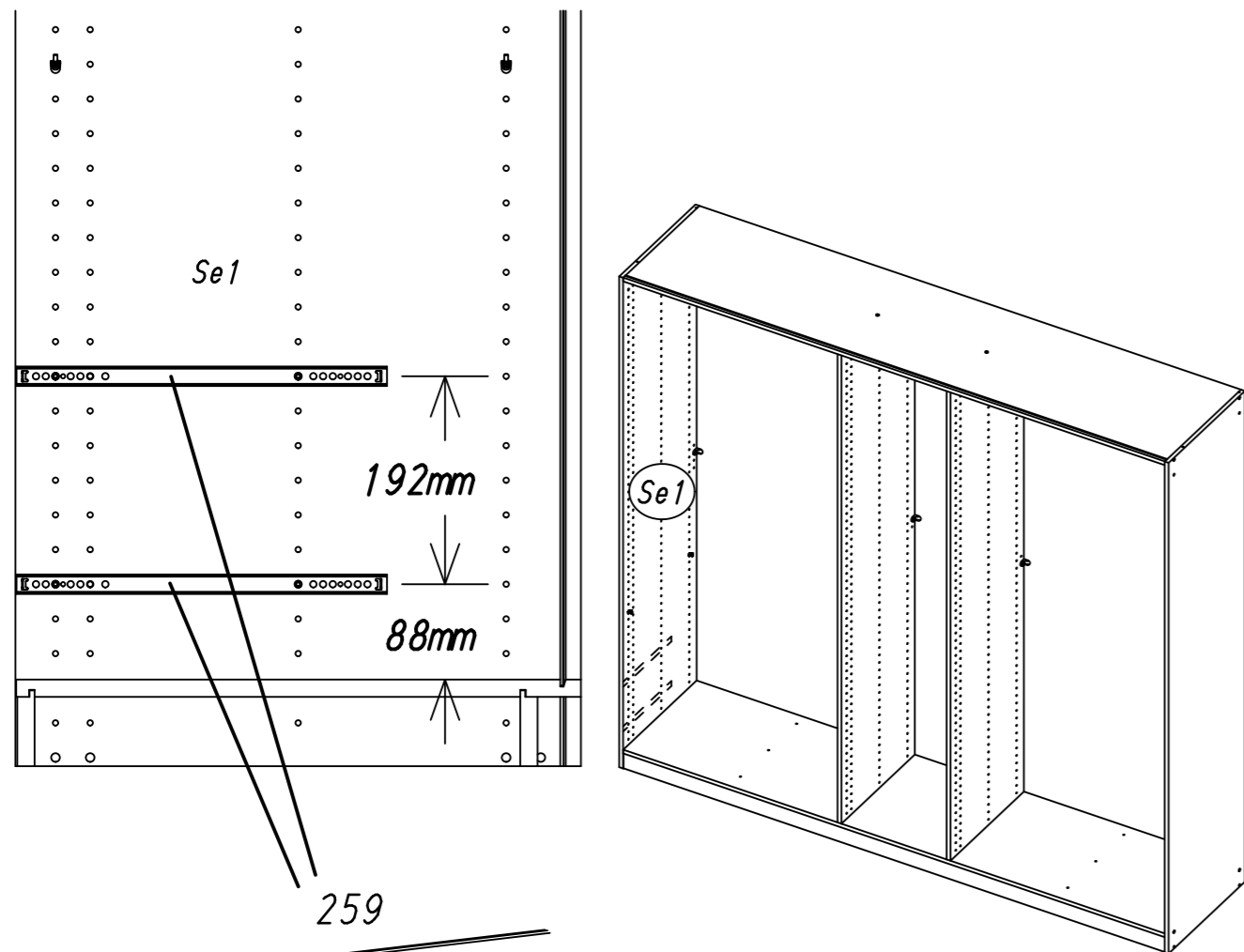
21 1105



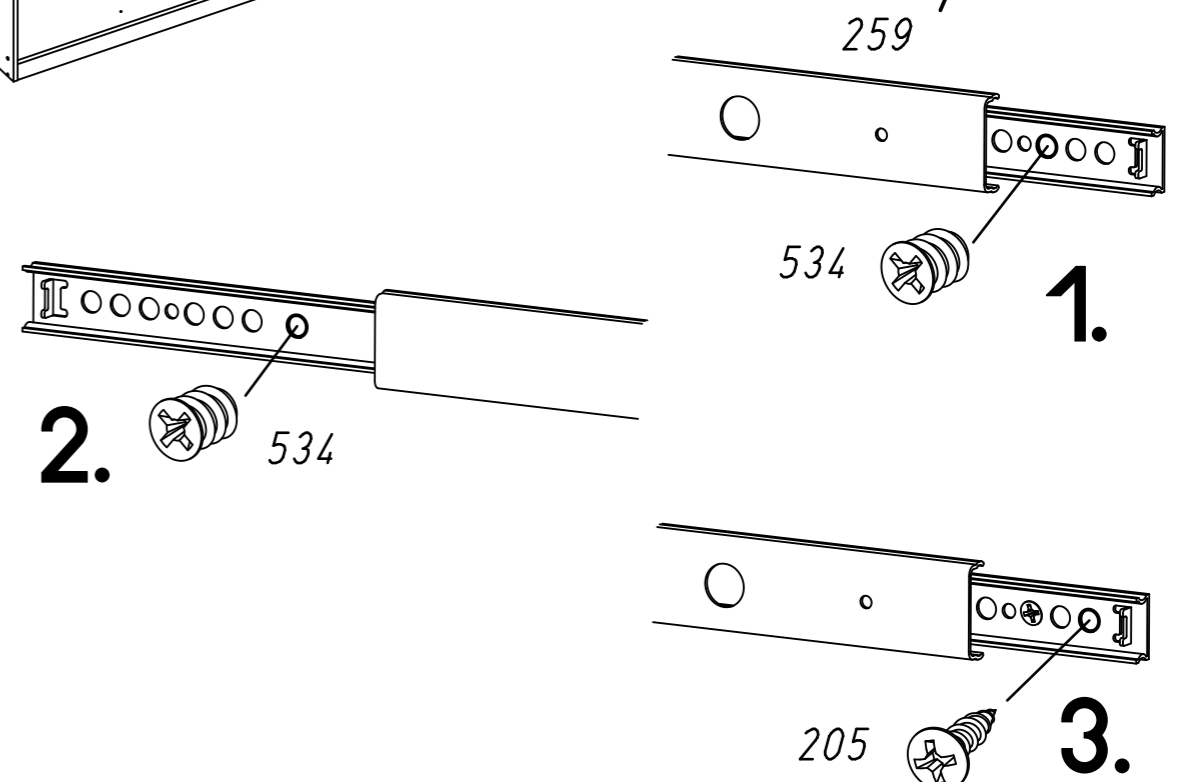
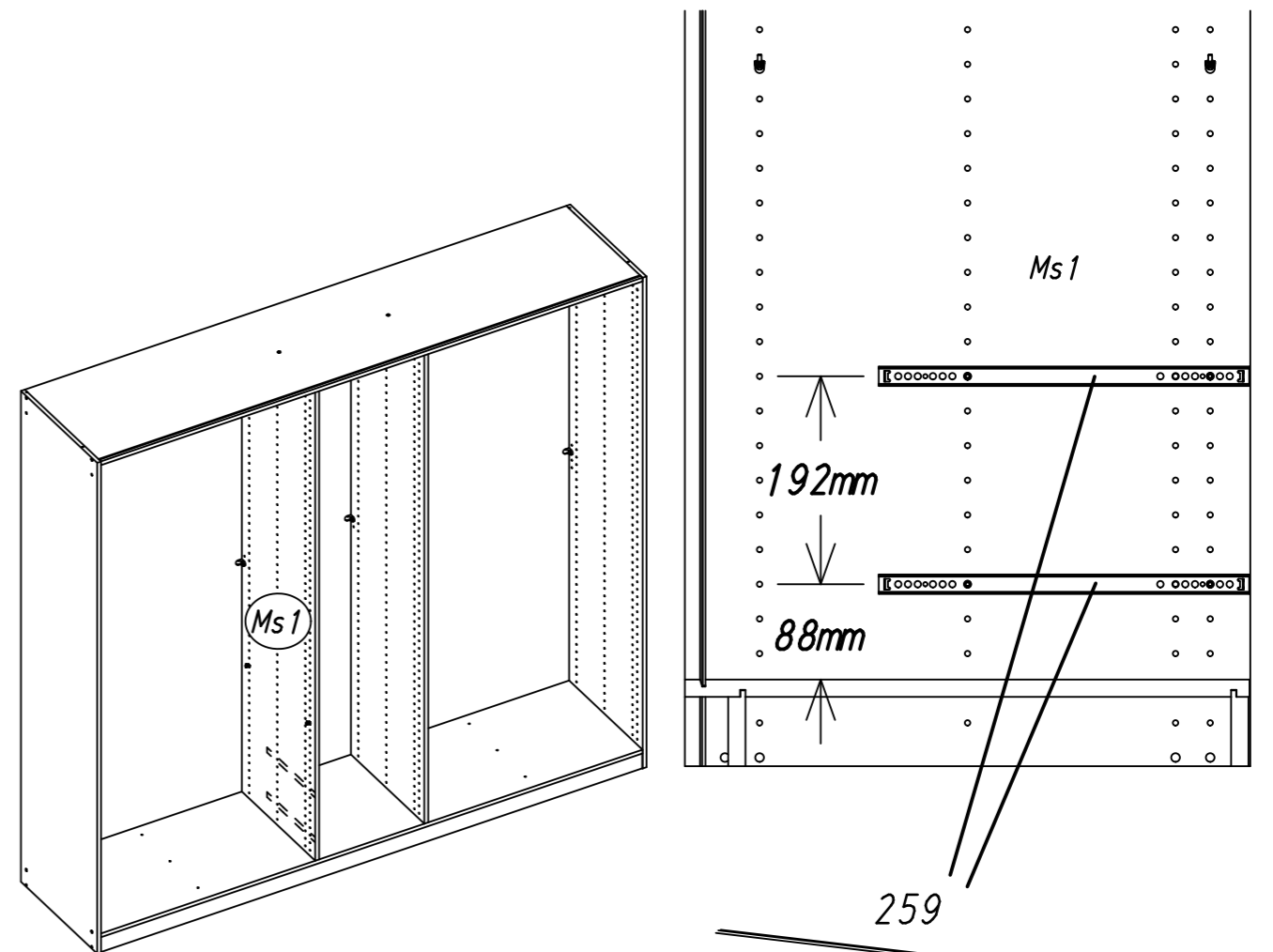
20 296



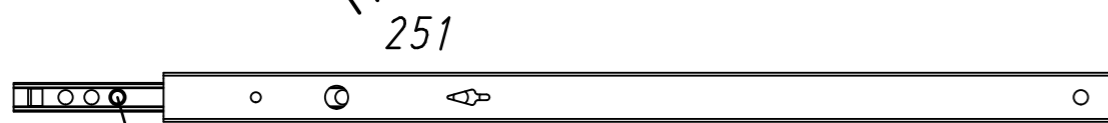
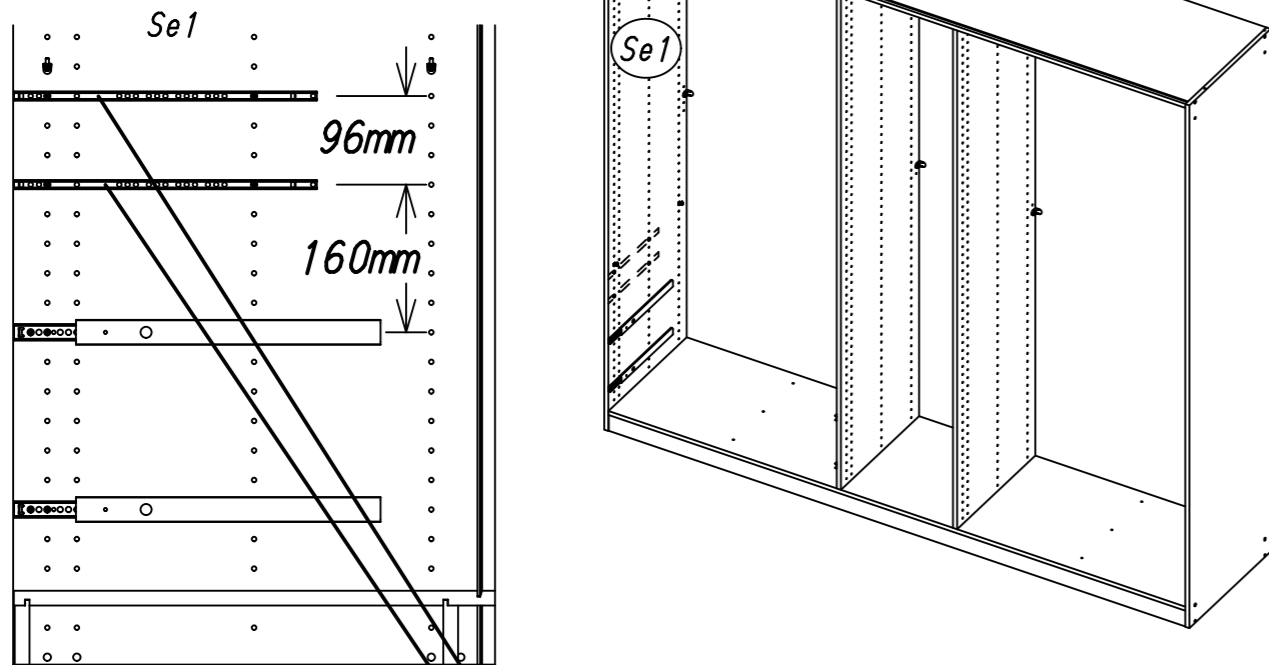
22 259 534 205



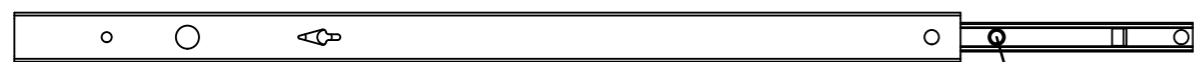
23 259 534 205



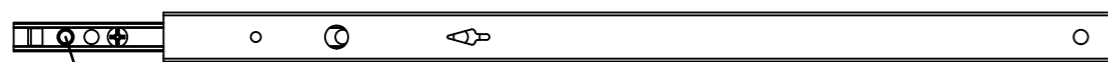
24 251 534 205



1. 534

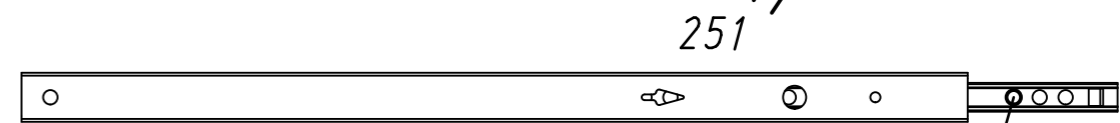
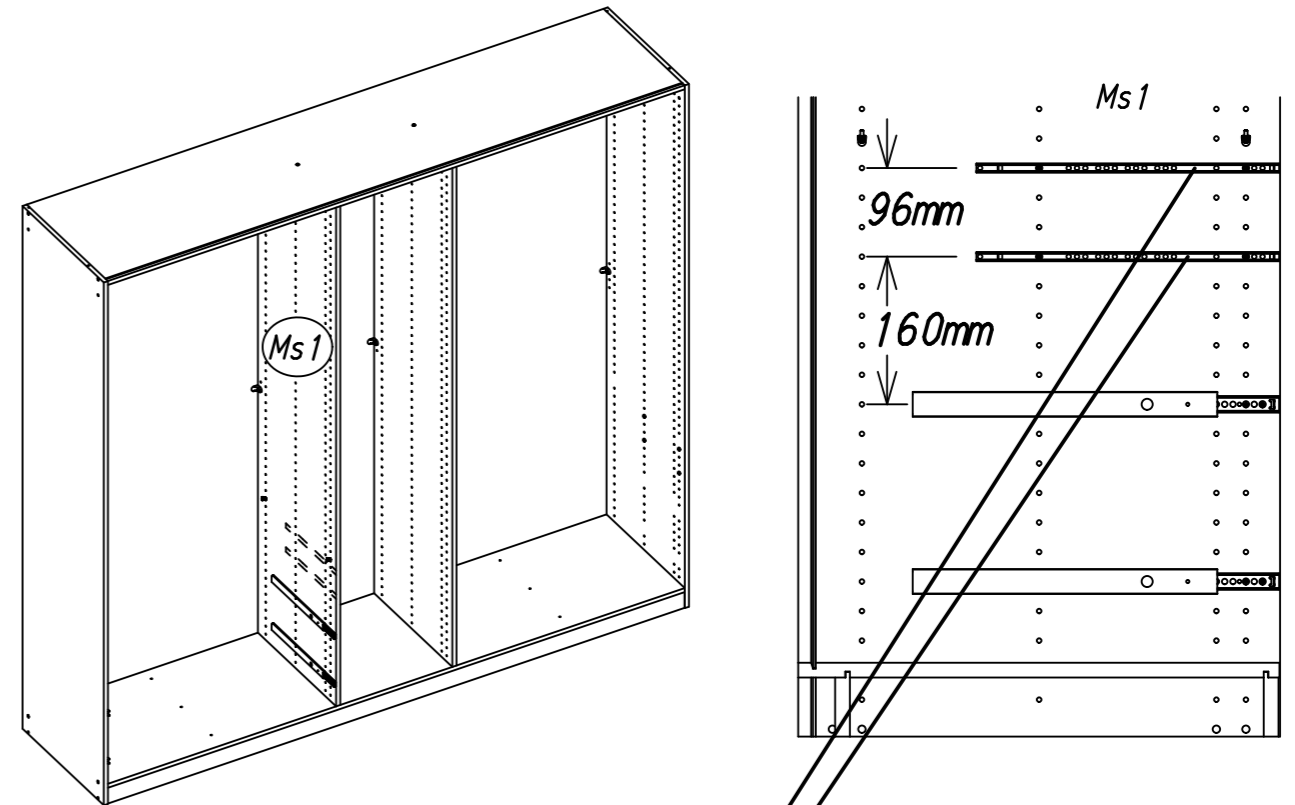


2. 534

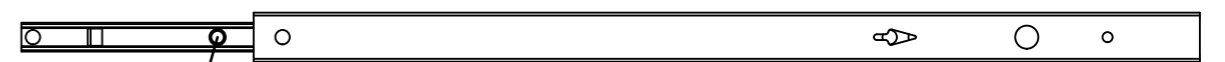


3. 205

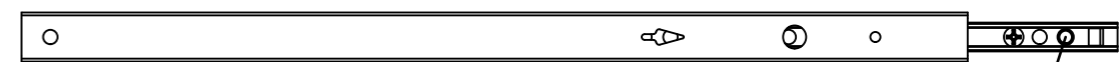
25 251 534 205



1. 534

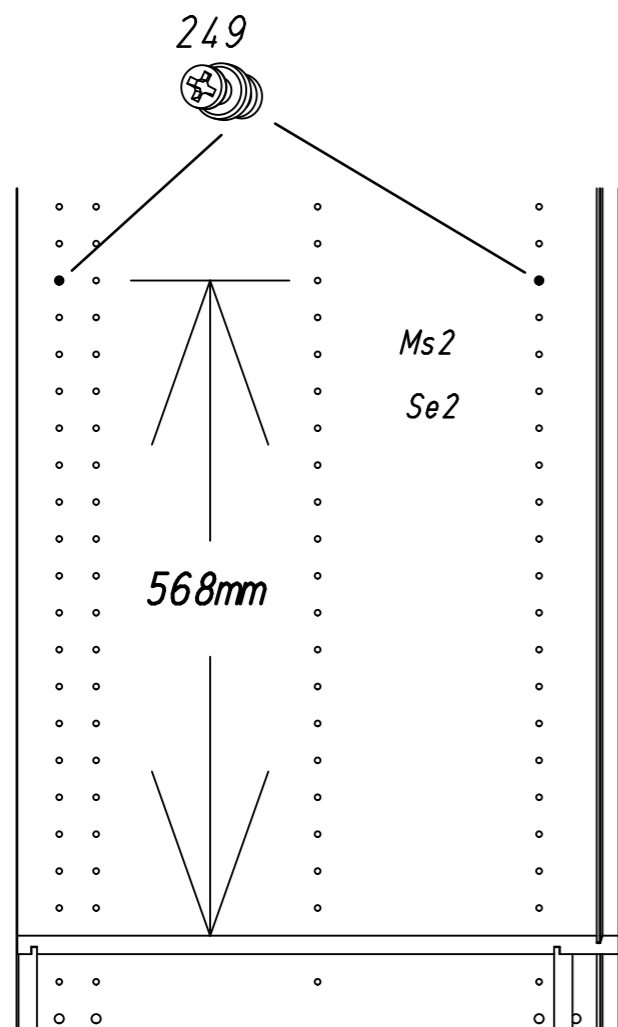
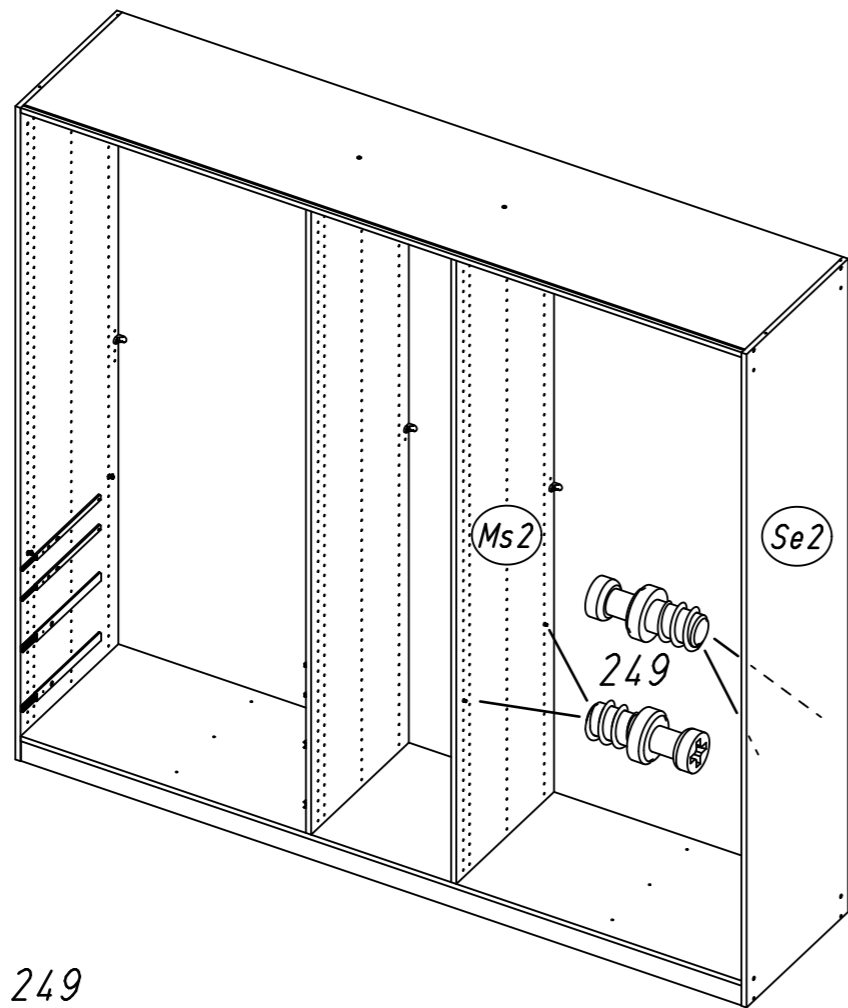


2. 534

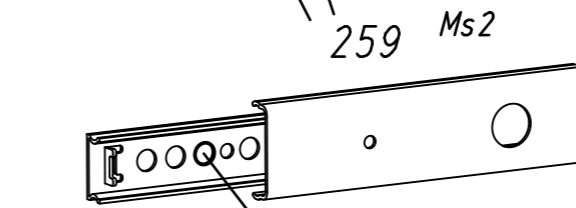
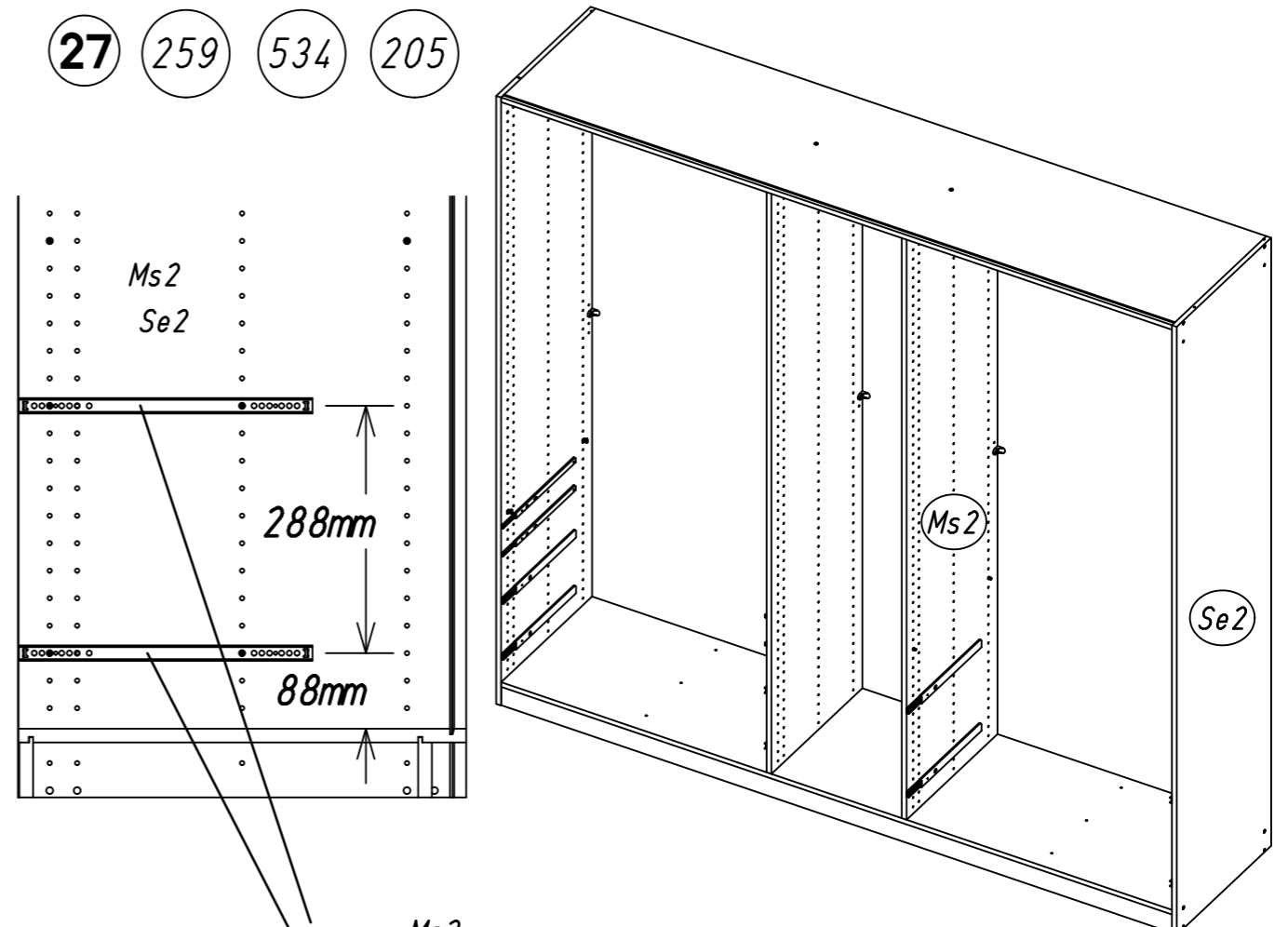


3. 205

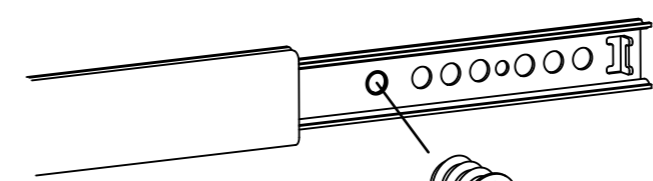
26 249



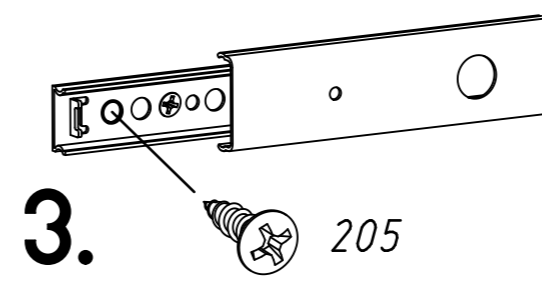
27 259 534 205



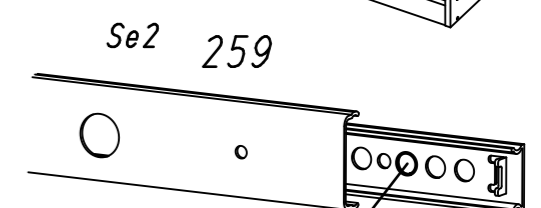
1. 534



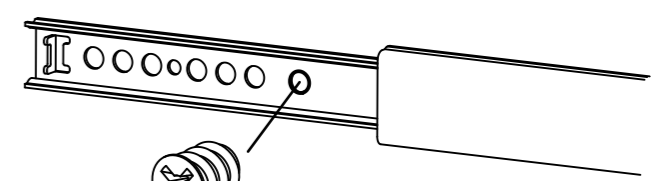
2. 534



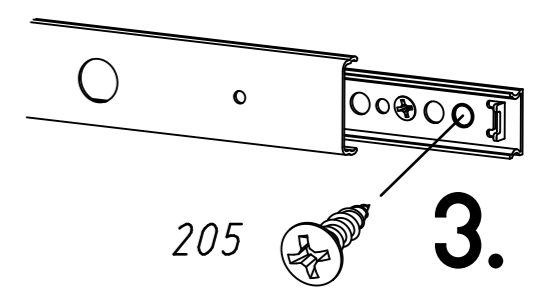
3. 205



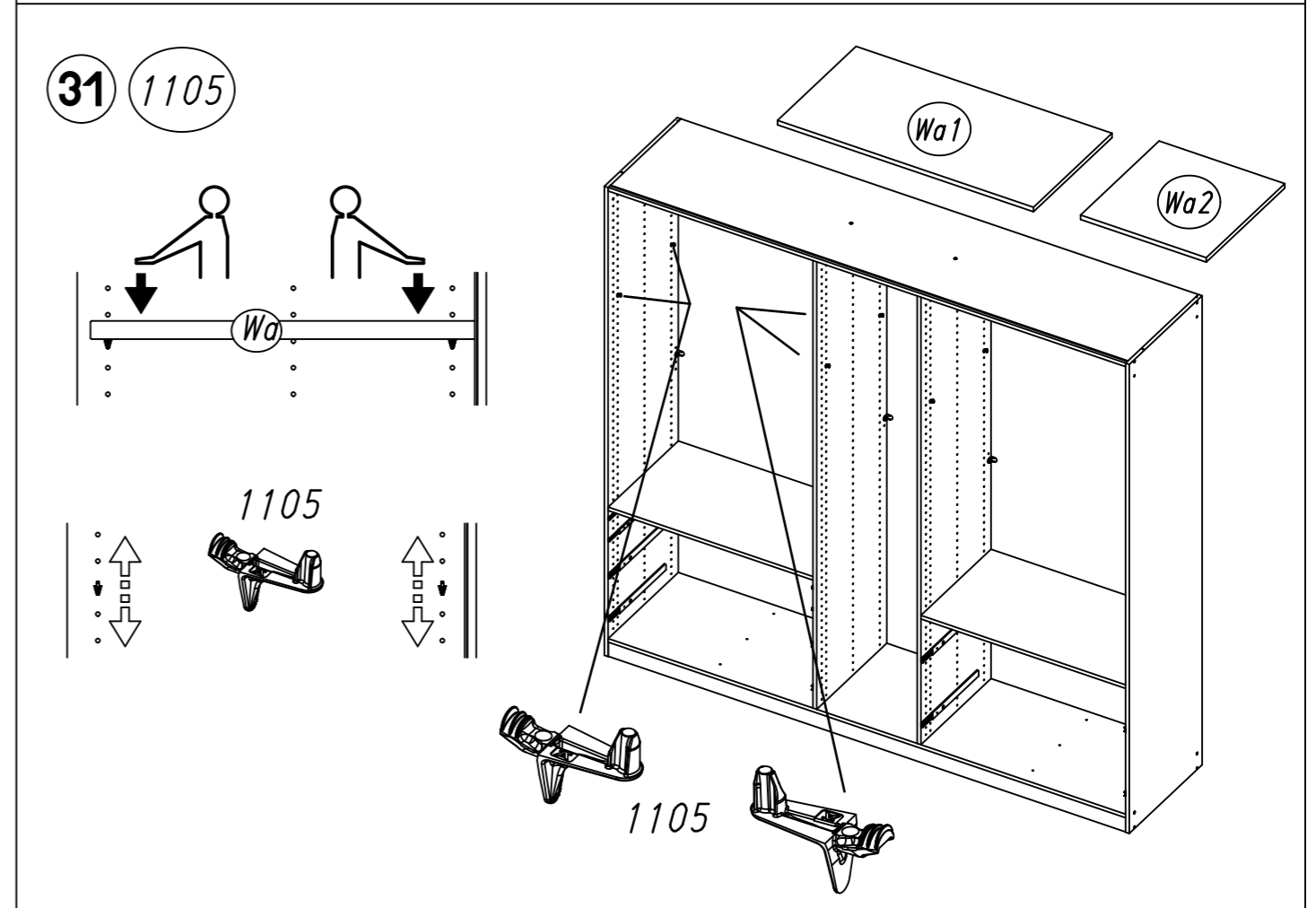
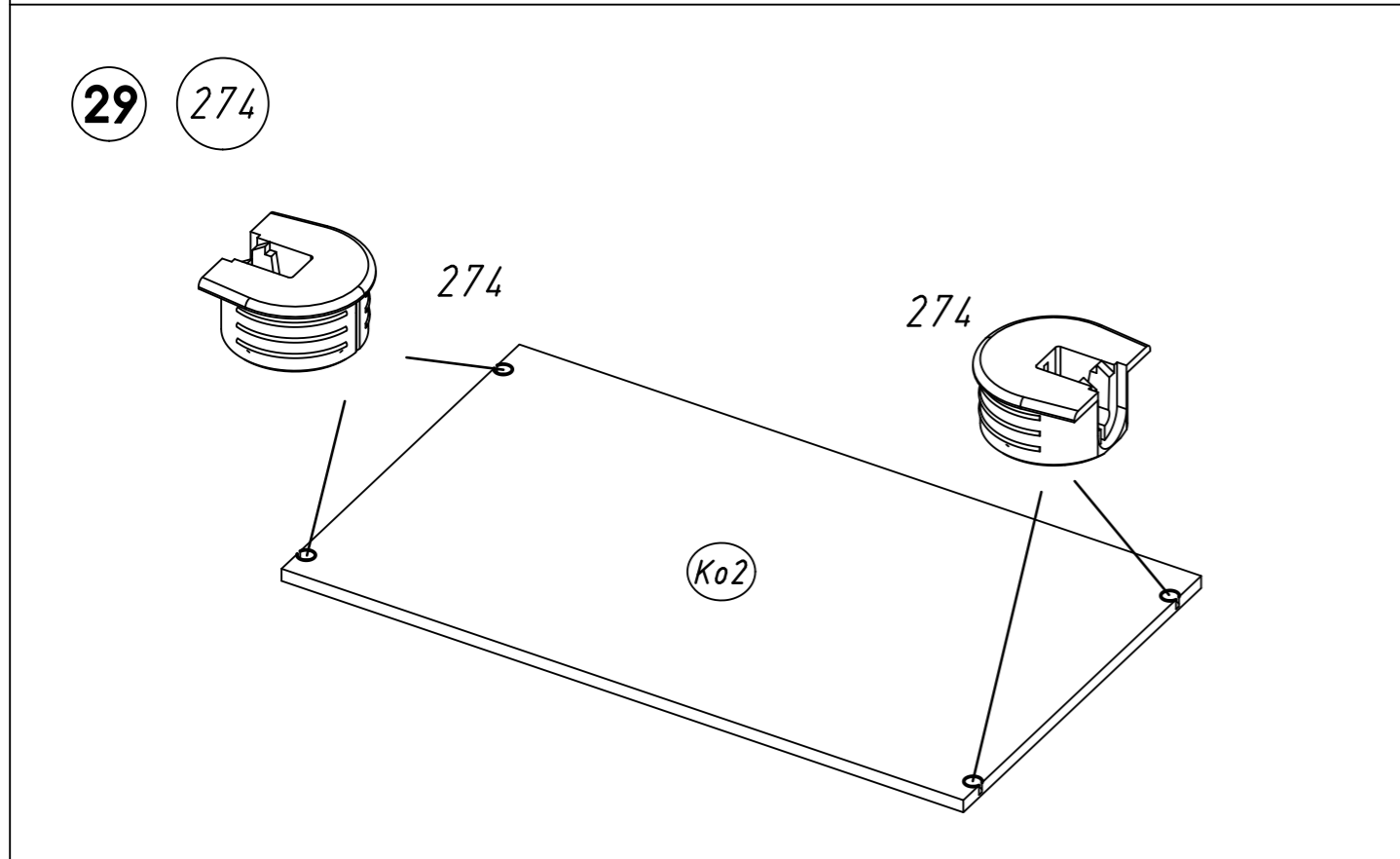
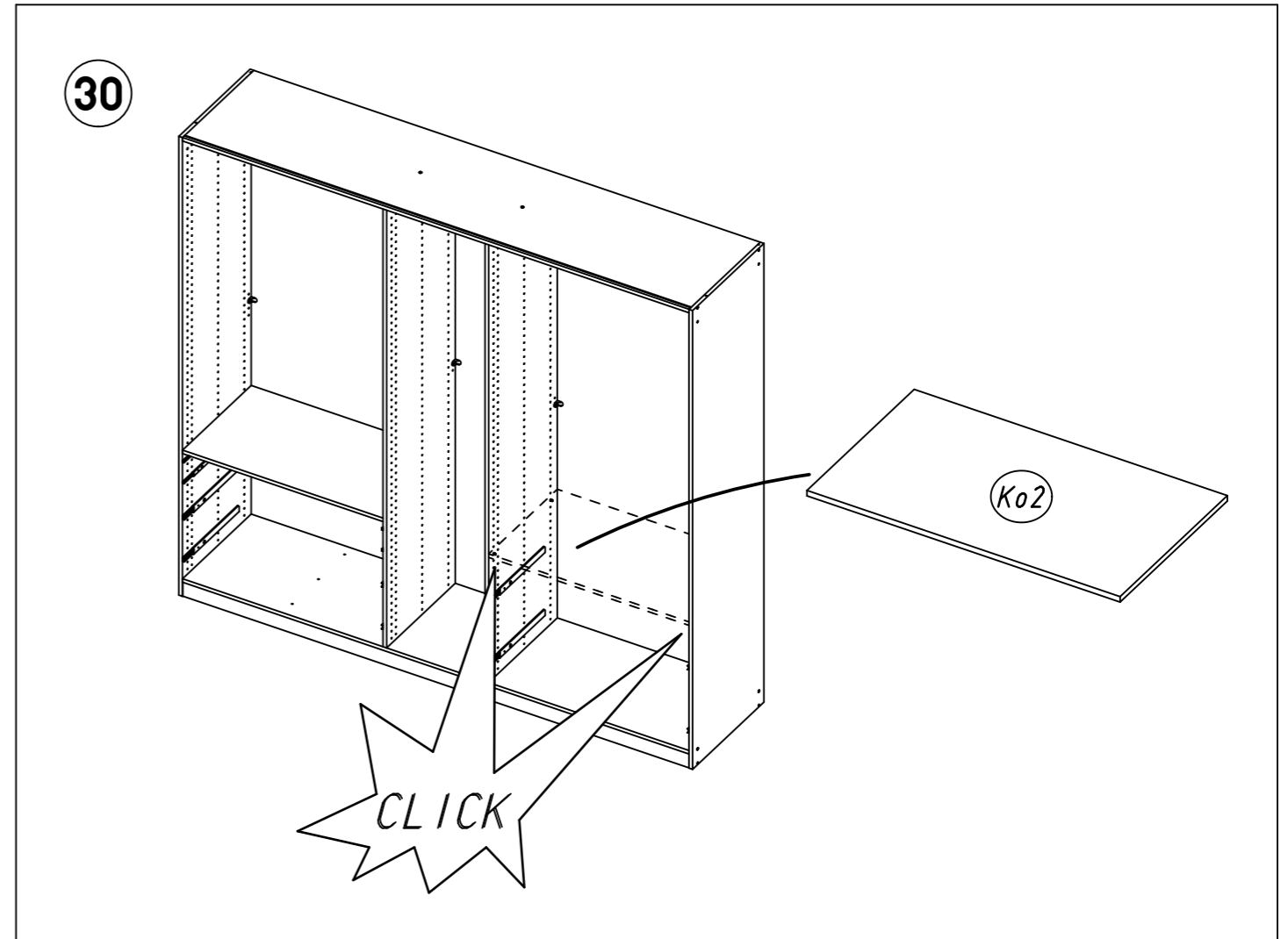
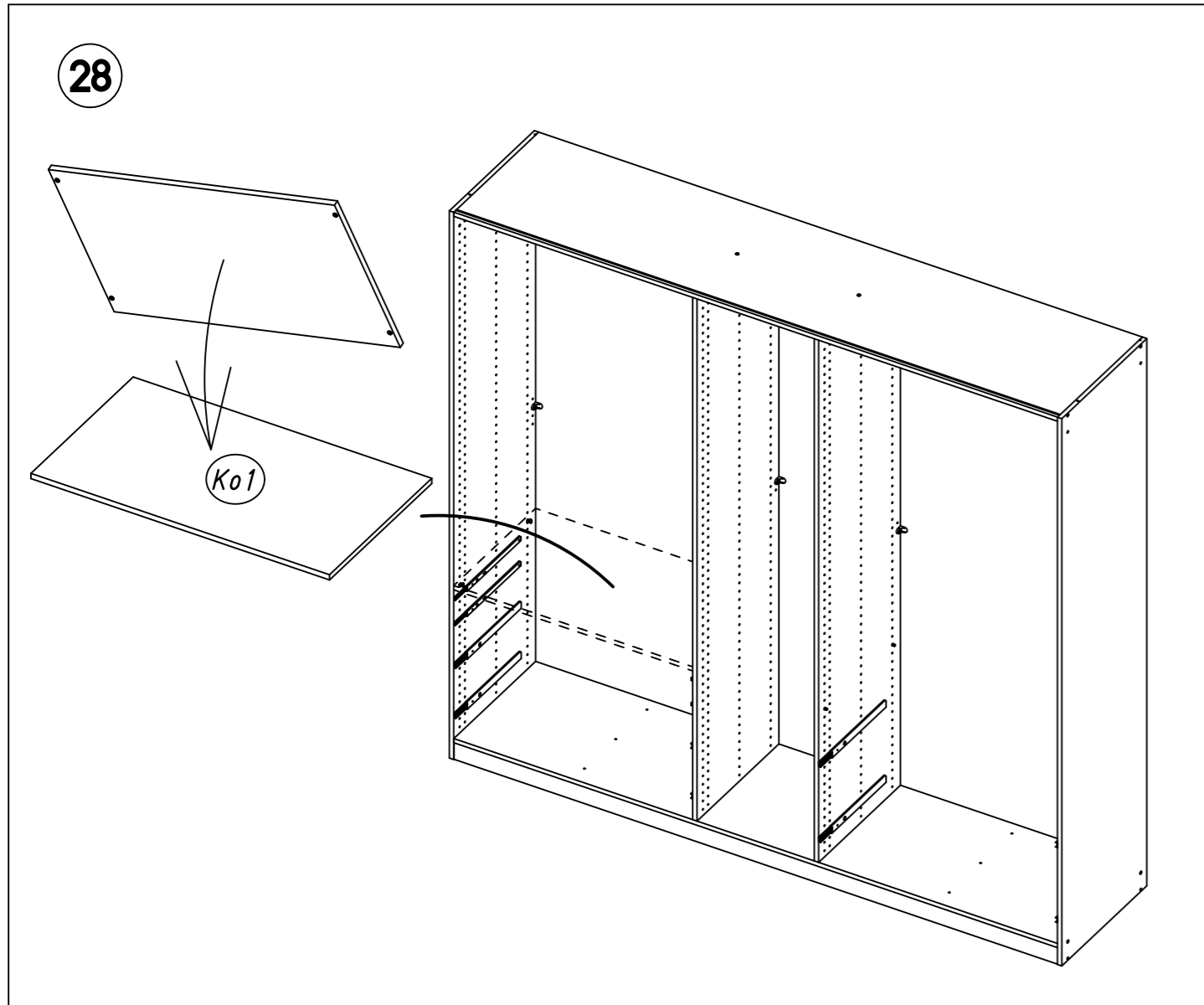
1. 534



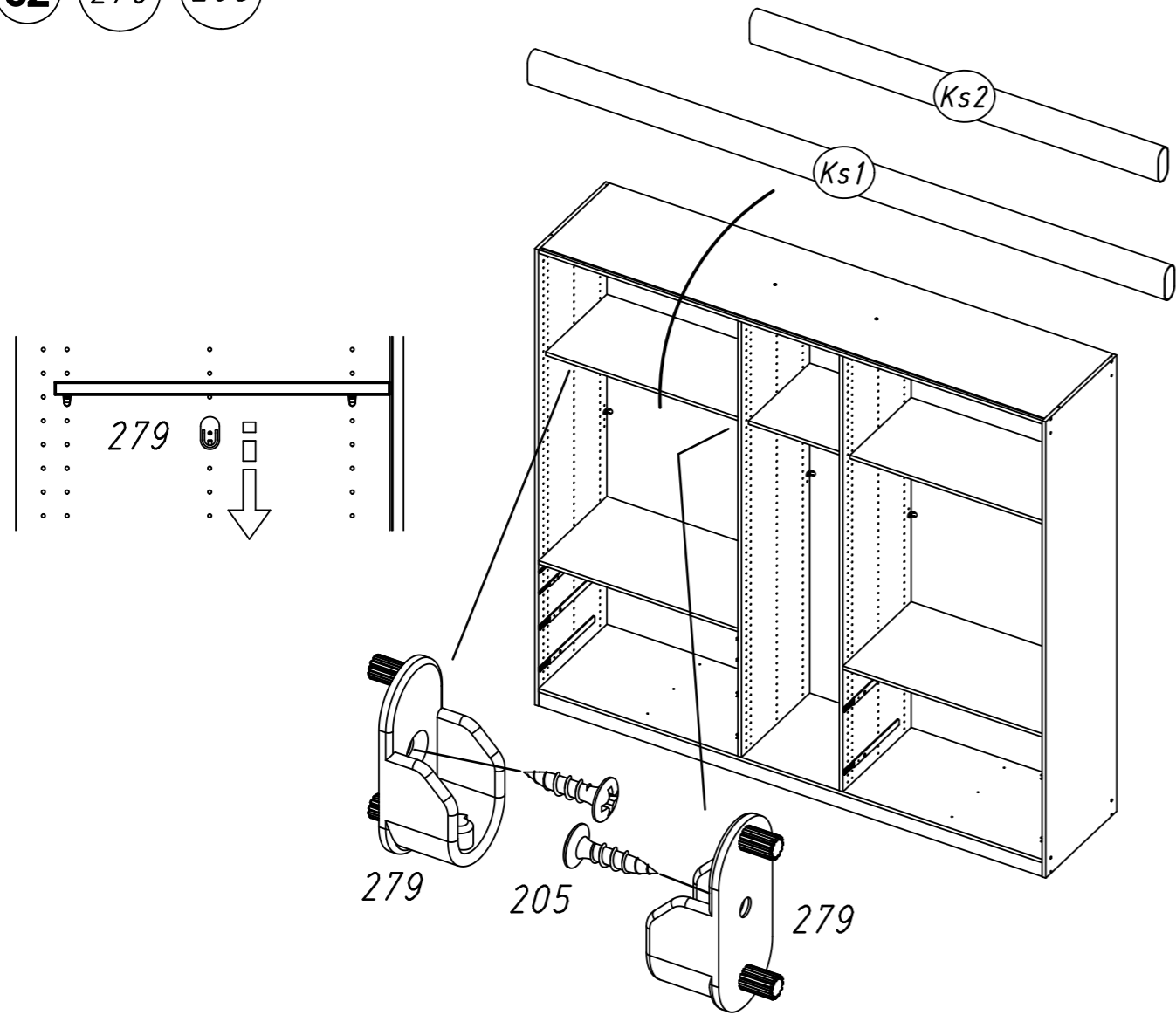
2. 534



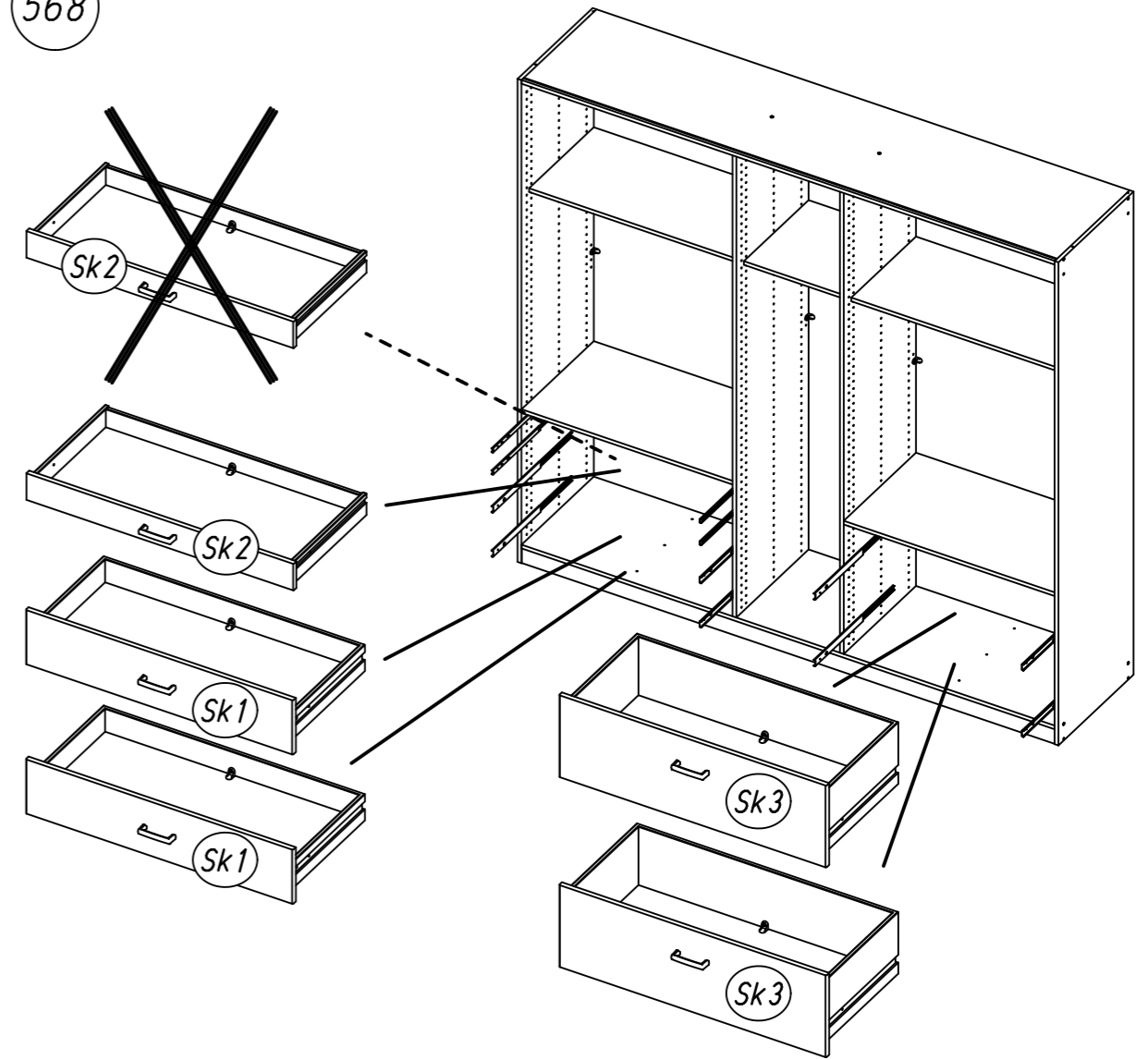
3. 205



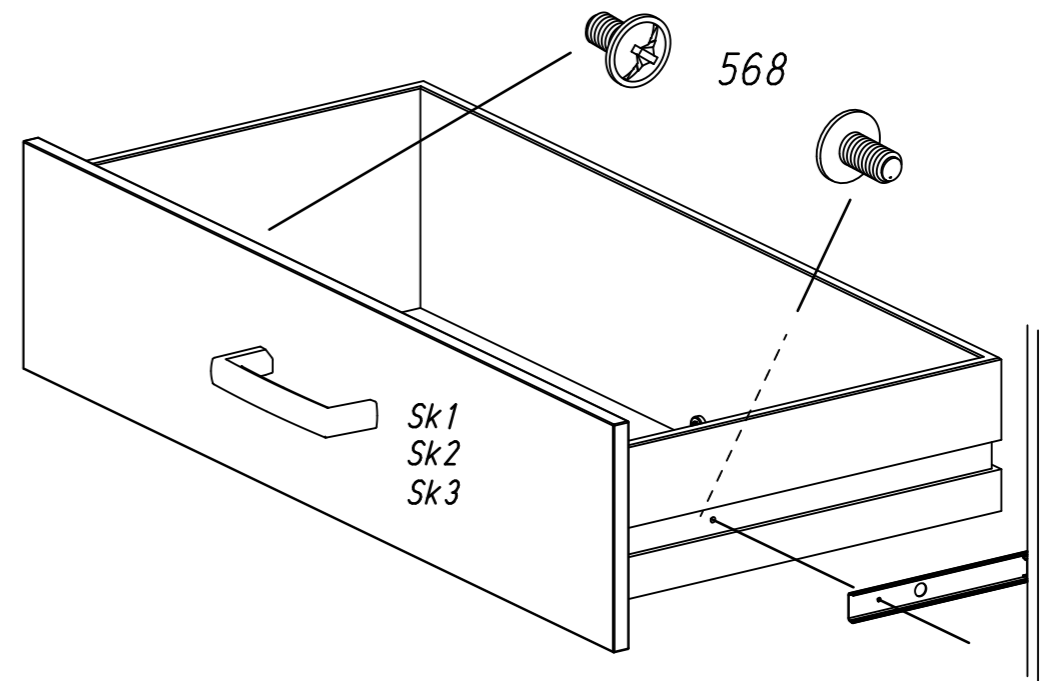
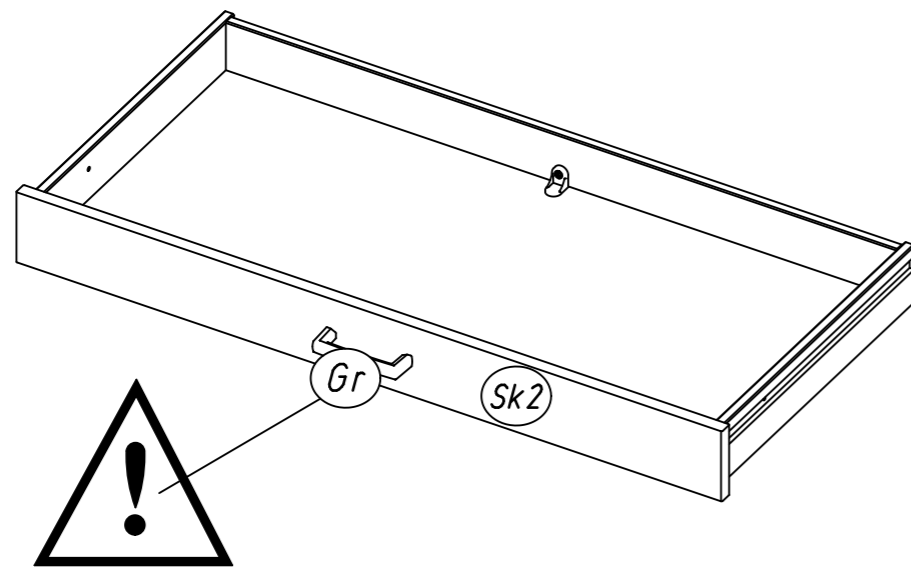
32 279 205

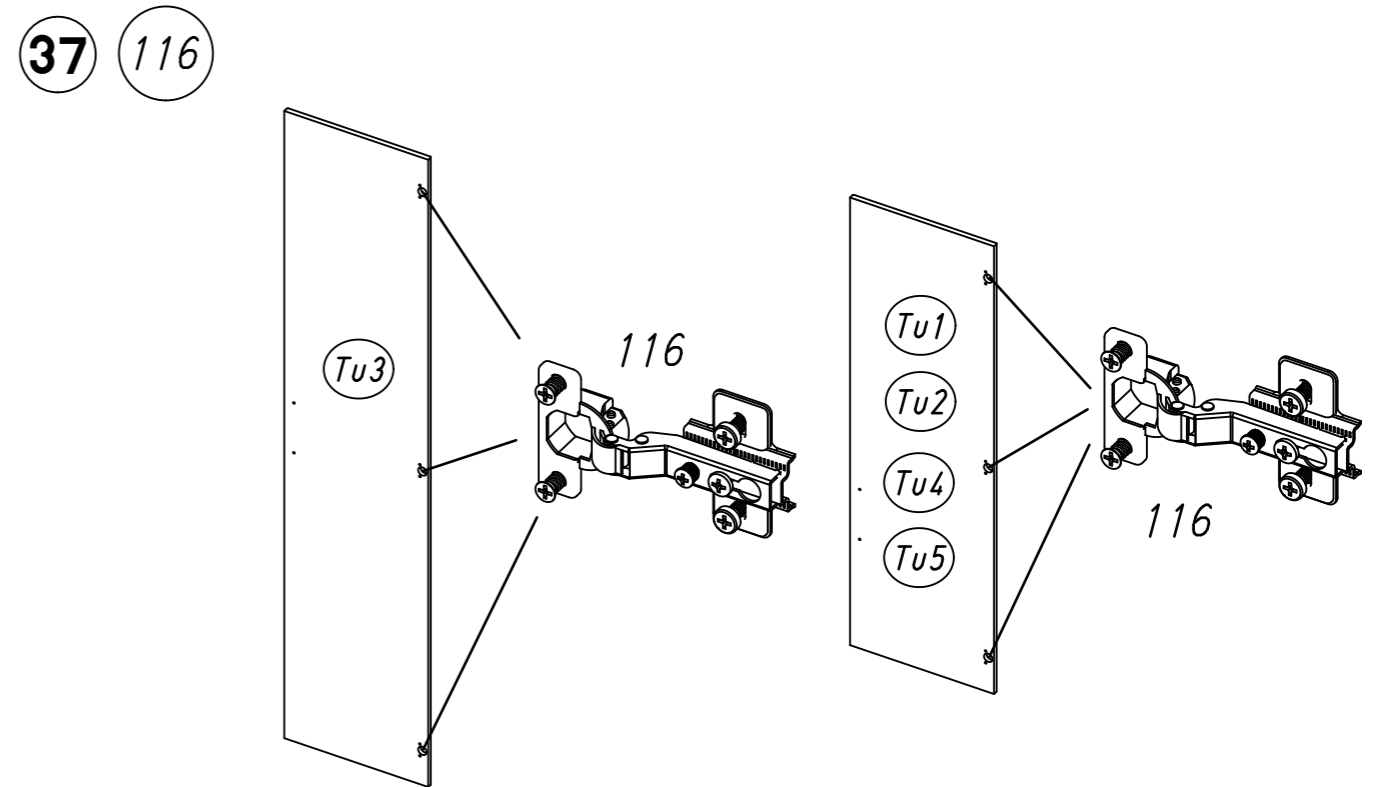
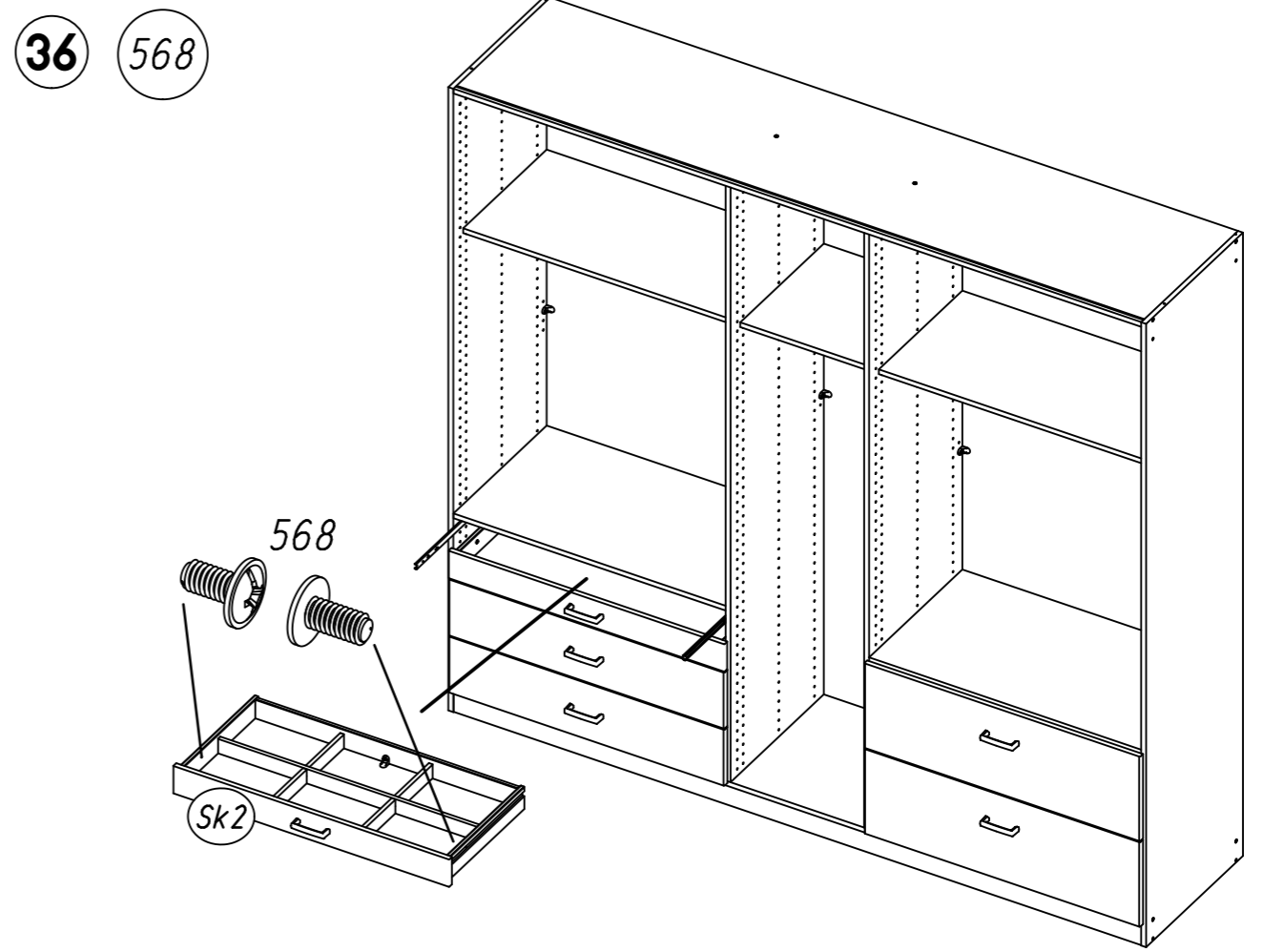
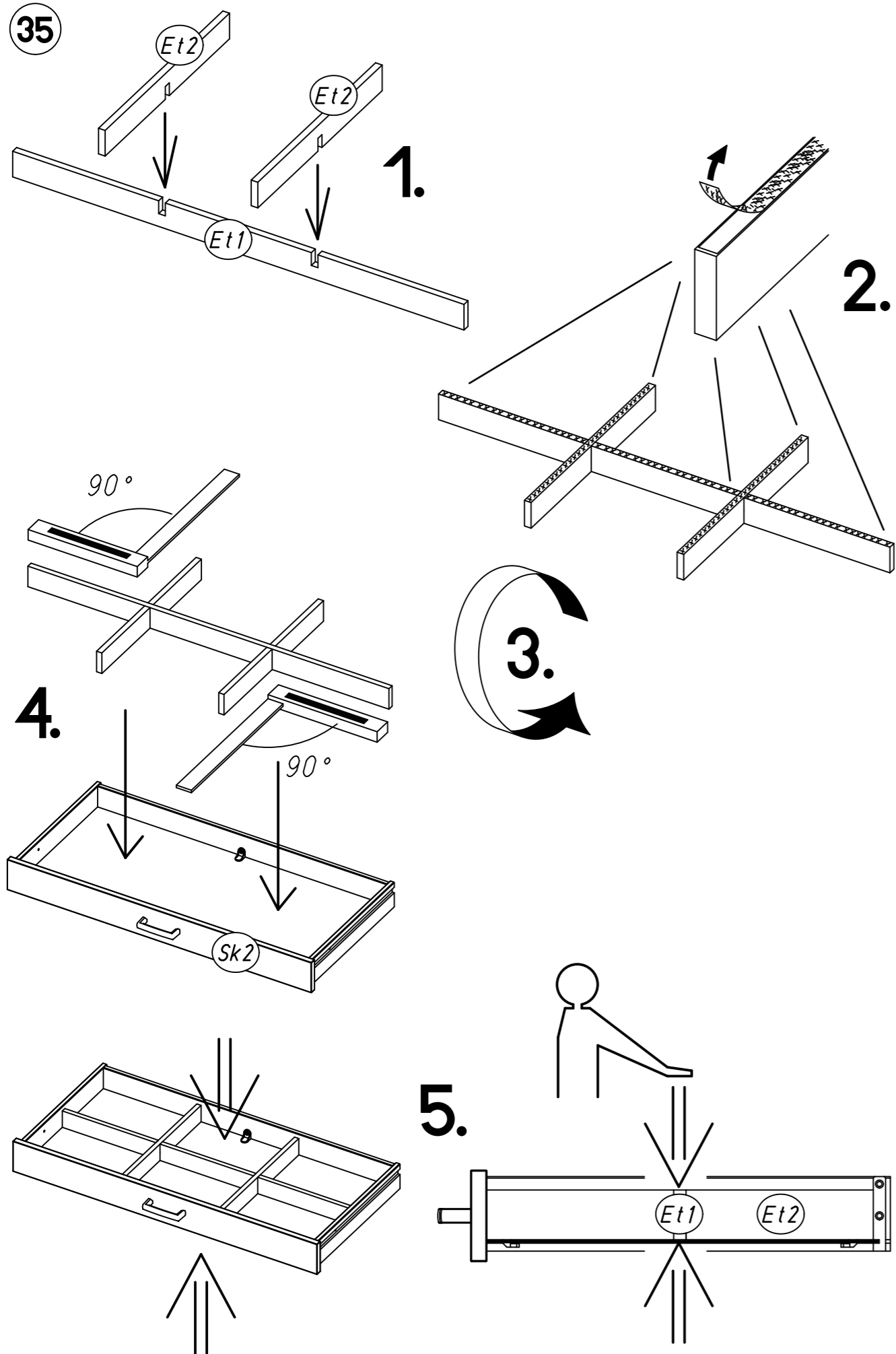


34 568

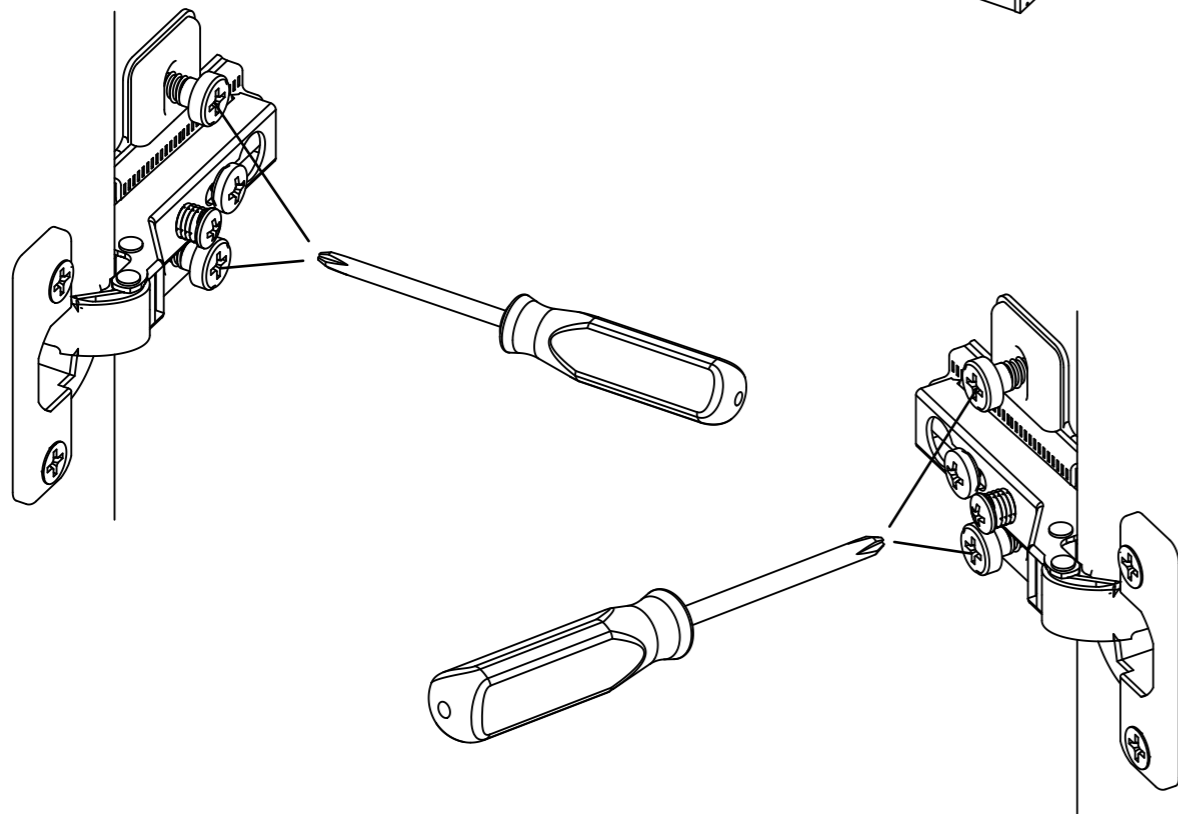
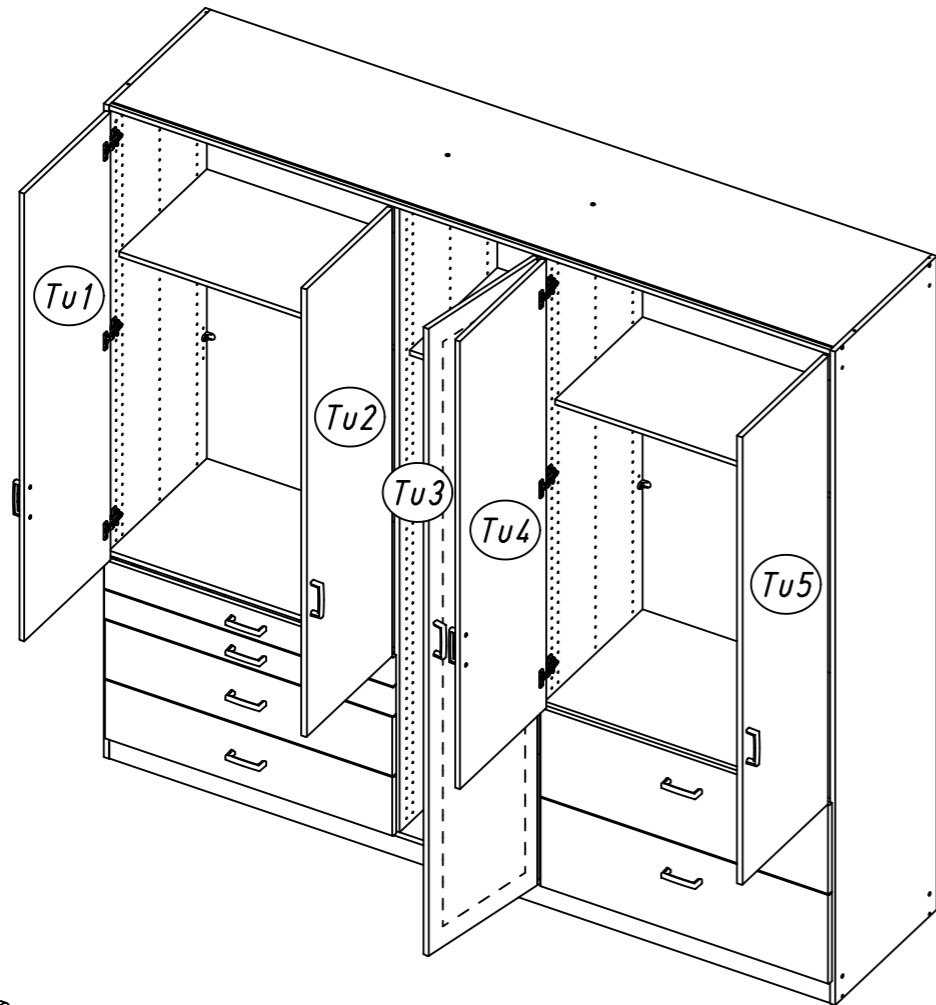


33

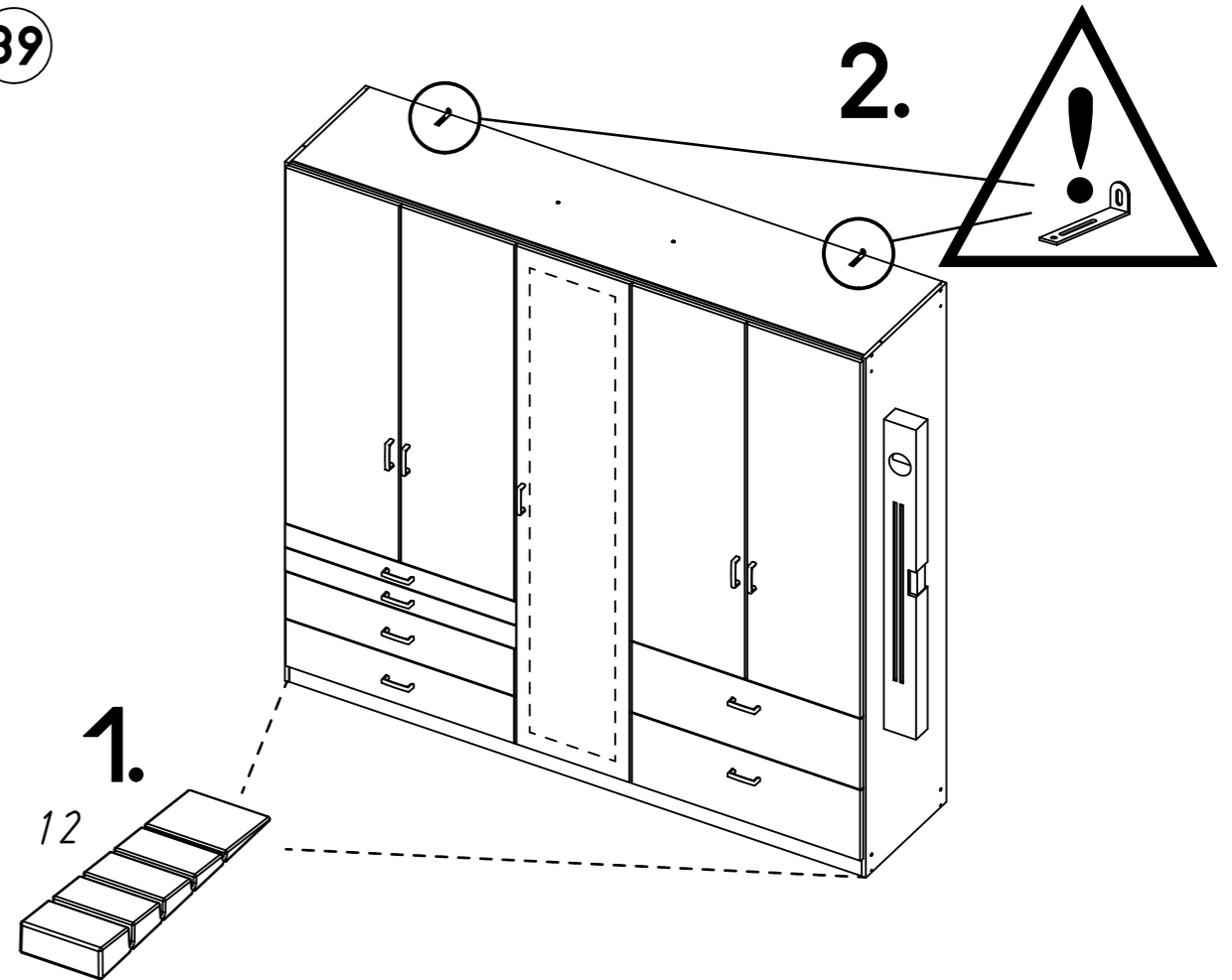




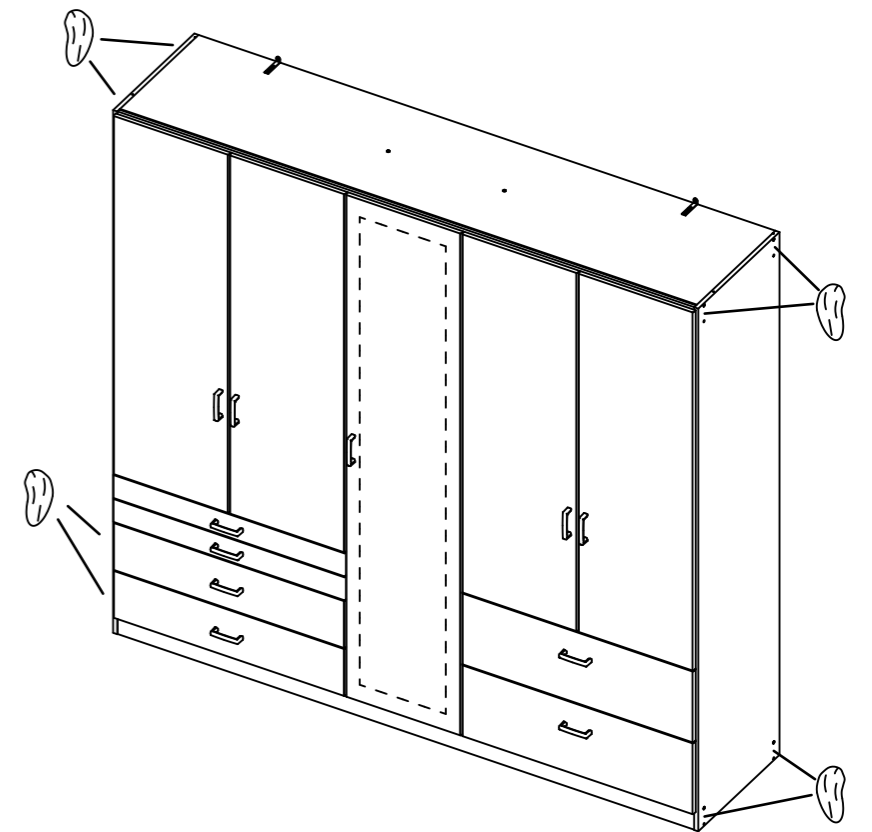
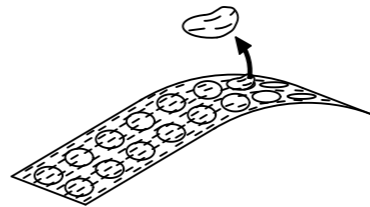
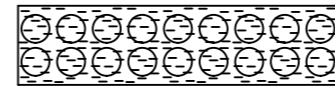
38



39



40 ABD-FOLIE 147x46



41

