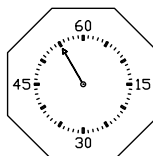
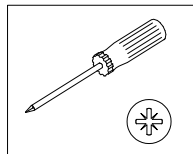
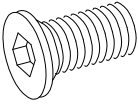
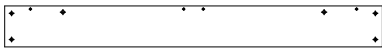

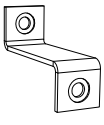
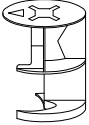
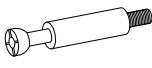
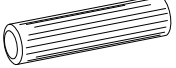
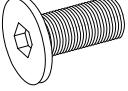
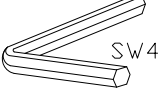
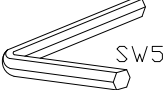

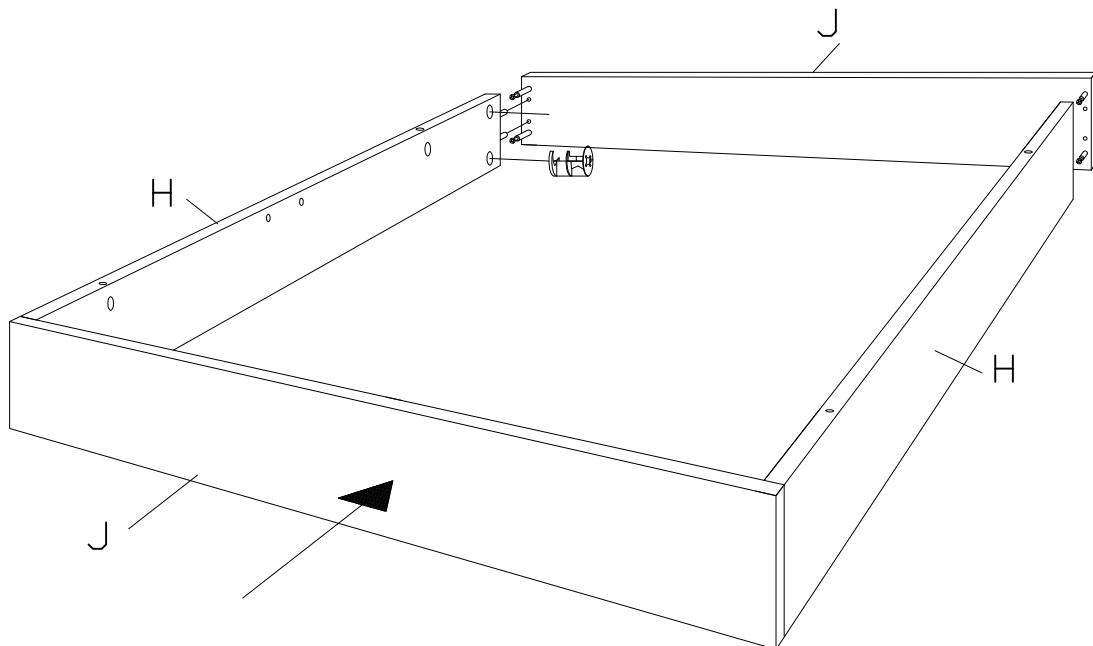
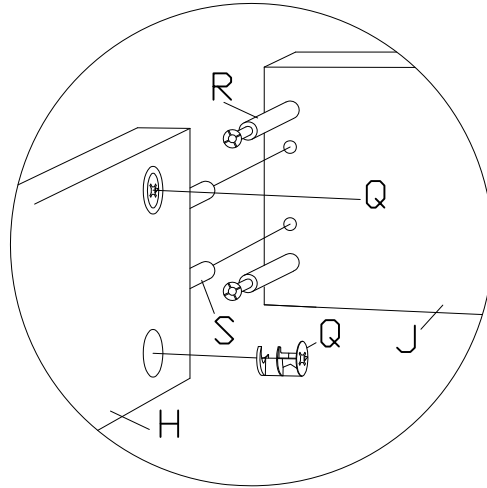


Benötigte Werkzeuge – Outils Nécessaires – Tools Required – Attrezzi Necessari

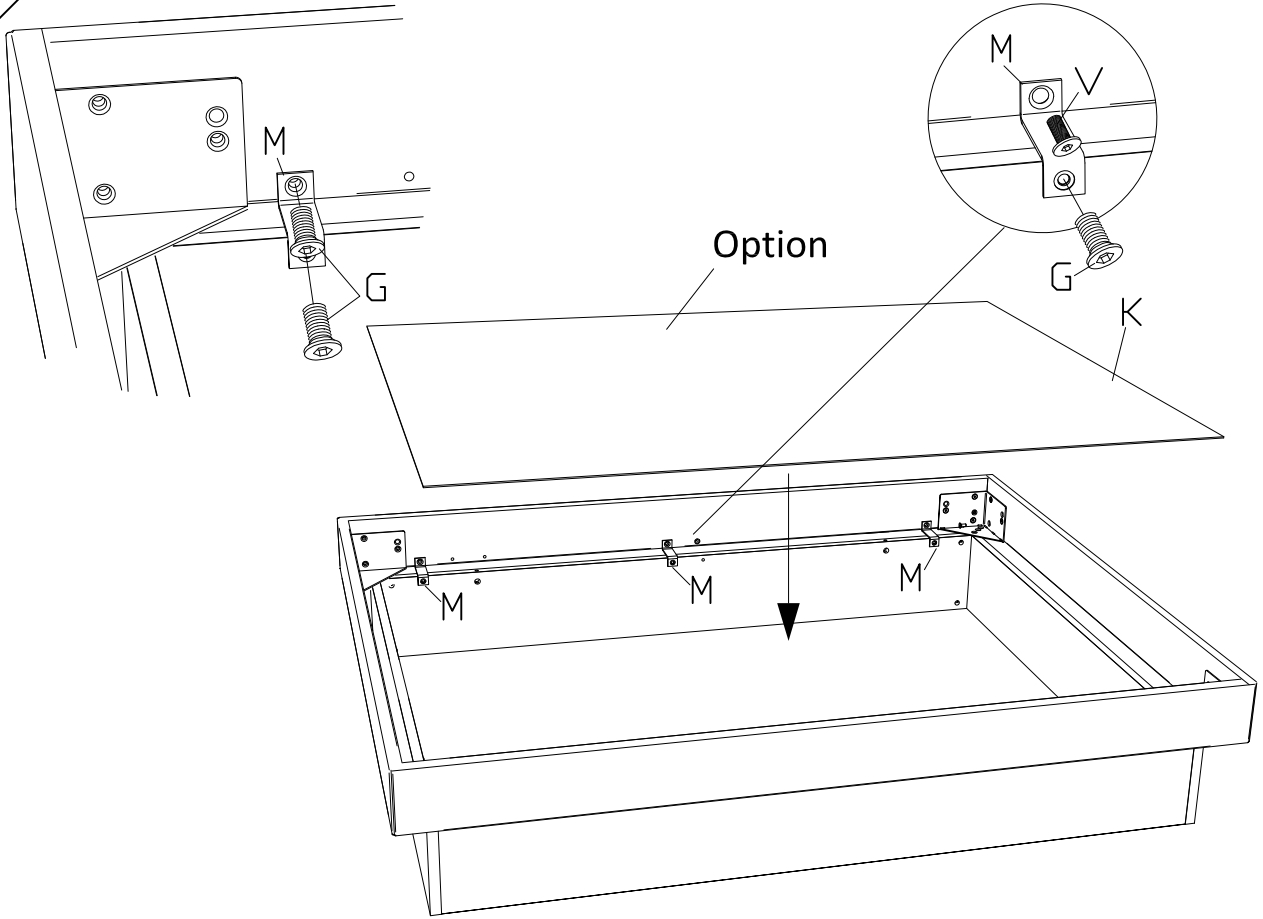


<p>G x10</p>  <p>631.601</p>		<p>H x2</p> 		<p>J x2</p> 	
<p>M x6</p>  <p>790.097</p>	<p>Q x8</p>  <p>631.066</p>	<p>R x8</p>  <p>631.064</p>	<p>S x8</p>  <p>630.024</p>	<p>V x2</p>  <p>631.880</p>	<p>g x1</p>  <p>631.101</p>
<p>h x1</p>  <p>631.100</p>	<p>K x2 Option</p> 				

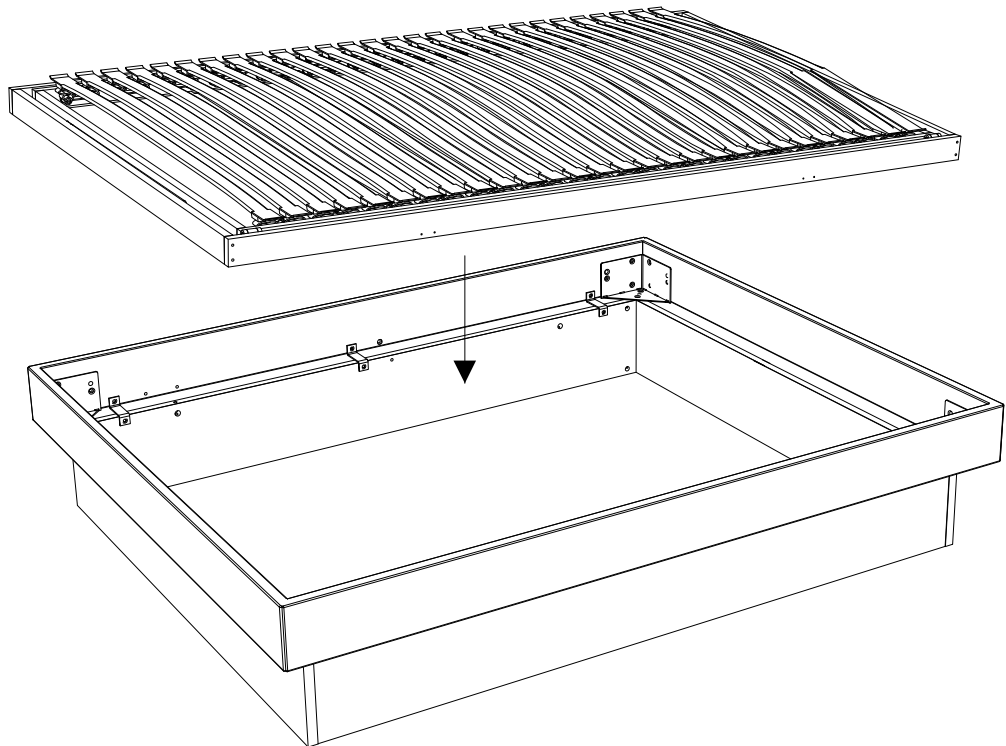
1.



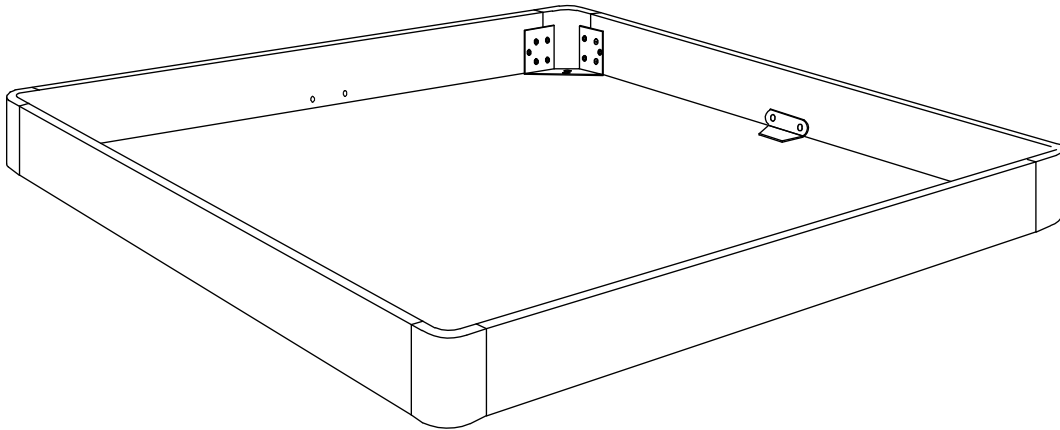
2.



3.



1



Zur Montage des Hasena-Bettes sind die Beschläge im Rahmen- und Fusspaket.

Beginnen Sie mit der Montageanleitung ①

Pour l'assemblage du lit Hasena, utiliser la visserie dans le colis du cadre et celui des pieds.

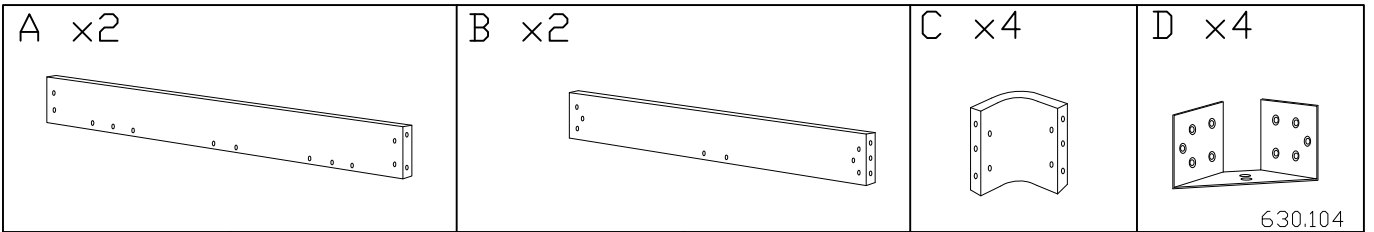
Commencez avec la notice de montage ①

To assemble the Hasena bed the fittings are in the frame- and feet package.

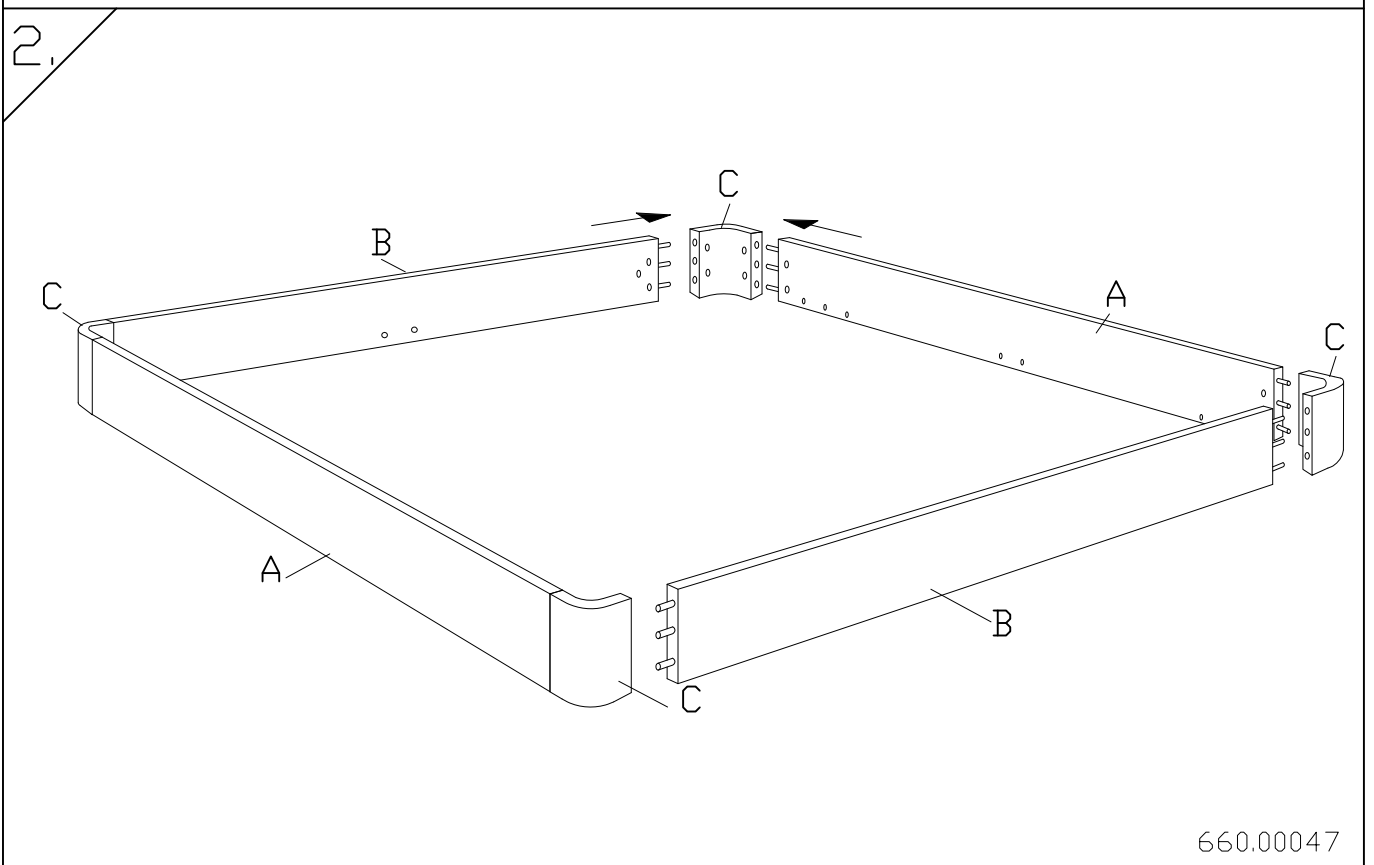
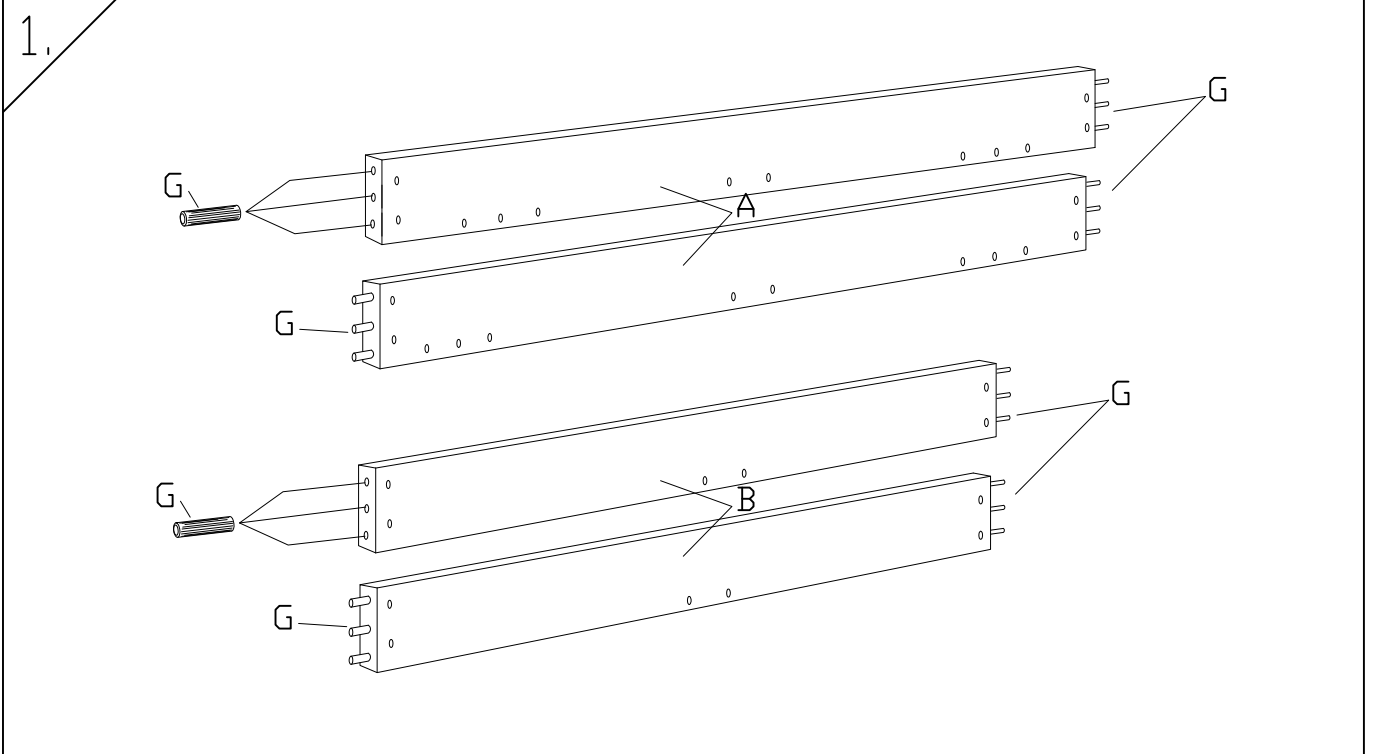
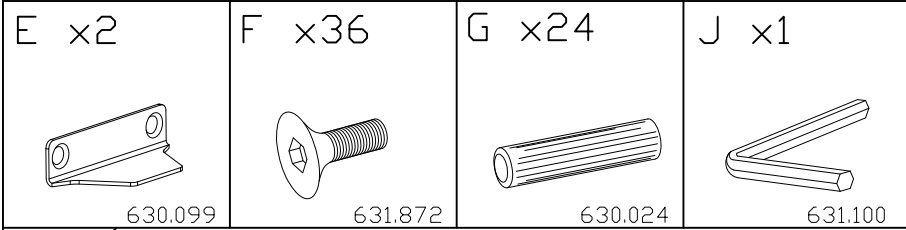
Start with the assembly instruction ①

Per il montaggio dei letti Hasena troverete la ferramenta nel telaio e nel pacchetto piedi.

Cominciare con l'istruzione di montaggio ①

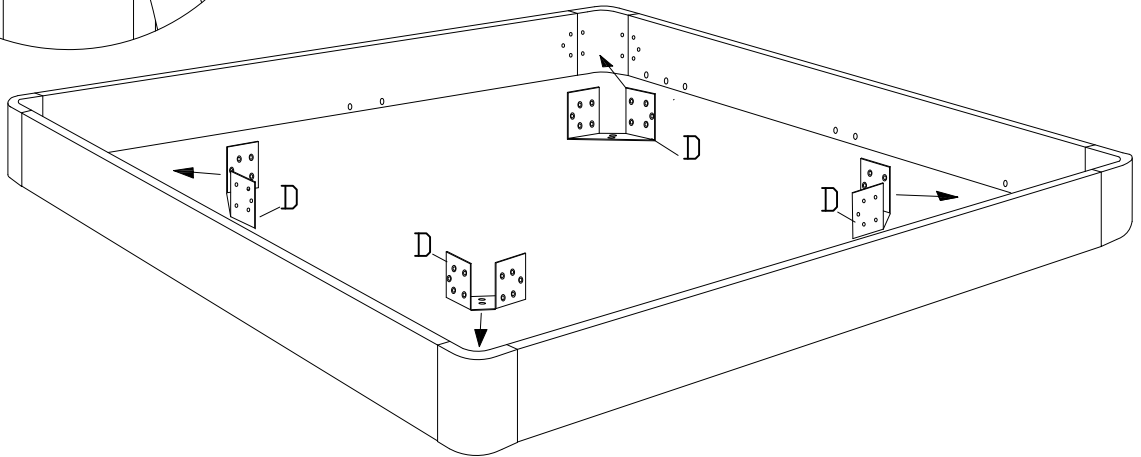
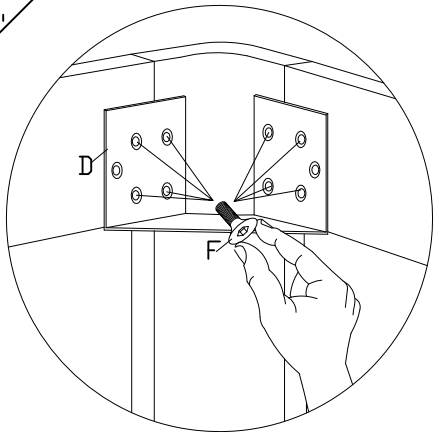


630.104

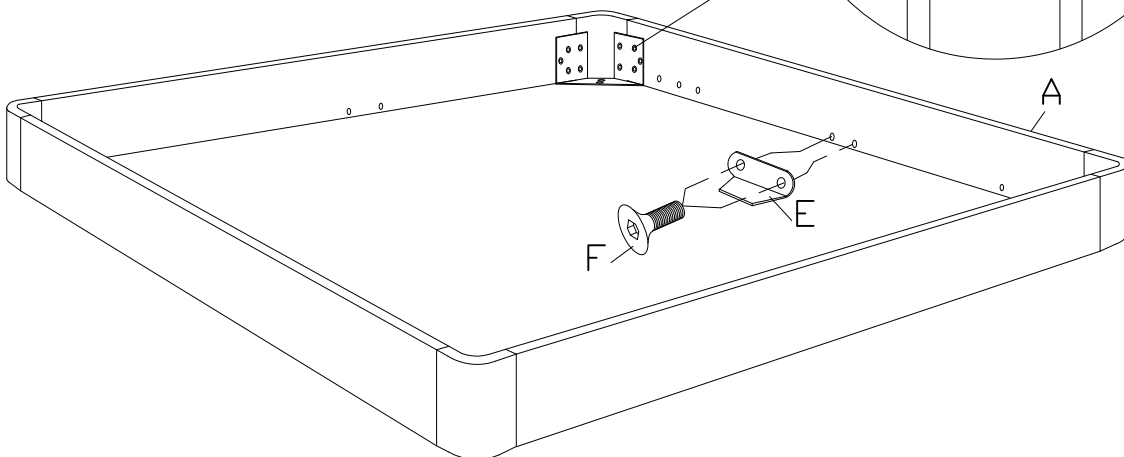
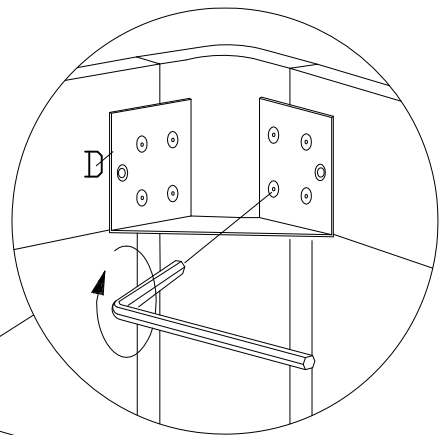


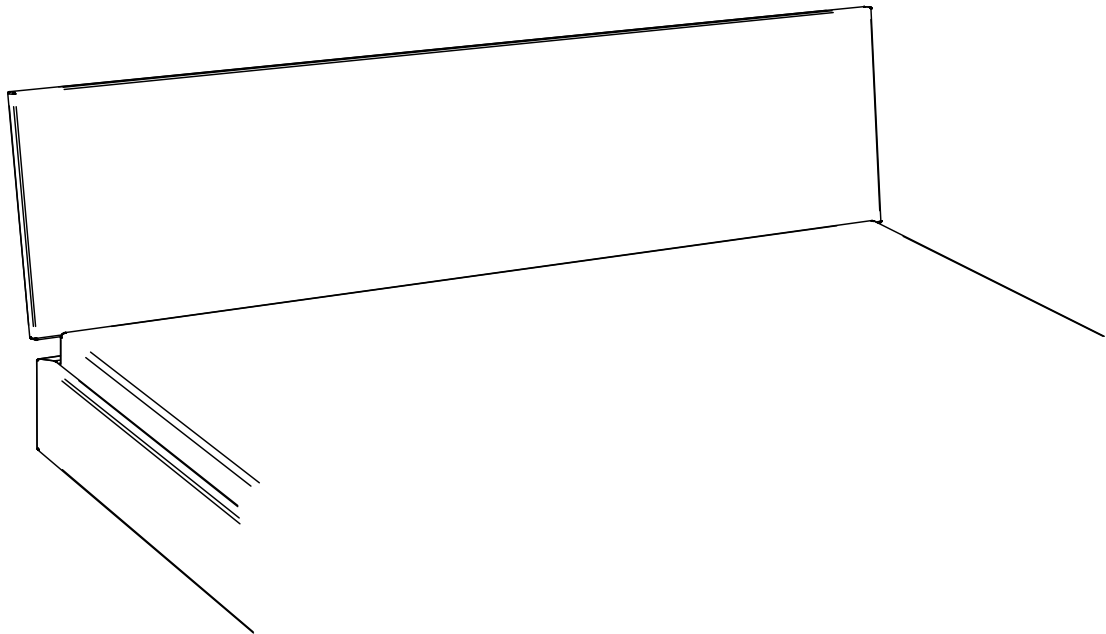
660.00047

3.

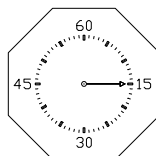
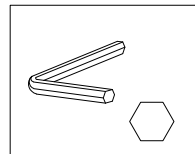
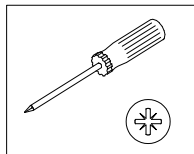


4.





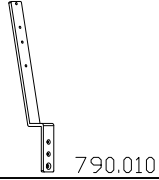
Benötigte Werkzeuge – Outils Nécessaires – Tools Required – Attrezzi Necessari



A x1

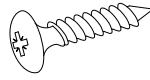


B x2



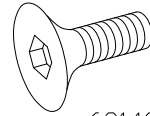
790.010

C x4



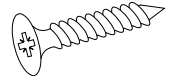
631.16500

D x2



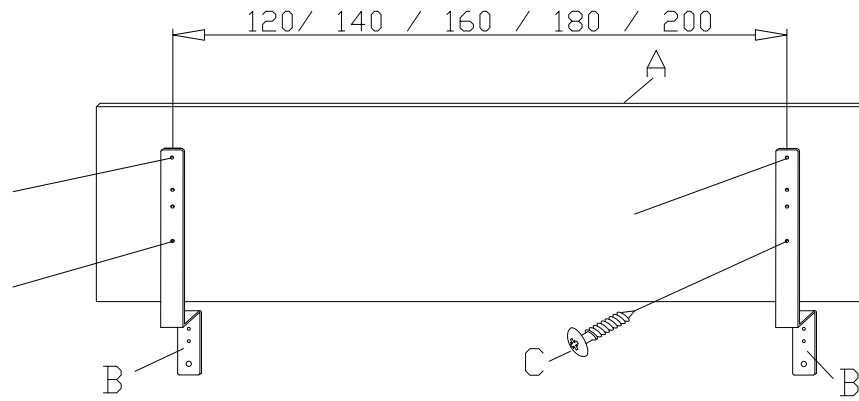
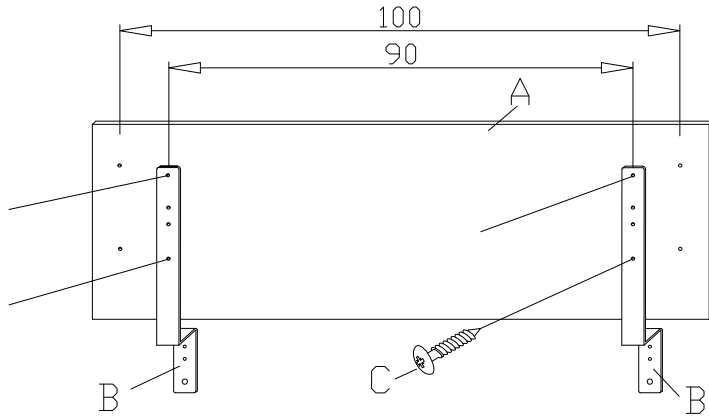
631.10600

E x2



631.32100

1.



2.

