

Joie™

signature

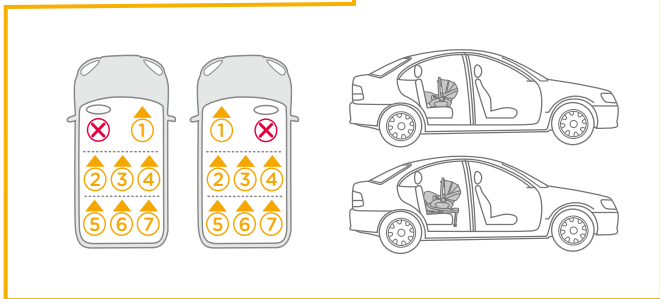
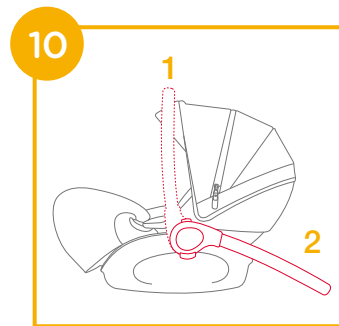
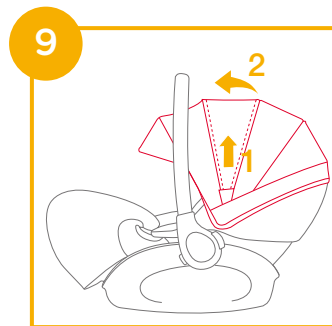
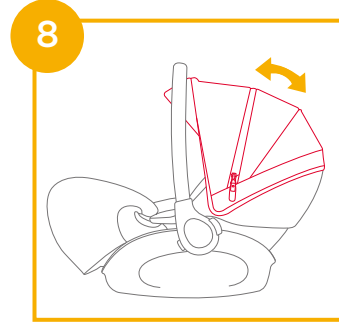
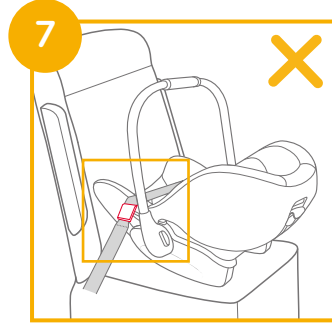
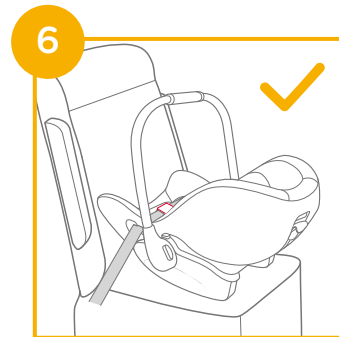
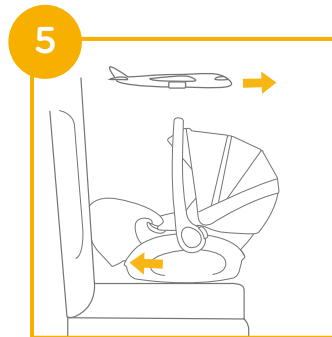
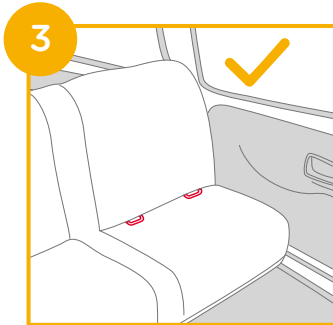
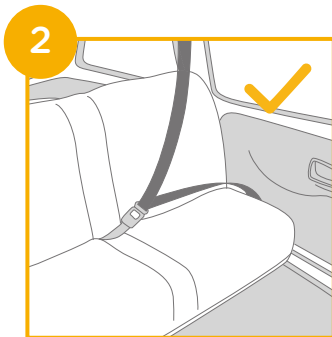
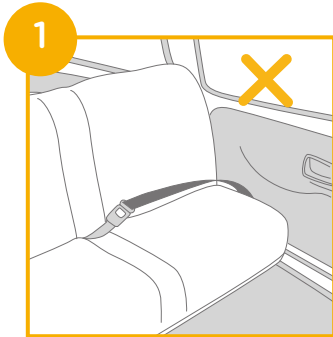
i-Level™ Pro

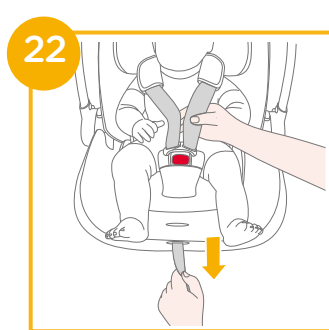
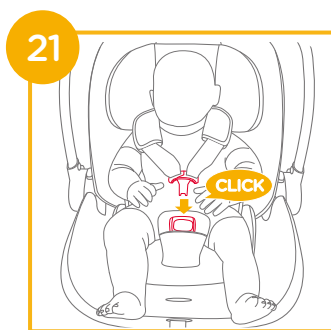
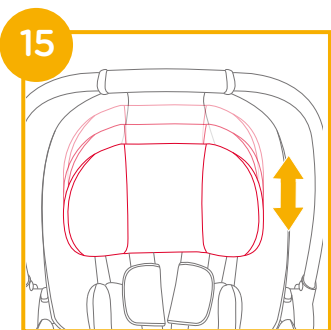
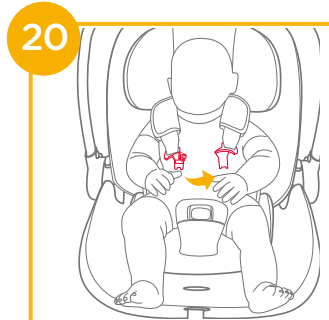
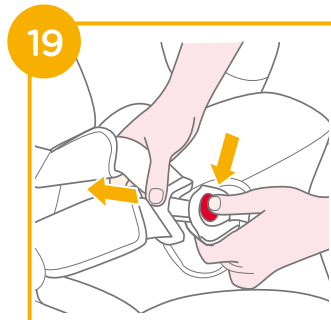
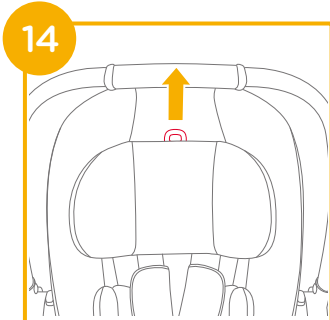
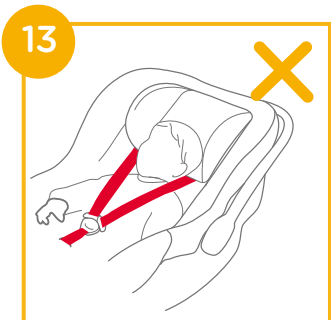
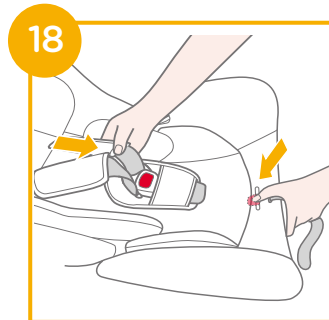
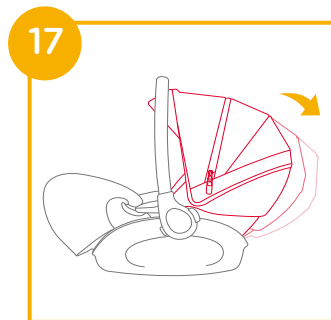
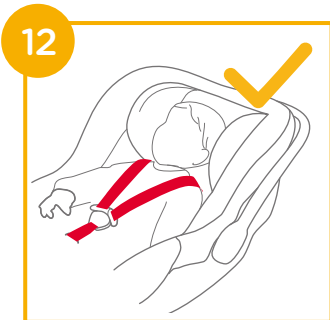
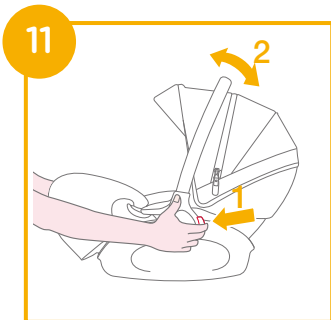
enhanced child restraint

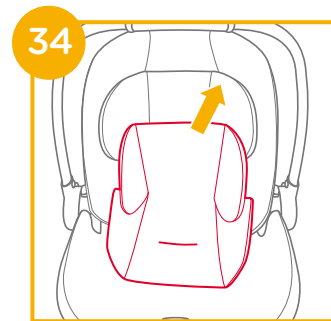
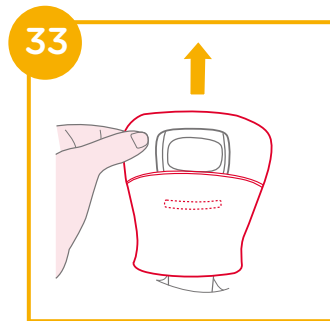
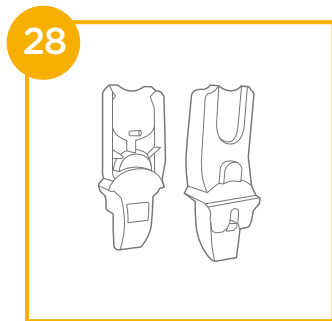
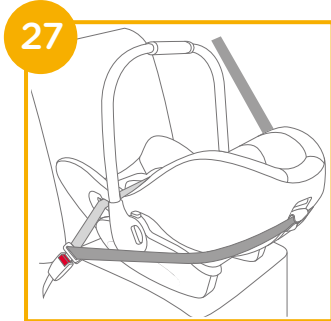
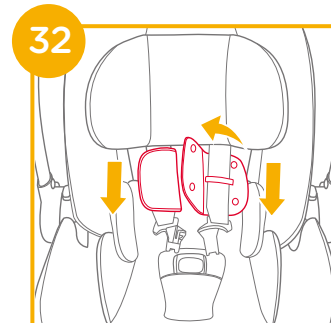
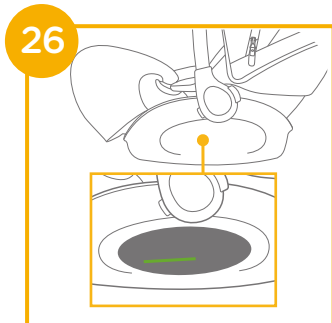
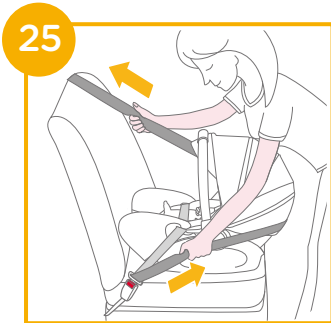
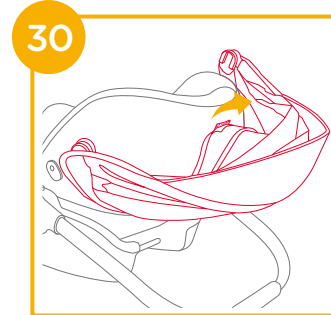
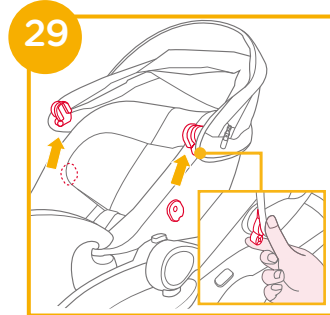
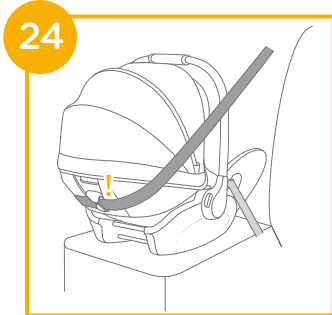
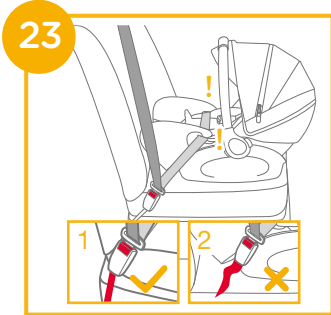
- GB Instruction Manual
- PT Manual de instruções
- ES Manual de instrucciones
- FR Manuel d'instructions
- NL Instructiehandleiding
- IT Manuale di istruzioni
- DE Bedienungsanleitung
- EL Εγχειρίδιο οδηγιών χρήσης
- HU Használati utasítás
- PL Instrukcja obsługi
- CZ Návod k obsluze
- SK Návod na použitie
- SL Navodila za uporabo
- TR Kullanım Kılavuzu
- RU Руководство по эксплуатации
- AR دليل التظيمات
- NO Instruksjonsbok
- FI Käyttöopas
- SE Bruksanvisning
- DA Brugervejledning
- ET Kasutusjuhend
- LV Lietošanas rokasgrāmata
- LT Naudojimo instrukcija
- HR Upute za uporabu

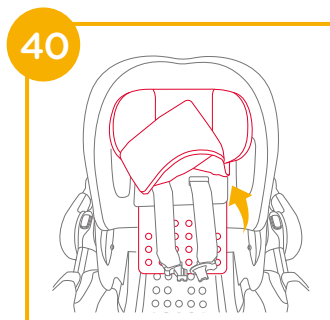
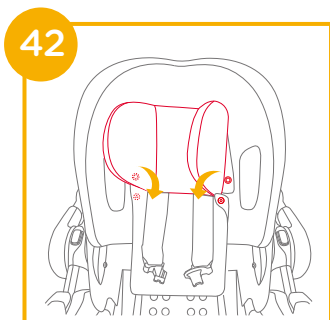
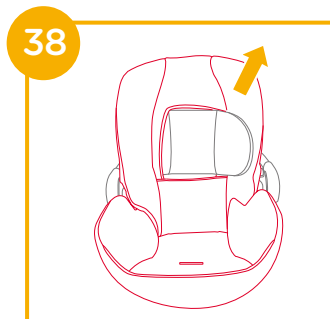
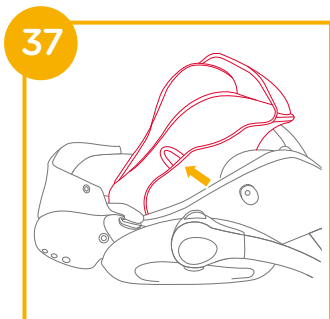
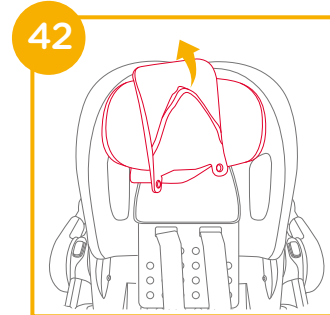
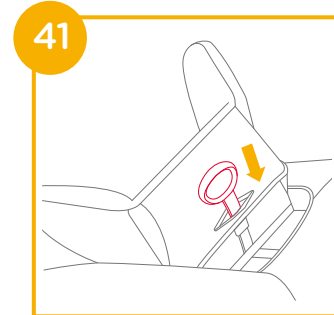
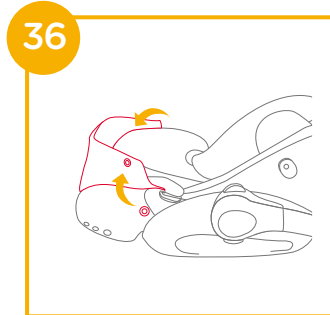
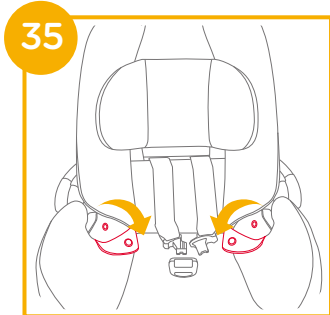


Child height 40cm-87cm / Child weight ≤ 13kg









GB Welcome to Joie™

You have purchased a high quality, fully certified child safety child restraint. This product is suitable for the use of children with height and weight up to 87cm and 13kg.

Carefully read this instruction manual to ensure that the seat has been properly installed. Incorrect installation could endanger your child.

Keep this instruction manual for future reference.

Please confirm

To use this Joie enhanced child restraint according to the UN Regulation No.129, your child must meet the following requirements.

Child height 40cm-87cm/ Child weight ≤ 13kg;

Please read all the instructions in this manual before installing and using the product.

**! IMPORTANT: KEEP FOR FUTURE REFERENCE.
PLEASE READ CAREFULLY.**

! Please keep the quick start guide for future reference.

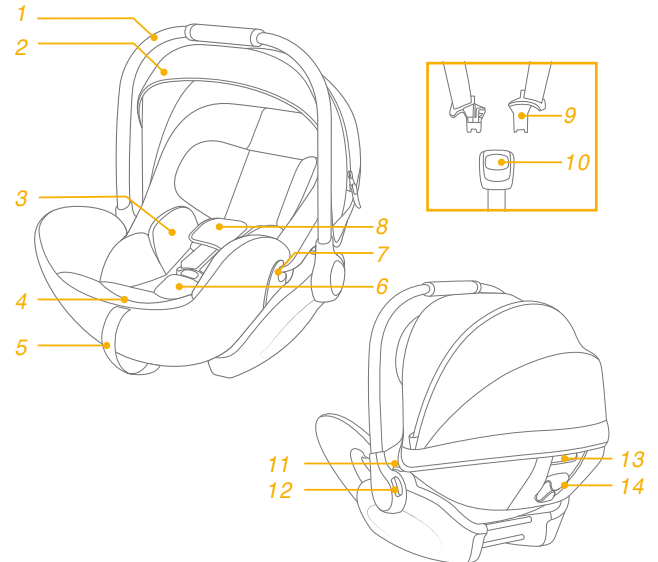
For warranty information, please visit our website at joiebaby.com



Parts List

Please make sure there are no missing parts. Please contact the retailer if anything is missing.

- | | |
|-----------------------------|--------------------------------|
| 1 Handle | 8 Shoulder Harness Covers |
| 2 Canopy | 9 Buckle Tongues |
| 3 Infant Insert | 10 Buckle |
| 4 Harness Adjustment Button | 11 Post Adapter Release Button |
| 5 Adjustment Webbing | 12 Handle Adjustment Button |
| 6 Crotch Buckle Cover | 13 Backrest Adjustment Button |
| 7 Lap Belt Guides | 14 Shoulder Belt Guide |



WARNING

- ! BE cautious that the rigid items and plastic parts of the enhanced child restraint system shall be so located and installed that they are not liable to become trapped by a movable seat or in the door of the vehicle.
- ! DO NOT use the rearward facing enhanced child restraint systems in seating positions where there is an active frontal airbag installed.
- ! To use this enhanced child restraint according to the UN Regulation No.129, your child must meet the following requirements. Child height 40cm-87cm/ Child weight $\leq 13\text{kg}$.
- ! The enhanced child restraint may not fit in all approved vehicles.
- ! Make sure the support leg is fully down until it is in contact with the vehicle floor.
- ! Make sure any straps holding the restraint to the vehicle should be tight. Any straps restraining the child should be positioned well to the child's body, and should not be twisted.
- ! DO NOT use any load bearing contact points other than those described in the instructions and marked on the enhanced child restraint.
- ! After your child is placed in this enhanced child restraint, the safety belt must be used correctly.
- ! This enhanced child restraint should be replaced when it has been subject to violent stresses in an accident. An accident can cause damage to it that you cannot see.
- ! Consider the danger of making any alterations or additions to the device without approval of the adequate authority, and the danger of not following closely to the installation instructions provided by the enhanced child restraint manufacturer.
- ! Please keep this enhanced child restraint away from sunlight, otherwise it may be too hot for child's skin. Always check to make sure if it is too hot first before placing your child in it.
- ! DO NOT leave your child unattended in the enhanced child restraint system.

WARNING

- ! Any luggage or other objects liable to cause injuries in the event of a collision shall be properly secured.
- ! The enhanced child restraint system shall NOT BE USED without the seat cover.
- ! The seat cover should not be replaced with any other than the one recommended by the manufacturer, because the soft goods constitutes an integral part of the restraint performance.
- ! NO enhanced child restraint can guarantee full protection from injury in an accident. However, proper use of this enhanced child restraint will reduce the risk of serious injury or death to your child.
- ! DO NOT install this enhanced child restraint without following the instructions in this manual or you may put your child at serious risk of injury or death.
- ! DO NOT use this enhanced child restraint if it has damaged or missing parts.
- ! The instructions shall be retained on the child restraint for its life period.
- ! For an "i-Size Enhanced Child Restraint System", the user shall also be referred to the vehicle manufacturer's handbook.

Emergency

In case of emergency or accidents, it is most important to have your child taken care of with first aid and medical treatment immediately.

Product Information

Installation without base


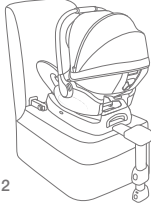

1. This is Universal Belted Enhanced Child Restraint System. It is approved according to UN Regulation No.129, for use primarily in “Universal seating positions” as indicated by vehicle manufacturers in the vehicle user’s manual.
2. If in doubt, consult either the Enhanced Child Restraint System manufacturer or the retailer.

Installation with base

1. This is an “i-Size” Enhanced Child Restraint System. It is approved according to UN Regulation No.129, for use in, i-Size compatible vehicle seating positions as indicated by vehicle manufacturers in the vehicle users’ manual.
2. If in doubt, consult either the Enhanced Child Restraint System manufacturer or the retailer.

Materials Plastics, metal, fabrics
Patent No. Patents pending

Choose Your Installation

Figure for Installation	Suitable for
	Child height 40cm-87cm/ Child weight≤13kg
 with i-Base lx 2	Child height 40cm-87cm/ Child weight≤13kg
 with i-Base Encore	Child height 40cm-87cm/ Child weight≤13kg

Please refer to i-Base lx 2 instruction manual for the use of i-Base lx 2.
Please refer to i-Base Encore instruction manual for the use of i-Base Encore.

Installation Concerns

see images ① - ④

! Warnings not to use the infant carrier in the area of airbag deployment. ④

Aeroplane Installation

see images ⑤ - ⑦

Note that safety of the child for not complying with the installation and instruction manual is not guaranteed.

- ! Note that the installation of the infant carrier on an aircraft seat differs from the installation on a car seat.
- ! Note that 2-Point “Lap Belt” attachment is only permitted in aircraft.
- ! Note that the infant carrier must remain belted on the aircraft seat even when unoccupied.
- ! Note that the infant carrier is only for use on a passenger seat authorized by the airline.
- ! Note that Rearward facing infant carrier should only be installed on forward facing passenger seats.

How to install the baby seat using the aircraft seat’s safety belt:

1. Place the infant carrier opposite to the flight direction onto the passenger seat.
 2. Ensure that the carry handle is in the topmost position.
 3. Place the safety belt into both belt guides.
 4. Close the safety belt (refer to the safety instructions by the airline).
 5. Tighten the safety belt by pulling the belt end.
- ! The buckle of the safety belt must under no circumstances lie within the belt guides.

Removal:

Open the safety belt of the passenger seat (refer to the safety instructions by the airline).

Now you can take the baby seat from the passenger seat.

Canopy

see images ⑧ - ⑨

Handle Adjustment

see images ⑩ - ⑪

1. The handle of the infant carrier can be adjusted to 2 positions. ⑩
Position for car, hand or stroller transportation ⑩ -1. Baby chair position ⑩ -2.
2. To adjust the handle, squeeze handle buttons on both sides ⑪ -1, and then rotate the handle until it clicks into a locked position. ⑪ -1

Head Support Height Adjustment

see images ⑫ - ⑮

- ! Shoulder harness straps must be nearest to the child's shoulders ⑫, but not above the shoulder line. ⑬
- ! If the shoulder harness straps are not at proper height, the child might be ejected from the enhanced child restraint in the event of a crash.

Press the head support adjustment lever ⑭, meanwhile pull up or push down the head support until it snaps into a locked position. The head support positions are shown as ⑮.

Backrest Adjustment

see images 16 - 17

There are 3 backrest recline angles.

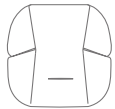
Please press backrest adjustment button 16 to raise up or lower the backrest angles. 17

Securing Child in the Enhanced Child Restraint

see images 18 - 22

Note

1. Infant insert is for child's side protection. We recommend using the infant insert when the baby is under 60cm or until they outgrow the insert.
2. Make sure the infant insert already has the foam wedge in it before using the insert.



Remove the infant insert when your child's shoulders no longer fit comfortably.

1. Loosen the harness straps by pressing the harness adjustment button and pulling on the straps. 18
2. Press button and remove the buckle tongues from the buckle 19
3. Place your child into the infant carrier module and insert buckle tongues into the buckle. 20 & 21
4. Pull on the adjustment strap to tighten the harness 22

Installation Without Base

see images 23 - 27

- ! DO NOT install this infant carrier module on vehicle seats with Lap Belt only; must use 3 point belt.
 - ! This infant carrier module can be installed only for vehicle seats with a 3-point Retractor Safety Belt.
1. Place the infant carrier module in the vehicle facing the back of the car. Pull the vehicle safety belt out and lock it into the vehicle buckle, thread your vehicles lap belt under both lap belt guides. 23
 - ! The infant carrier module can not be used if the vehicle safety belt buckle (female buckle end) is too long to anchor the infant carrier module securely. 23 -2
 2. Thread diagonal belt into the shoulder belt guide on the rear. 24
 3. Press firmly into the middle of the infant carrier module while pulling the vehicles shoulder belt to tighten. 25
 4. Level line on infant carrier module must be level to the ground when the infant carrier module is installed. 26
- ! Vehicle belt is buckled and is as tight as possible around the infant carrier module. Vehicle belt is not loose or twisted.
 - ! After installing the infant carrier module, always check that the vehicle belts are routed correctly and securely fastened into the vehicle buckle. 27

Accessories

see image 28

The infant carrier can be attached to Joie strollers using adapters. Adapters are included with Joie strollers. Visit joiebaby.com for more information.

Detaching Canopy and Seat Pad

see images 29 - 42

To re-assemble the soft goods, reverse the aforementioned steps.

Care and Maintenance

- ! Please store the pad somewhere out of the child's reach.
- ! Please wash the soft goods with cold water under 30°C.
- ! Do not iron the soft goods.
- ! Do not bleach or dry clean the soft goods.
- ! Do not use undiluted detergents gasoline or other organic solvent to wash the enhanced child restraint or base. It may cause damage to the enhanced child restraint.
- ! Do not twist the soft goods to dry with great force. It may leave the soft goods with wrinkles.
- ! Please hang dry the soft goods.
- ! Please remove the enhanced child restraint from the vehicle seat if it will not be in use for a long period of time.



PT Bem-vindo à Joie™

Adquiriu um dispositivo de retenção para crianças de alta qualidade e totalmente certificado. Este produto pode ser utilizado por crianças com altura entre 87cm e 13kg.

Leia atentamente este manual de instruções para garantir que o transportador fica corretamente instalado. Uma instalação incorreta pode colocar a criança em perigo.

Guarde este manual de instruções para referência futura.

Confirme

Para utilizar este dispositivo avançado de retenção para crianças da Joie de acordo com a Regulamentação UN N.º 129, a criança deve cumprir os seguintes requisitos.

Altura da criança 40 cm-87 cm/peso da criança ≤ 13 kg;

Leia todas as instruções deste manual antes de utilizar o produto.

! IMPORTANTE: GUARDAR PARA CONSULTA FUTURA.

LEIA ATENTAMENTE.

! Guarde o guia de início rápido para referência futura.

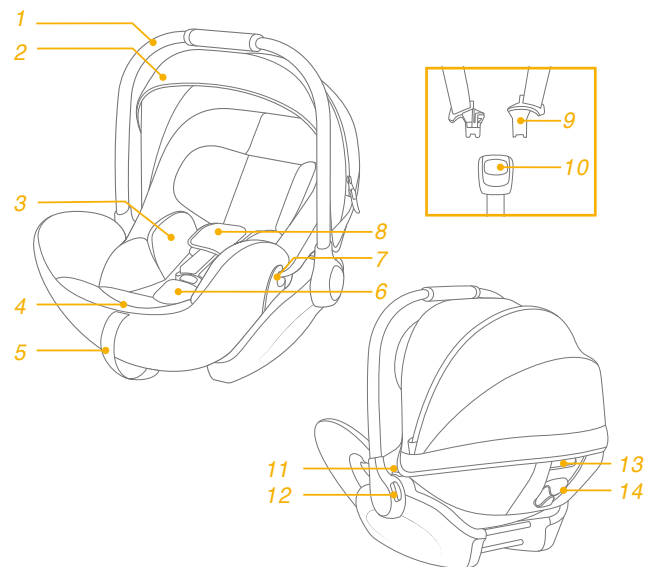
Para informações sobre a garantia, visite o nosso Web site em joiebaby.com



Lista de componentes

Certifique-se de que não existem peças em falta. Se faltar alguma peça, contacte o revendedor.

- | | | | |
|---|-------------------------------|----|--|
| 1 | Pega | 8 | Capas das alças |
| 2 | Cobertura | 9 | Linguetas da fivela |
| 3 | Redutor para bebé | 10 | Fivela |
| 4 | Botão de ajuste das alças | 11 | Botão de desbloqueio do adaptador de poste |
| 5 | Correia de ajuste | 12 | Botão de ajuste da pega entrepernas |
| 6 | Capa da fivela da correia | 13 | Botão de ajuste do encosto |
| 7 | Guias da correia subabdominal | 14 | Guia da correia de ombros |



AVISO

- ! TENHA atenção ao facto de as peças rígidas e plásticas do dispositivo avançado de retenção para crianças deverem estar localizadas e instaladas de forma a não ficarem presas num assento móvel ou na porta do veículo.
- ! NÃO utilize dispositivos de retenção para crianças virados para a retaguarda em lugares sentados onde esteja instalado um airbag frontal ativo.
- ! Para utilizar este dispositivo avançado de retenção para crianças de acordo com a Regulamentação UN N.º 129, a criança deve cumprir os seguintes requisitos. Altura da criança 40 cm-87 cm/peso da criança ≤ 13 kg.
- ! O dispositivo avançado de retenção para crianças poderá não caber em todos os veículos aprovados.
- ! Certifique-se de que a perna de apoio está totalmente para baixo até entrar em contacto com o piso do veículo.
- ! Certifique-se de que as correias que seguram o dispositivo de segurança ao veículo estão bem apertadas. As correias que retêm a criança devem ser bem ajustadas ao corpo da criança e não devem estar torcidas.
- ! NÃO utilize quaisquer pontos de contacto de suporte de carga diferentes dos descritos nas instruções e marcados no dispositivo avançado de retenção para crianças.
- ! Após a colocação da criança no dispositivo avançado de retenção, o cinto de segurança deve ser utilizado corretamente.
- ! Este dispositivo avançado de retenção para crianças deve ser substituído caso tenha sido sujeito a esforços violentos num acidente. Um acidente pode causar danos não visíveis.
- ! Não devem ser efetuadas alterações ou adições ao dispositivo sem a aprovação de uma autoridade competente e devem ser seguidas as instruções de instalação fornecidas pelo fabricante do dispositivo avançado de retenção para crianças.
- ! Mantenha este dispositivo avançado de retenção para crianças afastado de luz solar direta, caso contrário, este poderá atingir temperaturas demasiado elevadas para a pele da criança. Verifique sempre se não está muito quente antes de colocar a criança no produto.

AVISO

- ! NÃO deixe a criança sem supervisão no sistema avançado de retenção para crianças.
- ! Todas as bagagens ou outros objetos que possam causar ferimentos em caso de colisão, devem estar corretamente fixos.
- ! O sistema avançado de retenção para crianças NÃO DEVE SER UTILIZADO sem a capa.
- ! A capa não deve ser substituída por outra além da recomendada pelo fabricante, pois o tecido acolchoado constitui uma parte integrante do desempenho de retenção.
- ! NENHUM sistema avançado de retenção para crianças pode garantir uma proteção total contra ferimentos num acidente. Contudo, a utilização apropriada deste dispositivo avançado de retenção para crianças reduzirá o risco de lesões graves ou morte da criança.
- ! NÃO instale este dispositivo avançado de retenção para crianças sem seguir as instruções deste manual, pois poderá sujeitar a criança a riscos ferimentos ou morte.
- ! NÃO utilize este dispositivo avançado de retenção para crianças se o mesmo estiver danificado ou existirem peças em falta.
- ! As instruções devem ser guardadas no dispositivo de retenção para crianças durante o seu período de vida útil.
- ! Para um “Sistema avançado de retenção para crianças i-Size”, o utilizador também deve consultar o manual do fabricante do veículo.

Emergência

Em caso de emergência ou acidente, é muito importante que a criança receba imediatamente primeiros socorros e tratamento médico.

Informações sobre o produto

Instalação sem base

1. Este é um sistema avançado universal de retenção para crianças. Está aprovado ao abrigo da Regulamentação UN N.º 129 para ser utilizado principalmente em veículos com “lugares sentados universais”, como indicado pelo fabricante do veículo no manual do utilizador.

2. Em caso de dúvida, consulte o fabricante ou o revendedor do sistema avançado de retenção para crianças.

Instalação com base


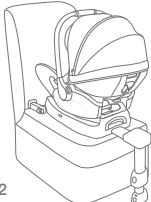
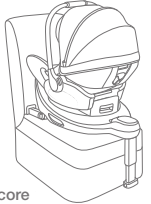
1. Este é um sistema avançado “i-Size” de retenção para crianças. Está aprovado ao abrigo da Regulamentação UN N.º 129 para utilização em veículos com lugares sentados compatíveis com “i-Size”, como indicado no manual do utilizador do fabricante do veículo.

2. Em caso de dúvida, consulte o fabricante ou o revendedor do sistema avançado de retenção para crianças.

Materiais Plástico, metal, tecido

N.º de patente Patente pendente

Escolha a sua instalação

Figura para instalação	Adequado para
	Altura da criança 40-87cm/ Peso da criança ≤ 13 kg
 com i-Base lx 2	Altura da criança 40-87cm/ Peso da criança ≤ 13 kg
 com i-Base Encore	Altura da criança 40-87cm/ Peso da criança ≤ 13 kg

Consulte o manual de instruções i-Base lx 2 para utilizar a i-Base lx 2.
Consulte o manual de instruções i-Base Encore para utilizar a i-Base Encore.

Cuidados na instalação

ver imagens 1 - 4

! Avisos para não utilizar o transportador na área de enchimento do airbag. 4

Instalação num avião

ver imagens 5 - 7

Tenha em atenção que não é possível garantir a segurança da criança se as instruções de instalação indicadas no manual não forem cumpridas.

- ! Tenha em atenção que a instalação do transportador num assento de avião é diferente da instalação num assento de automóvel.
- ! Tenha em atenção que apenas é permitida a de “cintos de segurança subabdominais” de 2 pontos de fixação num avião.
- ! Tenha em atenção que o transportador deve permanecer preso no assento do avião, mesmo que esteja desocupado.
- ! Tenha em atenção que o transportador destina-se a ser utilizado apenas num assento autorizado pela companhia aérea.
- ! Tenha em atenção que um transportador virado para a retaguarda deverá ser instalado apenas em assentos virados para a frente.

Como instalar a cadeira de bebé utilizando o cinto de segurança do assento do avião:

1. Coloque o módulo transportador virado para o lado oposto à direção de voo no assento.
2. Certifique-se de que a pega de transporte se encontra na posição mais elevada.
3. Coloque o cinto de segurança em ambos os guias verdes para o cinto.
4. Feche o cinto de segurança (consulte as instruções de segurança da companhia aérea).

5. Aperte o cinto de segurança puxando pela sua extremidade.

! Em nenhuma circunstância a fivela do cinto deverá ficar entre os guias do cinto de cor verde.

Remoção:

Abra o cinto de segurança (consulte as instruções de segurança da companhia aérea).

Em seguida, poderá retirar a cadeira do assento do passageiro.

Cobertura

ver imagens 8 - 9

Ajuste da pega

ver imagens 10 - 11

1. A pega do transportador pode ser ajustada para 2 posições. 10
Posição para transporte no automóvel, à mão ou no carrinho de bebé 10 -1. Posição de cadeira de bebé 10 -2.
2. Para ajustar a pega, aperte os botões da pega de ambos os lados 11 -1 e, em seguida, rode a pega até encaixar numa posição de bloqueio. 11 -1

Ajuste da altura do apoio de cabeça

ver imagens 12 - 15

- ! As correias das alças devem o mais próximo possível dos ombros da criança 12, mas não acima da linha dos ombros. 13
 - ! Se as alças não estiverem à altura apropriada, a criança poderá ser ejetada do dispositivo avançado de retenção para crianças em caso de colisão.
- Pressione a alavanca de ajuste do apoio de cabeça 14. Entretanto, puxe para cima ou pressione para baixo o apoio de cabeça até que este encaixe na posição de bloqueio. As posições do apoio de cabeça são apresentados na figura 15.

Ajuste do apoio das costas

ver imagens 16 - 17

- Existem 3 ângulos de reclinção do encosto.
- Pressione o botão de ajuste do encosto 16 para aumentar ou reduzir os ângulos do encosto. 17

Colocar e prender a criança no dispositivo avançado de retenção

ver imagens 18 - 22

Nota

1. O redutor para bebê é utilizado para proteção lateral da criança. Recomendamos que utilize o redutor para bebê completo se o bebê tiver menos de 60 cm de altura ou até que o redutor esteja pequeno para o tamanho do bebê.
2. Certifique-se de que o redutor para bebê já tem a inserção de espuma antes de utilizar.



Retire o redutor para bebê quando os ombros da criança deixarem de ter um ajuste confortável.

1. Solte as correias das alças pressionando o botão de ajuste das alças e puxando as correias. 18
2. Pressione o botão e retire as linguetas da fivela 19
3. Coloque a criança no módulo do transportado e introduza as linguetas na fivela. 20 e 21
4. Puxe pela correia de ajuste para tensionar as alças 22

Instalação sem base

ver imagens 23 - 27

- ! NÃO instale este módulo do transportador nos bancos do veículo apenas com a correia subabdominal; deve utilizar um cinto de segurança com 3 pontos de fixação.
 - ! Este módulo do transportador pode ser instalado apenas em bancos de veículo com cinto de segurança retráteis com 3 pontos de fixação.
1. Coloque o módulo do transportador no veículo virado para a parte de trás do carro. Puxe o cinto de segurança do veículo e prenda-o na fivela do veículo. Passe o cinto de segurança do veículo por baixo das duas guias para o cinto de segurança. 23
 - ! O transportador não pode ser utilizado se a fivela do cinto de segurança (conector fêmea da fivela) for demasiado longa para fixar em segurança o transportador. 23 -2
 2. Passe o cinto na diagonal na guia da correia de ombros na parte traseira. 24
 3. Pressione firmemente no centro do módulo do redutor para bebé enquanto puxa pela correia de ombros do veículo para apertar. 25
 4. A linha de nível do transportador deve estar nivelada com o piso do veículo quando o transportador estiver instalado. 26
- ! O cinto de segurança do veículo está preso na fivela e o mais apertado possível à volta do módulo do redutor para bebé. O cinto de segurança do veículo não está solto ou torcido.
 - ! Após a instalação do módulo transportador, verifique sempre se o cinto de segurança do veículo está corretamente colocado e bem apertado na fivela. 27

Acessórios

ver imagem 28

O transportador pode ser encaixado em carrinhos de bebé Joie usando adaptadores. Os adaptadores são fornecidos com os carrinhos de bebé Joie. 28 Para obter mais informações, visite joiebaby.com.

Remover a cobertura e a capa de tecido acolchoado

ver imagens 29 - 42

Para voltar a colocar a capa de tecido acolchoado, inverta os passos mencionados.

Cuidado e manutenção

- ! Guarde a capa de tecido acolchoado fora do alcance da criança.
- ! Lave a capa de tecido acolchoado com água fria a uma temperatura inferior a 30 °C.
- ! Não engome a capa de tecido.
- ! Não utilize lixívia nem lavar a seco a capa de tecido.
- ! Não utilize detergentes não diluídos gasolina ou outros solventes orgânicos para lavar o dispositivo avançado de retenção para crianças ou a base. Poderá danificar o dispositivo avançado de retenção.
- ! Não torça as capas de tecido acolchoado para as secar rapidamente. Poderá enrugar as capas de tecido acolchoado.
- ! Deixe secar as capas de tecido acolchoado num local à sombra.
- ! Retire o dispositivo avançado de retenção para crianças do veículo se não pretende utilizá-lo durante um longo período.



ES Bienvenido a Joie™

Ha adquirido un dispositivo de sujeción para niños de alta calidad seguro y totalmente certificado. Este producto es adecuado para usarse con niños con una altura y peso de hasta 87 cm y 13 kg, respectivamente.

Lea atentamente este manual de instrucciones para asegurarse que la sillita se ha instalado correctamente. Una instalación incorrecta podría poner en peligro a su hijo.

Conserve este manual de instrucciones para futuras consultas.

Por favor, confirme lo siguiente:

Para utilizar este dispositivo de sujeción para niños mejorado Joie de acuerdo con la norma n.º 129 de la ONU, el niño deberá cumplir los siguientes requisitos:

Altura del niño: 40cm-87cm/Peso del niño ≤ 13kg;

Lea todas las instrucciones incluidas en este manual antes de instalar y utilizar el producto.

! IMPORTANTE: GUARDE ESTE MANUAL PARA FUTURAS CONSULTAS. LEA DETENIDAMENTE.

! Conserve la guía de inicio rápido para referencia futura.

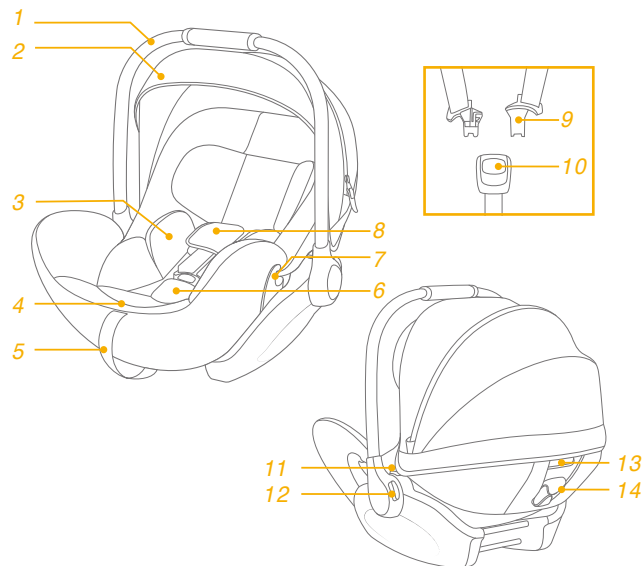
Para obtener información sobre la garantía, visite nuestro sitio web en joiebaby.com.



Lista de piezas

Asegúrese de que no falta ninguna pieza. Póngase en contacto con su distribuidor si falta alguna pieza.

- | | |
|--|--|
| 1 Asa | 8 Protector del arnés de los hombros |
| 2 Capota | 9 Lengüetas de hebilla |
| 3 Accesorio para niños pequeños | 10 Hebilla |
| 4 Botón de ajuste del arnés | 11 Botón de desbloqueo del adaptador del tubo |
| 5 Cincha de ajuste | 12 Botón de ajuste del asa |
| 6 Protector de la hebilla para la entepierna | 13 Botón de ajuste del respaldo |
| 7 Guías del cinturón de cintura | 14 Guía del cinturón de seguridad para los hombros |



ADVERTENCIA

- ! TENGA cuidado para que los elementos rígidos y las piezas de plástico del dispositivo de sujeción para niños mejorado se coloquen e instalen de manera que no puedan quedar atrapados por un asiento móvil o en la puerta del vehículo.
- ! NO use los dispositivos de sujeción para niños mejorados con orientación hacia atrás en asientos donde haya un airbag frontal activo instalado.
- ! Para utilizar este dispositivo de sujeción para niños mejorado de acuerdo con la norma n.º 129 de la ONU, el niño deberá cumplir los siguientes requisitos: Altura del niño: 40 cm-87 cm/Peso del niño ≤13 kg
- ! El respaldo mejorado para niños puede no caber en todos los vehículos aprobados.
- ! Asegúrese de que la pata de apoyo esté completamente bajada hasta que esté en contacto con el suelo del vehículo.
- ! Asegúrese de que las correas que sujetan el sistema de sujeción al vehículo estén bien apretadas. Todas las correas que sujetan al niño deben bien colocadas en el cuerpo de este y que no se retuerzan.
- ! NO utilice ningún punto de contacto de soporte de carga distinto a los que se describen en las instrucciones y aparecen en el dispositivo de sujeción para niños mejorado.
- ! Una vez colocado el niño en el dispositivo de sujeción para niños mejorado, el cinturón de seguridad se deberá utilizar correctamente.
- ! Este dispositivo de sujeción para niños mejorado se debe reemplazar si ha estado sometido a tensiones violentas en un accidente. Un accidente puede causar daños no visibles en dichos elementos.
- ! Considere el peligro de realizar alteraciones o modificaciones al dispositivo sin la aprobación de la autoridad adecuada y el peligro de no seguir estrictamente las instrucciones de instalación facilitadas por el fabricante del dispositivo de sujeción para niños mejorado.
- ! Mantenga el dispositivo de sujeción para niños mejorado alejado de la luz directa del sol ya que, si no lo hace, podría alcanzar temperaturas demasiado altas para la piel de su hijo. Compruebe siempre si está demasiado caliente antes de colocar al niño en él.

ADVERTENCIA

- ! NO deje a su hijo sin supervisión en este sistema de sujeción para niños mejorado.
- ! Sujete correctamente el equipaje y cualquier otro objeto susceptible de provocar lesiones en caso de colisión.
- ! NO UTILICE el sistema de sujeción para niños mejorado sin la funda de la sillita.
- ! La cubierta de la sillita no deberá sustituirse por uno que no esté recomendado por el fabricante, ya que el acolchado constituye una parte esencial del funcionamiento del dispositivo de sujeción.
- ! NINGÚN dispositivo de sujeción para niños mejorado puede garantizar una protección total contra lesiones en caso de accidente. Sin embargo, un uso adecuado de este dispositivo de sujeción para niños mejorado reducirá el riesgo de lesiones graves o, incluso, de muerte del niño.
- ! NO instale este dispositivo de sujeción para niños mejorado sin seguir las instrucciones que se indican en este manual ya que, si las incumple, podría poner a su hijo en peligro de sufrir lesiones o, incluso, de muerte.
- ! NO utilice este dispositivo de sujeción para niños mejorado si está dañado o si falta alguna de sus piezas.
- ! Las instrucciones deberán conservarse en el sistema de sujeción para niños durante su período de vida útil.
- ! Para un “sistema de sujeción para niños mejorado i-Size”, el usuario también deberá consultar el manual del fabricante del vehículo.

Emergencia

En caso de emergencia o accidente, es muy importante que su hijo reciba primeros auxilios y tratamiento médico de inmediato.

Información del producto

Instalación sin la base

1. Este es un sistema de sujeción para niños mejorado con cinturón universal. Está aprobado conforme al Reglamento n.º 129 de la ONU, para el uso principal en “posiciones de asientos universales” como indican los fabricantes de vehículos en el manual del usuario del vehículo.
2. En caso de duda, consulte al fabricante o al distribuidor del dispositivo de sujeción para niños mejorado.


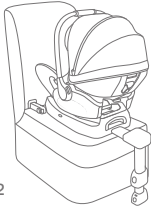

Instalación con la base

1. Este es un dispositivo de sujeción para niños mejorado “i-Size”. Está aprobado conforme a la Norma n.º 129 de la ONU, para el uso en vehículos compatibles con posiciones de sentado i-Size, tal y como indican los fabricantes de vehículos en los manuales de usuario del vehículo.
2. En caso de duda, consulte al fabricante o al distribuidor del dispositivo de sujeción para niños mejorado.

Materiales Plásticos, metal, telas

N.º de patente Pendiente de patentes

Elegir la instalación

Figura de la instalación	Apto para
	Altura del niño: 40-87cm/ Peso del niño: ≤ 13 kg
 con i-Base lx 2	Altura del niño: 40-87cm/ Peso del niño: ≤ 13 kg
 con i-Base Encore	Altura del niño: 40-87cm/ Peso del niño: ≤ 13 kg

Consulte el manual de instrucciones de i-Base lx 2 para saber cómo usar i-Base lx 2.

Consulte el manual de instrucciones de i-Base Encore para saber cómo usar i-Base Encore.

Consideraciones acerca de la instalación

consulte las imágenes 1 - 4

- ! Advertencias para no utilizar el portabebés en el área de despliegue del airbag. 4

Instalación en aviones

consulte las imágenes 5 - 7

Tenga en cuenta que la seguridad del niño no está garantizada si no se sigue la instalación e instrucciones correctamente.

- ! Tenga en cuenta que la instalación del portabebés en un asiento de avión es diferente a la instalación en un asiento para vehículo.
- ! Tenga en cuenta que el accesorio de "cinturón de la cintura" de 2 puntos solo se permite en aviones.
- ! Tenga en cuenta que el portabebés debe permanecer con el cinturón abrochado en el asiento del avión incluso cuando esté desocupado.
- ! Tenga en cuenta que el portabebés solo se puede usar en un asiento de pasajero autorizado por la aerolínea.
- ! Tenga en cuenta que el portabebés orientado hacia atrás solo debe instalarse en los asientos orientados hacia adelante.

Cómo instalar el portabebés utilizando el cinturón de seguridad del asiento del avión:

1. Coloque el portabebés opuesto a la dirección de vuelo en el asiento del pasajero.
2. Asegúrese de que el asa de transporte esté en la posición más alta.
3. Coloque el cinturón de seguridad en ambas guías de color verde claro del cinturón.
4. Cierre el cinturón de seguridad (consulte las instrucciones de seguridad de la línea aérea).

5. Apriete el cinturón de seguridad tirando del extremo del cinturón.

! Bajo ninguna circunstancia, la hebilla del cinturón de seguridad debe estar dentro de las guías de color verde claro del cinturón.

Extracción:

Abra el cinturón de seguridad del asiento del pasajero (consulte las instrucciones de seguridad de la línea aérea).

Ahora puede tomar el portabebés del asiento del pasajero.

Capota

consulte las imágenes 8 - 9

Ajuste del asa

consulte las imágenes 10 - 11

1. El asa del portabebés se puede ajustar en 2 posiciones. 10 Posición para transporte en coche, a mano o en cochecito 10 -1. Posición de la sillita de bebé 10 -2.
2. Para ajustar el asa, presione los botones del asa situados en ambos lados 11 -1 y, a continuación, gire el asa hasta que quede encajado en la posición de bloqueo. 11 -1

Ajuste de altura del reposacabezas

consulte las imágenes 12 - 15

- ! Las correas de los arneses de los hombros deberán estar lo más cerca posible de los hombros del niño 12, pero sin sobrepasar la línea de estos. 13
 - ! Si las correas de los arneses de los hombros no están a la altura adecuada, el niño podría salir despedido del dispositivo de sujeción para niños mejorado en caso de accidente.
- Presione la palanca de ajuste del reposacabezas 14 al mismo tiempo que tira hacia arriba del reposacabezas o empuja este hacia abajo hasta que quede fijado en una posición bloqueada. Las posiciones del reposacabezas se indican en la figura 15.

Ajuste del respaldo

consulte las imágenes 16 - 17

- Hay 3 ángulos de inclinación en el respaldo.
- Presione el botón de ajuste del respaldo 16 para subir o bajar este los ángulos en cuestión. 17

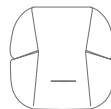
Asegurar al niño

en el dispositivo de sujeción para niños mejorado

consulte las imágenes 18 - 22

Nota

1. El accesorio para niños pequeños se utiliza su protección lateral. Le recomendamos que utilice el accesorio para niños pequeños cuando el bebé tenga menos de 60 cm de altura o hasta que dicho accesorio se le quede pequeño.
2. Asegúrese de que el accesorio para bebés ya tiene la cuña de espuma antes de utilizarlo.



Retire el accesorio para bebés cuando los hombros del niño ya no quepan cómodamente.

1. Afloje las correas del arnés presionando el botón de ajuste del arnés y tirando de las correas. 18
2. Presione el botón y retire las lengüetas de la hebilla de esta. 19
3. Coloque al niño en el módulo del portabebés e introduzca las lengüetas de la hebilla en esta. 20 y 21
4. Tire de la correa de ajuste para apretar el arnés. 22

Instalación sin la base

consulte las imágenes 23 - 27

- ! NO instale este módulo del portabebés en asientos de vehículo solo con el cinturón de seguridad abdominal; debe usar un cinturón de 3 puntos de anclaje.
- ! Este módulo del portabebés solamente se puede instalar en asientos de vehículos con un cinturón de seguridad retráctiles de 3 puntos de anclaje.
- 1. Coloque el módulo del portabebés en el vehículo orientado hacia la parte trasera de este. Tire del cinturón de seguridad del vehículo y bloquéelo en la hebilla del vehículo, pase el cinturón subabdominal del vehículo por debajo de las dos guías de dicho cinturón. 23
- ! El módulo de sujeción para niños no puede utilizarse si la hebilla del cinturón de seguridad del vehículo (extremo hembra de la hebilla) es demasiado larga para anclar con seguridad el módulo de sujeción para niños. 23 -2
- 2. Enhebre el cinturón diagonal en la guía del cinturón para el hombro en la parte trasera. 24
- 3. Presione firmemente en el centro del módulo del portabebés mientras tira del cinturón para el hombros del vehículo para tensarlo. 25
- 4. La línea de nivel del módulo de sujeción para niños deberá estar nivelada con el suelo cuando esté instalado el módulo de sujeción para niños. 26
- ! El cinturón del vehículo está abrochado y lo más apretado posible alrededor del módulo del portabebés. El cinturón del vehículo no está suelto ni retorcido.
- ! Después de instalar el módulo de sujeción para niños, asegúrese siempre de que los cinturones del vehículo estén colocados correctamente y estén bien sujetos en la hebilla del vehículo. 27

Accesorios

Consulte la imagen 28

Este portabebés puede acoplarse a los cochecitos Joie mediante adaptadores. Los adaptadores están incluidos con los cochecitos Joie.

28 Visite joiebaby.com para obtener más información.

Extraer la capota y el acolchado de la sillita

consulte las imágenes 29 - 42

Para volver a instalar el acolchado, siga los pasos mencionados en sentido contrario.

Cuidados y mantenimiento

- ! Guarde el acolchado en algún lugar fuera del alcance del niño.
- ! Lave el acolchado con agua fría por debajo de los 30 °C.
- ! No planche el acolchado.
- ! No limpie en seco ni utilice lejía para lavar el acolchado.
- ! No utilice detergentes sin diluir, gasolina u otros disolventes orgánicos para limpiar el dispositivo de sujeción para niños mejorado y la base. Si lo hace, puede dañar el dispositivo de sujeción para niños mejorado.
- ! No retuerza con demasiada fuerza el acolchado cuando lo seque. Podrían quedar arrugas en el acolchado.
- ! Deje secar el acolchado en un lugar alejado de la luz directa del sol.
- ! Retire este dispositivo de sujeción para niños mejorado del asiento del vehículo cuando no vaya a utilizarlo durante un periodo prolongado de tiempo.



FR Bienvenue dans l'univers de Joie™

Vous avez acheté un dispositif de retenue pour enfants de haute qualité, sûr et pleinement certifié. Ce produit est adapté aux enfants dont la taille et le poids ne dépassent pas 87cm et 13kg.

Lisez attentivement ce manuel d'instructions pour vous assurer que le siège a été correctement installé. Une installation incorrecte peut mettre votre enfant en danger.

Conservez ce manuel d'utilisation pour toute référence future.

Veillez confirmer

Pour utiliser ce dispositif de retenue pour enfants amélioré de Joie conformément à la réglementation UN N°129, votre enfant doit respecter les conditions suivantes.

Taille de l'enfant 40cm-87cm / Poids de l'enfant ≤ 13kg :

Veillez lire toutes les instructions de ce manuel avant d'installer et d'utiliser le produit.

! IMPORTANT : À CONSERVER POUR TOUTE CONSULTATION ULTÉRIEURE. À LIRE ATTENTIVEMENT.

! Veuillez conserver le guide de démarrage rapide pour référence ultérieure.

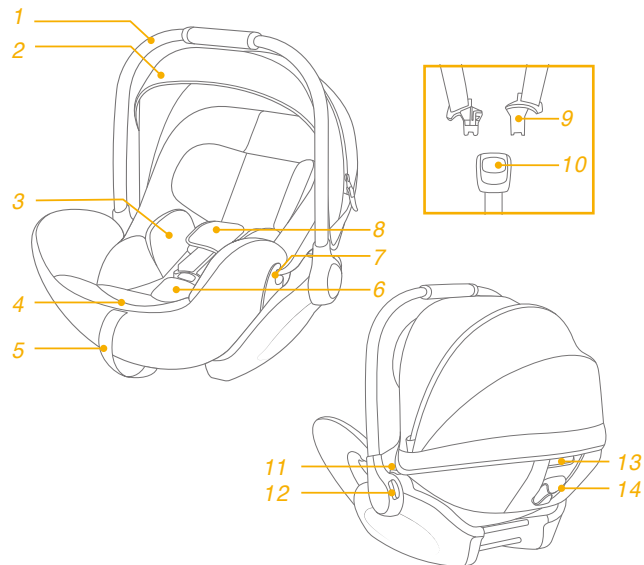
Pour plus d'informations sur la garantie, veuillez consulter notre site Web à l'adresse suivante: joiebaby.com



Liste des pièces

Veillez vous assurer qu'il n'y a pas de pièces manquantes. Contactez le revendeur en cas de pièces manquantes.

- | | | | |
|---|------------------------------------|----|---|
| 1 | Poignée | 8 | Housses du harnais pour épaules |
| 2 | Voilure | 9 | Languettes de boucles |
| 3 | Insert pour bébé | 10 | Boucle |
| 4 | Bouton de réglage du harnais | 11 | Bouton de déverrouillage de l'adaptateur de barre |
| 5 | Sangle de réglage | 12 | Bouton d'ajustement de la poignée |
| 6 | Couverture du harnais d'entrejambe | 13 | Bouton de réglage du dossier |
| 7 | Guides de ceinture abdominale | 14 | Guide de ceinture d'épaule |



AVERTISSEMENT

- ! VEUILLEZ vous assurer que les éléments rigides et les pièces en plastique du système de retenue pour enfants amélioré soient situés et installés de sorte qu'ils ne soient pas susceptibles de se coincer sous un siège mobile ou dans la porte du véhicule.
- ! N'utilisez PAS les systèmes de retenue pour enfants améliorés face à l'arrière dans des positions d'assise où un airbag frontal actif est installé.
- ! Pour utiliser ce dispositif de retenue pour enfants amélioré conformément à la réglementation UN N°129, votre enfant doit respecter les conditions suivantes. Taille de l'enfant 40cm-87cm / Poids de l'enfant ≤13kg.
- ! Le dispositif de retenue pour enfants amélioré ne s'adapte peut être pas dans tous les véhicules homologués.
- ! Assurez-vous que le piètement de support est complètement abaissé jusqu'à ce qu'il soit en contact avec le plancher du véhicule.
- ! Assurez-vous que les sangles qui maintiennent le dispositif de retenue au véhicule sont bien serrées. Les sangles qui retiennent l'enfant doivent être bien positionnées au corps de l'enfant et ne doivent pas être entortillées.
- ! N'utilisez PAS de points de contact porteurs autres que ceux décrits dans les instructions et indiqués sur le dispositif de retenue pour enfants amélioré.
- ! Après avoir placé votre enfant dans le dispositif de retenue amélioré, la ceinture de sécurité doit être utilisée correctement.
- ! Ce dispositif de retenue pour enfants amélioré doit être remplacé s'ils a été soumis à des tensions violentes dans un accident. Un accident peut les endommager, même si vous ne voyez pas les dommages.
- ! Soyez conscient du danger d'apporter des modifications ou des ajouts au dispositif sans l'approbation de l'autorité concernée ainsi que du danger de ne pas respecter strictement les instructions d'installation fournies par le fabricant du dispositif de retenue pour enfants amélioré.

AVERTISSEMENT

- ! Veuillez conserver ce dispositif de retenue pour enfants amélioré à l'écart de la lumière du soleil, car il pourrait devenir trop chaud pour la peau de l'enfant. Vérifiez toujours qu'il n'est pas trop chaud avant d'y placer votre enfant.
- ! Ne laissez PAS votre enfant sans surveillance avec ce dispositif de retenue pour enfants amélioré.
- ! Tout bagage et autres objets susceptibles de causer des blessures en cas de collision doivent être correctement sécurisés.
- ! Le dispositif de retenue pour enfants amélioré NE DOIT PAS être utilisé sans la housse du siège.
- ! La couverture du siège ne doit pas être remplacée par une autre que celle recommandée par le fabricant, car les pièces souples font partie intégrante des performances du dispositif de retenue.
- ! AUCUN dispositif de retenue pour enfants amélioré ne peut garantir une protection complète contre les blessures en cas d'accident. Cependant, une bonne utilisation de ce dispositif de retenue pour enfants amélioré réduira les risques de blessures sérieuses ou de mort pour votre enfant.
- ! N'installez PAS ce dispositif de retenue pour enfants amélioré sans respecter les instructions de ce manuel, ou vous pourriez exposer votre enfant à un risque élevé de blessures ou de mort.
- ! N'utilisez PAS ce dispositif de retenue pour enfants amélioré si des pièces sont endommagées ou manquantes.
- ! Les instructions doivent être conservées sur le système de retenue pour enfants pendant sa durée de vie.
- ! Pour un « système de retenue pour enfants amélioré de type i-Size », l'utilisateur doit également se référer au manuel du constructeur du véhicule.

En cas d'urgence

En cas d'urgence ou d'accident, il est très important que votre enfant soit immédiatement pris en charge par les premiers secours et des soins médicaux.

Informations sur le produit

Installation sans la base

1. C'est un système de retenue pour enfants amélioré avec ceinture universelle. Il est approuvé conformément à la réglementation UN n°129 pour une utilisation principalement dans des « positions de sièges universels » comme indiqué par le constructeur du véhicule dans le manuel de l'utilisateur du véhicule.
2. En cas de doute, consultez le fabricant du système de retenue pour enfants amélioré ou le distributeur.


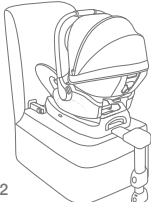
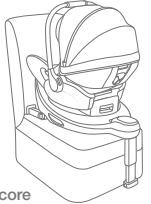
Installation avec base

1. Il s'agit d'un système de retenue pour enfants amélioré "i-Size". Il est approuvé conformément à la réglementation UN n°129 pour une utilisation dans des positions de sièges de véhicules compatibles i-Size comme indiqué par le constructeur dans le manuel de l'utilisateur du véhicule.
2. En cas de doute, consultez le fabricant du système de retenue pour enfants amélioré ou le distributeur.

Matériaux Plastiques, métaux, tissus

N° de brevet Brevets en attente

Choisissez votre installation

Illustration pour l'installation	Convient à
	Taille de l'enfant 40 cm-87cm/ Poids de l'enfant ≤ 13 kg
 avec i-Base lx 2	Taille de l'enfant 40 cm-87cm/ Poids de l'enfant ≤ 13 kg
 avec i-Base Encore	Taille de l'enfant 40 cm-87cm/ Poids de l'enfant ≤ 13 kg

Veuillez vous référer au manuel d'instructions du i-Base lx 2 pour l'utilisation du i-Base lx 2.

Veuillez vous référer au manuel d'instructions du i-Base Encore pour l'utilisation du i-Base Encore.

Problèmes liés à l'installation

voir les images 1 - 4

! Il est rappelé de ne pas utiliser le dispositif de transport bébé dans la zone de déploiement des airbags. 4

Installation avion

voir les images 5 - 7

Veillez noter que la sécurité de l'enfant n'est pas garantie si le manuel d'installation et d'instructions n'est pas respecté.

! Veuillez noter que l'installation du dispositif de transport bébé sur un siège d'avion diffère de l'installation sur un siège de voiture.

! Veuillez noter que la fixation par « ceinture abdominale » 2 points n'est autorisée que dans les avions.

! Veuillez noter que le dispositif de transport bébé doit rester ceinturé sur le siège d'avion même s'il n'est pas occupé.

! Veuillez noter que le dispositif de transport bébé est uniquement destiné à être utilisé sur un siège passager autorisé par la compagnie aérienne.

! Veuillez noter que le dispositif de transport bébé orienté vers l'arrière ne doit être installé que sur des sièges passagers orientés vers l'avant.

Comment installer le siège bébé avec la ceinture de sécurité d'un siège d'avion :

1. Placez la coque de bébé dans le sens opposé à la direction du vol sur le siège passager.
2. Assurez-vous que la poignée de transport est dans la position la plus haute.
3. Placez la ceinture de sécurité dans les deux guides de ceinture vert clair.
4. Fermez la ceinture de sécurité (consultez les instructions de sécurité de la compagnie aérienne).

5. Serrez la ceinture de sécurité en tirant l'extrémité de la ceinture.

! La boucle de la ceinture de sécurité ne doit en aucun cas se trouver dans les guides de ceinture vert clair.

Retrait :

Ouvrez la ceinture de sécurité du siège passager (consultez les instructions de sécurité de la compagnie aérienne).

À présent, vous pouvez retirer le siège bébé du siège passager.

Voilure

voir les images 8 - 9

Ajustement de la poignée

voir les images 10 - 11

1. La poignée du module de transport pour bébé peut être réglée sur 2 positions. 10 Position pour transport en voiture, à la main ou en poussette 10 -1. Position chaise bébé 10 -2.
2. Pour ajuster la poignée, appuyez sur les boutons de la poignée des deux côtés 11 -1 puis tournez la poignée jusqu'à ce qu'elle s'enclenche dans une position verrouillée. 11 -1

Réglage de la hauteur de l'appui-tête

voir les images 12 - 15

- ! Les sangles du harnais pour épaules doivent être les plus proches des épaules de l'enfant 12, mais ne doivent pas dépasser la ligne des épaules. 13
- ! Si les sangles du harnais pour épaules ne sont pas à la bonne hauteur, l'enfant pourrait être éjecté du dispositif de retenue pour enfants amélioré en cas d'accident.

Appuyez sur le levier d'ajustement du support pour la tête 14 tout en tirant sur le support vers le haut ou le bas jusqu'à ce qu'il s'enclenche dans une position verrouillée. Les positions du support de tête sont illustrées en 15.

Réglage du dossier

voir les images 16 - 17

Il y a 3 angles d'inclinaison pour le dossier.

Appuyez sur le bouton de réglage du dossier 16 pour relever ou abaisser les angles du dossier. 17

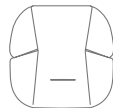
Bien installer votre enfant

dans le dispositif de retenue pour enfants amélioré

voir les images 18 - 22

Remarque

1. L'insert pour bébé est pour la protection latérale de l'enfant. Nous recommandons d'utiliser l'insert pour nourrisson lorsque le bébé mesure moins de 60cm ou jusqu'à ce qu'il soit trop grand pour l'insert.
2. Assurez-vous que l'insert pour bébé contient déjà la cale en mousse avant d'utiliser l'insert.



Retirez l'insert pour bébé lorsque les épaules de votre enfant ne rentrent plus confortablement.

1. Desserrez les sangles du harnais en appuyant sur le bouton de réglage du harnais et en tirant les sangles. 18
2. Appuyez sur le bouton et retirez les languettes de boucle de la boucle. 19
3. Placez votre enfant dans le module de transport pour bébé et insérez les languettes de la boucle dans la boucle. 20 & 21
4. Tirez la sangle de réglage pour serrer le harnais. 22

Installation sans la base

voir les images 23 - 27

- ! NE PAS installer ce module de transport pour bébé sur les sièges de véhicules équipés uniquement d'une ceinture abdominale ; vous devez toujours utiliser une ceinture à 3 points.
- ! Ce module de transport pour bébé ne peut être installé que sur des sièges de véhicule équipés d'une ceinture de sécurité à enrouleur 3 points.
 1. Placez le module de transport pour bébé dans le véhicule, face à l'arrière de la voiture. Tirez la ceinture de sécurité du véhicule et verrouillez-la dans la boucle du véhicule, faites passer la ceinture abdominale du véhicule sous les deux guides de ceinture abdominale. 23
 - ! Le module de transport pour bébé ne peut pas être utilisé si la boucle de ceinture de sécurité du véhicule (extrémité femelle de la boucle) est trop longue pour retenir le module de transport pour bébé de façon sûre. 23 -2
 2. Faites passer la ceinture diagonale dans le guide de la ceinture d'épaule à l'arrière. 24
 3. Appuyez fermement au milieu du module de transport pour bébé tout en tirant sur la ceinture d'épaule du véhicule pour la serrer. 25
 4. La ligne de niveau du siège doit être parallèle au sol lorsque le module de transport pour bébé est installé. 26
- ! La ceinture du véhicule est bouclée et est aussi serrée que possible autour du module de transport pour bébé. La ceinture du véhicule n'est pas lâche ou tordue.
- ! Après avoir installé la coque de bébé, vérifiez toujours que les ceintures du véhicule sont acheminées correctement et bien attachées dans la boucle du véhicule. 27

Accessoires

voir l'image 28

Le porte-bébé peut être installé sur des poussettes Joie à l'aide d'adaptateurs. Les adaptateurs sont fournis avec les poussettes Joie. 28 Visitez nunababy.com pour plus d'informations.

Détacher la capote et le coussin du siège

voir les images 29 - 42

Pour réassembler les éléments souples, effectuez les étapes ci-dessus dans l'ordre inverse.

Entretien et maintenance

- ! Rangez le coussinet dans un endroit hors de portée de l'enfant.
- ! Lavez les pièces souples à l'eau froide à moins de 30 °C.
- ! Ne repassez pas les pièces souples.
- ! Ne nettoyez pas les pièces souples à sec ou à l'eau de javel.
- ! N'utilisez pas de détergents neutres non dilués, de l'essence ou d'autres solvants organiques pour laver le dispositif de retenue pour enfants amélioré ou la base. Cela pourrait endommager le dispositif de retenue pour enfants amélioré.
- ! N'essorez pas les pièces souples avec trop de force. Des plis pourraient apparaître sur les pièces souples.
- ! Laissez les pièces souples sécher à l'ombre.
- ! Veuillez retirer le dispositif de retenue pour enfants amélioré du véhicule si vous ne prévoyez pas de l'utiliser pendant une longue période.



NL Welkom bij Joie™

U hebt een volledig gecertificeerd kinderzitje voor kindveiligheid van hoge kwaliteit aangeschaft. Dit product is geschikt voor gebruik met kinderen met een lengte van tot 87cm en een gewicht van 13kg.

Lees deze instructiehandleiding aandachtig om ervoor te zorgen dat het zitje juist is geïnstalleerd. Een onjuiste installatie zou uw kind in gevaar kunnen brengen.

Bewaar deze instructiehandleiding voor raadpleging in de toekomst.

Bevestigen

Om dit verbeterde kinderzitje van Joie volgens de VN-verordening nr. 129 te kunnen gebruiken, moet uw kind aan de volgende voorwaarden voldoen.

Lengte kind 40cm-87cm/gewicht kind \leq 13kg;

Lees alle aanwijzingen in deze handleiding voordat u het product opzet en gebruikt.

**! BELANGRIJK: BEWAREN VOOR LATER GEBRUIK.
LEES DIT ZORGVULDIG DOOR.**

! Bewaar de snelstartgids voor toekomstig gebruik.

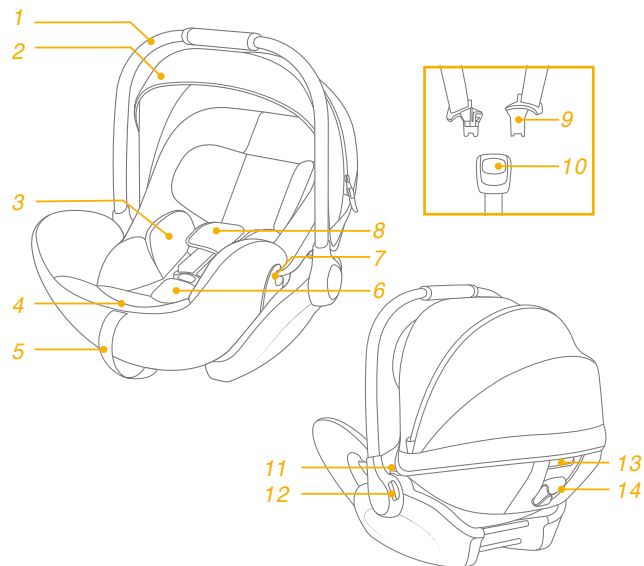
Bezoek voor informatie over de garantie onze website op joiebaby.com



Onderdelenlijst

Controleer op ontbrekende onderdelen. Neem contact op met de verkoper als iets ontbreekt.

- | | |
|-----------------------------|--------------------------------|
| 1 Handgreep | 8 Afdekkingen schouderriemen |
| 2 Kap | 9 Gesptongen |
| 3 Baby-inzetstuk | 10 Gesp |
| 4 Instelknop voor de riemen | 11 Ontgrendelknop steunadapter |
| 5 Instellen gordel | 12 Instelknop handgreep |
| 6 Afdekking kruisgesp | 13 Instelknop rugleuning |
| 7 Geleiders heupgordel | 14 Geleider voor schouderriem |



WAARSCHUWING

- ! ZORG ERVOOR dat de stugge items en plastic onderdelen van het verbeterde kinderzitstelsel zo moeten worden geplaatst en geïnstalleerd dat ze niet klem kunnen komen door een verplaatsbare stoel of in een deur van het voertuig.
- ! Gebruik NIET de naar achteren kijkende verbeterde kinderzitstelsels in stoelposities waarbij een actieve frontale airbag is geïnstalleerd.
- ! Om dit verbeterde kinderzitje volgens de VN-verordening nr. 129 te kunnen gebruiken, moet uw kind aan de volgende voorwaarden voldoen. Lengte kind 40 cm-87cm/ gewicht kind ≤13kg.
- ! Het verbeterde kinderzitje past wellicht niet in alle goedgekeurde voertuigen.
- ! Zorg voor dat de steunvoet volledig omlaag gaat tot het in contact is met de vloer van het voertuig.
- ! Zorg ervoor dat alle banden die het zitje bevestigen op het voertuig strak zitten. Gordels waarmee het kind wordt vastgezet dienen goed geplaatst te worden aan het lichaam van het kind, en mogen niet worden gedraaid.
- ! Gebruik GEEN andere lastdragende contactpunten dan degene die in de aanwijzingen worden beschreven en die op het verbeterde kinderzitje zijn aangegeven.
- ! Nadat uw kind in dit verbeterde kinderzitje is geplaatst, moet de veiligheidsriem op de juiste manier worden gebruikt.
- ! Dit verbeterde kinderzitje moet worden vervangen als ze onderworpen zijn geweest aan zware spanningen bij een ongeluk. Een ongeluk kan daar schade aan veroorzaken die u niet kunt zien.
- ! Houd rekening met het gevaar van het aanbrengen van veranderingen of aanvullingen aan het apparaat zonder goedkeuring van de aangewezen instantie, en het gevaar van het niet nauwkeurig volgen van de aanwijzingen als geleverd door de fabrikant van het verbeterde kinderzitje.
- ! Houd dit verbeterde kinderzitje uit de buurt van zonlicht, anders kan het te heet worden voor de huid van uw kind. Controleer altijd eerst of het niet te heet is voordat u uw kind erin plaatst.

WAARSCHUWING

- ! Laat uw kind NIET zonder toezicht achter in het verbeterde kinderzitstelsel.
- ! Bagage en andere voorwerpen die in geval van botsing letsel kunnen veroorzaken, moeten goed zijn vastgezet.
- ! GEBRUIK het verbeterde kinderzitje NIET zonder de stoelbedekking.
- ! Vervang de stoelbedekking alleen door de bedekking die door de fabrikant wordt aanbevolen omdat de zachte onderdelen een integraal onderdeel vormen van de werking van het kinderzitje.
- ! GEEN ENKEL verbeterd kinderzitje biedt volledige bescherming tegen letsel bij een ongeluk. Maar het juiste gebruik van het verbeterde kinderzitje vermindert het risico van ernstig letsel of de dood.
- ! Installeer dit verbeterde kinderzitje NIET zonder de aanwijzingen en waarschuwingen in deze handleiding te volgen, anders brengt u uw kind ernstig in gevaar.
- ! Gebruik dit verbeterde kinderzitje NIET als het is beschadigd of als onderdelen ontbreken.
- ! De instructies moeten gedurende de gehele levensduur worden bewaard bij het kinderzitje.
- ! Voor een "i-Size verbeterd kinderzitstelsel" moet de gebruiker tevens worden verwezen naar het handboek van de fabrikant van het voertuig.

Noodgeval

Bij een noodsituatie of een ongeluk is het heel belangrijk om uw kind direct te laten verzorgen met eerste hulp en medische behandeling.

Productinformatie

Installatie zonder voet


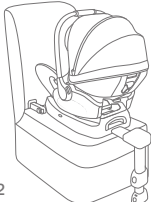
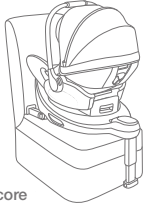
1. Dit is een universeel verbeterd kinderzitstelsel met gordel. Het is goedgekeurd volgens VN-verordening nr. 129 voor gebruik in voornamelijk "Universele zitstanden" zoals is aangegeven door de fabrikant van de auto in de handleiding.
2. Neem in geval van twijfel contact op met de fabrikant van het verbeterde kinderzitstelsel of de verkoper.

Installatie met voet

1. Dit is een "i-Size" verbeterd kinderzitstelsel. Het is goedgekeurd volgens VN-verordening nr. 129 voor gebruik in voor "i-Size geschikte" standen van autostoelen zoals is aangegeven door de fabrikant van de auto in de handleiding.
2. Neem in geval van twijfel contact op met de fabrikant van het verbeterde kinderzitstelsel of de verkoper.

Materiaal Kunststoffen, metaal, geweven stoffen
Patent nr. Patent aangevraagd

Uw installatie kiezen

Afbeelding voor installatie	Geschikt voor
	Lengte kind 40cm-87cm/ Gewicht kind ≤ 13kg
 met i-Base lx 2	Lengte kind 40cm-87cm/ Gewicht kind ≤ 13kg
 met i-Base Encore	Lengte kind 40cm-87cm/ Gewicht kind ≤ 13kg

Raadpleeg de i-Base lx 2-instructiehandleiding voor het gebruik van i-Base lx 2.

Raadpleeg de i-Base Encore-instructiehandleiding voor het gebruik van i-Base Encore.

Opletten bij installatie

zie afbeeldingen ① - ④

! Waarschuwingen om de babydraagmodule niet te gebruiken in het werkingsgebied van een airbag. ④

Installatie in vliegtuig

zie afbeeldingen ⑤ - ⑦

Denk eraan dat de veiligheid van het kind niet is gegarandeerd door het niet opvolgen van de installatie- en instructiehandleiding.

! Denk eraan dat de installatie van de babydraagmodule in een vliegtuigstoel anders is dan de installatie op een autostoel.

! Denk eraan dat de bevestiging van de "schootriem" met 2 punten alleen toegestaan is in een vliegtuig.

! Denk eraan dat de babydraagmodule in de gordel moet blijven op een vliegtuigstoel, zelfs als er geen kind inzit.

! Denk eraan dat de babydraagmodule alleen voor gebruik is op een passagiersstoel geautoriseerd door de luchtvaartmaatschappij.

! Denk eraan dat de naar achteren kijkende babydraagmodule alleen mag worden geïnstalleerd op naar voren kijkende passagiersstoelen.

Het installeren van het babyzitje met gebruik van de veiligheidsgordel van de vliegtuigstoel:

1. Plaats de babydraagmodule tegengesteld aan de vliegrichting nopp de passagiersstoel.
2. Zorg ervoor dat de draaggreep in de bovenste stand staat.
3. Plaats de veiligheidsriem in beide lichtgroene riemgeleiders.
4. Sluit de veiligheidsriem (raadpleeg de veiligheidsinstructies van de luchtvaartmaatschappij).
5. Maak de veiligheidsriem vast door aan het riemuiteinde te trekken.

! De gesp van de veiligheidsriem mag in geen geval binnen de lichtgroene riemgeleiders liggen.

Verwijdering:

Open de veiligheidsriem van de passagiersstoel (raadpleeg de veiligheidsinstructies van de luchtvaartmaatschappij).

Nu kunt u het babyzitje van de passagiersstoel halen.

Kap

zie afbeeldingen ⑧ - ⑨

Handvataanpassing

zie afbeeldingen ⑩ - ⑪

1. Het handvat van de babydraagmodule is in 2 standen instelbaar. ⑩
Stand voor vervoer per auto, met de hand of in de wandelwagen ⑩ -1. Stand babyzitje ⑩ -2.
2. Druk om het handvat in te stellen op de handvatknoppen aan weerskanten ⑪ -1, en draai het handvat vervolgens tot het in een vergrendelde stand klikt. ⑪ -1

Hoogteafstelling hoofdsteun

zie afbeeldingen 12 - 15

- ! Steek schoudergordels in de sleuven die zich het dichtst bij de schouders van het kind 12, maar niet boven de schouderlijn. 13
- ! Als de schoudergordels zich niet op de juiste hoogte bevinden, kan het kind van het verbeterde kinderzitje geworpen worden bij een ongeluk.

Druk op de hendel voor de afstelling van de hoofdsteun 14 en trek tegelijkertijd aan de hoofdsteun of druk het omlaag tot het in een vergrendelde stand klikt. De standen van de hoofdsteun zijn afgebeeld in 15.

Instellen rugsteun

zie afbeeldingen 16 - 17

Er zijn 3 hellingshoeken van de rugsteun.

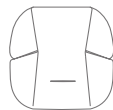
Druk de instelknop van de rugsteun 16 in om de hoeken van de rugsteun omhoog of omlaag te brengen. 17

Het kind vastzetten in het verbeterde kinderzitje

zie afbeeldingen 18 - 22

Opmerking

1. Het baby-inzetstuk is ter bescherming opzij van het kind. We adviseren het gebruik van het baby-inzetstuk wanneer de baby kleiner is dan 60cm of tot het te groot is voor het inzetstuk.
2. Zorg ervoor dat het baby-inzetstuk reeds de schuimwig erin heeft voordat u het inzetstuk gebruikt.



Verwijder het baby-inzetstuk als de schouders van uw kind niet langer comfortabel passen.

1. Maak de schoudergordels los door te drukken op de instelknop voor de riemen en te trekken aan de gordels. 18
2. Druk op de knop en verwijder de gespontgen uit de gesp. 19
3. Zet uw kind in de draagmodule en plaats de gespontgen in de gesp. 20 & 21
4. Trek aan de instelriem om de riemen vast te maken. 22

Installatie zonder voet

zie afbeeldingen 23 - 27

- ! Deze babydraagmodule NIET installeren op autostoelen met alleen een heupgordel, een driepunts gordel moet worden gebruikt.
- ! Deze babydraagmodule kan alleen worden geïnstalleerd voor autostoelen met driepunts veiligheids gordels.
- 1. Plaats de babydraagmodule in het voertuig gericht naar de achterkant van de auto. Trek aan de veiligheidsriem van de auto en zet deze vast in de gesp, voer de schootriem van de auto onder beide schootriemgeleiders. 23
- ! De babydraagmodule kan niet worden gebruikt als de gesp van de veiligheidsriem (vrouwelijke gesp) te lang is om de babydraagmodule veilig vast te zetten. 23 -2
- 2. Voer de diagonale riem in de geleider voor schouderriem aan de achterkant. 24
- 3. Druk stevig in het midden van de babydraagmodule terwijl u aan de autogordel trekt om vast te maken. 25
- 4. De horizontale lijn op de babydraagmodule moet evenwijdig met de grond zijn als de babydraagmodule is geïnstalleerd. 26
- ! Autogordel is gesespt en zit zo strak mogelijk rond de babydraagmodule. Autogordel is niet los of gedraaid.
- ! Na het installeren van de babydraagmodule moet u altijd controleren of de autogordels goed geplaatst zijn en stevig vastzitten in de gesp van de auto. 27

Accessoires

zie afbeelding 28

De babydraagmodule kan worden bevestigd aan Joie-wandelwagens met gebruik van adapters. Adapters worden meegeleverd met Joie-wandelwagens. 28 Ga naar joiebaby.com voor meer informatie.

Kap en zitting losmaken

zie afbeeldingen 29 - 42

Volg de eerder vermelde stappen in omgekeerde volgorde om de zachte onderdelen opnieuw te monteren.

Verzorging en onderhoud

- ! Berg het kussen ergens buiten het bereik van het kind op.
- ! Was de zachte onderdelen met koud water onder de 30°C.
- ! De zachte voorwerpen niet strijken.
- ! De zachte voorwerpen niet bleken of laten stomen.
- ! Gebruik geen onverdund schoonmaakmiddel benzine of andere organische materialen om het verbeterde kinderzitje of de voet te wassen. Dat kan het verbeterde kinderzitje beschadigen.
- ! De zachte onderdelen niet draaien voor drogen met veel kracht. Dit kan kreuken achterlaten in de zachte onderdelen.
- ! Laat zachte onderdelen hangend drogen in de schaduw.
- ! Haal het verbeterde kinderzitje uit de autostoel als het voor langere tijd niet wordt gebruikt.



IT Benvenuti in Joie™

Avete acquistato un dispositivo di ritenuta per bambini di alta qualità, omologato e sicuro. Questo prodotto è adatto ai bambini con altezza di 87 cm e peso di 13 kg.

Leggere attentamente questo manuale di istruzioni per assicurarsi che la seduta sia stata installata correttamente. Un'installazione errata potrebbe mettere in pericolo il bambino.

Conservare questo manuale di istruzioni per riferimenti futuri.

Controllare

Per utilizzare il dispositivo avanzato di ritenuta per bambini Joie in conformità alla normativa UN N. 129, il bambino deve soddisfare i seguenti requisiti.

Altezza del bambino 40 cm-87 cm/ Peso del bambino ≤ 13kg;

Leggere tutte le istruzioni del presente manuale prima di installare e usare il prodotto.

! IMPORTANTE: DA CONSERVARSI PER FUTURE CONSULTAZIONI. LEGGERE ATTENTAMENTE.

! Conservare la guida rapida per consultazioni future.

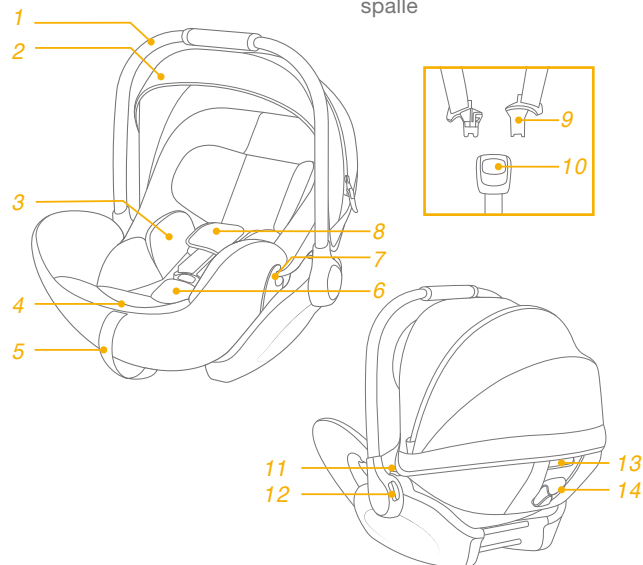
Per informazioni più dettagliate, si prega di visitare il nostro sito web all'indirizzo joiebaby.com



Elenco delle parti

Assicurarsi che siano presenti tutti i componenti. Se qualche componente risulta mancante, consultare il rivenditore.

- | | | | |
|---|---------------------------------------|----|--|
| 1 | Maniglia | 8 | Coperture cintura per le spalle |
| 2 | Capottina | 9 | Linguette della fibbia |
| 3 | Cuscino per neonati | 10 | Fibbia |
| 4 | Pulsante di regolazione della cintura | 11 | Pulsante di rilascio dell'adattatore di sostegno |
| 5 | Regolatore | 12 | Pulsante di regolazione della maniglia |
| 6 | Coprifibbia della cintura spartigambe | 13 | Pulsante di regolazione schienale |
| 7 | Guide per la cintura addominale | 14 | Guida per la cintura per le spalle |



AVVERTENZA

- ! PRESTARE attenzione in modo che gli oggetti rigidi e le parti in plastica del dispositivo avanzato di ritenuta per bambini siano posizionati e installati in modo che non rischino di rimanere incastrati in una seduta spostabile o nella portiera del veicolo.
- ! NON usare dispositivi avanzati di ritenuta per bambini in modalità contraria al senso di marcia nei sedili in cui è installato un airbag anteriore attivo.
- ! Per utilizzare il dispositivo avanzato di ritenuta per bambini in conformità alla normativa UN N. 129, il bambino deve soddisfare i seguenti requisiti. Altezza del bambino 40 cm-87 cm/Peso del bambino ≤ 13 kg.
- ! Il dispositivo avanzato di ritenuta per bambini potrebbe non essere adatto a tutti i veicoli approvati.
- ! Assicurarsi che la gamba di supporto sia a contatto con il pianale del veicolo.
- ! Assicurarsi che tutte le cinghie che fissano il dispositivo di ritenuta al veicolo siano strette. Le cinghie che trattengono il bambino devono essere posizionate adeguatamente sul corpo del bambino e non devono essere attorcigliate.
- ! NON utilizzare alcun carico sui punti di contatto diversi da quelli descritti nelle istruzioni e contrassegnati sul dispositivo avanzato di ritenuta per bambini.
- ! Dopo aver messo il bambino nel dispositivo di ritenuta per bambini, utilizzare correttamente la cintura di sicurezza.
- ! Il dispositivo avanzato di ritenuta per bambini deve essere sostituito se è stato sottoposto a violenti sollecitazioni in caso di incidente. Un incidente può causare danni impossibili da notare.
- ! Considerare il pericolo di apportare modifiche o aggiunte al dispositivo senza approvazione dell'autorità competente, e il pericolo di non seguire attentamente le istruzioni di installazione fornite dal produttore del dispositivo avanzato di ritenuta per bambini.

AVVERTENZA

- ! Tenere il dispositivo avanzato di ritenuta per bambini lontano dalla luce del sole per evitare di causare ustioni alla pelle del bambino. Controllare sempre che non sia troppo caldo prima di sistemare dentro il bambino.
- ! NON lasciare mai il bambino incustodito nel dispositivo avanzato di ritenuta per bambini.
- ! I bagagli o altri oggetti che potrebbero causare lesioni in caso di collisione devono essere fissati adeguatamente.
- ! Il dispositivo avanzato di ritenuta per bambini NON DEVE ESSERE UTILIZZATO senza la fodera.
- ! La fodera deve essere sostituita con altre consigliate dal produttore, in quanto costituiscono parte integrante delle prestazioni del dispositivo di ritenuta per bambini.
- ! NESSUN dispositivo avanzato di ritenuta per bambini è in grado di garantire una protezione completa da lesioni in caso di incidenti. Tuttavia, l'uso corretto del dispositivo avanzato di ritenuta per bambini riduce il rischio di lesioni gravi o mortali per il bambino.
- ! NON installare il dispositivo avanzato di ritenuta per bambini senza osservare le istruzioni del presente manuale. Si potrebbero causare lesioni o decesso.
- ! NON utilizzare questo dispositivo avanzato di ritenuta per bambini se presenta danni o parti mancanti.
- ! Le istruzioni devono essere conservate sul dispositivo di ritenuta per bambini per tutta la durata.
- ! Per un "dispositivo avanzato di ritenuta per bambini i-Size", l'utente deve inoltre fare riferimento al manuale del costruttore del veicolo.

Emergenza

In caso di emergenza o incidenti, è estremamente importante portare il bambino al pronto soccorso per cure mediche immediate.

Informazioni sul prodotto

Installazione senza base

1. È un dispositivo avanzato di ritenuta per bambini allacciato universale. È omologato alla Normativa UN N.129, per l'uso principale in "posizioni dei sedili universali", come indicato dai produttori dei veicoli nel manuale dell'utente del veicolo.
2. In caso di dubbi, consultare il produttore o il rivenditore del dispositivo avanzato di ritenuta per bambini.


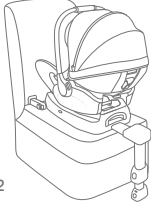
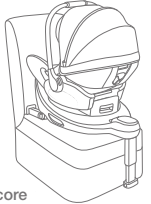
Installazione con base

1. È un dispositivo avanzato di ritenuta per bambini "i-Size". È omologato alla Normativa UN N. 129, per l'uso a bordo dei veicoli compatibili i-Size nelle posizioni di seduta indicate dal produttore nel manuale dell'utente del veicolo.
2. In caso di dubbi, consultare il produttore o il rivenditore del dispositivo avanzato di ritenuta per bambini.

Materiali Plastica, metallo, tessuto

N. brevetto In attesa di brevetto

Scelta dell'installazione

Figura per l'installazione	Adatto per
	Altezza bambino 40cm-87cm/ Peso bambino ≤13 kg
 con i-Base lx 2	Altezza bambino 40cm-87cm/ Peso bambino ≤13 kg
 con i-Base Encore	Altezza bambino 40cm-87cm/ Peso bambino ≤13 kg

Fare riferimento al manuale di istruzioni di i-Base lx 2 per l'uso di i-Base lx 2.

Fare riferimento al manuale di istruzioni di i-Base Encore per l'uso di i-Base Encore.

Dubbi sull'installazione

vedere le figure 1 - 4

- ! Si avvisa di non utilizzare il seggiolino auto nell'area di attivazione dell'airbag. 4

Installazione su aereo

vedere le figure 5 - 7

Non si garantisce la sicurezza del bambino in caso di mancata osservanza del manuale d'uso e di installazione.

- ! L'installazione del seggiolino auto sul sedile di un aereo varia rispetto all'installazione sul sedile per auto.
- ! L'attacco "cintura addominale" a 2 punti è consentito solo in aereo.
- ! Il seggiolino auto deve rimanere allacciato sul sedile dell'aereo anche quando non è occupato.
- ! Il seggiolino auto deve essere utilizzato solo su un sedile passeggeri autorizzato dalla compagnia aerea.
- ! Il seggiolino auto rivolto in senso contrario al senso di marcia deve essere installato solo su sedili passeggeri rivolti in senso di marcia.

Come installare il seggiolino utilizzando la cintura di sicurezza del sedile dell'aereo:

1. Collocare il seggiolino auto in senso opposto alla direzione di volo sul sedile passeggeri.
2. Assicurarsi che la maniglia di trasporto sia nella posizione superiore.
3. Collocare la cintura di sicurezza in entrambe le relative guide verdi chiare.
4. Chiudere la cintura di sicurezza (fare riferimento alle istruzioni di sicurezza della compagnia aerea).
5. Stringere la cintura di sicurezza tirandone l'estremità.

- ! La fibbia della cintura di sicurezza non deve mai trovarsi nelle guide delle cinture verdi chiare.

Rimozione:

Aprire la cintura di sicurezza del sedile passeggeri (fare riferimento alle istruzioni di sicurezza della compagnia aerea).

Quindi, estrarre il seggiolino dal sedile passeggeri.

Capottina

vedere le figure 8 - 9

Regolazione della maniglia

vedere le figure 10 - 11

1. La maniglia del seggiolino auto può essere regolata in 2 posizioni. 10
Posizione di trasporto in auto, a mano o come passeggino 10 -1.
Posizione seggiolino 10 -2.
2. Per regolare la maniglia, premere i pulsanti della maniglia su entrambi i lati 11 -1, quindi ruotare la maniglia finché non scatta in una posizione di blocco. 11 -1

Regolazione dell'altezza del poggiatesta

vedere le figure 12 - 15

- ! Le bretelle devono trovarsi vicino alle spalle dei bambini 12, ma non oltre la linea delle spalle. 13
- ! Se le bretelle non sono all'altezza appropriata, il bambino potrebbe essere espulso dal dispositivo avanzato di ritenuta per bambini in caso di incidente.

Premere la leva di regolazione del poggiatesta 14, quindi tirare verso l'alto o spingere verso il basso il poggiatesta finché non scatta in una posizione di blocco. Le posizioni del poggiatesta sono mostrate in 15.

Regolazione dello schienale

vedere le figure 16 - 17

Sono disponibili 3 angoli di reclinazione schienale.

Premere il pulsante di regolazione schienale 16 per sollevare o abbassare gli angoli dello schienale. 17

Bloccaggio del bambino nel dispositivo avanzato di ritenuta per bambini

vedere le figure 18 - 22

Nota

1. Il cuscino per neonati serve come protezione. Si consiglia di utilizzare il cuscino finché il bambino non raggiunge i 60 cm o non diventa troppo grande per il cuscino.
2. Assicurarsi che il cuscino per neonati contenga già il cuneo di gommapiuma prima di utilizzarlo.



Rimuovere il cuscino per neonati quando le spalle del bambino non vi poggiano più comodamente.

1. Allentare le bretelle premendo il pulsante di regolazione della cintura e tirando le bretelle. 18
2. Premere il pulsante e rimuovere le linguette dalla fibbia. 19
3. Mettere il bambino nel modulo seggiolino auto e inserire le linguette nella fibbia. 20 & 21
4. Tirare la cinghia di regolazione per stringere la cintura. 22

Installazione senza base

vedere le figure 23 - 27

- ! NON installare questo modulo seggiolino auto solo su sedili dei veicoli con cinture addominali; si deve utilizzare una cintura a 3 punti.
 - ! Questo modulo seggiolino auto può essere installato solo per sedili dei veicoli dotati di cinture di sicurezza retrattili a 3 punti.
1. Collocare il modulo seggiolino auto nel veicolo rivolto verso il retro dell'auto. Estrarre la cintura di sicurezza del veicolo e allacciarla nella fibbia, inserendo la cintura addominale del veicolo sotto le guide per la cintura addominale. 23
 - ! Non è possibile utilizzare il modulo culla portatile se la fibbia della cintura di sicurezza (estremità femmina della fibbia) è troppo lunga per ancorare in modo sicuro il modulo culla portatile. 23-2
 2. Inserire la cintura diagonale nella guida per la cintura per le spalle sul retro. 24
 3. Premere saldamente al centro del modulo seggiolino auto mentre si tira la cintura per le spalle del veicolo per serrare. 25
 4. Il livello di linea sul modulo seggiolino auto deve essere a terra quando viene installato il modulo seggiolino auto. 26
- ! La cintura del veicolo è allacciata e più stretta possibile attorno al modulo seggiolino auto. La cintura del veicolo non è allentata o attorcigliata.
 - ! Dopo aver installato il modulo seggiolino auto, controllare sempre che le cinture del veicolo siano disposte correttamente e allacciate in modo sicuro nella fibbia del veicolo. 27

Accessori

vedere figura 28

Il seggiolino auto può essere fissato ai passeggini Joie utilizzando adattatori. Gli adattatori sono inclusi con i passeggini Joie. 28 Per ulteriori informazioni, visitare il sito joiebaby.com.

Sgancio della capottina e dell'imbottitura

vedere le figure 29 - 42

Per rimontare il rivestimento imbottito, invertire le procedure di cui sopra.

Cura e manutenzione

- ! Conservare l'imbottitura lontano dalla portata dei bambini.
- ! Lavare il rivestimento imbottito con acqua fredda sotto i 30°C.
- ! Non stirare il rivestimento imbottito.
- ! Non candeggiare e non lavare a secco il rivestimento imbottito.
- ! Non usare un detergente non diluito benzina o altri solventi organici per lavare il dispositivo avanzato di ritenuta per bambini o la base. Potrebbero danneggiare il dispositivo avanzato di ritenuta per bambini.
- ! Non attorcigliare il rivestimento imbottito per asciugare con grande forza. Si potrebbero lasciare grinze sul rivestimento imbottito.
- ! Appendere il rivestimento imbottito all'ombra per asciugare.
- ! Rimuovere il dispositivo avanzato di ritenuta per bambini dal sedile del veicolo se non viene usato per un lungo periodo di tempo.



DE Willkommen bei Joie™

Sie haben ein hochwertiges, vollständig zertifiziertes Kinderrückhaltesystem erworben. Dieses Produkt eignet sich für die Verwendung mit Kindern mit einer Körpergröße von bis 87cm und einem Gewicht bis 13kg.

Lesen Sie die Gebrauchsanleitung zur Gewährleistung der sachgemäßen Installation des Sitzes sorgfältig. Eine fehlerhafte Installation könnte Ihr Kind gefährden.

Bewahren Sie diese Gebrauchsanleitung zum künftigen Nachschlagen auf.

Bitte bestätigen

Zur Nutzung dieses fortschrittlichen Kinderrückhaltesystems von Joie entsprechend der UN-Richtlinie Nr. 129 muss Ihr Kind die folgenden Voraussetzungen erfüllen.

Körpergröße des Kindes von 40 bis 87 cm/Gewicht des Kindes \leq 13 kg;

Bitte lesen Sie vor Installation und Nutzung des Produktes alle Anweisungen in dieser Anleitung.

**! WICHTIG: FÜR KÜNFTIGE BEZUGNAHME AUFBEWAHREN.
BITTE SORGFÄLTIG DURCHLESEN.**

! Bitte bewahren Sie die Kurzanleitung für zukünftige Referenz auf.

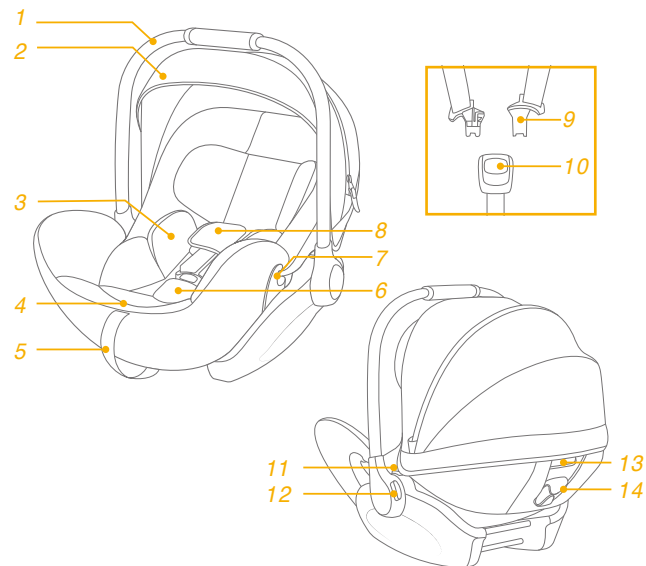
Garantieinformationen finden Sie auf unserer Webseite unter joiebaby.com



Teileliste

Bitte vergewissern Sie sich, dass nichts fehlt. Bitte wenden Sie sich an den Händler, falls etwas fehlen sollte.

- | | |
|------------------------------|---------------------------------|
| 1 Griff | 8 Schultergurtabdeckungen |
| 2 Verdeck | 9 Steckzungen |
| 3 Babyeinsatz | 10 Verschluss |
| 4 Gurtverstellknopf | 11 Stangenadapter-Freigabeknopf |
| 5 Einstellgurtzeug | 12 Griffeneinstellknopf |
| 6 Schrittverschlussabdeckung | 13 Rückenlehnen-Einstellknopf |
| 7 Beckengurtführungen | 14 Schultergurtführung |



WARNUNG

- ! Darauf achten, dass starre Teile und Kunststoffteile des erweiterten Kinderrückhaltesystems so platziert und installiert sind, dass sie nicht von einem beweglichen Sitz oder in der Fahrzeugaufhängung eingeklemmt werden.
- ! Verwenden Sie entgegen der Fahrtrichtung ausgerichtete Kinderrückhaltesysteme NICHT in Sitzpositionen, an denen ein aktiver Front-Airbag installiert ist.
- ! Zur Nutzung dieses fortschrittlichen Kinderrückhaltesystems entsprechend der UN-Richtlinie Nr. 129 muss Ihr Kind die folgenden Voraussetzungen erfüllen. Körpergröße des Kindes von 40 bis 87 cm/Gewicht des Kindes ≤ 13 kg.
- ! Das fortschrittliche Kinderrückhaltesystem passt möglicherweise nicht in alle zugelassenen Fahrzeuge.
- ! Achten Sie darauf, dass das Standbein vollständig bis zum Fahrzeugboden ausgezogen ist.
- ! Achten Sie darauf, dass alle Riemen, die das Kinderrückhaltesystem am Fahrzeug halten, sicher sind. Gurte, die das Kind halten, müssen gut am Körper des Kindes positioniert und dürfen nicht verdreht sein.
- ! Verwenden Sie NUR die in der Anleitung beschriebenen und am Rückhaltesystem für Kleinkinder markierten belastbaren Kontaktpunkte.
- ! Bringen Sie den Sicherheitsgurt richtig an, nachdem Sie Ihr Kind in dieses fortschrittliche Kinderrückhaltesystem gesetzt haben.
- ! Dieses Kinderrückhaltesystem sollte ersetzt werden, wenn sie übermäßiger Belastung in einem Unfall ausgesetzt waren. Ein Unfall kann es beschädigen, ohne sichtbare Spuren aufzuweisen.
- ! Beachten Sie die Gefahren durch nicht von einer zuständigen Stelle zugelassenen Veränderungen oder Ergänzungen an diesem Produkt. Beachten Sie außerdem die Gefahren bei Nichteinhaltung der Installationsanweisungen des Herstellers eines Kinderrückhaltesystems.

WARNUNG

- ! Bitte platzieren Sie dieses fortschrittliche Kinderrückhaltesystem nicht im direkten Sonnenlicht; andernfalls kann es zu heiß für die Haut Ihres Kindes werden. Prüfen Sie immer, dass es nicht zu heiß ist, bevor Sie Ihr Kind hineinsetzen.
- ! Ihr Kind NIEMALS unbeaufsichtigt im fortschrittlichen Kinderrückhaltesystem zurücklassen.
- ! Gepäck und andere Gegenstände, die bei einem Unfall Verletzungen verursachen könnten, sollten angemessen gesichert werden.
- ! Das fortschrittliche Kinderrückhaltesystem darf NICHT ohne Sitzbezug verwendet werden.
- ! Der Sitzbezug darf nicht durch einen anderen als den vom Hersteller empfohlenen Bezug ersetzt werden, da die Textilteile ein wesentlicher Bestandteil der Leistung des Rückhaltesystems sind.
- ! KEIN Kinderrückhaltesystem kann vollständigen Schutz vor Verletzungen bei einem Unfall garantieren. Dennoch reduziert der ordnungsgemäße Einsatz dieses fortschrittlichen Kinderrückhaltesystems die Gefahr ernsthafter oder tödlicher Verletzungen Ihres Kindes.
- ! Installieren oder verwenden Sie das verstärkte Kinderrückhaltesystem NICHT, ohne die Anweisungen in dieser Anleitung zu befolgen; andernfalls drohen Ihrem Kind ernsthafte oder gar tödliche Verletzungen.
- ! Verwenden Sie dieses verstärkte Kinderrückhaltesystem NICHT, falls es beschädigt ist oder Teile fehlen.
- ! Die Anweisungen müssen während der Einsatzdauer des Kinderrückhaltesystems gemeinsam mit diesem aufbewahrt werden.
- ! Bei einem „verstärkten i-Size-Kinderrückhaltesystem“ muss der Nutzer auch das Handbuch des Fahrzeugherstellers beachten.

Notfall

Bei einem Notfall oder Unfall ist es besonders wichtig, dass bei Ihrem Kind umgehend Erste Hilfe geleistet und es medizinisch versorgt wird.

Produktinformationen

Installation ohne Basis


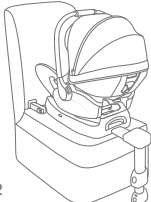
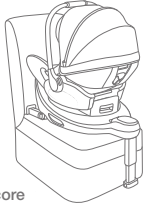
1. Dies ist ein universelles verbessertes Kinderrückhaltesystem mit Gurt. Es ist gemäß UN-Richtlinie Nr. 129 primär für die Verwendung in „universellen“ Sitzpositionen zugelassen, wie vom Fahrzeughersteller im Handbuch Ihres Fahrzeugs aufgeführt ist.
2. Bitte wenden Sie sich im Zweifelsfall an den Hersteller oder Händler des verstärkten Kinderrückhaltesystems.

Installation mit Basis

1. Dies ist ein fortschrittliches „i-Size“-Kinderrückhaltesystem. Es ist gemäß UN-Richtlinie Nr. 129 für die Verwendung in „i-Size“-kompatiblen Fahrzeugsitzpositionen zugelassen, wie vom Fahrzeughersteller im Handbuch Ihres Fahrzeugs aufgeführt ist.
2. Bitte wenden Sie sich im Zweifelsfall an den Hersteller oder Händler des verstärkten Kinderrückhaltesystems.

Materialien Kunststoff, Metall, Stoff
Patentnr. Patente angemeldet

Ihre Installation wählen

Abbildung zur Installation	Geeignet für
 Abbildung zur Installation ohne Basis	Körpergröße des Kindes 40 bis 87 cm/ Gewicht des Kindes ≤ 13kg
 mit i-Base lx 2	Körpergröße des Kindes 40 bis 87 cm/ Gewicht des Kindes ≤ 13kg
 mit i-Base Encore	Körpergröße des Kindes 40 bis 87 cm/ Gewicht des Kindes ≤ 13kg

Bitte beachten Sie die Bedienungsanleitung zu i-Base lx 2 für die Verwendung von i-Base lx 2.

Bitte beachten Sie die Bedienungsanleitung zu i-Base Encore für die Verwendung von i-Base Encore.

Hinweise zur Installation

siehe Abbildungen ① - ④

! Warnungen zur Nichtbenutzung des Babyschalenmoduls im Bereich von Airbags. ④

Flugzeuginstallation

siehe Abbildungen ⑤ - ⑦

Beachten Sie, dass die Sicherheit des Kindes bei Nichteinhaltung der Installations- und Bedienungsanleitung nicht garantiert wird.

- ! Beachten Sie, dass die Installation der Babyschale auf einem Fluggastsitz von der Installation auf einem Fahrzeugsitz abweicht.
- ! Beachten Sie, dass eine 2-Punkt-Beckengurt-Anbringung nur in Flugzeugen erlaubt ist.
- ! Beachten Sie, dass die Babyschale auf dem Fluggastsitz angegurtet bleiben muss, selbst wenn es nicht belegt ist.
- ! Beachten Sie, dass die Babyschale nur bei einem von der Fluggesellschaft genehmigten Fluggastsitz genutzt werden darf.

So installieren Sie den Babysitz mit dem Sicherheitsgurt des Fluggastsitzes:

1. Platzieren Sie die Babyschale entgegen der Flugrichtung auf dem Fluggastsitz.
 2. Achten Sie darauf, dass sich der Tragegriff in der obersten Position befindet.
 3. Platzieren Sie den Sicherheitsgurt in beiden hellgrünen Gurtführungen.
 4. Schließen Sie den Sicherheitsgurt (beachten Sie die Sicherheitsanweisungen der Fluggesellschaft).
 5. Ziehen Sie den Sicherheitsgurt straff, indem Sie am Gurtende ziehen.
- ! Die Schließe des Sicherheitsgurtes darf unter keinen Umständen innerhalb der hellgrünen Gurtführungen liegen.

Entfernen:

Öffnen Sie den Sicherheitsgurt des Fluggastsitzes (beachten Sie die Sicherheitsanweisungen der Fluggesellschaft).

Nun können Sie den Babysitz vom Fluggastsitz nehmen.

Verdeck

siehe Abbildungen ⑧ - ⑨

Griffeinstellung

siehe Abbildungen ⑩ - ⑪

1. Der Griff der Babyschale kann auf 2 Positionen eingestellt werden.
⑩ Position für Fahrzeug-, Hand- oder Kinderwagentransport ⑩ -1.
Position Babystuhl ⑩ -2.
2. Passen Sie den Griff an, indem Sie die Griffknöpfe an beiden Seiten zusammendrücken ⑪ -1, und drehen Sie dann den Griff, bis er in einer gesperrten Position einrastet. ⑪ -1

Höhe der Kopfstütze anpassen

siehe Abbildungen ⑫ - ⑮

- ! Schultergurtriemen müssen sich in nächster Nähe zu den Schultern des Kindes ⑫, dürfen sich aber nicht über den Schultern befinden. ⑬
 - ! Wenn die Schultergurte nicht auf der richtigen Höhe sind, könnte das Kind bei einem Unfall aus dem fortschrittlichen Kinderrückhaltesystem geschleudert werden.
- Drücken Sie den Einstellhebel der Kopfstütze ⑭, während Sie die Kopfstütze nach oben ziehen oder nach unten drücken, bis sie in einer gesperrten Position einrastet. Die Positionen der Kopfstütze sind dargestellt in ⑮.

Rückenlehne verstellen

siehe Abbildungen 16 - 17

Es gibt 3 Rückenlehnen-Neigungswinkel.

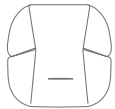
Drücken Sie den Rückenlehnen-Einstellknopf 16 zum Anheben oder Absenken der Rückenlehne. 17

Kind im fortschrittlichen Kinderrückhaltesystem sichern

siehe Abbildungen 18 - 22

Hinweis

1. Der Babyeinsatz dient dem seitlichen Schutz des Kindes. Sie sollten den Babyeinsatz verwenden, bis das Baby 60 cm groß bzw. aus dem Einsatz herausgewachsen ist.
2. Stellen Sie sicher, dass der Babyeinsatz bereits über den Schaumstoffkeil verfügt, bevor Sie den Einsatz verwenden.



Entfernen Sie den Babyeinsatz, wenn die Schultern Ihres Kindes nicht länger bequem hineinpassen.

1. Löschen Sie die Gurtriemen, indem Sie den Gurteinstellknopf drücken und an den Riemen ziehen. 18
2. Drücken Sie den Knopf und entfernen Sie die Steckungen aus dem Verschluss. 19
3. Legen Sie Ihr Kind in das Babyschalenmodul und stecken Sie die Steckungen in den Verschluss. 20 & 21
4. Ziehen Sie zum Befestigen des Gurtes am Einstellriemen 22

Installation ohne Basis

siehe Abbildungen 23 - 27

- ! Installieren Sie dieses Babyschalenmodul NICHT an Fahrzeugsitzen, bei denen nur Beckengurte vorhanden sind; er muss über einen 3-Punkt-Gurt verfügen.
 - ! Das Babyschalenmodul kann nur auf Fahrzeugsitzen mit 3-Punkt-Sicherheitsgurt installiert werden.
1. Platzieren Sie das Babyschalenmodul entgegen der Fahrtrichtung im Fahrzeug. Ziehen Sie den Fahrzeugsicherheitsgurt und verriegeln Sie ihn in den Verschluss. Führen Sie den Beckengurt Ihres Fahrzeugs unter beiden Taillengurtführungen hindurch. 23
 - ! Das Babyschalenmodul kann nicht verwendet werden, wenn die Schnallen (Gurtschloss) des Fahrzeugsicherheitsgurtes zu lang ist, um das Babyschalenmodul fest zu verankern. 23 -2
 2. Fädeln Sie den diagonalen Gurt in die Schultergurtführung an der Rückseite. 24
 3. Drücken Sie fest in die Mitte des Babyschalenmoduls, während Sie zum Festziehen am Schultergurt des Fahrzeugs ziehen. 25
 4. Die Ausrichtungslinie am Babyschalenmodul muss am Boden ausgerichtet sein, wenn das Babyschalenmodul installiert ist. 26
- ! Der Fahrzeuggurt ist angegurtet und möglichst fest rund um das Babyschalenmodul. Der Fahrzeuggurt ist nicht locker oder verdreht.
 - ! Prüfen Sie nach Installation des Babyschalenmoduls immer, ob die Fahrzeuggurte richtig angelegt und eingerastet sind. 27

Zubehör

siehe Abbildung 28

Die Babyschale kann mit Adaptern an Kinderwagen von Joie befestigt werden. Adapter sind im Lieferumfang der Joie-Kinderwagen enthalten.

28 Weitere Informationen finden Sie unter joiebaby.com.

Verdeck und Sitzpolster abnehmen

siehe Abbildungen 29 - 42

Bringen Sie die Textilteile wieder an, indem Sie die zuvor erwähnten Schritte in umgekehrter Reihenfolge befolgen.

Pflege und Wartung

- ! Bitte bewahren Sie das Polster außerhalb der Reichweite von Kindern auf.
- ! Bitte waschen Sie die Textilteile mit kaltem Wasser unter 30 °C.
- ! Sie dürfen die Textilteile nicht bügeln.
- ! Sie dürfen die Textilteile nicht bleichen oder in die chemische Reinigung geben.
- ! Reinigen Sie dieses Kinderrückhaltesystem oder die Basis nicht mit unverdünnten Reinigungsmitteln Benzin oder anderen organischen Lösungsmitteln. Diese können das fortschrittliche Kinderrückhaltesystem beschädigen.
- ! Wringen Sie die Textilteile nicht kräftig aus. Andernfalls könnten an den Textilteilen Falten zurückbleiben.
- ! Bitte hängen Sie die Textilteile zum Trocknen im Schatten auf.
- ! Bitte entfernen Sie das fortschrittliche Kinderrückhaltesystem vom Fahrzeugsitz, wenn es längere Zeit nicht verwendet wird.



EL Καλώς ήλθατε στη Joie™

Αγοράσατε ένα υψηλής ποιότητας, πλήρως πιστοποιημένο παιδικό κάθισμα ασφαλείας. Αυτό το προϊόν είναι κατάλληλο για χρήση από παιδιά με ύψος έως 87 εκ. και βάρος έως 13 κιλά.

Διαβάστε προσεκτικά αυτό το εγχειρίδιο οδηγιών για να βεβαιωθείτε ότι το κάθισμα έχει εγκατασταθεί σωστά. Η εσφαλμένη εγκατάσταση μπορεί να θέσει σε κίνδυνο το παιδί σας.

Φυλάξτε αυτό το εγχειρίδιο οδηγιών για μελλοντική χρήση.

Παρακαλούμε ελέγξτε τα ακόλουθα

Για να χρησιμοποιήσετε αυτό το παιδικό κάθισμα ασφαλείας Joie σύμφωνα με τον Κανονισμό 129 του ΟΗΕ, το παιδί σας θα πρέπει να πληροί τις ακόλουθες προϋποθέσεις.

Ύψος παιδιού 40-87 εκ./ Βάρος παιδιού ≤ 13 κιλά.

Διαβάστε όλες τις οδηγίες σε αυτό το εγχειρίδιο πριν την εγκατάσταση και χρήση του προϊόντος.

**! ΣΗΜΑΝΤΙΚΟ: ΦΥΛΑΞΤΕ ΓΙΑ ΜΕΛΛΟΝΤΙΚΗ ΑΝΑΔΡΟΜΗ.
ΔΙΑΒΑΣΤΕ ΠΡΟΣΕΚΤΙΚΑ.**

! Παρακαλώ κρατήστε τον οδηγό γρήγορης εκκίνησης για μελλοντική αναφορά.

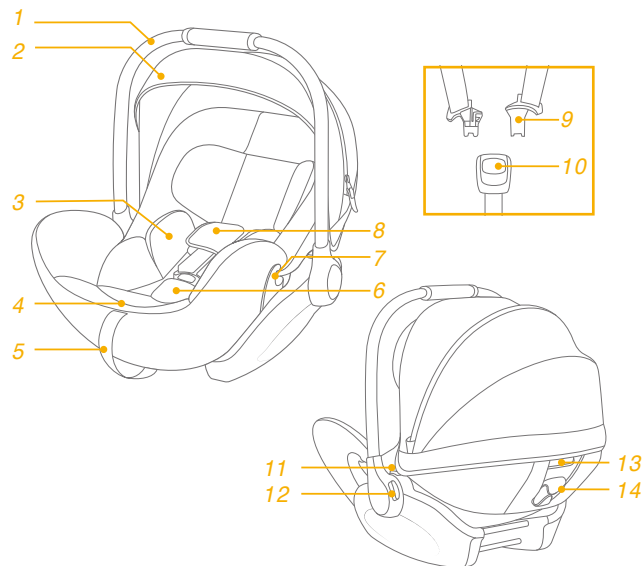
Για πληροφορίες σχετικά με την εγγύηση, επισκεφθείτε την ιστοσελίδα μας στο joiebaby.com



Κατάλογος εξαρτημάτων

Βεβαιωθείτε ότι δεν λείπουν εξαρτήματα. Επικοινωνήστε με το κατάστημα πώλησης σε περίπτωση που λείπει κάτι.

- | | | | |
|---|------------------------|----|--|
| 1 | Λαβή | 8 | Καλύμματα ιμάντων ώμου |
| 2 | Κουκούλα | 9 | Γλωττίδες πόρπης |
| 3 | Ένθεμα βρέφους | 10 | Πόρπη |
| 4 | Κουμπί ρύθμισης ιμάντα | 11 | Κουμπί αποδέμωσης προσαρμογών στήριξης |
| 5 | Ιμάντας ρύθμισης | 12 | Κουμπί ρύθμισης λαβής |
| 6 | Κάλυμμα πόρπης καβάλου | 13 | Κουμπί ρύθμισης ανάκλισης |
| 7 | Οδηγοί ζώνης μέσης | 14 | Οδηγός ζώνης ώμου |



ΠΡΟΕΙΔΟΠΟΙΗΣΗ

- ! ΦΡΟΝΤΙΣΤΕ ώστε τα άκαμπτα αντικείμενα και τα πλαστικά μέρη του ενισχυμένου παιδικού καθίσματος ασφαλείας να τοποθετηθούν και να εγκατασταθούν με τρόπο που να μην είναι δυνατόν να παγιδευτούν από ένα κινούμενο κάθισμα ή την πόρτα του οχήματος.
- ! ΜΗΝ χρησιμοποιείτε το παιδικό κάθισμα στραμμένο προς τα πίσω σε καθίσματα οχημάτων όπου υπάρχει εγκατεστημένος ενεργός μπροστινός αερόσακος.
- ! Για να χρησιμοποιήσετε αυτό το παιδικό κάθισμα ασφαλείας σύμφωνα με τον Κανονισμό 129 του ΟΗΕ, το παιδί σας θα πρέπει να πληροί τις ακόλουθες προϋποθέσεις. Ύψος παιδιού 40-87 εκ./ Βάρος παιδιού ≤ 13 κιλά.
- ! Το ενισχυμένο παιδικό κάθισμα ασφαλείας μπορεί να μην ταιριάζει σε όλα τα εγκεκριμένα οχήματα.
- ! Βεβαιωθείτε ότι το σκέλος στήριξης έρχεται σε πλήρη επαφή με το δάπεδο του οχήματος.
- ! Βεβαιωθείτε ότι οι ιμάντες που συγκρατούν το κάθισμα στο όχημα είναι τεντωμένοι. Όλοι οι ιμάντες που συγκρατούν το παιδί πρέπει να προσαρμόζονται σωστά στο σώμα του παιδιού και δεν πρέπει να είναι συστραμμένοι.
- ! ΜΗΝ χρησιμοποιείτε οποιαδήποτε σημεία επαφής που φέρουν φορτίο εκτός αυτών που περιγράφονται στις οδηγίες και επισημαίνονται στο παιδικό κάθισμα ασφαλείας.
- ! Αφού τοποθετήσετε το παιδί σας σε αυτό το ενισχυμένο παιδικό κάθισμα ασφαλείας, η ζώνη ασφαλείας πρέπει να χρησιμοποιηθεί σωστά.
- ! Αυτό το ενισχυμένο κάθισμα πρέπει να αντικαθίσταται αν έχει υποστεί έντονη καταπόνηση σε περίπτωση ατυχήματος. Ένα ατύχημα μπορεί να προκαλέσει βλάβη που δεν μπορείτε να δείτε.
- ! Αναλογιστείτε τους κινδύνους τυχόν τροποποιήσεων ή προσθηκών στο κάθισμα χωρίς την έγκριση της αρμόδιας αρχής, καθώς και τον κίνδυνο της μη τήρησης των οδηγιών εγκατάστασης που παρέχονται από τον κατασκευαστή του καθίσματος ασφαλείας.

ΠΡΟΕΙΔΟΠΟΙΗΣΗ

- ! Προστατέψτε το ενισχυμένο παιδικό κάθισμα ασφαλείας από ηλιακό φως, διαφορετικά ενδέχεται να είναι πολύ ζεστό για την επιδερμίδα του παιδιού. Ελέγχετε πάντα εάν είναι πολύ ζεστό προτού τοποθετήσετε το παιδί σας σε αυτό.
- ! ΜΗΝ αφήνετε το παιδί σας χωρίς επίβλεψη με το συγκεκριμένο ενισχυμένο παιδικό κάθισμα ασφαλείας.
- ! Τυχόν αποσκευές ή άλλα αντικείμενα που μπορούν να προκαλέσουν τραυματισμούς σε περίπτωση σύγκρουσης, θα πρέπει να ασφαλιζονται κατάλληλα.
- ! Το σύστημα ενισχυμένου παιδικού καθίσματος ασφαλείας ΔΕΝ ΠΡΕΠΕΙ ΝΑ ΧΡΗΣΙΜΟΠΟΙΕΙΤΑΙ χωρίς το κάλυμμα.
- ! Το κάλυμμα δεν πρέπει να αντικαθίσταται από οποιοδήποτε άλλο, εκτός από εκείνα που προτείνονται από τον κατασκευαστή, καθώς τα υφασμάτινα στοιχεία αποτελούν αναπόσπαστο μέρος της απόδοσης του παιδικού καθίσματος ασφαλείας.
- ! ΚΑΝΕΝΑ παιδικό κάθισμα ασφαλείας δεν μπορεί να εγγυηθεί πλήρη προστασία από τραυματισμούς σε περίπτωση ατυχήματος. Η ορθή ωστόσο χρήση του συγκεκριμένου παιδικού καθίσματος ασφαλείας θα μειώσει τον κίνδυνο σοβαρού τραυματισμού ή θανάτου για το παιδί σας.
- ! ΜΗΝ εγκαταστήσετε ή χρησιμοποιήσετε αυτό το παιδικό κάθισμα ασφαλείας χωρίς να ακολουθήσετε τις οδηγίες σε αυτό το εγχειρίδιο, διαφορετικά ενδέχεται να θέσετε το παιδί σας σε σοβαρό κίνδυνο τραυματισμού ή θανάτου.
- ! ΜΗΝ χρησιμοποιήσετε το συγκεκριμένο παιδικό κάθισμα ασφαλείας σε περίπτωση που έχει υποστεί φθορά ή του λείπουν εξαρτήματα.
- ! Οι οδηγίες πρέπει να διατηρηθούν στο παιδικό κάθισμα ασφαλείας καθ' όλη τη διάρκεια της χρήσης του.
- ! Για τα “παιδικά καθίσματα ασφαλείας μεγέθους i-Size”, ο χρήστης πρέπει επίσης να ανατρέχει στο εγχειρίδιο του κατασκευαστή του οχήματος.

Έκτακτη ανάγκη

Σε περίπτωση έκτακτης ανάγκης ή ατυχήματος, η παροχή των πρώτων βοηθειών στο παιδί σας και η άμεση αναζήτηση ιατρικής περίθαλψης αποτελούν επιτακτική ανάγκη.

Πληροφορίες προϊόντος

Εγκατάσταση χωρίς τη βάση


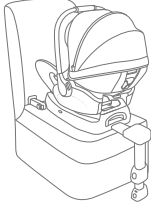
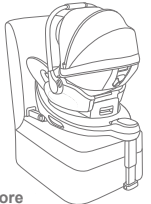
1. Το συγκεκριμένο κάθισμα αποτελεί Γενικό παιδικό κάθισμα ασφαλείας με ζώνη. Έχει εγκριθεί σύμφωνα με τον Κανονισμό 129 του ΟΗΕ, για χρήση κυρίως σε «Θέσεις καθίσματος τύπου Universal» όπως υποδηλώνεται από τους κατασκευαστές του οχήματος στο εγχειρίδιο χρήστη του οχήματος.
2. Σε περίπτωση αμφιβολίας, συμβουλευτείτε τον κατασκευαστή του παιδικού καθίσματος ασφαλείας ή τον λιανοπωλητή.

Εγκατάσταση με τη βάση

1. Το συγκεκριμένο αποτελεί Ενισχυμένο Παιδικό Κάθισμα Ασφαλείας "i-Size". Έχει εγκριθεί σύμφωνα με τον Κανονισμό 129 του ΟΗΕ, για χρήση σε θέσεις καθίσματος οχημάτων συμβατές με i-Size, όπως υποδηλώνεται από τους κατασκευαστές του οχήματος στο εγχειρίδιο χρήστη του οχήματος.
2. Σε περίπτωση αμφιβολίας, συμβουλευτείτε τον κατασκευαστή του παιδικού καθίσματος ασφαλείας ή τον λιανοπωλητή.

Υλικά Πλαστικά, μέταλλο, υφάσματα
Αριθμός ευρεσιτεχνίας Διπλώματα ευρεσιτεχνίας σε εκκρεμότητα

Επιλογή τρόπου εγκατάστασης

Εικόνα εγκατάστασης	Κατάλληλο για
	Ύψος παιδιού 40-87 εκ./ Βάρος παιδιού ≤13 κιλά
 με i-Base lx 2	Ύψος παιδιού 40-87 εκ./ Βάρος παιδιού ≤13 κιλά
 με i-Base Encore	Ύψος παιδιού 40-87 εκ./ Βάρος παιδιού ≤13 κιλά

Για τη χρήση της βάσης i-Base lx 2, ανατρέξτε στο εγχειρίδιο οδηγιών χρήσης της βάσης i-Base lx 2.

Για τη χρήση της βάσης i-Base Encore, ανατρέξτε στο εγχειρίδιο οδηγιών χρήσης της βάσης i-Base Encore.

Πληροφορίες εγκατάστασης

Δείτε τις εικόνες 1 - 4

! Προειδοποιήσεις για τη μη χρήση του πορτ μπεμπέ στην περιοχή ανάπτυξης αερόσακου. 4

Εγκατάσταση αεροπλάνου

Δείτε τις εικόνες 5 - 7

Λάβετε υπόψη ότι η ασφάλεια του παιδιού δεν είναι εγγυημένη σε περίπτωση μη συμμόρφωσης με το εγχειρίδιο εγκατάστασης και οδηγιών.

! Σημειώστε ότι η εγκατάσταση του πορτ μπεμπέ σε κάθισμα αεροσκάφους, διαφέρει από την εγκατάσταση σε κάθισμα αυτοκινήτου.

! Σημειώστε ότι η χρήση ζώνης μέσης 2 επιτρέπεται μόνο σε αεροσκάφη.

! Σημειώστε ότι το πορτ μπεμπέ πρέπει να παραμείνει στο κάθισμα του αεροσκάφους ακόμη και όταν το παιδί δεν βρίσκεται σε αυτό.

! Σημειώστε ότι το πορτ μπεμπέ προορίζεται μόνο για χρήση σε κάθισμα επιβατών που έχει εγκριθεί από την αεροπορική εταιρεία.

! Σημειώστε ότι όταν το πορτ μπεμπέ τοποθετείται στραμμένο προς τα πίσω, πρέπει να τοποθετείται μόνο σε καθίσματα επιβατών στραμμένα προς τα εμπρός.

Εγκατάσταση του βρεφικού καθίσματος με χρήση της ζώνης ασφαλείας του καθίσματος του αεροσκάφους:

1. Τοποθετήστε το πορτ μπεμπέ στο κάθισμα με κατεύθυνση αντίθετη από την κατεύθυνση της πτήσης.
2. Βεβαιωθείτε ότι η λαβή μεταφοράς βρίσκεται στην υψηλότερη θέση.
3. Τοποθετήστε τη ζώνη ασφαλείας στους δύο ανοιχτούς πράσινους οδηγούς ζώνης.
4. Δέστε τη ζώνη ασφαλείας (ανατρέξτε στις οδηγίες ασφαλείας της αεροπορικής εταιρείας).

5. Σφίξτε τη ζώνη ασφαλείας τραβώντας το άκρο της ζώνης.

! Η πόρπη της ζώνης ασφαλείας δεν πρέπει σε καμία περίπτωση να βρίσκεται μέσα στους ανοιχτούς πράσινους οδηγούς ζώνης.

Αφαίρεση:

Λύστε τη ζώνη ασφαλείας του καθίσματος (ανατρέξτε στις οδηγίες ασφαλείας της αεροπορικής εταιρείας).

Τώρα μπορείτε να απομακρύνετε το βρεφικό κάθισμα από το κάθισμα.

Κουκούλα

Δείτε τις εικόνες 8 - 9

Ρύθμιση λαβής

Δείτε τις εικόνες 10 - 11

1. Η λαβή του πορτ-μπεμπέ μπορεί να ρυθμιστεί σε 2 θέσεις. 10 Θέση για μεταφορά σε αυτοκίνητο, με το χέρι ή σε καρότσι 10 -1. Θέση βρεφικού καθίσματος 10 -2.
2. Για να ρυθμίσετε τη λαβή, πιέστε τα κουμπιά και στις δύο πλευρές της λαβής 11 -1 και, στη συνέχεια, στρέψτε τη λαβή μέχρι να κουμπώσει σε μια θέση. 11 -1

Ρύθμιση ύψους στηρίγματος κεφαλιού

Δείτε τις εικόνες 12 - 15

! Οι ιμάντες ώμου πρέπει να βρίσκονται κοντά στους ώμους του παιδιού 12, αλλά όχι πάνω από τη γραμμή των ώμων. 13

! Εάν οι ιμάντες ώμου δεν βρίσκονται στο σωστό ύψος, το παιδί ενδέχεται να εκτιναχθεί από το κάθισμα ασφαλείας σε περίπτωση ατυχήματος.

Πιέστε τον μοχλό ρύθμισης του στηρίγματος κεφαλιού 14 και ταυτόχρονα ωθήστε προς τα πάνω ή προς τα κάτω το στηρίγμα κεφαλιού μέχρι αυτό να κουμπώσει σε μια θέση. Οι θέσεις του στηρίγματος κεφαλιού εμφανίζονται στην εικόνα 15.

Ρύθμιση στηρίγματος πλάτης

Δείτε τις εικόνες 16 - 17

Υπάρχουν 3 γωνίες ανάκλισης της πλάτης.

Πιέστε το κουμπί ρύθμισης της πλάτης 16 για να ανεβάσετε ή να κατεβάσετε την πλάτη. 17

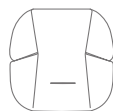
Ασφάλιση του παιδιού στο ενισχυμένο παιδικό κάθισμα ασφαλείας

Δείτε τις εικόνες 18 - 22

Υπόδειξη

1. Το ένθεμα βρέφους προορίζεται για την πλευρική προστασία του παιδιού. Συνιστούμε τη χρήση του ενθέματος βρέφους για όσο χρόνο το μωρό είναι κάτω από 60 εκ. ή έως ότου ξεπεράσει το ένθεμα.

2. Βεβαιωθείτε ότι το ένθεμα βρέφους περιέχει ήδη την αφρώδη σφήνα προτού χρησιμοποιήσετε το ένθεμα.



Αφαιρέστε το ένθεμα βρέφους όταν οι ώμοι του παιδιού δεν χωρούν πλέον άνετα.

1. Χαλαρώστε τους ιμάντες πατώντας το κουμπί ρύθμισης ιμάντων και τραβώντας τους ιμάντες. 18
2. Πατήστε το κουμπί και αφαιρέστε τις γλωττίδες της πόρπης από την πόρπη. 19
3. Τοποθετήστε το παιδί στο πορτ-μπεμπέ και κουμπώστε τις γλωττίδες στην πόρπη. 20 & 21
4. Τραβήξτε τον ιμάντα ρύθμισης για να σφίξετε τον ιμάντα. 22

Εγκατάσταση χωρίς τη βάση

Δείτε τις εικόνες 23 - 27

- ! ΜΗΝ εγκαθιστάτε αυτό το πορτ-μπεμπέ σε καθίσματα οχημάτων μόνο με ζώνες μέσης. Απαιτείται ζώνη 3 σημείων.
- ! Αυτό το πορτ-μπεμπέ μπορεί να εγκατασταθεί μόνο σε καθίσματα οχημάτων με ζώνη ασφαλείας 3 σημείων.
- 1. Τοποθετήστε το πορτ-μπεμπέ στραμμένο προς το πίσω μέρος του οχήματος. Τραβήξτε τη ζώνη ασφαλείας του οχήματος προς τα έξω και ασφαλίστε την στην πόρπη του οχήματος και περάστε τη ζώνη μέσης κάτω από στους πλευρικούς οδηγούς του πορτ-μπεμπέ. 23
- ! Το πορτ-μπεμπέ δεν μπορεί να χρησιμοποιηθεί εάν η πόρπη της ζώνης ασφαλείας του οχήματος (θηλυκό άκρο πόρπης) είναι πάρα πολύ μακριά για να συγκρατήσει με ασφάλεια το πορτ-μπεμπέ. 23 -2
- 2. Περάστε τη διαγώνια ζώνη στον οδηγό της ζώνης ώμου στο πίσω μέρος. 24
- 3. Πιέστε σταθερά στη μέση του πορτ-μπεμπέ ενώ τραβάτε τη ζώνη ώμου του οχήματος για να την τεντώσετε. 25
- 4. Η γραμμή οριζόντιωσης στο πορτ-μπεμπέ πρέπει να είναι παράλληλη με το έδαφος όταν το πορτ-μπεμπέ είναι εγκατεστημένο. 26
- ! Η ζώνη του οχήματος έχει κουμπώσει και είναι όσο το δυνατόν πιο τεντωμένη γύρω από το πορτ-μπεμπέ. Η ζώνη του οχήματος δεν είναι χαλαρή ή συστραμμένη.
- ! Μετά την εγκατάσταση του πορτ-μπεμπέ, να βεβαιώνετε πάντα ότι οι ζώνες του οχήματος έχουν τοποθετηθεί σωστά και είναι ασφαλώς ασφαλισμένες στην πόρπη του οχήματος. 27

Εξαρτήματα

Δείτε την εικόνα 28

Αυτό το πορτ-μπεμπέ μπορεί να προσαρτηθεί σε καρότσι Joie με τη χρήση προσαρμογών. Οι προσαρμογείς παρέχονται με το καρότσι Joie. 28 Για περισσότερες πληροφορίες, επισκεφθείτε τη διεύθυνση joiebaby.com.

Αφαίρεση κουκούλας και μαξιλαριού καθίσματος

Δείτε τις εικόνες 29 - 42

Για την επανατοποθέτηση των υφασμάτων στοιχείων, ακολουθήστε τα παραπάνω βήματα με αντίθετη σειρά.

Φροντίδα και συντήρηση

- ! Αποθηκεύστε το μαξιλάρι σε σημείο όπου δεν έχει πρόσβαση το παιδί.
- ! Πλύνετε τα υφασμάτινα στοιχεία με κρύο νερό κάτω από τους 30°C.
- ! Μη σιδερώνετε τα υφασμάτινα στοιχεία.
- ! Μη χρησιμοποιείτε λευκαντικό ή υποβάλετε σε στεγνό καθάρισμα τα υφασμάτινα στοιχεία.
- ! Μη χρησιμοποιείτε αδιάλυτα απορρυπαντικά, βενζίνη ή άλλους οργανικούς διαλύτες για να πλύνετε το παιδικό κάθισμα ασφαλείας ή τη βάση. Ενδέχεται να προκαλέσουν φθορά στο παιδικό κάθισμα ασφαλείας.
- ! Μη στρίβετε με μεγάλη δύναμη τα υφασμάτινα στοιχεία για να στεγνώσουν. Μπορεί να προκληθούν ζάρες στα υφασμάτινα στοιχεία.
- ! Κρεμάστε στη σκιά τα υφασμάτινα στοιχεία για να στεγνώσουν.
- ! Αφαιρέστε το ενισχυμένο παιδικό κάθισμα ασφαλείας από το κάθισμα του οχήματος αν δεν πρόκειται να χρησιμοποιηθεί για μεγάλο χρονικό διάστημα.



Ön egy kítúnó minőségű, teljes mértékben jóváhagyott biztonságos gyerekülést vásárolt. Ez a termék megfelelő legfennebb 87cm magasságú / 13kg súlyú gyerekeknek.

Gondosan olvassa el ezt a használati útmutatót, hogy megbizonyosodjon az ülés megfelelő beszereléséről. A helytelen beszerelés veszélyeztetheti gyermekét.

Kérjük, őrizze meg a használati útmutatót a jövőbeni felhasználásra.

Kérjük hagyja jóvá

Ahhoz, hogy ezt Joie fejlett gyerekülést az UN 129. számú Szabálynak megfelelően tudja használni, a gyermekének a következő követelményeknek kell megfelelnie.

Gyermek magassága 40cm-87cm/ Gyermek súlya≤ 13kg;

A termék használata és szerelése előtt olvassa el az útmutatóban lévő összes utasítást.

**! FONTOS: ŐRIZZE MEG A KÉSŐBBIEKRE.
KÉRJÜK OLVAŠSA EL FIGYELMESEN.**

! Kérjük, őrizze meg a gyorsindítási útmutatót későbbi használatra.

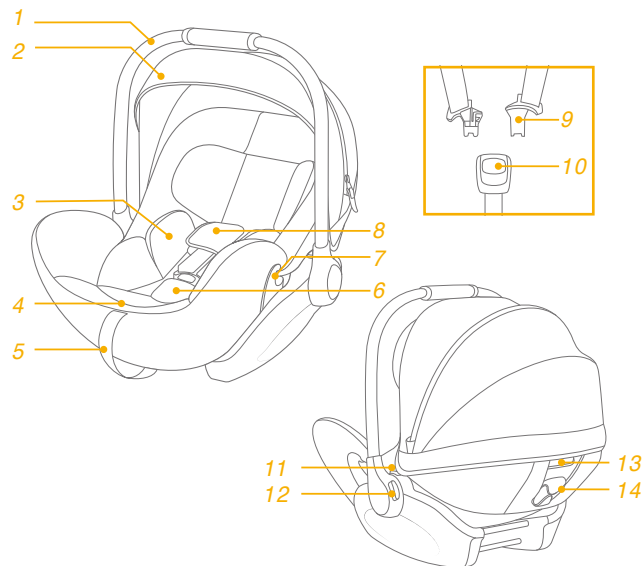
Garanciális információkért kérjük, látogasson el weboldalunkra a joiebaby.com oldalon.



Alkatrészek listája

Kérjük győződjön meg, hogy nincsenek hiányzó részek. Kérjük vegye fel a kapcsolatot a forgalmazóval, ha hiányzik valami.

- | | |
|-----------------------|----------------------------|
| 1 Fogantyú | 8 Vállhevederek burkolatai |
| 2 Baldachin | 9 Csatnyelvek |
| 3 Csecsemő betét | 10 Csat |
| 4 Heveder állító gomb | 11 Adapter kioldó gomb |
| 5 Beállító szalagok | 12 Fogantyúbeállító gomb |
| 6 Lágycsukló burkolat | 13 Háttámla állító gomb |
| 7 Ágyékön vezetők | 14 Vállheveder vezetők |



FIGYELEM

- ! LEGYEN elővigyázatos, hogy a kemény elemek és a fejlett gyerekülés rendszer műanyag alkatrészei olyan helyen legyenek szerelve, hogy azokat ne csíphesse be mozgó ülés vagy a gépkocsi ajtója.
- ! NE használja az előrenéző fejlett gyerekülés rendszert olyan ülés helyzetben ahol aktív első légszák van szerelve.
- ! Ahhoz, hogy ezt fejlett gyerekülést az UN 129. számú Szabványnak megfelelően tudja használni, a gyermekének a következő követelményeknek kell megfelelnie. Gyermek magassága 40cm-87cm/ Gyermek súlya ≤13kg.
- ! Megtörténhet, hogy a fejlett gyerekülés nem talál minden jóváhagyott gépkocsiba.
- ! Győződjön meg róla, hogy a támasztóláb teljesen lefelé áll, amíg a jármű padlójával érintkezik.
- ! Győződjön meg róla, hogy a biztonsági rendszert a járműhöz rögzítő hevederek feszesek. A gyermeket rögzítő hevedereknek jól kell illeszkedniük a gyermek testéhez, és nem szabad elcsavarodniuk.
- ! NE használjon más teherbíró érintkezési pontokat, mint amelyeket az útmutatások leírnak és jelezve vannak a fejlett gyerekülésen.
- ! Miután a gyermeket a fejlett gyerekülésbe helyezte, a biztonsági övet helyesen kell használni.
- ! A fejlett gyerekülést ki kell cserélni amennyiben az baleset során erős stressznek volt kitéve. Egy baleset okozhat olyan sérülést, amelyet nem láthat.
- ! Vegye figyelembe annak veszélyét, hogy bármilyen módosítást vagy hozzáadást végezzen az eszközön a megfelelő hivatal engedélye nélkül, és annak veszélyét hogy ha nem követi pontosan a szerelési útmutatót, amelyet a gyerekülés gyártója bocsátott rendelkezésére.
- ! Kérjük tartsa ezt a fejlett gyerekülést távol napsütéstől, mert túlforrósodhat a gyerek bőre számára. Mindig ellenőrizze, hogy nem túl forró-e, mielőtt gyermekét beletenné.
- ! SOHA ne hagyja a gyermekét felügyelet nélkül ebben a fejlett gyerekülésben.

FIGYELEM

- ! Minden csomagot vagy más olyan tárgyat amely ütközés esetén sérülést okozhat, megfelelően rögzíteni kell.
- ! A továbbfejlesztett gyermekbiztonsági rendszer NEM HASZNÁLHATÓ az üléshez nélkül.
- ! Az üléshez csak a gyártó által ajánlottra szabad kicserélni, mivel a puha áru a biztonsági rendszer teljesítményének szerves részét képezi.
- ! SEMMILYEN fejlett gyerekülés nem biztosít teljes védelmet egy baleset esetén. Ennek ellenére ennek a fejlett gyerekülésnek megfelelő használata csökkenti a gyermek súlyos sérülésének vagy halálának esélyét.
- ! NE szerelje fel ezt a fejlett gyerekülést anélkül, hogy követhetné a jelen kézikönyv utasításait, másképp komoly sérülés vagy halálveszélynek teheti ki a gyermekét.
- ! NE használja ezt a fejlett gyerekülést ha sérült, vagy részei hiányoznak.
- ! A gyermekbiztonsági rendszer használati utasítását annak élettartama alatt meg kell őrizni.
- ! Az "i-Size fejlett gyerekülés rendszer" esetében a felhasználónak a jármű gyártójának kézikönyvére is hivatkoznia kell.

Sürgősség

Sürgősség vagy baleset esetén a legfontosabb, hogy a gyerekek viselje gondját azonnali elsősegéllyel vagy orvosi kezeléssel.

Termékinformáció

Szerelés alap nélkül

1. Ez egy Univerzális Öves Fejlett Gyerekülés Rendszer. Az UN 129. számú Szabványnak megfelelően engedélyezett, elsődleges használata egy univerzális üléspozícióban, ahogy azt a gépkocsi gyártója leírja a használati utasításban.
2. Amennyiben kétsége lenne, tanácskozzon a Fejlett Gyerekülés Rendszer gyártójával vagy eladójával.

Szerelés alappal

1. Ez egy "i-Size" Fejlett Gyerekülés Rendszer. Az UN 129. számú Szabványnak megfelelően engedélyezett a használata egy i-Size kompatibilis gépkocsiülésben, ahogy azt a gépkocsi gyártója leírja a használati utasításban.
2. Amennyiben kétsége lenne, tanácskozzon a Fejlett Gyerekülés Rendszer gyártójával vagy eladójával.

Anyag Műanyag, fém, szövet
Szabványszám Szabvány fenntartott

Válassza ki a szerelést

Szerelési ábra	Megfelelő
	Gyerek magassága 40cm-87cm/ Gyerek súlya ≤13kg
 i-Base lx 2-vel	Gyerek magassága 40cm-87cm/ Gyerek súlya ≤13kg
 i-Base Encore-val	Gyerek magassága 40cm-87cm/ Gyerek súlya ≤13kg

Az i-Base lx 2 használatához olvassa el az i-Base lx 2 használati útmutatóját.

Kérjük, olvassa el az i-Base Encore használati útmutatóját az i-Base Encore használatához.

Szerelési problémák

lásd a képeket 1 - 4

! Figyelem, ne használja a csecsemőhordozót a légszákok nyitási térségében. 4

Szerelés repülőben

lásd a képeket 5 - 7

Jegyezze meg, hogy a gyerek biztonsága nem garantált abban az esetben ha nem tartja be a szerelési és kezelési útmutatót.

- ! Jegyezze meg, hogy a csecsemőhordozó telepítése repülőn különbözik a gépkocsi ülésre való szereléstől.
- ! Jegyezze meg, hogy a 2 pontos csípőöv tartozék csak repülőn engedélyezett.
- ! Jegyezze meg, hogy a csecsemőhordozó akkor is a repülő ülésére kell legyen szijazva, ha nem foglalt.
- ! Jegyezze meg, hogy a csecsemőhordozó csak a légitársaság által jóváhagyott utasülésen használható.
- ! Jegyezze meg hogy a hátra néző csecsemőhordozót csak előre néző utasülésre lehet szerelni.

Hogyan szerelje a gyerekülést a repülőgép biztonsági övének használatával.

1. Helyezze a csecsemőhordozót az utasülésre a repülés irányával ellentétes irányba.
2. Győződjön meg, hogy a hordozó fogantyú a legfelső helyzetben van.
3. Helyezze a biztonsági övet mindkét világos zöld övvezetőbe.
4. Zárja be a biztonsági övet (lásd a légitársaság biztonsági útmutatásait).

5. Szorítsa meg a biztonsági övet, az öv végétől meghúzva.

! A biztonsági öv csatja semmilyen körülmények között nem lehet a világos zöld övvezetők között.

Eltávolítás:

Nyissa ki az utasülés biztonsági övét (lásd a légitársaság biztonsági útmutatásait).

Most már kiveheti a gyerekülést az utasülésből.

Baldachin

lásd a képeket 8 - 9

Fogantyú állítás

lásd a képeket 10 - 11

1. A csecsemőhordozó fogantyúja 2 pozícióba állítható. 10 Autós, kézi vagy babakocsis szállításhoz 10 -1. Baba szék pozíció 10 -2.
2. A fogantyú beállításához szorítsa meg a fogantyúgombokat mindkét oldalon. 11 -1, majd forgassa el a fogantyút, amíg az reteszelt helyzetbe nem kattann. 11 -1

Fejtámasz magasságának beállítása

lásd a képeket 12 - 15

! A vállheveder pántjainak a gyermek vállához 12 legközelebb kell lenniük, de nem a vállvonal felett. 13

! Ha a vállhevederek nem a megfelelő magasságban vannak, a gyermek ütközés esetén kirepülhet a továbbfejlesztett gyermekbiztonsági rendszerből.

Nyomja meg a fejtámla állítókart 14, közben húzza felfelé vagy nyomja lefelé a fejtámlát, amíg az reteszelt helyzetbe nem pattan. A fejtámasz pozíciók itt láthatók 15.

Háttámla állítás

lásd a képeket 16 - 17

A háttámlának 3 dőlésszöge van.

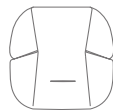
Kérjük, nyomja meg a háttámla beállítási gombot 16 a háttámla szögének felemeléséhez vagy leengedéséhez. 17

A gyerek rögzítése a fejlett gyerekülésben

lásd a képeket 18 - 22

Megjegyzés

- 1. A csecsemőbetét a gyermek oldalsó védelmére szolgál. Javasoljuk a csecsemőbetét használatát, ha a baba 60 cm alatti, vagy amíg ki nem nő a betétből.**
- 2. A betét használata előtt győződjön meg róla, hogy a csecsemőbetétben már benne van a habszivacs ék.**



Vegye ki a csecsemőbetétet, amikor gyermeke vállalai már nem férnek el kényelmesen.

1. Lazítsa meg a hevederpántokat a hevederbeállító gomb megnyomásával és a hevederek meghúzásával. 18
2. Nyomja meg a gombot, és vegye ki a csatnyelveket a csatból. 19
3. Helyezze gyermekét a csecsemőhordozó modulba, és helyezze a csatnyelveket a csatba. 20 & 21
4. Húzza meg a beállítási pántot a heveder meghúzásához. 22

Szerelés alap nélkül

lásd a képeket 23 - 27

- ! NE szerelje ezt a gyermekbiztonsági modult olyan járműülésekre, amelyek csak övvel vannak felszerelve; 3 pontos biztonsági övet kell használni.
- ! Ez a csecsemőhordozó modul csak 3 pontos visszahúzó biztonsági övvel ellátott járműülésekhez szerelhető be.
- 1. Helyezze a csecsemőhordozó modult a járműbe a jármű hátuljával szembe. Húzza ki a jármű biztonsági övét, és rögzítse azt a jármű csatjába, a jármű övét pedig vezesse be mindkét övvezető alá. 23
- ! A csecsemőhordozó nem használható ha a gépkocsi biztonsági övének csatja (anya) túl hosszú ahhoz hogy a csecsemőhordozót biztonságosan rögzítse. 23 -2
- 2. Fűzze be az átlós övet a hátsó vállöv-vezetőbe. 24
- 3. Nyomja erősen a csecsemőhordozó modul közepébe, miközben a jármű vállövet meghúzza, hogy meghúzza. 25
- 4. A szintvonal a csecsemőhordozó modulon a talajjal egy szintben kell legyen amikor a csecsemőhordozó modult telepítette. 26
- ! A jármű biztonsági öve be van csatolva, és a lehető legszorosabbra van húzva a csecsemőhordozó modul körül. A járműsízj nem laza vagy csavarodott meg.
- ! Miután telepítette a csecsemőhordozó modult, mindig ellenőrizze hogy a gépkocsi öve helyesen van vezetve és biztonságosan meg van szorítva a gépkocsi csatjával. 27

Tartozékok

lásd a képen 28

A csecsemőhordozó adapterek segítségével csatlakoztatható a Joie babakocsikhoz. A Joie babakocsikhoz adapterek tartoznak. 28 További információkért látogasson el a joiebaby.com weboldalra.

A ülés és az ülésparna eltávolítása

lásd a képeket 29 - 42

A puha belső összeszereléséhez kövesse a lépéseket fordított sorrendben.

Gondozás és karbantartás

- ! Kérjük, hogy a betétet a gyermekektől elzárt helyen tárolja.
- ! Kérjük mossa a puha belsőt hideg vízzel 30°C alatt.
- ! Ne vasalja a puha belsőt.
- ! Ne fehérítse vagy ne tisztítsa a puha belsőt.
- ! Ne használjon hígítás nélküli mosószereket, benzint vagy más szerves oldószert a fejlett gyerekülés vagy az alap mosására. Ezek károsíthatják a fejlett gyerekülést.
- ! Szárításhoz ne csavarja nagy erővel a puha belsőket. Ráncok maradhatnak a puha belsőkön.
- ! Kérjük akassza fel száradni a puha belsőket az árnyékba.
- ! Amennyiben hosszú ideig nem használja a fejlett gyerekülést, kérjük vegye ki a gépkocsiból.



PL Witamy w Joie™

Właśnie zakupiłeś wysokiej jakości, w pełni certyfikowany fotelik samochodowy dla dziecka. Ten produkt jest odpowiedni do używania dla dzieci o wzroście do 87cm i wadze do 13kg.

Przeczytaj uważnie niniejszą instrukcję obsługi, aby upewnić się, że fotelik został prawidłowo zainstalowany. Nieprawidłowa instalacja może stanowić zagrożenie dla dziecka.

Instrukcję należy zachować do wykorzystania w przyszłości.

Potwierdź

Aby używać ten podwyższony fotelik dla dziecka Joie, zgodnie z przepisami UN Nr 129, dziecko musi spełniać następujące wymagania.

Wzrost dziecka 40cm-87cm/ Waga dziecka ≤13kg

Przed instalacją i rozpoczęciem używania produktu należy przeczytać wszystkie instrukcje z tego podręcznika.

! WAŻNE: ZACHOWAJ DO WYKORZYSTANIA W PRZYSZŁOŚCI. NALEŻY PRZECZYTAĆ UWAŻNIE.

! Zachowaj skróconą instrukcję obsługi do późniejszego wglądu.

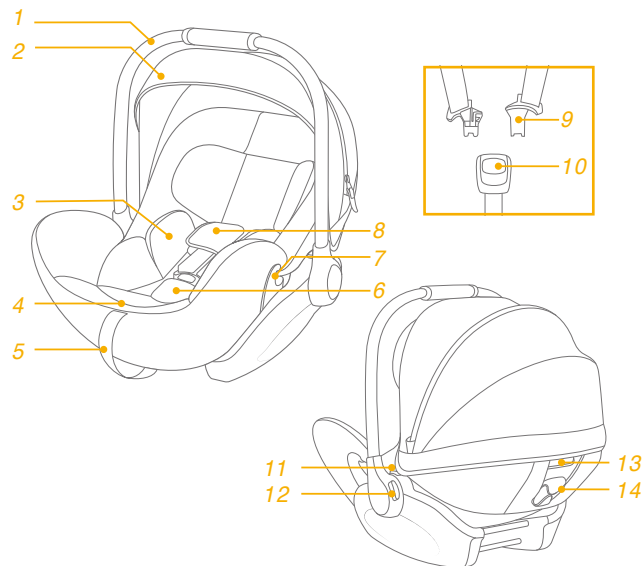
W celu uzyskania informacji o gwarancji, należy odwiedzić naszą stronę internetową, pod adresem joiebaby.com



Wykaz części

Upewnij się, że nie brakuje żadnych części. Jeśli czegoś brakuje, skontaktuj się ze sprzedawcą.

- | | |
|------------------------------|--|
| 1 Uchwyt | 8 Osłony upręży na ramiona |
| 2 Daszek | 9 Języki sprzączki |
| 3 Wkładka dla noworodka | 10 Sprzączka |
| 4 Przycisk regulacji upręży | 11 Przycisk zwalniania adaptera słupka |
| 5 Regulowana uprząż | 12 Przycisk regulacji uchwytu |
| 6 Osłona sprzączki kroczonej | 13 Przycisk regulacji oparcia biodrowego |
| 7 Prowadnice pasa | 14 Prowadnica pasa na ramiona |



OSTRZEŻENIE

- ! NALEŻY uważać, aby elementy sztywne i elementy plastikowe systemu fotelika samochodowego był umieszczone i zainstalowane tak, aby nie zostały uchwycone przez ruchome siedzenie lub w drzwiach pojazdu.
- ! NIE WOLNO umieszczać podwyższonego fotelika samochodowego skierowanego do tyłu na fotelach, w których zainstalowana jest aktywna przednia poduszka powietrzna.
- ! Aby używać ten podwyższony fotelik dla dziecka, zgodnie z przepisami UN Nr 129, dziecko musi spełniać następujące wymagania. Wzrost dziecka 40cm-87cm/ Waga dziecka ≤ 13 kg.
- ! Podwyższony fotelik samochodowy dla dziecka może nie pasować do wszystkich dopuszczonych pojazdów.
- ! Upewnij się, że noga stabilizująca jest całkowicie wysunięta i w pełnym kontakcie z podłogą pojazdu.
- ! Upewnij się, że pasy mocujące fotelik do pojazdu są napięte. Wszelkie pasy podtrzymujące dziecko powinny być dobrze dopasowane do ciała dziecka i nie powinny być skręcone.
- ! NIE należy używać żadnych innych punktów styku do przenoszenia obciążenia niż opisane w instrukcji i oznaczone na podwyższonym foteliku samochodowym.
- ! Po umieszczeniu dziecka w tym podwyższonym foteliku samochodowym, musi zostać prawidłowo założony pas bezpieczeństwa.
- ! Ten fotelik samochodowy należy wymienić na nowy w przypadku jego narażenia na działanie gwałtownych naprężeń w wyniku wypadku. Wypadek może spowodować niewidoczne uszkodzenie.
- ! Należy mieć na uwadze niebezpieczeństwo wynikające z wykonywania zmian lub przeróbek w urządzeniu bez uzyskania zatwierdzenia przez adekwatny urząd oraz niebezpieczeństwo wynikające z nieprzestrzegania instrukcji instalacji dostarczanych przez producenta podwyższonego dziecięcego fotelika samochodowego.

OSTRZEŻENIE

- ! Podwyższony fotelik samochodowy należy chronić przed promieniami słonecznymi. W przeciwnym razie może być on zbyt gorący dla skóry dziecka. Przed umieszczeniem w nim dziecka, należy zawsze sprawdzić, czy nie jest za gorąco.
- ! NIE należy pozostawiać dziecka w podwyższonym foteliku samochodowym bez opieki.
- ! Wszelki bagaż lub inne przedmioty, które mogą spowodować obrażenia ciała w razie kolizji powinny być prawidłowo zabezpieczone.
- ! NIE NALEŻY UŻYWAĆ systemu podwyższonego fotelika dla dziecka, bez pokrowca siedzenia.
- ! Pokrowca siedzenia nie należy zastępować innym niż zalecany przez producenta, ponieważ stanowi on integralny element skuteczności działania fotelika dla dziecka.
- ! ŻADEN podwyższony dziecięcy fotelik samochodowy nie gwarantuje pełnej ochrony przed obrażeniami w wypadku. Jednak prawidłowe użycie tego fotelika w znaczny sposób ograniczy ryzyko poważnego uszczerbku na zdrowiu lub śmierci dziecka.
- ! NIE należy montować ani używać tego podwyższonego fotelika samochodowego, nie postępując ściśle według instrukcji i ostrzeżeń zawartych w tej Instrukcji, ponieważ w przeciwnym razie dziecko może zostać narażone na poważne obrażenia lub śmierć.
- ! NIE należy używać tego podwyższonego fotelika samochodowego, jeśli jest uszkodzony lub gdy brakuje w nim części.
- ! Instrukcje powinny zostać zachowane w podwyższonym foteliku samochodowym przez okres jego użytkowania.
- ! Dla "systemu podwyższonego fotelika samochodowego dla dziecka i-Size", użytkownik powinien także sprawdzić informacje w podręczniku producenta pojazdu.

Sytuacja zagrożenia

W sytuacji zagrożenia lub po wypadku najważniejsze jest, aby udzielić dziecku pierwszej pomocy i jak najszybciej poddać je konsultacji lekarskiej.

Informacje o produkcie

Montaż bez podstawy


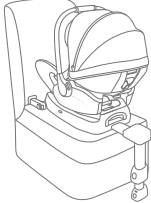
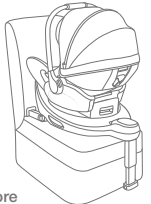
1. To jest uniwersalny system podwyższonego fotelika samochodowego przypinanego pasami. Posiada on aprobatę zgodności z regulacją UN Nr 129, do używania w główntwie w "Uniwersalnych pozycjach siedzenia", według wskazania producentów pojazdów w podręczniku użytkownika pojazdu.
2. W przypadku wątpliwości, należy się skontaktować z producentem podwyższonego fotelika samochodowego dla dzieci lub ze sprzedawcą.

Montaż z podstawą

1. Podwyższony fotelik samochodowy dla dzieci jest zgodny z systemem „i-Size”. Posiada on aprobatę zgodności z przepisami UN nr 129, do używania w pozycjach siedzenia pojazdu zgodnych z i-Size, według wskazania przez producentów pojazdów w podręczniku użytkownika pojazdu.
2. W przypadku wątpliwości, należy się skontaktować z producentem podwyższonego fotelika samochodowego dla dzieci lub ze sprzedawcą.

Materiały Tworzywa sztuczne, metal, tkaniny
Nr patentu Patent zgłoszony

Wybór instalacji

Rysunek instalacyjny	Odpowiedni dla
	Wzrost dziecka 40cm-87cm/ Waga dziecka ≤ 13kg
 z i-Base lx 2	Wzrost dziecka 40cm-87cm/ Waga dziecka ≤ 13kg
 z i-Base Encore	Wzrost dziecka 40cm-87cm/ Waga dziecka ≤ 13kg

Sprawdź instrukcję obsługi i-Base lx 2 w celu używania i-Base lx 2.
Sprawdź instrukcję obsługi i-Base Encore w celu używania i-Base Encore.

Wskazówki dotyczące instalacji

Patrz rysunki 1 - 4

! Ostrzega się o tym, aby nie używać nosidełka dla niemowlęcia w obszarze otwarcia poduszki powietrznej. 4

Instalacja w samolocie

Patrz rysunki 5 - 7

Pamiętać o tym, że bezpieczeństwo dziecka nie jest gwarantowane w przypadku niezastosowania się do instrukcji instalacji i obsługi.

- ! Pamiętać o tym, że montaż nosidełka dla niemowlęcia na fotelu samolotowym różni się od montażu na fotelu samochodu.
- ! Pamiętać o tym, że 2-punktowe mocowanie „pasem biodrowym” jest dopuszczalne wyłącznie w samolocie.
- ! Pamiętać o tym, że nosidełko dla niemowlęcia na fotelu samolotowym musi być przypięte nawet, jeżeli nie jest zajęte.
- ! Pamiętać o tym, że nosidełko dla niemowlęcia wolno stosować jedynie na fotelu pasażerskim, który dopuszcza linia lotnicza.
- ! Pamiętać o tym, aby nosidełko dla niemowlęcia skierowane do tyłu było montowane wyłącznie na fotelach pasażerskich skierowanych do przodu.

Sposób instalacji fotelika dziecięcego z użyciem pasów bezpieczeństwa fotela samolotowego:

1. Umieścić nosidełko dla niemowlęcia na fotelu pasażerskim, przeciwnie do kierunku lotu.
2. Upewnić się, czy uchwyt do przenoszenia jest w najwyższym położeniu.
3. Umieścić pas bezpieczeństwa w obu zielonych prowadnicach pasa.
4. Zapiąć pas bezpieczeństwa (postępować zgodnie z instrukcją bezpieczeństwa linii lotniczej).

5. Napiąć pas bezpieczeństwa pociągając za koniec pasa.

! Sprzączka pasa bezpieczeństwa nie może w żadnym przypadku znajdować się w obrębie jasnozielonych prowadnic pasa.

Demontaż:

Odepnij pas bezpieczeństwa fotela pasażerskiego (postępuj zgodnie z instrukcją bezpieczeństwa linii lotniczej).

Teraz można zdjąć fotelik dla dziecka z fotela pasażerskiego.

Daszek

Patrz rysunki 8 - 9

Regulacja rączki

Patrz rysunki 10 - 11

1. Uchwyt nosidełka dla niemowląt można ustawiać w 2 pozycjach. 10
Pozycja do samochodu, transportu ręcznego lub transportu wózka spacerowego. 10 -1. Pozycja krzeselka dla dziecka 10 -2.
2. W celu wyregulowania uchwytu wcisnąć przyciski uchwytu z obu stron 11 -1, a następnie obracać uchwyt, aż do usłyszenia kliknięcia w pozycji blokady. 11 -1

Regulacja wysokości podparcia głowy

Patrz rysunki 12 - 15

! Mocowanie pasów uprząży na ramiona powinno znajdować się w pozycji jak najbliżej ramion 12, jednak nie powyżej linii barków. 13

! Jeżeli pasy uprząży nie znajdują się na prawidłowej wysokości, podczas wypadku dziecko może zostać wyrzucone z podwyższonego fotelika samochodowego.

Naciśnij dźwignię regulacji oparcia głowy 14, a w międzyczasie pociągnij w górę lub wciśnij w dół oparcie głowy, aż do zatrzaśnięcia w pozycji blokady. Pozycje oparcia głowy są pokazane na rys. 15.

Regulacja oparcia

Patrz rysunki 16 - 17

Dostępne są 3 kąty odchylenia oparcia.

Naciśnij przycisk regulacji odchylenia oparcia 16 w celu zwiększenia lub zmniejszenia kątów oparcia. 17

Zabezpieczanie dziecka

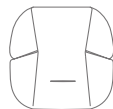
w podwyższonym foteliku samochodowym dla dziecka

Patrz rysunki 18 - 22

Uwaga

1. Wkładka dla niemowlęcia chroni bok dziecka. Zalecamy używanie wkładki dla niemowlęcia do wzrostu 60cm lub do momentu, kiedy dziecko z niej wyrośnie.

2. Przed użyciem wkładki należy się upewnić, że we wkładce dla niemowlęcia znajduje się już klin z pianki.



Wkładkę dla niemowlęcia należy wyjąć, gdy nie można już wygodnie dopasować ramion niemowlęcia.

1. Poluzuj paski uprząży, naciskając przycisk regulacji uprząży i pociągając za paski. 18
2. Naciśnij przycisk i wyjmij ze sprzączki języki sprzączki 19
3. Umieść dziecko w module nosidełka dla dziecka i włóż do sprzączki języki sprzączki. 20 i 21
4. Pociągnij za pasek regulacji, aby zacisnąć uprząż 22

Montaż bez podstawy

Patrz rysunki 23 - 27

- ! NIE należy instalować tego modułu nosidełka dla niemowlęcia na siedzeniach pojazdów wyposażonych wyłącznie w pas biodrowy; należy używać 3-punktowego pasa.
- ! Ten moduł nosidełka dla dziecka można instalować wyłącznie na fotelach samochodowych z 3-punktowym zwijanym pasem bezpieczeństwa.
- 1. Umieść moduł nosidełka dla niemowlęcia w pojeździe, tyłem do kierunku jazdy. Wyciągnij pas bezpieczeństwa pojazdu i zablokuj go w sprzączce pojazdu, przełóż pas biodrowy pojazdu pod obiema prowadnicami pasa biodrowego. 23
- ! Modułu nosidełka dla dziecka nie można używać, jeśli sprzączka pasa bezpieczeństwa pojazdu (żeński koniec sprzączki) jest za długa, aby bezpiecznie zatrzasknąć moduł nosidełka dla dziecka. 23 -2
- 2. Przełóż pas ukośny przez prowadnicę pasa barkowego z tyłu. 24
- 3. Naciśnij mocno środek modułu nosidełka dla niemowlęcia, jednocześnie pociągając pas barkowy pojazdu, aby go napiąć. 25
- 4. Kiedy moduł nosidełka dla dziecka jest zamontowany, linia poziomu nosidełka dla niemowlęcia musi być wyrównana do podłoża. 26
- ! Pas pojazdu jest zapięty i możliwie ciasno poprowadzony wokół modułu nosidełka. Pas pojazdu nie jest luźny ani skręcony.
- ! Po zamontowaniu modułu nosidełka dla niemowlęcia zawsze sprawdź, czy pasy pojazdu są poprowadzone prawidłowo i pewnie zamocowane w sprzączkach pojazdu. 27

Akcesoria

patrz ilustracja 28

Nosidełko dla niemowlęcia można mocować do wózków Joie za pomocą adapterów. Adaptery są dostarczane z wózkami Joie. 28
Więcej informacji można uzyskać na stronie internetowej joiebaby.com.

Odlączenie daszka i wkładki siedzenia

Patrz rysunki 29 - 42

Ponowny montaż miękkich elementów należy wykonać w odwrotnej kolejności.

Pielęgnacja i konserwacja

- ! Wkładkę należy przechowywać w miejscu poza zasięgiem dziecka.
- ! Elementy miękkie należy myć zimną wodą o temperaturze poniżej 30°C.
- ! Nie należy prasować miękkich elementów.
- ! Nie należy wybielać lub czyścić chemicznie miękkich elementów.
- ! Nie należy używać nierozcieńczonych detergentów, benzyny lub innych rozpuszczalników organicznych, do mycia podwyższonego fotelika samochodowego dla dziecka lub podstawy. Mogą one spowodować uszkodzenie podwyższonego fotelika samochodowego dla dziecka.
- ! Nie należy wykręcać na siłę miękkich elementów w celu ich wysuszenia. Może to spowodować pofałdowanie elementów miękkich.
- ! Elementy miękkie należy zawiesić w cieniu w celu ich wysuszenia.
- ! Podwyższony fotelik dla dziecka należy wyjąć z siedzenia pojazdu, jeżeli nie będzie używany przez dłuższy czas.



CZ Vítá vás značka Joie™

Zakoupili jste vysoce kvalitní, plně certifikované dětské zádržné zařízení. Tento produkt je vhodný pro děti do výšky 87cm a do hmotnosti 13kg.

Pozorně si přečtěte tento návod, abyste se ujistili, že je sedačka správně nainstalována. Nesprávná instalace by mohla ohrozit vaše dítě.

Uchovejte tento návod pro budoucí použití!

Ujistěte se

Aby bylo možné používat tuto vylepšenou dětskou autosedačku Joie v souladu s předpisem OSN č. 129, musí vaše dítě splňovat následující požadavky.

Výška dítěte 40 cm - 87 cm/ hmotnost dítěte ≤13 kg;

Před instalováním a použitím tohoto výrobku si přečtěte všechny pokyny v tomto návodu.

! DŮLEŽITÉ: USCHOVEJTE PRO BUDOUCÍ POUŽITÍ. POZORNĚ ČTĚTE.

! Uschovejte si příručku pro rychlý start pro budoucí potřebu.

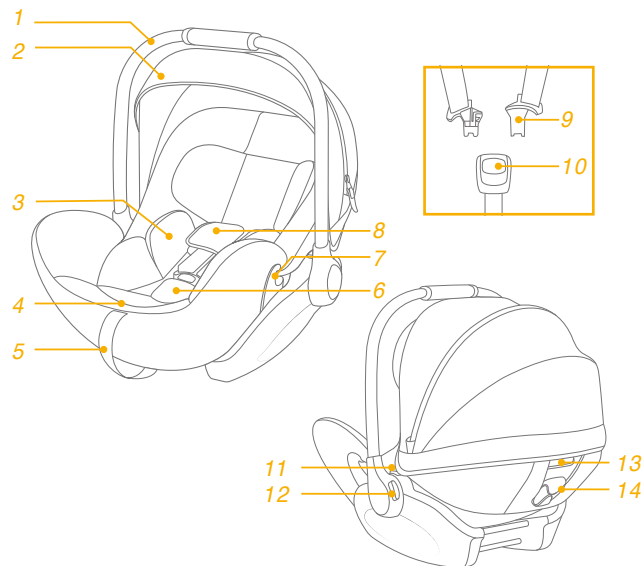
Informace o záruce najdete na našem webu joiebaby.com



Seznam dílů

Zkontrolujte, že žádná část nechybí. V případě, že některá část chybí, kontaktujte prodejce.

- | | |
|-----------------------------------|---|
| 1 Rukojeť | 8 Polstry ramenního postroje |
| 2 Stříška | 9 Jazýčky přezky |
| 3 Novorozenecká vložka | 10 Přezka |
| 4 Tlačítko pro nastavení postroje | 11 Tlačítko uvolnění adaptérů pro instalaci |
| 5 Pás nastavení délky postroje | 12 Tlačítko nastavení držadla |
| 6 Polstr přezky přes rozkrok | 13 Tlačítko nastavení opěráku |
| 7 Vodítka bederního pásu | 14 Otvor pro ramenní pás |



VAROVÁNÍ

- ! DBEJTE na to, aby pevné předměty a plastové části vylepšené dětské autosedačky byly umístěny a instalovány tak, aby nemohly být zachyceny pohyblivým sedadlem nebo dveřmi vozidla.
- ! NEPOUŽÍVEJTE vylepšené dětské autosedačky v orientaci proti směru jízdy na sedadlech, na kterých je nainstalován aktivní čelní airbag.
- ! Aby bylo možné používat tento vylepšený dětský zádržný systém v souladu s předpisem OSN č. 129, musí vaše dítě splňovat následující požadavky. Výška dítěte 40 cm - 87 cm/ hmotnost dítěte ≤13 kg.
- ! Je možné, že tento vylepšený dětský zádržný systém nebude možné umístit do všech schválených vozů.
- ! Podpěrná noha musí být umístěna zcela dolů a musí se zcela dotýkat podlahy vozidla.
- ! Ujistěte se, že jsou utaženy všechny popruhy, kterými je autosedačka připevněna k vozidlu. Všechny popruhy zajišťující dítě musí být řádně umístěny podle jeho těla a nesmí být překroucené.
- ! NEPOUŽÍVEJTE žádné jiné zátěžové kontaktní body, než jsou popsány v těchto pokynech a označeny na této vylepšené dětské autosedačce.
- ! Po umístění dítěte do této vylepšené dětské autosedačky musí být správně použit bezpečnostní pás.
- ! Pokud byla tato vylepšená dětská autosedačka vystavena nadměrnému pnutí při dopravní nehodě, musí být vyměněna. Při dopravní nehodě může dojít ke skrytému poškození.
- ! Zvažte nebezpečí, které s sebou nesou jakékoli úpravy nebo doplňky tohoto zařízení, které nebyly schváleny kompetentním orgánem. Dále zvažte nebezpečí, které vyplývá z nedodržení pokynů pro instalaci od výrobce této vylepšené dětské autosedačky.
- ! Tuto vylepšenou dětskou autosedačku uchovávejte mimo přímé sluneční světlo. V opačném případě bude příliš horká pro pokožku dítěte. Před prvním vložením dítěte do autosedačky zkontrolujte, zda není příliš teplá.
- ! NENECHÁVEJTE dítě v této vylepšené dětské autosedačce.

VAROVÁNÍ

- ! Veškerá zavazadla nebo jiné předměty, které v případě nehody mohou způsobit zranění, musí být řádně zajištěny.
- ! Tento vylepšený dětský zádržný systém NELZE používat bez potahu sedačky.
- ! Potah sedačky lze nahradit pouze podle doporučení výrobce, protože se nedílnou částí podílí na účinnosti zádržného systému.
- ! ŽÁDNÁ vylepšená dětská autosedačka nezaručuje plnou ochranu před zraněním v případě nehody. Správným používáním této vylepšené dětské autosedačky se ale sníží riziko vážného zranění nebo smrti vašeho dítěte.
- ! VŽDY instalujte tuto vylepšenou dětskou autosedačku výhradně v souladu s tímto návodem. V opačném případě vystavujete své dítě nebezpečí vážného zranění nebo smrti.
- ! V ŽÁDNÉM PŘÍPADĚ nepoužívejte tuto vylepšenou dětskou autosedačku, pokud je nekompletní nebo poškozená.
- ! Pokyny by měly být uloženy v dětské autosedačce po celou dobu používání.
- ! V případě „vylepšené dětské autosedačky i-Size“ musí uživatel rovněž dodržovat pokyny výrobce uvedené v návodu na používání vozu.

Stav nouze

V případě ohrožení nebo úrazu je nejdůležitější poskytnout vašemu dítěti okamžitě ošetření a následnou lékařskou pomoc.

Informace o produktu

Instalace bez základny


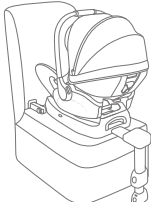
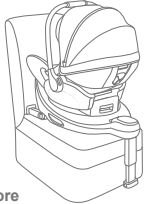
1. Toto je univerzální pásem připevněný zdokonalený dětský zádržný systém. Byl schválen v souladu s předpisem OSN č. 129 pro používání primárně na „místech k sezení Universal“ dle pokynů výrobce vozidla v návodu k vozidlu.
2. Pokud si nebudete jisti, obraťte se na výrobce nebo prodejce této vylepšené dětské autosedačky.

Instalace se základnou

1. Toto je vylepšená dětská autosedačka „i-Size“. Byla schválena v souladu s předpisem OSN č. 129 pro používání na místech k sezení vozu, která jsou kompatibilní se standardem i-Size, jak je uvedeno výrobcem vozu v návodu na použití vozu.
2. Pokud si nebudete jisti, obraťte se na výrobce nebo prodejce této vylepšené dětské autosedačky.

Materiály Plasty, kov, textilie
Č. patentu Čeká na udělení patentu

Zvolte vaši instalaci

Obrázek instalace	Vhodné pro
	Výška dítěte 40 – 87 cm/ Hmotnost dítěte ≤ 13 kg
 s i-Base lx 2	Výška dítěte 40 – 87 cm/ Hmotnost dítěte ≤ 13 kg
 s i-Base Encore	Výška dítěte 40 – 87 cm/ Hmotnost dítěte ≤ 13 kg

V případě produktu i-Base lx 2 postupujte podle návodu k použití i-Base lx 2.

V případě produktu i-Base Encore postupujte podle návodu k použití i-Base Encore.

Upozornění k instalaci

viz obrázky ① - ④

! Varování! Nosítko pro novorozence nepoužívejte v místech výstřelu airbagu. ④

Instalace v letadle

viz obrázky ⑤ - ⑦

Pozor! V případě nedodržení pokynů pro instalaci a pokynů pro používání nelze zaručit bezpečnost dítěte.

- ! Pozor! Instalace nosítka pro novorozence na sedadlo v letadle se liší od instalace na sedadlo v automobilu.
- ! Pozor! V letadle je dovoleno pouze 2bodové upevnění bederním pásem.
- ! Pozor! Nosítko pro novorozence musí zůstat připoutané na sedadle v letadle, i když není obsazeno.
- ! Pozor! Nosítko pro novorozence lze používat na sedadle pro cestující pouze na základě svolení letecké společnosti.
- ! Pozor! Nosítko pro novorozence v orientaci proti směru jízdy lze instalovat pouze na sedadla pro cestující, která jsou orientována po směru jízdy.

Pokyny pro instalaci dětské sedačky s použitím bezpečnostního pásu sedadla v letadle:

1. Umístěte nosítko pro novorozence na sedadlo pro cestující proti směru letu.
2. Zkontrolujte, zda se rukojeť pro přenášení nachází v nejvyšší poloze.
3. Vložte bezpečnostní pás do obou světle zelených vodiček.
4. Zapněte bezpečnostní pás (postupujte podle bezpečnostních pokynů letecké společnosti).

5. Zatažením za konec pásu jej utáhněte.

! Spona bezpečnostního pásu se za žádných okolností nesmí nacházet ve světle zelených vodičkách.

Odpoutání:

Odepněte bezpečnostní pás sedadla pro cestující (postupujte podle bezpečnostních pokynů letecké společnosti).

Nyní můžete sejmut nosítko pro novorozence ze sedadla pro cestující.

Stříška

viz obrázky ⑧ - ⑨

Nastavení rukojeti

viz obrázky ⑩ - ⑪

1. Rukojeť tohoto nosítka pro malé děti lze nastavit do 2 poloh. ⑩
Poloha pro umístění ve voze, pro přenášení v ruce nebo pro převážení na kočárku ⑩ -1. Poloha pro dětskou židli ⑩ -2.
2. Chcete-li nastavit rukojeť, stiskněte knoflíky rukojeti na obou stranách ⑪ -1 a potom natočte rukojeť tak, aby zacvakla do zjištěné polohy. ⑪ -1

Nastavení výšky podhlavníku

viz obrázky 12 - 15

- ! Nastavení popruhů ramenního postroje musí co nejvíce odpovídat ramenům dítěte 12, ale nesmí přesahovat rovinu ramen. 13
- ! Pokud nejsou popruhy ramenního postroje nastaveny do správné výšky, v okamžiku autonehody může být dítě vystřeleno z vylepšené dětské autosedačky.

Stiskněte tlačítko pro nastavení výšky 14 a zároveň ji zatlačte dolů, nebo vytáhněte nahoru, dokud nezapadne do zajištěné polohy. Pozice hlavové opěrky jsou ukázány na obrázku 15.

Nastavení opěráku

viz obrázky 16 - 17

K dispozici jsou 3 polohy sklonu opěráku.

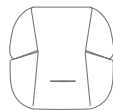
Stiskněte tlačítko nastavení opěráku 16 a zvětšete nebo zmenšete sklon opěráku. 17

Zajištění dítěte ve vylepšené dětské autosedačce

viz obrázky 18 - 22

Poznámka

1. Vložka pro novorozence slouží jako ochrana proti bočnímu nárazu. Doporučujeme používat vložku pro novorozence pro dítě do 60 cm, nebo dokud z vložky nevyrostete.
2. Před použitím vložky pro novorozence zkontrolujte, zda v ní již je vložen pěnový klín.



Pokud se ramena dítěte již pohodlně nevejdou do novorozenecké vložky, vyjměte vaše dítě.

1. Uvolněte popruhy postroje tím, že stisknete tlačítko pro nastavení postroje a zatáhnete za popruhy. 18
2. Stiskněte tlačítko a vyjměte jazýčky z přezky 19
3. Vložte dítě do nosítka pro novorozence a zasuňte jazýčky do přezky. 20 & 21
4. Zatažením za popruh pro nastavení utáhněte popruh. 22

Instalace bez základny

viz obrázky 23 - 27

- ! NEINSTALUJTE toto nosítko pro novorozence do vozů, které jsou vybaveny pouze kyčelním pásem; musí být vybaveny 3bodovým pásem.
- ! Toto nosítko pro novorozence lze nainstalovat pouze na sedadla vozů vybavených 3bodovým samonavíjecím bezpečnostním pásem.
- 1. Umístěte modul nosítka pro novorozence do vozidla čelem dozadu. Vytáhněte bezpečnostní pás vozu a zapněte jej do přezky vozu. Provlékněte bederní pás vozu pod oběma vodítky bederního pásu. 23
- ! Toto nosítko pro novorozence nelze instalovat do vozů, u kterých je přezka bezpečnostního pásu vozu příliš daleko od sedadla a neumožňuje tak bezpečnou instalaci. 23-2
- 2. Provlékněte úhlopříčný pás vodítkem ramenního pásu vzadu. 24
- 3. Přitlačte na střed modulu nosítka pro novorozence a zároveň zatažením ramenního pásu vozidla utáhněte. 25
- 4. Když je nainstalováno nosítko pro novorozence, musí být vodováha na nosítku v rovině se zemí. 26
- ! Bezpečnostní pás vozidla je zapnutý a co nejdříve utažený okolo nosítka pro novorozence. Bezpečnostní pás vozidla není volný ani překroucený.
- ! Po nainstalování nosítka pro novorozence vždy zkontrolujte, zda jsou bezpečnostní pásy sedadla vozidla správně zorientovány a bezpečně připojeny ke sponě ve voze. 27

Příslušenství

viz obrázek 28

Nosítko pro novorozence lze připevnit na kočárky Joie pomocí adaptérů. Adaptéry jsou dodávány s kočárky Joie. 28 Další informace najdete na webu joiebaby.com.

Sejmutí stříšky a vložky sedátka

viz obrázky 29 - 42

Při nasazování látkových částí postupujte podle výše uvedených kroků v opačném pořadí.

Péče a údržba

- ! Vložku skladujte mimo dosah dětí.
- ! Látkové části umývejte vlažnou vodou do teploty 30°C.
- ! Látkové části nežehlete.
- ! Na látkové části nepoužívejte bělidlo ani je nečistěte za sucha.
- ! K mytí této vylepšené dětské autosedačky nebo základny nepoužívejte nezředěné čisticí prostředky, benzín ani jiná organická rozpouštědla. Mohlo by dojít k poškození vylepšené dětské autosedačky.
- ! Nesnažte se kroutit ani ždímat látkové části sedačky velkou silou. Může to na látkových částech zanechat záhyby.
- ! Látkové části sušte zavěšené ve stínu.
- ! Pokud tuto vylepšenou dětskou autosedačku nebudete delší dobu používat, vyjměte ji z vozidla.



SK Vitajte v rodine Joie™

Zakúpili ste si vysokokvalitnú, plne certifikovanú detskú autosedačku. Tento výrobok je vhodný pre deti s výškou a hmotnosťou do 87cm a 13kg.

Pozorne si prečítajte tento návod, aby ste sa uistili, že bola sedačka správne nainštalovaná. Nesprávna inštalácia môže ohroziť dieťa.

Tento návod na použitie uložte pre budúce použitie.

Overte si

Na používanie tejto zosilnenej detskej autosedačky Joie podľa Predpisu OSN č. 129 musí vaše dieťa spĺňať nasledujúce požiadavky.

Výška dieťaťa 40 až 87 cm/Hmotnosť dieťaťa ≤ 13 kg.

Pred inštaláciou a používaním tohto výrobku si prečítajte všetky pokyny, ktoré sú v tejto príručke uvedené.

**! DÔLEŽITÉ: UCHOVAJTE PRE NESKORŠIE POUŽITIE.
ČÍTAJTE POZORNE.**

! Uschovajte si rýchly návod na použitie pre budúce použitie.

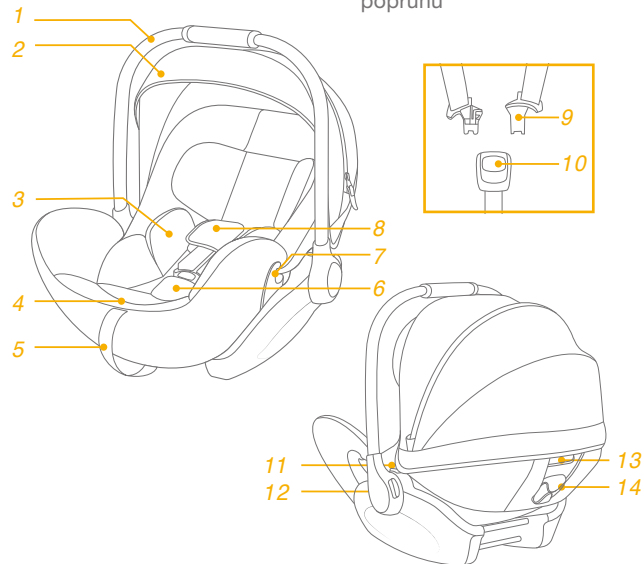
Informácie o záruke nájdete na našej webovej stránke joiebaby.com.



Zoznam jednotlivých častí

Uistite sa, že nechýbajú žiadne časti. Ak niečo chýba, obráťte sa na predajcu.

- | | |
|-----------------------------------|---|
| 1 Rukoväť | 8 Kryty ramenných popruhov |
| 2 Plátenná strieška | 9 Jazyčky spony |
| 3 Dojčenská vložka | 10 Spona |
| 4 Tlačidlo na nastavenie popruhov | 11 Uvoľňovacie tlačidlo pripájacích adaptérov |
| 5 Nastavovací popruh | 12 Tlačidlo na nastavenie rukoväte |
| 6 Kryt rozkrokového popruhu | 13 Tlačidlo na nastavenie operadla |
| 7 Vodiace prvky pre bedrový pás | 14 Vodiace prvky ramenného popruhu |



VÝSTRAHA

- ! BUĎTE OBOZRETNÍ a dbajte na to, aby pevné predmety a plastové časti zosilneného detského zadržiavacieho systému boli umiestnené a inštalované tak, aby nebolo možné ich zachytenie do pohyblivých sedadiel alebo dverí vozidla.
- ! NEPOUŽÍVAJTE zosilnené detské zadržiavacie systémy smerujúce tvárou dozadu na miestach na sedenie, kde je nainštalovaný aktívny čelný airbag.
- ! Na používanie tejto zosilnenej detskej autosedačky podľa Predpisu OSN č. 129 musí vaše dieťa spĺňať nasledujúce požiadavky. Výška dieťaťa 40 až 87 cm/Hmotnosť dieťaťa ≤ 13 kg.
- ! Zosilnená detská autosedačka nemusí byť vhodná pre všetky schválené vozidlá.
- ! Uistite sa, že je oporná noha úplne dole tak, aby sa dotýkala podlahy vozidla.
- ! Skontrolujte, či sú všetky popruhy, ktoré pridržiavajú zadržiavací systém k vozidlu, utiahnuté. Všetky popruhy, ktoré zadržiavajú dieťa, musia byť správne umiestnené na tele dieťaťa a nesmú byť skrútené.
- ! NEPOUŽÍVAJTE žiadne iné kontaktné záťažové body, ako sú uvedené v pokynoch a označené na zdokonalenom detskom zadržiavacom systéme.
- ! Po umiestnení dieťaťa do tejto zosilnenej detskej autosedačky sa musí správne použiť bezpečnostný pás.
- ! Táto zosilnená detská autosedačka sa musí vymeniť v prípade, že bola vystavená intenzívnemu namáhaniu pri nehode. Nehoda môže spôsobiť poškodenie, ktoré nemusí byť viditeľné.
- ! Berte do úvahy nebezpečenstvo vyplývajúce z vykonávania akýchkoľvek zmien alebo doplnení zariadenia bez súhlasu zodpovedajúceho orgánu a nebezpečenstva vyplývajúceho z toho, že sa nebudú dôsledne dodržiavať pokyny na inštaláciu poskytnuté výrobcom zosilnenej detskej autosedačky.
- ! Udržujte túto zosilnenú detskú autosedačku mimo slnečného svetla, v opačnom prípade môže byť pre pokožku dieťaťa príliš horúca. Pred vložením dieťaťa do nej vždy skontrolujte, či nie je príliš horúca.

VÝSTRAHA

- ! NENECHÁVAJTE svoje dieťa v zosilnenom detskom zadržiavacom systéme bez dozoru.
- ! Akákoľvek batožina alebo iné predmety, ktoré by mohli spôsobiť zranenie v prípade kolízie, sa musia správnym spôsobom zaistiť.
- ! Zosilnený detský zadržiavací systém sa NESMIE POUŽÍVAŤ bez poľahu sedačky.
- ! Poľah sedačky sa nesmú nahrádzať iným než odporúčaným výrobcom, pretože mäkké textilie tvoria neoddeliteľnú súčasť charakteristických vlastností detskej autosedačky.
- ! ŽIADNA zosilnená detská autosedačka nedokáže zaručiť úplnú ochranu pred zranením pri nehode. Správne používanie tejto zosilnenej detskej autosedačky však znižuje riziko vážneho poranenia alebo smrti dieťaťa.
- ! NEINŠTALUJTE túto zosilnenú detskú autosedačku bez toho, aby ste sa neriadili pokynmi v tejto príručke, pretože inak by ste mohli svoje dieťa vystaviť vážnemu riziku poranenia alebo smrti.
- ! NEPOUŽÍVAJTE túto zosilnenú detskú autosedačku, ak má poškodené alebo chýbajúce časti.
- ! Pokyny sa musia uchovávať pri detskom zadržiavacom systéme počas jeho životnosti.
- ! V prípade „Zosilneného detského zadržiavacieho systému i-Size“ sa používateľ musí riadiť aj podľa príručky výrobcu vozidla.

Núdzová situácia

V prípade núdzovej situácie alebo nehody je najdôležitejšie, aby bolo o vaše dieťa ihneď postarané v rámci prvej pomoci a lekárskeho ošetrovania.

Informácie o výrobku

Inštalácia bez základne


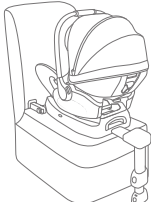
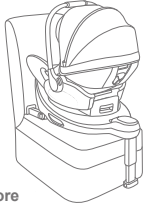
1. Toto je Univerzálny pásom držaný zosilnený detský zadržiavací systém. Je schválený podľa Predpisu OSN č. 129 na použitie predovšetkým na „univerzálnych miestach na sedenie“, ako sa uvádza výrobcami vozidla v návode na používanie vozidla.
2. V prípade pochybností sa obráťte na výrobcu Zosilneného detského zadržiavacieho systému alebo predajcu.

Inštalácia so základňou

1. Toto je zdokonalený detský zadržiavací systém „i-Size“. Je schválený podľa Predpisu OSN č. 129 na použitie v sedadle na sedenie pre vozidlá kompatibilné so systémom i-Size podľa toho, ako uvádzajú výrobcovia vozidiel v príručke používateľa vozidla.
2. V prípade pochybností sa obráťte na výrobcu Zosilneného detského zadržiavacieho systému alebo predajcu.

Materiály Plast, kov, textil
Patent č. Patentová prihláška sa prerokúva

Vyberte si spôsob inštalácie

Obrázok so znázornením inštalácie	Vhodné pre
 s i-Base Lx 2	Výška dieťaťa 40 - 87 cm/ Hmotnosť dieťaťa ≤ 13 kg
 s i-Base Encore	Výška dieťaťa 40 - 87 cm/ Hmotnosť dieťaťa ≤ 13 kg
	Výška dieťaťa 40 - 87 cm/ Hmotnosť dieťaťa ≤ 13 kg

Informácie o používaní výrobku i-Base Lx 2 nájdete v návode na použitie i-Base Lx 2.

Informácie o používaní výrobku i-Base Encore nájdete v návode na použitie i-Base Encore.

Záležitosti týkajúce sa inštalácie

pozrite si obrázky 1 - 4

! Výstraha - nepoužívajte detskú sedačku v priestore rozvinutia nafukovacieho vaku. 4

Inštalácia v lietadle

pozrite si obrázky 5 - 7

Vezmite do úvahy, že bezpečnosť dieťaťa sa pri nedodržaní pokynov uvedených v návode na inštaláciu a použitie nedá zaručiť.

! Vezmite do úvahy, že inštalácia detskej sedačky na sedadlo lietadla sa líši od inštalácie na sedadlo vozidla.

! Vezmite do úvahy, že 2-bodové pripevnenie „bedrového pásu“ je dovolené len v lietadle.

! Upozorňujeme, že detská sedačka musí zostať pripevnená pomocou bezpečnostného pásu na sedadle lietadla, aj keď sa v nej nik nenachádza.

! Upozorňujeme, že detská sedačka je určená len na použitie na sedadle pre cestujúcich, ktorého použitie oprávnila príslušná letecká spoločnosť.

! Upozorňujeme, že detská sedačka smerujúca tvárou dozadu by sa mala inštalovať len na sedadle pre cestujúcich smerujúcim tvárou dopredu.

Spôsob inštalácie detskej sedačky pomocou bezpečnostného pásu sedadla v lietadle:

1. Detskú sedačku umiestnite opačne proti smeru letu na sedadlo pre cestujúcich.
2. Zabezpečte, aby bola prenášacia rukoväť v najvyššej polohe.
3. Umiestnite bezpečnostný pás do oboch svetlozelených vodiacich prvkov pásu.
4. Zapnite bezpečnostný pás (postupujte podľa bezpečnostných pokynov leteckej spoločnosti).

5. Utiahnite bezpečnostný pás potiahnutím za koniec pásu.

! Spona bezpečnostného pásu nesmie za žiadnych okolností ležať v svetlozelených vodiacich prvkoch pásu.

Vybratie:

Rozopnite bezpečnostný pás sedadla pre cestujúcich (postupujte podľa bezpečnostných pokynov leteckej spoločnosti).

Teraz môžete vybrať detskú sedačku zo sedadla pre cestujúcich.

Textilná strieška

pozrite si obrázky 8 - 9

Nastavenie rukoväte

pozrite si obrázky 10 - 11

1. Rukoväť detskej sedačky možno nastaviť do 2 polôh. 10 Poloha na prepravu v aute, ruke alebo kočíku 10 -1. Poloha detského kresla 10 -2.
2. Ak chcete nastaviť rukoväť, stisnite tlačidlá rukoväte na oboch stranách 11 -1 a potom otočte rukoväťou, kým nezacvakne do zaistenej polohy. 11 -1

Nastavenie výšky opierky hlavy

pozrite si obrázky 12 - 15

! Ramenné popruhy musia byť čo najbližšie k ramenám dieťaťa 2, ale nie nad líniou ramien. 13

! Ak nebudú ramenné popruhy v správnej výške, dieťa môže v prípade havárie vyletieť zo zosilnenej detskej autosedačky.

Stlačte páčku na nastavenie opierky hlavy 14 a pritom vytiahnite alebo zatlačte opierku hlavy, kým nezapadne do zaistenej polohy. Polohy opierky hlavy sú zobrazené na obr. 15.

Nastavenie operadla

pozrite si obrázky 16 - 17

K dispozícii sú 3 uhly sklonu operadla.

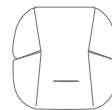
Stlačte tlačidlo na nastavenie operadla 16, aby ste zvýšili alebo znížili uhly operadla. 17

Zaistenie dieťaťa v zosilnenej detskej autosedačke

pozrite si obrázky 18 - 22

Poznámka

1. Dojčenská vložka slúži na ochranu boku dieťaťa. Odporúčame používať dojčenskú vložku, keď má dieťa menej ako 60 cm alebo kým z vložky nevyrastie.
2. Pred použitím skontrolujte, či je už v dojčenskej vložke penový klin.



Vyberte dojčenskú vložku, keď sa už ramená dieťaťa pohodlne nezmestia.

1. Povoľte remienky popruhov stlačením tlačidla na nastavenie popruhov a potiahnutím za popruhy. 18
2. Stlačte tlačidlo a vyberte jazýčky spony zo spony 19
3. Vložte dieťa do modulu detskej sedačky a zasuňte jazýčky spony do spony. 20 a 21
4. Potiahnutím nastavovacieho remienka utiahnite popruhy 22

Inštalácia bez základne

pozrite si obrázky 23 - 27

- ! NEINŠTALUJTE tento modul detskej sedačky na sedadlá vozidla len pomocou bedrového pásu, musí sa použiť 3-bodový pás.
- ! Tento modul detskej sedačky sa môže inštalovať len na sedadlá vozidiel s 3-bodovým navíjacím bezpečnostným pásom.
- 1. Umiestnite modul detskej autosedačky do vozidla tvárou smerom k zadnej časti auta. Vytiahnite bezpečnostný pás vozidla a zaistite ho do spony vozidla, prevlečte bedrový pás vozidla popod oba vodiace prvky bedrového pásu. 23
- ! Modul detskej sedačky sa nesmie používať, ak je spona bezpečnostného pásu vozidla (samičí koniec spony) príliš dlhá na pevné ukotvenie modulu detskej sedačky. 23 -2
- 2. Prevlečte diagonálny pás cez vodiaci prvok ramenného pásu na zadnej strane. 24
- 3. Pevne zatlačte do stredu modulu detskej autosedačky a zároveň potiahnite ramenný pás vozidla, aby ste ho utiahli. 25
- 4. Pri inštalácii modulu detskej sedačky musí byť vodorovná ryska, ktorá je na ňom vyznačená, vo vodorovnej polohe voči zemi. 26
- ! Pás vozidla je zapnutý a čo možno najtesnejšie okolo modulu detskej autosedačky. Pás vozidla nie je uvoľnený alebo skrútený.
- ! Po inštalácii modulu detskej sedačky vždy skontrolujte, či sú pásy vozidla vedené správne a či sú bezpečne upevnené v sponě vozidla. 27

Príslušenstvo

pozrite si obrázok 28

Detskú autosedačku možno pripevniť ku kočíkom Joie pomocou adaptérov. Adaptéry sa dodávajú s kočíkmi Joie. 28 Viac informácií nájdete na stránke joiebaby.com.

Odpojenie plátennej striešky a čalúnenia sedačky

pozrite si obrázky 29 - 42

Ak budete chcieť znova nasadiť mäkké textilie, postupujte podľa vyššie uvedených krokov v opačnom poradí.

Starostlivosť a údržba

- ! Uložte podložku niekde mimo dosahu dieťaťa.
- ! Textilné prvky umývajte studenou vodou s teplotou do 30 °C.
- ! Nežehlite mäkké textilie.
- ! Mäkké textilie nebieľte ani chemicky nečistite.
- ! Na umývanie zosilnenej detskej autosedačky alebo základne nepoužívajte nezriedené čistiace prostriedky, benzín ani iné organické rozpúšťadlá. Môže to spôsobiť poškodenie zosilnenej detskej autosedačky.
- ! Textilné prvky nežmýkajte veľkou silou, aby ste ich vysušili. Mohlo by to na textilných prvkoch zanechať zvrásnenie.
- ! Textilné prvky vysušte ich zavesením do tieňa.
- ! Ak sa táto zosilnená detská autosedačka nebude dlhšie nepoužívať, vyberte ju zo sedadla vozidla.



SL Dobrodošli pri znamki Joie™

Kupili ste visokokakovosten certificiran in varen sistem za zadrževanje otrok. Ta izdelek je primeren za uporabo za otroke z višino do 87 cm in težo do 13 kg.

Natančno preberite ta navodila za uporabo, da zagotovite, da je sedež ustrezno nameščen. Nepravilna namestitev lahko ogrozi vašega otroka.

Ta navodila za uporabo shranite za kasnejšo uporabo.

Potrdite

Za uporabo tega ojačanega sistema za zadrževanje otrok Joie skladno s predpisom ZN št. 129 mora otrok izpolnjevati naslednje zahteve.

Otrokova višina 40–87 cm/otrokova teža ≤ 13 kg;

Pred namestitvijo in uporabo izdelka preberite vsa navodila v tem priročniku.

! POMEMBNO: SHRANITE ZA POZNEJŠO UPORABO. NATANČNO PREBERITE.

! Priročnik za hitri začetek shranite za kasnejšo uporabo.

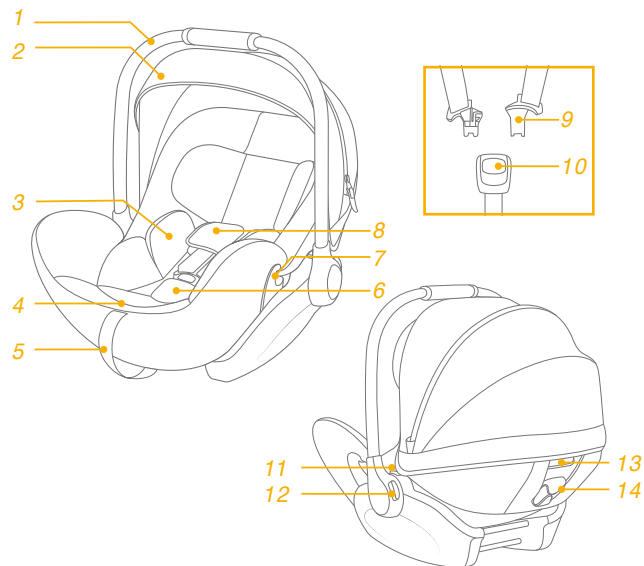
Informacije o garanciji najdete na spletni strani joiebaby.com



Seznam delov

Prepričajte se, da noben del ne manjka. Če kar koli manjka, se obrnite na prodajalca.

- | | | | |
|---|-------------------------------------|----|-----------------------------------|
| 1 | Ročaj | 8 | Prevleki za ramenska pasova |
| 2 | Strehica | 9 | Jezička zaponke |
| 3 | Vložek za dojenčke | 10 | Zaponka |
| 4 | Gumb za prilagajanje pasu | 11 | Gumb za sprostitev adapterja |
| 5 | Trak za prilagajanje pasu | 12 | Gumb za nastavitev ročaja |
| 6 | Prevleka za zaponko mednožnega pasu | 13 | Gumb za nastavitev hrbtne naslona |
| 7 | Vodili za trebušni pas | 14 | Vodilo za ramenski pas |



OPOZORILO

- ! BODITE previdni, da so togi elementi in plastični deli ojačanega sistema za zadrževanje otrok postavljeni in nameščeni tako, da ne obstaja možnost, da se ujamejo zaradi premičnega sedeža ali vrat avtomobila.
- ! Vzratno obrnjenih ojačanih sistemov za zadrževanje otrok NE uporabljajte na sedežnih mestih, ki so opremljena z aktivno čelno zračno blazino.
- ! Če želite uporabljati ta ojačan sistem za zadrževanje otrok v skladu z Uredbo ZN št. 129, mora vaš otrok izpolnjevati naslednje zahteve. Otrokova višina 40–87 cm/otrokova teža ≤ 13 kg.
- ! Ojačan sistem za zadrževanje otrok morda ne bo ustrezal vsem odobrenim vozilom.
- ! Prepričajte se, da je podporna noga do konca spuščena, dokler ni v stiku s podom vozila.
- ! Prepričajte se, da se vsi trakovi, s katerimi je sistem za zadrževanje pritrjen v vozilo, tesno prilegajo. Vsi pasovi za zadrževanje otroka morajo biti ob otrokovemu telesu in ne smejo biti zviti.
- ! VEDNO uporabljajte le nosilne kontaktne točke, opisane v navodilih in označene na ojačanem sistemu za zadrževanje otrok.
- ! Ko otroka namestite in pripnete v sedež, poskrbite, da je varnostni pas pravilno nameščen.
- ! Ojačan sistem za zadrževanje otrok morate zamenjati, kadar je bil izpostavljen močnim obremenitvam ob nezgodi. Nesreča lahko povzroči poškodbe, ki jih ne vidite.
- ! Spreminjanje naprave na kakršen koli način brez izrecnega dovoljenja strokovnjakov ali proizvajalca je strogo prepovedano. Prosimo, da natančno upoštevate proizvajalčeva navodila za namestitvev.
- ! Ojačanega sistema za zadrževanje otrok ne izpostavljajte sončni svetlobi, ker se lahko preveč segreje in postane prevroč za otrokovo kožo. Preden otroka položite v sistem za zadrževanje, vedno preverite, ali je prevroč.
- ! Otroka NE pustite v ojačanem sistemu za zadrževanje otrok brez nadzora.

OPOZORILO

- ! Prtljago ali druge predmete, ki bi v primeru trčenja lahko povzročili telesne poškodbe, morate ustrezno zavarovati.
- ! Ojačanega sistema za zadrževanje otrok NE UPORABLJAJTE brez sedežne prevleke.
- ! Uporabljajte samo sedežne prevleke, ki jih je priporočil proizvajalec, saj so sestavni del zmogljivosti sistema za zadrževanje otrok.
- ! Ojačani sistem za zadrževanje otrok NE zagotavlja popolne zaščite pred poškodbami v primeru nezgode. Vendar se s pravilno uporabo ojačanega sistema za zadrževanje otrok zmanjša nevarnost hudih poškodb ali smrti otroka.
- ! Ojačanega sistema za zadrževanje otrok NE nameščajte brez upoštevanja teh navodil, sicer lahko resno ogrozite otrokovo varnost, kar lahko povzroči hude poškodbe ali smrt.
- ! Ojačanega sistema za zadrževanje otrok NE uporabljajte, če kateri del manjka ali je poškodovan.
- ! Navodila hranite na sistemu za zadrževanje otrok do konca njegove življenjske dobe.
- ! V primeru ojačanega sistema za zadrževanje otrok i-Size mora uporabnik upoštevati tudi navodila v priročniku za vozilo.

V nujnem primeru

V nujnem primeru ali v primeru nesreče je pomembno, da otroku takoj nudite prvo pomoč in obiščete zdravnika.

Informacije o izdelku

Namestitev brez nosilca


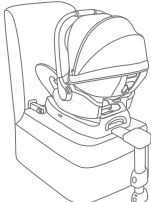
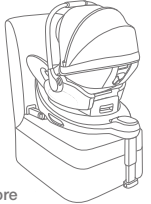
1. To je univerzalen izboljššan sistem za zadrževanje otrok s pasom. Odobren je v skladu s predpisom ZN št. 129 za primarno uporabo na »univerzalnih sedežih«, kot to označijo proizvajalci vozila v uporabniškem priročniku vozila.
2. Če ste v dvomih, se obrnite na proizvajalca ali prodajalca ojačanega sistema za zadrževanje otrok.

Namestitev z nosilcem

1. To je ojačani sistem za zadrževanje otrok »i-Size«. V skladu z Uredbo ZN št. 129 je homologiran za uporabo na sedežih vozila, za katera proizvajalec vozila v navodilih za uporabo vozila navaja, da so združljivi s standardom i-Size.
2. Če ste v dvomih, se obrnite na proizvajalca ali prodajalca ojačanega sistema za zadrževanje otrok.

Materiali Plastika, kovina, tkanina
Št. patenta V postopku pridobitve patenta

Izberite svojo namestitev

Slika za namestitev	Primerno za
	Otrokova višina 40–87 cm Teža otroka ≤ 13 kg
 z i-Base lx 2	Otrokova višina 40–87 cm Teža otroka ≤ 13 kg
 z i-Base Encore	Otrokova višina 40–87 cm Teža otroka ≤ 13 kg

Za uporabo enote i-Base lx 2 glejte priročnik z navodili za uporabo i-Base lx 2.

Za uporabo enote i-Base Encore glejte priročnik z navodili za uporabo i-Base Encore.

Opozorila glede namestitve

glejte slike 1 - 4

- ! Nosila za otroka ne namestite v območje delovanja zračne blazine.
4

Namestitev v letalu

glejte slike 5 - 7

Upoštevajte, da otrokova varnost ni zagotovljena, če ne upoštevate navodil za namestitev in uporabo.

- ! Upoštevajte, da se namestitev nosila za otroka na letalski sedež razlikuje od namestitve na avtomobilski sedež.
- ! Namestitev z 2-točkovnim trebušnim pasom je dovoljena le v letalu.
- ! Upoštevajte, da mora biti nosilo za otroka pripeto na sedežu letala, tudi kadar otroka ni v njem.
- ! Upoštevajte, da je nosilo za otroka dovoljeno uporabljati le na potniških sedežih, ki jih je odobrila letalska družba.
- ! Nosilo za otroka namestite obrnjeno nazaj samo na potniških sedežih, obrnjenih naprej.

Način namestitve otroškega sedeža z varnostnim pasom na letalu:

1. Nosilo za otroka namestite v nasprotni smeri leta na potniški sedež.
 2. Ročaj za prenašanje naj bo v skrajnem zgornjem položaju.
 3. Varnostni pas namestite v obe svetlo zeleni vodili za pas.
 4. Varnostni pas zaprite (upoštevajte varnostna navodila letalske družbe).
 5. Varnostni pas zategnite, tako da povlečete konec pasu.
- ! Sponka varnostnega pasu ne sme pod nobenim pogojem ležati znotraj svetlo zelenih vodil za pas.

Odstranjevanje:

Odprite varnostni pas na potniškem sedežu (upoštevajte varnostna navodila letalske družbe).

Sedaj lahko otroški sedež vzamete s potniškega sedeža.

Strehica

glejte slike 8 - 9

Nastavitev ročaja

glejte slike 10 - 11

1. Ročaj nosila za otroka je mogoče nastaviti v 2 položaja. 10 Položaj za vožnjo v vozilu, ročno prenašanje ali vožnjo z vozičkom 10 -1. Položaj za otroški stolček 10 -2.
2. Če želite nastaviti ročaj, pritisnite gumba na obeh straneh 11 -1 in nato ročaj vrtite, dokler se ne zaskoči v zaklenjen položaj. 11 -1

Nastavitev višine opore za glavo

glejte slike 12 - 15

- ! Ramenska varnostna pasova morata biti čim bližje otrokovih ramen 12, vendar ne nad linijo ramen. 13
 - ! Če ramenska varnostna pasova nista na primerni višini, lahko otrok v primeru nesreče zleti iz sistema za zadrževanje otrok.
- Pritisnite ročico za nastavitev opore za glavo 14 in medtem povlecite ali potisnite oporo za glavo, dokler se ne zaskoči v zaklenjen položaj. Položaji opore za glavo so prikazani na sliki 15.

Nastavitev naslonjala

glejte slike 16 - 17

Na voljo so 3 koti naklona hrbtnega naslona.

Pritisnite gumb za nastavitev hrbtnega naslona 16, da povečate ali zmanjšate naklon hrbtnega naslona. 17

Nameščanje otroka v ojačan sistem za zadrževanje otrok

glejte slike 18 - 22

Opomba

- Vložek za dojenčke je namenjen bočni zaščiti otroka. Priporočamo, da uporabljate vložek za dojenčka, ko je dojenček manjši od 60 cm ali dokler vložka ne preraste.**
- Preden uporabite vložek za dojenčka, se prepričajte, da že ima nameščen penasti vložek.**



Ko se otrokova ramena ne prilegajo več udobno, odstranite vložek za dojenčka.

- Zrahljajte varnostna pasova, tako da pritisnete gumb za prilagajanje pasu in povlečete pas. 18
- Pritisnite gumb in jezička zaponke odstranite iz zaponke. 19
- Otroka namestite v modul za prenašanje otroka in jezička zaponke vstavite v zaponko. 20 in 21
- Povlecite trak za prilagajanje pasu in zategnite pas. 22

Namestitev brez nosilca

glejte slike 23 - 27

- ! Modula za prenašanje otroka NE nameščajte na sedeže vozila s trebušnimi varnostnimi pasovi. Vozilo mora imeti 3-točkovni varnostni pas.
 - ! To modul za prenašanje otroka je primeren samo za namestitev na sedeže vozila s 3-točkovnim varnostnim pasom z navijalom.
- Modul za prenašanje otroka namestite v vozilo, tako da je usmerjeno nazaj. Izvlecite varnostni pas vozila in ga zaklenite v zaponko vozila ter napeljite trebušni pas vozila pod obe vodili za trebušni pas. 23
 - ! Modula za prenašanje otroka ni mogoče uporabiti, če je sponka varnostnega pasu vozila (ženski del sponke) predolga za varno pritrditev nosila za otroka. 23 -2
 - Diagonalni pas napeljite v vodilo za ramenski varnostni pas na hrbtni strani. 24
 - Čvrsto pritisnite na sredino modula za prenašanje otroka, medtem ko vlečete ramenski varnostni pas vozila, da za zategnete. 25
 - Uravnalna linija na modulu za prenašanje otroka mora biti poravnana s tlemi, ko je modul za dojenčke nameščen. 26
- ! Varnostni pas vozila je pripet in čim bolj zategnjen okoli modula za prenašanje otroka. Varnostni pas vozila ni zrahljan ali zavit.
 - ! Ko namestite modul za prenašanje otroka, vedno preverite, ali so pasovi v vozilu pravilno speljani in varno pritrjeni v sponko vozila. 27

Dodatna oprema

Glejte sliko 28

Modul za prenašanje otroka je mogoče pritrčiti na otroške vozičke Joie s pomočjo adapterjev. Adapterji so priloženi otroškim vozičkom Joie.

28 Več informacij je na voljo na spletnem mestu joiebaby.com.

Odstranjevanje strehice in sedežne blazine

glejte slike 29 - 42

Za ponovno namestitve mehkih izdelkov izvedite predhodno navedene korake v obratnem vrstnem redu.

Nega in vzdrževanje

- ! Blazino shranite na otroku nedosegljivem mestu.
- ! Mehke dele operite s hladno vodo do 30 °C.
- ! Mehkih delov ne likajte.
- ! Mehkih delov ne belite in jih ne čistite s kemičnim čiščenjem.
- ! Ojačanega sistema za zadrževanje otrok oziroma podnožja ne čistite z nerazredčenimi čistili bencinom ali drugim organskim topilom. Lahko poškodujete ojačan sistem za zadrževanje otrok.
- ! Mehkih delov ne ožemajte z veliko silo, da bi jih posušili. V nasprotnem primeru lahko na mehkih delih ostanejo gube.
- ! Mehke dele obesite v senco, da se posušijo.
- ! Če ojačanega sistema za zadrževanje otrok dalj časa ne nameravate uporabljati, ga odstranite s sedeža vozila.



TR Joie™'ye Hoş Geldiniz

Yüksek kalitede, tam onaylı, bir çocuk emniyet koltuğu satın aldınız. Bu ürün, boy ve kilosu 87cm ve 13kg'a kadar olan çocukların kullanımı için uygundur.

Koltuğun doğru şekilde monte edildiğinden emin olmak için bu kullanım kılavuzunu dikkatlice okuyun. Hatalı kurulum çocuğunuzu tehlikeye atabilir.

Bu talimat kılavuzunu ileride başvurmak için saklayın.

Lütfen onaylayın

Bu Joie geliştirilmiş çocuk koltuğunu 129 No'lu BM Yönetmeliğine göre kullanmak için çocuğunuzun aşağıdaki gereklilikleri karşılaması gerekir.

Çocuğun boyu 40 cm - 87 cm / Çocuğun kilosu \leq 13 kg;

Lütfen ürünü takmadan ya da kullanmadan önce bu kılavuzdaki tüm talimatları okuyun.

**! ÖNEMLİ: İLERİDE BAŞVURMAK İÇİN SAKLAYIN.
LÜTFEN DİKKATLİCE OKUYUN.**

! Hızlı başlangıç kılavuzunu ileride başvurmak üzere saklayınız.

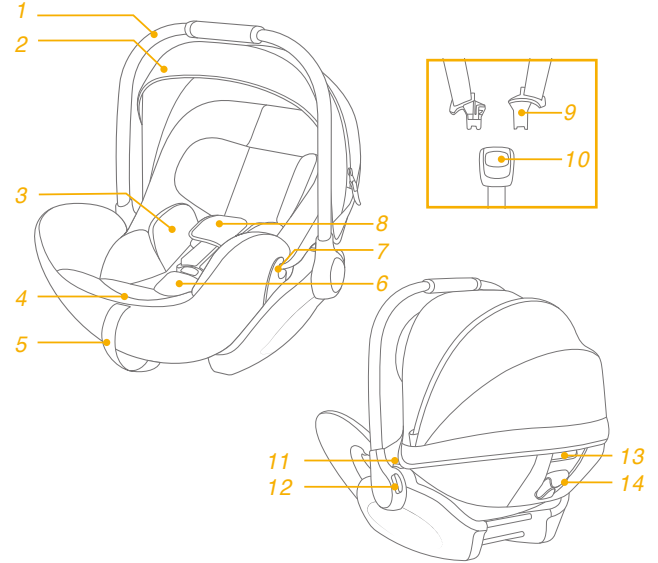
Garanti bilgileri için lütfen joiebaby.com adresindeki web sitemizi ziyaret edin.



Parça Listesi

Lütfen herhangi bir eksik parça olmadığından emin olun. Lütfen herhangi bir eksik varsa satıcıyla iletişime geçin.

- | | |
|---------------------------|---|
| 1 Kulp | 8 Omuz Kayışı Kılıfları |
| 2 Tente | 9 Toka Dilleri |
| 3 Bebek Eklentisi | 10 Toka |
| 4 Kayış Ayar Düğmesi | 11 Direk Adaptörü Serbest Bırakma Düğmesi |
| 5 Ayar Kayışı | 12 Kulp Ayar Düğmesi |
| 6 Kasık Tokası Kılıfı | 13 Arkalık Ayar Düğmesi |
| 7 Bel Kemerli Kılavuzları | 14 Omuz Kemerli Kılavuzu |



UYARI

- ! Geliştirilmiş çocuk koltuğu sisteminin sert ve plastik parçalarının, hareketli bir koltuğa veya aracın bir kapısına sıkışmayacak şekilde yerleştirilip monte edilmeleri gerektiğine **DİKKAT EDİN**.
- ! Arkaya bakan geliştirilmiş çocuk koltuğu sistemlerini, aktif öne bakan hava yastığı takılı iken **KULLANMAYIN**.
- ! Bu geliştirilmiş çocuk koltuğunu 129 No'lu BM Yönetmeliğine göre kullanmak için çocuğunuzun aşağıdaki gereklilikleri karşılaması gerekir. Çocuğun boyu 40 cm - 87 cm / Çocuğun kilosu ≤ 13 kg.
- ! Geliştirilmiş çocuk koltuğu, onaylı tüm araçlara sığmayabilir.
- ! Destek ayağının araç zeminine temas edene kadar tamamen aşağıda olduğundan emin olun.
- ! Koltuğu araca bağlayan kayışların sıkı olduğundan emin olun. Çocuğu bağlayan tüm kayışlar çocuğun vücuduna iyi bir şekilde yerleştirilmeli ve bükülmemelidir.
- ! Talimatlarda açıklananların ve geliştirilmiş çocuk koltuğunda belirtilenlerin dışında yük taşıma temas noktaları kullanmayın.
- ! Çocuğunuz bu geliştirilmiş çocuk koltuğuna yerleştirildikten sonra emniyet kemeri doğru şekilde kullanılmalıdır.
- ! Bir kazada şiddetli zorlanmalara maruz kaldığında bu geliştirilmiş çocuk koltuğu değiştirilmelidir. Bir kaza, göremediğiniz hasara neden olabilir.
- ! Yetkili makamın onayı olmadan cihazda herhangi bir değişiklik veya ekleme yapılması ve geliştirilmiş çocuk koltuğu üreticisi tarafından sağlanan montaj talimatlarının tam olarak yerine getirilmemesi durumlarında ortaya çıkabilecek tehlikeleri dikkate alın.
- ! Lütfen bu geliştirilmiş çocuk koltuğunu güneş altında bırakmayın; aksi durumda çocuğun cildi için çok ısınabilir. Çocuğunuzu içine koymadan önce her zaman çok sıcak olup olmadığını kontrol edin.
- ! Çocuğunuzu gelişmiş çocuk emniyet sisteminde gözetimsiz **BIRAKMAYIN**.

UYARI

- ! Çarpışma durumunda yaralanmalara neden olabilecek herhangi bir bavul veya diğer nesnelere uygun biçimde sabitlenmelidir.
- ! Geliştirilmiş çocuk koltuğu sistemi koltuk kılıfı olmadan **KULLANILMAMALIDIR**.
- ! Koltuk performansının önemli bir parçasını oluşturduklarından, koltuk kılıfı üretici firmanın önerdiğinin dışındakilerle değiştirilmemelidir.
- ! Hiçbir geliştirilmiş çocuk koltuğu bir kazada yaralanmaya karşı tam koruma garantisi edemez. Ancak bu geliştirilmiş çocuk koltuğunun doğru kullanılması, çocuğunuzun ciddi yaralanma veya ölüm riskini azaltacaktır.
- ! Bu geliştirilmiş çocuk koltuğunu bu kılavuzdaki talimatları dikkate almadan kurmayın; aksi durumda çocuğunuzu ciddi yaralanma veya ölüm riski altına sokabilirsiniz.
- ! Hasarlı veya eksik parçaları varsa bu geliştirilmiş çocuk koltuğunu kullanmayın.
- ! Talimatlar, kullanım ömrü boyunca çocuk koltuğunda saklanmalıdır.
- ! "i-Size Geliştirilmiş Çocuk Koltuğu Sistemi" için, kullanıcı araç üreticisinin el kitabına da başvurulmalıdır.

Acil durum

Acil durum veya kaza halinde, ilk yardım ve tıbbi tedavi yoluyla çocuğunuzla hemen ilgilenilmesi çok önemlidir.

Ürün Bilgisi

Taban olmadan kurulum


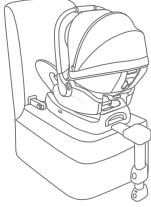
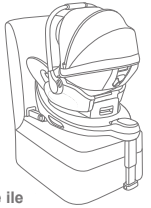
1. Bu Kemerli bir Geliştirilmiş Çocuk Koltuğu Sistemidir. 129 numaralı BM Yönetmeliğine göre, temel olarak aracın kullanım kılavuzunda araç üreticisi tarafından belirtilen "Evrensel koltuk pozisyonlarında" kullanım için onaylanmıştır.
2. Şüpheli duyulması durumunda Geliştirilmiş Çocuk Koltuğu Sisteminin üreticisine veya bayisine danışın.

Tabanla kurulum

1. Bu bir "i-Size" Geliştirilmiş Çocuk Koltuğu Sistemidir. 129 No'lu BM Yönetmeliğine göre, aracın kullanım kılavuzunda araç üreticisi tarafından belirtilen i-Size uyumlu araç koltuğu konumlarında kullanım için onaylanmıştır.
2. Şüpheli duyulması durumunda Geliştirilmiş Çocuk Koltuğu Sisteminin üreticisine veya bayisine danışın.

Malzemeler Plastik, metal, kumaş
Patent No. Patent başvurusu yapılmıştır

Kurulumunuzu Seçin

Montaj için şekil	Uygunluk
	Çocuğun boyu 40cm-87cm/ Çocuğun kilosu≤13kg
 i-Base lx 2 ile	Çocuğun boyu 40cm-87cm/ Çocuğun kilosu≤13kg
 i-Base Encore ile	Çocuğun boyu 40cm-87cm/ Çocuğun kilosu≤13kg

i-Base lx 2'nin kullanımı için lütfen i-Base lx 2 kullanım kılavuzuna bakın.
i-Base Encore'nin kullanımı için lütfen i-Base Encore kullanım kılavuzuna bakın.

Kurulum ile ilgili hususlar

bkz. resim 1 - 4

! Çocuk taşıyıcısını hava yastığının açılma bölgesinde kullanmama uyarıları. 4

Uçakta Kurulum

bkz. resim 5 - 7

Çocuğun güvenliğinin, kurulum ve kullanım kılavuzuna riayet edilmediğinde garanti edilmediğini unutmayın.

! Çocuk taşıyıcısının uçak koltuğuna kurulununun araç koltuğuna kurulundan farklı olduğunu unutmayın.

! 2 Noktadan "Kucak Kemerini" ekine yalnızca uçakta izin verildiğini unutmayın.

! Çocuk taşıyıcısının, boşken bile uçak koltuğuna kemerle bağlı kalması gerektiğini unutmayın.

! Çocuk taşıyıcısının yalnızca hava yolu şirketi tarafından izin verilmiş bir yolcu koltuğunda kullanılması gerektiğini unutmayın.

! Arkaya dönük çocuk taşıyıcısının yalnızca öne bakan yolcu koltuklarına monte edilmesi gerektiğini unutmayın.

Uçak koltuğunun kemeri kullanılarak bebek koltuğunun monte edilmesi:

1. Çocuk taşıyıcı yolcu koltuğu üzerine uçuş yönünün tersine yerleştirin.
2. Taşıma kulpunun en üst konumda olduğundan emin olun.
3. Emniyet kemerini her iki açık yeşil kemer kılavuzuna yerleştirin.
4. Emniyet kemerini kapatın (hava yolu şirketinin güvenlik talimatlarına bakınız).
5. Kemer ucunu çekerek emniyet kemerini sıkın.

! Emniyet kemerinin tokası, hiçbir koşulda yeşil kemer kılavuzlarının içinde kalmamalıdır.

Çıkarma:

Yolcu koltuğunun emniyet kemerini açın (hava yolu şirketinin güvenlik talimatlarına bakınız).

Artık bebek koltuğunu yolcu koltuğundan alabilirsiniz.

Tente

bkz. resim 8 - 9

Kulp Ayarı

bkz. resim 10 - 11

1. Çocuk taşıyıcı modülünün kulpu 2 konuma ayarlanabilir. 10 Araç, elde ya da bebek arabasıyla taşımaya yönelik konum 10 -1. Bebek sandalyesi konumu 10 -2.
2. Kulpu ayarlamak için her iki yandaki kulp düğmelerine bastırın 11 -1 ve kilitli bir konuma tıklayarak geçene kadar kulpu döndürün. 11 -1

Kafa Desteği Yükseklik Ayarı

bkz. resim 12 - 15

! Omuz kayışları çocuğun omuzlarına 12 en yakın noktada olmalı, ancak omuz hizasının üzerinde olmamalıdır. 13

! Omuz kayışları uygun yükseklikte değilse, çocuk, bir çarpma anında geliştirilmiş çocuk koltuğundan fırlayabilir.

Kafa desteği ayar koluna basarken 14 kilitli bir konuma geçinceye kadar kafa desteğini yukarı veya aşağı itin. Baş desteği konumları 15 numaralı resimde gösterilmektedir.

Arkalık Ayarı

bkz. resim 16 - 17

3 arkalık yatırma açısı vardır.

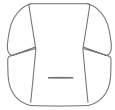
Arkalık açılarını yükseltmek veya alçaltmak için lütfen arkalık ayarı düğmesine 16 basın. 17

Çocuğu Geliştirilmiş Çocuk Koltuğunda Sabitleme

bkz. resim 18 - 22

Not

1. **Bebek eklentisi çocuğu yan taraftan korumak içindir. Bebek 60cm'den kısayken veya eklentiye sığamayana kadar bebek eklentisinin kullanılmasını öneririz.**
2. **Eklenti kullanmadan önce bebek eklentisinin içinde köpük dolgu olduğundan emin olun.**



Çocuğunuzun omuzları rahatlıkla sığmamaya başladığında, bebek eklentisini çıkarın.

1. Kayış Ayar Düğmesine basarak ve kayışları çekerek kayışları gevşetin. 18
2. Düğmeye basın ve Toka Dillerini tokadan çıkarın. 19
3. Çocuğunuzu çocuk taşıyıcı modülüne yerleştirip toka dillerini tokaya takın. 20 ve 21
4. Kayışı sıkmak için ayar kayışını çekin. 22

Taban Olmadan Kurulum

bkz. resim 23 - 27

- ! Bu çocuk taşıyıcı modülünü yalnız Bel Kemerli araç koltuklarına TAKMAYIN; 3 noktalı kemer kullanılmalıdır.
 - ! Bu çocuk taşıyıcı modülü yalnızca 3 Noktadan Geri Sarmalı Emniyet Kemerine sahip araç koltuklarına takılabilir.
1. Çocuk taşıyıcı modülünü araca, aracın arkasına bakacak şekilde yerleştirin. Emniyet kemerini dışarı çekin ve aracınızın bel kemerini her iki bel kemeri kılavuzunun altından geçirerek araç tokasına kilitleyin. 23
 - ! Araç emniyet kemeri tokası (dışı toka ucu) çocuk taşıyıcı modülünü güvenli biçimde bağlamak için çok uzunsa çocuk taşıyıcı modülü kullanılamaz. 23 -2
 2. Çapraz kemeri arkadaki omuz kemeri kılavuzundan geçirin. 24
 3. Sıkmak için aracın omuz kemerini çekerken çocuk taşıyıcı modülünün ortasına sıkıca bastırın. 25
 4. Çocuk taşıyıcı modülündeki seviye çizgisi, çocuk taşıyıcı modülü takılı olduğunda zemin seviyesine eşit olmalıdır. 26
 - ! Araç kemeri takılmış ve çocuk taşıyıcı modülünün etrafında mümkün olduğunca sıkı olmalıdır. Araç kemeri gevşek veya bükülmüş olmamalıdır.
 - ! Çocuk taşıyıcı modülünü monte ettikten sonra, araç kemerlerinin doğru bir şekilde yönlendirildiğini ve güvenli bir şekilde araç tokasına bağlandığını her zaman kontrol edin. 27

Aksesuarlar

bkz. resim 28

Bebek taşıyıcı, adaptörler kullanılarak Joie bebek arabalarına takılabilir. Adaptörler Joie bebek arabalarına dahildir. 28 Daha fazla bilgi için joiebaby.com adresini ziyaret edin.

Tenteyi ve Oturak Altlığını Çıkarma

bkz. resim 29 - 42

Tekstil malzemelerini tekrar takmak için, daha önce anlatılan adımları ters yönde izleyin.

Bakım ve Koruma

- ! Lütfen minderi çocuğun ulaşamayacağı bir yerde saklayın.
- ! Lütfen tekstil malzemelerini 30°C'nin altındaki soğuk suyla yıkayın.
- ! Tekstil malzemeleri ütölemeyin.
- ! Tekstil malzemelerinde ağartıcı kullanmayın veya kuru temizlemeye vermeyin.
- ! Geliştirilmiş çocuk koltuğunu veya tabanını yıkamak için, seyreltilmemiş deterjan, gaz ya da başka bir organik çözelti kullanmayın. Bu işlem geliştirilmiş çocuk koltuğuna zarar verebilir.
- ! Fazla kuvvet uygulayarak kurutmak için tekstil malzemelerini bükmeyin. Tekstil malzemelerinde kırışıklık bırakabilir.
- ! Lütfen tekstil malzemelerini gölgede asılı olarak kurutun.
- ! Uzun süre kullanılmayacaksa, lütfen geliştirilmiş çocuk koltuğunu araç koltuğundan çıkarın.



RU Вас приветствует компания Joie™!

Вы приобрели высококачественное полностью сертифицированное детское автокресло. Данное автокресло предназначено для детей ростом до 87 см и весом до 13 кг.

Внимательно прочтите данное руководство по эксплуатации, чтобы правильно установить автокресло. Неправильная установка опасна для вашего ребенка.

Сохраните настоящее руководство по эксплуатации для дальнейшего использования.

Проверьте!

Для использования улучшенного детского автокресла Joie в соответствии с Правилom ООН № 129 ребенок должен соответствовать указанным ниже требованиям.

Рост ребенка 40–87 см, вес ребенка ≤ 13 кг

Перед установкой и использованием данного изделия прочтите все инструкции в настоящем руководстве.

**! ВАЖНО! СОХРАНИТЕ ДЛЯ ИСПОЛЬЗОВАНИЯ В БУДУЩЕМ.
ПРОЧТИТЕ ВНИМАТЕЛЬНО!**

! Сохраните руководство по быстрому запуску для будущего использования.

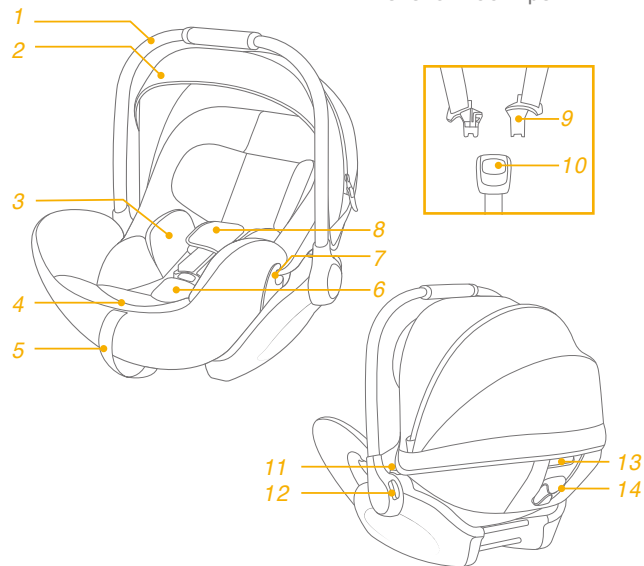
Сведения о гарантии опубликованы на веб-сайте joiebaby.com



Спецификация деталей

Убедитесь в наличии всех деталей. В случае отсутствия какой-либо из деталей обратитесь в магазин, где было приобретено изделие.

- | | | | |
|---|--|----|---------------------------------------|
| 1 | Рукоятка | 8 | Накладки для плечевых ремней |
| 2 | Козырек | 9 | Замок пряжки |
| 3 | Вкладыш для младенцев | 10 | Пряжка |
| 4 | Кнопка регулировки ремней | 11 | Кнопка фиксации адаптеров стойки |
| 5 | Регулировочный ремень | 12 | Кнопка регулировки рукоятки |
| 6 | Накладка для пахового ремня | 13 | Кнопка регулировки спинки |
| 7 | Поясные направляющие для ремней безопасности | 14 | Направляющая для плечевой части ремня |



ВНИМАНИЕ

- ! ПРИ установке жесткие элементы конструкции и пластмассовые детали улучшенного детского автокресла должны располагаться так, чтобы исключить риск их зажатия подвижным сиденьем или дверью автомобиля.
- ! ЗАПРЕЩАЕТСЯ использовать улучшенное детское автокресло в положении лицом против направления движения на сиденьях, оснащенных активными фронтальными подушками безопасности.
- ! Для использования улучшенного детского автокресла в соответствии с Правилom ООН № 129 ребенок должен соответствовать указанным ниже требованиям. Рост ребенка 40–87 см, вес ребенка ≤ 13 кг.
- ! Улучшенное детское автокресло подходит для установки не во всех разрешенных автомобилях.
- ! Убедитесь, что опорная ножка полностью опущена и упирается в пол автомобиля.
- ! Удостоверьтесь, что все ремни, фиксирующие детское удерживающее устройство в автомобиле, хорошо натянуты. Любые ремни, удерживающие ребенка, должны быть отрегулированы по его размеру и не должны быть перекручены.
- ! ЗАПРЕЩАЕТСЯ использовать опорные точки, кроме тех, которые указаны в инструкциях и обозначены на улучшенном детском автокресле.
- ! Поместив ребенка в улучшенное детское автокресло, следует правильно пристегнуть его ремнями безопасности.
- ! Данное улучшенное детское автокресло следует заменить, если оно подверглось высоким нагрузкам во время аварии. При аварии в данном изделии могут образоваться скрытые повреждения.
- ! Помните об опасности внесения любых изменений и дополнений в конструкцию данного изделия без разрешения компетентного органа, а также об опасности несоблюдения инструкций по установке, предоставленных производителем улучшенного детского автокресла.

ВНИМАНИЕ

- ! Не допускайте попадания на улучшенное детское автокресло прямых солнечных лучей, т.к. оно может нагреться и вызвать дискомфорт при контакте с кожей ребенка. Перед посадкой ребенка в автокресло обязательно проверьте, не слишком ли оно нагрелось.
- ! КАТЕГОРИЧЕСКИ ЗАПРЕЩАЕТСЯ оставлять ребенка в улучшенном детском автокресле без присмотра.
- ! Любой багаж и другие предметы должны быть надежно закреплены, так как они могут причинить травмы при аварии.
- ! ЗАПРЕЩАЕТСЯ использовать улучшенное детское автокресло без чехла сиденья.
- ! Заменять чехол сиденья допускается только чехлом, рекомендованным производителем, т.к. тканевая обивка является неотъемлемой частью конструкции данного детского удерживающего устройства.
- ! Ни одно улучшенное детское автокресло НЕ гарантирует полную защиту от травм в случае аварии. Однако правильное использование данного улучшенного детского автокресла уменьшает риск причинения тяжелых травм или смерти ребенка.
- ! ЗАПРЕЩАЕТСЯ устанавливать данное улучшенное детское автокресло с нарушением инструкций, изложенных в настоящем руководстве. Это создает значительный риск причинения травм или смерти ребенка.
- ! ЗАПРЕЩАЕТСЯ использовать улучшенное детское автокресло, у которого имеются повреждения или отсутствуют детали.
- ! Инструкции должны храниться в улучшенном детском автокресле в течение всего срока эксплуатации.
- ! При использовании улучшенного детского удерживающего устройства типа "i-Size" пользователю также следует ознакомиться с руководством к автомобилю.

Чрезвычайные ситуации

В случае чрезвычайного происшествия или аварийной ситуации следует незамедлительно оказать ребенку первую помощь и обратиться к врачу.

Информация об изделии

Установка без основания

1. Это универсальное улучшенное детское удерживающее устройство с ремнями. Оно утверждено Правилom ООН № 129 для установки, в основном, в «универсальных положениях автомобильных сидений», согласно информации производителей автомобилей, которая содержится в руководстве к автомобилям.
2. В случае появления сомнений обращайтесь к производителю или продавцу улучшенного детского удерживающего устройства.


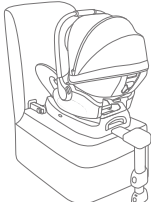
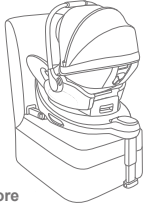
Установка с основанием

1. Это улучшенное детское удерживающее устройство типа i-Size. Оно утверждено Правилom ООН № 129 для установки на автомобильных сиденьях, совместимых со стандартом "i-Size", согласно информации производителей автомобилей, которая содержится в руководстве к автомобилям.
2. В случае появления сомнений обращайтесь к производителю или продавцу улучшенного детского удерживающего устройства.

Материалы Пластик, металл, ткань

Номер патента Патенты оформляются

Выберите способ установки

Иллюстрация установки	Подходит для
	Рост ребенка 40- 87 см/ Вес ребенка ≤13 кг
 с i-Base lx 2	Рост ребенка 40- 87 см/ Вес ребенка ≤13 кг
 с i-Base Encore	Рост ребенка 40- 87 см/ Вес ребенка ≤13 кг

Для использования i-Base lx 2 см. руководство по эксплуатации i-Base lx 2.

Для использования i-Base Encore см. руководство по эксплуатации i-Base Encore.

Вопросы установки

См. рисунки 1 - 4

! Запрещается использовать переносную люльку в зоне раскрытия подушки безопасности. 4

Установка в самолете

См. рисунки 5 - 7

Помните, что безопасность ребенка не гарантируется в случае несоблюдения инструкций руководства по установке и эксплуатации.

! Следует учитывать, что установка переносной люльки на сиденье самолета отличается от установки на сиденье автомобиля.

! Следует учитывать, что для установки в самолете разрешается использовать только 2-точечный поясной ремень.

! Помните, что переносная люлька в самолете должна быть закреплена ремнем, даже если в ней никого нет.

! Следует учитывать, что переносная люлька предназначена только для использования на пассажирских сиденьях, одобренных авиакомпанией.

! Следует учитывать, что установка переносной люльки в положении против хода движения разрешена только на пассажирских сиденьях, расположенных в направлении хода движения.

Порядок установки детского сиденья с помощью ремня безопасности самолета:

1. Поставьте переносную люльку на пассажирское сиденье против направления движения самолета.
2. Убедитесь, что рукоятка для переноски находится в крайнем верхнем положении.
3. Проденьте ремень безопасности через обе зеленые направляющие ремня.
4. Закройте фиксатор ремня безопасности (см. инструкции по безопасности, предоставленные авиакомпанией).

5. Потяните за конец ремня, чтобы отрегулировать его натяжение.

! Пряжка ремня безопасности ни в коем случае не должна находиться в зоне зеленых направляющих ремня.

Инструкции по снятию.

Откройте фиксатор ремня безопасности пассажирского сиденья (см. инструкции по безопасности, предоставленные авиакомпанией).

Теперь можно снять детское сиденье с пассажирского сиденья.

Козырек

См. рисунки 8 - 9

Регулировка рукоятки

См. рисунки 10 - 11

1. Рукоятку переносной люльки можно установить в 2 положения.
10 Положение для автомобиля, транспортировки вручную или на коляске 10 -1. Положение кресла для ребенка 10 -2.
2. Для регулировки положения рукоятки нажмите на кнопки по обеим ее сторонам 11 -1, а затем поверните рукоятку до фиксации со щелчком. 11 -1

Регулировка высоты подголовника

См. рисунки 12 - 15

! Плечевые ремни должны находиться недалеко от плеч ребенка 12, но не выше уровня плеч. 13

! Если плечевые ремни будут расположены на неправильной высоте, ребенок может выпасть из улучшенного детского автокресла в случае ДТП.

Нажмите на рычаг для регулировки подголовника 14 и при этом потяните подголовник вверх или вниз так, чтобы он защелкнулся в одном из положений. Положения подголовника показаны на рис. 15.

Регулировка наклона спинки

См. рисунки 16 - 17

Доступно 3 положения наклона спинки.

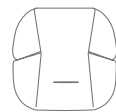
Кнопка регулировки наклона спинки 16 служит для того, чтобы поднимать или опускать спинку. 17

Пристегивание ребенка в улучшенном детском автокресле

См. рисунки 18 - 22

Примечание

1. Вкладыш для младенцев служит для защиты детей. Рекомендуется использовать вкладыш для младенцев ростом до 60 см или до тех пор, пока ребенок не перерастет этот вкладыш.
2. Перед использованием автокресла для перевозки новорожденного убедитесь, что в нем установлен поролоновый клин вкладыша для новорожденных.



Уберите вкладыш для младенцев, когда плечи ребенка перестанут удобно помещаться в нем.

1. Ослабьте плечевые ремни, нажав на кнопку регулировки ремней и вытащив ремни. 18
2. Нажмите на кнопку и полностью расстегните замок пряжки 19
3. Поместите ребенка в переносную люльку и застегните замок пряжки. 20 и 21
4. Чтобы затянуть ремни, потяните за регулировочный ремень 22

Установка без основания

См. рисунки 23 - 27

- ! ЗАПРЕЩАЕТСЯ устанавливать переносную люльку на автомобильных сиденьях только с поясными ремнями; использование 3-точечных инерционных ремней безопасности является обязательным.
- ! Данная переносная люлька предназначена только для автомобильных сидений с 3-точечными инерционными ремнями безопасности.
- 1. Поставьте переносную люльку на автомобильное сиденье лицом к задней части автомобиля. Вытяните штатный ремень безопасности автомобиля и зафиксируйте его штатной пряжкой, пропустите поясную часть ремня безопасности через обе поясные направляющие для ремней безопасности. 23
- ! Переносную люльку запрещается использовать, если пряжка штатного ремня безопасности (гнездовая часть) слишком длинная и не позволяет надежно закрепить переносную люльку. 23 -2
- 2. Вставьте диагональную часть ремня безопасности в заднюю направляющую для плечевой части ремня. 24
- 3. Нажмите на середину переносной люльки и потяните за плечевую часть штатного ремня безопасности автомобиля для фиксации. 25
- 4. В установленной переносной люльке линия уровня должна находиться на уровне земли. 26
- ! Штатный ремень безопасности застегнут пряжкой и максимально плотно фиксирует переносную люльку. Штатный ремень безопасности не перекурен и не провисает.
- ! После установки переносной люльки всегда проверяйте, чтобы автомобильные ремни были правильно продеты и надежно закреплены замком автомобильного ремня. 27

Принадлежности

см. рисунок 28

С помощью адаптеров можно установить переносную люльку на коляску Joie. Адаптеры поставляются в комплекте с колясками Joie. 28 Подробные сведения см. на веб-сайте joiebaby.com.

Инструкции по снятию козырька и подкладки сиденья

См. рисунки 29 - 42

Чтобы надеть детали из ткани выполните приведенные выше действия в обратном порядке.

Уход за изделием

- ! Храните подкладку в месте, недоступном для детей.
- ! Тканевые детали следует стирать в холодной воде с температурой не более 30°C.
- ! Запрещается гладить тканевые детали.
- ! Запрещается отбеливать и подвергать тканевые детали химчистке.
- ! Запрещается использовать неразбавленные моющие средства, бензин и другие органические растворители для стирки улучшенного детского автокресла или основания. Это может привести к повреждению улучшенного детского автокресла.
- ! Не отжимайте тканевые детали, свернув их с усилием. После этого на тканевых деталях могут образоваться складки.
- ! Вывешивайте тканевые детали для сушки в тени.
- ! Если улучшенное детское автокресло не используется в течение длительного времени, извлекайте его из автомобиля.



لقد اشترت نظام تقييد حركة الطفل الذي يتمتع بجودة عالية وأمان تام ومعتمد بشكل كامل. هذا المنتج مناسب للاستخدام مع أطفال باطوال وأوزان تصل إلى ٨٧ سم و١٣ كجم.

اقرأ دليل التعليمات هذا بعناية لضمان تركيب النظام بشكل سليم. فقد يؤدي تركيبه بشكل غير صحيح إلى تعريض طفلك للخطر.

احتفظ بدليل التعليمات هذا للرجوع إليه مستقبلاً.

يرجى التأكد مما يلي

لاستخدام هذا النظام المطور لتقييد حركة الطفل من Joie وفقاً لللائحة الأمم المتحدة رقم ١٢٩، يجب أن تتوفر

في طفلك الشروط التالية.

طول الطفل من ٤٠ إلى ٨٧ سم/وزنه ≥ ١٣ كجم؛

الرجاء قراءة جميع التعليمات الواردة في هذا الدليل قبل تركيب المنتج واستخدامه.

! مهم: احتفظ بهذا الدليل للرجوع إليه في المستقبل.

الرجاء قراءته بعناية.

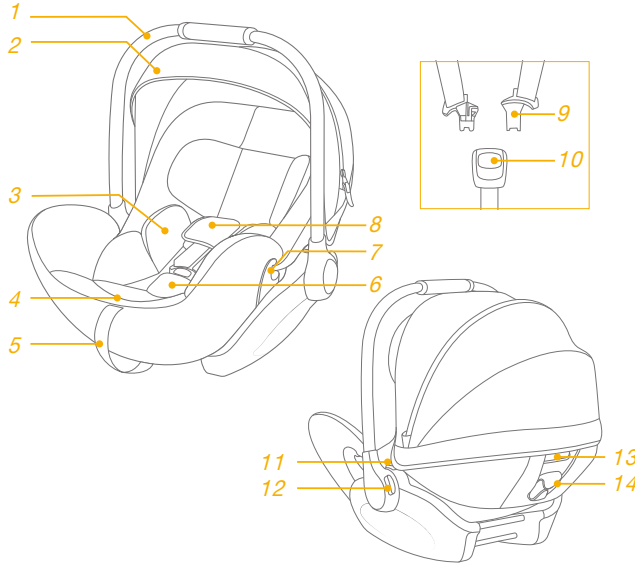
! يرجى الاحتفاظ بدليل البدء السريع للرجوع إليه في المستقبل.

للاطلاع على معلومات الضمان؛ يرجى زيارة موقعنا على الويب، وعنوانه joiebaby.com

قائمة الأجزاء

يرجى التأكد من عدم وجود أي أجزاء مفقودة. ويرجى الاتصال بالموزع في حالة غياب أي من الأجزاء.

- | | |
|----|------------------------------|
| 1 | المقبض |
| 2 | المظلة |
| 3 | بطانة الرضيع |
| 4 | زر ضبط مجموعة الأحزمة |
| 5 | حزام الضبط |
| 6 | غطاء إبزيم حزام مفرق الساقين |
| 7 | موجّها حزام الفخذ |
| 8 | أغطية مجموعة أحزمة الكتف |
| 9 | السنة الإبزيم |
| 10 | الإبزيم |
| 11 | زر تحرير مهابئ التثبيت |
| 12 | زر ضبط المقبض |
| 13 | زر ضبط مسند الظهر |
| 14 | دليل حزام الكتف |



تحذير

- ! يجب إحكام تثبيت أي أمتعة أو أي أشياء أخرى قد تحدث إصابات في حالة حدوث تصادم.
- ! لا يُستخدم النظام المطوّر لتقييد حركة الطفل بدون غطاء المقعد.
- ! يتعين عدم الاستغناء عن غطاء المقعد بأي أشياء أخرى بخلاف الموصى بها من قبل المُصنِّع؛ حيث إن الأجزاء اللينة تُشكّل جزءًا لا يتجزأ من أداء هذا النظام.
- ! ليس هناك أي نظام تقييد حركة طفل مطوّر يضمن الحماية الكاملة عند وقوع حادث. لكن الاستخدام السليم لهذا النظام المطوّر من شأنه تقليل خطر تعرض طفلك لإصابة جسيمة أو الوفاة.
- ! تجنب تركيب نظام تقييد حركة الطفل المطوّر هذا دون اتباع التعليمات الواردة في هذا الدليل؛ وإلا، فقد تعرض طفلك لخطر الإصابة الجسيمة أو الوفاة.
- ! لا تستخدم هذا النظام المطوّر إذا كان تالفًا أو به أجزاء مفقودة.
- ! احتفظ بالتعليمات في نظام تقييد حركة الطفل طوال عمره الافتراضي.
- ! عند استخدام "نظام مطوّر طراز i-Size" لتقييد حركة الطفل"، يجب على المستخدم أيضًا الرجوع إلى كتيب الشركة المصنعة للسيارة.

تحذير

- ! توحّ العناية عند وضع العناصر الصلبة والأجزاء البلاستيكية وتركيبها في النظام المطوّر لتقييد حركة الطفل بحيث لا تكون عرضة للاحتجاز في مقعد متحرك أو في باب السيارة.
- ! لا تستخدم الأنظمة المطوّرة لتقييد حركة الطفل المواجهة للخلف في أوضاع جلوس تكون فيها الوسادة الهوائية الأمامية نشطة.
- ! لاستخدام هذا النظام المطوّر لتقييد حركة الطفل وفقًا لللائحة الأمم المتحدة رقم 129، يجب أن تتوفر في طفلك الشروط التالية: طول الطفل من 40 إلى 87 سم/وزنه ≥ 13 كجم.
- ! قد لا يصلح نظام تقييد حركة الطفل المطوّر لجميع المركبات المعتمدة.
- ! تأكد من أن ساق الدعم ممتدة بالكامل لأسفل حتى تلامس أرضية السيارة.
- ! تأكد من إحكام ربط أي أزرمة تثبت نظام تقييد حركة الطفل في السيارة. وأي أزرمة تقيّد حركة الطفل يتعين وضعها جيدًا بحيث تناسب جسم الطفل، وألا تكون ملتوية.
- ! تجنب استخدام أي نقاط اتصال تتمتع بقدرة تحمل بخلاف تلك الواردة في التعليمات والمحددة في نظام تقييد حركة الطفل المطوّر.
- ! بعد وضع الطفل في هذا النظام المطوّر لتقييد حركة الطفل، يجب استخدام حزام الأمان بشكل صحيح.
- ! يتعين استبدال هذا النظام المطوّر بعد تعرضه لضغوط عنيفة في حادث. فقد تتسبب الحوادث في إلحاق أضرار به ولا يمكن رؤيتها.
- ! انتبه إلى خطر إجراء أي تعديلات أو إضافات للجهاز بدون موافقة السلطة المختصة، وخطر عدم اتباع تعليمات التركيب بحذافيرها المقدمة من قبل جهة تصنيع هذا النظام المطوّر.
- ! الرجاء الاحتفاظ بهذا النظام المطوّر بعيدًا عن أشعة الشمس؛ وإلا، فقد يسخن للغاية ويضر ببشرة الطفل. تحقق منه دائمًا تحسبًا لأن يكون ساخنًا للغاية قبل وضع طفلك فيه.
- ! لا تترك الطفل دون مراقبة في النظام المطوّر.

في حالة الطوارئ أو الحوادث، من الأهمية بمكان العناية بطفلك باستخدام الإسعافات الأولية وطلب المعالجة الطبية فوراً.

اختيار وضع التركيب

معلومات المنتج


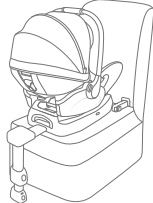

التركيب بدون استخدام قاعدة

- 1- هذا نظام عام مطوّر بأحزمة لتقييد حركة الطفل، ومعتمد وفقاً لللائحة الأمم المتحدة رقم 129 للاستخدام أساساً في "وضعيات مقاعد السيارة المتوافقة مع الفئة العامة (Universal)" كما هو موضح من قِبل مصنّعي السيارات في دليل استخدام السيارة.
- 2- إذا ساورك شك، فاستشر مصنّع المقعد المطوّر أو الموزّع.

التركيب باستخدام قاعدة

- 1- هذا نظام تقييد حركة طفل مطور من الفئة "i-Size"، ومعتمد وفقاً لللائحة الأمم المتحدة رقم 129 للاستخدام في وضعيات مقاعد السيارة المتوافقة مع الفئة i-Size كما هو موضح من قِبل مصنّعي السيارات في دليل استخدام السيارة.
- 2- إذا ساورك شك، فاستشر مصنّع المقعد المطوّر أو الموزّع.

الخامات بلاستيك، معدن، قماش
رقم براءة الاختراع براءات الاختراع المنتظرة

مواصفات الاستخدام المناسبة	شكل التركيب
طول الطفل ٨٧-٤٠ سم/ وزن الطفل ≥ ١٣ كجم	
طول الطفل ٨٧-٤٠ سم/ وزن الطفل ≥ ١٣ كجم	 مع i-Base lx 2
طول الطفل ٨٧-٤٠ سم/ وزن الطفل ≥ ١٣ كجم	 مع i-Base Encore

يرجى الرجوع إلى دليل تعليمات i-Base lx 2 لمعرفة كيفية استخدام i-Base lx 2.

يرجى الرجوع إلى دليل تعليمات i-Base Encore لمعرفة كيفية استخدام i-Base Encore.

أمور متعلقة بالتركيب

راجع الصور 1 - 4

! يرجى عدم استخدام حامله الأطفال في المنطقة التي تنتفخ فيها الوسادة الهوائية. 4

التركيب بالطائرات

راجع الصور 5 - 7

يرجى ملاحظة أن سلامة الطفل غير مضمونة عند عدم الامتثال لدليل التثبيت والإرشادات.

! لاحظ أن تثبيت حامل الأطفال على مقاعد الطائرات يختلف عن التثبيت على مقاعد السيارات.

! لاحظ أنه يُسمح باستخدام «حزام الخصر» المكون من نقطتين المرفق في الطائرة فقط.

! لاحظ أن حامل الأطفال يجب أن يظل مربوط على مقعد الطائرة حتى عندما يكون غير مشغول.

! لاحظ أن حامله الأطفال مخصصة للاستخدام فقط على مقعد الراكب المصرح به من قبل شركة الطيران.

! لاحظ أنه يجب تثبيت حامله الأطفال المواجهة للخلف فقط على مقاعد الراكب المواجهة للأمام.

طريقة تثبيت مقعد الأطفال باستخدام حزام أمان مقعد الطائرة:

1- ضع حامل الطفل على مقعد الراكب في عكس اتجاه الطيران.

2- تأكد من أن مقبض الحمل في أعلى موضع.

3- ضع حزام الأمان في كلا موجّهي الحزام الأخضر الفاتح.

4- ألق حزام الأمان (راجع تعليمات السلامة الموضوعية من قبل شركة الطيران).

5- أحكم ربط حزام الأمان بسحب طرف الحزام.

! يجب ألا يكون إبزيم حزام الأمان بأي حال من الأحوال داخل نطاق موجّهي الحزام الأخضر الفاتح.

الفك:

افتح حزام أمان مقعد الراكب (راجع تعليمات السلامة الصادرة عن شركة الطيران).

حينئذ يمكن رفع مقعد الطفل عن مقعد الراكب.

المظلة

راجع الصور 8 - 9

ضبط المقبض

راجع الصور 10 - 11

1- يمكن ضبط مقبض حامل الطفل في وضعيتين. 10 وضعية تُستخدم سواء عند النقل بسيارة أو باليد أو بعربة أطفال 10 - 1. وضعية كرسي الرضيع 10 - 2.

2- لضبط المقبض، اضغط بقوة على زر المقبض في كلا الجانبين 11 - 1، ثم أدر المقبض حتى تسمع صوت استقراره في إحدى وضعيات القفل. 11 - 1

ضبط ارتفاع مسند الرأس

راجع الصور 12 - 15

! يجب أن تكون أشرطة مجموعة أحزمة الكتف في أقرب موضع من كتفي الطفل 12، لكن دون أن تعلق مستوى الكتفين. 13

! إذا كانت أشرطة مجموعة أحزمة الكتف على ارتفاع غير مناسب، فقد ينقذف الطفل من نظام تثبيت الحركة المطوّر عند وقوع حادث تصادم.

اضغط على ذراع ضبط مسند الرأس 14 أثناء سحب مسند الرأس لأعلى أو الضغط عليه لأسفل إلى أن يستقر في إحدى وضعيات القفل. توضح أوضاع داعم الرأس كما في الشكل 15.

ضبط مسند الظهر

راجع الصور 16 - 17

تتوفر 3 زوايا لإمالة مسند الظهر للخلف.

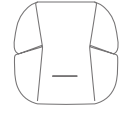
يرجى الضغط على زر ضبط مسند الظهر 16 لرفع زوايا مسند الظهر لأعلى أو خفضها لأسفل. 17

إحكام تثبيت الطفل في نظام تقييد حركة الطفل المطور

راجع الصور 18 - 22

ملاحظة

- 1- صُممت بطانة الرضيع لحماية جانب الرضيع. نوصي باستخدام البطانة عندما يقل طول الرضيع عن ٦٠ سم أو إلى أن يكبر وتصبح البطانة غير صالحة له.
- 2- تأكد من احتواء بطانة الرضيع فعليًا على إسفين المادة الرغوية قبل استخدام البطانة.



إزل بطانة الرضيع عندما لم يعد حجمها ملائمًا لكتفي الطفل بشكل مريح.

- 1- أرخ أشرطة مجموعة الأحزمة بالضغط على زر ضبط مجموعة الأحزمة وسحب الأشرطة. 18
- 2- اضغط على الزر وأخرج السنّة الإبزيم من الإبزيم. 19
- 3- ضع الطفل في وحدة حامل الطفل وأدخل السنّة الإبزيم في الإبزيم. 20 و 21
- 4- اسحب شريط الضبط لإحكام ربط مجموعة الأحزمة. 22

التركيب بدون استخدام قاعدة

راجع الصور 23 - 27

- ! لا تركّب وحدة حامل الطفل هذه على مقاعد سيارات مزوّدة بحزام فخذ فقط؛ بل يجب استخدام حزام أمان ثلاثي النقاط.
- ! لا يمكن تركيب وحدة حامل الطفل هذه إلا على مقاعد السيارات المزودة بحزام أمان ثلاثي النقاط قابل للضم.
- 1- ضع وحدة حامل الطفل في السيارة بحيث تكون مواجهة لمؤخرة السيارة. اسحب حزام أمان السيارة للخارج واقفله في إبزيم حزام أمان السيارة، ومرر حزام الفخذ بمقعد السيارة أسفل كلا موجهي حزام الفخذ بوحدة حامل الطفل. 23
- ! لا يمكن استخدام وحدة حامل الطفل إذا كان المشبك المعدني لحزام أمان السيارة (طرف المشبك المعدني الأنتي) طويلًا جدًا لتثبيت وحدة حامل الطفل بأمان. 23 - 2
- 2- أدخل الحزام القُطري في دليل حزام الكتف في الجانب الخلفي. 24
- 3- اضغط بقوة داخل منتصف وحدة حامل الطفل أثناء سحب حزام الكتف بمقعد السيارة حتى يصبح مربوطًا بإحكام. 25
- 4- يجب تسوية خط مستوى وحدة حامل الطفل بالأرض عند تركيب وحدة حامل الطفل. 26
- ! تأكد من إحكام ربط حزام أمان السيارة وإحكام شدة قدر الإمكان حول وحدة حامل الطفل. تأكد من عدم ارتخاء حزام أمان السيارة أو التوائه.
- ! بعد تركيب وحدة حامل الطفل، تأكد دائمًا من توصيل أحزمة السيارة بشكل صحيح وتثبيتها بأمان في المشبك المعدني للسيارة. 27

الملحقات

راجع الصورة 28

يمكن تركيب حامل الطفل في عربات أطفال Joie باستخدام مهainat تثبيت. المهainat مرفقة بعربات أطفال Joie. 28 تفصل بزيارة الموقع joiebaby.com للحصول على مزيد من المعلومات.

فك المظلة ووسادة المقعد

راجع الصور 29 - 42

لتركيب القطع اللينة، قم بإجراء الخطوات السابقة لكن بترتيب عكسي.

العناية والصيانة

- ! يرجى تخزين الوسادة في مكان بعيد عن متناول الطفل.
- ! يرجى غسل الأجزاء المستهلكة بماء بارد بدرجة حرارة أقل من 30 درجة مئوية.
- ! تجذب كي القطع اللينة.
- ! لا تستخدم مادة تبييض أثناء غسل القطع اللينة، وتجنب التنظيف الجاف.
- ! لا تستخدم منظفات غير مخففة أو بنزينا أو مذيبات عضوية أخرى لغسل النظام المطور لتقييد حركة الطفل أو قاعدته. فقد يتسبب ذلك في تلف نظام تقييد حركة الطفل المطور.
- ! لا تعصر الأجزاء اللينة بقوة مفرطة لتجفيفها. فقد يؤدي ذلك إلى ترك تجاعيد عليها.
- ! يرجى تجفيف الأجزاء اللينة بتعليقها في الظل.
- ! يرجى فك النظام المطور من مقعد السيارة إذا كنت تنوي عدم استخدامه لمدة زمنية طويلة.



NO Velkommen til Joie™

Du har kjøpt et fullsertifisert barnesete av høy kvalitet. Dette produktet er egnet for bruk med barn med høyde og vekt opptil og 87cm og 13kg.

Les denne bruksanvisningen nøye for å sikre at setet blir riktig installert. Feil installasjon kan sette barnet i fare.

Ta vare på bruksanvisningen for fremtidig oppslag.

Bekreft

For at bruk av dette Joie forbedrede barnesetet skal være i henhold til FN-forskrift nr. 129 må barnet være innenfor følgende mål:

Barnets høyde 40-87 cm / Barnets vekt \leq 13 kg;

Les alle instruksjonene i denne bruksanvisningen før du monterer og bruker produktet.

**! VIKTIG: BEHOLD FOR FREMTIDIG OPPSLAG.
LES NØYE.**

! Vennligst behold hurtigstartguiden for fremtidig referanse.

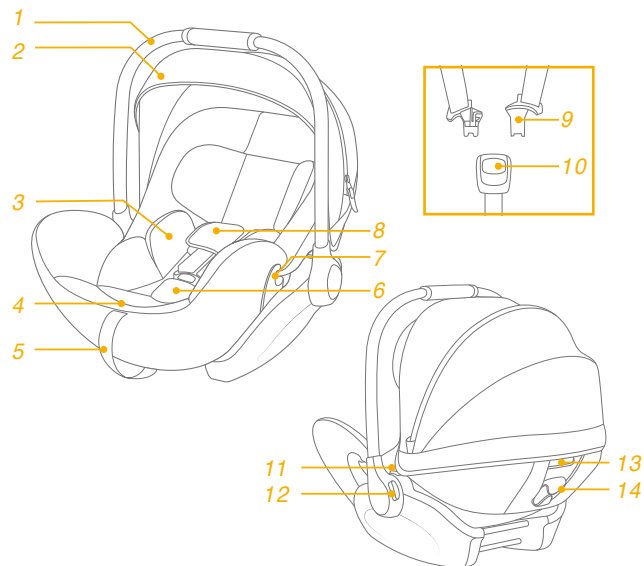
Du finner garantiinformasjon på vårt nettsted: joiebaby.com



Deleliste

Sørg for at det ikke er noen deler som mangler. Ta kontakt med forhandleren hvis noe mangler.

- | | |
|---------------------------|-----------------------------------|
| 1 Håndtak | 8 Skulderbeltetrekk |
| 2 Kalesje | 9 Spennetunger |
| 3 Spedbarnsinnlegg | 10 Spenne |
| 4 Selejusteringsknapp | 11 Utløserknapp for stolpeadapter |
| 5 Justeringsnetting | 12 Håndtakjusteringsknapp |
| 6 Deksel for skrittspenne | 13 Ryggjusteringsknapp |
| 7 Midjebeltfører | 14 Skulderbeltfører |



ADVARSEL

- ! PASS PÅ at de stive gjenstandene og plastdelene på det forbedrede barnesetet blir plassert og installert slik at de ikke kan hemmes av et flyttbart sete eller døren til bilen.
- ! IKKE bruk bakovervendte forbedrede barnesetesystemer i sitteplasser der en aktiv frontkollisjonspute er installert.
- ! For at bruk av dette forbedrede barnesetet skal være i henhold til FN-forskrift nr. 129 må barnet være innenfor følgende mål: Barnets høyde 40–87 cm / Barnets vekt \leq 13 kg.
- ! Det forbedrede barnesetet passer kanskje ikke i alle godkjente kjøretøy.
- ! Sørg for at støttebenet er helt nede til det er i kontakt med kjøretøyets gulv.
- ! Sørg for at eventuelle stropper som holder festet til kjøretøyet er stramme. Eventuelle stropper som holder barnet fast skal plasseres godt til barnets kropp, og bør ikke være vridd.
- ! IKKE bruk andre bærende kontaktpunkter annet enn de som står beskrevet i instruksjonene og markert på det forbedrede barnesetet.
- ! Når barnet er satt i det forbedrede barnesetet, må sikkerhetsbeltet brukes riktig.
- ! Dette forbedrede barnesetet bør byttes ut når den har vært utsatt for tunge belastninger i en ulykke. En ulykke kan føre til skade som du ikke kan se.
- ! Vær oppmerksom på faren ved endringer eller tillegg til enheten som gjøres uten godkjenning fra gjeldende myndighet eller hvis ikke installasjonsinstruksjonene gitt av produsenten til det forbedrede barnesetet følges.
- ! Hold dette forbedrede barnesetet borte fra sollys, da det kan bli for varmt for huden til barnet. Sjekk alltid om det er for varmt før du legger i barnet.
- ! IKKE legg barnet i dette forbedrede barnesetesystemet uten tilsyn.

ADVARSEL

- ! All bagasje eller andre gjenstander som kan gi personskader ved kollisjon, skal være forsvarlig festet.
- ! Det forbedrede barnesetesystemet skal IKKE BRUKES uten setetrekket.
- ! Setetrekket skal ikke byttes ut med noen andre enn de som er anbefalt av produsenten, da de mye delene er vesentlige for ytelsen til barnesetet.
- ! INGEN forbedrede barneseter kan garantere full beskyttelse mot skade ved en ulykke. Riktig bruk av dette forbedrede barnesetet vil imidlertid redusere risikoen at barnet ditt blir alvorlig skadet eller dør.
- ! IKKE monter det forbedrede barnesetet å uten å følge instruksjonene i denne håndboken, ellers kan barnet utsettes for alvorlig fare for skade eller død.
- ! IKKE bruk det forbedrede barnesetet hvis det er skadet eller deler mangler.
- ! Instruksjonene skal oppbevares på barnesetet så lenge det er i bruk.
- ! For et «i-Size forbedret barnesetesystem» skal brukeren også se til bruksanvisningen til bilen.

Nødsituasjon

Ved nødstilfeller eller ulykker er det viktigste at barnet blir tatt hånd om med førstehjelp og medisinsk behandling umiddelbart.

Produktinformasjon

Installasjon uten base

1. Dette er et universalt forsterket barnesetesystem med belte. Det er godkjent i henhold til FN-forskrift nr. 129 for bruk i «Universale sitteplasser» som angitt av kjøretøyprodusentene i bruksanvisningen til kjøretøyet.

2. Hvis du er i tvil, tar du kontakt med produsenten eller forhandleren av det forbedrede barnesetet.

Installasjon med base


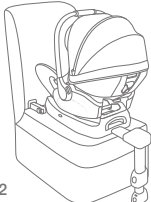
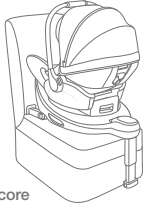
1. Dette er et «i-Size» forbedret barnesetesystem. Den er godkjent i henhold til FN-forskrift nr. 129, for bruk i i-Size-kompatible sitteplasser som angitt av kjøretøyprodusentene i brukerhåndboken til kjøretøyet.

2. Hvis du er i tvil, tar du kontakt med produsenten eller forhandleren av det forbedrede barnesetet.

Materialer Plast, metall, tekstiler

Patentnr. Patentmeldt

Velg installasjon

Figur for installasjon	Egnet for
	Barnets høyde 40-87cm / Barnets vekt ≤ 13kg
 med i-Base lx 2	Barnets høyde 40-87cm / Barnets vekt ≤ 13kg
 med i-Base Encore	Barnets høyde 40-87cm / Barnets vekt ≤ 13kg

Se bruksanvisningen for i-Base lx 2 for bruk av i-Base lx 2.

Se bruksanvisningen for i-Base Encore for bruk av i-Base Encore.

Merknader for installasjon

se bilder 1 - 4

! Spedbarnsbæreren skal ikke brukes der det er montert airbag. 4

Installasjon i fly

se bilder 5 - 7

Merk at sikkerheten til barnet ikke er garantert hvis ikke installasjons- og bruksanvisningen overholdes.

! Merk at installasjon av spedbarnsbæreren på flysete avviker fra installasjon på et bilsete.

! Merk at midjebeltet med to punkter kun er tillatt i fly.

! Merk at beltet på spedbarnsbæreren må være på i et flysete selv når det er tomt.

! Merk at spedbarnsbæreren kun er til bruk på et passasjer sete som er godkjent av flyselskapet.

! Merk at den bakovervendte spedbarnsbæreren kun skal installeres på fremovervendte passasjer seter.

Slik installerer du spedbarnsbæreren med sikkerhetsbeltet i flysetet:

1. Plasser spedbarnsbæreren motsatt flyretningen til passasjer setet.
2. Sørg for at bærehåndtaket er i øverste stilling.
3. Plasser sikkerhetsbeltet i de to grønne belteførerne.
4. Lukk sikkerhetsbeltet. (Få sikkerhetsinstruksjoner fra flyselskapet.)
5. Stram sikkerhetsbeltet ved å trekke i belteenden.

! Sikkerhetsbeltespennen må under ingen omstendigheter ligge innenfor de lysegrønne belteleddene.

Ta av:

Åpne sikkerhetsbeltet på passasjer setet. (Få sikkerhetsinstruksjoner fra flyselskapet.)

Nå kan du ta babysetet av passasjer setet.

Kalesje

se bilder 8 - 9

Justere håndtak

se bilder 10 - 11

1. Håndtaket til spedbarnsbæreren kan justeres til 2 stillinger. 10 Stilling for bil-, hånd- eller barnevogntransport 10 -1. Babystilling 10 -2.
2. For å justere håndtaket klemmer du håndtaksknappene på begge sider 11 -1, og roterer håndtaket til det klikker i låst posisjon. 11 -1

Justere høyden på hodestøtten

se bilder 12 - 15

! Skuldreselen skal være nærmest barnets skuldre 12, men ikke over skulderlinjen. 13

! Hvis skuldreseleremmene ikke er i riktig høyde, kan barnet bli kastet ut av det forbedrede barnesetet ved en kollisjon.

Trykk hodestøttens justeringsspak 14, og trekk opp eller skyv ned hodestøtten til den klikker i låst posisjon. Hodestøtteposisjonene er vist som 15.

Justering av ryggstøtte

se bilder 16 - 17

Ryggstøtten har 3 vinkler.

Trykk ryggjusteringsknappen 16 for å heve eller senke vinkelen. 17

Sette barn i det forsterkede barnesetet

se bilder 18 - 22

Obs

1. Spedbarnsinnsats er for beskyttelse av barnets side. Vi anbefaler at du bruker spedbarnsinlegget så lenge barnet er under 60 cm eller til det blir for stort for innlegget.
2. Sørg for at spedbarnsinlegget har skumkilen i seg før du bruker det.



Fjern spedbarnsinlegget når skuldrene på spedbarnet ikke lenger passer godt.

1. Løsne selestroppene ved å trykke selejusteringsknappen og dra i stroppene. 18
2. Trykk knappen og fjern spennetungene fra spennen 19
3. Plasser barnet ditt i spedbarnsbærermodulen og sett spennetungene inn i spennen. 20 & 21
4. Trekk i justeringsstroppen for å stramme selen 22

Installasjon uten base

se bilder 23 - 27

- ! IKKE monter spedbarnsbærermodulen på kjøretøyseter med hoftebelte; må bruke 3 punkts belte.
 - ! Denne spedbarnsbærermodulen kan kun installeres for kjøretøyseter med et 3-punkts retractor sikkerhetsbelte.
1. Plasser spedbarnsbærermodulen i kjøretøyet vendt mot baksiden av bilen. Trekk kjøretøyets sikkerhetsbelte utl, lås det inn i kjøretøyets spenne, og tre kjøretøyets hoftebelte under begge hoftebelteføringene. 23
 - ! Spedbarnsbærermodulen kan ikke brukes hvis bilens låsespenner i kjøretøyet (hunn-enden) er for lang til å forankre spedbarnsbærermodulen på en sikker måte. 23 -2
 2. Tre det diagonale beltet inn i skulderbelteføring på baksiden. 24
 3. Trykk godt inn i midten av spedbarnsbærermodulen og dra i kjøretøyets skulderbelte for å stramme. 25
 4. Linjen på spedbarnsbærermodulen må være på linje med bakken når spedbarnsbærermodulen er installert. 26
- ! Bilbeltet er spennet og er så stramt som mulig rundt spedbarnsbærermodulen. Bilbeltet er ikke løst eller vridd.
 - ! Når du har installert spedbarnsbærermodulen, må du alltid sørge for at bilbeltene er plassert riktig og sikkert festet i spennen på bilen. 27

Tilbehør

se bilde ²⁸

Spedbarnsbæreren kan festes på Joie-barnevogner ved hjelp av adaptere. Adaptere følger med Joie-barnevogner. ²⁸ Besøk joiebaby.com for mer informasjon.

Ta av kalesje og setepute

se bilder ²⁹ - ⁴²

Ved montering av de myke delene følger du trinnene i omvendt rekkefølge.

Stell og vedlikehold

- ! Oppbevar puten et sted utenfor barns rekkevidde.
- ! Vask de myke delene med kaldt vann under 30 °C.
- ! Ikke stryk de myke delene.
- ! Ikke bruk blekemiddel eller tørrens på de myke delene.
- ! Ikke bruk uforynnede vaskemidler bensin eller andre organiske løsemidler til å vaske det forbedrede barnesetet eller basen. Det kan føre til skade på det forbedrede barnesetet.
- ! Ikke vri opp de myke delene med stor kraft for å tørke dem. Det kan gjøre dem rynket.
- ! Tørk de myke delene i skyggen.
- ! Fjern det forbedrede barnesetet fra bilsetet hvis det ikke skal brukes på lengre tid.



FI Tervetuloa Joie™ -perheeseen

Olet ostanut korkealaatuisen, täysin sertifioidun lapsiturvallisen lapsen turvaistuimen. Tämä tuote soveltuu käytettäväksi pituudeltaan enintään 87cm ja painoltaan enintään 13kg lapsille.

Lue tämä käyttöohje huolellisesti läpi varmistaaksesi, että istuin on asennettu oikein. Virheellinen asennus voi vaarantaa lapsesi.

Säilytä nämä käyttöohjeet tulevaa käyttöä varten.

Varmista

Käyttääksesi tätä Joie-parannettua lasten turvaistuinta Yhdistyneiden Kansakuntien säädöksen nro 129 mukaisesti, lapsen on täytettävä seuraavat vaatimukset.

Lapsen korkeus 40cm-87cm/ Lapsen paino ≤ 13kg;

Lue kaikki tämän käyttöoppaan ohjeet ennen tämän tuotteen asennusta ja käyttöä.

**! TÄRKEÄÄ: SÄILYTÄ TULEVAA KÄYTTÖÄ VARTEN.
LUE HUOLELLISESTI.**

! Säilytä pikaopas tulevaa käyttöä varten.

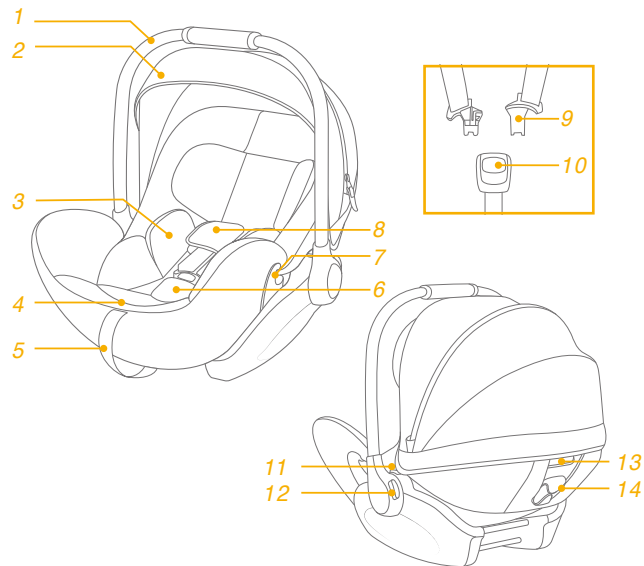
Tutustuaksesi takuutietoihin, siirry verkkosivustollemme joiebaby.com



Osaluettelo

Varmista, ettei mitään osia puutu. Ota yhteyttä jälleenmyyjään, jos jotakin puuttuu.

- | | |
|-----------------------------|------------------------------------|
| 1 Kahva | 8 Olkavaljaiden suojukset |
| 2 Katos | 9 Soljen kielet |
| 3 Imeväisikäisen lisäosa | 10 Solki |
| 4 Valjaiden säätöpainike | 11 Puolasovittimen vapautuspainike |
| 5 Säätöhihna | 12 Kahvan säätöpainike |
| 6 Haaralukon soljen suojuus | 13 Selkänojan säätöpainike |
| 7 Lantiovyön ohjaimet | 14 Olkavyöopas |



VAROITUS

- ! PIDÄ huoli, että parannetun lasten turvaistuimen jäykät kohteet ja muoviosat tulevat sijoitetuiksi niin, että niiden juuttuminen siirrettävään istuimeen tai ajoneuvon oveen on epätodennäköistä.
- ! ÄLÄ käytä taaksepäin suunnattua parannettua lasten turvaistuinta istuimilla, joihin on asennettu aktiivinen frontaalinen turvatyyny.
- ! Käyttääksesi tätä parannettua lasten turvaistuinta Yhdistyneiden Kansakuntien säädöksen nro 129 mukaisesti, lasten turvaistuin on täytettävä seuraavat vaatimukset. Lapsen korkeus 40cm-87cm/ Lapsen paino ≤13kg.
- ! Parannettu lasten turvaistuin ei ehkä sovi kaikkiin hyväksytyihin ajoneuvoihin.
- ! Varmista, että tukijalka on täysin alhaalla, kunnes se koskettaa ajoneuvon lattiaan.
- ! Varmista, että kaikki hihnat, joilla turvalaite on kiinnitetty ajoneuvoon, ovat kireällä. Lapsen turvavyöt on asetettava hyvin lapsen vartaloa vasten, eikä niitä saa kiertää.
- ! ÄLÄ käytä muita kuormituspisteitä, kuin on kuvattu ohjeissa ja merkitty parannettuun lapsen turvaistuimeen.
- ! Kun lapsi on asetettu tähän parannettuun lasten turvaistuimeen, turvavyötä on käytettävä oikein.
- ! Tämä parannettu lasten turvaistuin tulee vaihtaa, jos se on altistunut voimakkailla rasituksilla onnettomuudessa. Onnettomuus voi aiheuttaa silmille havaitsematonta vahinkoa.
- ! Pidä mielessä vaara, joka aiheutuu ilman toimivaltaisen viranomaisen hyväksyntää tehdyistä muutoksista tai lisäyksistä, ja vaaroja, jotka aiheutuvat siitä, ettei lasten parannetun turvaistuimen valmistajan toimittamia asennusohjeita noudateta tarkasti.
- ! Pidä tämä parannettu lasten turvaistuin poissa auringonpaisteesta, siitä voi tulla liian kuuma lasten iholle. Tarkista aina ensin, onko se liian kuuma, ennen kuin asetat lapsen siihen.
- ! ÄLÄ KOSKAAN jätä lasta valvomatta tähän parannettuun lapsen turvaistuimeen.

VAROITUS

- ! Kaikki matkatavarat tai muut esineet, jotka voivat aiheuttaa vammoja törmäystilanteessa, on kiinnitettävä kunnolla.
- ! Tehostettua lasten turvajärjestelmää EI SAA KÄYTTÄÄ ilman istuimen suojusta.
- ! Istuinsuojusta ei saa vaihtaa muuhun kuin valmistajan suosittelemaan, koska pehmusteet ovat olennainen osa turvajärjestelmän toimintaa.
- ! MIKÄÄN parannettu lasten turvaistuin ei takaa täyttä suojausta vammalta onnettomuudessa. Tämän parannetun lasten turvaistuimen oikea käyttö kuitenkin vähentää lapsen vakavan vamman tai kuoleman vaaraa.
- ! ÄLÄ asenna tätä parannettua lasten turvaistuinta noudattamatta tämän käyttöoppaan ohjeita, muuten saatat asettaa lapsen vakavaan loukkaantumisen tai kuoleman vaaraan.
- ! ÄLÄ käytä tätä parannettua lasten turvaistuinta, jos se on vahingoittunut, tai jos siitä puuttuu osia.
- ! Ohjeet on säilytettävä lasten turvalaitteessa koko sen käyttöajan.
- ! i-Size Enhanced Child Restraint System' -järjestelmän osalta käyttäjää on myös pyydettyä tutustumaan ajoneuvon valmistajan käsikirjaan.

Hätätilanne

Hätätilanteessa tai onnettomuuden sattuessa kaikkein tärkeintä on ensiavun saaminen lapselle ja hakeutuminen välittömästi lääketieteelliseen hoitoon.

Tuotetiedot

Asennus ilman alustaa


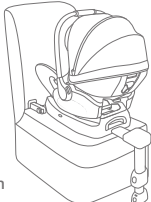
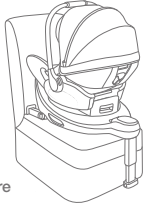
1. Tämä on yleis-vyöllinen parannettu lasten turvaistuinjärjestelmä. Se on hyväksytty UN nro R129 -säädöksen mukaisesti käytettäväksi ensisijaisesti "yleisissä istuinpaikoissa", kuten ajoneuvojen valmistajien ajoneuvon käyttöoppaissa on ilmoitettu.
2. Jollet ole varma, ota yhteyttä parannetun lasten turvaistuinjärjestelmän valmistajaan tai jälleenmyyjään.

Asennus alustan kanssa

1. Tämä on "i-Size"-parannettu lasten turvaistuinjärjestelmä. Se on hyväksytty UN nro R129 -säädöksen mukaisesti käytettäväksi i-Size-yhteensopivissa istumasijainneissa, jotka ajoneuvon valmistaja on osoittanut ajoneuvon käyttöoppaassa.
2. Jollet ole varma, ota yhteyttä parannetun lasten turvaistuinjärjestelmän valmistajaan tai jälleenmyyjään.

Materiaalit Muovit, metalli, kankaat
Patenttinumero Patenteja vireillä

Valitse asennuksesi

Asennuskaavio	Soveltuu
	Lapsen pituus 40-87cm / Lapsen paino ≤13kg
 i-Base lx 2:n kanssa	Lapsen pituus 40-87cm / Lapsen paino ≤13kg
 i-Base Encore kanssa	Lapsen pituus 40-87cm / Lapsen paino ≤13kg

Katso i-Base lx 2:n käyttöohjeet i-Base lx 2:n käytöstä.
Ks. i-Base Encore -ohjekirjaa i-Base Encore käyttämiseksi.

Asennuksessa huomioitavaa

katso kuvat 1 - 4

! Varoitukset lapsenkantomoduulin käyttökiellosta turvatyynyn käyttöalueella. 4

Lentokoneasennus

katso kuvat 5 - 7

Huomaa, että jos asennus- ja käyttöoppaan ohjeita ei noudateta, lapsen turvallisuutta ei voi taata.

- ! Huomaa, että lapsenkantomoduulin asentaminen lentokoneen istuimelle eroaa asentamisesta auton istuimelle.
- ! Huomaa, että 2-pisteturvavyö on sallittu vain lentokoneessa.
- ! Huomaa, että lapsenkantomoduulin on oltava turvavyöllä kiinnitettynä lentokoneen istuimeen, vaikka lapsi ei olisi siinä.
- ! Huomaa, että lapsenkantomoduulia voi käyttää vain matkustajaistuimella, joka on lentoyhtiön valtuuttama.
- ! Huomaa, että taaksepäin suunnattu lapsenkantomoduuli tulee asentaa vain eteenpäin suunnattuihin matkustajan istuimiin.

Lapsenkantomoduulin asentaminen lentokoneen istuimen turvavyöllä:

1. Sijoita lapsenkantomoduuli matkustajan istuimelle vastapäätä lentosuuntaan nähden.
 2. Varmista, että kantokahva on ylimmässä asennossa.
 3. Sijoita turvavyö molempiin vaaleanvihreisiin vyönohjaimiin.
 4. Kiinnitä turvavyö (katso lentoyhtiön turvallisuusohjeet).
 5. Kiristä turvavyö vetämällä vyön päästä.
- ! Turvavyön solki ei missään olosuhteissa saa jäädä vaaleanvihreiden vyönohjainten sisään.

Irrottaminen:

Avaa matkustajan istuimen turvavyö (katso lentoyhtiön turvallisuusohjeet).

Nyt voit ottaa vauvainistuimen matkustajan istuimelta.

Kuomu

katso kuvat 8 - 9

Kahvan säätö

katso kuvat 10 - 11

1. Vauvan kantokopan kahva voidaan säätää kahteen asentoon. 10
Asento autossa, käsin tai rattaissa kuljettamista varten 10 -1. Vauvan tuolin asento 10 -2.
2. Säädä kahvaa painamalla kahvan painikkeita molemmilla puolilla 11 -1 ja käännä sitten kahvaa, kunnes se napsahtaa lukittuun asentoon. 11 -1

Päätuen korkeuden säätö

katso kuvat 12 - 15

- ! Olkavaljaiden hihnojen on oltava lähimpänä lapsen olkapäitä 12, mutta ei kuitenkaan olkapäälinjan yläpuolella. 13
- ! Jos olkavöiden hihnat eivät ole oikealla korkeudella, lapsi saattaa sinkoutua ulos tehostetusta lasten turvalaitteesta törmäystilanteessa. Paina päätuen säätövipua 14 ja vedä tai työnnä samalla päätukea ylös tai alas, kunnes se napsahtaa lukittuun asentoon. Päätuen asennot on näytetty kuvassa 15.

Selkänöjan säätäminen

katso kuvat 16 - 17

Selkänöjan kallistuskulmia on 3.

Paina selkänöjan säätöpainiketta 16 selkänöjan kulmien nostamiseksi tai laskemiseksi. 17

Lapsen kiinnittäminen parannettuun lasten turvaistuimeen

katso kuvat 18 - 22

Huomautus

1. Lapsen suojus on tarkoitettu lapsen sivusuojaksi. Suosittelemme vauvan tukialustan käyttöä, kun vauva on alle 60 cm tai kunnes hän kasvaa ulos tukialustasta.
2. Varmista, että vauvansängyn sisäkappaleessa on jo vaahtomuovikiila, ennen kuin käytät sisäkappaletta.



Irrota vauvan istuin, kun lapsesi hartiat eivät enää istu mukavasti.

1. Löysää valjaiden hihnat painamalla valjaiden säätöpainiketta ja vetämällä hihnoista. 18
2. Paina painiketta ja irrota soljen kielet soljesta 19
3. Aseta lapsi vauvan kantokopan moduuliin ja aseta soljen kielekkeet solkeen. 20 ja 21
4. Kiristä valjaat vetämällä säätöhihnasta 22

Asennus ilman alustaa

katso kuvat 23 - 27

- ! ÄLÄ asenna tätä lasten turvamoduulia ajoneuvon istuimiin, joissa on vain lantiovyö; on käytettävä 3-pistevyötä.
 - ! Tämä lasten turvakaukalon moduuli voidaan asentaa vain ajoneuvon istuimiin, joissa on 3-pisteturvavyö.
1. Aseta vauvan kuljetusmoduuli ajoneuvoon auton takaosaan päin. Vedä ajoneuvon turvavyö ulos ja lukitse se ajoneuvon lukkoon, pujota ajoneuvon lantiovyö molempien lantiovyön ohjainten alle. 23
 - ! Vauvan kantomodulia ei voi käyttää, jos ajoneuvon turvavyön solki (naaras-solkipää) on liian pitkä vauvankantomoduulin pitävään ankkurointiin. 23 -2
 2. Pujota lävistäjävyö takana olevaan olkavyön ohjaimen. 24
 3. Paina tiukasti vauvan turvakaukalon moduulin keskiosaan ja vedä samalla ajoneuvon olkavyöstä kiristämiseksi. 25
 4. Lapsenkantomoduulin tasausviivan on oltava vaakasuorassa maahan nähden, kun lapsenkantomoduuli on asennettu. 26
- ! Ajoneuvon turvavyö on kiinnitetty ja se on mahdollisimman tiukasti vauvan kantolaitteen ympärillä. Ajoneuvon vyö ei ole löysä tai väännyt.
 - ! Tarkista aina lapsenkantomoduulin asentamisen jälkeen, että ajoneuvon turvavyöt on reititetty oikein ja kiinnitetty tiukasti ajoneuvon solkeen. 27

Lisävarusteet

katso kuva ²⁸

Lasten kantokoppa voidaan kiinnittää Joie-rattaisiin sovittimien avulla. Joie-rattaiden mukana toimitetaan adapterit. ²⁸ Lisätietoja saat osoitteesta joiebaby.com.

Kuomun ja istuintyynyn irrottaminen

katso kuvat ²⁹ - ⁴²

Kootaksesi pehmusteet uudelleen, toista aiemmin mainitut vaiheet päinvastaisessa järjestyksessä.

Hoito ja kunnossapito

- ! Säilytä pehmuste jossakin lapsen ulottumattomissa.
- ! Pese pehmyttarvikkeet alle 30 °C -asteisessa kylmässä vedessä.
- ! Älä silitä pehmusteita.
- ! Älä valkaise tai kuivapese pehmyttarvikkeita.
- ! Älä käytä laimentamatonta neutraalia pesuainetta, bensiiniä tai muita orgaanisia liuottimia parannetun lasten turvaistuimen tai alustan pesemiseen. Se voi vahingoittaa parannettua lasten turvaistuinta.
- ! Älä kuivaa pehmyttarvikkeita kiertämällä niitä suurella voimalla. Siitä voi jäädä pehmyttarvikkeisiin ryppyjä.
- ! Ripusta pehmyttarvikkeet kuivumaan varjoon.
- ! Irrota parannettu lapsen turvaistuin ajoneuvon istuimesta, jos sitä ei käytetä pitkään aikaan.



SE Välkommen till Joie™

Du har köpt en högkvalitativ, fullt certifierad säkerhetsbilbarnstol. Den här produkten är lämplig för användning med barn som är upp till 87cm långa och väger upp till 13kg.

Läs den här bruksanvisningen noggrant för att vara säker på att sätet har installerats ordentligt. Felaktig installation kan utgöra en fara för ditt barn.

Spara denna bruksanvisning för framtida behov.

Bekräfta

För att använda den här förstärkta Joie-bilbarnstolen i enlighet med FN-förordning nr 129 måste ditt barn uppfylla följande krav.

Barnets längd 40cm-87cm/barnets vikt ≤ 13kg;

Läs igenom alla instruktionerna i denna bruksanvisning innan produkten installeras och används.

**! VIKTIGT! SPARA FÖR FRAMTIDA REFERENS.
LÄS IGENOM NOGA.**

! Spara snabbstartsguiden för framtida referens.

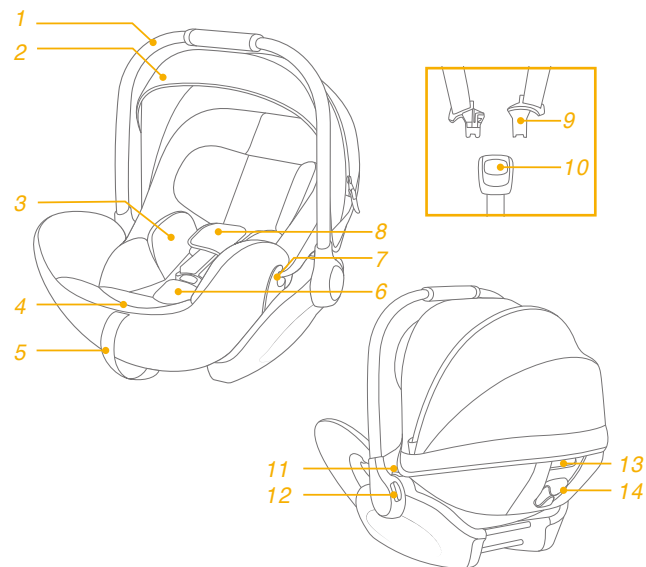
Besök vår webbplats joiebaby.com för att få garantiinformation



Lista över delar

Se till att det inte saknas några delar. Kontakta återförsäljaren om något saknas.

- | | |
|-----------------------|---|
| 1 Handtag | 8 Axelseleskydd |
| 2 Sufflett | 9 Spännestungor |
| 3 Spädbarnsinsats | 10 Spänne |
| 4 Selejusteringsknapp | 11 Ställningsadaptorns
frikopplingsknapp |
| 5 Justeringsband | 12 Justeringsknapp för handtag |
| 6 Grenspännesskydd | 13 Justeringsknapp för ryggstöd |
| 7 Höftbältesstyrning | 14 Axelbältesstyrning |



VARNING

- ! VAR försiktig så att du är säker på att fasta föremålen och plastdelarna på den förstärkta bilbarnstolen är placerade och monterade så att de inte är benägna att fastna i ett säte som rör sig eller någon av fordonets dörrar.
- ! Använd INTE framåtvända förstärkta bilbarnstolsystem på säten som det finns en aktiv krockkudde monterad framför.
- ! För att använda den här förstärkta bilbarnstolen i enlighet med FN-förordning nr 129 måste ditt barn uppfylla följande krav. Barnets längd 40 cm–87 cm/barnets vikt ≤13 kg.
- ! Den förstärkta bilbarnstolen kanske inte passar i alla godkända fordon.
- ! Kontrollera att stödbenet är helt nere tills det kommer i kontakt med fordonsgolvet.
- ! Var noga med att alla remmar som fäster fasthållningsanordningen i fordonet är åtdragna. Alla remmar som håller fast barnet ska ha en bra position i förhållande till barnets kropp och får inte vara vridna.
- ! Använd INTE andra fästpunkter än de som beskrivs i instruktionerna och som är markerade på den förstärkta bilbarnstolen.
- ! När barnet placerats i denna förstärkta bilbarnstol måste bilbältet användas korrekt.
- ! Den här förstärkta bilbarnstolen bör bytas ut efter att den har utsatts för kraftig påverkan vid en olycka. En olyckshändelse kan orsaka skador på den som inte är synliga med blotta ögat.
- ! Överväg risken med att utföra några ändringar eller tillägg på enheten utan godkännande från adekvat myndighet och riskerna med att inte noga följa monteringsanvisningarna som tillverkaren inkluderat med bilbarnstolen.
- ! Håll den här förstärkta bilbarnstolen borta från solljus eftersom den i annat fall kan bli för het för barnets hud. Kontrollera alltid för att vara säker på att sätet inte är för varmt innan du placerar ditt barn i det.
- ! Lämna ALDRIG ditt barn utan uppsikt i eller vid det här förstärkta bilbarnstolsystemet.

VARNING

- ! Allt bagage eller andra föremål som kan orsaka personskador vid en kollision måste vara ordentligt säkrade.
- ! Det förstärkta bilbarnstolsystemet SKA INTE ANVÄNDAS utan sätesöverdraget.
- ! Sätesöverdraget får inte ersättas med något annat än det som rekommenderas av tillverkaren, eftersom det mjuka materialet utgör en integrerad del av fasthållningsanordningens egenskaper.
- ! INGEN förstärkt bilbarnstol kan garantera ett fullständigt skydd mot personskador vid en olycka. Däremot minskar en korrekt användning av den här förstärkta bilbarnstolen risken för allvarliga personskador eller dödsfall för ditt barn.
- ! Installera INTE den här förstärkta bilbarnstolen utan att följa instruktionerna i denna bruksanvisning eftersom du annars kan utsätta ditt barn för allvarliga skaderisker eller dödsfall.
- ! Använd INTE den här förstärkta bilbarnstolen om den är skadad eller om delar saknas.
- ! Instruktionerna ska förvaras i fasthållningsanordningen för barn under dess livslängd.
- ! För ett "förstärkt bilbarnstolsystem av typen i-Size" ska användaren även referera till fordonstillverkarens handbok.

Nödfall

Vid nödfall eller olyckor är det mycket viktigt att barnet omedelbart får första hjälpen och medicinsk behandling.

Produktinformation

Installation utan bas

1. Det här är universell bältförsedd förbättrad bilbarnstol. Den är godkänd enligt FN-förordning nr 129 för huvudsaklig användning i "universella sätespositioner" som indikeras av fordonstillverkare i fordonets bruksanvisning.

2. Vid tveksamheter ska antingen tillverkaren eller återförsäljaren av system för förstärkt bilbarnstol rådfrågas.


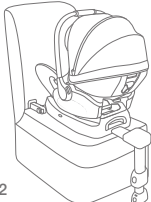
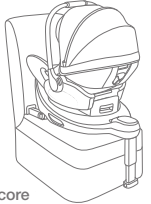
Installation med bas

1. Det här är ett i-Size-system för förstärkt bilbarnstol. Den är godkänd enligt FN-förordning nr 129, för användning i i-Size kompatibelt fordonssäte, placerad såsom indikeras av fordonstillverkarens bruksanvisning.

2. Vid tveksamheter ska antingen tillverkaren eller återförsäljaren av system för förstärkt bilbarnstol rådfrågas.

Material Plast, metall, tyg
Patentnr. Patentansökan under behandling

Välj din installation

Bild för installation	Lämplig för
	Barnets längd 40cm-87cm/ Barnets vikt ≤ 13kg
 med i-Base lx 2	Barnets längd 40cm-87cm/ Barnets vikt ≤ 13kg
 med i-Base Encore	Barnets längd 40cm-87cm/ Barnets vikt ≤ 13kg

Se bruksanvisningen för i-Base lx 2 för information om användningen av i-Base lx 2.

Se bruksanvisningen för i-Base Encore för information om användningen av i-Base Encore.

Installationsbekymmer

se bilder 1 - 4

! Varningar om att inte använda bilstolen för spädbarn i områden där det finns krockkudde. 4

Flygplansinstallation

se bilder 5 - 7

Observera att barnets säkerhet inte garanteras om monteringsanvisningarna och bruksanvisningen inte följs.

- ! Observera att monteringen av bilstolen för spädbarn i ett flygplan skiljer sig från monteringen i ett fordonssäte.
- ! Observera att montering av 2-punkts "höftbälte" endast är tillåtet i flygplan.
- ! Observera att bilstolen för spädbarn måste ha säkerhetsbältet fastspänt även när den inte används.
- ! Observera att bilstolen för spädbarn endast är avsedd för användning på ett passagerarsäte som flygbolaget godkännt.
- ! Observera att den bakåtvända bilstolen för spädbarn bara ska monteras på passagerarsäten som är framåtvända.

Montera bebissitsen med flygplanssätets säkerhetsbälte:

1. Placera bilbarnstolen för spädbarn i motsatt riktning, till flygets färdriktning, på passagerarsätet.
 2. Säkerställ att bärhandtaget är i översta läget.
 3. Placera säkerhetsbältet i de båda ljusgröna bältesöppningarna.
 4. Stäng säkerhetsbältet (se flygbolagets säkerhetsinstruktioner).
 5. Dra åt säkerhetsbältet genom att dra i bältets ände.
- ! Spännet på säkerhetsbältet får under inga omständigheter vara inom de ljusgröna bältesöppningarna.

Borttagning:

Öppna säkerhetsbältet på passagerarsätet (se flygbolagets säkerhetsinstruktioner).

Nu kan du ta bort barnsitsen från passagerarsätet.

Sufflett

se bilder 8 - 9

Handtagsjustering

se bilder 10 - 11

1. Handtaget på bilbarnstolen för spädbarn kan justeras till 2 lägen. 10
Läge för att transporteras i bil, för hand eller i sittvagn 10 -1.
Barnstolsläge 10 -2.
2. Justera handtaget genom att trycka på handtagets knappar på båda sidor 11 -1 och sedan rotera handtaget tills de klickar fast i en låst position. 11 -1

Höjdjustering av huvudstöd

se bilder 12 - 15

! Axelselens remmar måste vara närmast barnets axlar 12 men får inte vara ovanför axellinjen. 13

! Om remmarna till axelselen inte är rätt höjd kanske barnet åker ut ur den förstärkta bilbarnstolen i händelse av en krock.

Tryck på huvudstödsspaken 14 och dra samtidigt upp eller skjut ner på huvudstödet tills det snäpper på plats i den låsta positionen.

Huvudstödet positioner visas enligt 15.

Justering av ryggstöd

se bilder 16 - 17

Ryggstödet har 3 lutningsvinklar.

Tryck på ryggstödet justeringsknapp 16 för att höja eller sänka ryggstödsvinkeln. 17

Sätta fast barnet i den förstärkta bilbarnstolen

se bilder 18 - 22

Obs!

1. Spädbarnsinsatsen är till för att skydda barnet från sidan. Vi rekommenderar att insatsen används när barnet är under 60 cm eller tills de växt ur insatsen.
2. Kontrollera att skumkanten redan är i spädbarnsinsatsen innan inlägget sätts på plats.



Ta bort spädbarnsinsatsen när ditt barns axlar inte längre passar bekvämt.

1. Lossa seleremman genom att trycka på selejusteringsknappen och dra i remman. 18
2. Tryck på knappen och ta bort spänningarna från spännet 19
3. Placera ditt barn i bilbarnstolen för spädbarn och sätt in spänningarna i spännet. 20 & 21
4. Dra i justeringsremmen för att dra åt selen. 22

Installation utan bas

se bilder 23 - 27

! Installera INTE den här bilbarnstolen för spädbarn på fordonssäten med endast höftbälte; måste använda 3-punktsbälte.

! Den här bilbarnstolen för spädbarn kan endast monteras på fordonssäten med utdragbara trepunktsbälten.

1. Placera bilbarnstolen för spädbarn vänt mot fordonets bakdel. Dra ut fordonets säkerhetsbälte och lås det i fordonets spänne, trä ditt fordons höftbälte under båda höftbältesstyrningarna. 23

! Bilbarnstolen kan inte användas om fordonets säkerhetsspänne (honan) är för långt för att förankra bilbarnstolen ordentligt. 23 -2

2. Trä det diagonala bältet i den bakre axelbältesstyrningen. 24

3. Tryck ordentligt mitt på bilbarnstolen för spädbarn och dra samtidigt i fordonets axelbälte för att dra åt. 25

4. Nivån på bilbarnstolen måste vara i nivå med marken när bilbarnstolen är installerad. 26

! Fordonets spänne är stängt och sitter så snävt som möjligt runt bilbarnstolen för spädbarn. Fordonets bälte är inte löst eller tvinnat.

! Efter installation av bilbarnstolen, kontrollera alltid att fordonsbälten är rätt dragna och säkert fastsatta i fordonets spänne. 27

Tillbehör

se bilden ²⁸

Bilbarnstolen för spädbarn kan monteras på Joie-sittvagnar med adaptrar. Adaptrar medföljer Joie-sittvagnar. ²⁸ Besök joiebaby.com för att få mer information.

Ta bort sufflett och sätesdyna

se bilder ²⁹ - ⁴²

För att återmontera mjuka delar, utför de ovannämnda stegen i omvänd ordning.

Skötsel och underhåll

- ! Förvara dynan utom räckhåll för barn.
- ! Tvätta det mjuka materialet i kallt vatten under 30 °C.
- ! Stryk inte det mjuka materialet.
- ! Blek inte eller kemtvätta det mjuka materialet.
- ! Använd inte utspädda rengöringsmedel, bensin eller andra organiska lösningsmedel för att tvätta den förstärkta bilbarnstolen eller basen. Det kan skada den förstärkta bilbarnstolen.
- ! Vrid inte ur det mjuka materialet för att torka det. Det kan orsaka veck i det mjuka materialet.
- ! Häng upp det mjuka materialet och låt det torka i skuggan.
- ! Ta bort den förstärkta bilbarnstolen från fordonssätet om den inte skall användas under en längre tid.



DA Velkommen til Joie™

Du har købt en fuldt certificeret autostol af høj kvalitet. Dette produkt er velegnet til brug af børn med højde op til 87cm og en vægt op til 13kg.

Læs denne brugsvejledning omhyggeligt, så du er sikker på at autostolen er sat ordentligt på plads. Hvis autostolen monteres forkert, kan det være farligt for barnet.

Behold denne brugsvejledning til senere reference.

Bekræft venligst

For at bruge denne Joie autostol i henhold til FN-forordningen nr. 129, skal dit barn opfylde følgende krav.

Barnets højde 40-87cm/Barnets vægt \leq 13 kg;

Læs alle instruktionerne i denne vejledning, inden produktet monteres og tages i brug.

**! VIGTIGT: GEM DENNE VEJLEDNING TIL SENERE BRUG.
LÆS DENNE VEJLEDNING OMHYGGELIGT.**

! Gem venligst hurtigstartvejledningen til fremtidig brug.

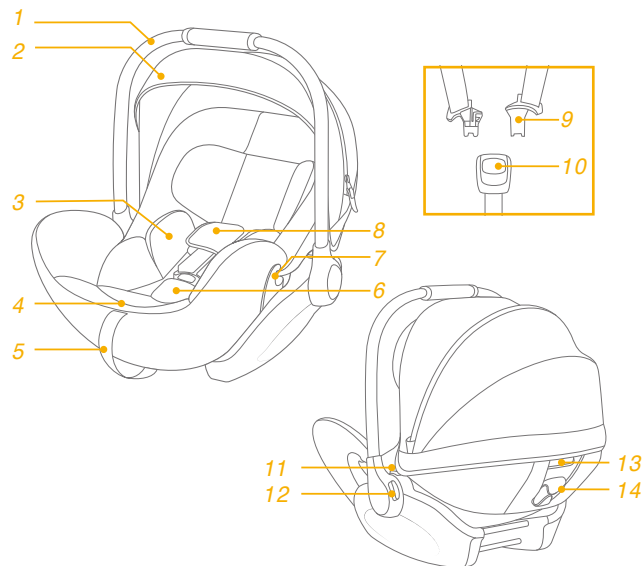
Besøg vores websted på joiebaby.com for at få oplysninger om garanti



Liste over dele

Kontroller, at der ikke mangler nogen dele. Kontakt venligst din forhandler, hvis noget mangler.

- | | |
|---------------------------|-------------------------------------|
| 1 Håndtag | 8 Skulderselebetræk |
| 2 Kaleche | 9 Spændeholder |
| 3 Indlæg til spædbørn | 10 Spænde |
| 4 Justeringsknap til sele | 11 Frigørelsesknap til stangadapter |
| 5 Selejustering | 12 Justeringsknap til håndtag |
| 6 Skulderselebetræk | 13 Justeringsknap til ryglæn |
| 7 Mellemrum til hoftesele | 14 Styr til skuldersele |



ADVARSEL

- ! Når autostolen monteres SKAL du holde øje med at dens hårde genstande og plastdele ikke kan komme i klemme i et bevægeligt sæde eller i en køretøjets døre.
- ! Autostolen må IKKE bruge i bagudvendt stilling på sæder med en aktiv airbag foran.
- ! For at bruge denne autostol i henhold til FN regulativ nr. 129, skal dit barn opfylde følgende krav. Barnets højde 40-87cm/Barnets vægt ≤13 kg.
- ! Autostolen passer muligvis ikke til alle godkendte køretøjer.
- ! Sørg for at trække støttebenet helt ud, så det er i kontakt med gulvet i køretøjet.
- ! Sørg for at alle stropper, der holder autostolen fast til køretøjet, strammes ordentligt. Eventuelle seler, der fastholder barnet, skal placeres ordentligt mod barnets krop, og de må ikke vendes.
- ! Brug IKKE andre bærepunkter for belastning udover de, som er beskrevet i anvisningerne, og som er markeret på autostolen.
- ! Når dit barn er anbragt i denne autostol, skal sikkerhedsselen bruges korrekt.
- ! Hvis denne forstærket autostol udsættes for voldsomme belastninger i en ulykke, skal den skiftes. En ulykke kan forårsage skader, som ikke kan ses.
- ! Vær opmærksom på faren ved at foretage ændringer eller tilføjelser til anordningen, uden godkendelse af den typegodkendende myndighed, og faren ved ikke at følge autostolens installationsvejledninger, der følger med produktet.
- ! Denne forstærkede autostol skal holdes væk fra sollys, da den ellers kan blive for varm for barnets hud. Se altid først, om autostolen er for varm, før barnet lægges i.
- ! Efterlad ALDRIG dit barn i autostolen uden opsyn.

ADVARSEL

- ! Bagage eller andre genstande kan føre til skader i tilfælde af et sammenstød, og de skal derfor spændes ordentligt fast.
- ! Autostolen må IKKE bruges uden sædebetrækket.
- ! Sædebetrækket må ikke erstattes med nogen andre dele, undtagen dele der anbefales af producenten, da de bløde dele er en integreret del af autostolens funktion.
- ! INGEN autostol kan garantere en fuld beskyttelse imod kvæstelser ved en ulykke. Korrekt brug af denne autostol kan dog nedsætte risikoen for alvorlige kvæstelser eller dødsfald.
- ! Du MÅ IKKE montere autostolen uden at følge instruktionerne og advarslerne i denne brugsanvisning, da du ellers kan udsætte dit barn for alvorlig risiko for personskade eller dødsfald.
- ! Brug IKKE denne autostol, hvis den er beskadiget eller mangler dele.
- ! Instruktionerne skal opbevares i autostolen i hele dens levetid.
- ! Når en "i-Size autostol" bruges, bedes brugeren også se vejledningen til køretøjet.

Nødsituation

I tilfælde af en nødsituation eller ulykker er det vigtigst, at dit barn straks får førstehjælp og lægebehandling.

Produktoplysninger

Montering uden bund

1. Dette er et autostol-system med universal-seler. Det er - i henhold til FN-regulativ nr.129 - godkendt til brug i "Universale siddepositioner", som er angivet af bilproducenterne i køretøjets brugervejledning.
2. Hvis du er i tvivl, skal du kontakte producenten af autostolen eller din forhandler.


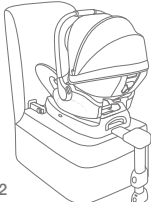
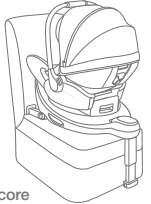
Montering med bund

1. Dette er en forstærket "i-Size" autostol. Det er - i henhold til FN-forordningen nr. 129 - godkendt til brug i i-Size-kompatible sæder i køretøjer, som er angivet af bilproducenterne i køretøjets brugervejledning.
2. Hvis du er i tvivl, skal du kontakte producenten af autostolen eller din forhandler.

Materialer Plastik, metal, stof

Patentnummer Afventer patent

Vælg din opstillingsmåde

Billede af opstilling	Egnet til
	Børnehøjde 40-87cm/ Barnets vægt ≤ 13 kg
 med i-Base lx 2	Børnehøjde 40-87cm/ Barnets vægt ≤ 13 kg
 med i-Base Encore	Børnehøjde 40-87cm/ Barnets vægt ≤ 13 kg

Se hvordan din i-Base lx 2 bruges i betjeningsvejledningen.

Se hvordan din i-Base Encore bruges i betjeningsvejledningen.

Monteringsproblemer

Se billederne 1 - 4

! Advarsler om ikke at bruge autostolen i området med airbag. 4

Brug i fly

Se billederne 5 - 7

Bemærk, at barnets sikkerhed ikke kan garanteres, hvis oplysningerne i monterings- og brugsanvisningen ikke overholdes.

- ! Bemærk at autostolen monteres anderledes på et flysædet end på et bilsæde.
- ! Bemærk, at 2-punktsselen over skødet kun må bruges på fly.
- ! Bemærk, at autostolen skal spændes fast på flysædet, selv når der ikke sidder nogen i den.
- ! Bemærk, at autostolen kun må bruges på et passagersæde, der er godkendt af flyselskabet.
- ! Bemærk, at bagudvendende autostole kun må monteres på passagersæder, der vender fremad.

Sådan monteres babysædet med sikkerhedsselen på et fly:

1. Placer autostolen modsat flyveretningen på passagersædet.
 2. Sørg for, at bærehåndtaget er i den øverste position.
 3. Sæt sikkerhedsselen i begge af de lysegrønne bælttestyr.
 4. Spænd sikkerhedsselen (se sikkerhedsinstruktioner fra flyselskabet).
 5. Spænd sikkerhedsselen ved at trække i enden af selen.
- ! Sikkerhedsselens spænde må under ingen omstændigheder være inden for de lysegrønne bælttestyr.

Fjernelse:

Åbn sikkerhedsselen på passagersædet (se sikkerhedsinstruktioner fra flyselskabet).

Du kan nu tage barnesædet af passagersædet.

Kaleche

Se billederne 6 - 9

Justering af håndtaget

Se billederne 10 - 11

1. Håndtaget til babyautostolen har 2 indstillinger. 10 Indstilling til transport i bil, med hånden eller i en klapvogn 10 -1. Indstilling til babystol 10 -2.
2. For at justere håndtaget, skal du trykke på knapperne på begge sider af håndtaget 11 -1, og derefter dreje håndtaget, indtil det klikker på plads en låst indstilling. 11 -1

Justering af nakkestøttens højde

Se billederne 12 - 15

- ! Skulderselestropperne skal være tæt på barnets skuldre 12, men ikke over skulderlinjen. 13
 - ! Hvis skulderselestropperne ikke er i korrekt højde, kan barnet blive slynget ud af autostolen, hvis der sker en ulykke.
- Tryk justeringshåndtaget til nakkestøtten ind 14, og træk nakkestøtten op eller ned, indtil den klikker sig fast en låst indstilling. Nakkestøtten stilling er vist på billede 15.

Justering af ryglænet

Se billederne 16 - 17

Ryglænet har 3 indstillinger.

Tryk på knappen til justering af ryglænet 16 for at hæve eller sænke ryglænet. 17

Sådan spændes barnet fast i den forstærkede autostol

Se billederne 18 - 22

Bemærk

1. Indlægget er beregnet til beskyttelse på siden af barnet. Vi anbefaler at bruge indlægget, Når du barnet er under 60 cm, eller indtil barnet er for stort til indlægget.
2. Sørg for, at skumkilen er i spædbarnsindsatsen, før den tages i brug.



Fjern autostolen når barnets skuldre ikke længere passer behageligt i den.

1. Løsn selestropperne ved at trykke på selejusteringsknappen og trække i stropperne. 18
2. Tryk på knappen og fjern spændeholderne fra spændet 19
3. Anbring din barnet i babyautostolen og sele spændet. 20 & 21
4. Træk i justeringsremmen for at stramme selen 22


Montering uden bund

Se billederne 23 - 27

- ! Denne autostol må IKKE monteres på køretøjssæder, der kun er udstyret med hofseseler. Den må kun bruges med et 3-punktssæle
 - ! Denne autostol er kun beregnet til køretøjssæder med udtrækkelige 3-punktssikkerhedssæler.
1. Placer autostolen i køretøjet med forsiden mod bilens bagende. Træk køretøjets sikkerhedssele ud og spænd det fast i spændet i køretøjet. Før køretøjets hoftese under begge styr til hofteselen. 23
 - ! Babyautostolen må ikke bruges, hvis spændet på køretøjets sikkerhedssele (hunstikket) er for langt til at fastgøre babyautostolen sikkert. 23 -2
 2. Før den skrå sele ind i gennem styret til skulderselen på bagsiden. 24
 3. Tryk fast midt på autostolen, samtidig med at du trækker i køretøjets skuldersele for at stramme den. 25
 4. Nivelleringslinjen på autostolen skal være parallel med jorden, når autostolen monteres. 26
- ! Sørg for at køretøjets sele er spændt ordentligt og sidder så stram som muligt om autostolen. Sørg for at køretøjets sele ikke er løs eller snoet.
 - ! Efter autostolen er monteres, skal du altid kontrollere, at køretøjets sikkerhedssæler sidder rigtigt, og er sikkert fastgjort i køretøjets spænde. 27

Tilbehør

Se billede

Denne autostol kan fastgøres til Joie-klapvogne med en adapter. Adapterne følger med din Joie-klapvogn.  Du kan finde yderligere oplysninger på joiebaby.com.

Aftagning af kalechen og sædepuden

Se billederne -

De bløde dele sættes på, som de tages af, men i omvendt rækkefølge.

Pleje og vedligeholdelse

- ! Opbevar indlægget et sted uden for barnets rækkevidde.
- ! De bløde dele skal vaskes i koldt vand under 30 °C.
- ! De bløde dele må ikke stryges.
- ! De bløde dele må ikke vaskes med blegemiddel eller kemiske rengøringsmidler.
- ! Brug ikke ufortyndede rengøringsmidler, rensbenzin eller andre organiske opløsningsmidler til at vaske autostolen eller bunden. Det kan beskadige autostolen.
- ! Undgå at vride de bløde dele for meget, når de skal tørres. Det kan give de bløde dele folder.
- ! De bløde dele skal hænges til tørre i skyggen.
- ! Hvis den forstærkede babyautostol ikke skal bruges i længere tid, skal den tages ud af køretøjet.



ET Tere! Mina olen Joie™

Osite kvaliteetse turvaistme, millel on kõik vajalikud sertifikaadid. Toode sobib kasutamiseks lapse pikkusega 87cm ja kaaluga kuni 13kg.

Lugege kasutusjuhend hoolikalt läbi, et oskaksite istme õigesti paigaldada. Istme valesti paigaldamisel võib eie laps ohtu sattuda.

Hoidke kasutusjuhend edaspidiseks kasutamiseks alles.

Palun kinnitage

Selle Joie täiustatud turvaistme kasutamisel vastavalt määrusele UN R129 kehtivad lapsele järgmised nõuded.

Lapse pikkus 40...87 cm / lapse kaal ≤13 kg;

Lugege kõik selles juhendis olevad juhised läbi, enne kui hakkate toodet paigaldama.

**! TÄHTIS! HOIDKE ALLES HILISEMAKS KASUTAMISEKS.
LUGEGE TÄHELEPANELIKULT.**

! Palun säilitage kiirkäivitusjuhend edaspidiseks kasutamiseks.

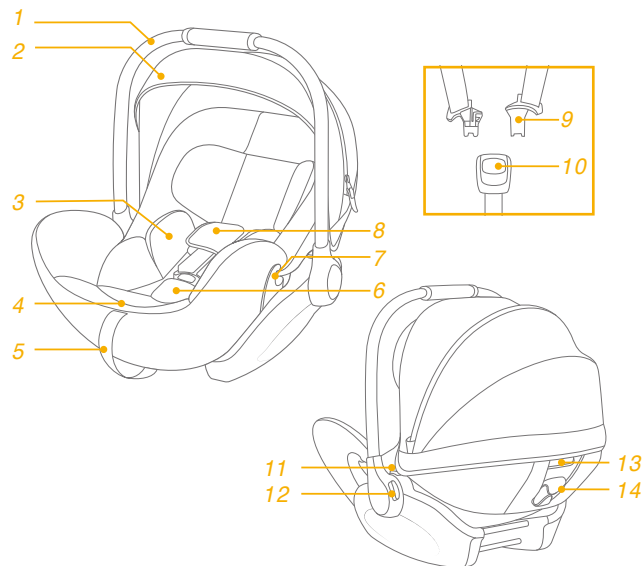
Garantiiteabe leiata meie veebisaidilt aadressil joiebaby.com



Osad

Veenduge, et kõik osad on alles. Kui mõni osa on puudu, võtke ühendust müüjaga.

- | | |
|---------------------------------|-------------------------------|
| 1 Käepide | 8 Õlarihmade katted |
| 2 Katus | 9 Pandlakeeled |
| 3 Imikuiste | 10 Pannal |
| 4 Rakmete reguleerimisnupp | 11 Adapteri vabastusnupp |
| 5 Reguleerimisrihm | 12 Käepideme reguleerimisnupp |
| 6 Jalgade vaheline pannalt kate | 13 Seljatoe reguleerimisnupp |
| 7 Vöörihma juhik | 14 Vöörihma juhik |



HOIATUS

- ! JÄLGIGE kindlasti, et täiustatud turvaistme jäigad komponendid ja plastosad ei jääks liigutatava sõidukiistme või sõiduki ukse vahele.
- ! ÄRGE KASUTAGE täiustatud turvaistet seljaga sõidusuunas asendis sõiduki istekohal, mille eesmine turvapadi on aktiveeritud.
- ! Selle täiustatud turvaistme kasutamisel vastavalt määrusele UN R129 kehtivad lapsele järgmised nõuded. Lapse pikkus 40...87 cm / lapse kaal ≤ 13 kg.
- ! Täiustatud turvaiste ei pruugi kõigisse tunnustatud sõidukites sobida.
- ! Veenduge, et tugijalg oleks täielikult all ja toetuks auto põrandale.
- ! Veenduge, et kõik rihmad, mis hoiavad turvaistet paigal, oleksid pingul. Kõik last kinni hoidvad rihmad tuleb paigutada vastavalt lapse kehale ja ükski rihm ei tohi olla keerdus.
- ! ÄRGE KASUTAGE muid koormust kandvaid kinnituskohti peale nende, mis on juhistes ja turvaistmel näidatud.
- ! Kui laps on pandud sellele täiustatud turvaistmele, tuleb turvavöö nõuetekohaselt kinnitada.
- ! Kui täiustatud turvaiste saab tugeva löögi või satub õnnetusse, tuleb turvaiste välja vahetada. Õnnetus võib turvaistet kahjustada viisil, mida pole näha.
- ! Kaaluge kindlasti võimalikke ohte, mis kaasnevad seadme muutmise või täiendamise viisil, milleks pole pädeva asutuse heakskiitu, või täiendava turvaistme paigaldamisega moel, mis ei vasta täpselt selle tootja paigaldusjuhiste.
- ! Ärge hoidke seda täiustatud turvaistet päikese käes, vastasel juhul võib see olla lapse jaoks liiga kuum. Enne lapse istuma panemist kontrollige alati, et iste poleks liiga kuum.
- ! ÄRGE jätke täiustatud turvaistmel olevat last järelevalveta.

HOIATUS

- ! Kõik pakid ja muud esemed, mis võivad kokkupõrke korral last vigastada, tuleb sõidukis nõuetekohaselt kinnitada.
- ! Täiustatud turvaistet EI TOHI KASUTADA ilma istmekatteta.
- ! Istmekatet ei tohi asendada osadega, mida tootja ei soovita, sest polstrid on turvaistme toimimiseks vajalikud lahutamatud osad.
- ! ÜKSKI täiustatud turvaiste ei taga õnnetuse korral täielikku kaitset vigastuste eest. Täiustatud turvaistme nõuetekohane kasutamine aitab aga vähendada tõsist vigastus- ja surmaohtu.
- ! ÄRGE paigaldage täiustatud turvaistet sõidukisse viisil, mis ei vasta selles juhendis toodud juhistele, sest muidu võite lapele põhjustada tõsise vigastus- või surmaohtu.
- ! ÄRGE kasutage täiustatud turvaistet, mille osad on kahjustatud või puuduvad.
- ! Juhised peavad jääma turvaistme külge kogu selle kasutusaja jooksul.
- ! Täiustatud turvaistme i-Size kasutamisel peab kasutaja juhinduma ka auto käsiraamatust.

Õnnetuse korral

Kui juhtub õnnetus, laske oma lapsele kindlasti anda kohe esmaabi ja vajadusel meditsiinilist ravi.

Tooteteave

Paigaldamine ilma aluseta

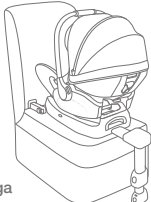
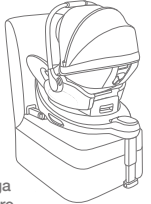
1. See on universaalne rihmaga kinnitatav täiustatud turvaiste. Seade on heaks kiidetud kasutamiseks peamiselt ÜRO määrusele nr 129 vastavatel sõiduki universaalsetel istekohtadel, mis on näidatud sõiduki tootjad kasutusjuhendis.
2. Kahtluse korral küsige nõu täiustatud turvaistme tootjalt või edasimüüjalt.

Paigaldamine koos alusega

1. See on i-Size'i täiustatud turvaiste. Seade on heaks kiidetud kasutamiseks ÜRO määrusele nr 129 vastavatel sõiduki i-Size'iga ühilduvatel istekohtadel, mis on näidatud sõiduki tootjad kasutusjuhendis.
2. Kahtluse korral küsige nõu täiustatud turvaistme tootjalt või edasimüüjalt.

Materjalid Plastid, metall, kangad
Patendi nr Patenditaotlus esitatud

Valige sobiv paigaldusviis

Paigaldusjoonis	Sobiv
	Lapse pikkus 40...87 cm / Lapse kaal ≤13 kg
 Koos alusega i-Base Lx 2	Lapse pikkus 40...87 cm / Lapse kaal ≤13 kg
 koos alusega i-Base Encore	Lapse pikkus 40...87 cm / Lapse kaal ≤13 kg

Mudeli i-Base Lx 2 kasutamisel järgige i-Base Lx 2 kasutusjuhendit.
Mudeli i-Base Encore kasutamisel järgige i-Base Encore'i kasutusjuhendit.

Probleemid paigaldamisel

vt pilte 1 – 4

! Hoiatus! Ärge kasutage turvahälli kohas, kus on turvapadja avanemise oht. 4

Lennukiistmele paigaldamine

vt pilte 5 – 7

NB! Kui te seda paigaldus- ja kasutusjuhendit hoolikalt ei järgi, ei ole teie lapse turvalisus tagatud.

! Turvahälli paigaldamine lennukiistmele erineb selle paigaldamisest autoistmele.

! Jätke meelde, et 2-punktiline sülerihm on lubatud ainult õhusõidukites.

! Jätke meelde, et turvahäll peab kogu aeg olema lennukiistme külge kinnitatud, ka siis, kui laps seal sees ei ole.

! Jätke meelde, et turvahälli tohib kasutada ainult lennufirma poolt heaks kiidetud istmetel.

! Jätke meelde, et seljaga sõidusuunas kasutatavat turvahälli võib paigaldada ainult nendele istmetele, mis asetsevad näoga sõidusuunas.

Turvahälli paigaldamine lennuki turvavöö abil:

1. Asetage turvahäll istmele nii, et laps oleks seljaga lennuki sõidusuunas.
 2. Veenduge, et sang oleks kõige ülemises asendis.
 3. Tõmmake turvavöö läbi mõlema helerohelise turvavöö juhiku.
 4. Kinnitage turvavöö (vastavalt lennufirma ohutusjuhistele).
 5. Pinguldage turvavöö, tõmmates selleks rihma otsa.
- ! Lennuki turvavöö klamber ei tohi mingil juhul asetseda heleroheliste turvavöö juhikute vahel.

Eemaldamine:

1. Avage lennukiistme turvavöö (vastavalt lennufirma ohutusjuhistele).
2. Nüüd saate turvahälli istmelt eemaldada.

Katus

vt pilte 8 – 9

Käepideme reguleerimine

vt pilte 10 – 11

1. Kandehälli käepidet saab reguleerida kahte asendisse. 10 Asend auto, tõstmise või käru jaoks 10 -1. Imikotooli asend 10 -2.
2. Käepideme reguleerimiseks suruge mõlemal küljel olevaid käepideme nuppe 11 -1 ja pöörake käepidet, kuni see kinnitub lukustatud asendisse. 11 -1

Peatoe kõrguse reguleerimine

vt pilte 12 – 15

! Õlarihmad peavad olema lapse õlgadele 12 kõige lähemas asendis, kuid mitte õlajoonest kõrgemal. 13

! Kui õlarihmad ei ole õigel kõrgusel, võib laps kokkupõrke korral täiustatud turvaistmest välja paiskuda.

Vajutage peatoe reguleerimishooba 14 ja tõmmake peatoetuge üles või lükake alla ning fikseerige. Peatoe asendid on näidatud joonisel 15.

Seljatoe reguleerimine

vt pilte 16 – 17

Seljatoel on kolm kaldenurka.

Seljatoenurga tõstmiseks või langetamiseks vajutage seljatoe reguleerimisnuppu 16. 17

Lapse kinnitamine täiustatud turvaistmesse

vt pilte 18 – 22

Märkus

1. Imikuiste on mõeldud lapse kaitsmiseks küljelt. Soovitame kasutada komplektset imikuistet, kui laps on lühem kui 60 cm, kuni laps sellest välja kasvab.
2. Enne imikuistme kasutamist veenduge, et imikuistme sees oleks vahtplastist kiil.



Eemaldage imikuiste, kui lapse õlad sellesse enam mugavalt ei mahu.

1. Vabastage rakmete rihmad, vajutades reguleerimisnuppu ja tõmmates rihmadest. 18
2. Vajutage nuppu ja eemaldage pandlakeeled pandlast. 19
3. Tõstke laps kandemooduli ja sisestage pandlakeeled pandlasse. 20 ja 21
4. Rakmete pingutamiseks tõmmake reguleerimisrihma. 22


Paigaldamine ilma aluseta

vt pilte 23 – 27

- ! ÄRGE kinnitage seda kandemoodulit autoistmele ainult vöörihmagi; kasutage alati 3-punktilise turvavööd.
 - ! Seda kandemoodulit saab autoistmele paigaldada ainult 3-punktilise isepingutava turvavööga.
1. Paigaldage kandemoodul autosse näoga tahapoolle. Tõmmake auto turvavöö välja ja ühendage istme pandlaga, paigutage turvavöö sülevöö mõlema vööjuhiku alla. 23
 - ! Kandemoodulit ei saa kasutada, kui auto turvavöö pannel (kuhu sisestatakse keel) on liiga pikk ega võimalda seetõttu kandemoodulit turvaliselt kinnitada. 23 -2
 2. Paigutage rinnavöö tagaküljel asuvasse rinnavöö juhikusse. 24
 3. Vajutage tugevalt kandemooduli keskele, tõmmates samal ajal rinnavööd pingule. 25
 4. Kandemooduli paigaldamisel peab kandemooduli horisontaaljoon jääma maapinnaga paralleelselt. 26
- ! Auto turvavöö on kinnitatud ja kandemooduli ümber võimalikult pingul. Auto turvavöö ei ole lõtv ega keerduv.
 - ! Pärast kandemooduli paigaldamist kontrollige alati, kas auto turvavöö on õigesti paigutatud ja kindlalt pandlaga ühendatud. 27

Tarvikud

Vaadake pilti

Turvahälli saab adapterite abil kinnitada Joie kärule. Adapterid on Joie käruga kaasas.  Lisateavet vt saidilt joiebaby.com.

Katuse ja istmepadja eemaldamine

vt pilte –

Istmepolstri paigaldamisel järgige neid samme vastupidises järjekorras.

Puhastamine ja hooldus

- ! Hoidke istmepatja lapsele kättesaamatus kohas.
- ! Peske polstrit külma veega, temperatuuril alla 30 °C.
- ! Ärge polstrit triikige.
- ! Ärge kasutage polstril valgendit ega keemilist puhastust.
- ! Ärge puhastage täiustatud turvaistet või selle alust lahjendamata detergente, bensiini ega muid orgaanilisi lahusteid kasutades. Need võivad täiendatud turvaistet kahjustada.
- ! Ärge väänake polstrit tugevalt kuivaks. See võib polstri jätta kortsu.
- ! Riputage polster varjulisse kohta kuivama.
- ! Kui täiustatud turvaistet pikka aega ei kasuta, eemaldage see koos alusega sõidukist.



LV Laipni lūdzam Joie™

Jūs iegādājāties augstas kvalitātes pilnībā sertificētu bērnu drošības aprīkojumu. Šis izstrādājums ir piemērots izmantošanai bērniem ar augumu līdz 87cm un 13kg.

Rūpīgi izlasiet šo lietotāju rokasgrāmatu, lai nodrošinātu, ka sēdeklis ir pareizi uzstādīts. Nepareiza uzstādīšana var radīt apdraudējumu bērnam.

Saglabājiet šo instrukciju izmantošanai nākotnē.

Apstipriniet

Lai šo Joie uzlaboto bērnu pasīvās drošības aprīkojumu izmantotu atbilstoši ANO noteikumiem Nr. 129, bērnam ir jāatbilst tālāk norādītajām prasībām.

Bērna augums no 40 cm līdz 87 cm / bērna svars ≤13 kg;

Pirms šī izstrādājuma uzstādīšanas un lietošanas pilnībā izlasiet visu šajā lietošanas rokasgrāmatā sniegto informāciju.

**! SVARĪGI: UZGLABĀJIET TURPMĀKAI ATSAUCEI.
LŪDZU, UZMANĪGI IZLASIET!**

! Lūdzu, saglabājiet ātrās palaišanas rokasgrāmatu turpmākai lietošanai.

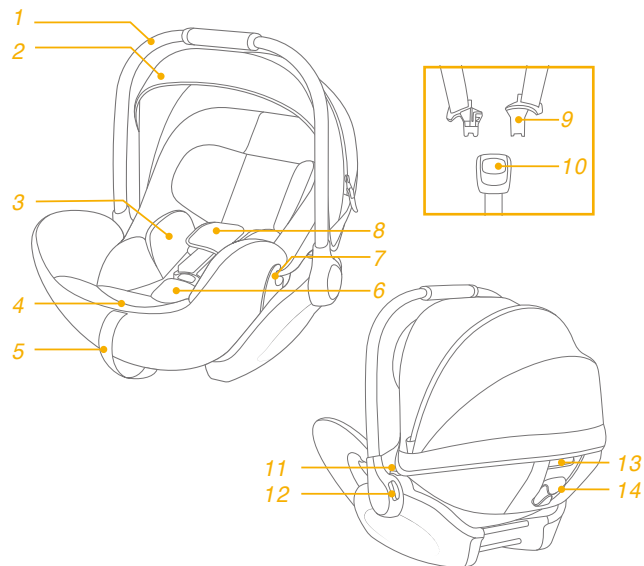
Garantijas informāciju skatiet mūsu tīmekļa vietnē joiebaby.com



Detalju saraksts

Pārliecinieties, vai nav iztrūkstošu detaļu. Ja kāda detaļa trūkst, sazinieties ar izplatītāju.

- | | |
|-----------------------------|---|
| 1. Rokturis | 8. Plecu siksnas pārsegi |
| 2. Jumtiņš | 9. Sprādzes mēlītes |
| 3. Zīdaiņu ieliktnis | 10. Sprādze |
| 4. Siksnu regulēšanas poga | 11. Atbalsta adaptera atbrīvošanas poga |
| 5. Regulēšanas siksnas | 12. Roktura pielāgošanas poga |
| 6. Sēdekļa sprādzes pārsegs | 13. Atzveltnes pielāgošanas poga |
| 7. Klēpja siksnas vadotnes | 14. Plecu siksnas vadotne |



BRĪDINĀJUMS

- ! Rīkojieties uzmanīgi, jo uzlabotā bērnu pasīvās drošības aprīkojuma cietās daļas un plastmasas detaļas ir jānovieto un jāuzstāda tādā veidā, ka tās nevar iespiest starp kustīgu automašīnas sēdekli vai durvīs.
- ! NEIZMANTOJIET uz aizmuguri vērstu uzlaboto bērnu pasīvās drošības aprīkojumu sēdus pozīcijā, kad ir uzstādīts aktīvais priekšējais drošības spilvens.
- ! Lai šo uzlaboto bērnu pasīvās drošības aprīkojumu izmantotu atbilstoši ANO noteikumiem Nr. 129, bērnam ir jāatbilst tālāk norādītajām prasībām. Bērna augums no 40 cm līdz 87 cm / bērna svars ≤13 kg.
- ! Uzlabotais bērnu pasīvās drošības aprīkojums var nebūt piemērots visiem apstiprinātajiem transportlīdzekļiem.
- ! Atbalsta kājai jābūt pilnībā uz leju un jāsasakaras ar transportlīdzekļa grīdu.
- ! Visām siksnām, kas notur pasīvās drošības aprīkojumu pie transportlīdzekļa, jābūt stingri pievilktām. Visām fiksācijas siksnām, kas pozicionē bērna ķermeni, ir jābūt atbilstoši izvietotām, un tās nedrīkst būt sagrieztas.
- ! NEKAD nelietojiet slodzes nesošus saskarpunktus, kas nav aprakstīti šajā rokasgrāmatā un atzīmēti uz uzlabotā bērnu pasīvās drošības aprīkojuma.
- ! Pēc tam, kad bērns ir ievietots uzlabotajā bērnu pasīvās drošības aprīkojumā, ir pareizi jālieto drošības sikсна.
- ! Šis uzlabotais bērnu pasīvās drošības aprīkojums ir jānomaina, kad tas negadījumā ir ticis pakļauts ievērojamam triecienam. Negadījums var radīt tā bojājumus, kuri nav redzami.
- ! Apsveriet bīstamību, kāda var tikt radīta, veicot jebkādas izmaiņas vai papildinājumus ierīcē bez atbilstošas iestādes atļaujas, kā arī risku, ja neievērosiet uzlabotā bērnu pasīvās drošības aprīkojuma ražotāja sniegtos uzstādīšanas norādījumus.
- ! Šo uzlaboto bērnu pasīvās drošības aprīkojumu nenovietojiet tiešos saules staros, pretējā gadījumā tas var būt pārāk karsts bērna ādai. Pirms bērna ievietošanas vienmēr pārbaudiet, vai tas nav pārāk karsts.

BRĪDINĀJUMS

- ! NEATSTĀJIET bērnu bez uzraudzības uzlabotajā bērnu pasīvās drošības aprīkojumā.
- ! Jebkāda bagāža un citi objekti ir jānostiprina, jo tie sadursmes gadījumā var radīt traumas.
- ! Uzlaboto bērnu pasīvās drošības aprīkojumu NEDRĪKST izmantot bez sēdekļa pārsega.
- ! Sēdekļa pārsegu nedrīkst nomainīt ar detaļām, kuras nav ražotāja ieteiktas, jo mīkstās daļas ir neatņemama aprīkojuma sastāvdaļa.
- ! NEVIENS uzlabotais bērnu pasīvās drošības aprīkojums negadījumā negarantē pilnīgu aizsardzību no traumām. Tomēr šī uzlabotā pasīvās drošības aprīkojuma pareiza izmantošana samazina bērna traumu un nāves risku.
- ! NEUZSTĀDIET šo uzlaboto bērnu pasīvās drošības aprīkojumu, neievērojot šīs rokasgrāmatas norādījumus, pretējā gadījumā pakļausiet bērnu traumu vai nāves riskam.
- ! NELIETOJIET šo uzlaboto bērnu pasīvās drošības aprīkojumu, ja tas ir bojāts vai tam trūkst detaļas.
- ! Rokasgrāmata jāuzglabā pie bērnu pasīvās drošības aprīkojuma visu tā kalpošanas laiku.
- ! Lai izmantotu “i-Size uzlaboto bērnu pasīvās drošības aprīkojumu”, lietotājam ir arī jāievēro transportlīdzekļa ražotāja rokasgrāmata.

Ārkārtas situācija

Ārkārtas situācijā vai nelaimes gadījumā vissvarīgāk ir nekavējoties bērnam sniegt pirmo palīdzību un medicīnisko palīdzību.

Informācija par izstrādājumu

Uzstādīšana bez pamatnes


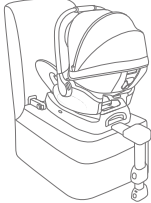
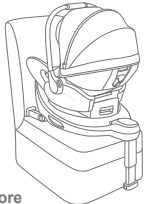
1. Šis ir universālais uzlabotais bērnu pasīvās drošības aprīkojums. Tas ir apstiprināts atbilstoši ANO noteikumiem nr. 129 izmantošanai galvenokārt "universālās sēdekļu pozīcijās", ko transportlīdzekļa ražotājs ir norādījis lietotāja rokasgrāmatā.
2. Šaubu gadījumā konsultējieties ar bērnu pasīvās drošības aprīkojuma ražotāju vai mazumtirgotāju.

Uzstādīšana ar pamatni

1. Šis ir "i-Size" uzlabotais bērnu pasīvās drošības aprīkojums. Tas ir apstiprināts atbilstoši ANO noteikumiem nr. 129 izmantošanai i-Size saderīgās automašīnas sēdekļu pozīcijās, ko automašīnas ražotājs ir norādījis lietotāja rokasgrāmatā.
2. Šaubu gadījumā konsultējieties ar bērnu pasīvās drošības aprīkojuma ražotāju vai mazumtirgotāju.

Materiāli Plastmasa, metāls, audums
Patenta numurs Gaida patentu

Uzstādījuma izvēle

Uzstādīšanas attēls	Piemērots
	Bērna augums 40 cm – 87 cm / Bērna svars ≤ 13 kg
 ar i-Base lx 2	Bērna augums 40 cm – 87 cm / Bērna svars ≤ 13 kg
 ar i-Base Encore	Bērna augums 40 cm – 87 cm / Bērna svars ≤ 13 kg

Skatiet i-Base lx 2 lietotāja rokasgrāmatu par i- Base lx 2 lietošanu.
Skatiet i-Base Encore lietotāja rokasgrāmatu par i- Base Encore lietošanu.

Bažas par uzstādīšanu

skatiet attēlus 1 - 4

! Neizmantojiet zīdaiņa autokrēslu gaisa spilvena izplešanās zonā. 4

Uzstādīšana lidmašīnā

skatiet attēlus 5 - 7

Ņemiet vērā, ka bērna drošība uzstādīšanas un lietošanas pamācības neievērošanas dēļ netiek garantēta.

! Ņemiet vērā, ka zīdaiņa autokrēsla uzstādīšana uz lidmašīnas sēdekļa atšķiras no uzstādīšanas uz automašīnas sēdekļa.

! Ņemiet vērā, ka 2 punktu "klēpja jostas" stiprinājums ir atļauts tikai lidmašīnās.

! Ņemiet vērā, ka zīdaiņa autokrēslam jāpaliek piesprādzētam uz lidmašīnas sēdekļa pat tad, ja tas ir tukšs.

! Ņemiet vērā, ka zīdaiņu autokrēsls ir paredzēts lietošanai tikai uz pasažiera sēdekļa, ko apstiprinājusi aviokompānija.

! Ņemiet vērā, ka uz aizmuguri vērsto zīdaiņu autokrēslu jāuzstāda tikai uz priekšu vērstiem pasažieru sēdekļiem.

Kā uzstādīt bērnu sēdekļi, izmantojot lidmašīnas sēdekļa drošības jostu:

1. Novietojiet zīdaiņu autokrēslu uz pasažiera sēdekļa pretēji lidojuma virzienam.
2. Pārliecinieties, vai pārvadāšanas rokturis atrodas visaugstākajā pozīcijā.
3. Novietojiet drošības jostu abās gaiši zaļajās jostas atverēs.
4. Aizveriet drošības jostu (skatiet aviokompānijas drošības instrukcijas).
5. Pievelciet drošības jostu, pavelkot aiz jostas gala.

! Drošības jostas sprādze nekādā gadījumā nedrīkst atrasties gaiši zaļajās jostas atverēs.

Noņemšana:

1. Atbrīvojiet pasažiera sēdekļa drošības jostu (skatiet aviokompānijas drošības instrukcijas).
2. Tagad jūs varat izņemt bērnu sēdekļi no pasažiera sēdekļa.

Jumtiņš

skatiet attēlus 8 - 9

Roktura pielāgošana

skatiet attēlus 10 - 11

1. Zīdaiņakulbas rokturi var pielāgot 2 pozīcijās. 10 Automašīnas, roktura un ratiņu pozīcija transportēšanai 10 -1. Zīdaiņa krēsla pozīcija 10 -2.
2. Lai pielāgotu rokturi, abās pusēs saspiediet roktura pogas 11 -1 un pēc tam grieziet rokturi, līdz tas ar klikšķi novietojas pozīcijā. 11 -1

Galvas balsta augstuma pielāgošana

skatiet attēlus 12 - 15

! Plecu siksnas jābūt pēc iespējas tuvāk bērna pleciem 12, bet nedrīkst atrasties virs plecu līnijas. 13

! Ja plecu siksnas nav pareizajā augstumā, sadursmes gadījumā bērns var tikt izmests no uzlabotā bērnu pasīvās drošības aprīkojuma.

Nospiediet galvas balsta pielāgošanas sviru 14, tikmēr velciet uz augšu vai spiediet uz leju galvas balstu, līdz tas nofiksējas bloķētā pozīcijā. Galvas balsta pozīcijas ir parādītas 15 attēlā.

Atzveltnes pielāgošana

skatiet attēlus 16 - 17

Ir 3 atzveltnes sagāzuma leņķi.

Nospiediet atzveltnes pielāgošanas pogu 16, lai paceltu vai nolaistu atzveltnes leņķi. 17

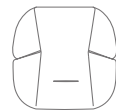
Bērna nostiprināšana uzlabotā bērnu pasīvās drošības aprīkojumā

skatiet attēlus 18 - 22

Piezīme

1. Zīdaiņu ieliktnis paredzēts bērnu sānu aizsardzībai. Kad zīdains ir īsāks par 60 cm, iesakām izmantot pilnu zīdaiņu ieliktni, vai to izmantot, līdz bērns izaug no ieliktna.

2. Pirms ieliktna lietošanas pārliedzieties, vai zīdaiņa ieliktnī jau ir putuplasta ķīlis.



Kad bērna pleci vairs neatrodas ērtā pozīcijā, izņemiet zīdaiņa ieliktni.

1. Atbrīvojiet siksnas, nospiežot siksnu pielāgošanas pogu un velkot siksnas. 18
2. Nospiediet pogu un izņemiet sprādzes mēlīti no sprādzes. 19
3. Ievietojiet bērnu zīdaiņa kulbas modulī un ievietojiet sprādzes mēlīti sprādzē. 20 & 21
4. Velciet pielāgošanas siksnu, lai pievilktu siksnu. 22

Uzstādīšana bez pamatnes

skatiet attēlus 23 - 27

- ! NEUZSTĀDIET šo zīdaiņa kulbas moduli uz transportlīdzekļa sēdekļa, izmantojot tikai klēpja siksnu; ir jāizmanto 3 punktu drošības josta.
- ! Šo zīdaiņa kulbas moduli var uzstādīt tikai uz transportlīdzekļa sēdekļiem ar 3 punktu drošības jostas spriegotāju.
- 1. Novietojiet zīdaiņa kulbas moduli transportlīdzeklī ar skatu uz aizmuguri. Velciet transportlīdzekļa drošības jostu uz āru un nofiksējiet transportlīdzekļa sprādzē, izveriet transportlīdzekļa klēpja jostu zem abām klēpja jostas vadīklām. 23
- ! Zīdaiņa kulbas moduli nevar izmantot, ja transportlīdzekļa drošības jostas sprādze (piesprādzējamā daļa) ir pārāk gara, lai droši nostiprinātu zīdaiņa kulbas moduli. 23 -2
- 2. Ievietiet diagonālo jostas daļu plecu jostas vadīklā aizmugurē. 24
- 3. Stingri spiediet zīdaiņa kulbas moduļa vidusdaļu, vienlaicīgi velkot transportlīdzekļa plecu jostu, lai to nospriegotu. 25
- 4. Kad tiek uzstādīts zīdaiņa kulbas modulis, līmeņa līnijai uz zīdaiņa kulbas moduļa jābūt vienādā līmenī ar grīdu. 26
- ! Transportlīdzekļa jostai jābūt nostiprinātai sprādzē un pēc iespējas ciešāk nostieptai ap zīdaiņa kulbas moduli. Transportlīdzekļa josta nedrīkst būt vaļīga un sagriezta.
- ! Pēc zīdaiņa kulbas moduļa uzstādīšanas vienmēr pārbaudiet, vai transportlīdzekļa josta ir pareizi novietota un stingri nostiepta transportlīdzekļa sprādzē. 27

Piederumi

sk. attēlu 28

Zīdaiņa kulbas moduli var uzstādīt uz Joie ratiņiem, izmantojot adapterus. Adapteri ir ietverti Joie ratiņos. 28 Apmeklējiet joiebaby.com, lai iegūtu detalizētāku informāciju.

Jumtiņa un sēdekļa paliktņa noņemšana

skatiet attēlus 29 - 42

Lai atkārtoti uzliktu mīkstās detaļas, apgrieztā secībā izpildiet iepriekš aprakstītās darbības.

Apkope un uzturēšana

- ! Uzglabājiet paliktņi bērniem nepieejamā vietā.
- ! Mazgājiet mīkstās detaļas ar aukstu ūdeni 30 °C temperatūrā.
- ! Negludiniet mīkstās detaļas.
- ! Mīkstās detaļas nebaliniet un nežāvējiet veļas žāvētājā.
- ! Lai mazgātu uzlaboto bērnu pasīvās drošības aprīkojumu vai pamatni, nelietojiet neatšķaidītus mazgāšanas līdzekļus, benzīnu un citus organiskos šķīdinātājus. Tas var radīt uzlabotās bērnu aizsargsistēmas bojājumus.
- ! Negrieziet mīkstās detaļas ar lielu spēku, lai tās izžāvētu. Tas mīkstajās daļās var radīt krokas.
- ! Lai izžāvētu mīkstās detaļas, pakariet tās ēnā.
- ! Noņemiet uzlaboto bērnu pasīvās drošības aprīkojumu no transportlīdzekļa sēdekļa, ja tas ilgstoši netiek izmantots.



LT Sveiki! Tai – „Joie™“!

Jūs įsigijote aukštos kokybės, visiškai sertifikuotą vaikišką automobilinę kėdutę. Šis gaminytinka 87cm ūgio, 13kg svorio vaikams.

Atidžiai perskaitykite šią naudojimo instrukciją, kad tinkamai sumontuotumėte šią kėdutę. Netinkamai sumontavus, vaikui gali kilti pavojus.

Naudojimo instrukcijos neišmeskite, nes jos dar gali prireikti.

Patvirtinkite

Norint naudoti šią „Joie“ sustiprintos vaiko saugos sistemą, atsižvelgiant į JT Reglamentą Nr. 129, jūsų vaikas turi atitikti toliau nurodytus reikalavimus.

Vaiko ūgis 40–87 cm /
vaiko svoris ≤ 13 kg;

Prieš surinkdami šį gaminį ir juo naudodamiesi, atidžiai perskaitykite visą naudojimo instrukciją.

**! SVARBU: IŠSAUGOKITE ATEIČIAI.
ATIDŽIAI PERSKAITYKITE**

! Išsaugokite greitojo paleidimo vadovą būsimam naudojimui.

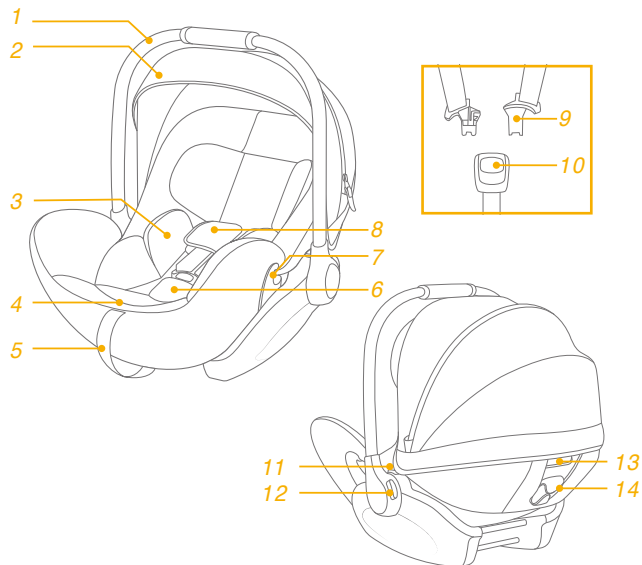
Informacijos apie garantiją rasite apsilankę mūsų tinklapyje joiebaby.com.



Dalių sąrašas

Įsitinkinkite, kad netrūksta dalių. Jei ko nors trūksta, susisiekiite su pardavėju.

- | | |
|------------------------------|--|
| 1 Rankena | 8 Perpetinių diržų įdėklai |
| 2 Stogelis | 9 Sagties liežuvelėliai |
| 3 Įdėklas kūdikiui | 10 Sagtis |
| 4 Diržų reguliavimo mygtukas | 11 Atraminio adapterio atlaisvinimo mygtukas |
| 5 Reguliavimo virvelė | 12 Rankenos reguliavimo mygtukas |
| 6 Šakumo sagties įdėklas | 13 Atlošo reguliavimo mygtukas |
| 7 Juosmens diržo kreiptuvai | 14 Perpetinio diržo kreiptuvai |



ĮSPĖJIMAS

- ! BŪKITE atsargūs, kad standžiosios ir plastikinės automobilinės kėdutės–sustiprintos vaiko saugos sistemos dalys būtų nustatytos ir sumontuotos taip, kad jos neužkliūtų už traukiamos sėdynės ar transporto priemonės durų.
- ! NENAUDOKITE automobilinės kėdutės–sustiprintos vaiko saugos sistemos apgręžtojoje padėtyje toje sėdimosioje vietoje, kurioje yra įtaisyta veikianti priekinė oro pagalvė.
- ! Norint naudoti šią sustiprintos vaiko saugos sistemą, atsižvelgiant į JT Reglamentą Nr. 129, jūsų vaikas turi atitikti toliau nurodytus reikalavimus. Vaiko ūgis 40–87 cm / vaiko svoris ≤ 13 kg.
- ! Ši sustiprintos vaiko saugos sistema gali tikti ne visoms patvirtintoms transporto priemonėms, naudojant vienoje iš šių padėčių.
- ! Atraminė kotelė privalo būti visiškai nuleista ir liestis su automobilio grindimis.
- ! Visi diržai, kuriais kėdutė tvirtinama prie transporto priemonės, privalo būti įtempti. Visi diržai, kuriais yra pritvirtintas vaikas, privalo būti tinkamai sureguliuoti pagal jo kūną, ir jie neturi būti persukti.
- ! NIEKADA nenaudokite jokių kitų tvirtinimo taškų, išskyrus tuos, kurie yra nurodyti instrukcijoje ir pažymėti ant automobilinės kėdutės–sustiprintos vaikų saugos sistemos.
- ! Pasodinus vaiką į automobilinę kėdutę–sustiprintos vaiko saugos sistemą, privaloma tinkamai užsegti saugos diržą.
- ! Šią sustiprintos vaiko saugos sistemą privaloma pakeisti, jei avarijos metu ją paveikė stiprios įtempimo jėgos. Avarijos metu sustiprintos vaiko saugos sistema gali būti sugadinta, bet to galite nepastebėti.
- ! Apsvarstykite pavojų, kuris gali kilti kaip nors pakeitus automobilinės kėdutės konstrukciją ar papildžius ją kokiais nors priedais, negavus tam reikiamo leidimo, taip pat pavojų, kuris gali kilti griežtai nesilaikant automobilinės kėdutės–sustiprintos vaiko saugos sistemos gamintojo pateiktų montavimo nurodymų.
- ! Saugokite šią automobilinę kėdutę–sustiprintos vaikų saugos sistemą nuo tiesioginių saulės spindulių, nes ji gali pernelyg įkaisti ir būti per karšta vaiko odai. Prieš įkeldami vaiką į kėdutę pirmiausiai visada patikrinkite, ar ji nėra per daug įkaitusi nuo saulės.

ĮSPĖJIMAS

- ! NEGALIMA palikti vaiko be priežiūros automobilinėje kėdutėje–sustiprintos vaiko saugos sistemoje.
- ! Bet koks bagažas ar kiti daiktai, galintys sužaloti susidūrimo atveju, privalo būti tinkamai pritvirtinti.
- ! Sustiprintos vaiko saugos sistemos NEGALIMA NAUDOTI be kėdutės užvalkalo.
- ! Kėdutės užvalkalo negalima pakeisti jokiais kitais, išskyrus tuos, kuriuos rekomenduoja gamintojas, nes minkštos dalys yra neatsiejama sustiprintos vaiko saugos sistemos dalis.
- ! JOKIA automobilinė kėdutė–sustiprintos vaiko saugos sistema negali užtikrinti visiškos saugos nuo sužalojimų avarijos atveju. Tačiau tinkamai naudojant šią automobilinę kėdutę–sustiprintos vaiko saugos sistemą, sumažės sunkių jūsų vaiko sužalojimų ar mirties rizika.
- ! NEMONTUOKITE šios automobilinės kėdutės–sustiprintos vaiko saugos sistemos nesilaikydami šioje instrukcijoje pateiktų nurodymų, kitaip gali kilti didelė sužalojimo ar mirties rizika.
- ! NIEKADA nenaudokite apgadintos arba nepilnai sukomplektuotos automobilinės kėdutės–sustiprintos vaiko saugos sistemos.
- ! Šią instrukciją visą laiką privaloma laikyti kartu su automobiline kėdute–vaiko saugos sistema.
- ! Naudodamas „i-Size Enhanced Child Restraint System“ naudotojas taip pat privalo vadovautis transporto priemonės gamintojo naudojimo instrukcija.

Skubus atvejis

Skubaus arba nelaimingo atsitikimo atveju svarbiausia, kad jūsų vaikui būtų nedelsiant suteikta pirmoji pagalba ir medicininis gydymas.

Informacija apie gaminį

Montavimas be pagrindo

1. Tai – universali, diržu tvirtinama automobiline kėdutė–sustiprintos vaikų saugos sistema. Ji yra aprobuota pagal JT Reglamentą Nr. 129 naudoti ant transporto priemonių sėdynių, pirmiausiai „universaliose padėtyse“, montuoti, atsižvelgiant į transporto priemonių gamintojų nurodymus, pateikiamus transporto priemonių naudojimo instrukcijose.
2. Kilus abejonių, pasitarkite su vaiko saugos sistemos gamintoju arba pardavėju.

Montavimas ant pagrindo

1. Tai „i-Size“ automobiline kėdutė–sustiprintos vaikų apsaugos sistema. Jis yra aprobuota pagal JT Reglamentą Nr. 129 naudoti ant transporto priemonių sėdynių, kurios tinka „i-Size“ automobilinems kėdutėms keliais būdais montuoti, atsižvelgiant į transporto priemonių gamintojų nurodymus, pateikiamus transporto priemonių naudojimo instrukcijose.
2. Kilus abejonių, pasitarkite su vaiko saugos sistemos gamintoju arba pardavėju.


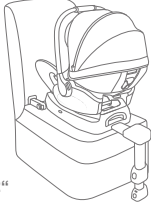
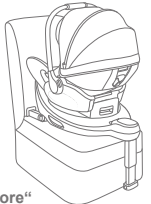
Medžiagos

Plastikas, metalas, audeklai

Patento Nr.

Patentas pateiktas registruoti

Pasirinkite montavimo būdą

Sumontuoto gaminio vaizdas	Tinka
	Vaiko ūgis 40–87 cm / vaiko svoris ≤ 13 kg
 su „i-Base Lx 2“	Vaiko ūgis 40–87 cm / Vaiko svoris ≤ 13 kg
 su „i-Base Encore“	Vaiko ūgis 40–87 cm / vaiko svoris ≤ 13 kg

Nurodymus, kaip naudotis „i-Base Lx 2“, rasite „i-Base Lx 2“ naudojimo instrukcijoje.

Nurodymus, kaip naudotis „i-Base Encore“, rasite „i-Base Encore“ naudojimo instrukcijoje.

Montavimo problemos

žr. pav. ① – ④

! Draudžiama naudoti kūdikio nešiklį oro pagalvių išskleidimo plote. ④

Sumontavimas lėktuve

žr. pav. ⑤ – ⑦

Atminkite, kad vaiko sauga nėra užtikrinama, jei nesilaikoma sumontavimo ir naudojimo instrukcijų.

- ! Atminkite, kad kūdikio nešimo modulio sumontavimas ant orlaivio sėdynės skiriasi nuo sumontavimo ant automobilio sėdynės.
- ! Atminkite, kad 2 taškų „juosmens diržo“ tvirtinimas leidžiamas tik orlaiviuose.
- ! Atminkite, kad kūdikio nešimo modulis turi likti prisegtas prie orlaivio sėdynės, net kai jame nieko nėra.
- ! Atminkite, kad kūdikio nešiklis yra skirtas naudoti tik ant keleivio sėdynių, kurias šiam tikslui yra numačiusios oro linijos.
- ! Atkreipkite dėmesį, kad kūdikio nešiklį, atsuktą nugarėle į priekį, galima montuoti tik ant į priekį nukreiptų keleivių sėdynių.

Vaikiškos kėdutės sumontavimas naudojant orlaivio sėdynės saugos diržą:

1. Pastatykite kūdikio nešiklį ant keleivio sėdynės skridimui priešinga kryptimi.
 2. Įsitikinkite, kad nešimo rankena yra aukščiausioje padėtyje.
 3. Prakiškite saugos diržą pro abi šviesiai žalias diržo kreipiančiąsias.
 4. Prisėkite saugos diržą (žr. oro linijų saugos instrukcijas).
 5. Įtempkite saugos diržą, patraukdami diržo galą.
- ! Saugos diržo sagtis jokių būdu neturi būti šviesiai žalios spalvos diržo kreipiančiose.

Išėmimas:

1. Atsekite keleivio sėdynės saugos diržą (žr. oro linijų saugos instrukcijas).
2. Dabar galite nuimti vaikišką kėdutę nuo keleivio sėdynės.

Stogelis

žr. pav. ⑧ – ⑨

Rankenos reguliavimas

žr. pav. ⑩ – ⑪

1. Kūdikio lopšio rankeną galima nustatyti į 2 padėtis. ⑩ Padėtis naudojimui automobilyje ir nešimui arba vežimui vežimelyje ⑩ -1. Kūdikio kėdutės padėtis ⑩ -2.
2. Norėdami nustatyti rankeną, paspauskite abiejose pusėse esančius rankenos reguliavimo mygtukus ⑪ -1, tada sukite rankeną, kol ji tinkamai užsifiksuos reikiamoje padėtyje. ⑪ -1

Galvos atramos aukščio reguliavimas

žr. pav. ⑫ – ⑮

- ! Perpetiniai diržai privalo būti arčiausiai vaiko pečių ⑫, bet ne aukščiau pečių linijos. ⑬
 - ! Jei perpetiniai diržai bus netinkamame aukštyje, susidūrimo su kita transporto priemone atveju vaikas gali būti išmestas iš automobilinės kėdutės–sustiprintos vaiko saugos sistemos.
- Spausdami galvos atramos reguliavimo svirtį ⑭, kelkite arba leiskite galvos atramą, tinkamai užsifiksuos reikiamoje padėtyje. Galvos atramos padėtyje yra pavaizduotos ⑮.

Nugaros atlošo reguliavimas

žr. pav. 16 – 17

Atlošą galima atlenkti 3 kampais.

Paspauskite atlošo reguliavimo mygtuką 16, kad padidintumėte arba sumažintumėte atlošo atlenkimo kampą. 17

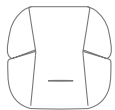
Automobilinės

kėdutės-sustiprintos vaiko saugos sistemos tvirtinimas

žr. pav. 18 – 22

Pastaba

1. Įdėklas kūdikiui skirtas vaiko apsaugai iš šonų. Mes rekomenduojame naudoti įdėklą kūdikiui, kai kūdikis yra žemesnis nei 60 cm, arba iki tol, kol vaikas išaugs įdėklą.
2. Prieš naudodami įdėklą kūdikiui įsitikinkite, kad jame jau yra pušplasčio galvos atlošas.



Nuimkite įdėklą kūdikiui, kai jūsų paaugusio vaiko pečiai jau nebetelpa.

1. Atlaisvinkite diržus paspausdami diržų reguliavimo mygtuką ir juos ištraukdami. 18
2. Paspauskite mygtuką ir ištraukite iš sagties 19 sagties liežuvėlius
3. Paguldykite vaiką į kūdikio lopšį ir įkiškite sagties liežuvėlius į sagtį. 20 ir 21
4. Patraukite reguliavimo dirželį, kad įtemptumėte diržus. 22

Montavimas be pagrindo

žr. pav. 23 – 27

- ! NEMONTUOKITE šio kūdikio lopšio ant automobilio sėdynės vien juosmens diržų; būtina naudoti 3 taškuose fiksuojamą diržą.
 - ! Šį kūdikio lopšį ant automobilio sėdynės galima montuoti tik 3 taškuose fiksuojamu įtraukiamuoju saugos diržu.
1. Kūdikio lopšį į transporto priemonę dėkite atsukę į automobilio galą. Ištraukite automobilio saugos diržą, prisekite jį prie automobilio diržo sagties ir nutieskite jį, pakišę po abiem juosmens diržo kreiptuvais. 23
 - ! Kūdikio lopšio naudoti negalima, jei automobilio saugos diržo sagtis (apgaubiamasis sagties galas) yra per ilgas, kad tinkamai pritvirtintų kūdikio lopšį. 23 -2
 2. Užkabinkite įstrižinę diržo dalį už gale esančio perpetinio diržo kreiptuvo. 24
 3. Tvirtai spausdami kūdikio lopšį per vidurį, tuo pat metu traukite automobilio perpetinį diržą, kad jis būtų įtemptas. 25
 4. Pritvirtinus kūdikio lopšį, ant jo pažymėta lygiagreči linija privalo būti lygiagreči žemės paviršiui. 26
- ! Automobilio diržas privalo būti užsegtas ir kuo tvirčiau apjuosti kūdikio lopšį. Automobilio diržas neturi būti atsilaisvinęs ar persuktas.
 - ! Sumontavę kūdikio lopšį, visada patikrinkite, ar automobilio diržas tinkamai nutiestas ir tvirtai prisegtas prie automobilio sagties. 27

Priedai

žr. pav. 28

Kūdikio lopšį galima tvirtinti prie „Joie“ vaikiškų vežimėlių naudojant adapterius. Adapterius rasite „Joie“ vaikiškų vežimėlių komplektuose. 28 Daugiau informacijos rasite apsilankę interneto svetainėje joiebaby.com.

Stogelio nuėmimas ir minkštosios sėdynės dalies išėmimas

žr. pav. 29 – 42

Norėdami vėl įdėti minkštąsias dalis, atlikite pirmiau aprašytus veiksmus atvirkščia eilės tvarka.

Priežiūra ir priežiūra

- ! Minkštąją dalį laikykite vaikui nepasiekiamoje vietoje.
- ! Minkštąsias dalis skalbkite šaltame vandenyje, žemesnėje nei 30 ° C temperatūroje.
- ! Minkštųjų dalių nelyginkite.
- ! Minkštųjų dalių nebalinkite ir nevalykite sausojo valymo būdu.
- ! Nevalykite automobilinės kėdutės arba pagrindo neskiestomis plovimo priemonėmis, benzinu ar kitais organiniais tirpikliais. Dėl to automobilinė kėdutė gali sugesti.
- ! Negręžkite minkštųjų dalių per stipriai. Antraip minkštosios dalys gali likti suglamžytos.
- ! Minkštąsias dalis džiovinkite pavėsingoje vietoje.
- ! Jei automobiliene kėdute-vaiko saugos sistema ilgai nesinaudosite, nuimkite ją nuo transporto priemonės sėdynės.



HR Dobro došli u Joie™

Nabavili ste visokokvalitetnu, potpuno certificiranu dječju autosjedalicu sa sigurnosnim značajkama. Ovaj je proizvod prikladan za djecu visine do 87cm i težine do 13kg.

Pažljivo pročitajte ovaj priručnik s uputama kako biste bili sigurni da je sjedalica pravilno postavljena. Nepravilno postavljanje može ugroziti sigurnost vašeg djeteta.

Spremite ovaj priručnik s uputama za buduću upotrebu.

Provjerite i potvrdite

Za korištenje ove Joie napredne dječje autosjedalice u skladu s Uredbom UN-a br. 129 dijete mora imati sljedeće mjere.

Visina djeteta 40 cm – 87 cm / težina djeteta ≤ 13 kg;

Prije postavljanja i upotrebe ovog proizvoda pročitajte sve upute u ovom priručniku.

**! VAŽNO: SAČUVAJTE ZA BUDUĆU UPORABU.
PAŽLJIVO PROČITAJTE.**

! Molimo da sačuvate vodič za brzo pokretanje za buduću upotrebu.

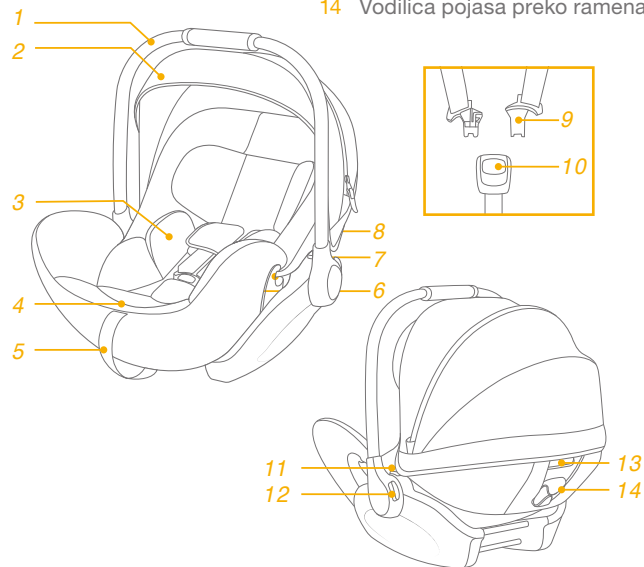
Za informacije o jamstvu posjetite web stranicu joiebaby.com



Popis dijelova

Provjerite jesu li isporučeni svi dijelovi i kako ništa ne nedostaje. Ako bilo što nedostaje obratite se prodavaču.

- | | |
|---|---|
| 1 Ručka | 8 Jastučići traka za pričvršćivanje djetetovih ramena |
| 2 Krovčić | 9 Jezičci kopče |
| 3 Umetak za bebu | 10 Kopča |
| 4 Gumb za podešavanje traka za pričvršćivanje djeteta | 11 Gumb za oslobađanje adaptera za postavljanje |
| 5 Trake za podešavanje | 12 Gumb za podešavanje ručke |
| 6 Jastučić središnjeg pojasa | 13 Gumb za podešavanje nagiba naslona |
| 7 Vodilica sigurnosnog pojasa preko kukova | 14 Vodilica pojasa preko ramena |



UPOZORENJE

- ! PAZITE kako ne biste postavili ili ugradili čvrste i plastične dijelove napredne dječje autosjedalice tako da se mogu zaglaviti zbog pomicanja sjedala u vozilu ili vrata vozila.
- ! NE KORISTITE naprednu dječju autosjedralicu okrenutu obrnuto od smjera vožnje ako je aktiviran prednji zračni jastuk.
- ! Za korištenje ove napredne dječje autosjedalice u skladu s Uredbom UN-a br. 129 dijete mora imati sljedeće mjere. Visina djeteta 40 cm – 87 cm / težina djeteta ≤13 kg.
- ! Naprednu dječju autosjedralicu možda neće biti moguće postaviti u sva odobrena vozila.
- ! Uvjerite se da je potporni nogar u potpunosti produžen i da dodiruje pod vozila.
- ! Uvjerite se da su sve trake koje dječju autosjedralicu pričvršćuju na vozilo dobro zategnute. Sve trake koje služe za pričvršćivanje djeteta trebaju dobro prianjati uz djetetovo tijelo i ne smiju biti savijene.
- ! NIKAD ne koristite druge kontaktne točke za opterećenje i nošenje osim onih navedenih u uputama i označenih na naprednoj dječjoj autosjedalici.
- ! Nakon postavljanja djeteta u ovu naprednu dječju autosjedralicu potrebno je pravilno pričvrstiti sigurnosne pojaseve.
- ! Naprednu dječju autosjedralicu treba promijeniti ako je bila izložena snažnim udarcima tijekom automobilske nesreće. Automobilska nesreća može prouzročiti oštećenja koja nisu uočljiva.
- ! Imajte na umu opasnosti koje će nastati zbog preinaka ili dodataka na proizvodu bez odobrenja odgovarajućeg tijela te zbog nepridržavanja strogih uputa za ugradnju koje je naveo proizvođač napredne dječje autosjedalice.
- ! Naprednu dječju autosjedralicu držite izvan utjecaja izravnog sunčevog svjetla jer može biti prevruća za osjetljivu dječju kožu. Prije stavljanja djeteta u autosjedralicu uvijek provjerite i uvjerite se da nije prevruća.
- ! NIKAD NE ostavljajte dijete bez nadzora u naprednoj dječjoj autosjedalici.

UPOZORENJE

- ! Sva prtljaga ili drugi predmeti koji bi mogli prouzročiti ozljede u slučaju sudara moraju biti pravilno pričvršćeni.
- ! Napredna dječja autosjedalica NE SMIJE SE KORISTITI bez obloge sjedalice.
- ! Obloga sjedalice smije se zamijeniti isključivo onom koju preporučuje proizvođač jer su obloge i meki dijelovi bitni za učinkovitost i radna svojstva sigurnosnog sustava za dijete.
- ! NITI najnaprednija dječja autosjedalica ne može jamčiti potpunu zaštitu od ozljeda u automobilskoj nesreći. No, pravilna uporaba ove napredne dječje autosjedalice smanjit će rizik od ozbiljnih ozljeda ili smrti djeteta.
- ! NE POSTAVLJAJTE ovu naprednu dječju autosjedralicu ako se nećete strogo pridržavati uputa u ovom priručniku jer time svoje dijete možete dovesti u ozbiljnu opasnost od ozljeda i smrti.
- ! NE KORISTITE ovu naprednu dječju auto-sjedalicu ako je oštećena ili joj nedostaju dijelovi.
- ! Upute treba čuvati na dječjoj autosjedalici tijekom cijelog njenog vijeka trajanja.
- ! Za „sustav napredne dječje sjedalice i-Size“ korisnik treba provjeriti i upute proizvođača vozila.

Hitan slučaj

U hitnom slučaju ili ako se dogodi bilo kakva nesreća najvažnije je pobrinuti se za dijete i odmah mu pružiti prvu pomoć i zdravstvenu skrb.

Podaci o proizvodu

Postavljanje bez baze


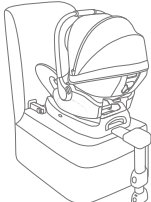
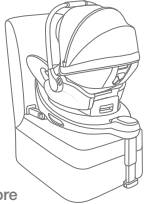
1. Ovo je univerzalna, sigurnosnim pojasevima pričvršćena napredna dječja autosjedalica. Odobrena je u skladu s Uredbom UN-a br. 129 za uporabu prvenstveno u „univerzalnim sjedećim položajima“ kako su naveli proizvođači vozila u odgovarajućem korisničkom priručniku vozila.
2. U slučaju nedoumice provjerite kod proizvođača naprednog sustava pričvršćivanja djeteta ili prodavača.

Postavljanje s bazom

1. Ovo je „i-Size“ napredni sustav pričvršćivanja djeteta. Odobrena je u skladu s Uredbom UN-a br. 129 za upotrebu na mjestima za sjedenje u vozilu koja su kompatibilna s „i-Size“, kako navode proizvođači vozila u odgovarajućem korisničkom priručniku vozila.
2. U slučaju nedoumice provjerite kod proizvođača naprednog sustava pričvršćivanja djeteta ili prodavača.

Materijali Plastika, metal, tkanine
Patent br. Patenti prijavljeni i čekaju registraciju

Odaberite način postavljanja

Prikaz postavljanja	Prikladno za
	Visina djeteta 40 cm – 87 cm / težina djeteta ≤ 13kg
 s i-Base lx 2	Visina djeteta 40 cm – 87 cm / težina djeteta ≤ 13kg
 s i-Base Encore	Visina djeteta 40 cm – 87 cm / težina djeteta ≤ 13kg

Prilikom korištenja i-Base lx 2 pogledajte priručnik s uputama za i-Base lx 2.

Prilikom korištenja i-Base Encore pogledajte priručnik s uputama za i-Base Encore.

O čemu voditi računa prilikom postavljanja

pogledajte slike 1 - 4

! Warnings not to use the infant carrier in the area of airbag deployment. 4

Aeroplane Installation

pogledajte slike 5 - 7

Note that safety of the child for not complying with the installation and instruction manual is not guaranteed.

- ! Note that the installation of the infant carrier on an aircraft seat differs from the installation on a car seat.
- ! Note that 2-Point "Lap Belt" attachment is only permitted in aircraft.
- ! Note that the infant carrier must remain belted on the aircraft seat even when unoccupied.
- ! Note that the infant carrier is only for use on a passenger seat authorized by the airline.
- ! Note that Rearward facing infant carrier should only be installed on forward facing passenger seats.

How to install the baby seat using the aircraft seat's safety belt:

1. Place the infant carrier opposite to the flight direction onto the passenger seat.
 2. Ensure that the carry handle is in the topmost position.
 3. Place the safety belt into both belt guides.
 4. Close the safety belt (refer to the safety instructions by the airline).
 5. Tighten the safety belt by pulling the belt end.
- ! The buckle of the safety belt must under no circumstances lie within the belt guides.

Removal:

Open the safety belt of the passenger seat (refer to the safety instructions by the airline).

Now you can take the baby seat from the passenger seat.

Krović

pogledajte slike 8 - 9

Namještanje ručke

pogledajte slike 10 - 11

1. Ručka nosiljke za bebu može se namjestiti u 2 položaja. 10 Položaj za automobil, nošenje u ruci ili vožnju na kolicima 10 -1. Položaj za dječju sjedalicu 10 -2.
2. Za namještanje ručke pritisnite gumb ručke s obje strane 11 -1, a zatim rotirajte ručku dok ne klikne u zaključani položaj. 11 -1

Podešavanje visine naslona za glavu

pogledajte slike 12 - 15

- ! Trake sigurnosnih pojasa za ramena moraju biti sasvim blizu djetetovima ramenima 12, ali ne iznad ravnine ramena. 13
- ! Ako trake sigurnosnih pojasa za ramena nisu na pravilnoj visini, dijete u slučaju sudara može biti izbačeno iz napredne dječje autosjedalice.

Stisnite ručicu za podešavanje oslonca za glavu 14 istodobno povlačeći prema gore ili gurajući prema dolje oslonac za glavu dok ne klikne u zaključani položaj. Položaji oslonca za glavu prikazani su na slici 15.

Podešavanje nagiba naslona autosjedalice

pogledajte slike 16 - 17

Moguća su 3 kuta nagiba naslona.

Za podizanje ili spuštanje naslona autosjedalice pritisnite gumb za podešavanje nagiba naslona 16. 17

Učvršćivanje djeteta u naprednoj dječjoj autosjedalici

pogledajte slike 18 - 22

Napomena

1. Umetak za bebu služi za djetetovu zaštitu. Preporučujemo uporabu potpunog umetka za bebu sve dok je dijete manje od 60 cm ili dok ne preraste umetak.
2. Prije upotrebe umetka za bebu uvjerite se da je u njega već uloženi pjenasti umetak.



Uklonite umetak za bebu ako primijetite da je dijete preraslo i ramena mu više nisu udobno smještena

1. Otpustite trake za pričvršćivanje djetetovih ramena pritiskom na gumb za podešavanje traka za pričvršćivanje djeteta i povlačenjem traka. 18
2. Pritisnite gumb i izvadite jezičke iz kopče 19
3. Stavite dijete u modul nosiljke za bebu i umetnite jezičke u kopču. 20 i 21
4. Povucite traku za podešavanje da biste pritegnuli trake za pričvršćivanje djeteta 22

Postavljanje bez baze

pogledajte slike 23 - 27

- ! NE POSTAVLJAJTE ovu nosiljku za bebu na sjedala u vozilu koja imaju samo sigurnosne pojase preko kukova, mora se koristiti sigurnosni pojas učvršćen u 3 točke.
 - ! Ova nosiljka za bebu prikladna je samo za sjedala u vozilu sa sigurnosnim pojasom na uvlačenje u 3 točke.
1. Stavite modul nosiljke za bebu u vozilo tako da je usmjerena prema stražnjem dijelu automobila. Povucite sigurnosni pojas sjedala van i zakopčajte u njegovu kopču u vozilu, provucite sigurnosni pojas za kukove u vozilu ispod obje vodilice za tu traku na autosjedalici. 23
 - ! Modul nosiljke za bebu ne smije se koristiti ako je kopča sigurnosnog pojasa u vozilu (ženski kraj kopče) preduga za sigurno pričvršćivanje modula nosiljke za bebu. 23 -2
 2. Dijagonalni sigurnosni pojas vozila provucite kroz vodilicu za sigurnosni pojas preko ramena na stražnjoj strani autosjedalice. 24
 3. Čvrsto pritisnite u sredinu modula nosiljke za bebu dok povlačite sigurnosni pojas za ramena u vozilu da biste ga zategnuli. 25
 4. Prilikom ugradnje modula nosiljke za bebu crta za niveliranje na modulu nosiljke za bebe mora biti u ravnini s tlom. 26
- ! Sigurnosni pojas vozila je zakopčan i što je moguće bolje zategnuto oko modula nosiljke za bebu. Sigurnosni pojas vozila nije opušten niti uvijen.
 - ! Nakon ugradnje modula nosiljke za bebe uvijek provjerite jesu li sigurnosni pojasevi vozila pravilno provedeni i sigurno pričvršćeni u kopči na sjedalu vozila. 27

Dodatna oprema

pogledajte sliku 28

Nosiljku za bebu moguće je postaviti na Joie dječja kolica uporabom adaptera. Adapteri se isporučuju s Joie dječjim kolicima. 28 Posjetite joiebaby.com za više informacija.

Odvajanje krovića i jastuka sjedalice

pogledajte slike 29 - 42

Za ponovno umetanje mekih dijelova, postupke vršite obrnutim redoslijedom.

Briga i održavanje

- ! Podložak pohranite na mjesto izvan dohvata djeteta.
- ! Obloge i meke dijelove perite hladnom vodom temperature niže od 30 °C.
- ! Ne glačajte obloge i meke dijelove.
- ! Ne izbjeljujte niti nemojte kemijski čistiti obloge.
- ! Ne koristite nerazrijeđene deterdžente, benzin ili druga organska otapala za pranje napredne dječje autosjedalice ili baze. To može oštetiti naprednu dječju autosjedalicu.
- ! Ne uvijajte obloge velikom silom radi iscjedivanja i sušenja. To može izgužvati meke dijelove i ostaviti nabore.
- ! Meke dijelove objesite i sušite u hladu.
- ! Uklonite naprednu dječju autosjedalicu sa sjedala u vozilu ako se neće dulje vrijeme koristiti.



Joie™ signature

Allison Baby UK Ltd,
Venture Point, Towers Business Park
Rugeley, Staffordshire, WS15 1UZ
info.gl@joiebaby.com

For EU markets:

Bright Children's Products GmbH
Barthstr. 4, 80339 Munich Germany
info@brightchildrensproducts.com

view all fine signature selections at
joiebaby.com/signature