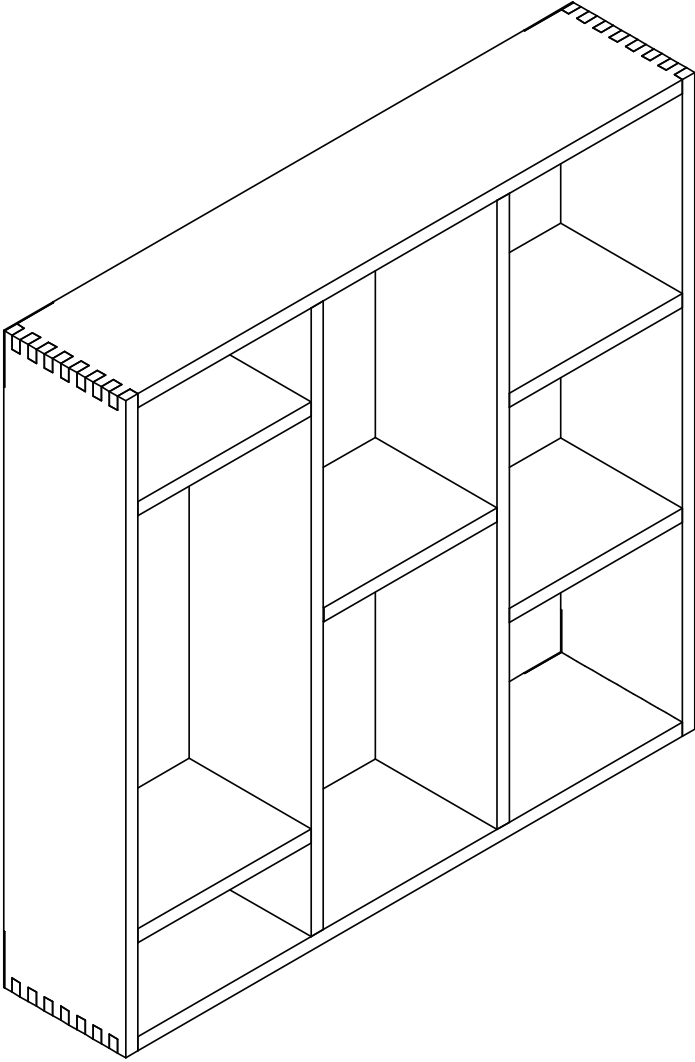
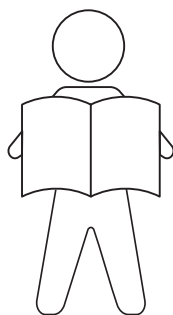


4291140  
WALL SHELF





**GB IMPORTANT INFORMATION!**

*Please read the entire manual carefully before starting to assemble and/or using this product. Follow the manual thoroughly and keep it for further reference.*

**DK VIGTIG INFORMATION!**

*Læs hele manualen grundigt igennem før samling og/eller brug af dette produkt. Følg manualen nøje, og opbevar den til senere brug.*

**DE WICHTIGE INFORMATIONEN!**

*Bitte lesen Sie die gesamte Anleitung sorgfältig durch, bevor Sie mit der Montage und/oder Verwendung dieses Produkts beginnen. Befolgen Sie die Anleitung genau und bewahren Sie diese für den späteren Gebrauch auf.*

**SE VIKTIG INFORMATION!**

*Läs bruksanvisningen i sin helhet innan du börjar att montera och/eller använda produkten. Följ bruksanvisningen noggrant och spara den för framtida referens.*

**FI TÄRKEITÄ TIETOJA**

*Lue käyttöohjeet kokonaan ennen tämän tuotteen kokoamista ja/tai käyttöä. Noudata käyttöohjeita tarkasti ja säilytä ne myöhempää tarvetta varten.*

**PL WAŻNE INFORMACJE.**

*Przed użyciem produktu należy dokładnie zapoznać się ze wskazówkami bezpieczeństwa. Należy zapoznać się z instrukcją obsługi i zachować ją do użytku w przyszłości.*

**CZ DŮLEŽITÉ INFORMACE!**

*Před sestavením nebo použitím výrobku si pečlivě přečtěte celý návod. Dodržujte důsledně uvedené pokyny a návod uschovejte, aby byl k dispozici v případě potřeby.*

**NL BELANGRIJKE INFORMATIE!**

*Lees de volledige handleiding zorgvuldig door voordat u dit product gebruikt. Volg de handleiding zorgvuldig en bewaar deze voor toekomstig gebruik.*

**SK DÔLEŽITÉ INFORMÁCIE!**

*Predtým ako začnete s montážou a/alebo používaním tohto produktu, prečítajte si celý návod. Návod dôsledne dodržiavajte a ponechajte si ho pre použitie v budúcnosti.*

**FR INFORMATIONS IMPORTANTES**

*Veillez lire attentivement l'ensemble du manuel avant d'assembler ou d'utiliser ce produit. Suivez rigoureusement le manuel et conservez-le pour toute consultation ultérieure.*

**IT INFORMAZIONI IMPORTANTI!**

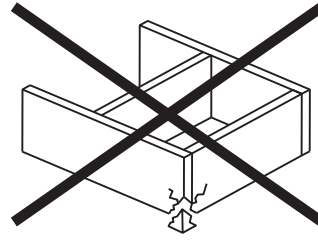
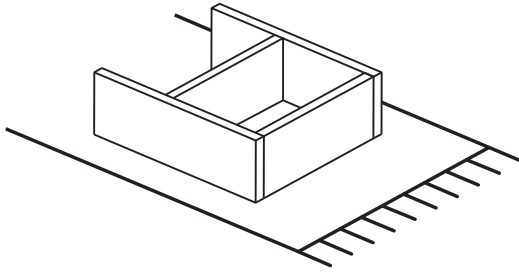
*Si prega di leggere attentamente l'intero manuale prima di assemblare e/o utilizzare questo prodotto. Seguire rigorosamente le istruzioni di questo manuale e conservarlo per una successiva consultazione.*

**ES INFORMACIÓN IMPORTANTE**

*Leer con atención todo el manual antes de comenzar a ensamblar o a utilizar este producto. Seguir a conciencia las instrucciones del manual y conservarlo para futuras consultas.*

**RO INFORMAȚII IMPORTANTE**

*Citiți cu atenție întregul manual înainte de a începe să asamblați și/sau utilizați acest produs. Urmați îndeaproape instrucțiunile din manual și păstrați-l pentru consultare ulterioară.*



**GB WARNING TO AVOID SCRATCHES!**

*In order to avoid scratching this furniture should be assembled on a soft layer - could be a rug.*

**DK ADVARSEL FOR AT FORHINDRE RIDSER!**

*For at forhindre ridser skal dette møbel samles på et blødt underlag, f.eks. et tæppe.*

**DE HINWEIS ZUR VERMEIDUNG VON KRATZERN**

*Um Kratzer zu vermeiden, sollte dieses Möbelstück auf einer weichen Unterlage montiert werden (z. B. Teppich).*

**SE VARNING OM HUR DU UNDVIKER REPOR!**

*För att undvika repor ska denna möbel monteras på ett mjukt underlag, exempelvis en matta.*

**FI VARO NAARMUJA!**

*Varo naarmuja ja kokoa tämä kaluste pehmeällä alustalla, esimerkiksi maton päällä.*

**PL OSTRZEŻENIE WS. USZKODZEŃ**

*Aby uniknąć rys, ten mebel powinien być montowany, składany na miękkim podłożu, np. dywanie.*

**CZ VAROVÁNÍ TÝKAJÍCÍ SE POŠKRÁBÁNÍ!**

*Aby nedošlo k poškrábání, sestavujte nábytek na měkkém podkladu – např. na koberci.*

**NL WAARSCHUWING OM KRASSEN TE VERMIJDEN!**

*Om te voorkomen dat dit meubel krassen vertoont, moet het gemonteerd worden op een zachte ondergrond - zoals een tapijt.*

**SK VÝSTRAHA TÝKAJÚCA SA PREDCHÁDZANIA ŠKRABANCOM!**

*Aby sa predišlo škrabancom, tento nábytok by sa mal montovať na mäkkom podklade, napríklad na koberci.*

**FR AVERTISSEMENT POUR ÉVITER LES RAYURES**

*Afin d'éviter les rayures, ce meuble doit être monté sur une surface souple (un tapis, par exemple).*

**IT AVVERTENZA PER EVITARE I GRAFFII!**

*Per evitare i graffi, si raccomanda di montare questo mobile su una superficie morbida (come ad es. un tappeto).*

**ES ADVERTENCIA PARA EVITAR RAYADURAS**

*Para no rayar este mueble, es aconsejable ensamblarlo sobre una superficie suave (posiblemente una alfombra).*

**RO ATENȚIONARE PENTRU EVITAREA ZGĂRIETURII!**

*Pentru evitarea zgârierii, această piesă de mobilier trebuie să fie montată pe o suprafață moale, de exemplu, pe un covor.*



**GB GENERAL INSTRUCTION FOR FURNITURE SURFACES!**

*Wipe clean with a damp cloth. Use only water or a gentle detergent. Wipe dry with a clean cloth.*

**DK GENEREL VEJLEDNING TIL MØBLER!**

*Rengøres med en fugtig klud. Anvend kun vand eller et mildt vaskemiddel. Tørres af med en ren klud.*

**DE ALLGEMEINE HINWEISE FÜR MÖBEL!**

*Mit einem feuchten Tuch abwischen. Nur Wasser oder ein mildes Reinigungsmittel verwenden. Mit einem sauberen Tuch trocken reiben.*

**SE ALLMÄNNA INSTRUKTIONER GÄLLANDE MÖBLER!**

*Torka rent med en fuktig trasa. Använd endast vatten eller ett mildt rengöringsmedel. Torka torrt med en ren trasa.*

**FI YLEISTÄ OHJEITA KALUSTEILLE!**

*Pyyhi puhtaaksi kostealla liinalla. Käytä vain vettä tai mietoja pesuainetta. Kuivaa puhtaalla liinalla.*

**PL OGÓLNE INSTRUKCJE DOTYCZĄCE MEBLI!**

*Do czyszczenia należy używać wilgotnej ściereczki. Używać wyłącznie wody lub delikatnego detergentu. Wycierać do sucha ściereczką.*

**CZ OBECNÉ POKYNY TÝKAJÍCÍ SE NÁBYTKU!**

*Čistěte otřením navlhčeným hadříkem. Používejte pouze vodu nebo jemný čisticí prostředek. Vytřete dosucha čistým hadříkem.*

**NL ALGEMENE INSTRUCTIES VOOR MEUBELS!**

*Reinig met een vochtige doek. Gebruik alleen water of wasmiddel. Droogwrijven met een schone doek.*

**SK VŠEOBECNÉ POKYNY PRE NÁBYTOK!**

*Utrite dočista navlhčenou utierkou. Používajte iba vodu alebo jemný čistiaci prostriedok. Utrite dosucha čistou utierkou.*

**FR INSTRUCTIONS GÉNÉRALES POUR LE MOBILIER**

*Nettoyer à l'aide d'un chiffon humide. Utiliser uniquement de l'eau ou un détergent doux. Essuyer à l'aide d'un chiffon propre.*

**IT ISTRUZIONI GENERALI PER MOBILI!**

*Pulire con un panno umido. Utilizzare solo acqua o un detergente delicato. Asciugare con un panno pulito.*

**ES INSTRUCCIONES GENERALES ACERCA DE LOS MUEBLES**

*Limpiar con un paño húmedo. Usar solo agua o un detergente suave. Secar con un paño limpio.*

**RO INSTRUCȚIUNI GENERALE PENTRU MOBILIER!**

*Curățați prin ștergere cu o lavetă umedă. Utilizați numai apă sau un detergent delicat. Uscați prin ștergere cu o lavetă curată.*

**FR HUILAGE DE PRODUITS D'EXTÉRIEUR EN BOIS:**

*Afin de prolonger la durée de vie de votre produit d'extérieur en bois, il est conseillé d'utiliser de l'huile selon les besoins, mais au moins deux fois par an.*

*Nettoyez le produit avant d'appliquer l'huile. Veillez à ce qu'il soit complètement sec.*

*N'utilisez pas de détergents, de solvants ou d'autres produits chimiques sur les surfaces huilées.*

*Poncez si nécessaire. Veillez à toujours poncer et appliquer l'huile dans le sens des fibres du bois.*

*Suivez les instructions figurant sur l'huile.*

**IT OLIARE ARTICOLI DA ESTERNO IN LEGNO:**

*Il modo migliore per prolungare la vita del tuo mobile da esterno in legno è di oliarlo quando necessario. Tuttavia consigliamo di effettuare il trattamento almeno 2 volte l'anno.*

*Pulire accuratamente le superfici. Una volta asciutte, è possibile passare l'olio sull'intero articolo.*

*Non utilizzare detergenti, svernicianti o altre sostanze chimiche sulle superfici oliate.*

*Carteggiare solo se necessario. Seguire sempre le venature del legno sia quando si carteggia, sia quando si stende l'olio sul prodotto.*

**ES APLICACIÓN DE ACEITE EN ARTÍCULOS DE EXTERIOR DE MADERA:**

*La mejor forma de prolongar la vida de un artículo de exterior de madera es aplicándole aceite cada vez que lo necesite, pero por lo menos dos veces al año.*

*Limpie el artículo antes de aplicarle aceite. Asegúrese de que esté completamente seco.*

*No utilice detergentes, disolventes u otros químicos en superficies aceitada.*

*Lije si es necesario. Lije y aplique aceite al artículo siempre siguiendo las vetas de la madera. Para aplicar aceite, siga las instrucciones de su bote.*

**RO TRATAREA CU ULEI A PRODUSELOR DE EXTERIOR DIN LEMN:**

*Cea mai bună modalitate de a prelungi durata de viață a produselor din lemn este să-l ungi după necesitate, dar cel puțin de două ori pe an.*

*Curăță produsul înainte de a aplica uleiul. Asigură-te că produsul este complet uscat.*

*Nu utiliza detergenți, solvenți sau alte substanțe chimice pe suprafețele unse cu ulei.*

*Șlefuieste dacă e ste necesar. Șlefuieste întotdeauna și aplică uleiul de-a lungul fibrei lemnului. Urmează instrucțiunile de pe ulei.*



**GB IMPORTANT!**

*Mounting screws are not included.  
Always make sure that the fastening method you choose is suitable and safe for your home.*

**DK VIGTIGT!**

*Monteringsskruer medfølger ikke.  
Sørg altid for, at den fastgørelsesmetode, du anvender, er sikker og egnet til dit hjem.*

**DE WICHTIG!**

*Befestigungsschrauben sind nicht enthalten.  
Stellen Sie immer sicher, dass die von Ihnen gewählte Befestigungstechnik für Ihr Zuhause geeignet und sicher ist.*

**SE VIKTIGT!**

*Monteringskruvar medföljer ej.  
Säkerställ alltid att den monteringsmetod du väljer lämpar sig för din bostad och är säker.*

**FI TÄRKEÄÄ!**

*Asennusruuvit eivät sisälly tuotteeseen.  
Varmista aina, että valitsemasi kiinnitysmenetelmä on kotiisi sopiva ja turvallinen.*

**PL WAŻNE!**

*Śruby mocujące nie znajdują się w zestawie.  
Zawsze upewnij się, że wybrana metoda montażu jest odpowiednia i bezpieczna w przypadku Twojego domu.*

**CZ DŮLEŽITÉ!**

*Montážní šrouby nejsou součástí výrobku.  
Vždy se ujistěte, že způsob upevnění, který jste zvolili, je pro váš domov vhodný a bezpečný.*

**NL BELANGRIJK!**

*Montageschroeven zijn niet inbegrepen.  
Ga altijd na of de door u gekozen bevestigingsmethode geschikt en veilig is voor uw huis.*

**SK DÔLEŽITÉ!**

*Montážne skrutky nie sú súčasťou balenia.  
Șuruburile pentru montare nu sunt incluse.  
Asigurați-vă întotdeauna că metoda de fixare pe care ați ales-o este adecvată și sigură pentru casa dvs.*

**FR IMPORTANT**

*Les vis de montage ne sont pas fournies.  
Assurez-vous toujours que la méthode de montage que vous choisissez convient à votre domicile et soit sûre.*

**IT IMPORTANTE!**

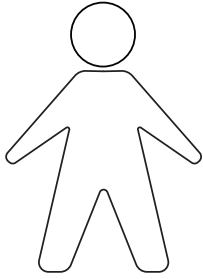
*Le viti di montaggio non sono incluse.  
Assicurarsi sempre che il metodo di fissaggio scelto sia adatto e sicuro per la vostra casa.*

**ES IMPORTANTE**

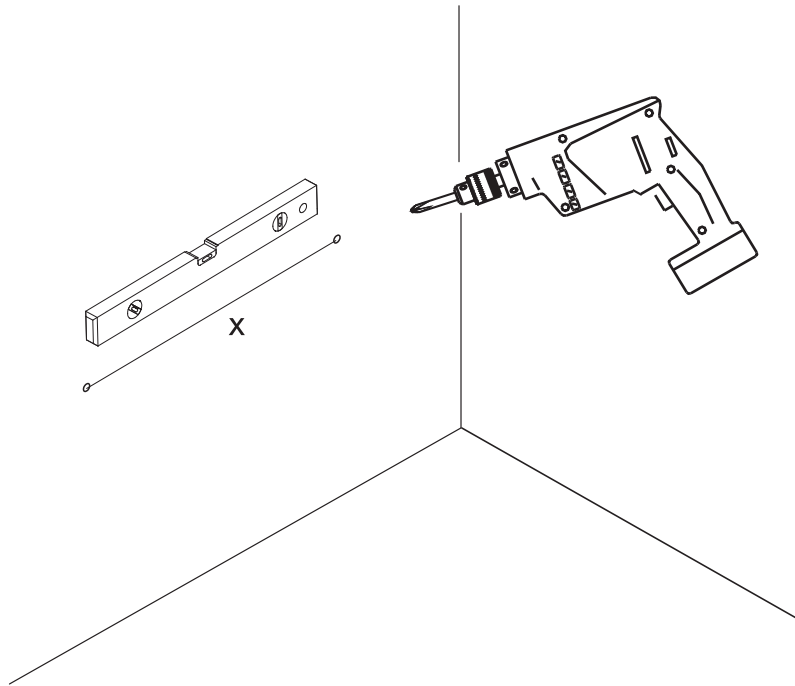
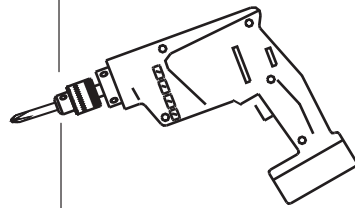
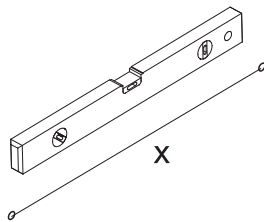
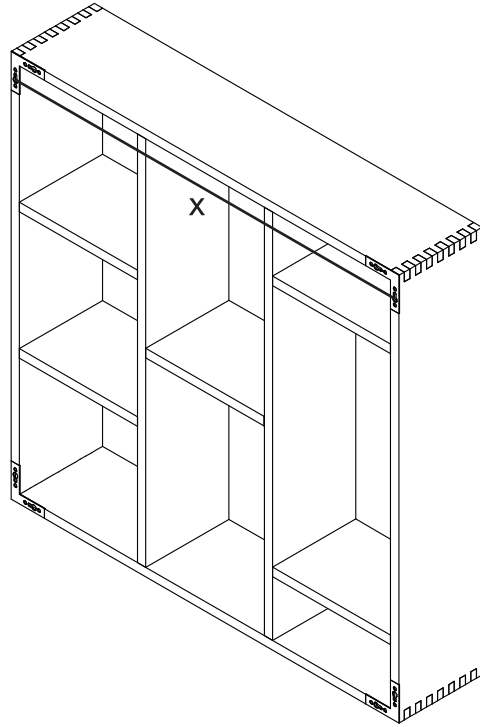
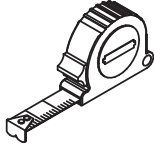
*Los tornillos de montaje no se incluyen.  
Asegúrese siempre de que el método de fijación empleado sea adecuado y seguro para su casa.*

**RO IMPORTANT!**

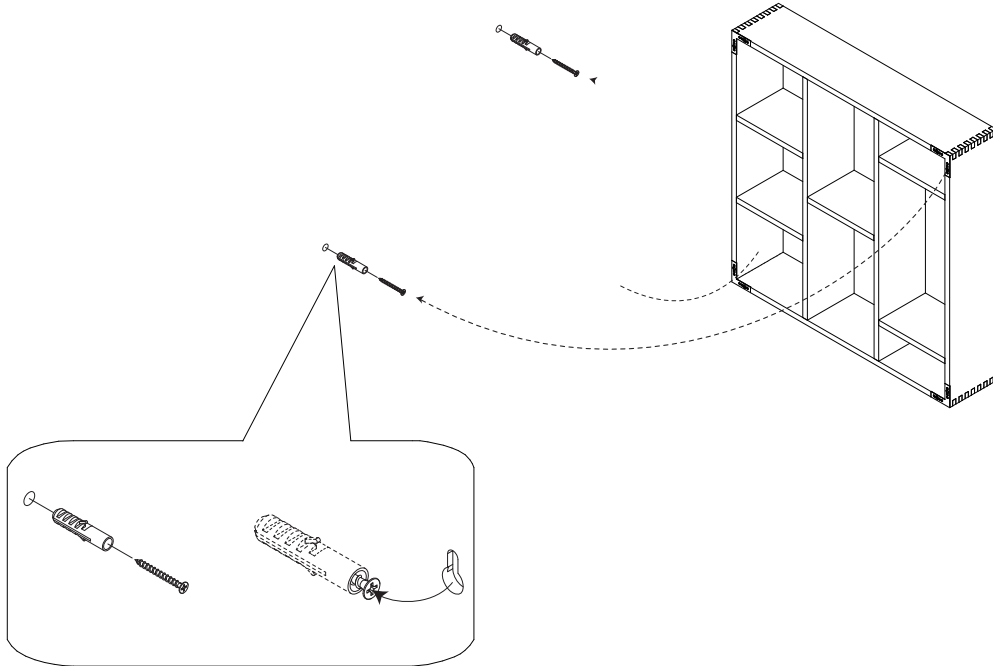
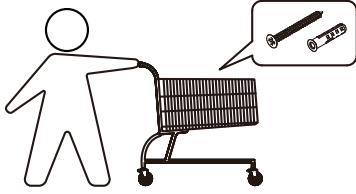
*Șuruburile pentru montare nu sunt incluse.  
Asigurați-vă întotdeauna că metoda de fixare pe care ați ales-o este adecvată și sigură pentru casa dvs.*



1



2



3

