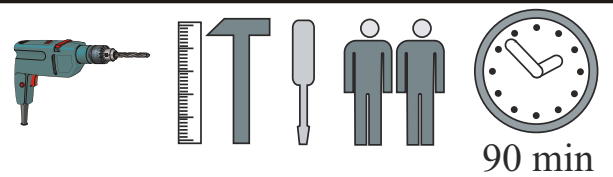
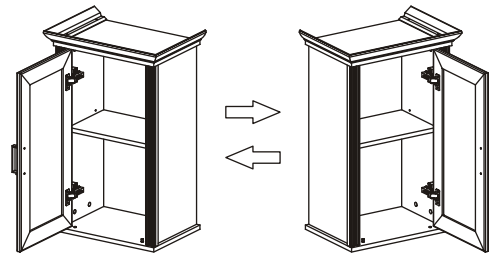
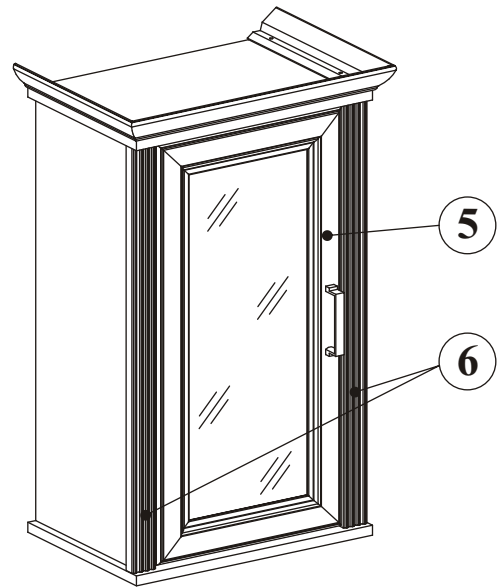
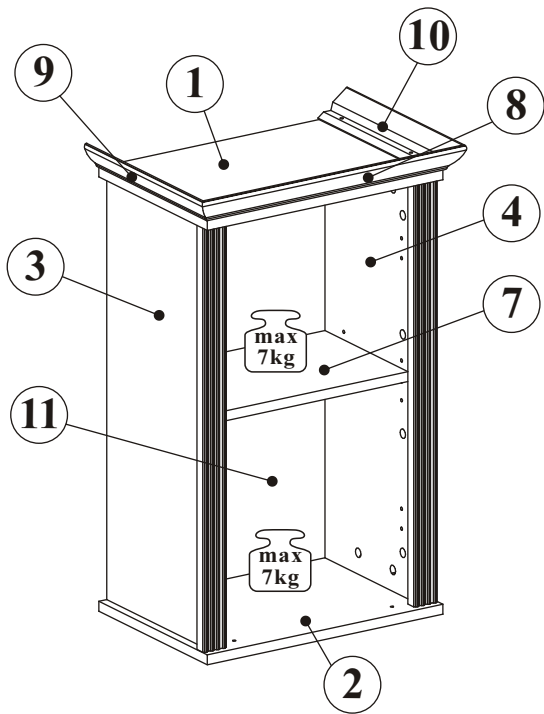
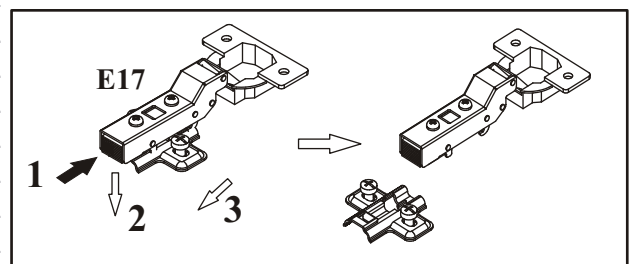
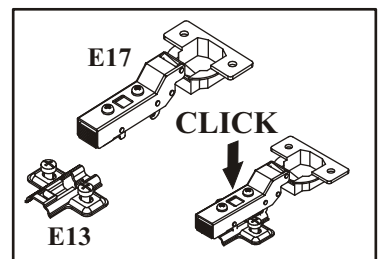


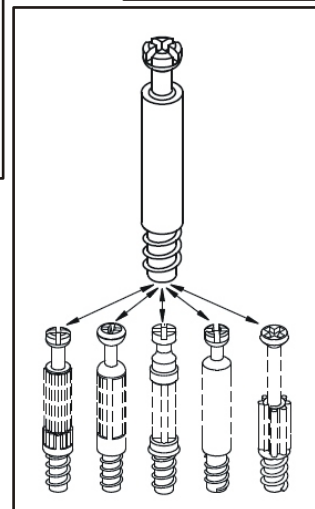
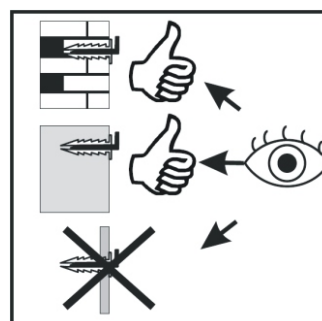
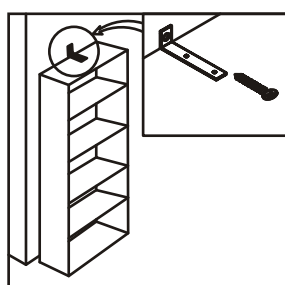
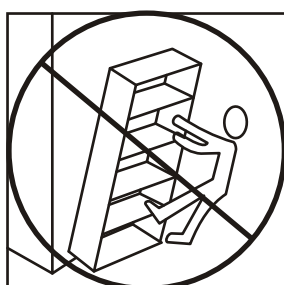
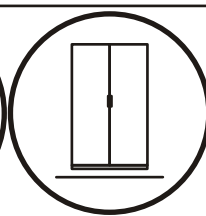
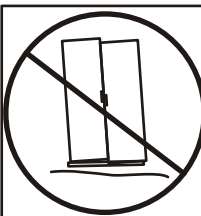
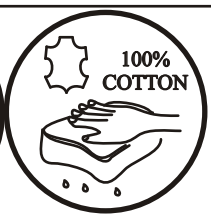
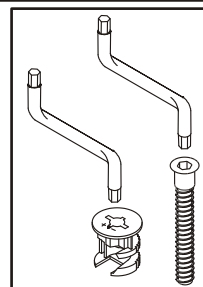
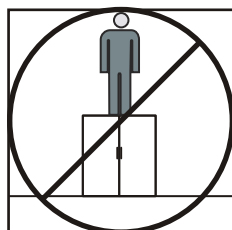
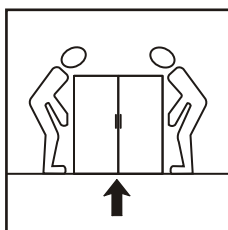
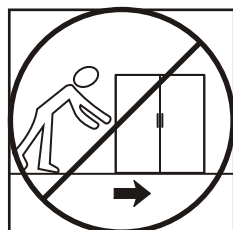
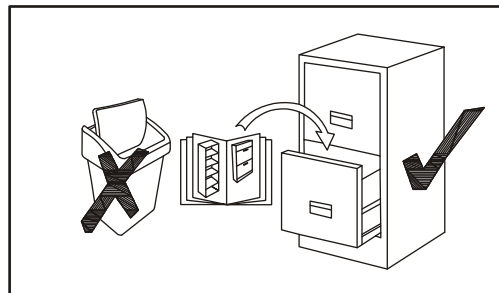
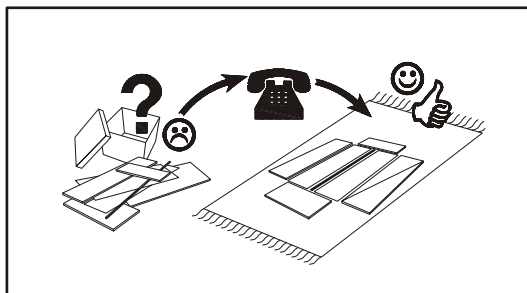
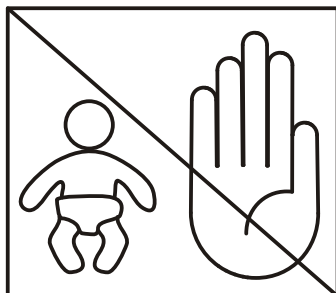
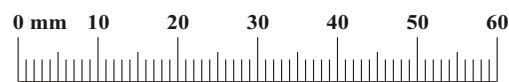
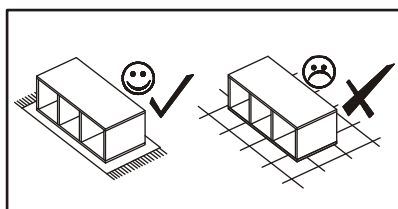
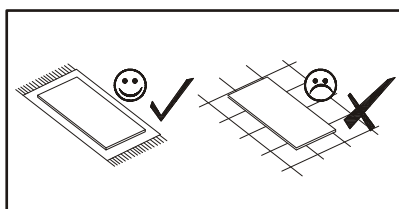
# JASMIN 71-879-\_\_-6




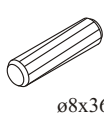
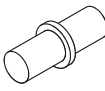
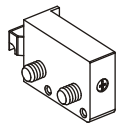
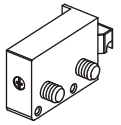
NO	Dim.			Col-No	Qty
1	430	300	16	1	1
2	430	300	16	1	1
3	684	270	16	1	1
4	684	270	16	1	1
5	676	336	22	1	1
6	684	43	19	1	2
7	369	230	16	1	1
8	483	67	22	1	1
9	326	67	22	1	1
10	326	67	22	1	1
11	696	381	3	1	1

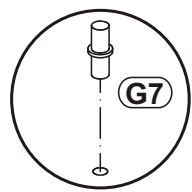
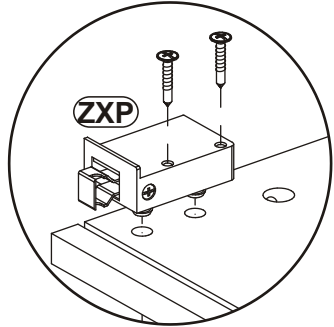
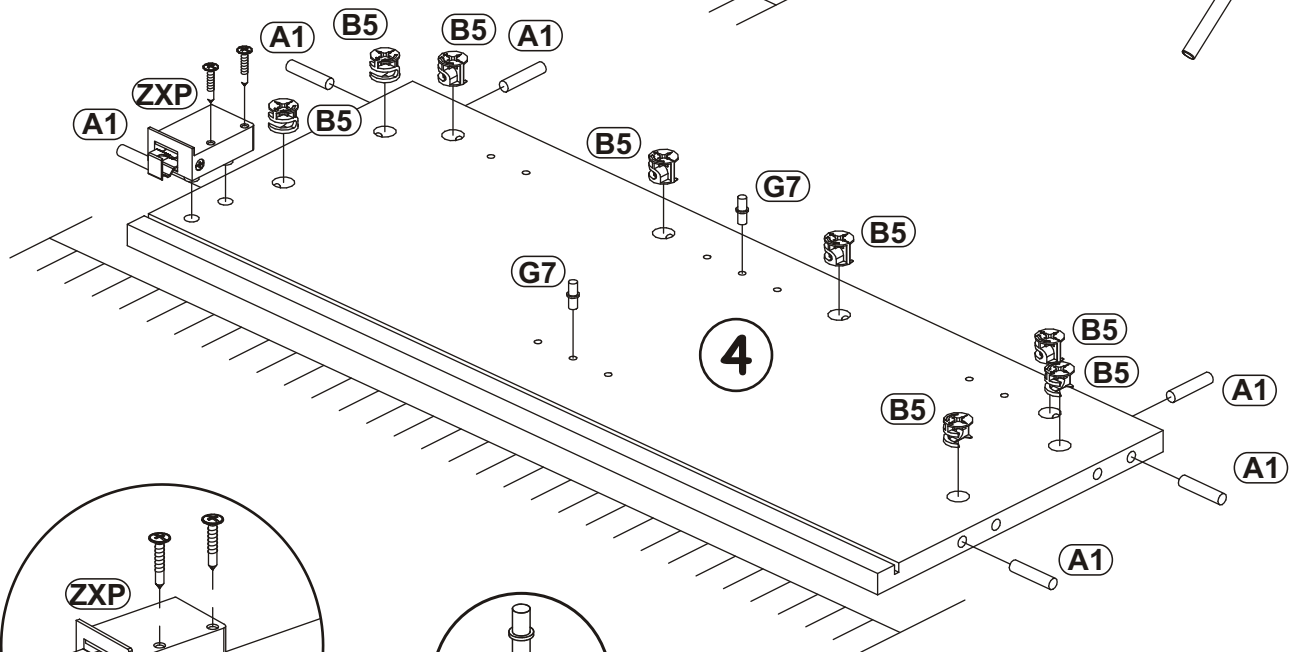
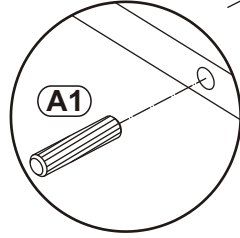
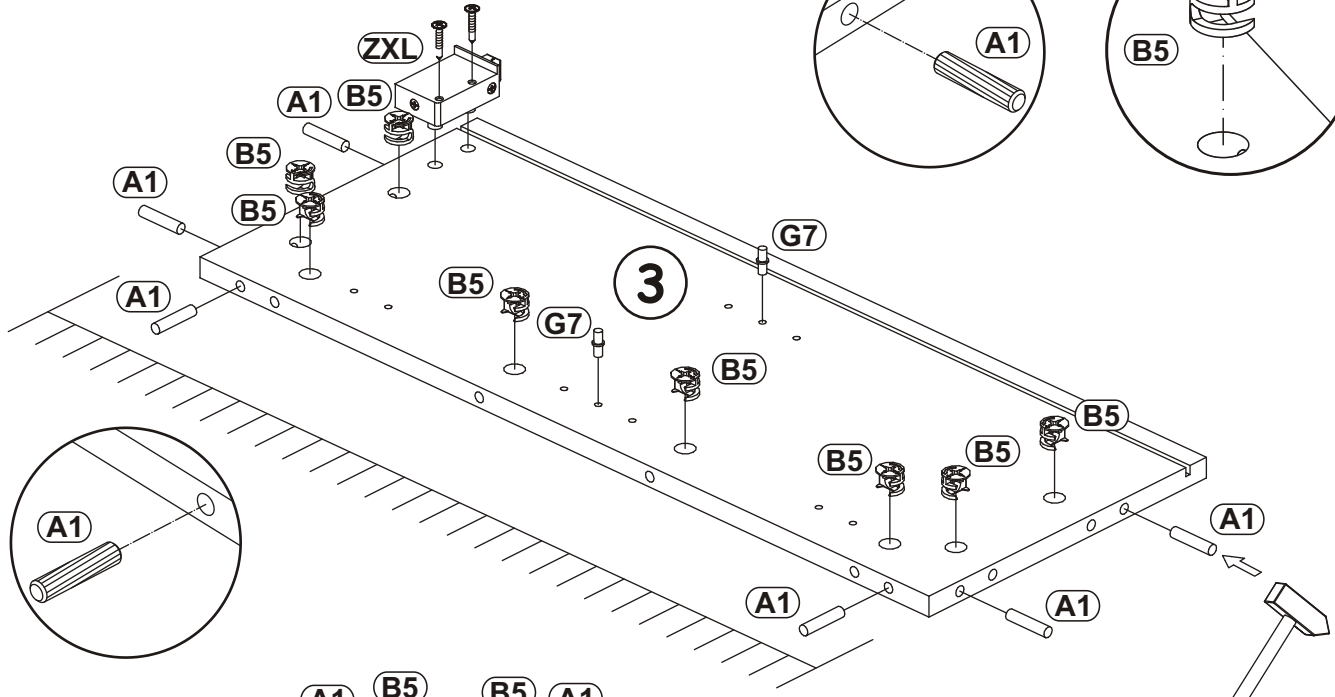
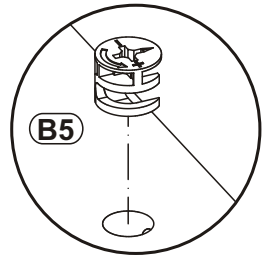
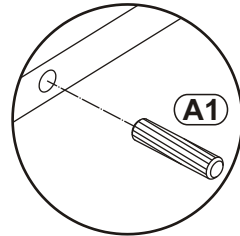
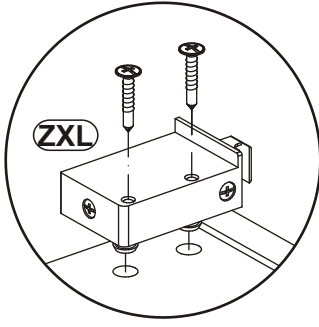


A1 x12 ø8x36	B4 x16	B5 x16 ø15x12	G5 x16	E17 x2 Ø35 H=16	E13 x2 H=0
E0 x2 H=11	EK8 x4 EKØ6,3x24	Z2 x6 ø5	D10 x4 USØ3,5x13	G7 x4	ZXL x1
ZXP x1	C19 x1	D4 x2 M4x30	S1 x6	G20 x2	KR1 x4 Ø8
D9 x6 USØ3x20	G2 x1	SZ7 x2			

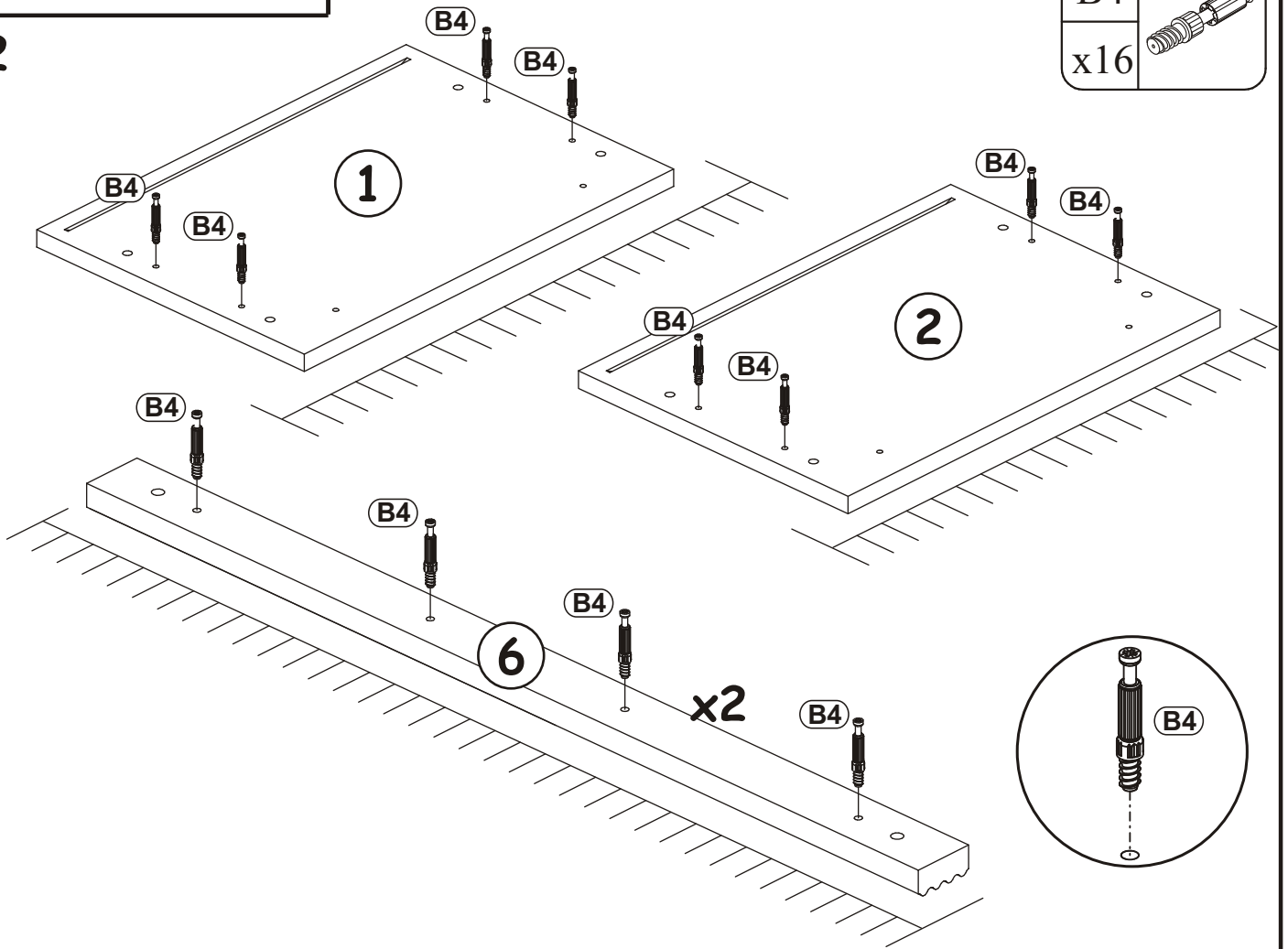


1

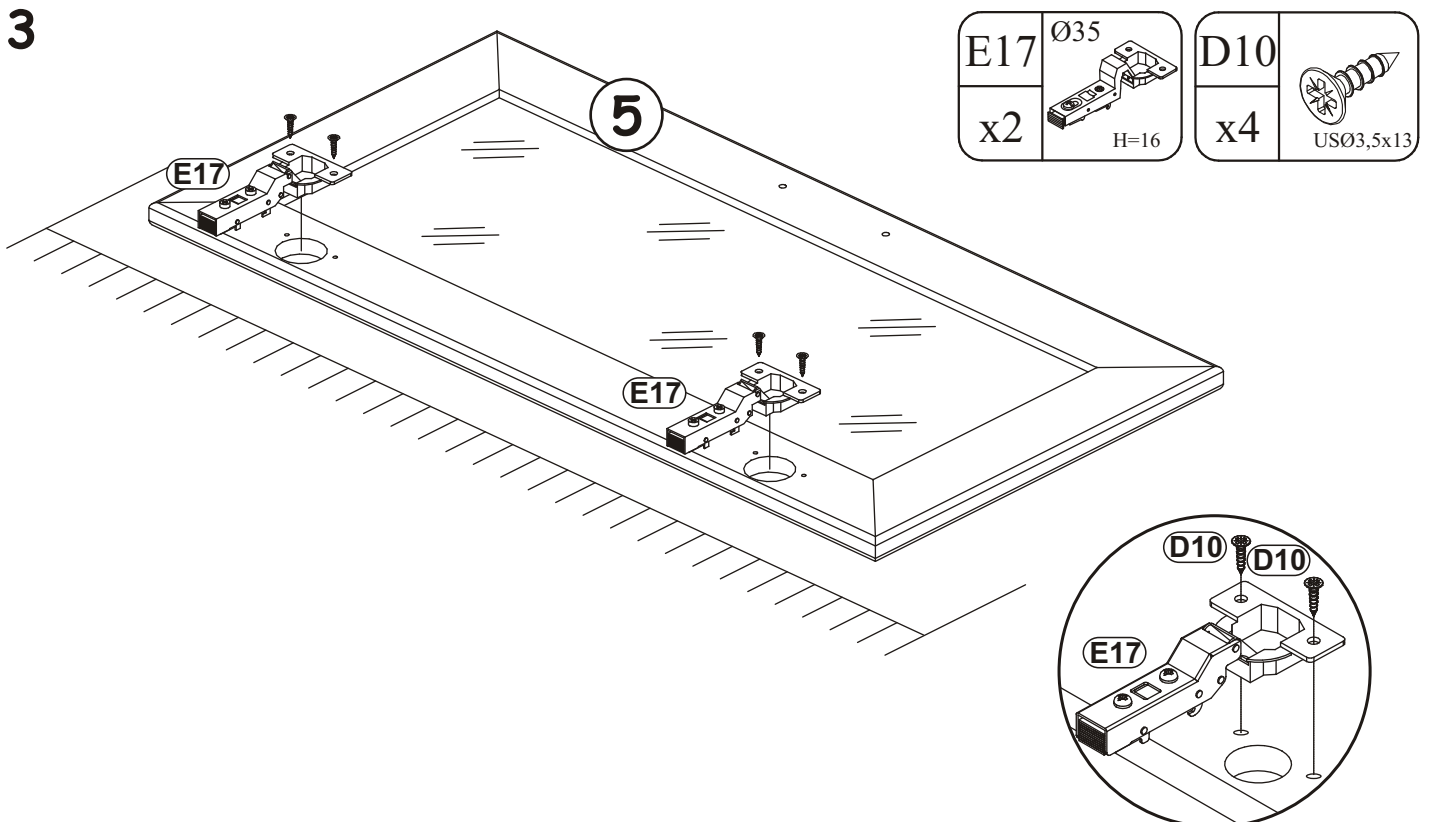
B5 x16	 ø15x12	A1 x12	 ø8x36	G7 x4	
ZXL x1		ZXP x1			



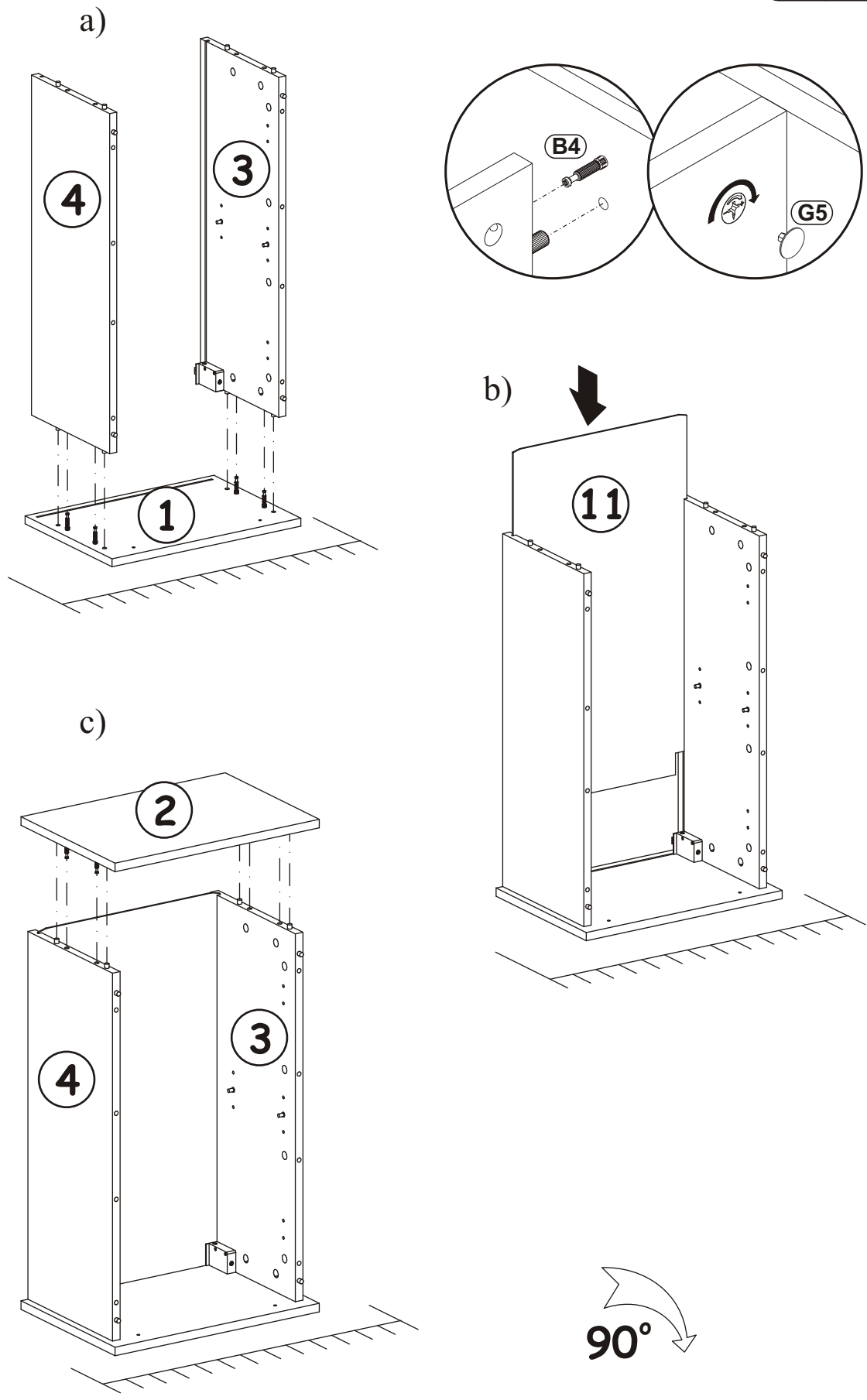
2



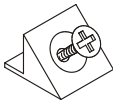
3

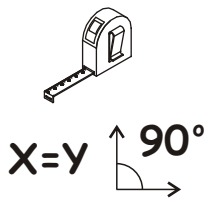
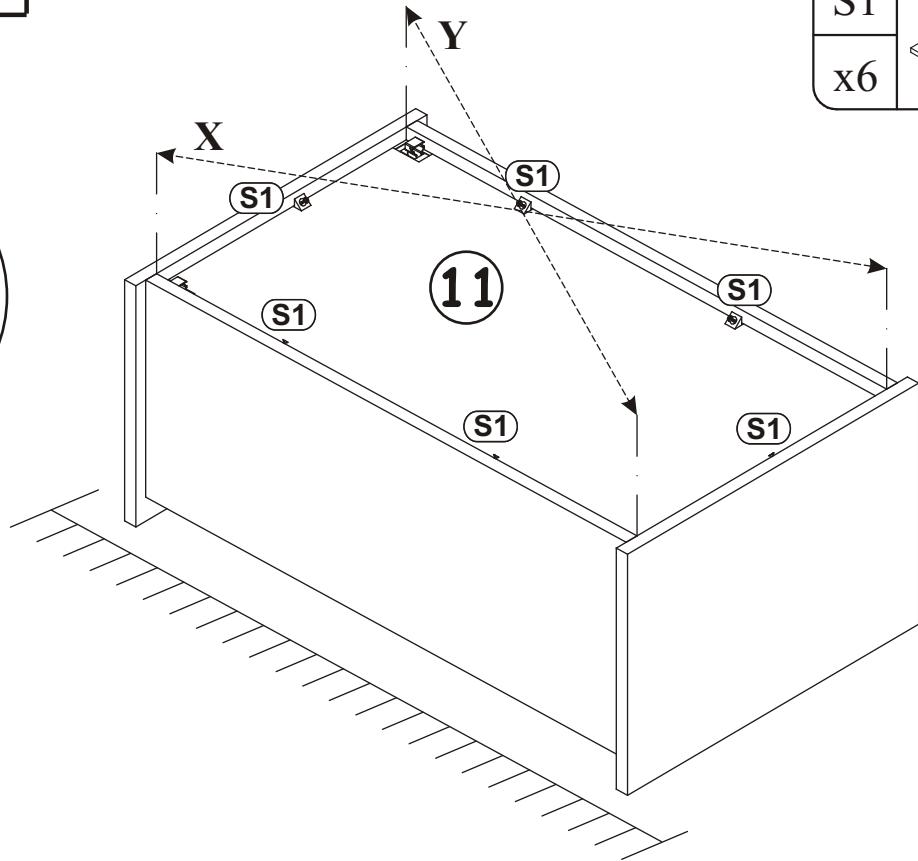
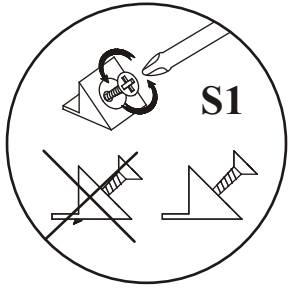


# 4




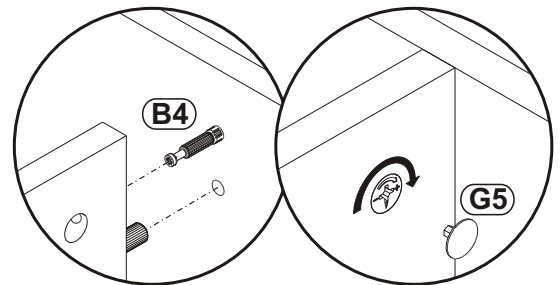
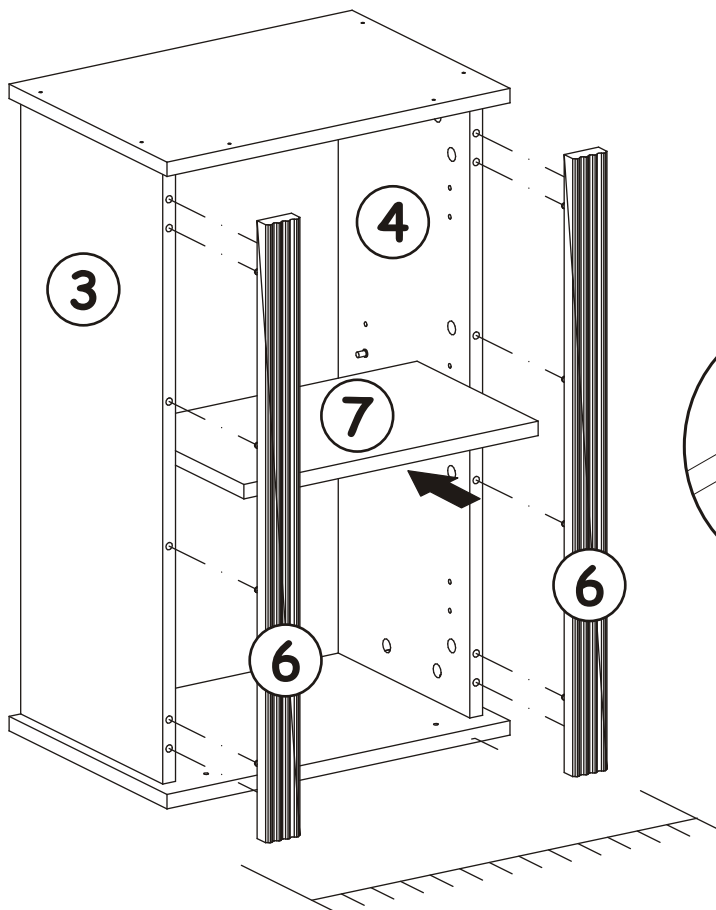
5

S1	
x6	

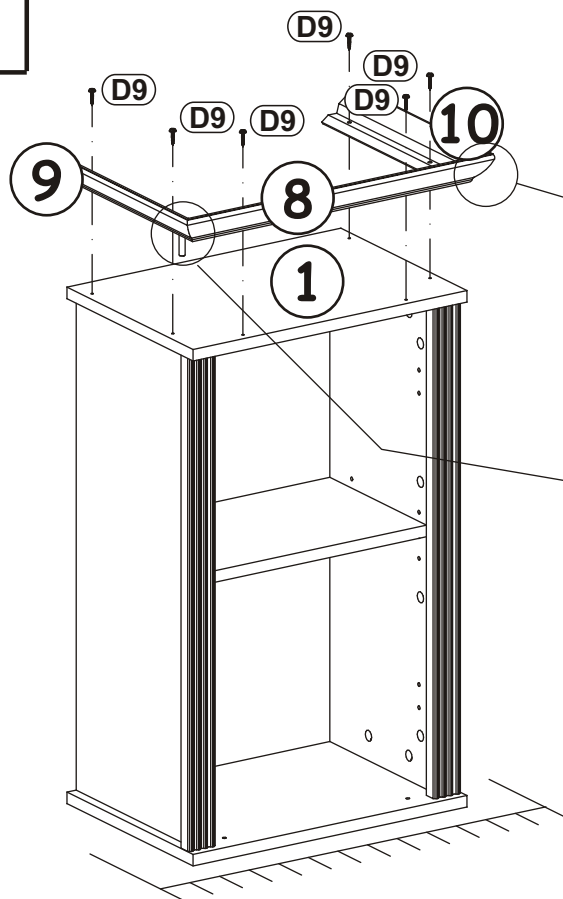


6

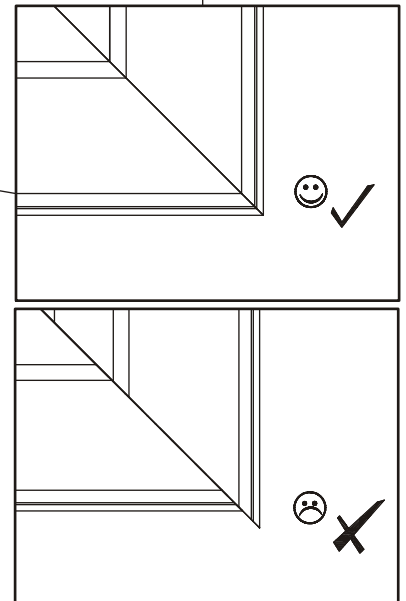
G5	
x8	



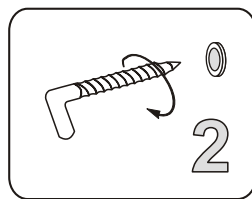
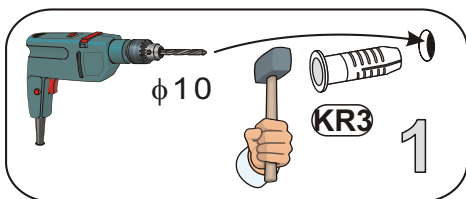
7



D9	
x6	USØ3x20

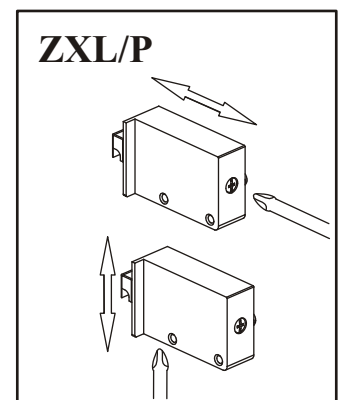
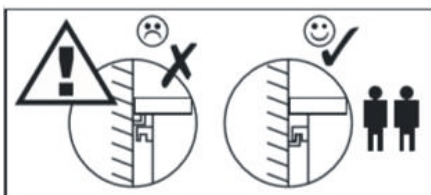
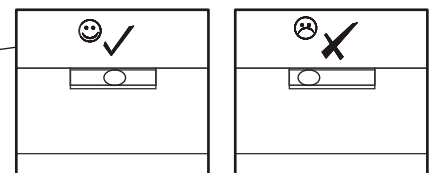
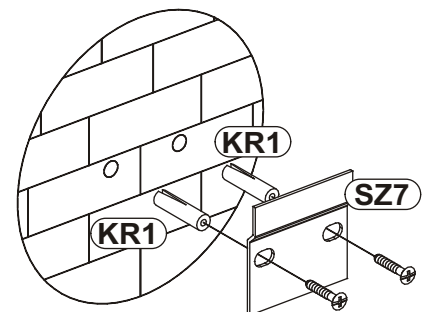
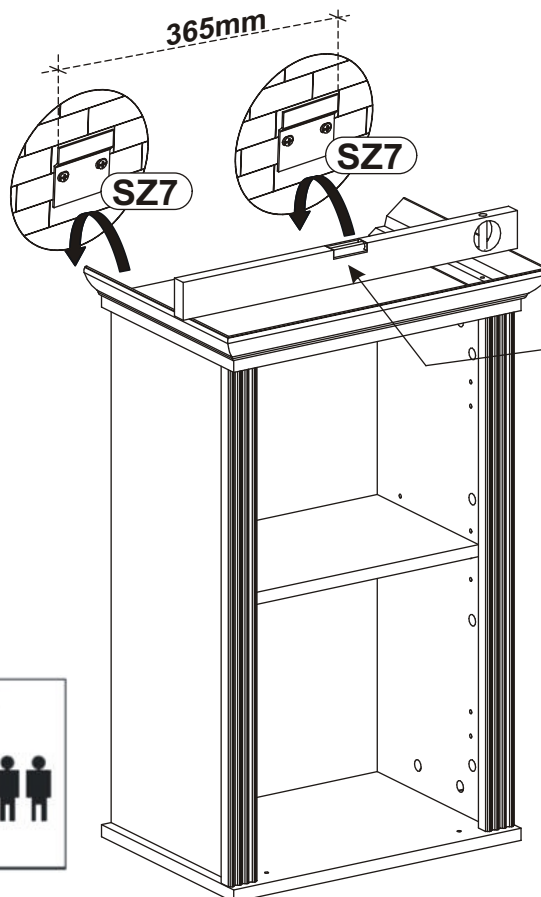
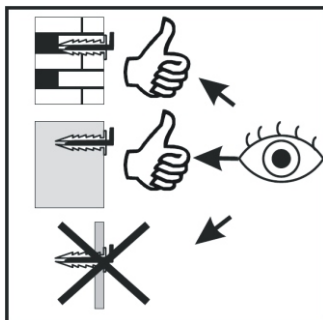


8

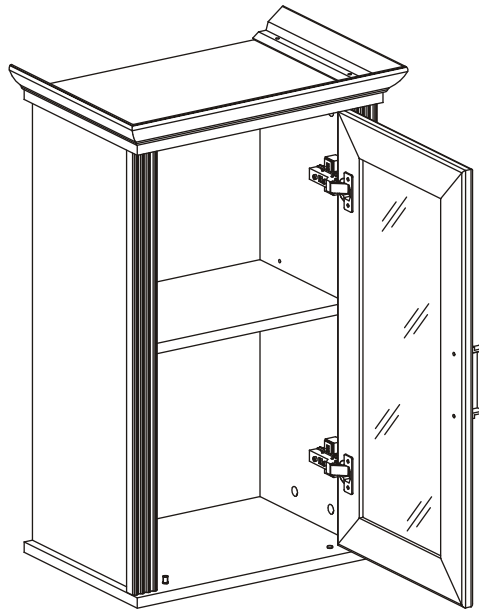


SZ7	
x2	

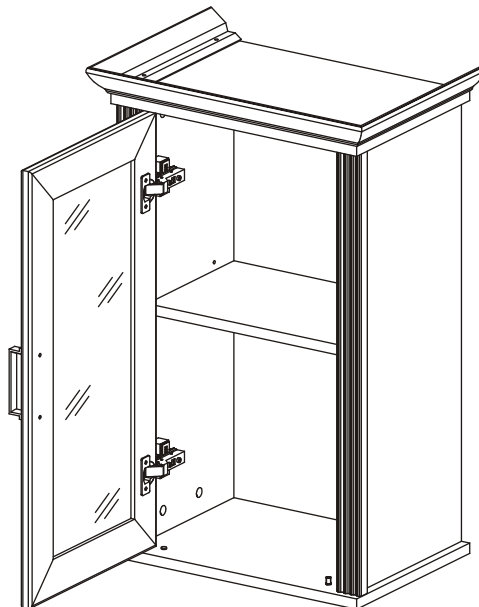
KR1	
x4	Ø8



9 - 11

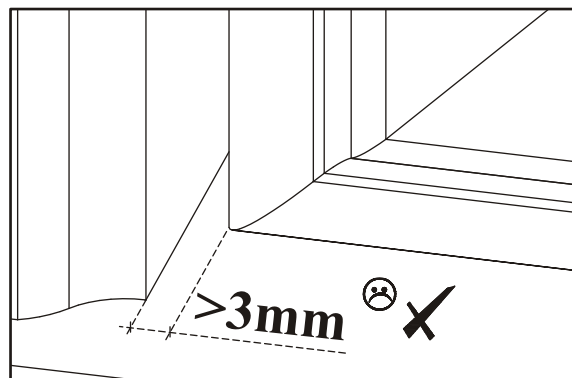
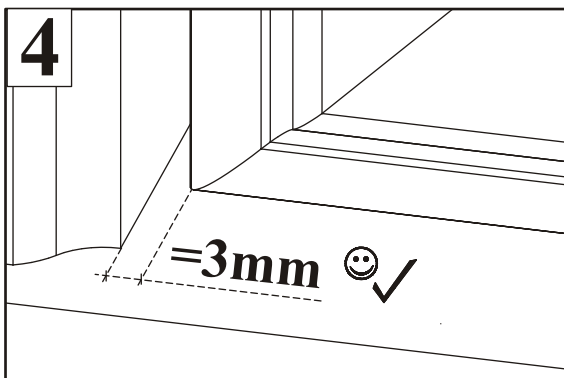
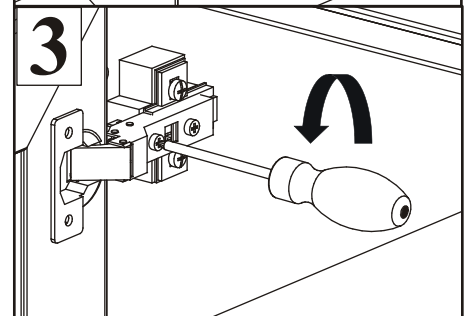
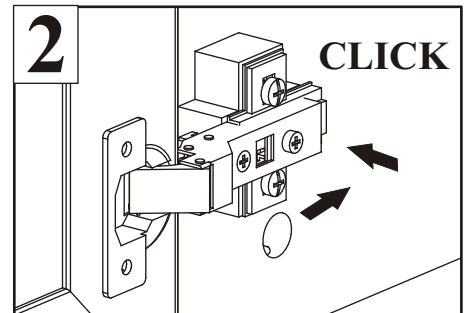
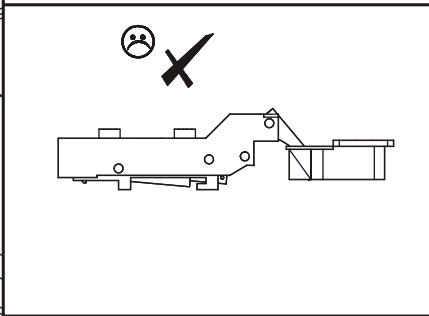
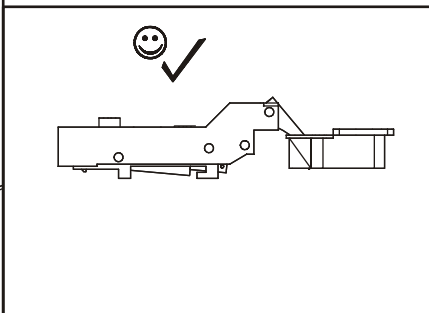
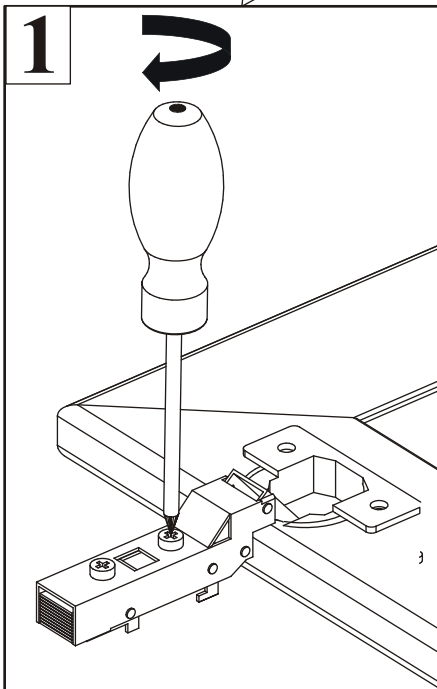
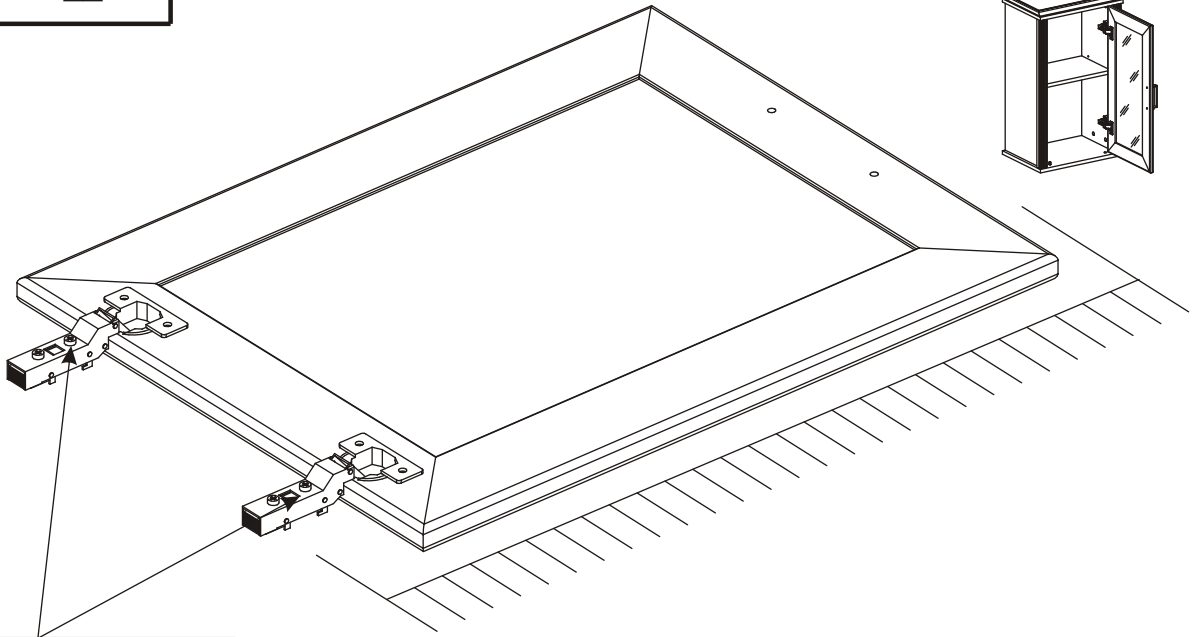
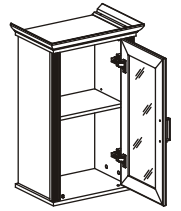


12 - 14

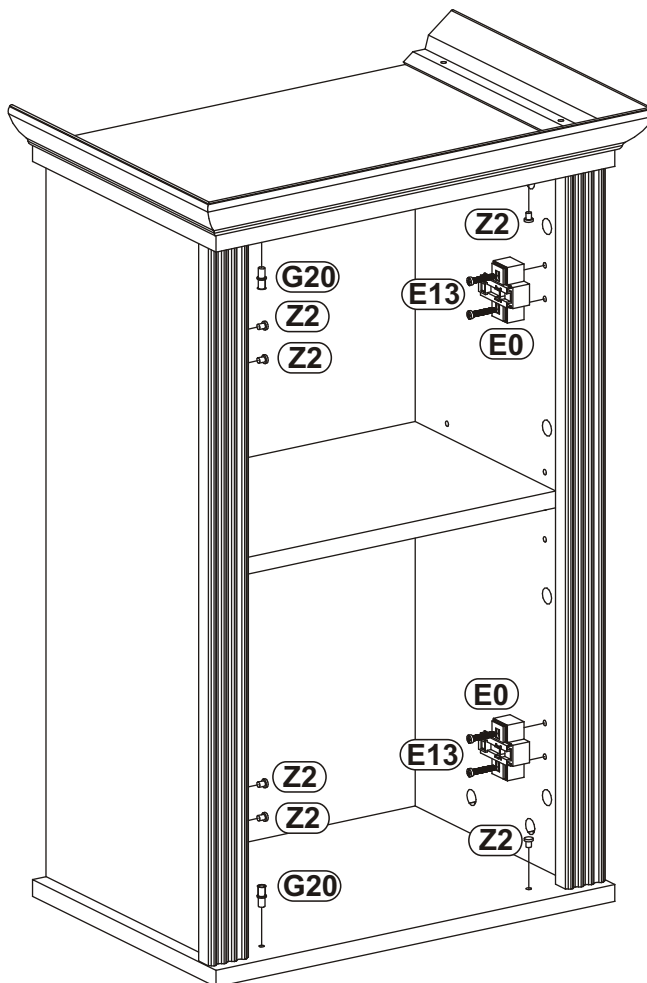
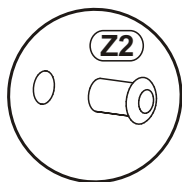
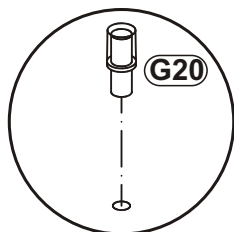
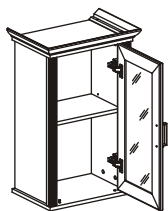
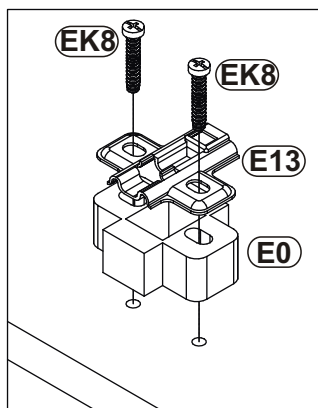
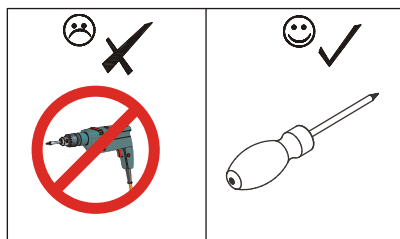
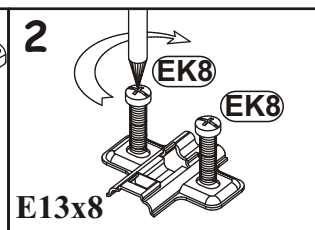
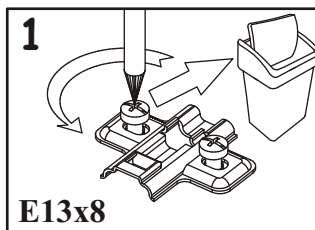
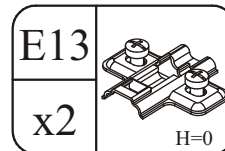
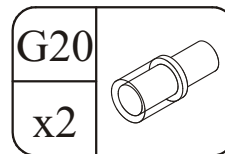
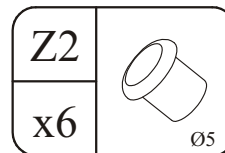
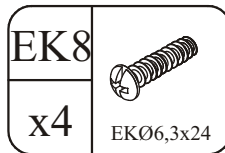
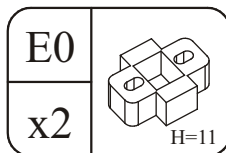
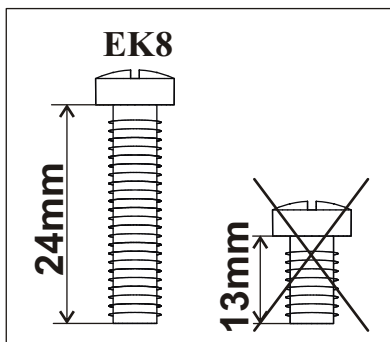




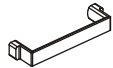
9

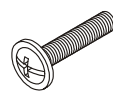


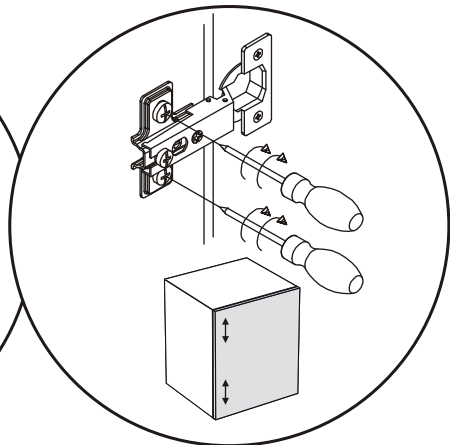
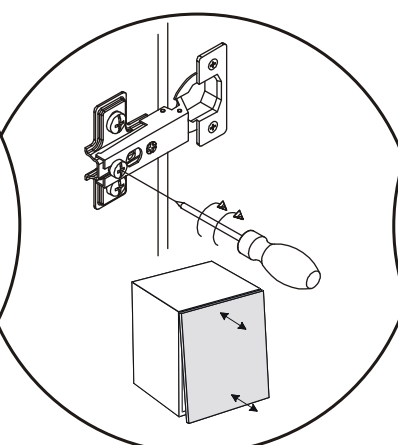
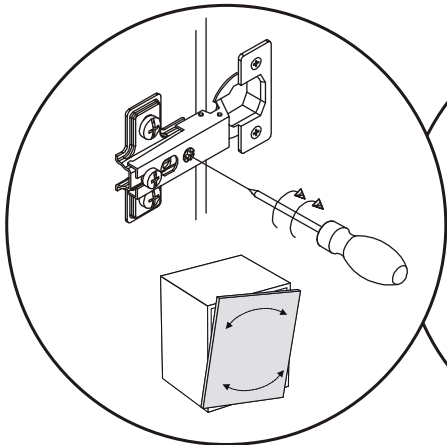
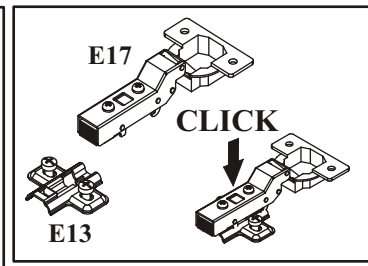
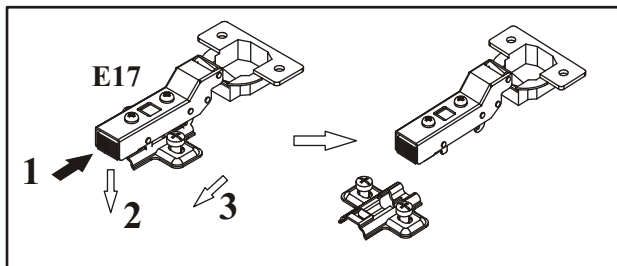
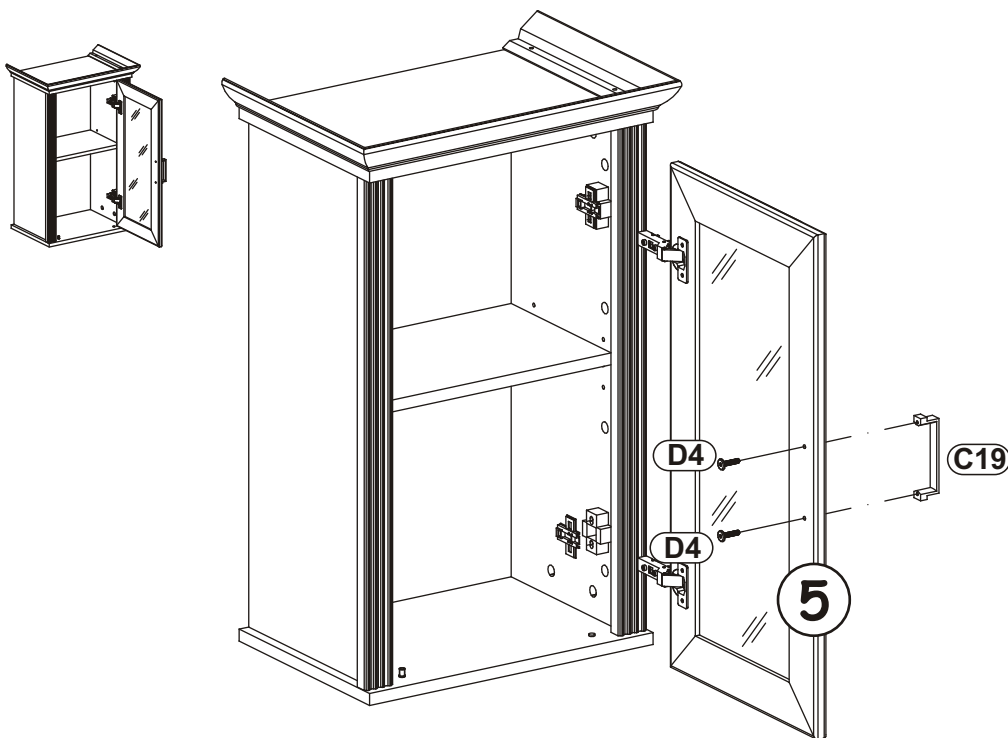
10



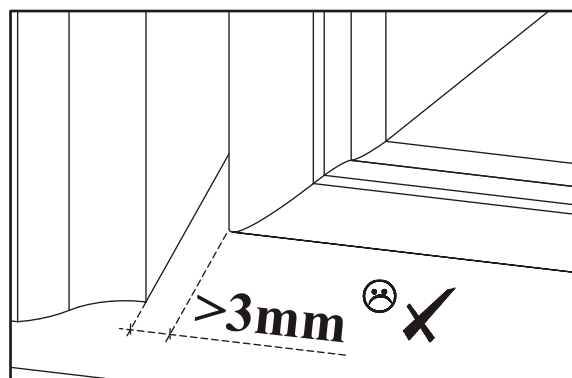
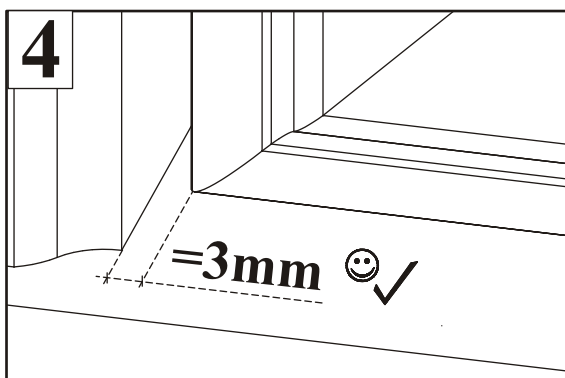
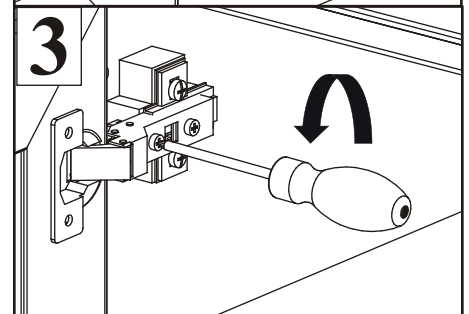
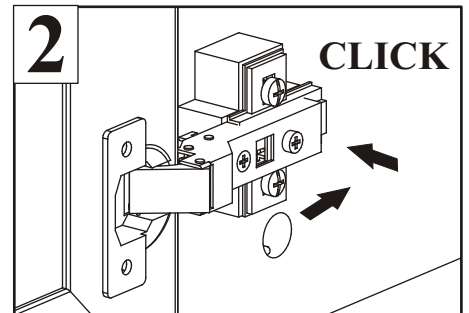
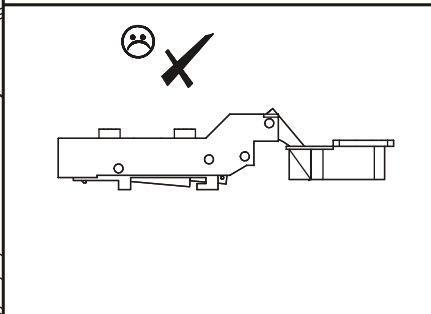
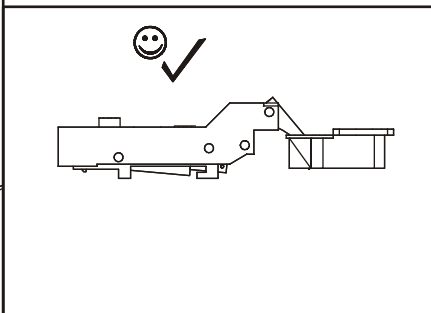
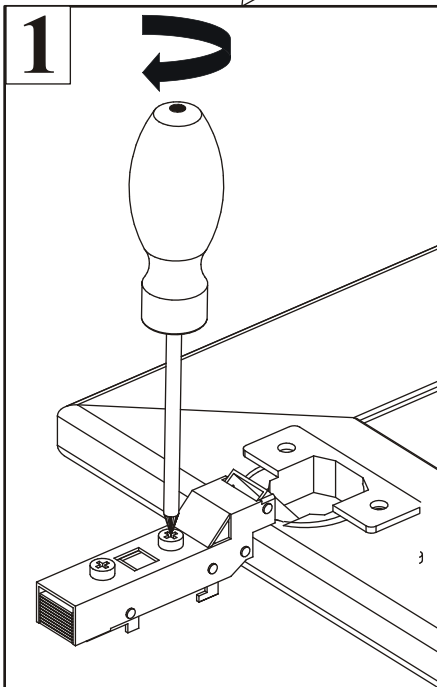
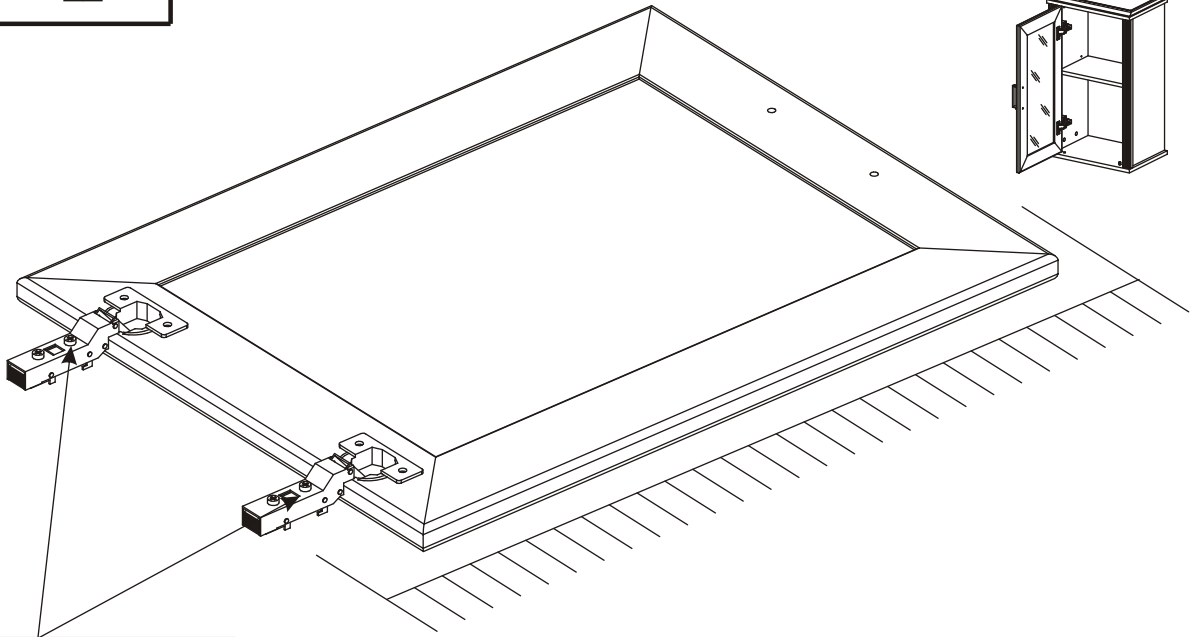
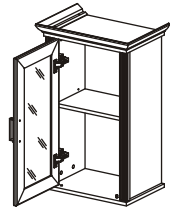
11

C19	
x1	

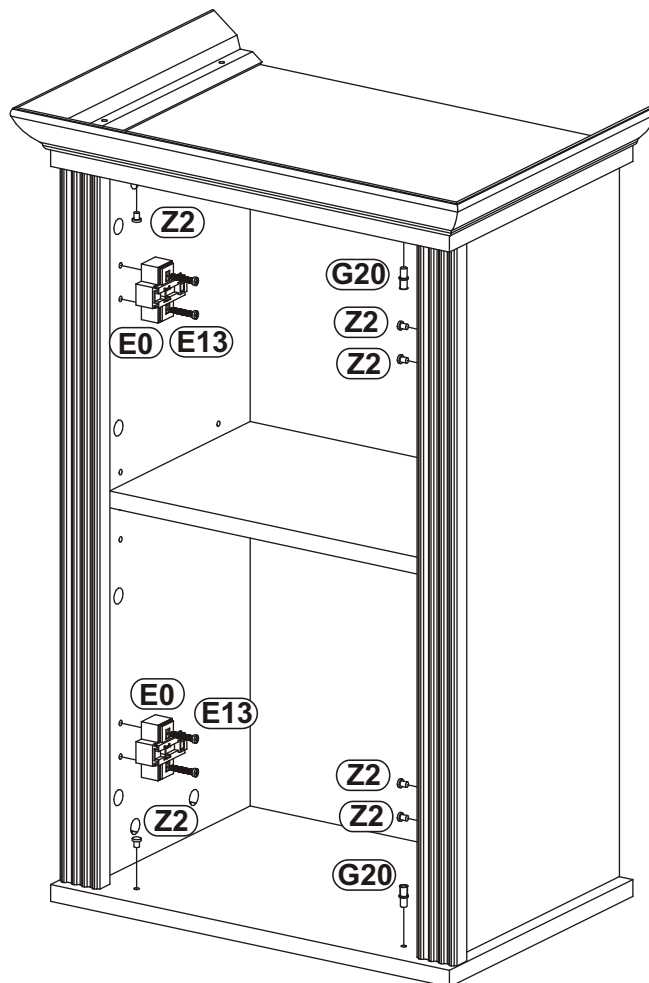
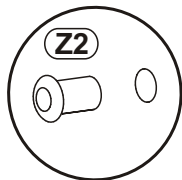
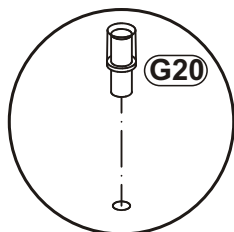
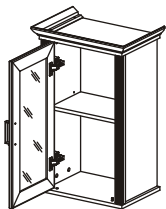
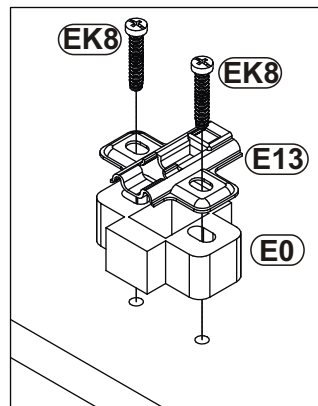
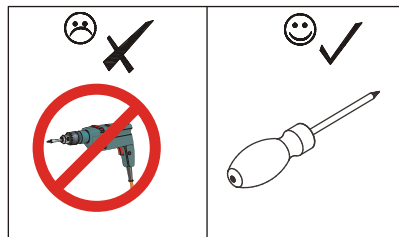
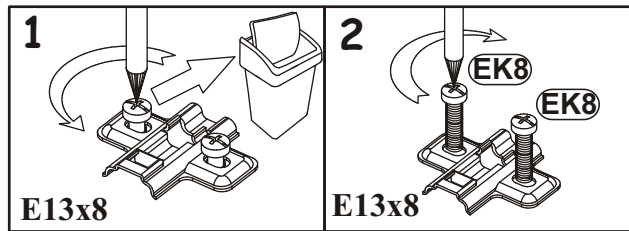
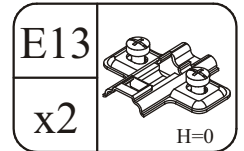
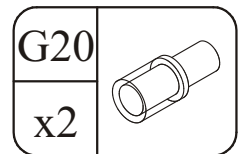
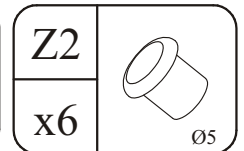
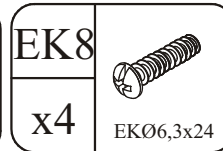
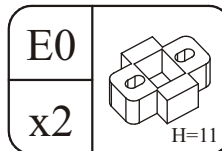
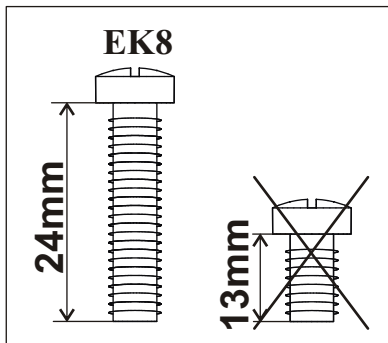
D4	
x2	M4x30



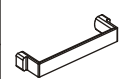
12

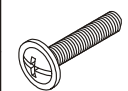


13



14

C19	
x1	

D4	
x2	M4x30

