

**D****Wichtige Pflegehinweise**

Bitte beachten Sie die wichtigen Pflegehinweise auf unserer Internetseite

[www.till-hilft.de](http://www.till-hilft.de)

Pflegehinweise

**PL****Ważne instrukcje dotyczące pielęgnacji**

Zwróć uwagę na ważną instrukcję dotyczącą pielęgnacji na naszej stronie internetowej

[www.till-hilft.de](http://www.till-hilft.de)

Pflegehinweise

**GB****Important care instructions**

Please note the important care instructions on our website

[www.till-hilft.de](http://www.till-hilft.de)

Pflegehinweise

**SK****Dôležité pokyny na starostlivosť**

Dbajte na dôležité pokyny týkajúce sa starostlivosti na našich webových stránkach

[www.till-hilft.de](http://www.till-hilft.de)

Pflegehinweise

**FR****Instructions d'entretien importantes**

S'il vous plaît noter les instructions de soins importants sur notre site Web

[www.till-hilft.de](http://www.till-hilft.de)

Pflegehinweise

**HU****Fontos kezelési utasítások**

Kérjük, vegye figyelembe a honlapunkon található fontos kezelési útmutatót

[www.till-hilft.de](http://www.till-hilft.de)

Pflegehinweise

**IT****Importanti istruzioni per la cura**

Si prega di notare le importanti istruzioni per la cura sul nostro sito web

[www.till-hilft.de](http://www.till-hilft.de)

Pflegehinweise

**RO****Instrucțiuni importante de îngrijire**

Rețineți instrucțiunile importante de îngrijire de pe site-ul nostru

[www.till-hilft.de](http://www.till-hilft.de)

Pflegehinweise

**NL****Belangrijke zorginstructies**

Let op de belangrijke zorginstructies op onze website

[www.till-hilft.de](http://www.till-hilft.de)

Pflegehinweise

**TR****Önemli bakım talimatları**

Lütfen web sitemizdeki önemli bakım talimatlarını dikkate alınız

[www.till-hilft.de](http://www.till-hilft.de)

Pflegehinweise

**CZ****Důležité pokyny pro péči**

Vezměte prosím na vědomí důležité pokyny pro péči na našich webových stránkách

[www.till-hilft.de](http://www.till-hilft.de)

Pflegehinweise

**RU****Важные инструкции по уходу**

Обратите внимание на важные инструкции по уходу на нашем веб-сайте

[www.till-hilft.de](http://www.till-hilft.de)

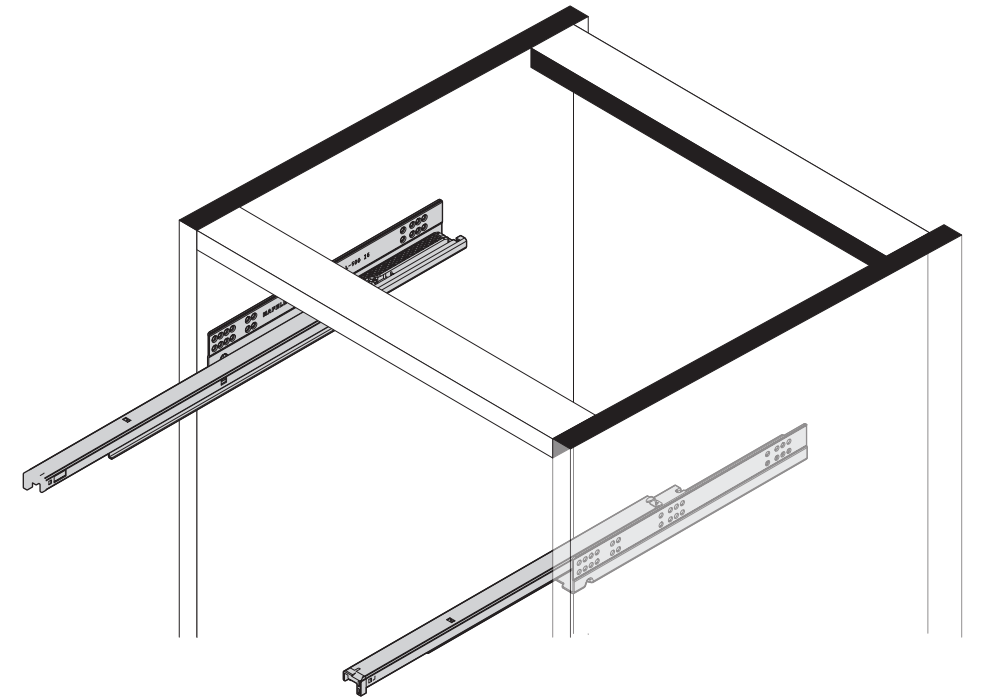
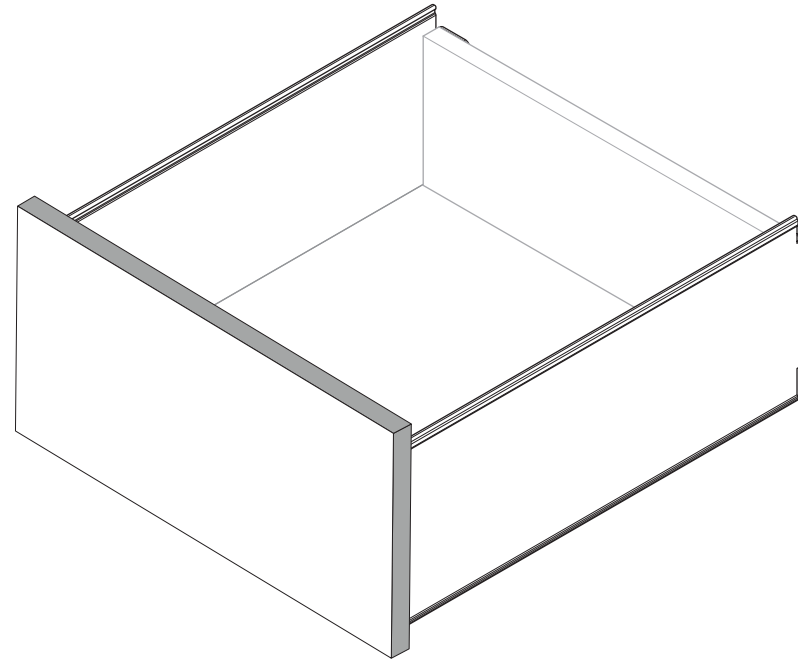
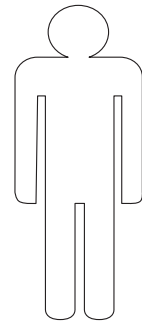
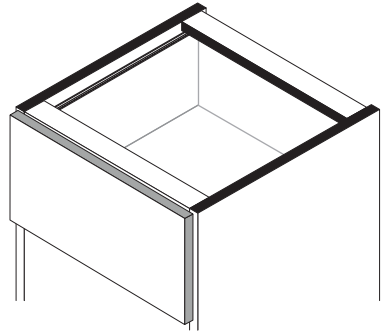
Pflegehinweise



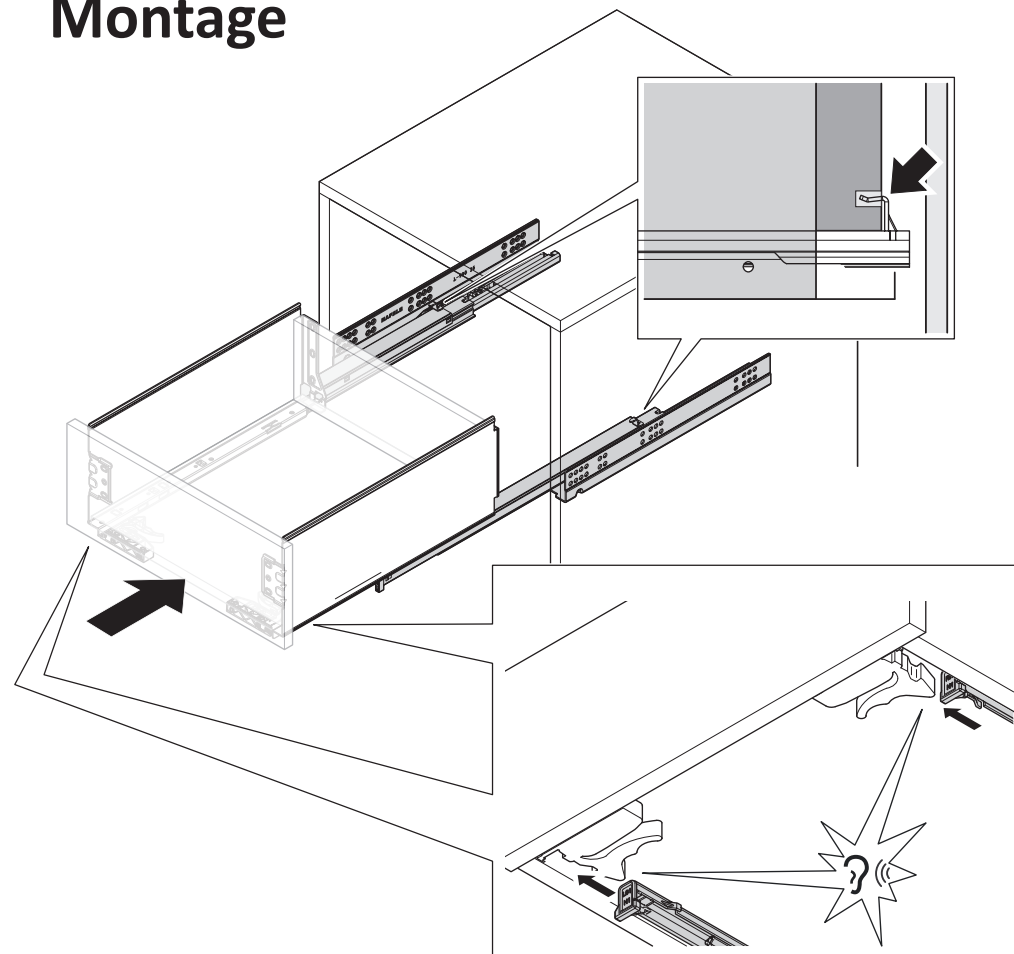


# Montageanleitung: Einbau des Schubkastens

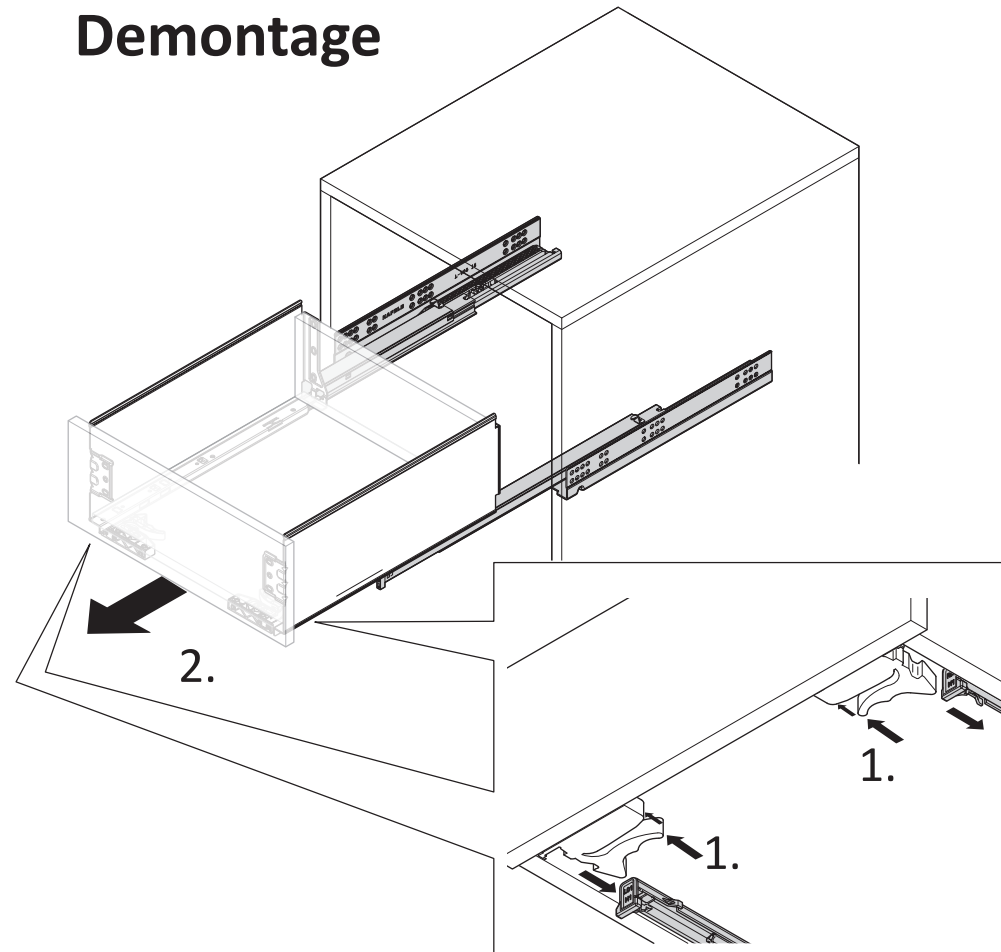
89944.335



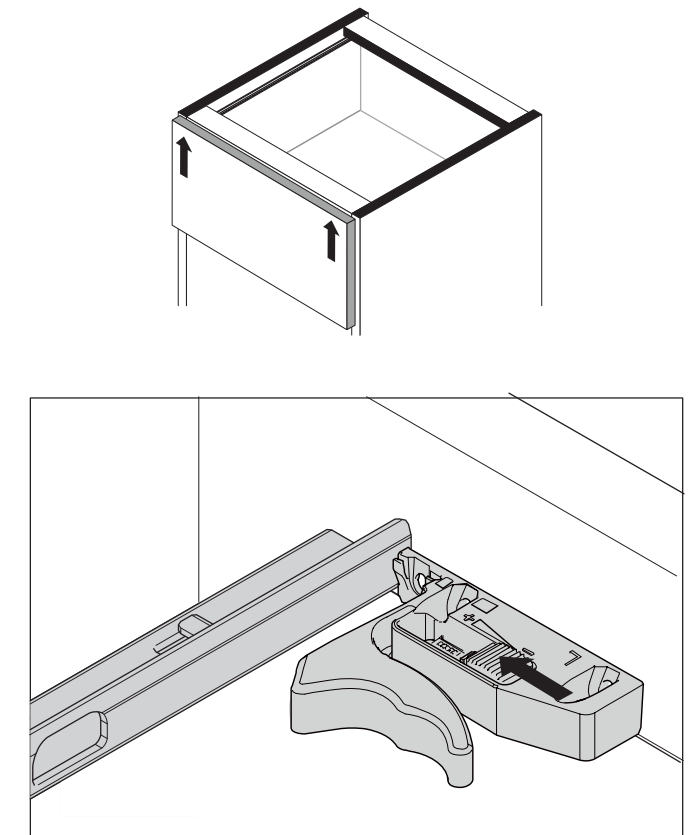
## Montage



## Demontage

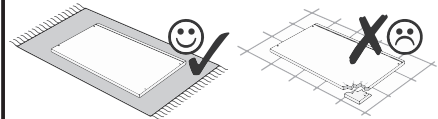
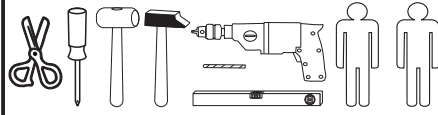
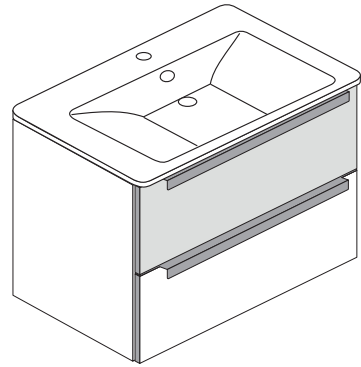


## Höheneinstellung

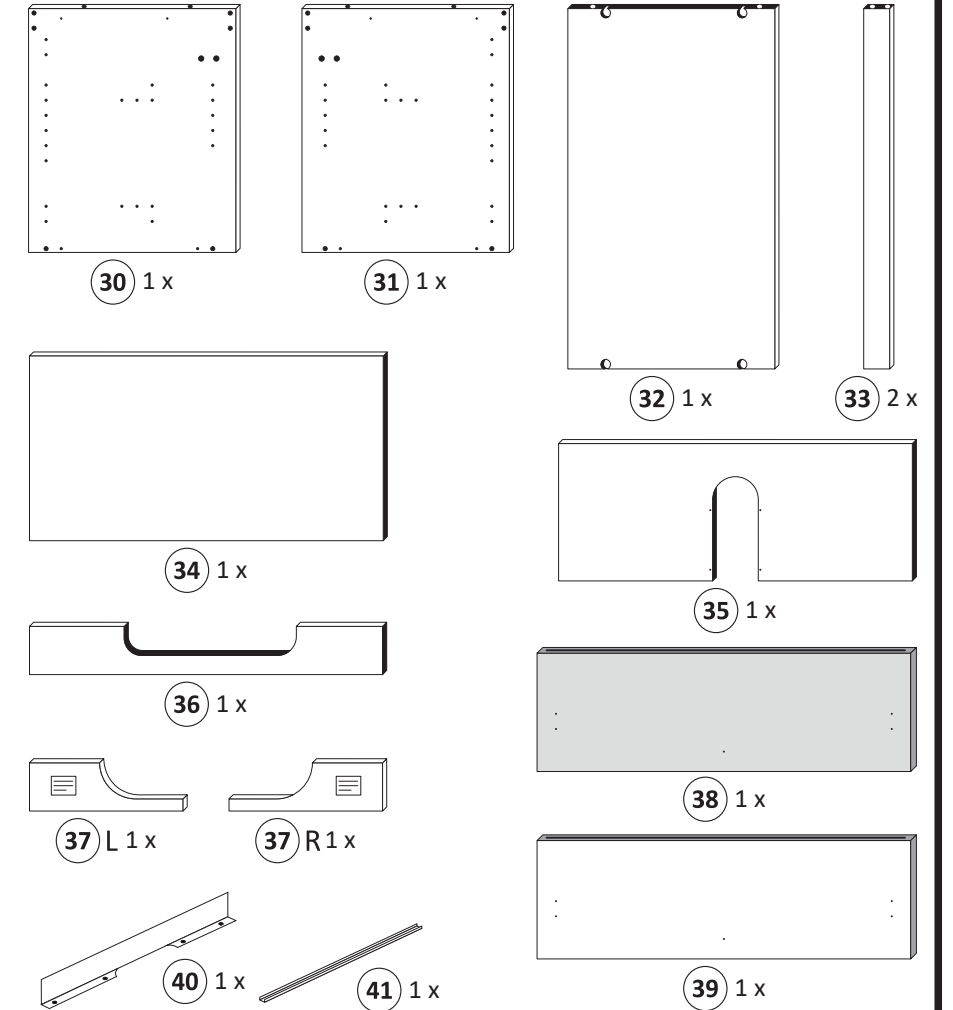
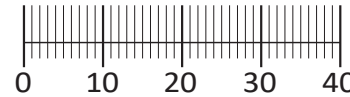




Artikel-Nr.	Aufbauanleitungs-Nr.	Fertigungsdatum
	88844.343	



<b>1</b> 4 x 2802 	<b>2</b> 4 x 2801 	<b>3</b> 8 x 2815 	<b>4</b> 36 x 2804 	<b>5</b> 10 x 1123 
<b>7</b> 12 x 2861 	<b>8</b> 8 x 2805 	<b>9</b> 2 x 	<b>10</b> 3 x 2527 	<b>11</b> 2 x 2529 
<b>13</b> 2 x 2840 	<b>14</b> 2 x 2842 	<b>15</b> 1 x 2930 	<b>16</b> 1 x 2931 	<b>18</b> 2 x 2863 
<b>19</b> 2 x R 2 x L 5292.300 5292.400 	<b>20</b> 4 x 4 x 5293.300.120 5293.400.120 	<b>21</b> 1 x R 1 x L 5293.300 	<b>22</b> 1 x R 1 x L 5292.300 	<b>24</b> 1 x R 1 x L 5292.400 
<b>A</b> 4 x 				



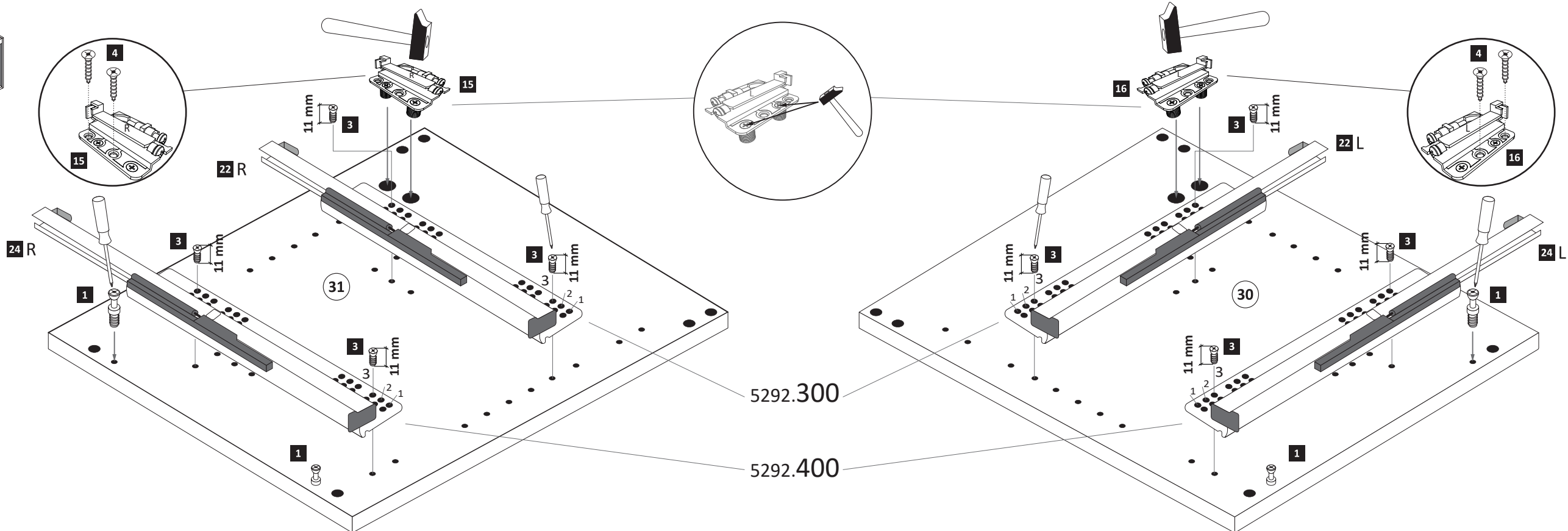
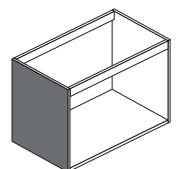
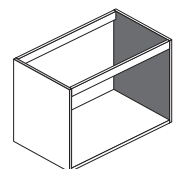
Held Möbel GmbH  
Vogelparadies 9  
32457 Porta Westfalica  
Mail:  
info@held-moebel.de

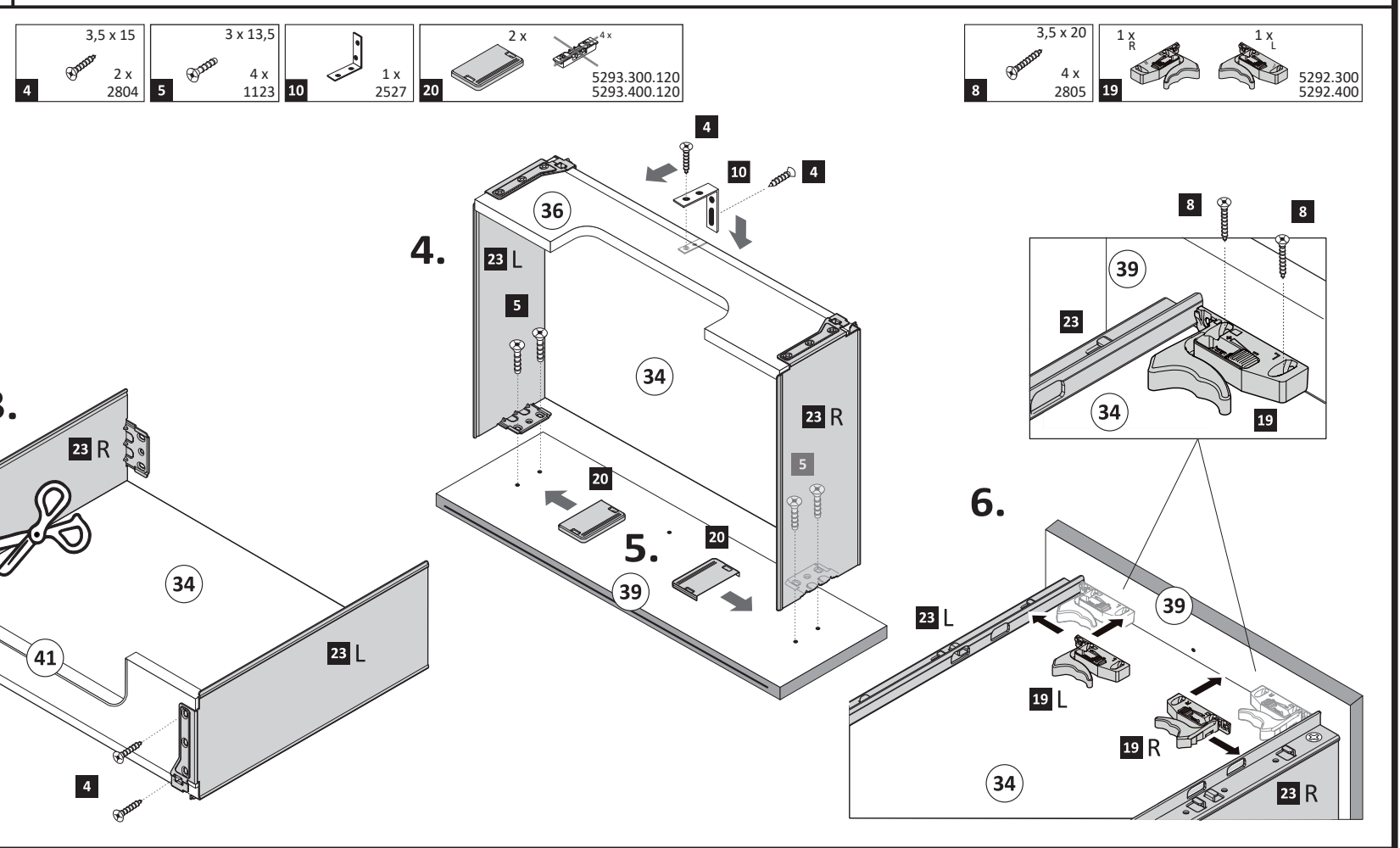
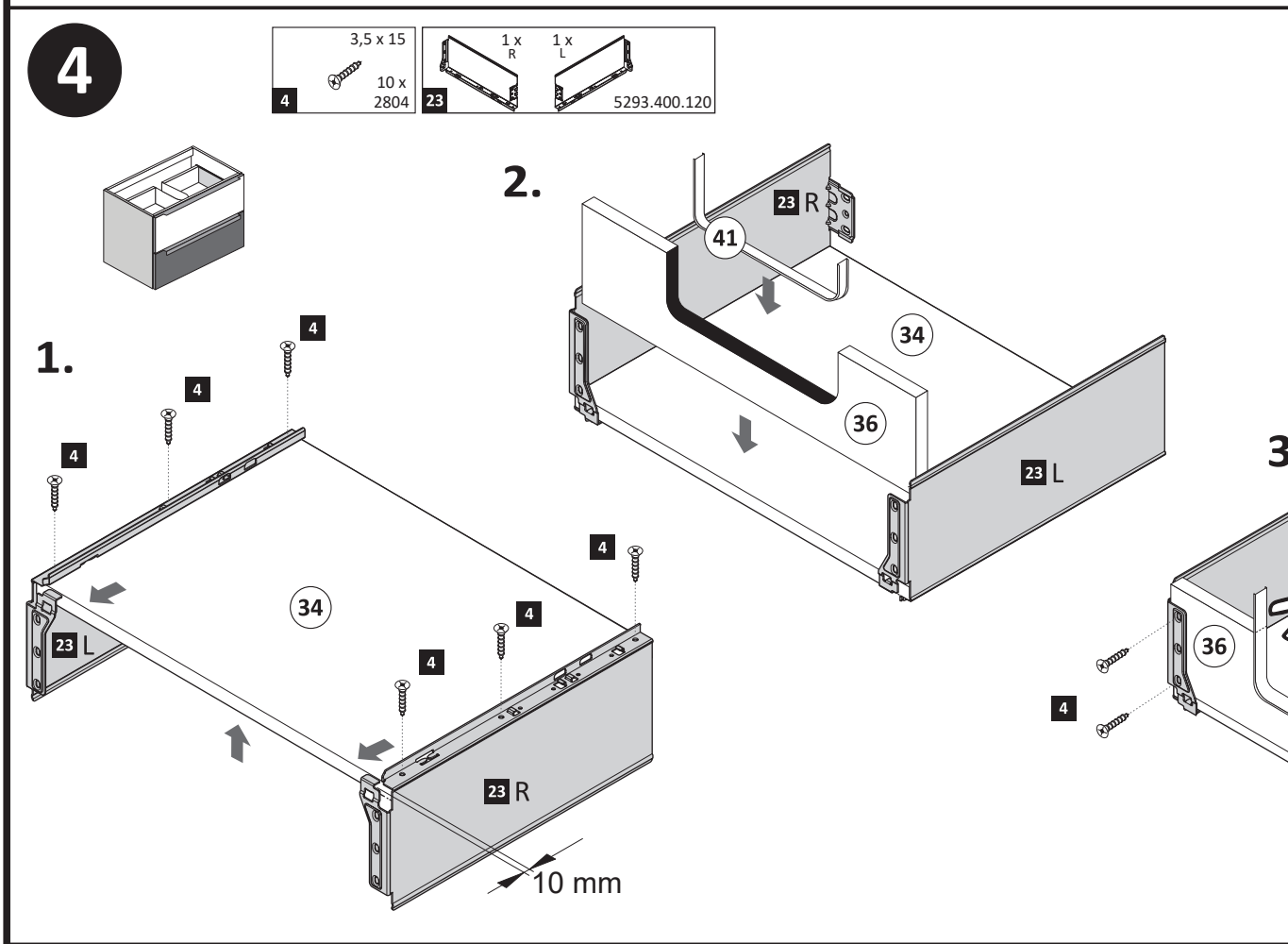
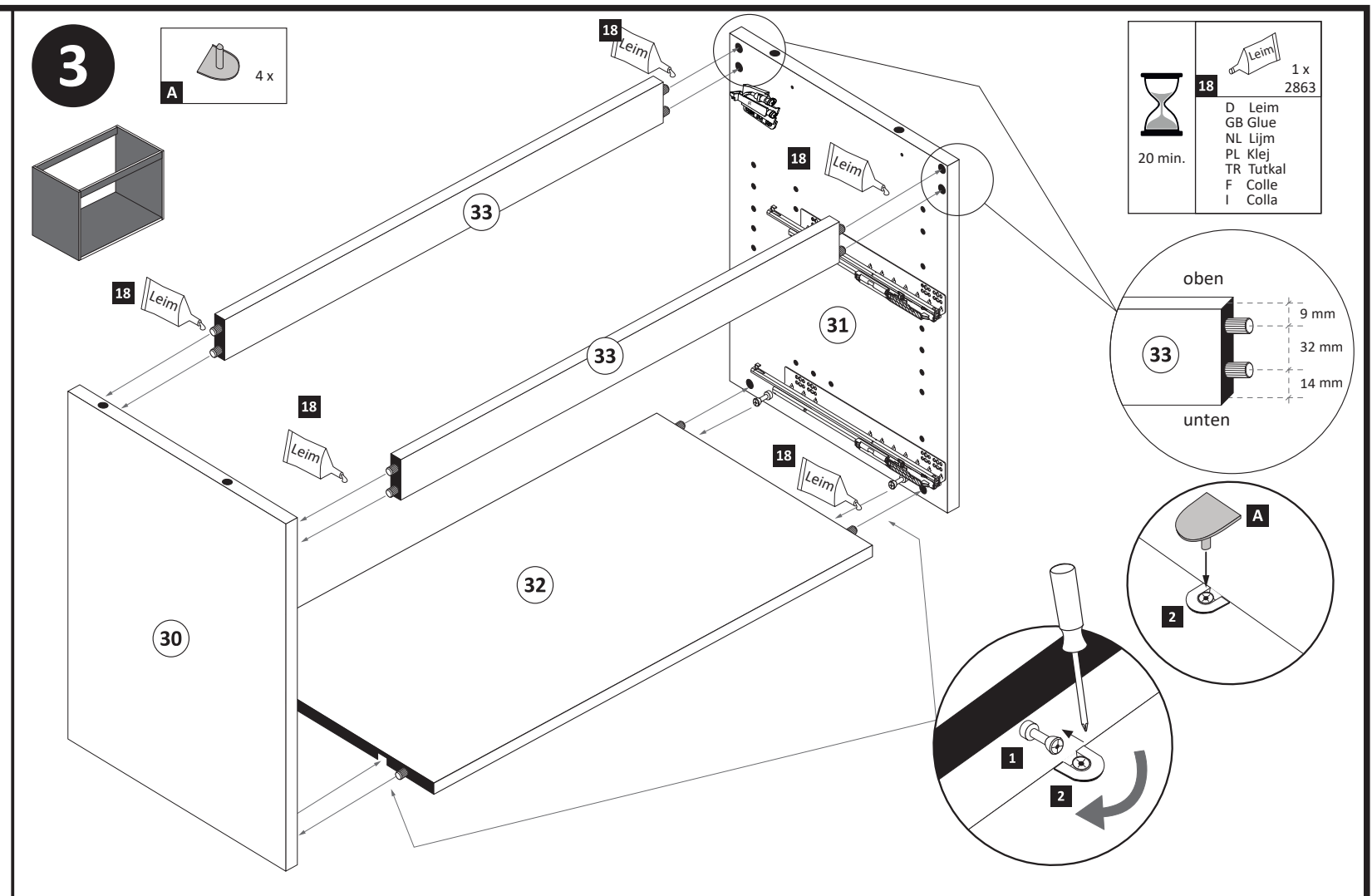
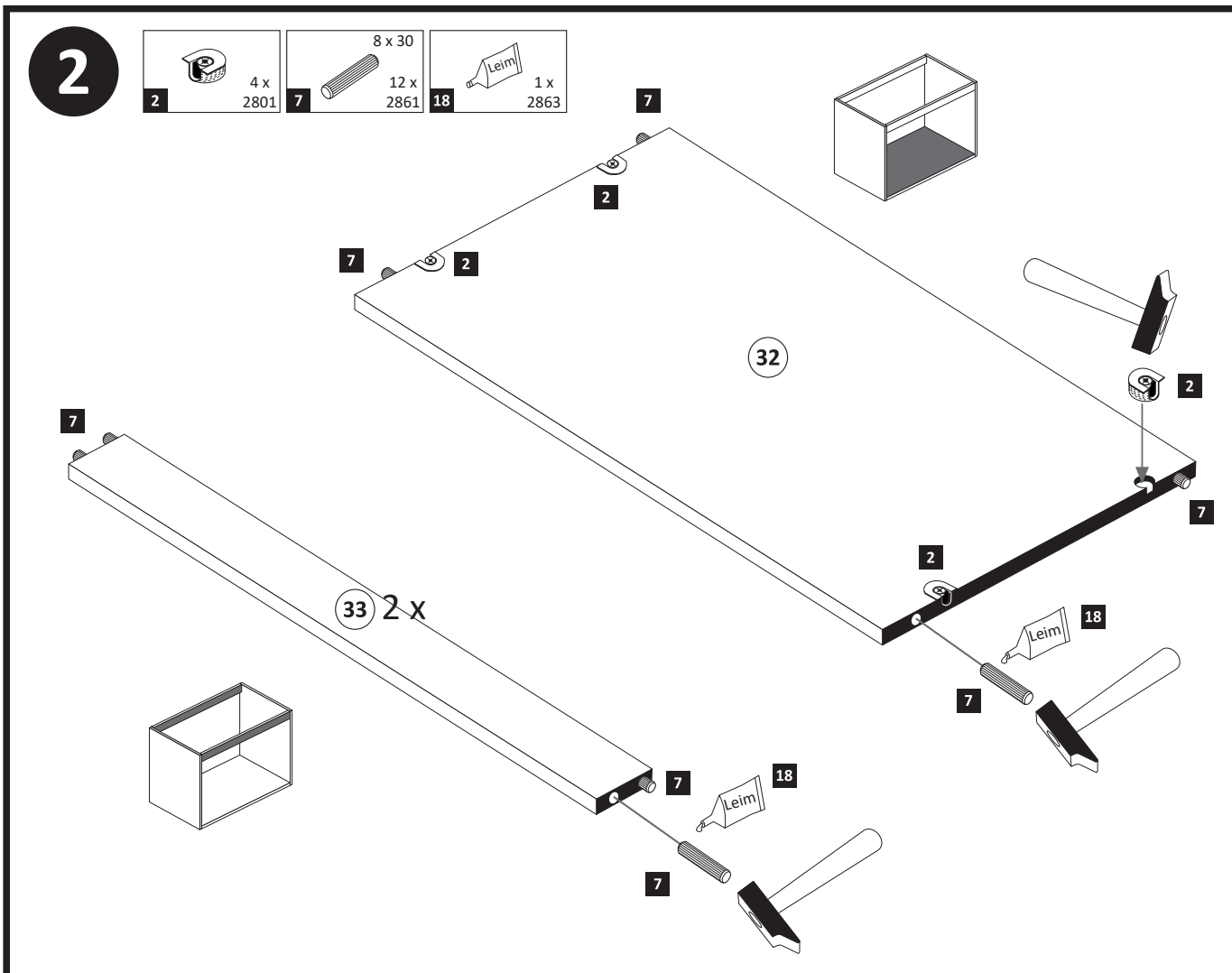


Diese Aufbauanleitung muss bis zum Ende der Nutzungszeit ihres Produktes sorgfältig aufbewahrt werden! Im Rahmen des Produkthaftungsgesetzes müssen Sie die Herstellerkennzeichnung aufbewahren. Zusätzlich kann Ihnen die Aufbauanleitung bei Ersatzteilbestellungen helfen, Bauteile und Beschläge eindeutig zu identifizieren.

1

<b>1</b> 4 x 2802 	<b>3</b> 8 x 2815 	<b>4</b> 4 x 2804 	<b>15</b> 1 x 2930 	<b>16</b> 1 x 2931 	<b>22</b> 1 x R 1 x L 5292.300 	<b>24</b> 1 x R 1 x L 5292.400 
--------------------------	--------------------------	--------------------------	---------------------------	---------------------------	---	---





**5**

4	3,5 x 15 10 x 2804	21	1 x R 1 x L 5293.300.120	4	3,5 x 15 4 x 2804	5	3 x 13,5 4 x 1123	10	2 x 2527	4	3,5 x 15 4 x 2804	20	2 x 5293.300.120 5293.400.120	8	3,5 x 20 4 x 2805	19	1 x R 1 x L 5292.300 5292.400
---	--------------------------	----	--------------------------------	---	-------------------------	---	-------------------------	----	-------------	---	-------------------------	----	-------------------------------------	---	-------------------------	----	--

**6**

4	3,5 x 15 2 x 2804	5	3 x 13,5 2 x 1123	11	21 x 25 mm 2 x 2529
---	-------------------------	---	-------------------------	----	---------------------------

unten

**7**

9	2 x 5678.333
---	-----------------

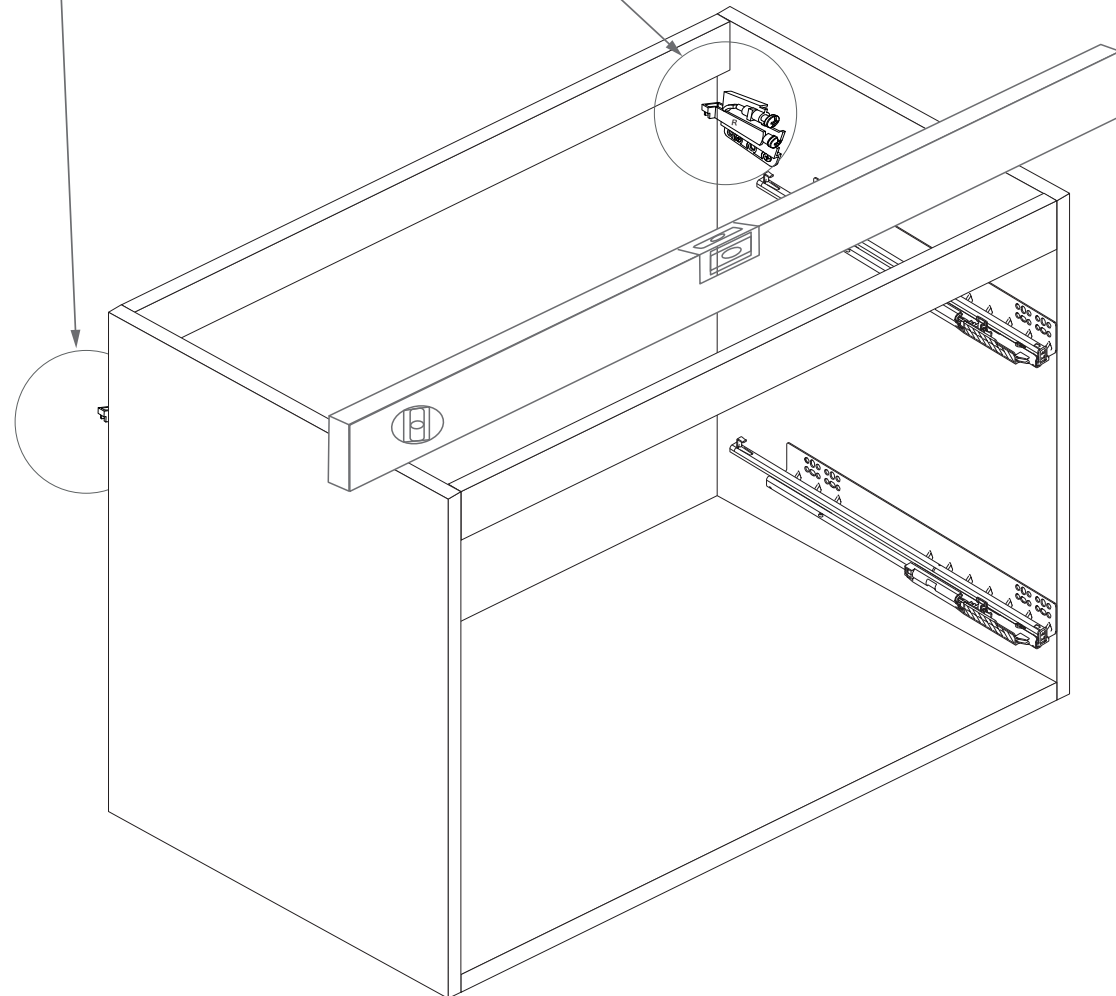
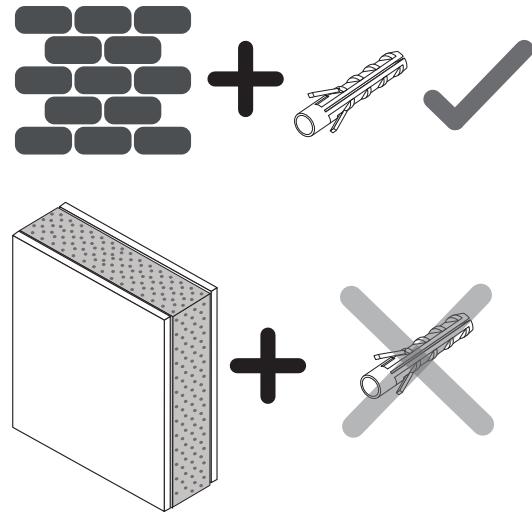
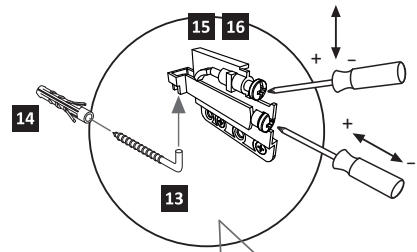
18	1 x 2863
D Leim GB Glue NL Lijm PL Klej TR Tutkal F Colle I Colla	

20 min.

8

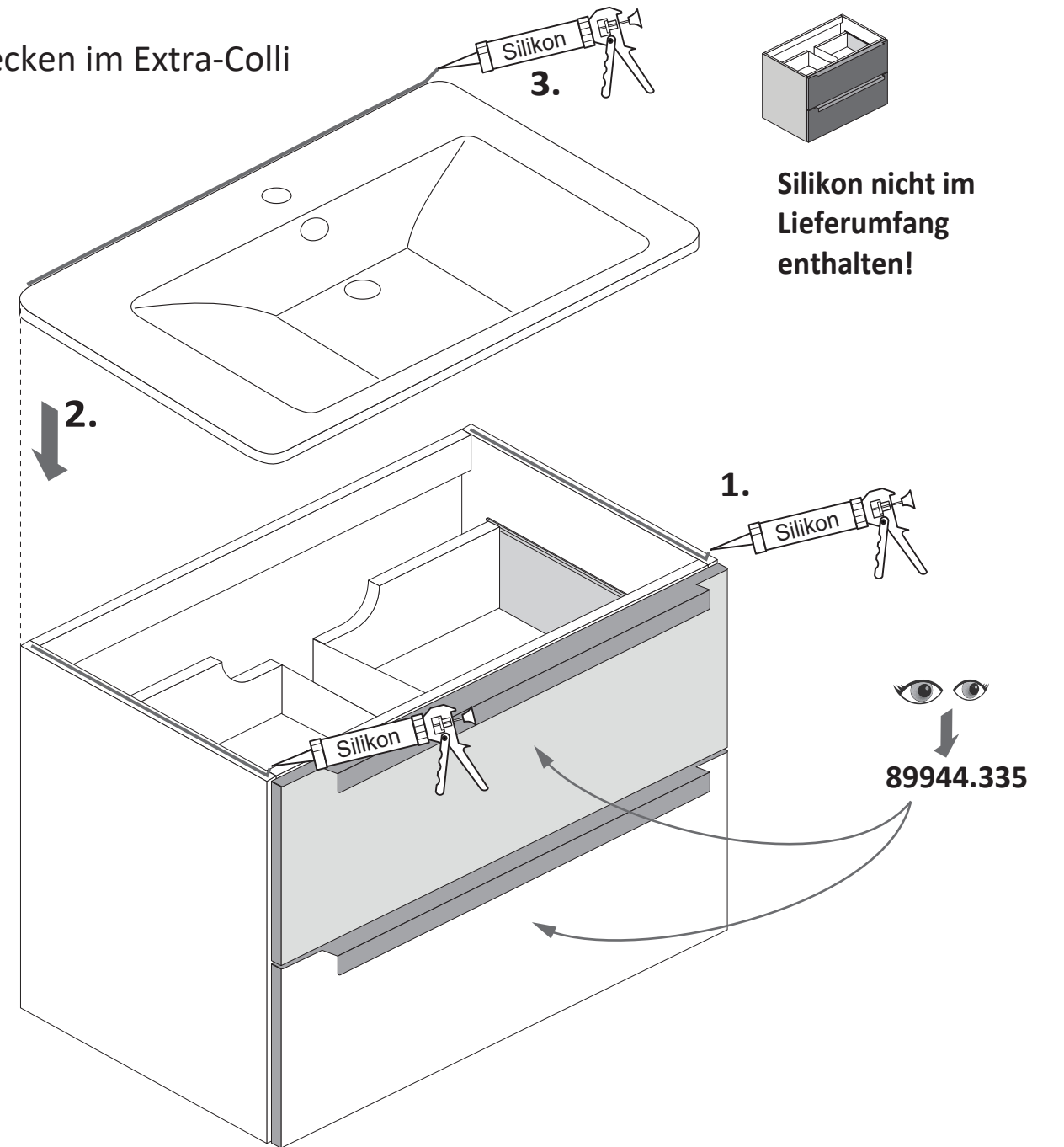
5,8 x 55  
2 x  
2840

8 x 30  
2 x  
2842

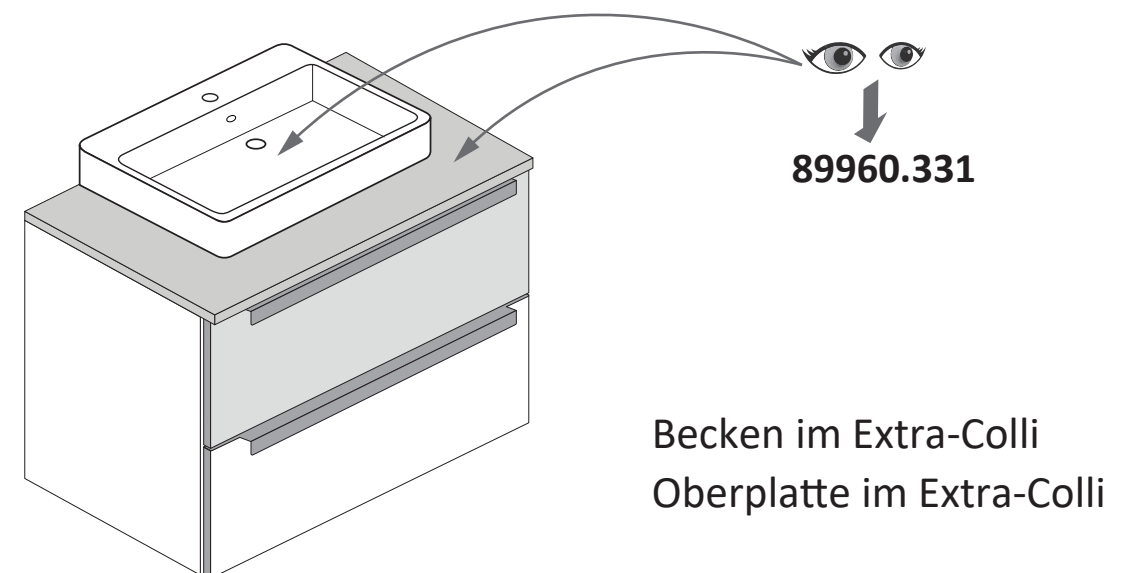


9

Becken im Extra-Colli

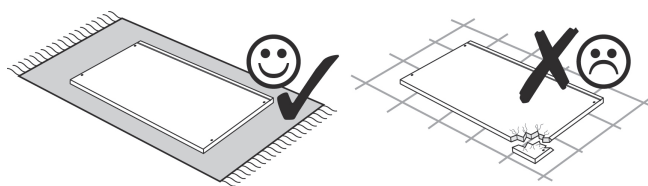
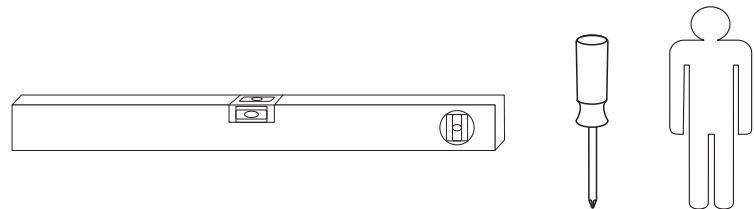


Variante mit Aufsatz-Waschbecken

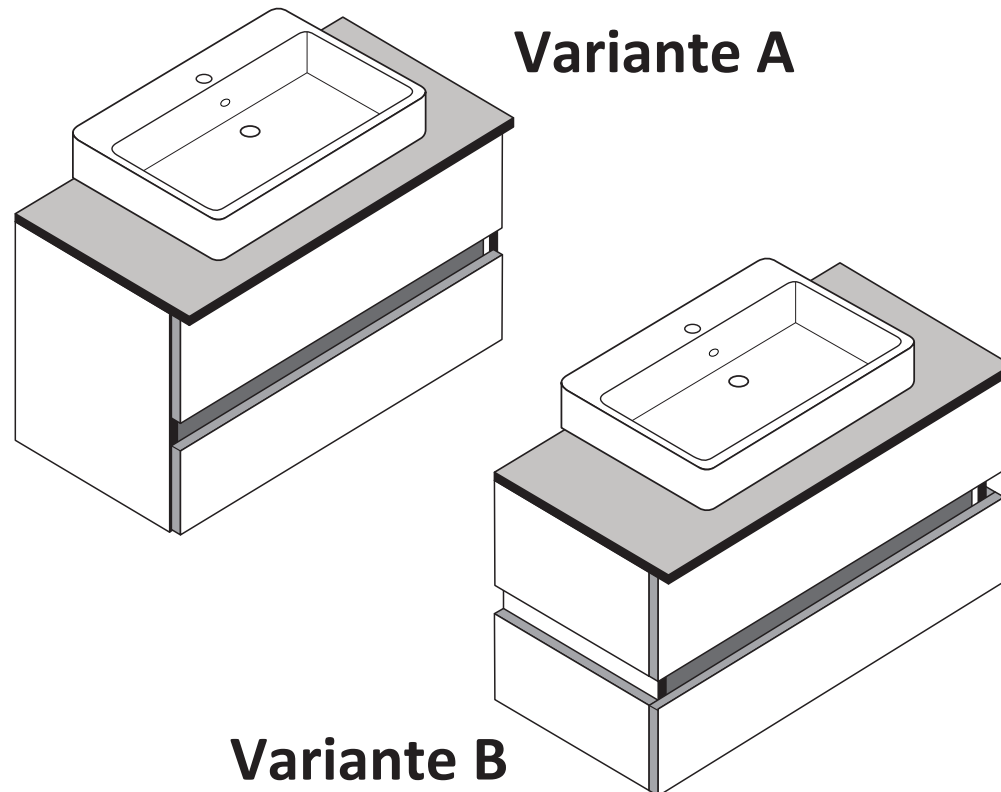




89960.331

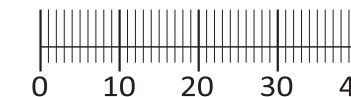
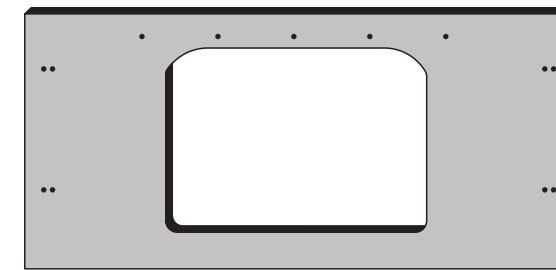


### Variante A

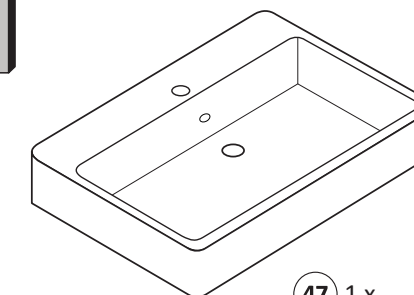


### Variante B

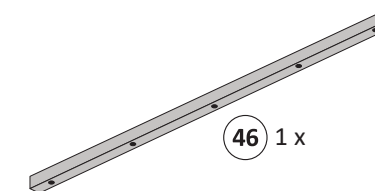
- 40 4 x 2845
- 41 6,3 x 16 4 x 2816
- 42 4 x 15 4 x 2810
- 43 3 x 13,5 5 x 1123



45 1 x



47 1 x

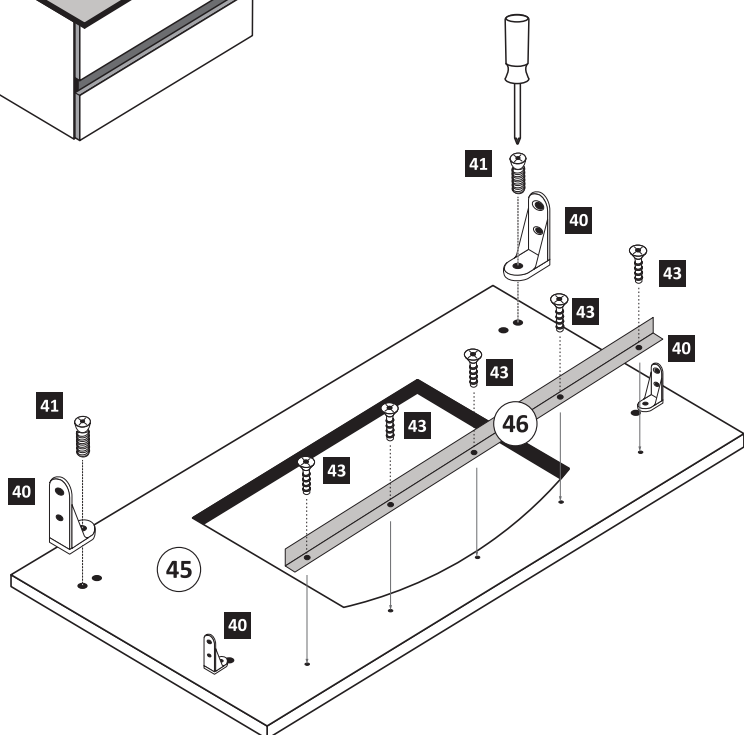
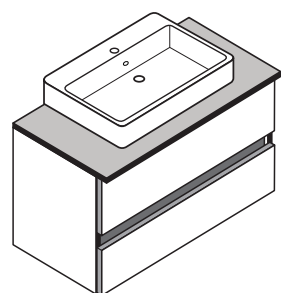


46 1 x

1

- 40 4 x 2845
- 41 6,3 x 16 4 x 2816
- 43 3 x 13,5 5 x 1123

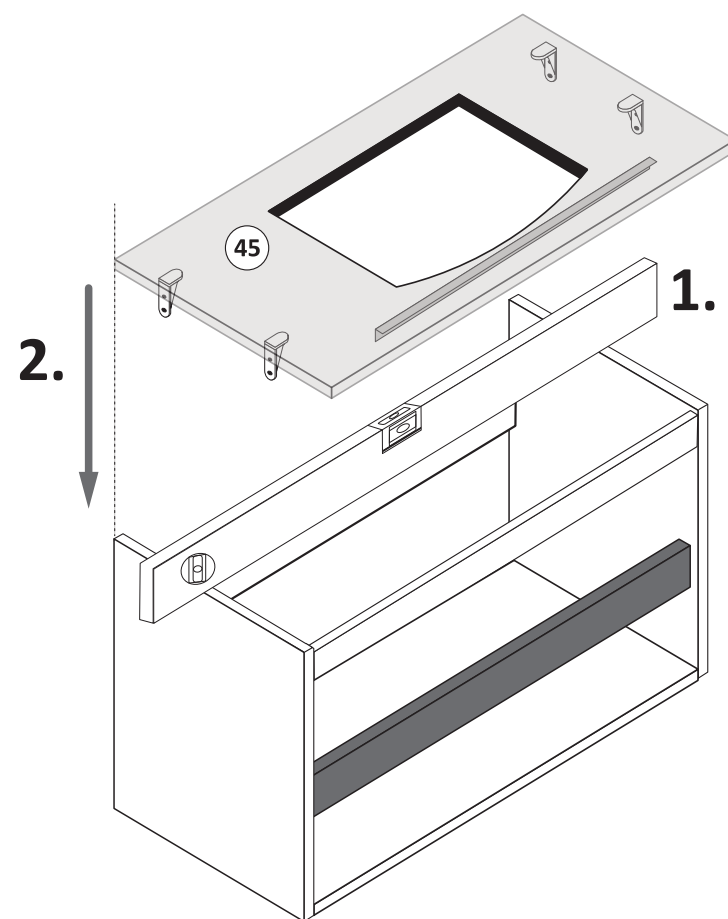
### Variante A



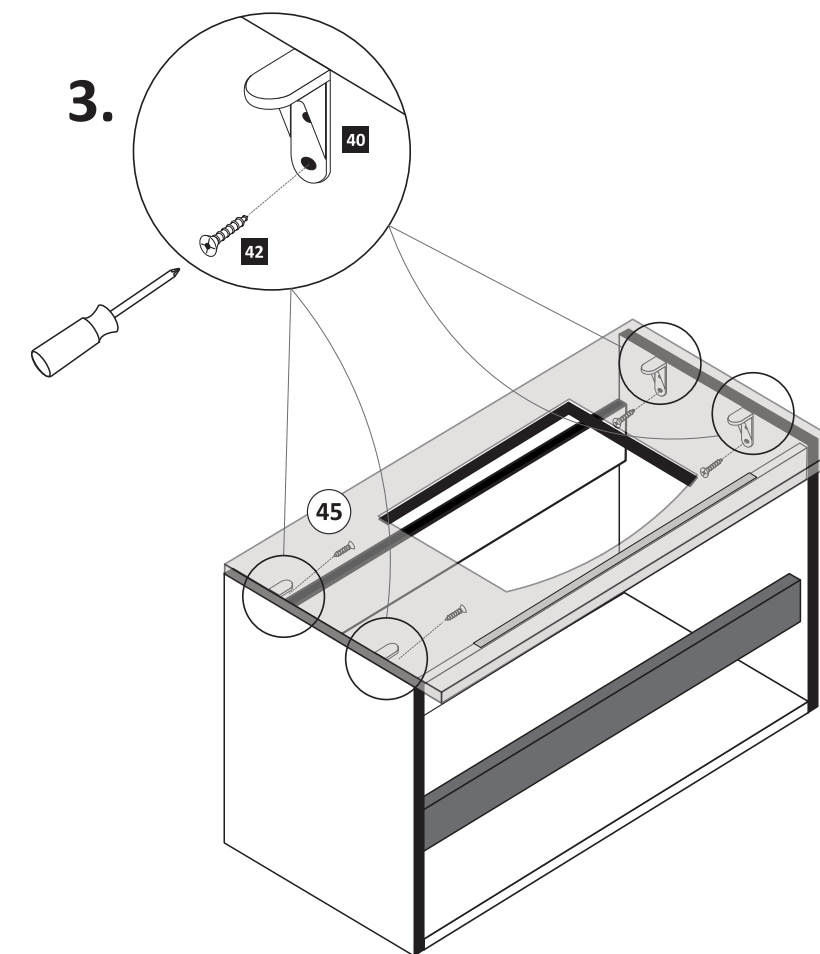
2



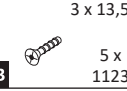
- 42 4 x 15 4 x 2810

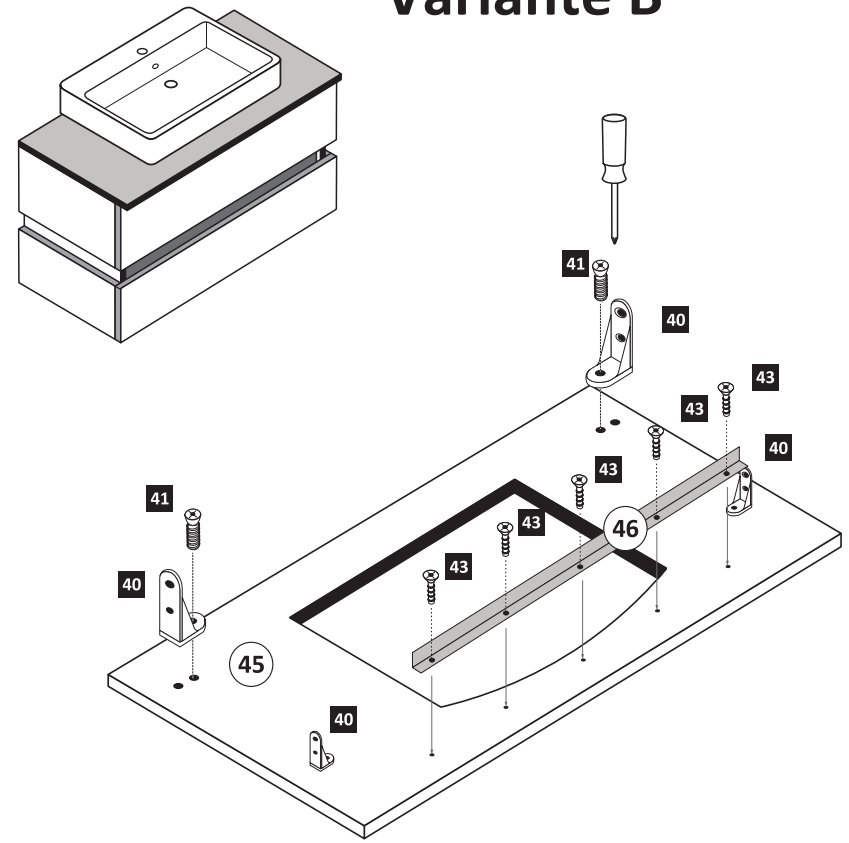
### Variante A



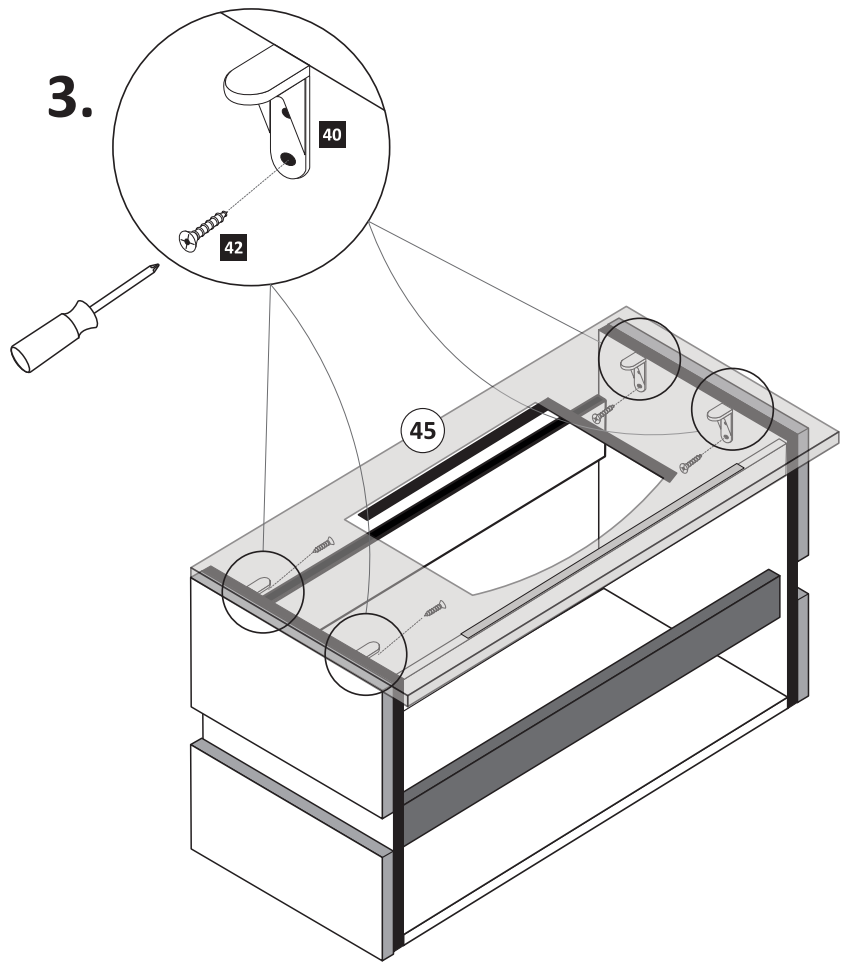
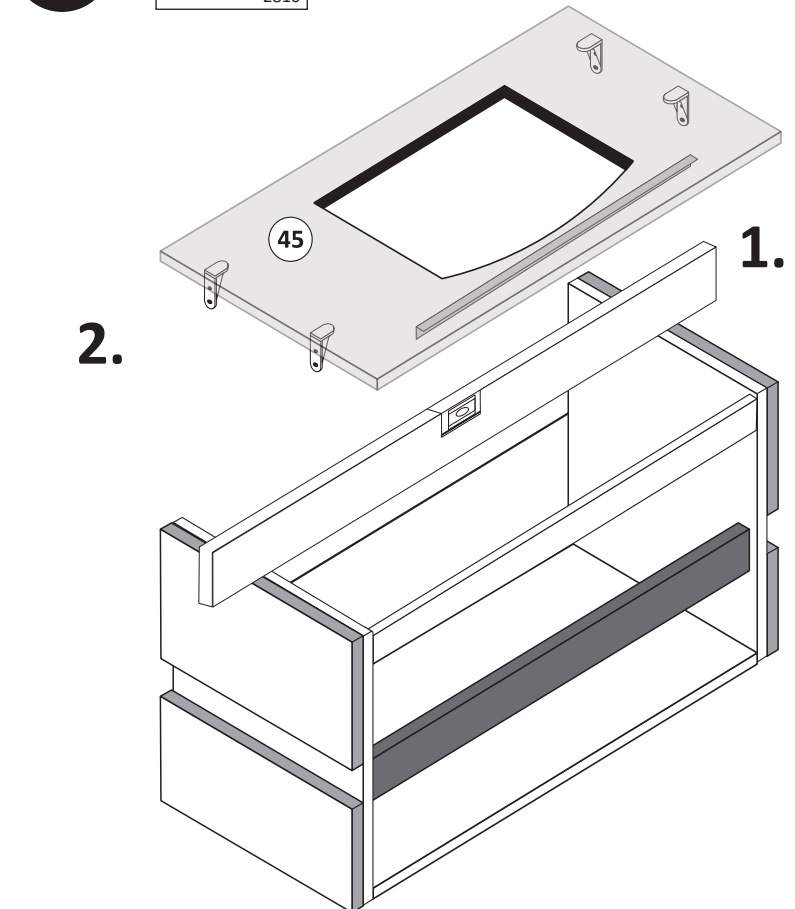
3.



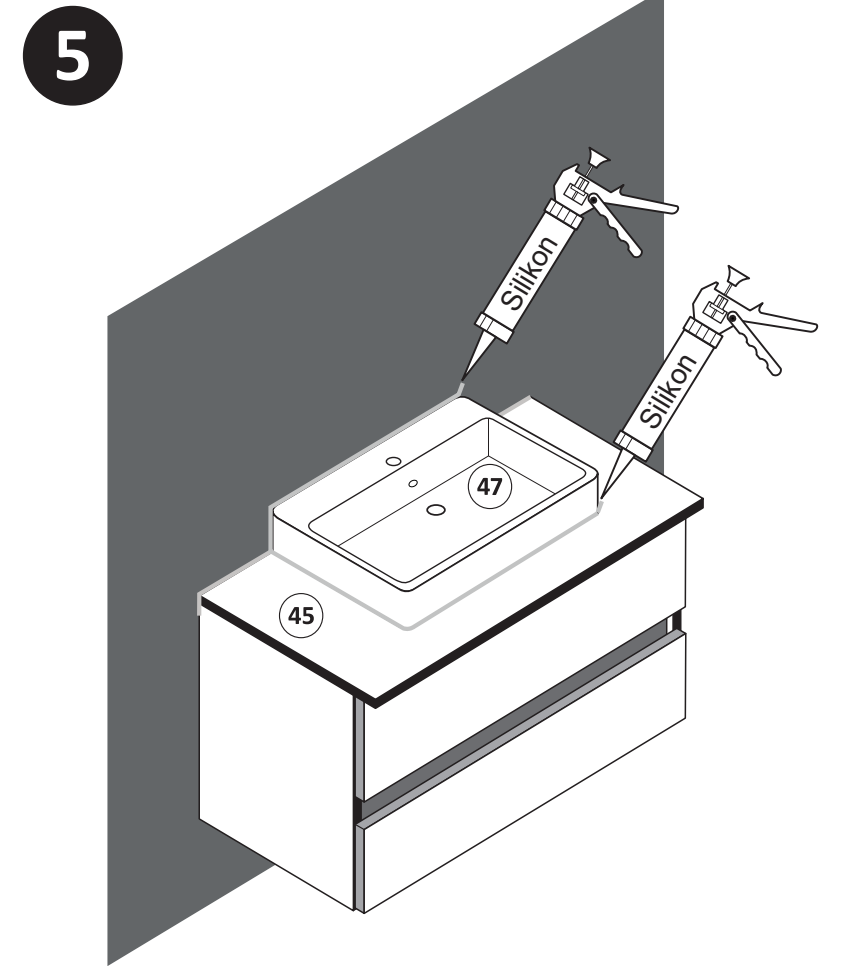
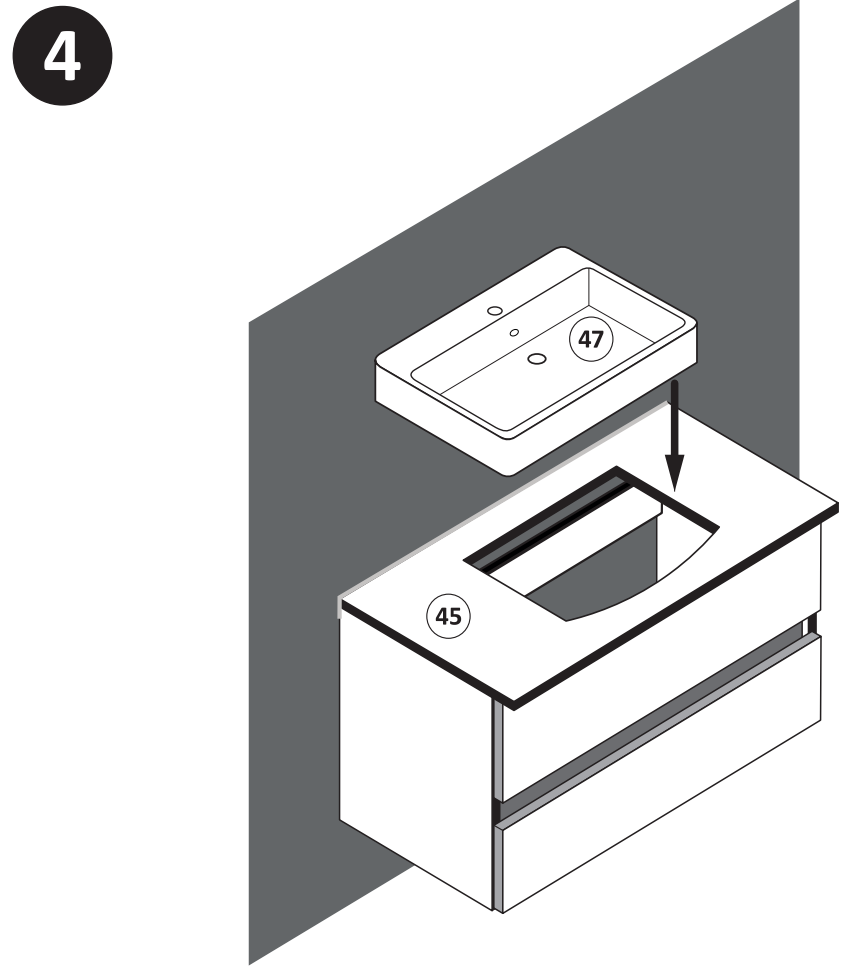
- 1**
- |   |   |   |
|---|---|---|
|  |  |  |
| 4 x 2845  | 6,3 x 16  | 3 x 13,5  |
| 41  | 4 x 2816  | 5 x 1123  |
- Variante B**



- 2**
- |   |
|---|
|  |
| 4 x 15  |
| 4 x 2810  |
- Variante B**



**Silikon nicht im Lieferumfang enthalten!**





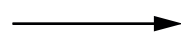
**D**

### Wichtige Sicherheitshinweise

Die Installation Ihrer neuen Leuchte darf ausschließlich von autorisierten Fachpersonen durchgeführt werden.



[www.till-hilft.de](http://www.till-hilft.de)



Montagehilfen



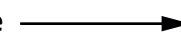
**PL**

### Ważne wskazówki dotyczące bezpieczeństwa

Ta instalację nowej lampy mogą przeprowadzać wyłącznie autoryzowani instalatorzy



[www.till-hilft.de](http://www.till-hilft.de)



Montagehilfen



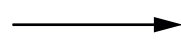
**GB**

### Important safety instructions

The installation of your new luminaire may only be carried out by authorized specialists.



[www.till-hilft.de](http://www.till-hilft.de)



Montagehilfen



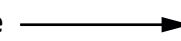
**SK**

### Dôležité bezpečnostné upozornenia

Inštaláciu lampy smú vykonať výhradne autorizovani



[www.till-hilft.de](http://www.till-hilft.de)



Montagehilfen



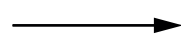
**FR**

### signes de sécurité importantes

La L'installation votre nouveau luminaire doit uniquement être réalisée par des spécialistes autorisés



[www.till-hilft.de](http://www.till-hilft.de)



Montagehilfen



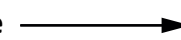
**HU**

### Fontos biztonsági utmutatások

Az On Új lámpájának beszerelését kizárólag hivatalos szakember végezheti el



[www.till-hilft.de](http://www.till-hilft.de)



Montagehilfen



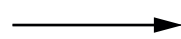
**IT**

### Important disposizioni di sicurezza

L'installazione della il loro nuovo lampada può essere eseguita solo ed esclusivamente da personale tecnico autorizzato.



[www.till-hilft.de](http://www.till-hilft.de)



Montagehilfen



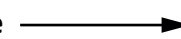
**RO**

### Instrucțiuni de siguranță importante

Instalarea noii dumneavoastră lămpi este permisă exclusiv specialișilor autorizați



[www.till-hilft.de](http://www.till-hilft.de)



Montagehilfen



**NL**

### Belangrijke veiligheidsaanwijzingen

De installatie van de nieuwe lamp moet worden uitgevoerd door vakbekwame personen worden uitgevoerd.



[www.till-hilft.de](http://www.till-hilft.de)



Montagehilfen



**TR**

### Önemli güvenlik uyarıları

Yeni lamba montajı yetkin kişiler tarafından yapılmalıdır



[www.till-hilft.de](http://www.till-hilft.de)



Montagehilfen



**CZ**

### Důležité bezpečnostní pokyny

Instalaci nových svídel smí provádět pouze kvalifikovaný elektrikář



[www.till-hilft.de](http://www.till-hilft.de)



Montagehilfen



**RU**

### важная информация по технике безопасности

Установка вашей новой лампы должна выполняться квалифицированным персоналом



[www.till-hilft.de](http://www.till-hilft.de)



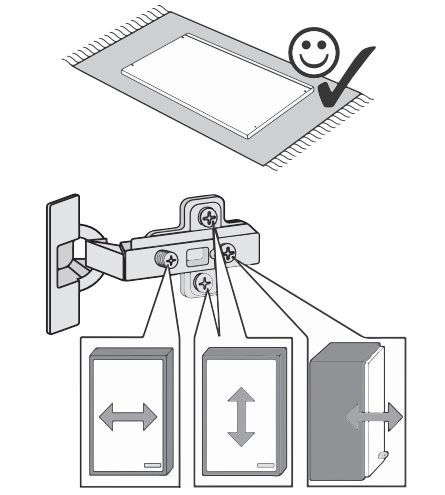
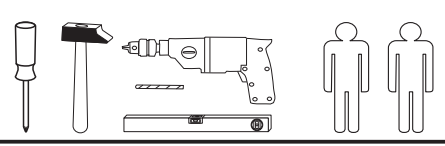
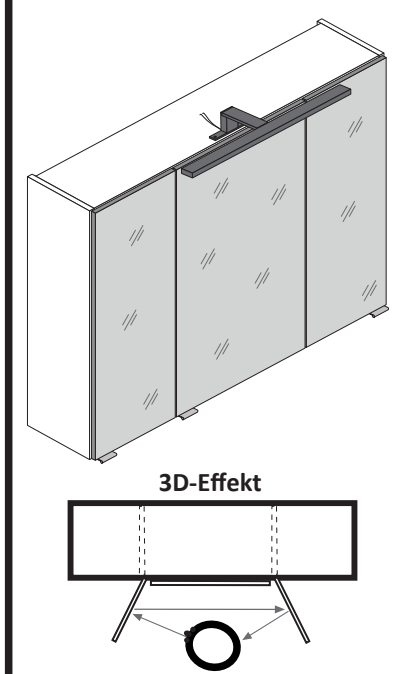
Montagehilfen



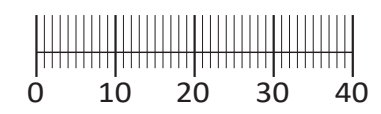
89904.330



Artikel-Nr.	Aufbauanleitungs-Nr.	Fertigungsdatum
	<b>88084.533</b>	



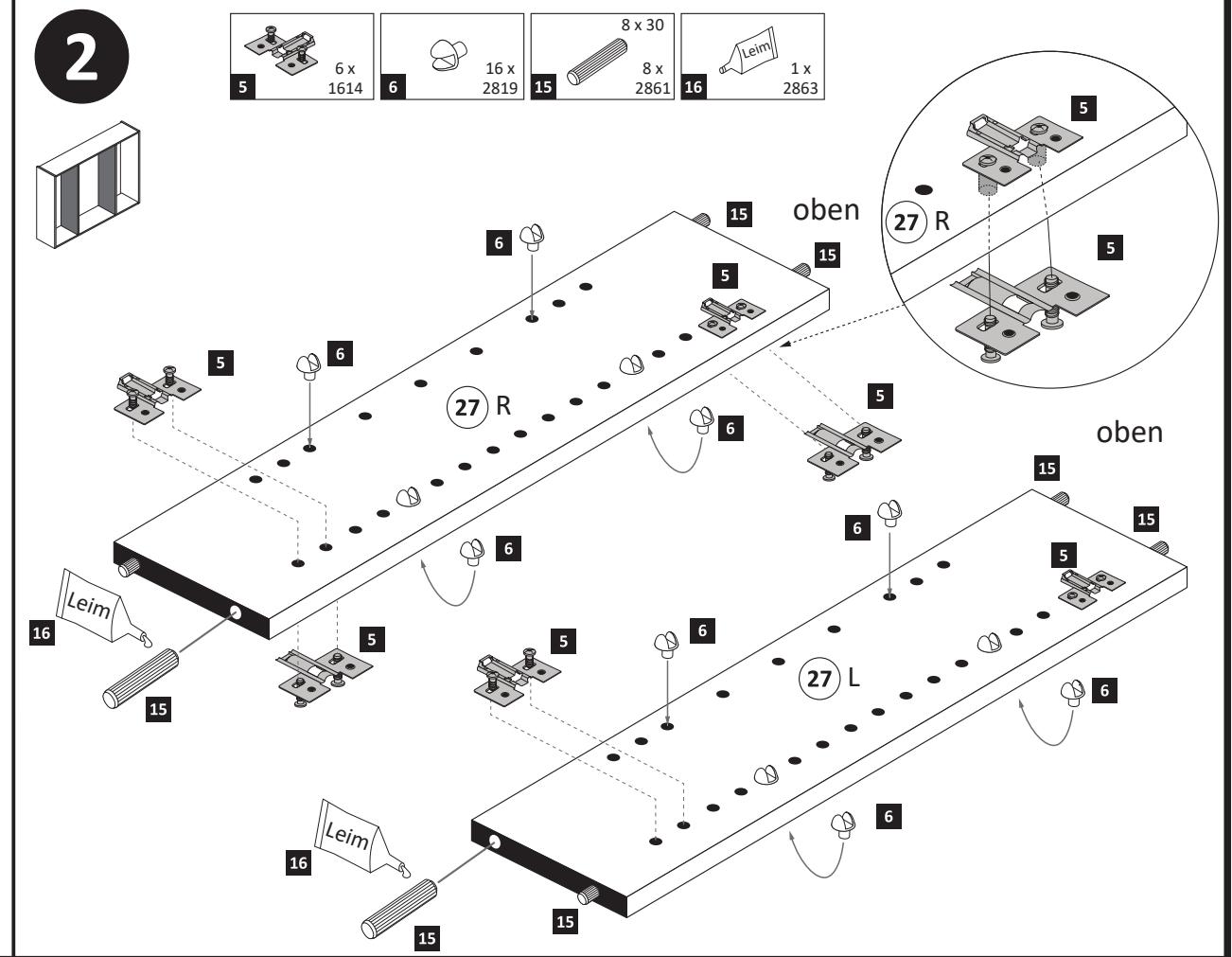
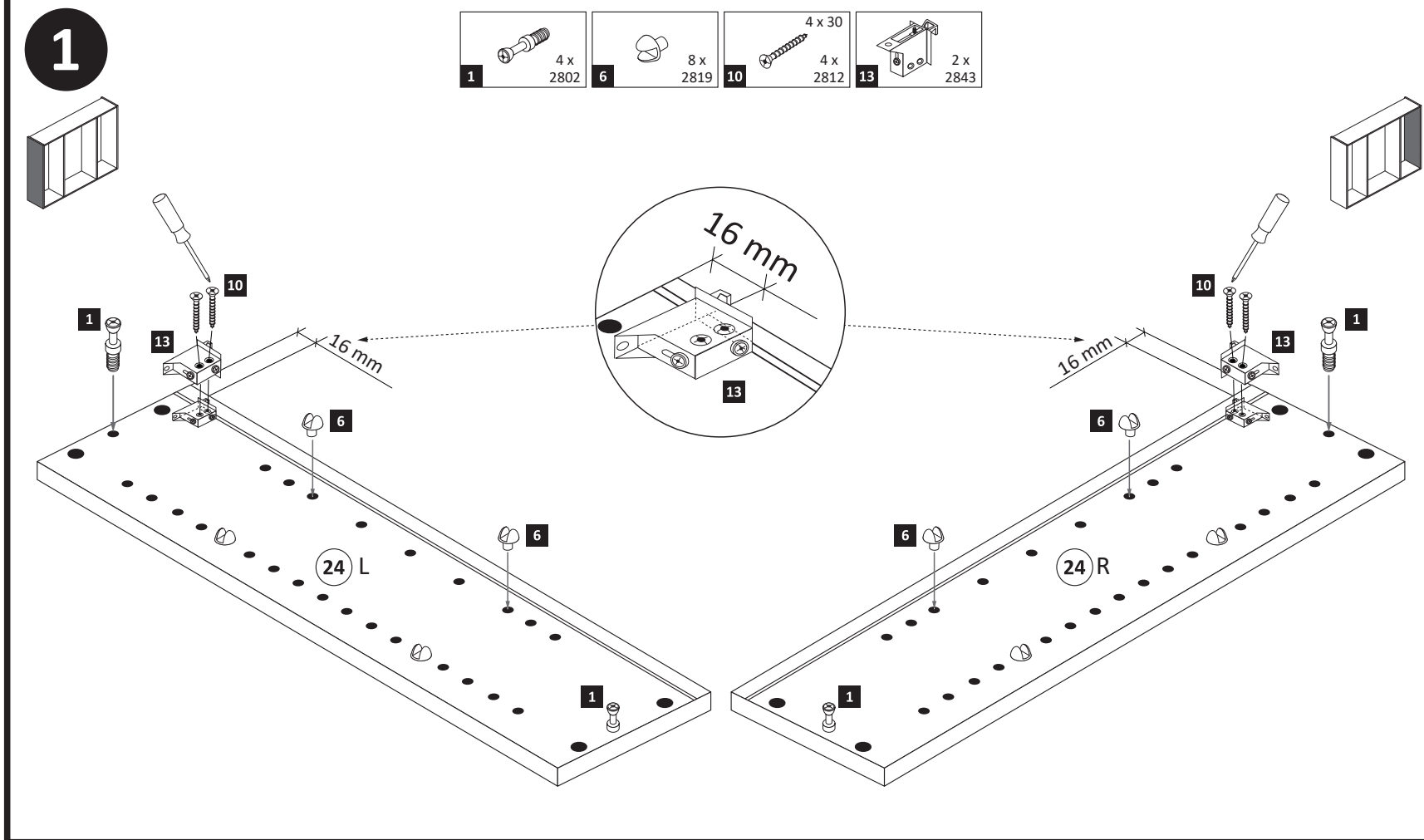
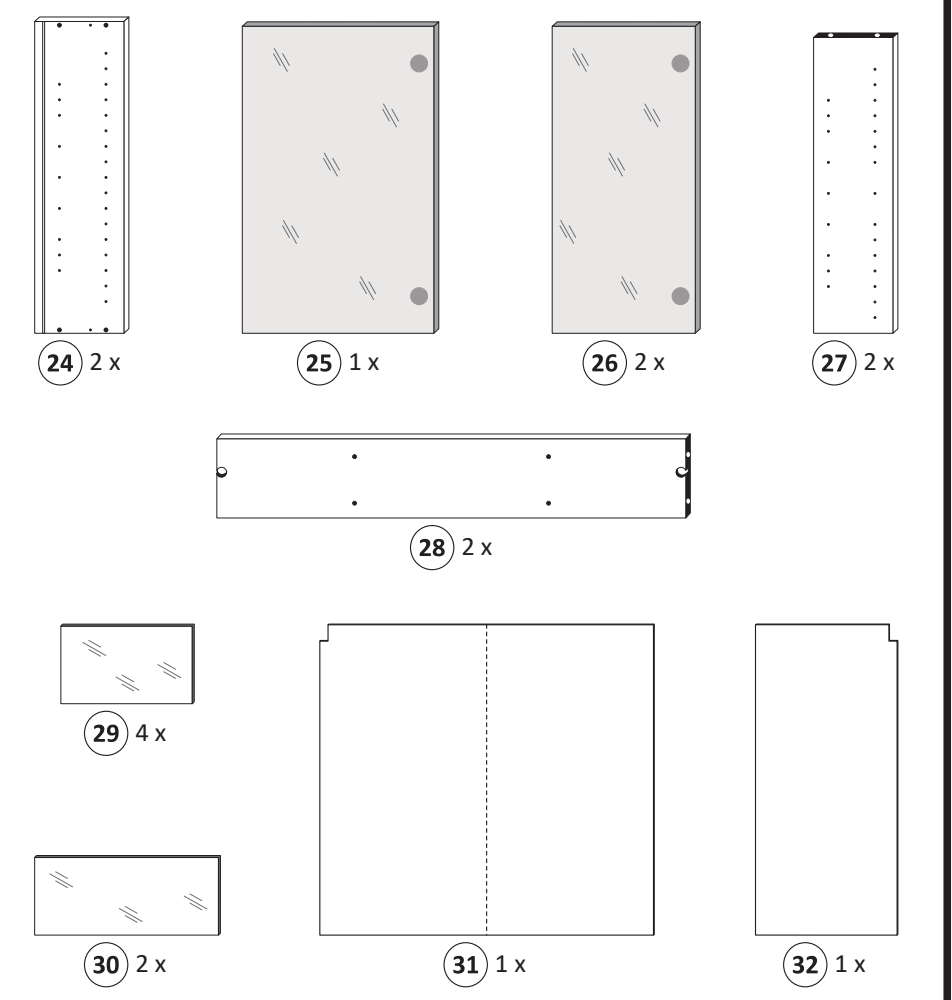
1 4 x 2802	2 4 x 2801	gedämpft 3 3 x 1506	ungedämpft 4 3 x 1507	5 6 x 1614
6 24 x 2819	8 3 x	9 3 x 15 6 x 2803	10 4 x 30 4 x 2812	11 5,8 x 55 2 x 2840
12 8 x 30 2 x 2842	13 2 x 2843	14 6 x 2865	15 8 x 30 16 x 2861	16 Leim 1 x 2863
17 3,5 x 15 26 x 2804	18 3,5 x 17 20 x 2832	19 6 x 2552	20 1 x 2 x	
21 1 x 2 x	A 4 x			



Held Möbel GmbH  
Vogelparadies 9  
32457 Porta Westfalica  
Mail:  
info@held-moebel.de

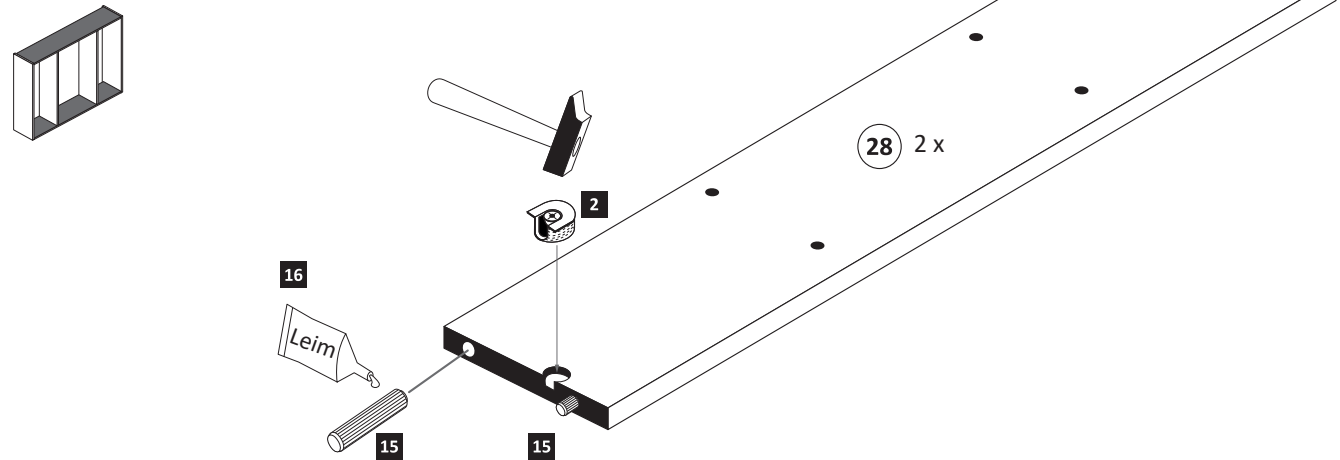


Diese Aufbauanleitung muss bis zum Ende der Nutzungszeit ihres Produktes sorgfältig aufbewahrt werden! Im Rahmen des Produkthaftungsgesetzes müssen Sie die Herstellerkennzeichnung aufbewahren. Zusätzlich kann Ihnen die Aufbauanleitung bei Ersatzteilbestellungen helfen, Bauteile und Beschläge eindeutig zu identifizieren.



**3**

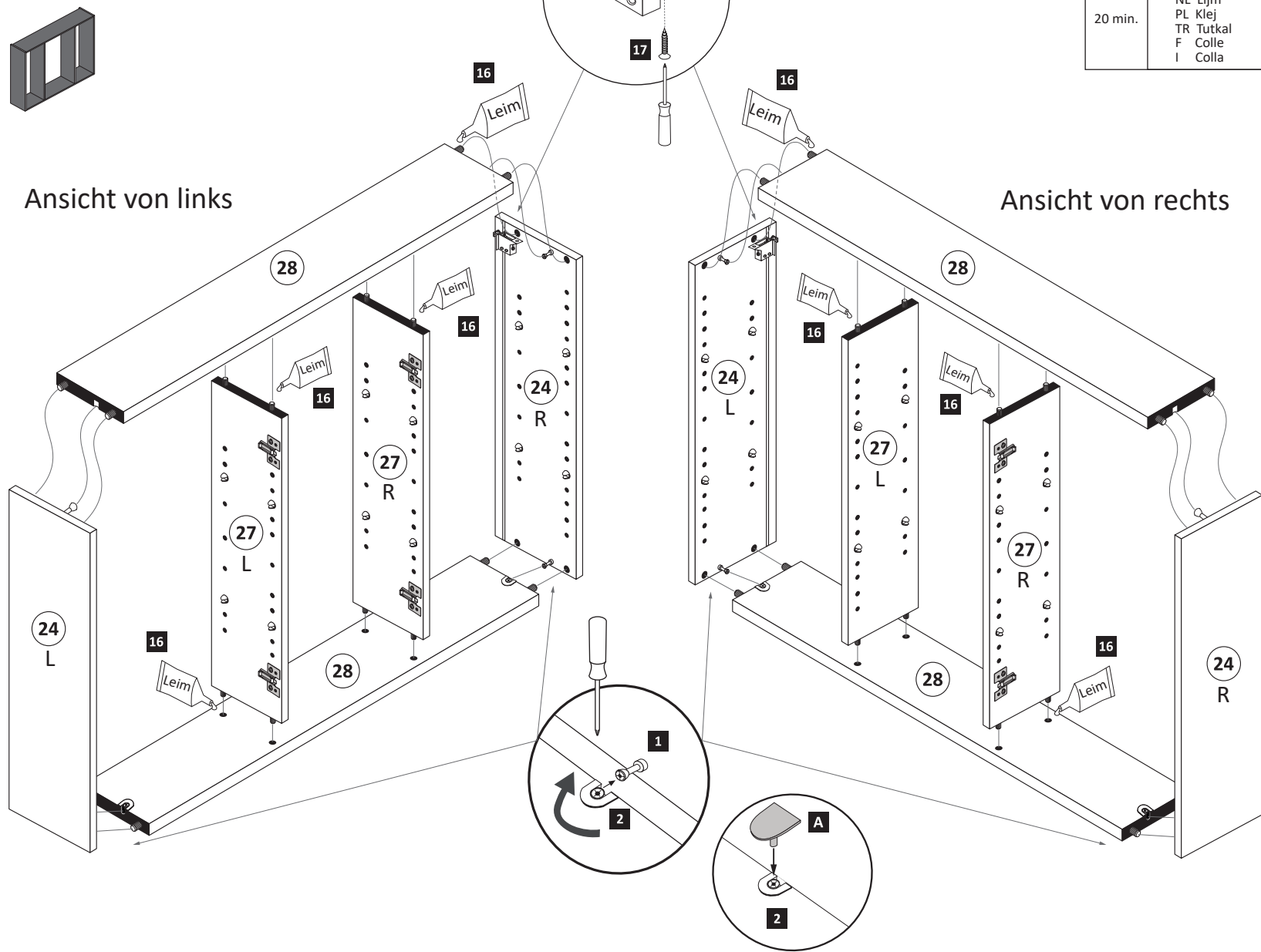
- 2 4 x 2801
- 15 8 x 30 8 x 2861
- 16 1 x 2863



**4**

- 17 3,5 x 15 2 x 2804
- A 4 x

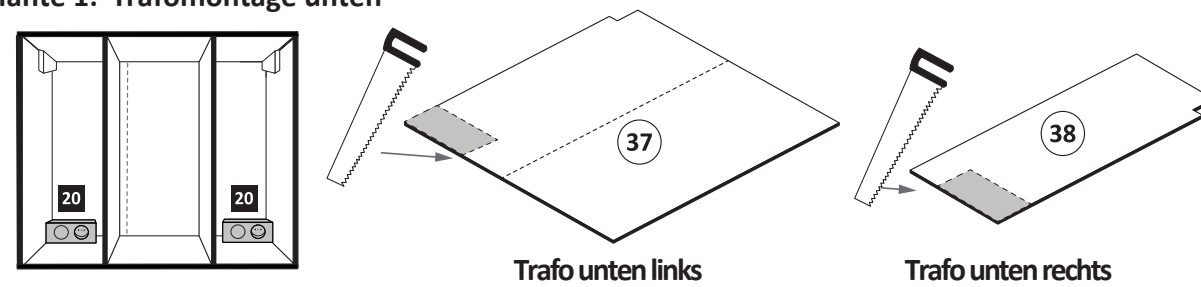
- 16 1 x 2863
  - D Leim
  - GB Glue
  - NL Lijm
  - PL Klej
  - TR Tutkal
  - F Colle
  - I Colla
- 20 min.



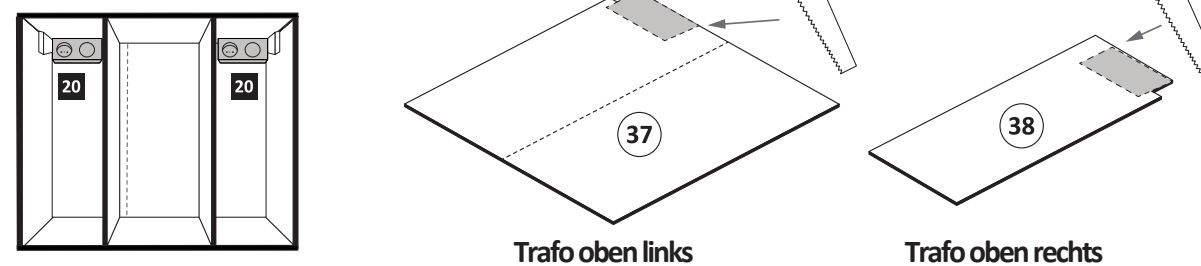
**5**

Bitte nur eine Variante auswählen und den entsprechenden Ausschnitt in einer Größe von maximal Trafobreite wie Trafohöhe - 10 mm aussägen. Trafomontage wird im Schritt 7 durchgeführt.

**Variante 1: Trafomontage unten**



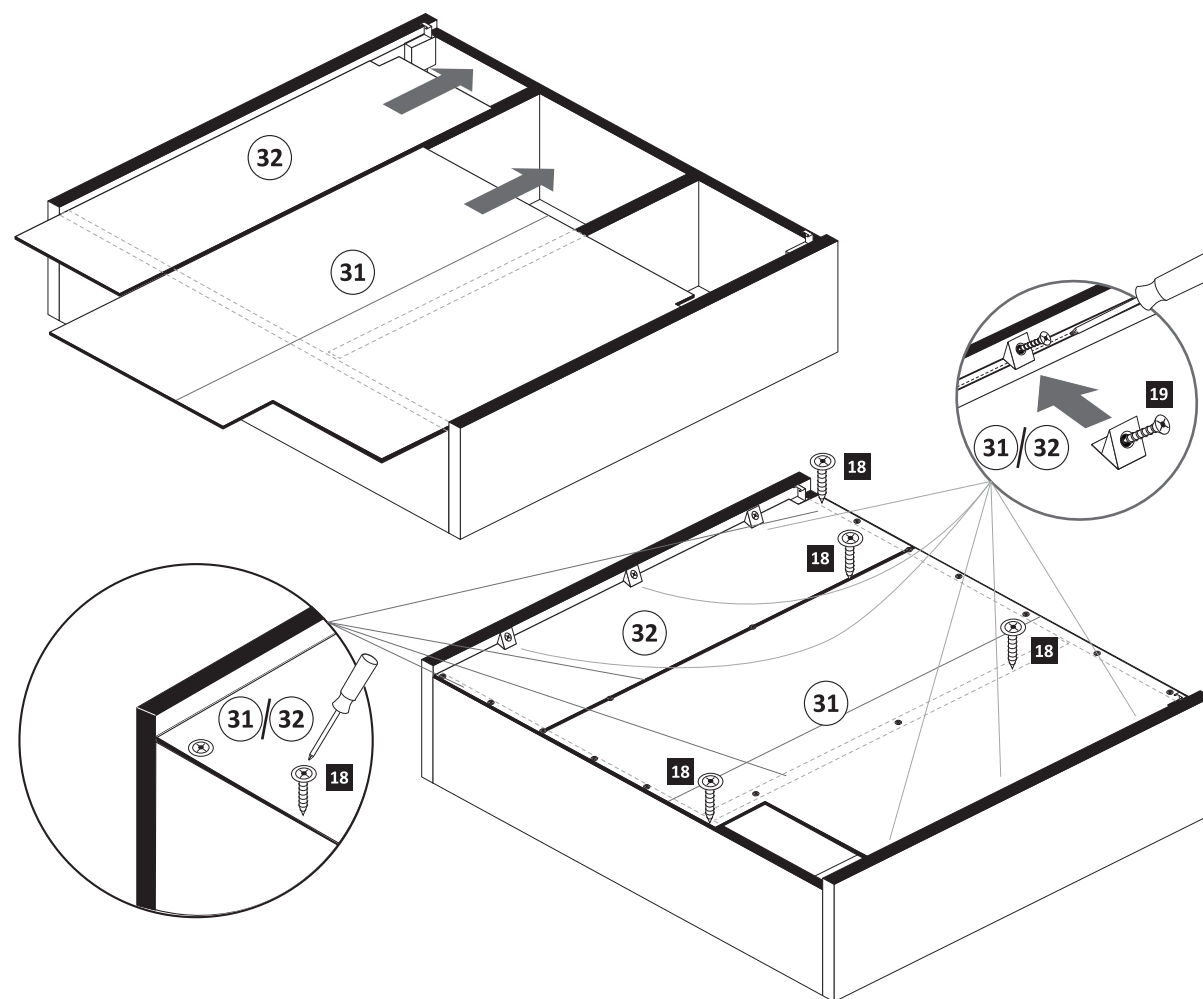
**Variante 2: Trafomontage oben**



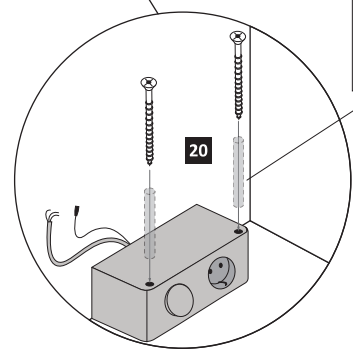
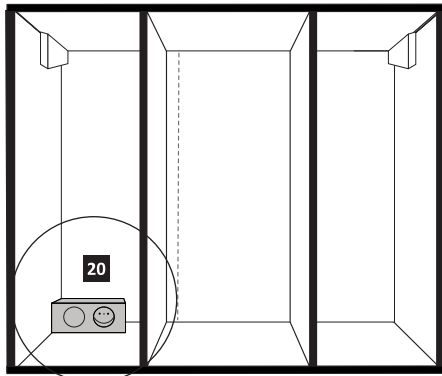
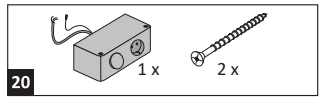
**6**

- 18 3,5 x 17 20 x 2832
- 19 6 x 2552

**ACHTUNG !**  
Folgende Montageschritte mit dem Beispiel „Trafomontage Variante unten links“ !

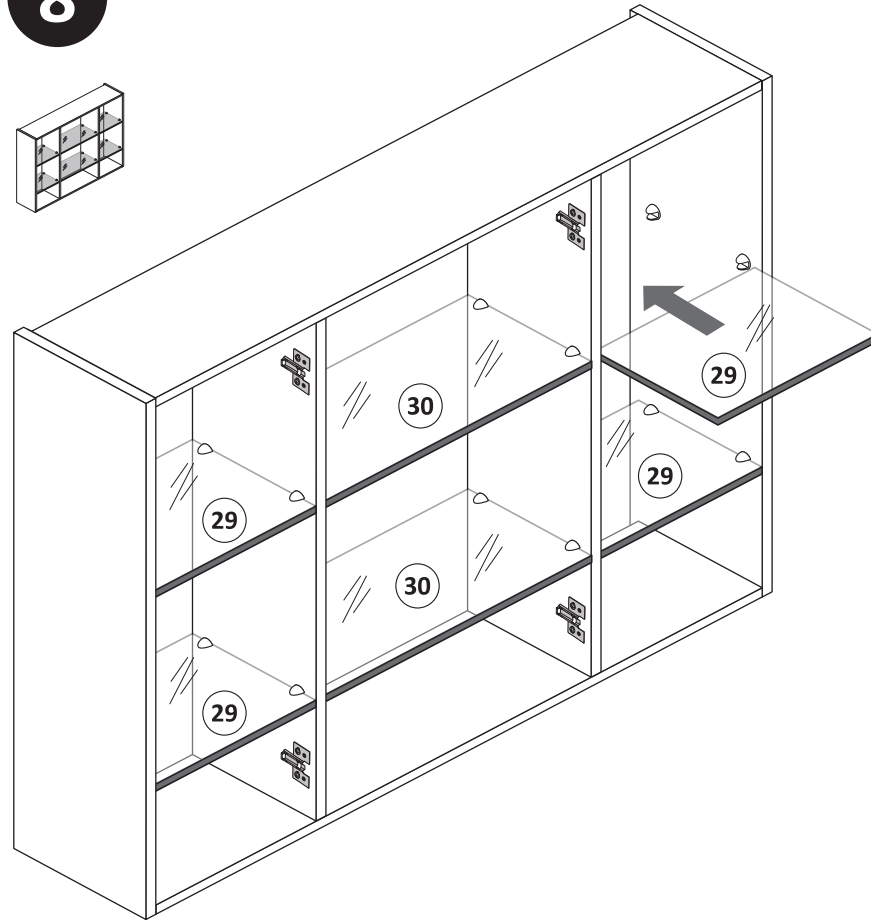
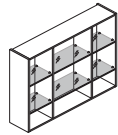


7

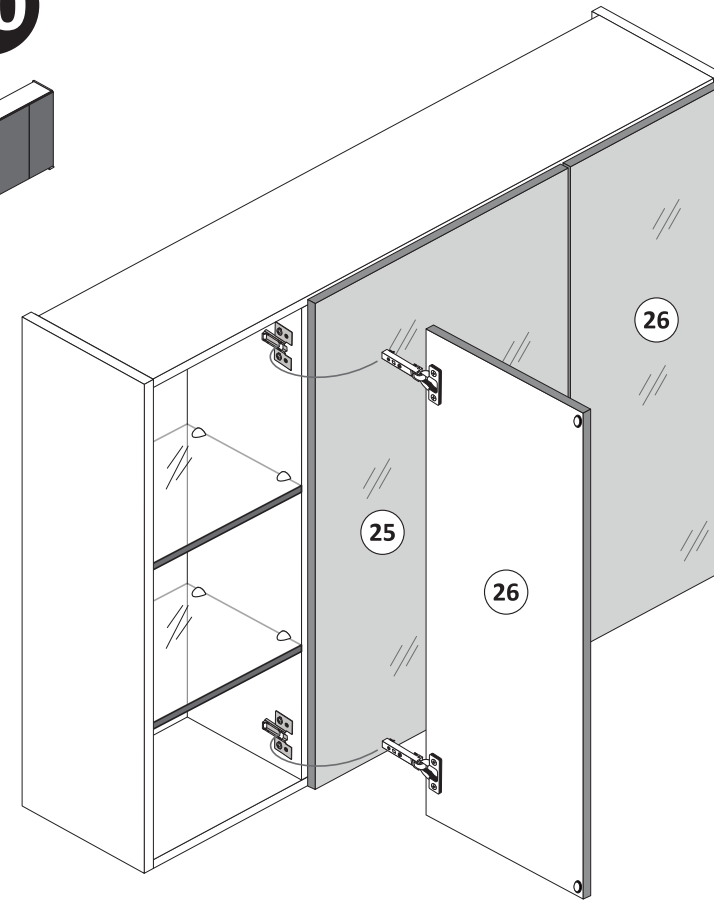
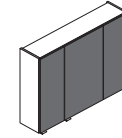


Achtung !!  
Die Distanzhülsen  
sind optional im  
Lieferumfang.  
Nur bei Bedarf nutzen.

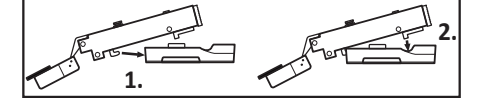
8



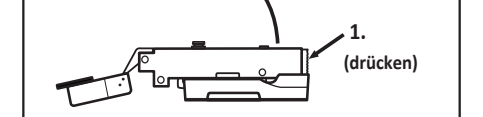
10



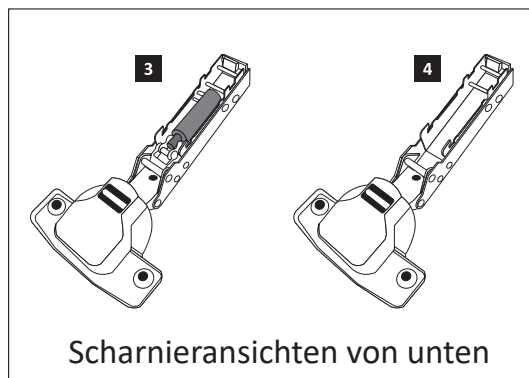
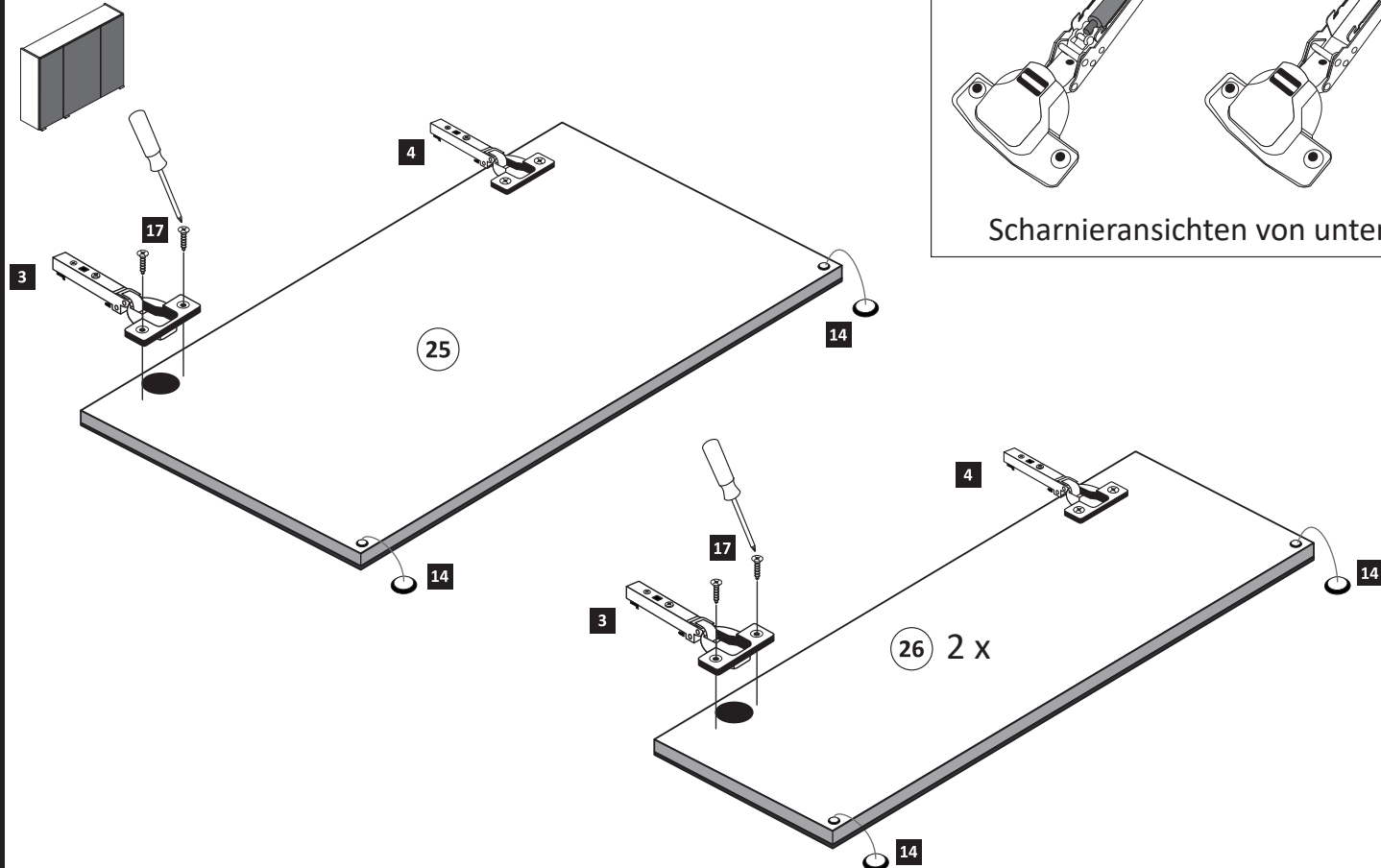
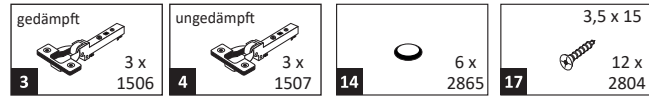
Scharniermontage



Scharnier lösen

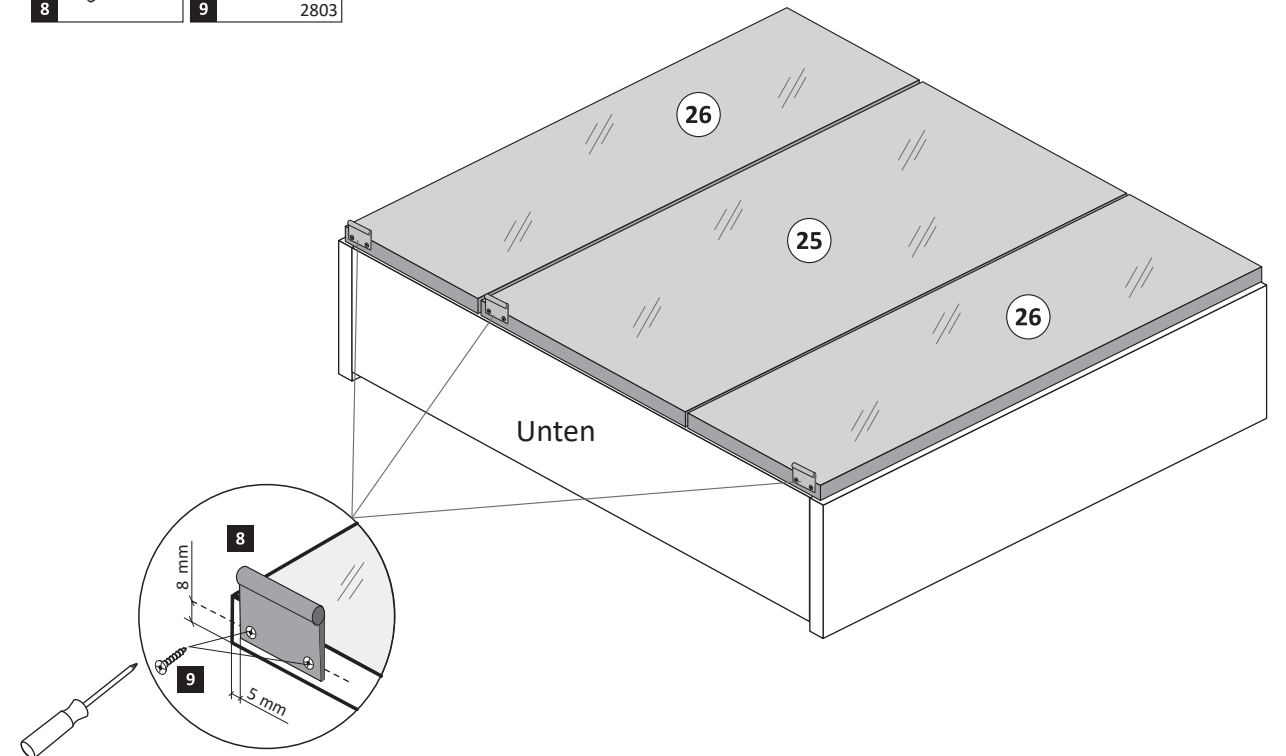
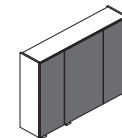
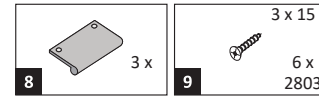


9

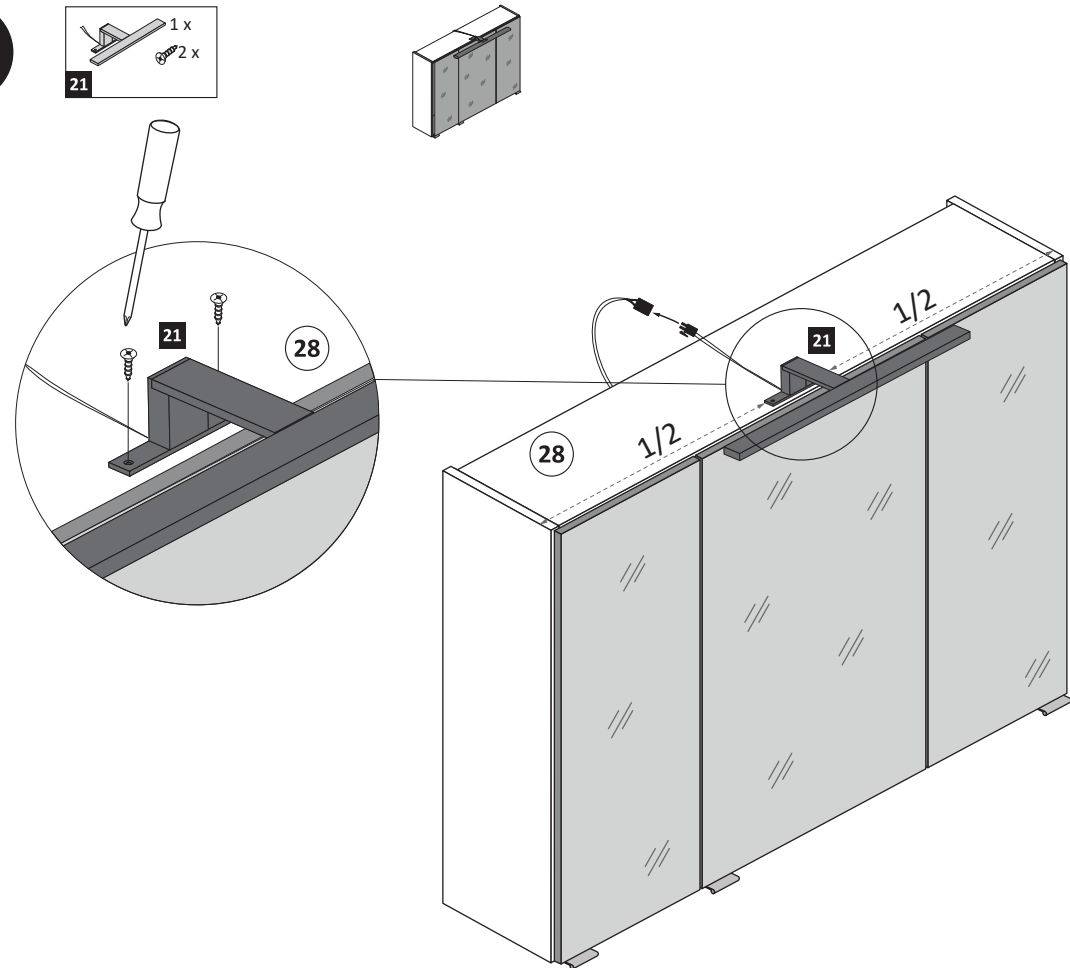


Scharnieransichten von unten

11

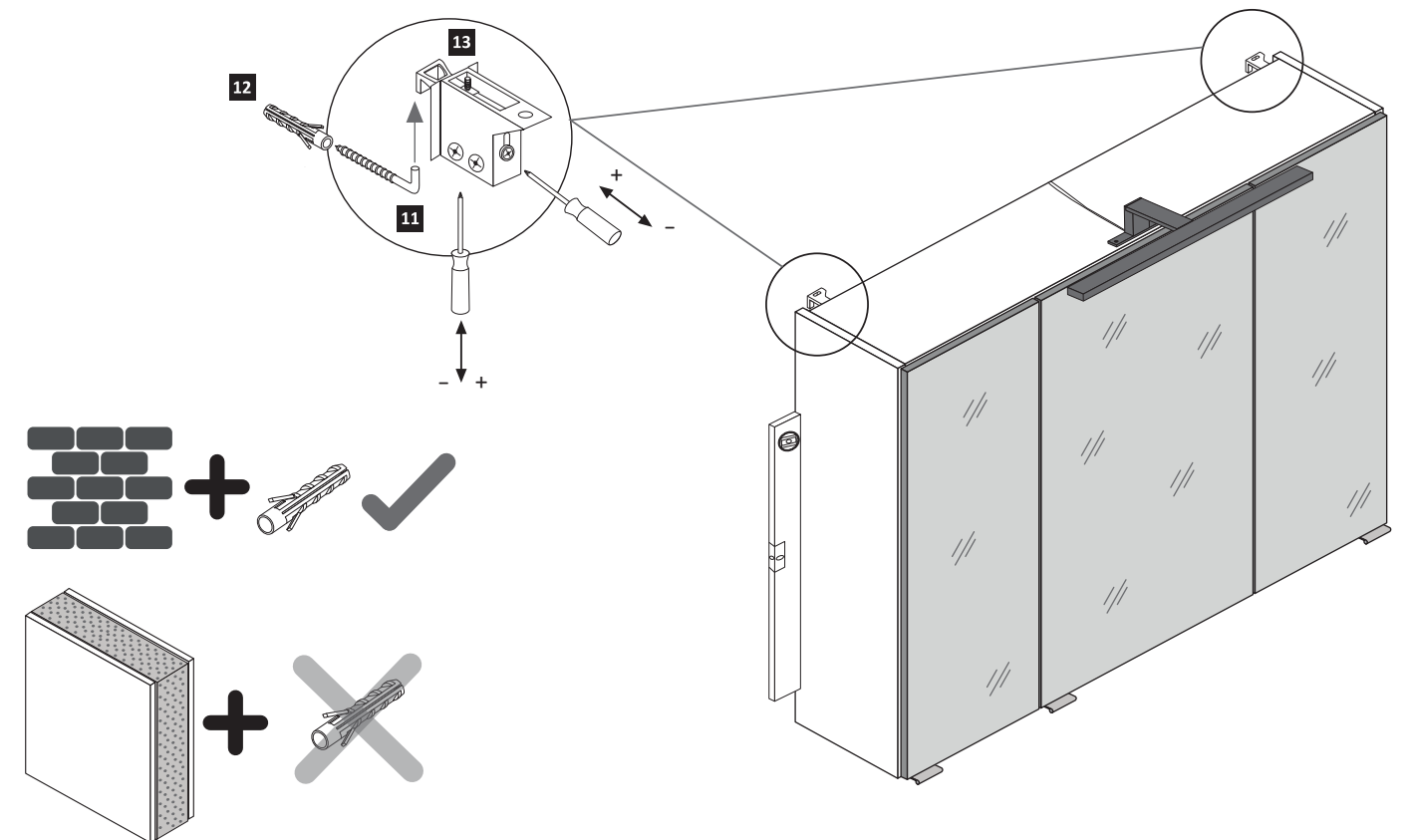


12



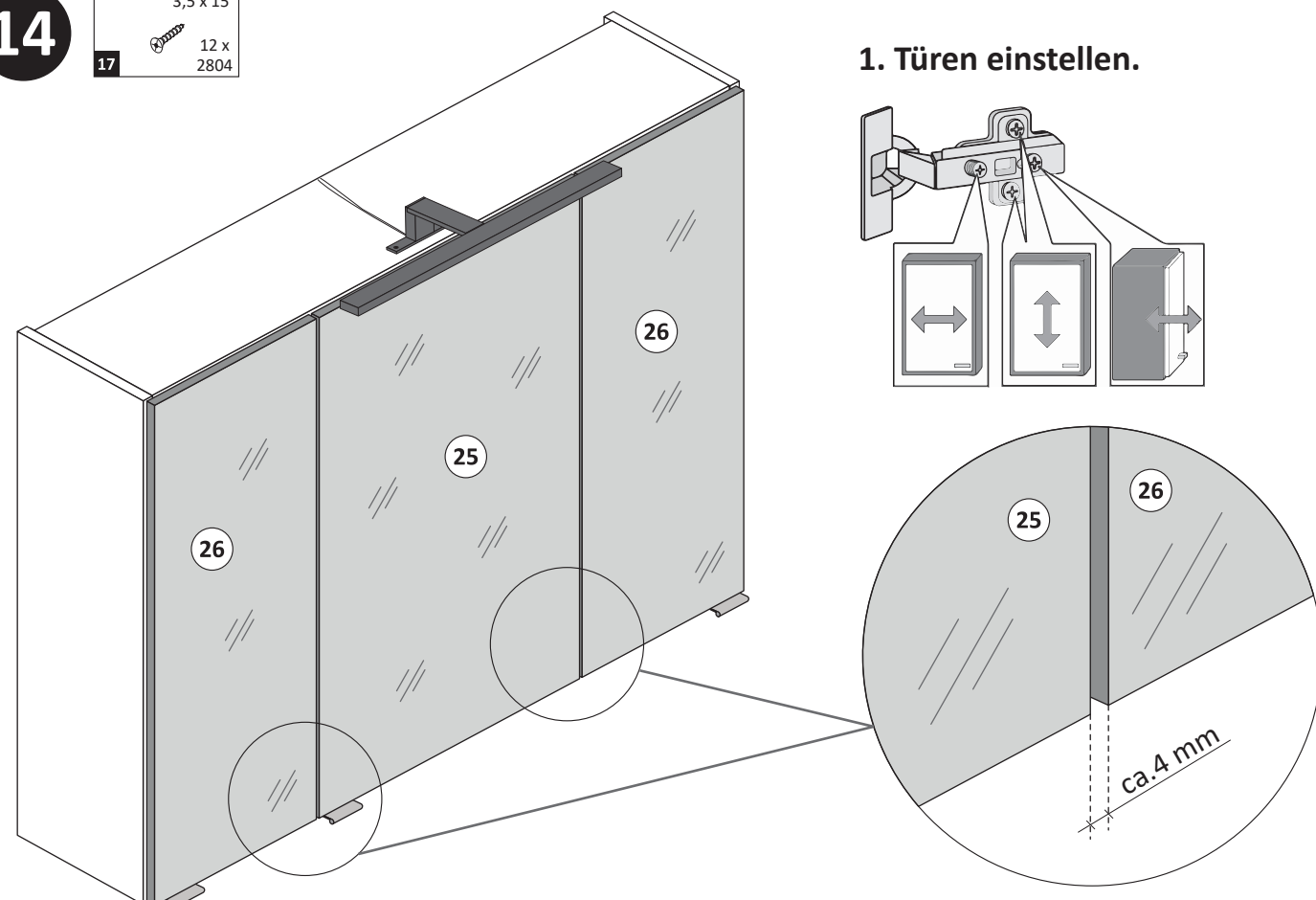
13

5,8 x 55	8 x 30
2 x 2840	2 x 2842



14

3,5 x 15
12 x 2804



## 1. Türen einstellen.

## 2. Sicherungsschrauben montieren.

Aus Sicherheitsgründen ist die Montage der Sicherungsschrauben zwingend notwendig. Nachdem montieren der Sicherungsschrauben ist die Höheneinstellung der Türen nicht mehr möglich!

