



**M: 1:1**

0 10 20 30 40 50 60 70 mm

**3 ×** BESC. 753

**2 ×** BESC. 771

**6 ×** SCHR. 342  
3,5 × 15 mm

**2 ×** SCHR. 370  
M5 × 25 mm

**20 ×** SCHR. 301  
6,3 × 14 mm

**22 ×** SCHR. 325  
6,3 × 10,5 mm

**12 ×** SCHR. 396  
5 × 40 mm

**12 ×** BESC. 849  
6 × 35 mm

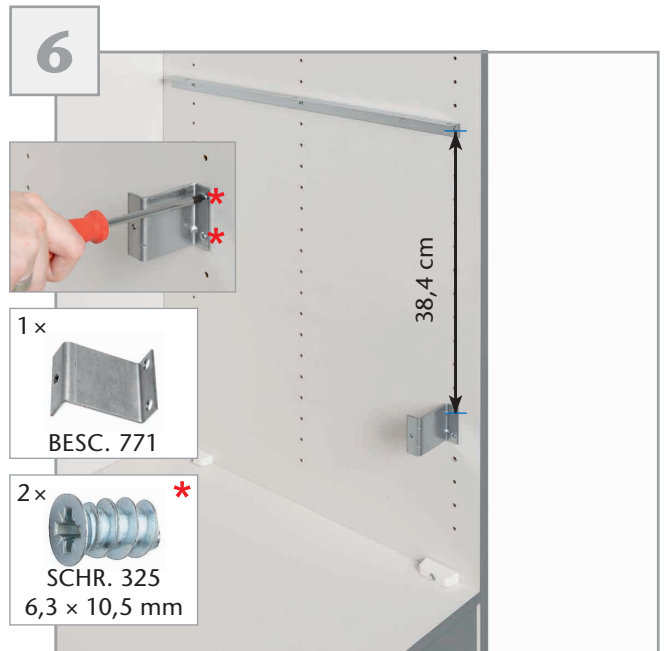
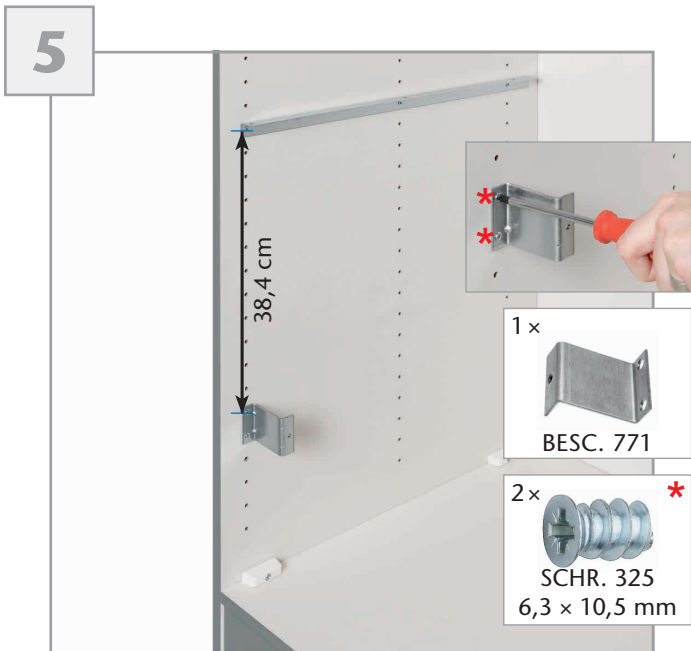
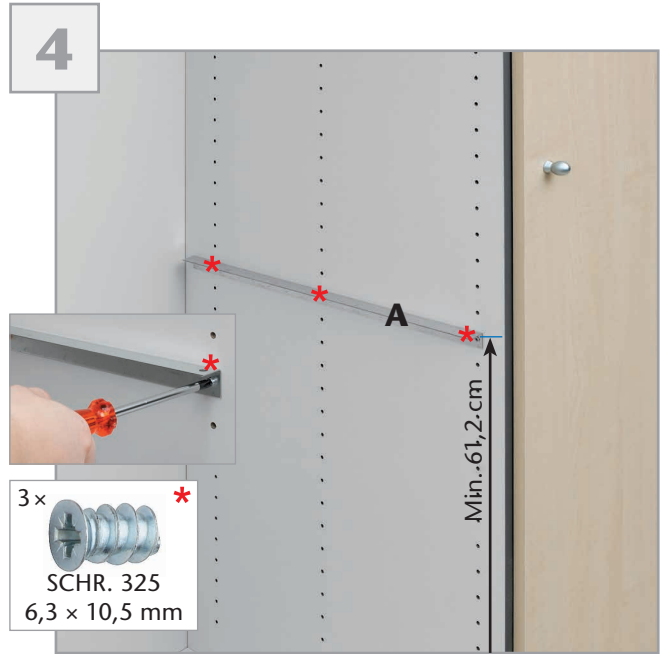
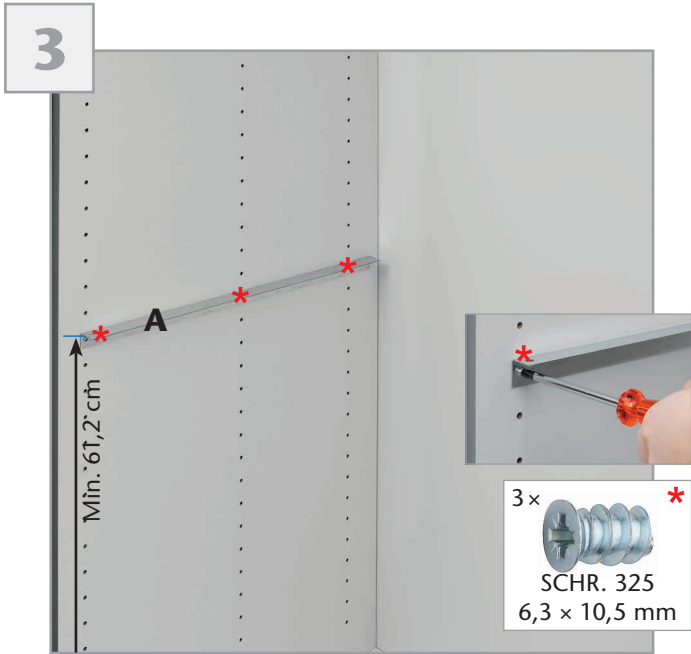
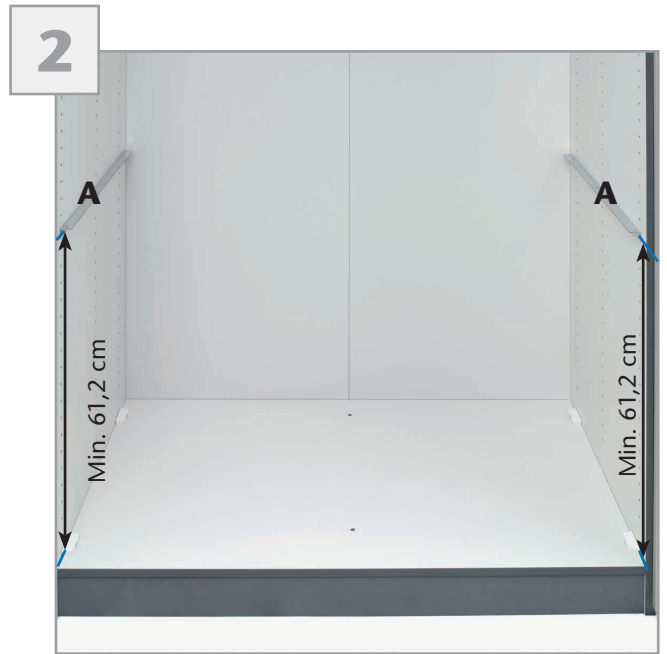
**6 ×** BESC. 772

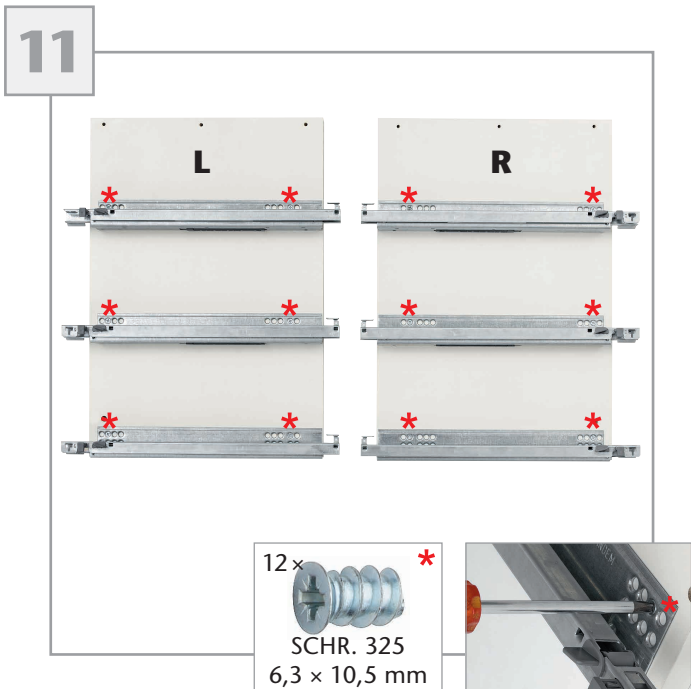
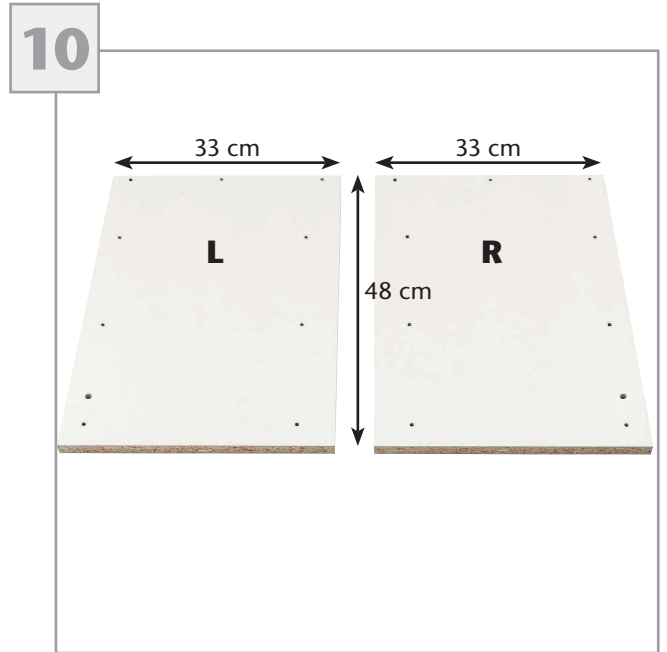
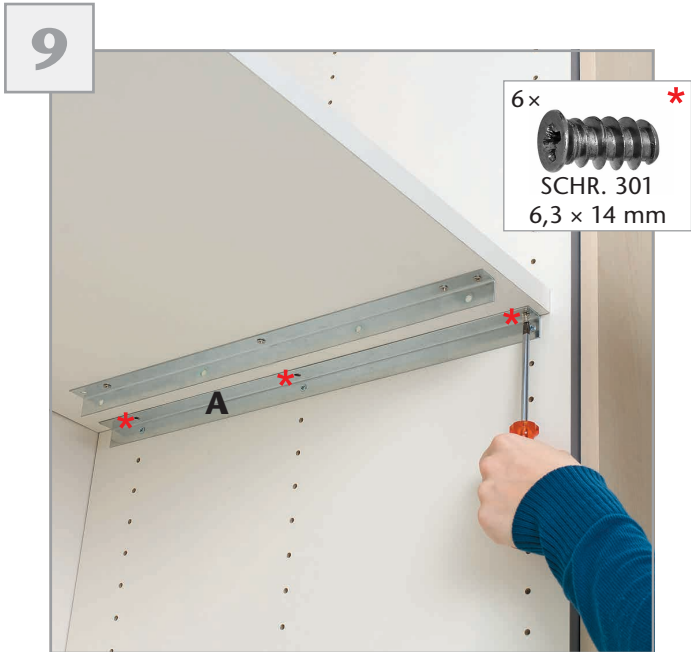
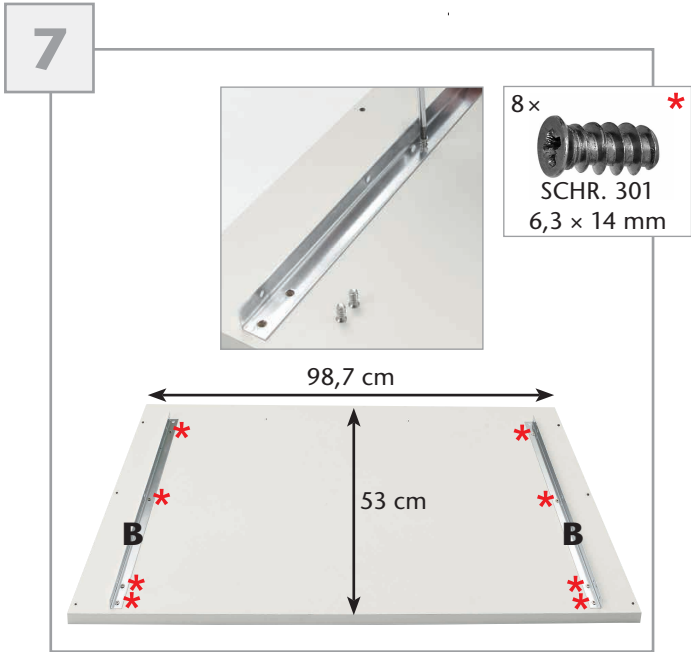
**3 ×** BESC. 754

**2 × A** BESC. 697  
500 mm

**2 × B** BESC. 696  
466 mm

**6 ×** BESC. 847





13

2x  
SCHR. 370  
M5 x 25 mm



14



15

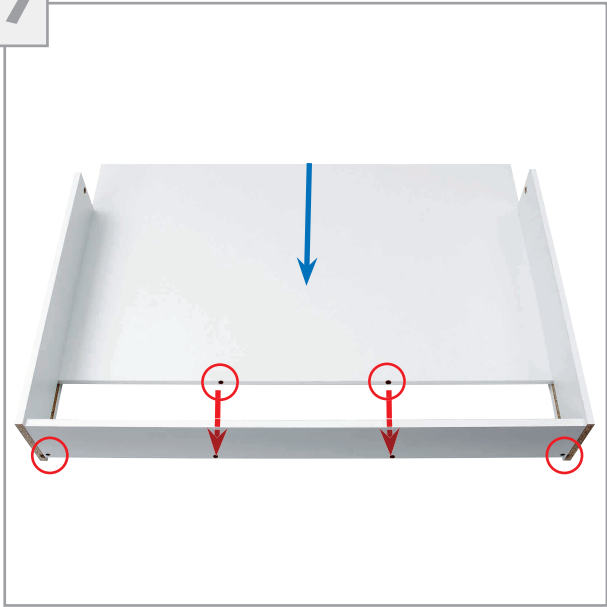
2x  
SCHR. 396  
5 x 40 mm



16



17

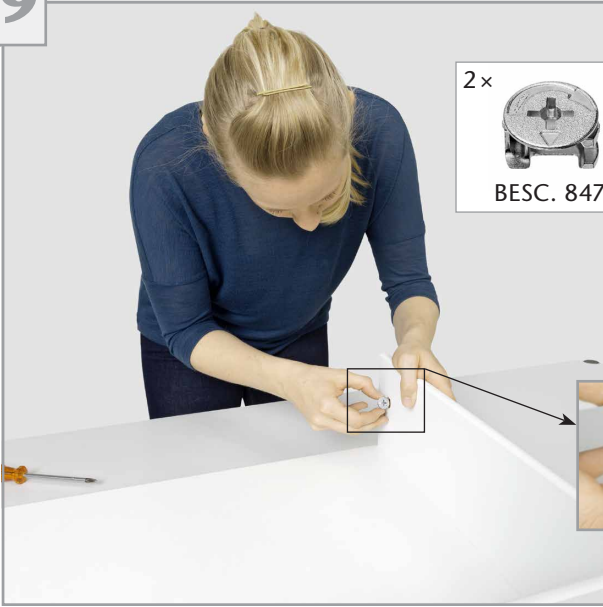


18

2x  
SCHR. 396  
5 x 40 mm

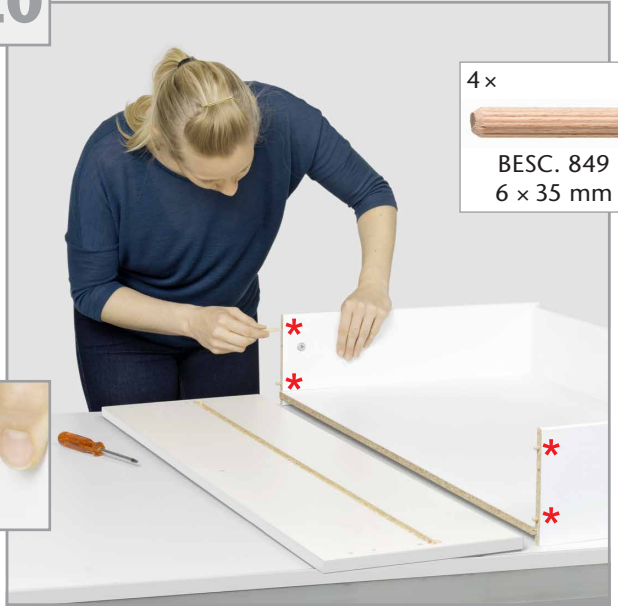


19



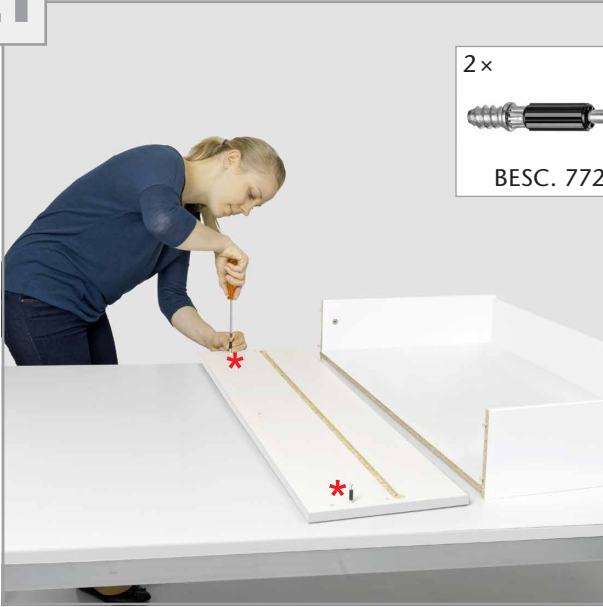
2x  
  
 BESC. 847


20



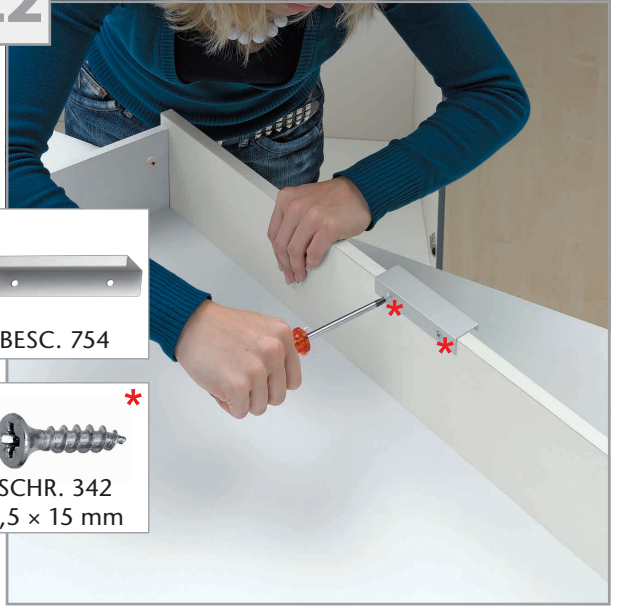
4x \*  
  
 BESC. 849  
 6 x 35 mm

21



2x \*  
  
 BESC. 772

22



1x  
  
 BESC. 754

2x \*  
  
 SCHR. 342  
 3,5 x 15 mm

23



24



25



26



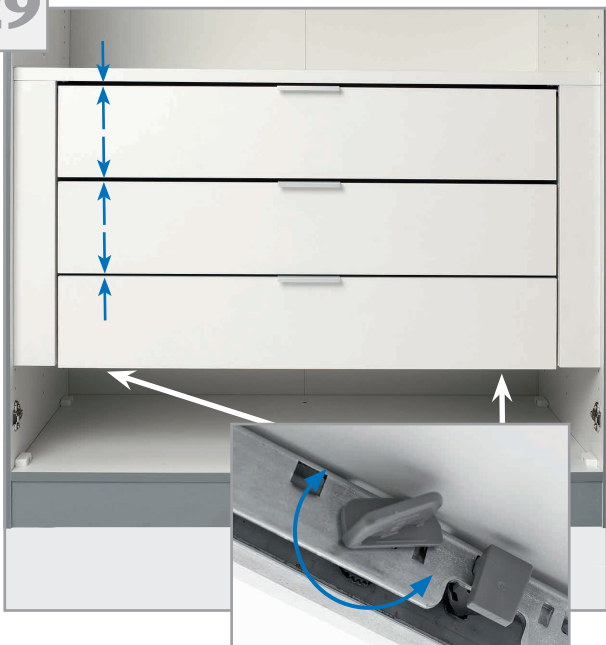
27



28



29



30

