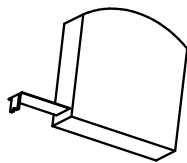
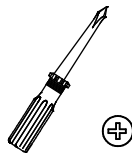
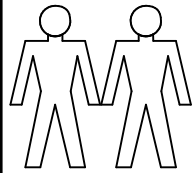
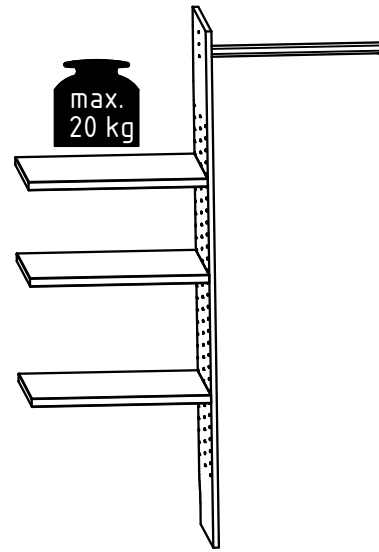
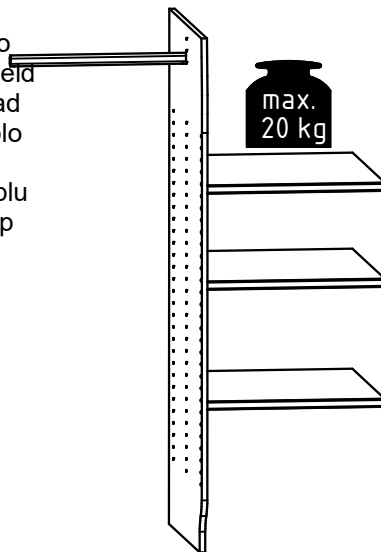


992 122

MONTAGEANLEITUNG INSTRUCTIONS DE MONTAGE ASSEMBLY INSTRUCTIONS MONTAGEAANWIJZING



DEU - Beispiel
CZE - příklad
ESP - Ejemplo
FRA - exemple
GBR - example
HUN - példa
ITA - Esempio
NLD - voorbeeld
POL - Przykład
PRT - Exemplo
SVN - primer
ROU - Exemplu
RUS - пример
TUR - Örnek



Deutsch - Alle Pakete öffnen und alle Aufbauanleitungen und Sicherheitshinweise lesen. Fachkundige Montage erforderlich. Unsachgemäße Montage kann zu Unfällen führen. Möbel/Gegenstand könnte kippen oder umfallen. **WICHTIG!** Achten Sie darauf, dass Sie Schrauben/Beschläge entsprechend der Wand-/Decken-beschaffenheit und mit ausreichender Tragfähigkeit verwenden. Erkundigen Sie sich ggf. beim Eisenwarenfachhandel.

Français - Ouvrir tous les paquets et lire toutes les instructions de montage et les consignes de sécurité. Montage par un spécialiste nécessaire. Un montage non conforme peut entraîner des accidents. Le meuble/l'objet pourrait basculer ou tomber. **IMPORTANT!** Veillez à utiliser des vis/ferrures adaptées à la nature du mur/plafond et présentant une capacité de charge suffisante. Le cas échéant, renseignez-vous auprès d'une quincaillerie spécialisée.

Español - Abra todos los paquetes y lea todas las instrucciones de montaje y de seguridad. Se requiere un montaje cualificado. Un montaje incorrecto puede provocar accidentes. El mueble/objeto podría volcar o caerse. ¡**IMPORTANTE!** Asegúrese de utilizar tornillos/herrajes adecuados para la pared/techo y con suficiente capacidad de carga. En caso necesario, infórmese en una ferretería.

Português - Abrir todas as embalagens e ler todas as instruções de montagem e de segurança. É necessária uma montagem competente. Uma montagem incorrecta pode provocar acidentes. O móvel/objeto pode tombar ou cair. **IMPORTANTE!** Certifique-se de que utiliza parafusos/conexões adequados à parede/teto e com capacidade de carga suficiente. Se necessário, informe-se numa loja de ferragens.

Nederlands - Open alle verpakkingen en lees alle montage- en veiligheidsinstructies. Vakkundige montage vereist. Onjuiste montage kan leiden tot ongelukken. Meubels/voorwerpen kunnen kantelen of omvallen. **BELANGRIJK!** Zorg ervoor dat je schroeven/beslag gebruikt die geschikt zijn voor de muur/het plafond en voldoende draagkracht hebben. Informeer indien nodig bij een ijzerhandel.

Magyar - Nyissa ki az összes csomagot, és olvassa el az összes összeszerelési útmutatót és biztonsági utasítást. Szakképzett összeszerelés szükséges. A nem megfelelő összeszerelés balesethez vezethet. A bútor/tárgy felborulhat vagy eleshet. **FONTOS!** Ügyeljen arra, hogy a falhoz/mennyezethez megfelelő és megfelelő teherbírású csavarokat/szerelvényeket használjon. Szükség esetén érdeklődjön egy barkácsáruházban.

Italiano - Aprire tutte le confezioni e leggere tutte le istruzioni di montaggio e di sicurezza. È necessario un montaggio esperto. Un montaggio non corretto può causare incidenti. Il mobile/oggetto potrebbe ribaltarsi o cadere. **IMPORTANTE!** Assicurarsi di utilizzare viti/raccordi adatti alla parete/soffitto e con una capacità di carico sufficiente. Se necessario, rivolgersi a un ferramenta.

Slovensky - Odprite vse pakete in preberite vsa navodila za montažo in varnostna navodila. Potrebno je kvalificirano sestavljanje. Nepravilna montaža lahko privede do nesreč. Pohištvo/predmet se lahko prevrne ali pade. **POMEMBNO!** Prepričajte se, da uporabljate vijake/priključke, ki so primerni za steno/strop in imajo zadostno nosilnost. Po potrebi se pozanimajte v trgovini s strojno opremo.

English - Open all packages and read all assembly instructions and safety instructions. Skilled assembly required. Improper assembly can lead to accidents. Furniture/object could tip or fall over. **IMPORTANT!** Make sure that you use screws/fittings that are suitable for the wall/ceiling and have sufficient load-bearing capacity. If necessary, enquire at a hardware store.

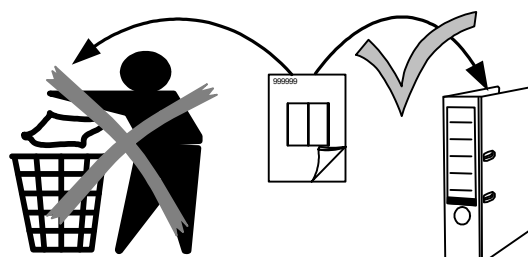
Polski - Otwórz wszystkie opakowania i przeczytaj wszystkie instrukcje montażu i instrukcje bezpieczeństwa. Wymagany jest wykwalifikowany montaż. Nieprawidłowy montaż może prowadzić do wypadków. Meble/przedmioty mogą się przewrócić lub spaść. **WAŻNE!** Upewnij się, że używasz śrub/złączek, które są odpowiednie do ściany/sufitu i mają wystarczającą nośność. W razie potrzeby należy skontaktować się ze sklepem z narzędziami.

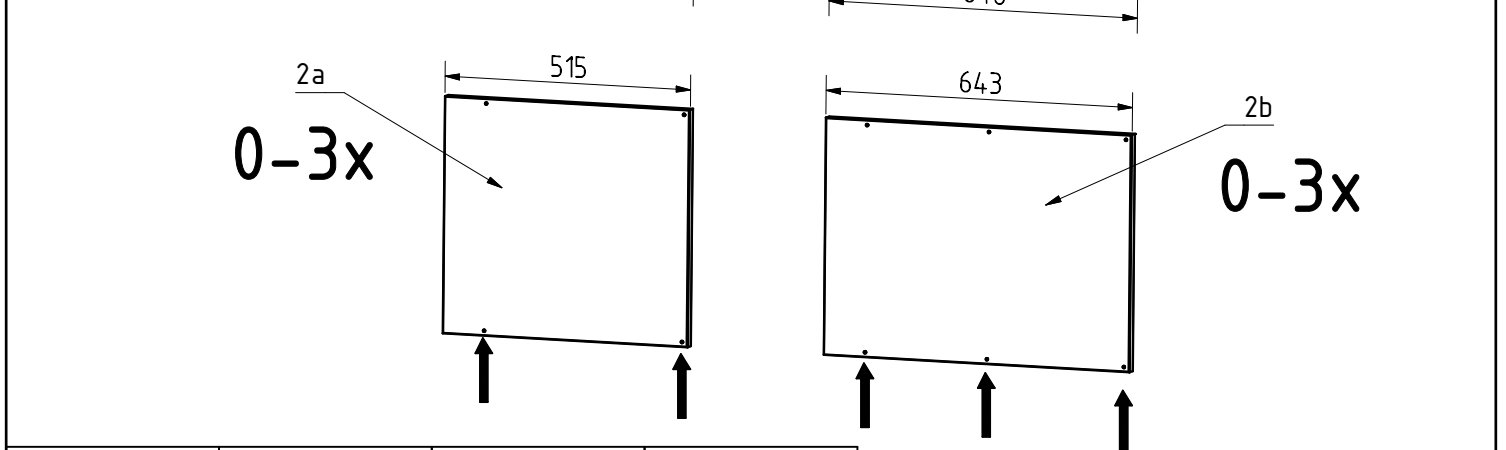
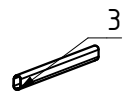
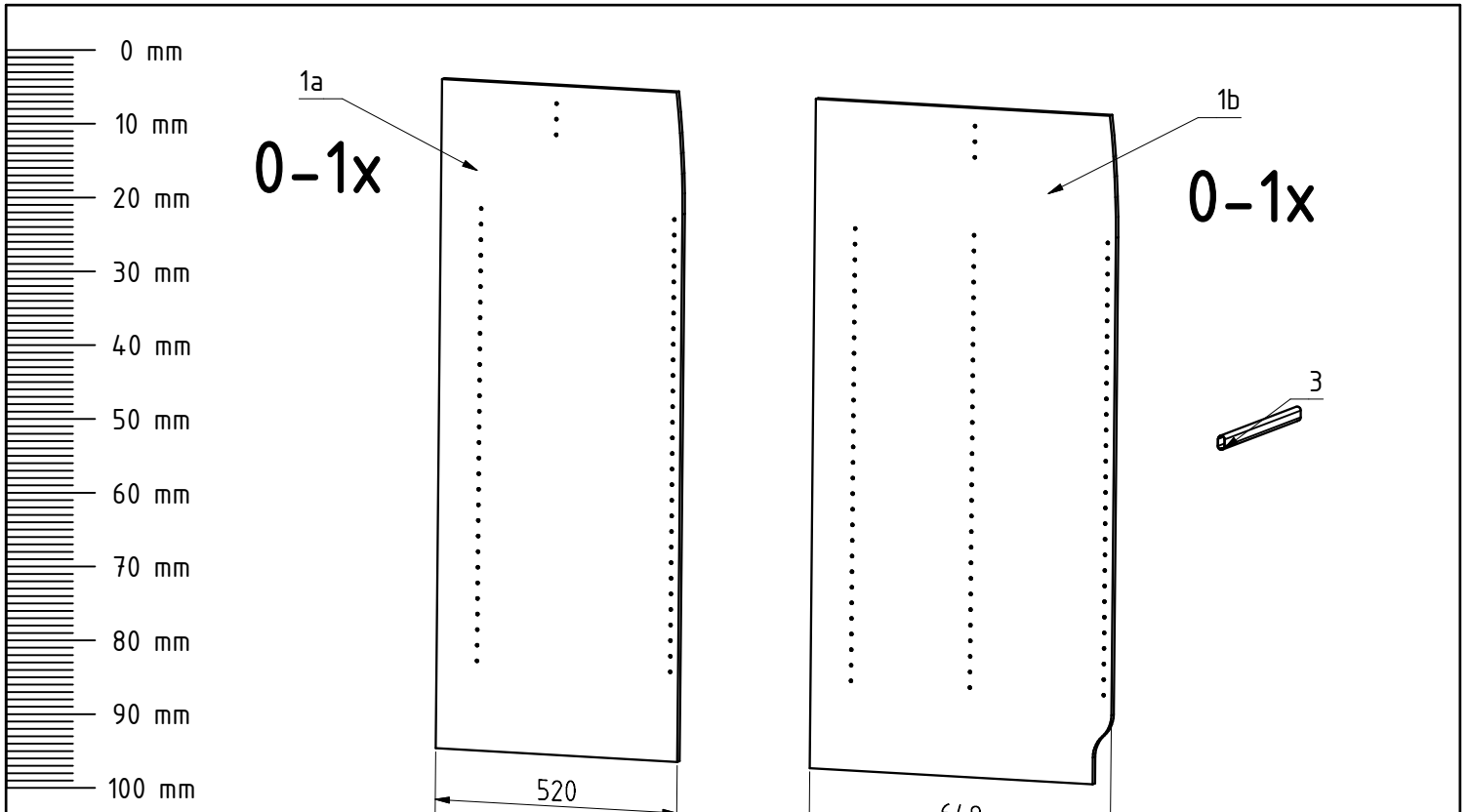
Türkçe - Tüm paketleri açın ve tüm montaj talimatlarını ve güvenlik talimatlarını okuyun. Nitelikli montaj gereklidir. Yanlış montaj kazalara yol açabilir. Mobilya/nesne devrilebilir veya düşebilir. **ÖNEMLİ!** Duvara/tavana uygun ve yeterli yük taşıma kapasitesine sahip vidalar/ bağılantı parçaları kullandığınızdan emin olun. Gerekirse bir hırdavatçıdan bilgi alın.


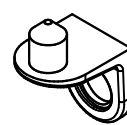

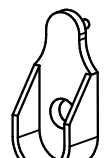
Česky - Otevřete všechna balení a přečtěte si všechny montážní a bezpečnostní pokyny. Je nutná kvalifikovaná montáž. Nesprávná montáž může vést k nehodám. Nábytek/předmět by se mohl převrátit nebo spadnout. **DŮLEŽITÉ!** Dbejte na to, abyste použili šrouby/kování, které jsou vhodné pro stěnu/strop a mají dostatečnou nosnost. V případě potřeby se informujte v železářství.

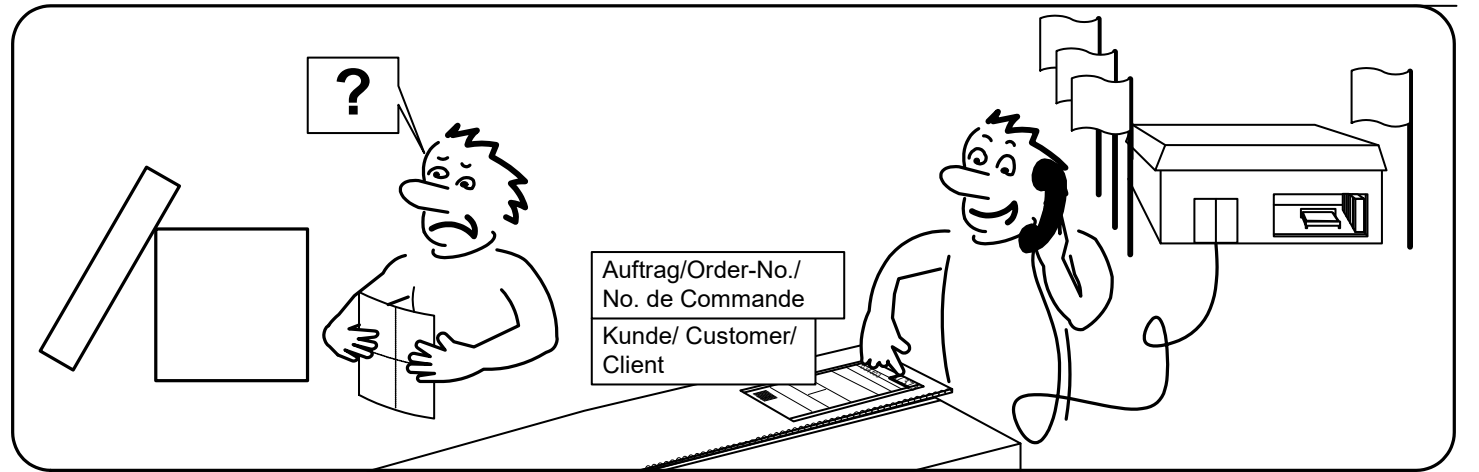
Русский - Вскройте все упаковки и ознакомьтесь со всеми инструкциями по сборке и правилами техники безопасности. Требуется квалифицированная сборка. Неправильная сборка может привести к несчастным случаям. Мебель/предмет может опрокинуться или упасть. **ВАЖНО!** Убедитесь, что используемые винты/фурнитура подходят для стены/потолка и обладают достаточной несущей способностью. При необходимости обратитесь в хозяйственный магазин.


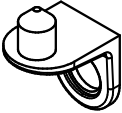


Română - Deschideți toate ambalajele și citiți toate instrucțiunile de asamblare și instrucțiunile de siguranță. Este necesară o asamblare calificată. O asamblare necorespunzătoare poate duce la accidente. Mobilă/obiectul s-ar putea răsturna sau cădea. **IMPORTANT!** Asigurați-vă că folosiți șuruburi/fitinguri adecvate pentru perete/plafon și că au o capacitate portantă suficientă. Dacă este necesar, interesați-vă la un magazin de feronerie.





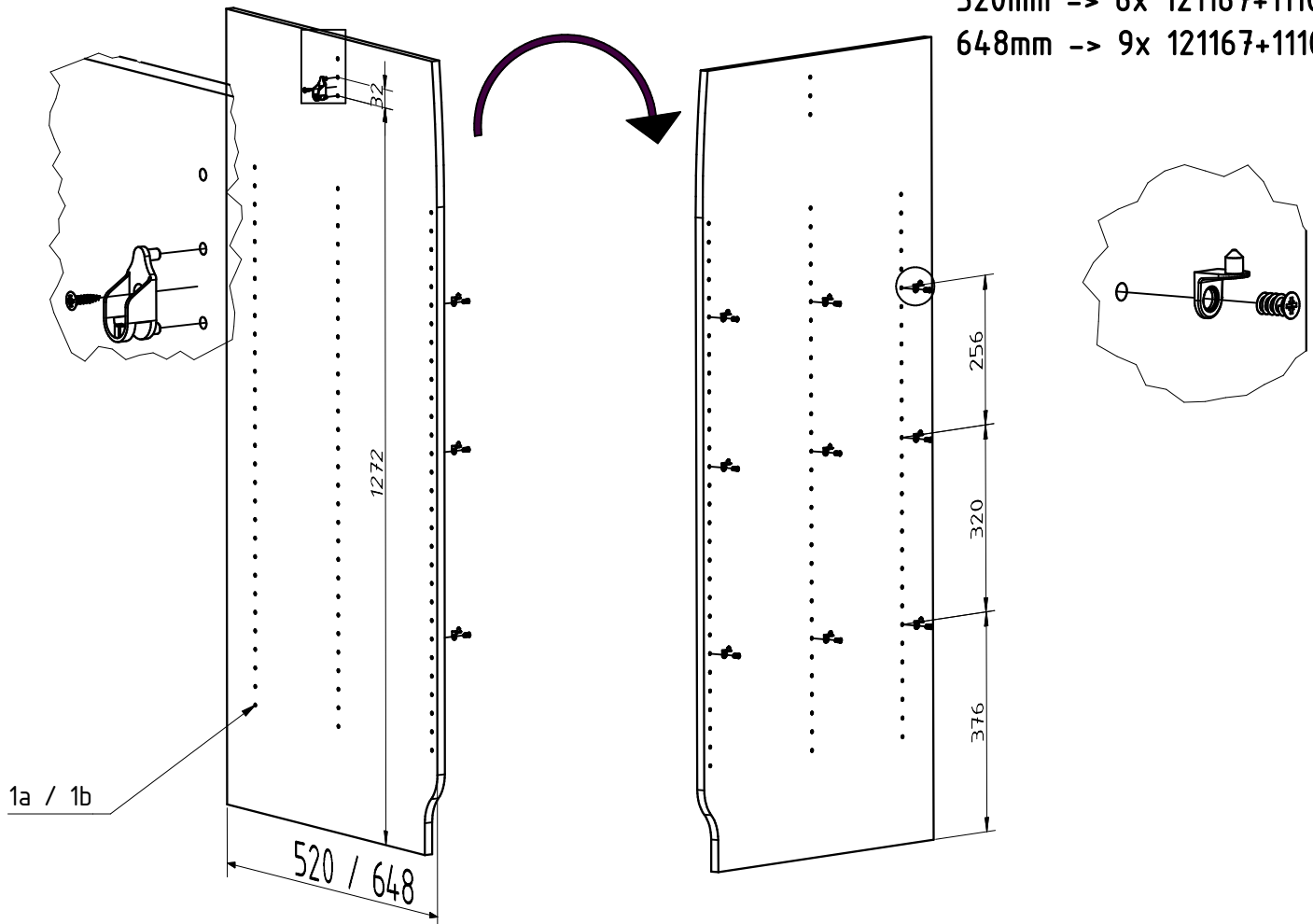
6,3x11  12-18x 121 167	 12-18x 111 049	3,5x15  2x 121 370	 2x 117 002
--	---	---	---


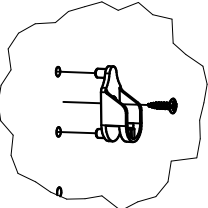
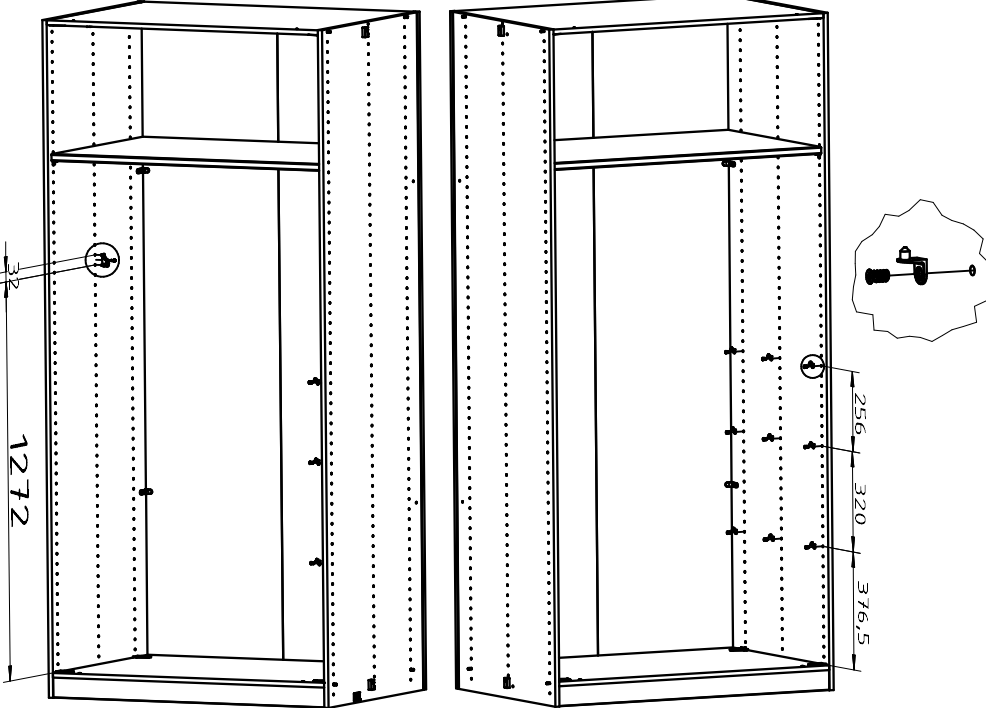


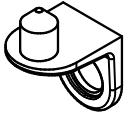


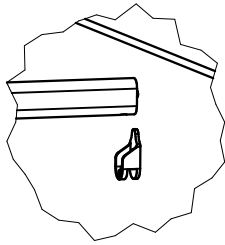
A	6,3x11			3,5x15				
	6-9x	121 167	6-9x	111 049	1x	121 370	1x	117 002



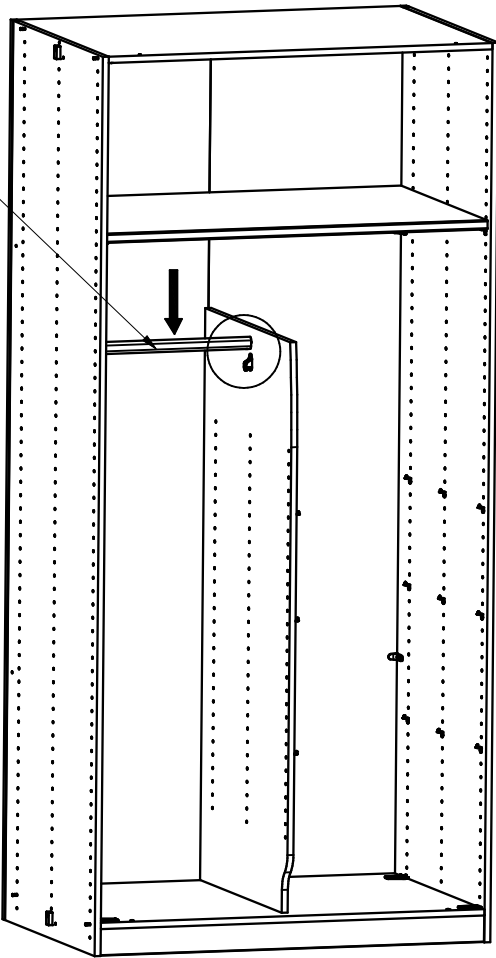
520mm -> 6x 121167+111049
 648mm -> 9x 121167+111049



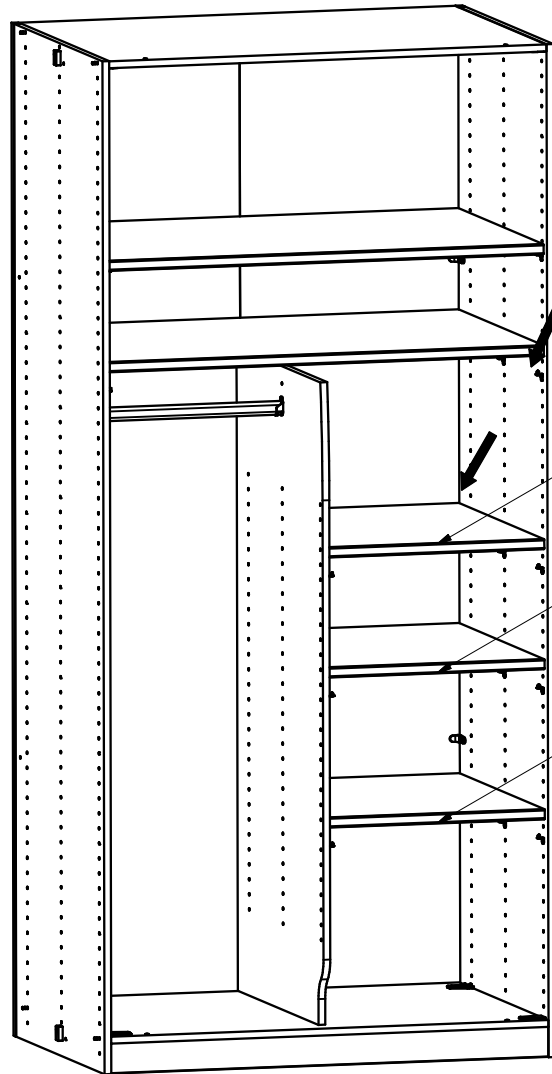
B	6,3x11			
	6-9x	121 167	3,5x15	
	1x	121 370		
	1x	117 002		
	6-9x	111 049		

C

3

**D**

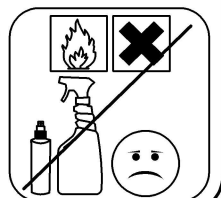
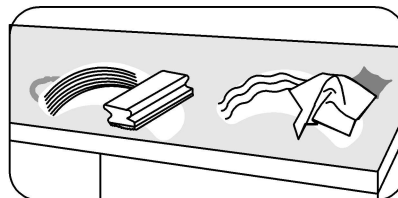
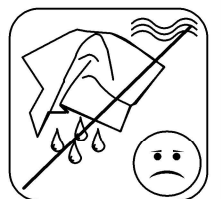
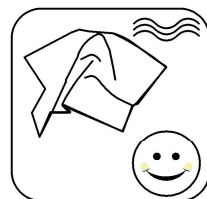
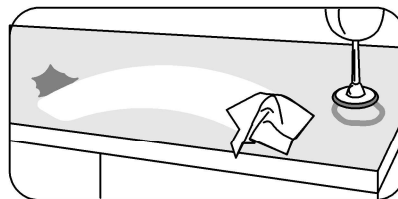
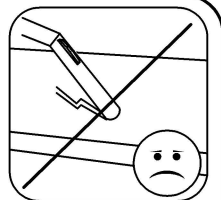
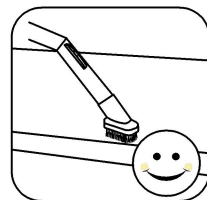
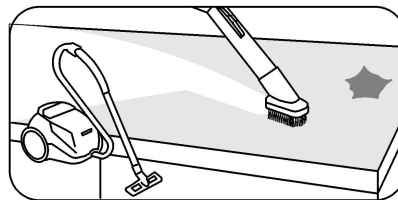
max.
20 kg



2a / 2b

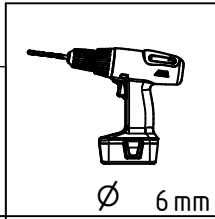
2a / 2b

2a / 2b

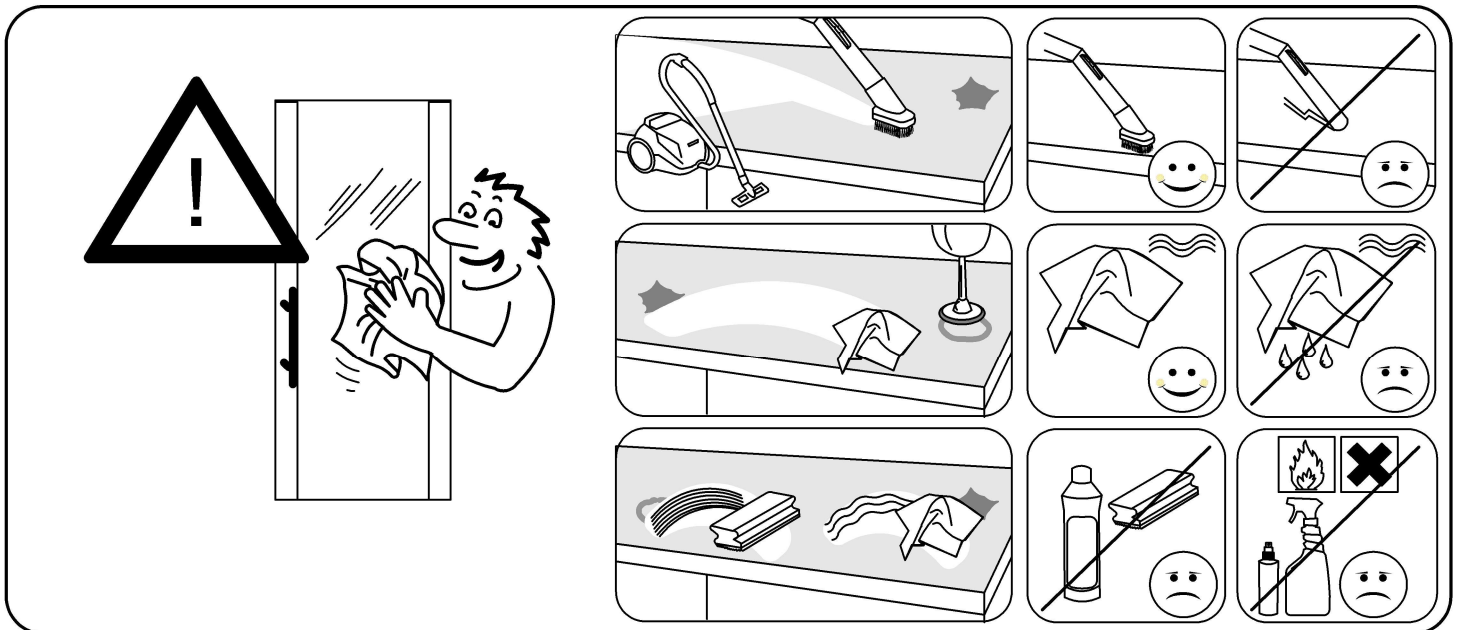
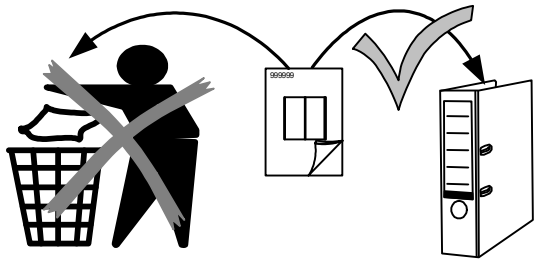
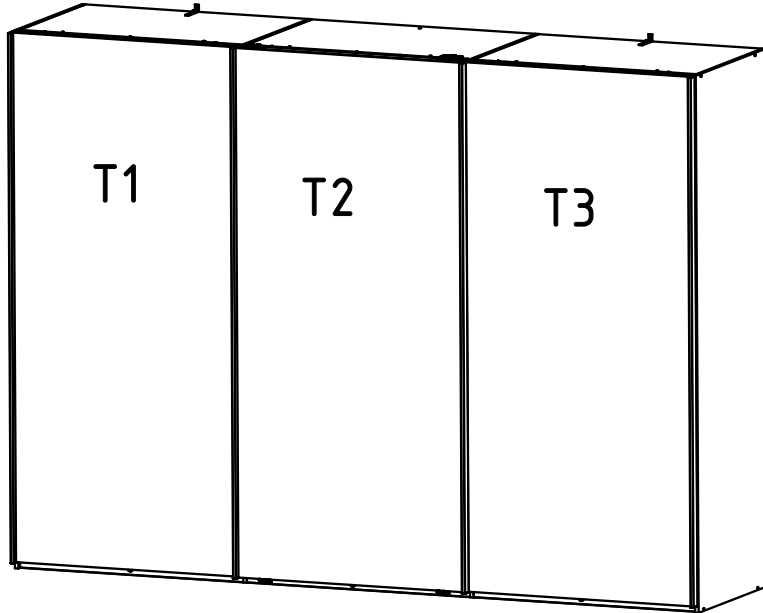
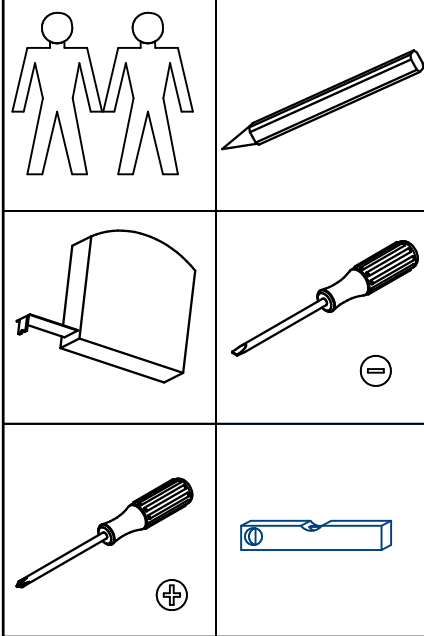


992 169

MONTAGEANLEITUNG
 INSTRUCTIONS DE MONTAGE
 ASSEMBLY INSTRUCTIONS
 MONTAGEAANWIJZING



DEU - Beispiel
 CZE - příklad
 ESP - Ejemplo
 FRA - exemple
 GBR - example
 HUN - példa
 ITA - Esempio
 NLD - voorbeeld
 POL - Przykład
 PRT - Exemplo
 SVN - primer
 ROU - Exemplu
 RUS - пример
 TUR - Örnek



△ DEU - deutsch WARNUNG - SICHERHEITSHINWEIS

Nicht fachgerecht montierte oder nicht bestimmungsgemäß genutzte Möbel können lebensgefährlich sein. Daher sind folgende Sicherheitshinweise unbedingt zu beachten:

- Die Montage der Möbel ist durch fachkundiges Personal anhand der Montageanleitung durchzuführen. Schrauben dürfen nicht überdreht werden. Kinder sind bei der Montage fernzuhalten.
- Alle Pakete sind zu öffnen und alle Montageanleitungen und Sicherheitshinweise zu lesen. Diese Dokumente sind aufzubewahren. Für die Montage sind nur Originalteile zulässig.
- Möbel mit beigelegter Wandbefestigung sind zwingend an der Wand zu befestigen. Dabei ist der beigefügte Sicherheitshinweis zur Wandbefestigung zu beachten.
- Möbel bergen Gefahren für Kinder: Achten Sie daher darauf, dass Kinder nicht in Schubladen oder auf andere Teile klettern oder sich daran hochziehen oder hängen.
- Die Möbel sind für folgende maximale Belastungen geeignet: Betten (pro Liegefläche): 110kg, Ankleidebänke: 110kg, Nachtschrank- und Kommodenplatten: 15kg, Paneel-Glasböden: 1kg,

Regalböden: siehe Montageanleitung, bauartabhängig, Schubkästen: siehe Aufdruck, Einlegeböden: 20kg, Kleiderstangen: 40kg, Hängeschränke: 20kg, Regalböden: siehe Montageanleitung, bauartabhängig

△ ENG - english WARNING - SAFETY INSTRUCTIONS

Furniture that is not assembled correctly or not used as intended can be life-threatening. To avoid this danger and reduce the risk of injury, the following safety instructions must be observed:

- The furniture must be assembled by qualified personnel in accordance with the assembly instructions. Screws must not be overtightened. Keep children away during assembly.
- All packages must be opened and all assembly instructions and safety instructions must be read. These documents must be kept in a safe place. Only original parts may be used for assembly.
- Furniture with enclosed wall mounting must be fixed to the wall. The enclosed safety instructions for wall mounting must be observed.
- Furniture harbours dangers for children: Therefore, make sure that children do not climb into drawers or onto other parts or pull themselves up or hang from them.
- The furniture is suitable for the following maximum loads: Beds (per mattress base): 110kg, Drawers: see print, Dressing benches: 110kg, Fitted shelves: 20kg, Bedside cabinet and chest of drawers tops: 15kg, Clothes rails: 40kg, Panel glass shelves: 1kg, Wall units: 20kg, Shelves: see assembly instructions, depending on model

△ ESP - español ADVERTENCIA - INSTRUCCIONES DE SEGURIDAD

Los muebles que no se monten correctamente o no se utilicen conforme a lo previsto pueden poner en peligro la vida de las personas. Por lo tanto, se deben observar las siguientes instrucciones de seguridad:

- El mobiliario debe ser montado por personal cualificado de acuerdo con las instrucciones de montaje. Los tornillos no deben apretarse en exceso. Mantenga a los niños alejados durante el montaje.
- Deben abrirse todos los embalajes y leerse todas las instrucciones de montaje y de seguridad. Estos documentos deben guardarse en un lugar seguro. Para el montaje sólo deben utilizarse piezas originales.
- Los muebles con fijaciones murales adjuntas deben fijarse a la pared. Deben observarse las instrucciones de seguridad adjuntas para el montaje mural.
- Los muebles encierran peligros para los niños: por eso, asegúrese de que los niños no se suban a los cajones o a otras partes, ni se tiren o cuelguen de ellos.
- Los muebles son adecuados para las siguientes cargas máximas: Camas (por somier): 110kg, Cajones: ver impresión, Banco vestidor: 110kg, Estantes: 20kg, Mesillas de noche y cajoneras: 15kg, Barra armario: 40kg, Estantes de cristal: 1kg, Armario de pared: 20kg, Estantes: ver instrucciones de montaje, según modelo

△ NED - nederlands WAARSCHUWING - VEILIGHEIDINSTRUCTIES

Meubels die niet correct gemonteerd zijn of niet gebruikt worden zoals bedoeld, kunnen levensgevaarlijk zijn. Daarom moeten de volgende veiligheidsinstructies in acht worden genomen:

- De meubels moeten door gekwalificeerd personeel worden gemonteerd volgens de montagehandleiding. Schroeven mogen niet te vast worden aangedraaid. Houd kinderen tijdens de montage uit de buurt.
- Alle verpakkingen moeten worden geopend en alle montage- en veiligheidsinstructies moeten worden gelezen. Deze documenten moeten goed worden bewaard. Voor de montage mogen alleen originele onderdelen worden gebruikt.
- Meubels met bigeleverde wandbevestigingen moeten aan de muur worden bevestigd. De bijgevoegde veiligheidsinstructies voor wandmontage moeten in acht worden genomen.
- Meubels houden gevaar in voor kinderen: zorg er daarom voor dat kinderen niet in lades of op andere onderdelen klimmen, zich eraan optrekken of eraan gaan hangen.
- De meubels zijn geschikt voor de volgende maximale belastingen: Bedden (per ligvlak): 110kg, Laden: zie opdruk, Bank: 110kg, Legplanken: 20kg, Nachtkastje en ladekastbladen: 15kg, Kledingstangen: 40kg, Glazen legplanken: 1kg, Hangelementen: 20kg, Legplanken: zie montagehandleiding, afhankelijk van model

△ FRA - français AVERTISSEMENT - CONSIGNE DE SÉCURITÉ

Les meubles qui ne sont pas montés dans les règles de l'art ou qui ne sont pas utilisés conformément à leur destination peuvent présenter un danger de mort. Par conséquent, les consignes de sécurité suivantes doivent être respectées :

- Le montage des meubles doit être effectué par un personnel compétent à l'aide des instructions de montage. Les vis ne doivent pas être trop serrées. Éloignez les enfants pendant le montage.
- Tous les paquets doivent être ouverts et toutes les instructions de montage et les consignes de sécurité doivent être lues. Ces documents doivent être conservés. Seules les pièces d'origine sont autorisées pour le montage.
- Les meubles avec fixation murale jointe doivent impérativement être fixés au mur. Ce faisant, il convient de respecter la consigne de sécurité jointe relative à la fixation murale.
- Les meubles présentent des dangers pour les enfants : veillez donc à ce que les enfants ne grimpent pas dans les tiroirs ou sur d'autres éléments, ne s'y hissent pas et ne s'y pendent pas.
- Le mobilier est adapté aux charges maximales suivantes : Lits (par surface de couchage) : 110 kg, Tiroirs : voir impression, Banc : 110 kg, Étagères : 20 kg, Table de chevet et dessus de tiroirs : 15 kg, Tringles à vêtements : 40 kg, Étagères en verre : 1 kg, Éléments de suspension : 20 kg, Étagères : voir les instructions de montage, selon le modèle

△ ITA - Italiano AVVERTIMENTO - ISTRUZIONI DI SICUREZZA

I mobili non montati correttamente o non utilizzati come previsto possono essere pericolosi per la vita. Per evitare questo pericolo e ridurre il rischio di lesioni, è necessario osservare le seguenti istruzioni di sicurezza:

- I mobili devono essere assemblati da personale qualificato secondo le istruzioni di montaggio. Le viti non devono essere serrate eccessivamente. Tenere lontani i bambini durante il montaggio.
- Tutte le confezioni devono essere aperte e tutte le istruzioni di montaggio e di sicurezza devono essere lette. Questi documenti devono essere conservati in un luogo sicuro. Per il montaggio devono essere utilizzati solo pezzi originali.
- I mobili con montaggio a parete devono essere fissati alla parete. Osservare le istruzioni di sicurezza allegate per il montaggio a parete.
- I mobili nascondono pericoli per i bambini: Pertanto, assicuratevi che i bambini non si arrampichino sui cassetti o su altre parti, né si tirino su o si appendano ad essi.
- I mobili sono adatti ai seguenti carichi massimi: Letti (per rete): 110 kg, Cassetti: vedi impronta, Sedile a panchina: 110kg, Ripiani componibili: 20kg, Piani di comodini e comò: 15kg, Aste appendiabiti: 40kg, Ripiani in vetro: 1kg, Pensili: 20kg, Ripiani: vedere le istruzioni di montaggio, a seconda del modello.

△ POL - polski OSTRZEŻENIE - INSTRUKCJE BEZPIECZEŃSTWA

Nieprawidłowo zmontowane lub użytkowane niezgodnie z przeznaczeniem meble mogą stanowić zagrożenie dla życia. Dlatego należy przestrzegać następujących instrukcji bezpieczeństwa:

- Meble muszą być montowane przez wykwalifikowany personel zgodnie z instrukcją montażu. Śrub nie wolno dokręcać zbyt mocno. Trzymaj dzieci z daleka podczas montażu.
- Należy otworzyć wszystkie opakowania i przeczytać wszystkie instrukcje montażu i instrukcje bezpieczeństwa. Dokumenty te należy przechowywać w bezpiecznym miejscu. Do montażu można używać wyłącznie oryginalnych części.
- Meble z dołączonymi mocowaniami ściennymi muszą być przymocowane do ściany. Należy przestrzegać załączonych instrukcji bezpieczeństwa dotyczących montażu na ścianie.
- Meble są niebezpieczne dla dzieci: dlatego należy upewnić się, że dzieci nie wspinają się do szuflady lub na inne części, nie podciągają się ani nie zwisają z nich.
- Meble są przystosowane do następujących maksymalnych obciążeń: Łóżko (na podstawie materaca): 110 kg, Szuflady: patrz nadruk, Komody: 110kg, Półki: 20kg, Szafki nocne i białe komód: 15kg, Drajki na ubrania: 40kg, Półki szklane: 1kg, Szafki wiszące: 20kg, Półki: patrz instrukcja montażu, w zależności od modelu

△ POR - português ADVERTENCIA - INSTRUCCIONES DE SEGURIDAD

Os móveis que não são montados corretamente ou que não são utilizados da forma prevista podem pôr em perigo a vida das pessoas. Por conseguinte, devem ser respeitadas as seguintes instruções de segurança:

- A montagem dos móveis deve ser efectuada por pessoal qualificado e de acordo com as instruções de montagem. Os parafusos não devem ser demasiado apertados. Manter as crianças afastadas durante a montagem.
- Todas as embalagens devem ser abertas e todas as instruções de montagem e de segurança devem ser lidas. Estes documentos devem ser guardados num local seguro. Só podem ser utilizadas peças originais para a montagem.
- Os móveis com suportes de parede devem ser fixados à parede. As instruções de segurança anexas para a montagem na parede devem ser respeitadas.
- Os móveis são perigosos para as crianças, por isso, certifique-se de que as crianças não sobem, puxam ou se penduram nas gavetas ou noutras partes dos móveis.
- O móvel é adequado para as seguintes cargas máximas: Camas (por base de ripas): 110 kg, Gavetas: ver impressão, Bancada para tocador: 110 kg, Prateleiras: 20 kg, Mesas de cabeceira e gavetas: 15 kg, Calha do roupeiro: 40 kg, Prateleiras de vidro: 1 kg, Armário de parede: 20 kg, Prateleiras: ver instruções de montagem, consoante o modelo.

△ SVN - slovensko OPOZORILO - VARNOSTNA OPOMBA

Pohištvo, ki ni pravilno sestavljeno ali se ne uporablja, kot je predvideno, lahko ogrozi življenje. Da bi se izognili tej nevarnosti in zmanjšali tveganje poškodb, je treba upoštevati naslednja varnostna navodila:

- Pohištvo mora sestaviti usposobljeno osebje po navodilih za sestavljanje. Vijaki ne smejo biti preveč zategnjeni. Med sestavljanjem se morajo otroci izogibati.
- Vse pakete je treba odpreti in prebrati vsa navodila za montažo in varnostna navodila. Te dokumente je treba hraniti na varnem mestu. Za sestavljanje se lahko uporabljajo samo originalni deli.
- Pohištvo s priloženimi stenskinimi pritrdili je treba pritrditi na steno. Upoštevati je treba priložena varnostna navodila za pritrditev na steno.
- Pohištvo skriva nevarnosti za otroke: zato poskrbite, da otroci ne bodo plezali v predale ali na druge dele, se dvigovali ali obešali z njih.
- Pohištvo je primerno za naslednje največje obremenitve: Postelje (na vzmetnico): 110 kg, Predali: glej tisk, Klopi: 110 kg, Vgrajene police: 20 kg, Nočne omarice in komode: 15kg, Vodila za oblačila: 40kg, Steklene police: 1kg, Stenske omare: 20kg, Police: glej navodila za montažo, odvisno od modela

△ CZE - český VAROVÁNÍ - BEZPEČNOSTNÍ UPOZORNĚNÍ

Nábytek, který není správně sestaven nebo není používán v souladu se svým určením, může být životu nebezpečný. Abyste tomuto nebezpečí předešli a snížili riziko zranění, je nezbytné dodržovat následující bezpečnostní pokyny:

- Montáž nábytku musí provádět kvalifikovaný personál podle montážního návodu. Šrouby nesmí být příliš utaženy. Děti musí být během montáže drženy mimo dosah.
- Všechna balení musí být otevřena a musí být přečteny všechny montážní a bezpečnostní pokyny. Tyto dokumenty musí být uloženy na bezpečném místě. K montáži se smí používat pouze originální díly.
- Nábytek s příloženými nástěnnými úchyty musí být připraven ke stěně. Je třeba dodržovat příložené bezpečnostní pokyny pro montáž na stěnu.
- Nábytek skrývá nebezpečí pro děti: Dbejte proto na to, aby děti nelezly do zásuvek nebo na jiné části, nevytahovaly se na ně nebo z nich nevisely.
- Nábytek je vhodný pro následující maximální zatížení: Lůžka (na matraci): 110 kg, Zásuvky: viz potisk, Šatní lavice: 110 kg, Police: 20 kg, Noční skříňky a komody: 15kg, Skříňová trubka: 40kg, Skleněné dno: 1kg, Nástěnné skříňky: 20kg, Police: viz návod k montáži, v závislosti na modelu

△ HUN - magyar FIGYELMEZTETÉS - BIZTONSÁGI MEGJEGYZÉS

A nem megfelelően összeszerelt vagy nem rendeltetészerűen használt bútorkok életveszélyesek lehetnek. Ezért a következő biztonsági utasításokat kell betartani:

- A bútorkat szakképzett személyzetnek kell összeszerelnie az összeszerelési útmutató alapján. A csavarokat nem szabad túlhúzni. Az összeszerelés során a gyerekeket távol kell tartani.
- Minden csomagot fel kell bontani, és el kell olvasni az összes összeszerelési útmutatót és biztonsági utasítást. Ezeket a dokumentumokat biztonságos helyen kell tárolni. Az összeszereléshez csak eredeti alkatrészeket szabad felhasználni.
- A mellékelt falikarokkal ellátott bútorkok a falhoz kell rögzíteni. A mellékelt, falra szerelésre vonatkozó biztonsági utasításokat kell betartani.
- A bútorkok veszélyeket rejtjenek a gyermeknek számára: Ezért ügyeljen arra, hogy a gyermek ne masszanak be a fiókokba vagy más részekbe, illetve ne húzzák fel magukat vagy ne lógnak le rólok.
- A bútorkok a következő maximális terhelésekre alkalmasak: Ágyak (matracalapoként): 110kg, fiókja: lásd nyomtatás, Ülőpad: 110kg, Béépitett polcok: 20kg, Éjelijeszékény és komód felsők: 15kg, Ruhatartó sinek: 40kg, Üvegpolcok: 1kg, Fal szekrények: 20kg, Polcok: lásd az összeszerelési útmutatót, modelltől függően.

△ SVK - slovenský UPOZORNENIE - BEZPEČNOSTNÉ UPOZORNENIE

Nábytok, ktorý nie je správne zmontovaný alebo sa nepoužíva podľa určenia, môže byť životu nebezpečný. Preto je potrebné dodržiavať nasledujúce bezpečnostné pokyny:

- Nábytok musí montovať kvalifikovaný personál podľa montážneho návodu. Skrutky sa nesmú príliš utáhoť. Počas montáže držte deti mimo dosahu.
- Všetky obaly sa musia otvoriť a musia sa prečítať všetky montážne pokyny a bezpečnostné pokyny. Tieto dokumenty sa musia uchovávať na bezpečnom mieste. Na montáž sa môžu používať len originálne diely.
- Nábytok s príloženými nástennými úchytnými musí byť pripevnený k stene. Nábytok s príloženými nástennými úchytnými musí byť pripevnený k stene.
- Nábytok skrýva nebezpečenstvo pre deti: Preto dbajte na to, aby deti nelezli do zásuviek alebo na iné časti, aby sa na ne nevyťahovali alebo sa z nich nezavesovali.
- Nábytok je vhodný pre nasledujúce maximálne zaťaženia: Lôžka (na plochu na ležanie): 110 kg, Zásuvky: pozri tlač, Lavice: 110 kg, Police v skrinke: 20 kg, Nočné stoličky a komody: 15 kg, Šatníková tyč: 40 kg, Sklenené police: 1 kg, Nástenné skrinčky: 20 kg, Police v policovej jednotke: pozri návod na montáž, v závislosti od modelu

△ LTU - LIETUVIŲ ĮSPĖJIMAS - SAUGOS PASTABA

Netinkamai sumontuoti arba ne pagal paskirtį naudojami baldai gali kelti pavojų gyvybei. Norint išvengti šio pavojaus ir sumažinti susižalojimo riziką, būtina laikytis toliau pateiktų saugos nurodymų:

- Baldus turi surinkti kvalifikuoti darbuotojai pagal surinkimo instrukcijas. Negalima per daug priveržti varžtų. Surinkimo metu vaikai turi būti atokiau.
- Visos pakuočės turi būti atidarytos ir perkaišytos visos surinkimo instrukcijos bei saugos nurodymai. Šie dokumentai turi būti laikomi saugioje vietoje. Montuojant galima naudoti tik originalias dalis.
- Baldai su pridėtamais sieniniais tvirtinimo elementais turi būti pritvirtinti prie sienos. Būtina laikytis pridėtamų saugos instrukcijų dėl tvirtinimo prie sienos.
- Baldai kelia pavojų vaikams: todėl pasirūpinkite, kad vaikai neliptų į stalčius ar kitas jų dalis, nesikelėtų į juos ir nesikabinėtų ant jų.
- Baldai tinkami toliau nurodytoms didžiausios apkrovoms: Lovos (vienam gulintiui paviršiui): 110 kg, Stalčiai: žr. Spausdinimą; Bankas: 110 kg, Įmontuojamos lentynos: 20 kg, Naktinių spintelių ir komodų stalviršiai: 15kg, Drabužių dėgėliai: 40kg, Stiklinės lentynos: 1kg, Sieninės spintelės: 20kg, Lentynos: žr. surinkimo instrukcijas, priklausomai nuo modelio

△ MLT - MALTI TWISSIJA - AVVIŻ TAS-SIGURTĀ

Ghamara li mhix immuntata sew jew użata għall-isgħur maħsub tagħha tista 'tkun ta' theddida għall-hajja. Għalhekk, l-istruzzjonijiet tas-sigurtà li ġejjin għandhom jiġu osservati:

- L-ghamara għandha tkun immuntata minn personal kwalifikat bl-użu tal-istruzzjonijiet tal-assemblaġġ. Il-viġi m'għandhomx jiġu sikkati żzejjed. It-tfal għandhom jinżammu l bogħod waqt l-assemblaġġ.
- Il-pakketti kollha għandhom jinfeŧhu u l-istruzzjonijiet kollha tal-assemblaġġ u l-istruzzjonijiet tas-sigurtà jinqraw. Dawn id-dokumenti għandhom jinżammu. Partijiet originali biss huma permessi għall-assemblaġġ.
- Ghamara b'immuntar fuq il-hajt inkluż għandha tiwahaħ mal-hajt. L-istruzzjonijiet tas-sigurtà magħluqa għall-immuntar mal-hajt għandhom jiġu osservati.
- L-ghamara toħlok perikli għat-tfal: Jekk jogħġbok kun żgur li l-tfal ma jtilgħux fil-kxaxen jew partijiet oħra, jiġbudu lilhom infushom jew jiddendlu magħhom.
- L-ghamara hija adattata għat-tagħbijiet massimi li ġejjin: Sodod (għal kull zona fejn timtedd): 110kg, Kxaxen: ara l-istampar, Bankijiet tal-ibies: 110kg, Xkafef: 20kg, Kabinett tas-sodda u pannelli tal-dresser: 15kg, Poġġamani tal-hwejje: 40kg, Xkafef tal-hoġeġ tal-pannelli: 1kg, Kabinetti tal-hajt: 20kg, Xkafef: ara l-istruzzjonijiet tal-assemblaġġ, skont id-disinn

△ ROU - ROMÂN AVERTIZARE - NOTĂ DE SIGURANȚĂ

Mobilă care nu este asamblată corect sau care nu este utilizată conform destinației poate pune viața în pericol. Prin urmare, trebuie respectate următoarele instrucțiuni de siguranță:

- Mobilă trebuie asamblată de personal calificat folosind instrucțiunile de asamblare. Șuruburile nu trebuie strânse prea tare. Copiii trebuie ținuti departe în timpul asamblării.
- Toate ambalajele trebuie deschise și trebuie citite toate instrucțiunile de asamblare și instrucțiunile de siguranță. Aceste documente trebuie păstrate într-un loc sigur. Pentru asamblare pot fi utilizate numai piese originale.
- Mobilierul cu elemente de fixare pe perete include trebuie să fie fixat pe perete. Trebuie respectate instrucțiunile de siguranță anexate pentru montaj pe perete.
- Mobilă ascunde pericole pentru copii: prin urmare, asigurați-vă că copiii nu se urcă în sertare sau pe alte părți, nu se trag în sus sau nu se agăță de ele.
- Mobilierul este adecvat pentru următoarele sarcini maxime: Paturi (per bază saltea): 110kg, Sertare: vedea imprimarea, Bănci pentru dressing: 110kg, Rafturi montate: 20kg, Blaturi pentru noptiere și comode: 15kg, Bare de rufe: 40kg, Rafturi cu panouri din sticlă: 1kg, Corpuri suspendate: 20kg, Rafturi: vezi instrucțiunile de asamblare, în funcție de model

△ SWE - SVENSKA VARNING - SÄKERHETSMEDELAND

Möbler som inte är korrekt monterade eller som inte används på avsett sätt kan vara livsfarliga. För att undvika denna fara och minska risken för skador är det viktigt att följa följande säkerhetsanvisningar:

- Möblerna måste monteras av kvalificerad personal enligt monteringsanvisningarna. Skruvarna får inte dras åt för hårt. Barn ska hållas borta under monteringen.
- Alla förpackningar måste öppnas och alla monteringsanvisningar och säkerhetsanvisningar måste läsas. Dessa dokument måste förvaras på ett säkert ställe. Endast originaldelar får användas vid monteringen.
- Möbler med medföljande väggfästen måste fästas i väggen. Beakta bifogade säkerhetsanvisningar för väggmontering.
- Möbler innebär faror för barn: Se därför till att barn inte klättrar in i lådor eller på andra delar och inte heller drar sig upp eller hänger i dem.
- Möblerna är lämpliga för följande maximala belastningar: Sängar (per bäddmadrass): 110kg, Lådor: se tryck, Bank: 110kg, Inbyggda hyllor: 20kg, Toppar till sängskåp och byråer: 15kg, Klädstångar: 40kg, Panelhyllor av glas: 1kg, Överskåp: 20kg, Hyllplan: se monteringsanvisningar, beroende på modell

△ GRC - ελληνικά ΠΡΟΕΙΔΟΠΟΙΗΣΗ - ΟΔΗΓΙΕΣ ΑΣΦΑΛΕΙΑΣ

Τα έπιπλα που δεν έχουν συναρμολογηθεί σωστά ή δεν χρησιμοποιούνται όπως προβλέπεται μπορεί να είναι απειλητικά για τη ζωή. Επομένως, πρέπει να τηρούνται οι ακόλουθες οδηγίες ασφαλείας:

- Τα έπιπλα πρέπει να συναρμολογούνται από εξειδικευμένο προσωπικό σύμφωνα με τις οδηγίες συναρμολόγησης. Οι βίδες δεν πρέπει να σφιγνονται υπερβολικά. Τα παιδιά πρέπει να μένουν μακριά κατά τη συναρμολόγηση.
- Όλες οι συσκευασίες πρέπει να είναι αναγίχτες και όλες οι οδηγίες συναρμολόγησης και οι οδηγίες ασφαλείας πρέπει να διαβάζονται και να φυλάσσονται σε ασφαλές μέρος. Για τη συναρμολόγηση επιτρέπεται να χρησιμοποιούνται μόνο γνήσια εξαρτήματα.
- Τα έπιπλα με κλειστά επιτοίχια εξαρτήματα πρέπει να στερεώνονται στον τοίχο. Πρέπει να τηρούνται οι συνμημένες οδηγίες ασφαλείας για την τοποθέτηση στον τοίχο.
- Τα έπιπλα κρύβουν κινδύνους για τα παιδιά: Για το λόγο αυτό, βεβαιωθείτε ότι τα παιδιά δεν σκαφαλώνουν στα συρτάρια ή σε άλλα μέρη ή δεν τραφιούνται ή κρέμονται από αυτά.
- Τα έπιπλα είναι κατάλληλα για τα ακόλουθα μέγιστα φορτία: Κρεβάτια (ανά βάση στρώματος): 110kg, Συρτάρια: βλέπε εκτύπωση, Πάγκοι: 110kg, Ράφια: 20kg, Κομοδίνα και συρταριές: 15kg, ράγα ρούχων : 40kg, Γυάλινα ράφια: 1kg, Επιτοίχια έπιπλα: 20kg, Ράφια: βλέπε οδηγίες συναρμολόγησης, ανάλογα με το μοντέλο

△ IRL - GAEILGE RABHADH - FÓGRA SÁBHÁILTEACHTA

Is féidir le troscán nach gcuirtear le chéile i gceat nó nach n-úsáidtear chun na críche atá beartaithe dó a bheith bagrach don bheatha. Dhá bhri sin, ní mór cloí leis na treoracha sábháilteachta seo a leanas:

- Ní mór do phearsanra cáiliithe an troscán a chur le chéile ag baint úsáide as na treoracha tionóil. Níor cheart scrúna na róthéamh. Ní mór leanai a choinneáil ar shiúl le linn tionóil.
- Ní mór gach pacáiste a oscailt agus gach fear tionóil agus treoracha sábháilteachta a léamh. Ní mór na doiciméid seo a choinneáil. Ní cheadaítear ach páirteanna bunaidh a chur le chéile.
- Ní mór troscán le gléasadh balla san áireamh a cheangal leis an mballa. Ní mór cloí leis na treoracha sábháilteachta iniata le haghaidh gléasta balla.
- Tá contúirtí ag baint le troscán do leanai: Cinntigh le dó thoil nach dtógfaidh leanai isteach i drawers nó páirteanna eile, go dtarraingíonn siad suas iad féin nó nach gclóifidh siad leo.
- Tá an troscán oiriúnach do na huaili uasta seo a leanas: Leapacha (in aghaidh an limistéir suite): 110kg, Tarraiceán: féach an dó, Binsi gléasta: 110kg, Seilfeanna: 20kg, Comh-aireachta cois leapa agus painéil gléasta: 15kg, Ráilli éadaí: 40kg, Seilfeanna gloine painéil: 1kg, Cabainéid balla: 20kg, Seilfeanna: féach na treoracha tionóil, ag brath ar an dearadh

△ HRV - Hrvatski UPOZORENJE - SIGURNOSNA OBAVJEST

Namještaj koji nije pravilno sastavljen ili korišten prema namjeni može biti opasan po život. Kako biste izbjegli ovu opasnost i smanjili rizik od ozljeda, važno je pridržavati se sljedećih sigurnosnih uputa:

- Namještaj mora sastaviti kvalificirano osoblje prema uputama za sastavljanje. Vijci se ne smiju previše zategnuti. Az összeszerelés során a gyerekeket távol kell tartani.
- Sva pakiranja moraju biti otvorena i pročitate sve upute za sastavljanje i sigurnosne upute. Ovi dokumenti moraju se čuvati. Za montažu su dopušteni samo originalni dijelovi.
- Namještaj s uključivom montažom na zid mora biti pričvršćen na zid. Morate se pridržavati priloženih uputa za zidnu montažu.
- Namještaj predstavlja opasnost za djecu: Pazite da se djeca ne penju u ladice ili druge dijelove, da se ne povlače ili vise na njima.
- Namještaj je prikladan za sljedeća najveća opterećenja: Kreveti (po prostoru za ležanje): 110 kg, Ladice: vidi ispis, Garderobni bank: 110kg, Police: 20kg, Paneli noćnog ormarća i komode: 15 kg, Šipke za odjeću: 40 kg, Panel staklene police: 1kg, Zidni ormarci: 20kg, Police: pogledajte upute za sastavljanje, ovisno o dizajnu

△ LVA - Latviešu BRĪDINĀJUMS - DROŠĪBAS INSTRUKCIJAS

Mēbeles, kas nav pareizi samontētas vai netiek lietotas atbilstoši paredzētajam mērķim, var apdraudēt dzīvību. Lai izvairītos no šādām briesmām un samazinātu traumu risku, ir svarīgi ievērot turpmāk minētos drošības norādījumus:

- Mēbeļiem jāsamontē kvalificētam personālam saskaņā ar montāžas instrukcijām. Skrūves nedrīkst pārspīlēt. Montāžas laikā bērniem jābūt prom.
- Jāatver visi iepakojumi un jāizlasa visas montāžas instrukcijas un drošības norādījumi. Šie dokumenti jāglabā drošā vietā. Montāžai drīkst izmantot tikai oriģinālās detaļas.
- Mēbeles ar piekariem sienas stiprinājumiem jāpiestiprina pie sienas. Jāievēro pievienotie drošības norādījumi par montāžu pie sienas.
- Mēbeles slēpj briesmas bērniem: tādēļ jāpārliecināties, ka bērni neliel atvilktnēs vai uz citām mēbeļu daļām, nevelk uz tām vai karājas uz tām.
- Mēbeles ir piemērotas šādām maksimālajām slodzēm: Gultas (uz matrača pamates): 110 kg, Atvilktnes: skat. Apdruku, Garderobes banka: 110 kg, Iebūvēti plaukti: 20 kg, Nakts skapīši un kumodes: 15kg, Skapja caurule: 40kg, Stikla paneļi plaukti: 1kg, Sienas skapīši: 20kg, Plaukti: skat. montāžas instrukciju, atkarībā no modeļa

△ BGR - Български ПРЕДУПРЕЖДЕНИЕ - ИНСТРУКЦИИ ЗА БЕЗОПАСНОСТ

Мебели, които не са сглобени правилно или не се използват по предназначение, могат да бъдат опасни за живота. Следователно трябва да се спазват следните инструкции за безопасност:

- Мебелите трябва да се сглобяват от квалифициран персонал в съответствие с инструкциите за сглобяване. Винтовете не трябва да се затягат прекалено. Децата трябва да се държат настрана по време на монтажа.
- Всички опаковки трябва да бъдат отворени и всички инструкции за монтаж и безопасност трябва да бъдат прочетени и съхранявани безопасно. За сглобяване могат да се използват само оригинални части.
- Мебелите с вградени стени приспособления трябва да бъдат закрепени към стената. Трябва да се спазват приложените инструкции за безопасност при монтаж на стена.
- Мебелите крият опасности за децата: Затова се уверете, че децата не се катерят по чекмеджетата или по други части, не се издърпват или не висят от тях.
- Мебелите са подходящи за следните максимални натоварвания: Легла (за основа на матраци): 110 кг, Чекмеджета: виж отпечатъка, Тоалетни масички: 110 кг, Вградени рафтове: 20 кг, Горни части на нощни шкафчета и скринове: 15kg, Релси за дрехи: 40kg Стълкени рафтове: 1kg, Стенни шкафове: 20kg, Рафтове: вижте инструкциите за сглобяване, в зависимост от модела

△ DNK - Dansk ADVARSEL - SIKKERHEDSINSTRUKTIONER

Møbler, der ikke er samlet korrekt eller ikke anvendes efter hensigten, kan være livsfarlige. For at undgå denne fare og reducere risikoen for skader skal følgende sikkerhedsanvisninger overholdes:

- Møblerne skal samles af kvalificeret personale i overensstemmelse med monteringsvejledningen. Skruer må ikke overspændes. Børn skal holdes væk under montering.
- Alle pakker skal åbnes, og alle monteringsanvisninger og sikkerhedsanvisninger skal læses. Disse dokumenter skal opbevares på et sikkert sted. Der må kun bruges originale dele til monteringen.
- Møbler med vedlagte vægbeslag skal fastgøres til væggen. De vedlagte sikkerhedsanvisninger for vægmontering skal overholdes.
- Møbler rummer farer for børn: Sørg derfor for, at børn ikke kravler ind i skuffer eller på andre dele eller trækker sig op eller hænger i dem.
- Møblerne er egnet til følgende maksimale belastninger: Senge (pr. madrassbund): 110 kg, Skuffer: se aftryk, Pkædningsbænke: 110 kg, Indbyggede hylder: 20 kg, Sengekabs- og kommodetoppe: 15 kg, Tøjstativer: 40 kg, Hylder af panelglas: 1 kg, Overskabe: 20 kg, Hylder: se monteringsvejledning, afhængigt af model

△ EST - Eesti HOIATUS - OHUTUSJUHISED

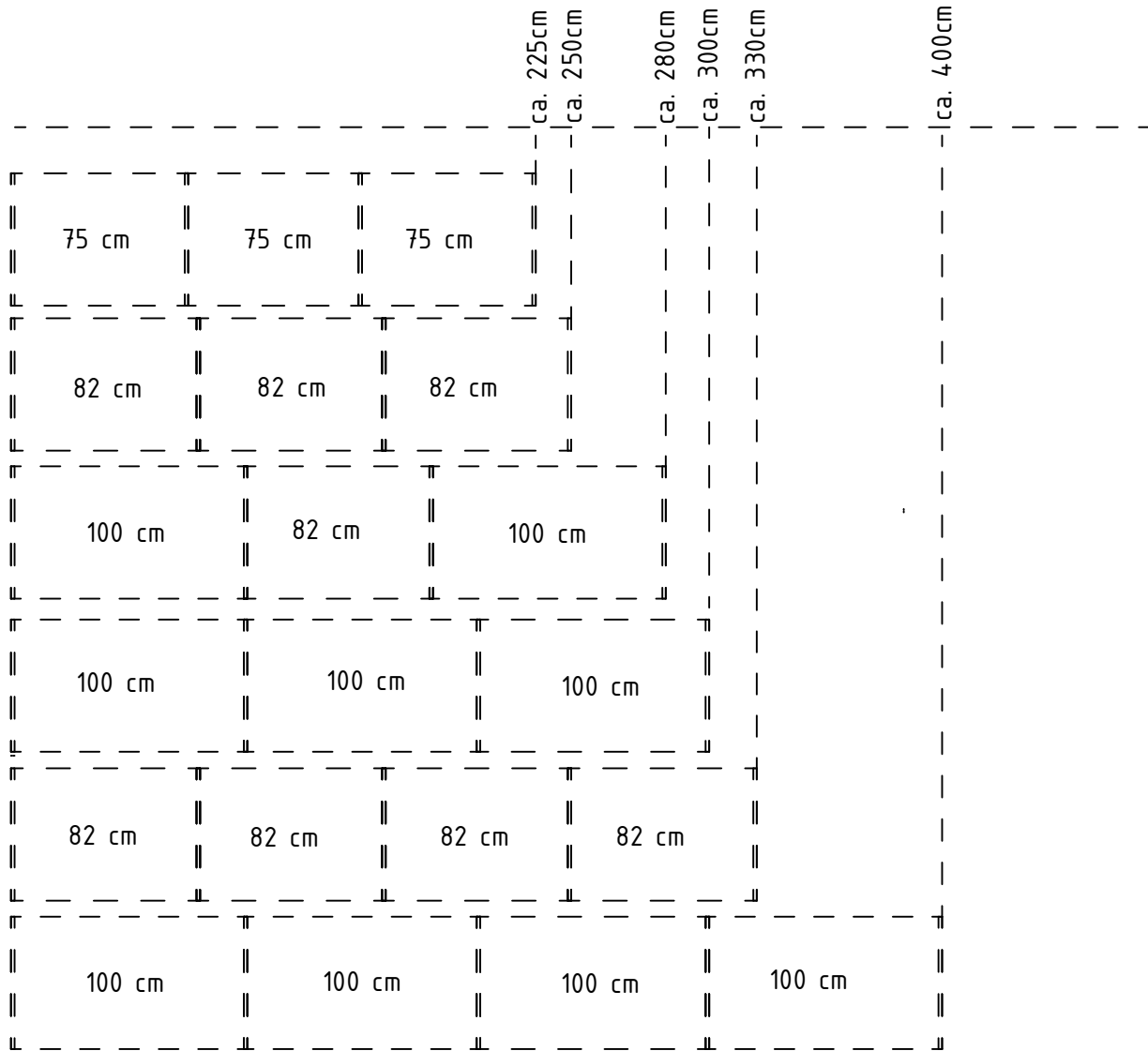
Korrektselst kokku panemata või mitte ettenähtud viisil kasutatav mööbel võib olla eluohtlik. Selle ohu vältimiseks ja vigastusohu vähendamiseks on oluline järgida järgmisi ohutusjuhiseid:

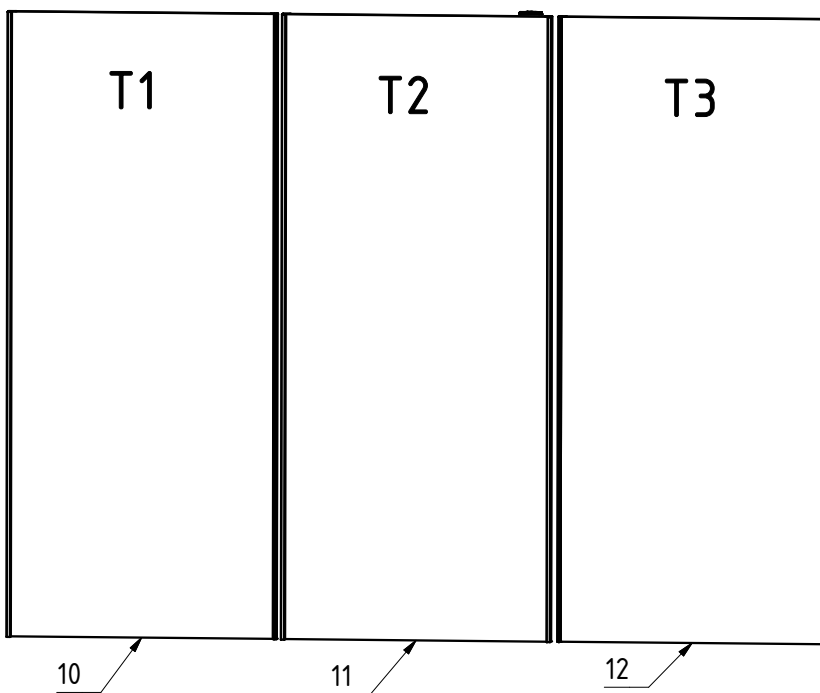
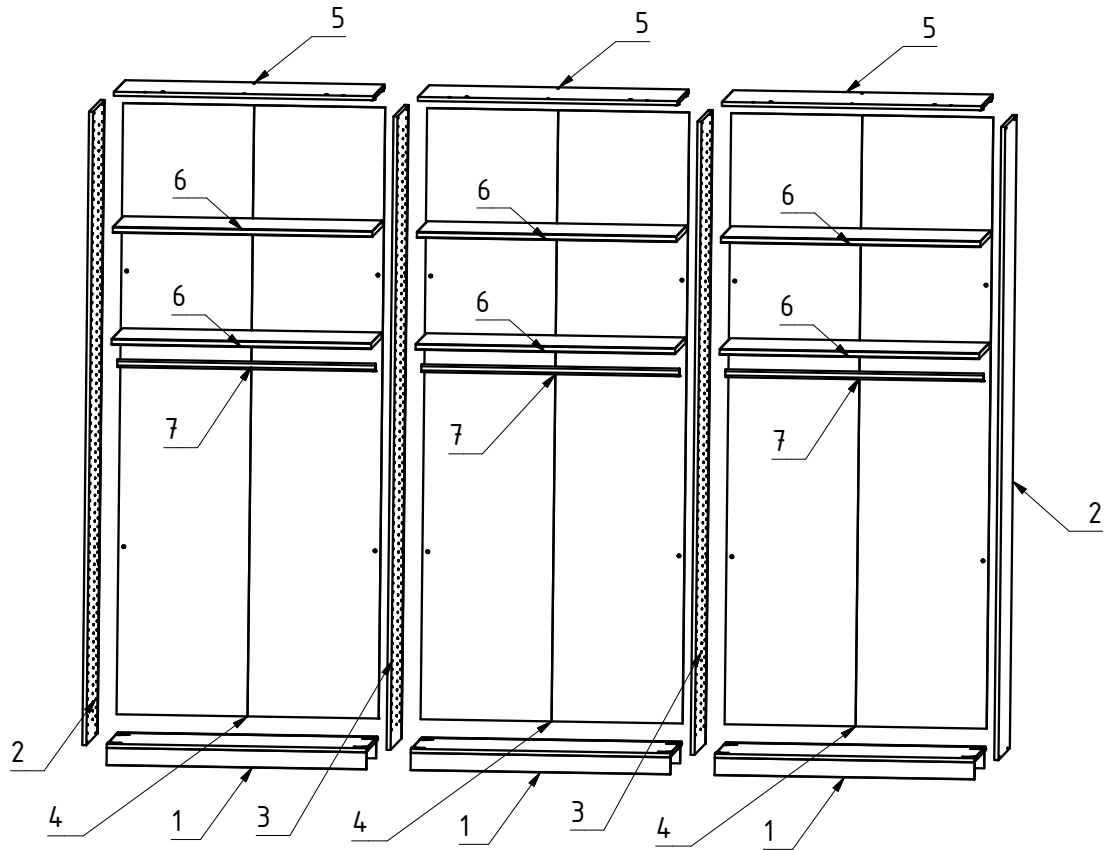
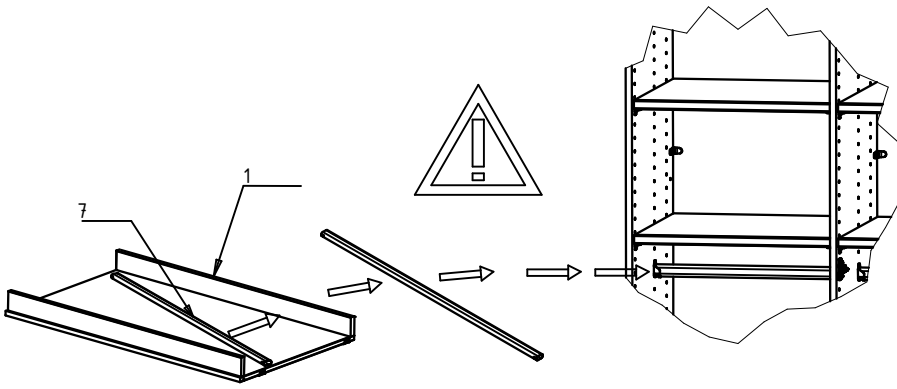
- Mööblit peavad monteerima kvalifitseeritud töötajad vastavalt monteerimisjuhendile. Kruvisid ei tohi üle pingutada. Lapsed tuleb kokkupaneku ajal eemal hoida.
- Kõiki pakendit tuleb avada ning lugeda kõiki koostamisjuhiseid ja ohutusjuhiseid. Neid dokumente tuleb hoida turvalises kohas. Kokkupanekuks tohib kasutada ainult originaalosa.
- Kinnitatud seinakinnitustega mööbel tuleb kinnitada seinale külge. Tuleb järgida lisatud ohutusjuhiseid seinakinnituste kohta.
- Mööbel võib endas ohtu lastele: seepärast veenduge, et lapsed ei roni sahtlitesse või muudesse osadesse, ei tõmba end üles ega ripu nende külge.
- Mööbel sobib järgmistele maksimaalsetele koormustele: Voodid (madratsialuse kohta): 110kg, Sahtlid: vt jälgend, Pink: 110kg, Paigaldatud niidid: 20kg, Voodikappide ja kappide pealispinnad: 15kg, kabinet toru: 40kg, Klaasniidid: 1kg, rippuv kapp: 20kg, Riiduli: vt kokkupaneku juhised, sõltuvalt moodist

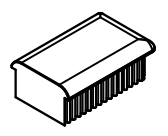
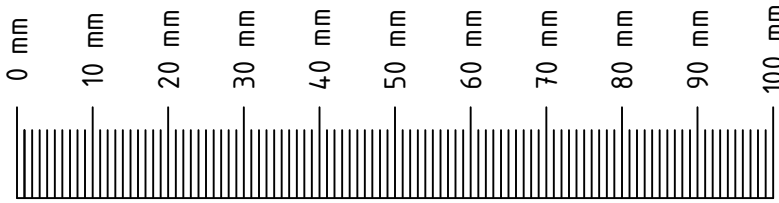
△ FIN - suomalainen VAROITUS - TURVALLISUUSOHJEET

Huonekalut, joita ei ole koottu oikein tai joita ei käytetä tarkoitettulla tavalla, voivat olla hengenvaarallisia. Tämän vaaran välttämiseksi ja loukkaantumisriskin vähentämiseksi on noudatettava seuraavia turvallisuusohjeita:

- Pätevän henkilöstön on koottava kalusteet kokoonpano-ohjeiden mukaisesti. Ruuveja ei saa kiristää liikaa. Lapset on pidettävä loitolla kokoamisen aikana.
- Kaikki pakkaukset on avattava ja kaikki kokoonpano- ja turvallisuusohjeet on luettava. Nämä asiakirjat on säilytettävä turvallisessa paikassa. Kokoonpanossa saa käyttää vain alkuperäisiä osia.
- Huonekalut, joissa on mukana seinäkiinnikkeet, on kiinnitettävä seinään. Oheisia seinäkiinnitystä koskevia turvallisuusohjeita on noudatettava.
- Huonekaluihin liittyy vaaroja lapsille: Varmista siksi, että lapset eivät kiipeile laatikoihin tai muuhin osiin eivätkä vedä itseään ylös tai roiku niistä.
- Huonekalut soveltuvat seuraaville enimmäiskuormille: Vuoteet (patjapohjaa kohti): 110 kg, Laatikot: katso painatus, Penkki: 110kg, Asennushyllyt: 20kg, Yöpöydän ja lipaston yläosat: 15kg, Vaatetangot: 40kg, Paneelin lasihyllyt: 1kg, Seinäkaapit: 20kg, Hyllyt: ks. kokoonpano-ohjeet, mallista riippuen.

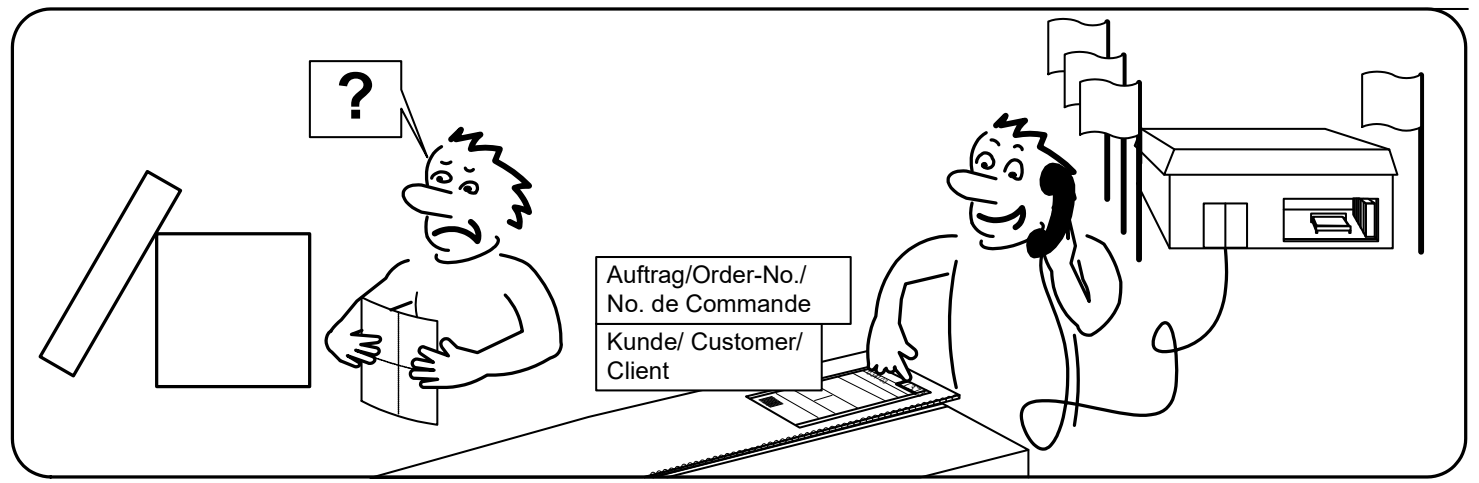




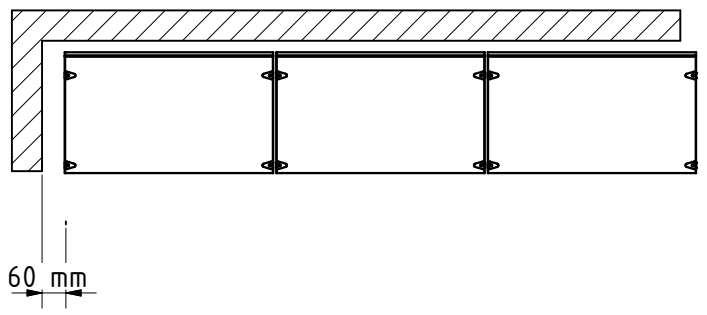
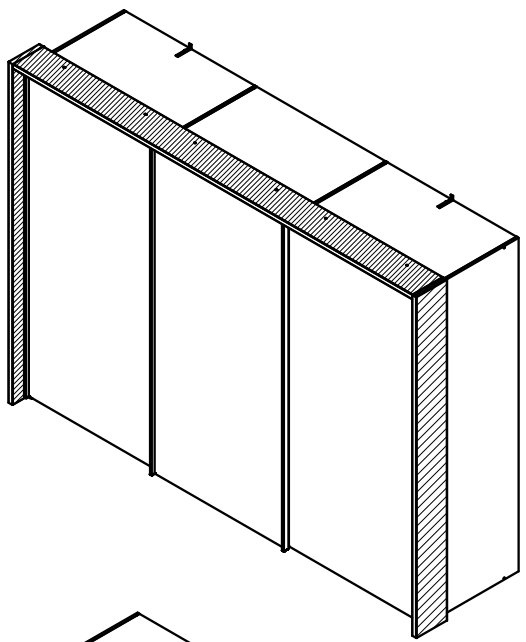


4x 110 900

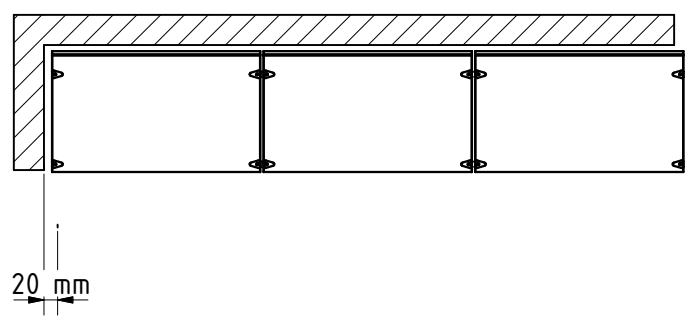
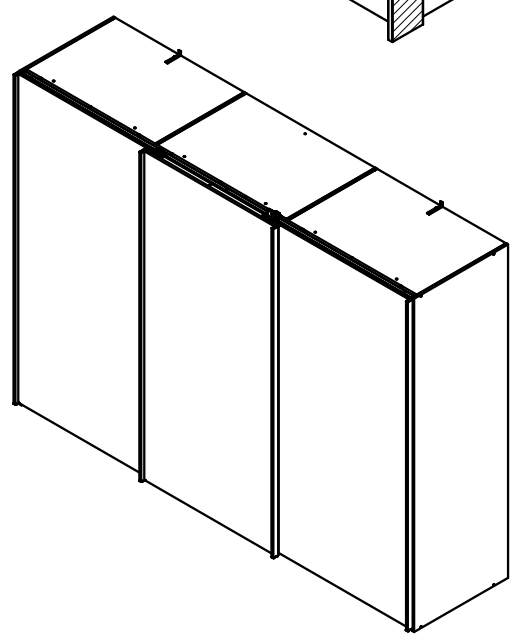
 4x 111 229	 4x 111 231 ∅ 5 mm	 8-12x 111 235 M5x25	 E4095 12-16x 111 611	 6,3x10,5 12-16x 112 055 M5	 3,5x15 18-24x 121 370 M6x12	 E4305 6-8x 111 613 3,5x17
 24-32x 111 610 M4x10	 4x E3920 M4	 2x 121 156 6,3x11	 2x 111 036 3,5x15	 2x 121 150 Links	 2x 129 407 Rechts	 2x 121 116 Rechts
 9-12x 113 817 Links	 9-12x 113 809	 46x 121 167	 8-16x E4120 M4x7	 1x E 4121A	 1x E4121A	 1x E4121B
 1x E4121B	 1x E4126B	 1x E4126A	 2x 111014	 2x E4119	 2x E4119	 2x E4119
 4x E4118A E4304	 2x E4118B E4116A	 6x E4118 E4116B	 E4117A 1x 110 955		 E4117A 1x 110 954	
 3-4x 110 966	 2x 110 950	 2x 110 951				



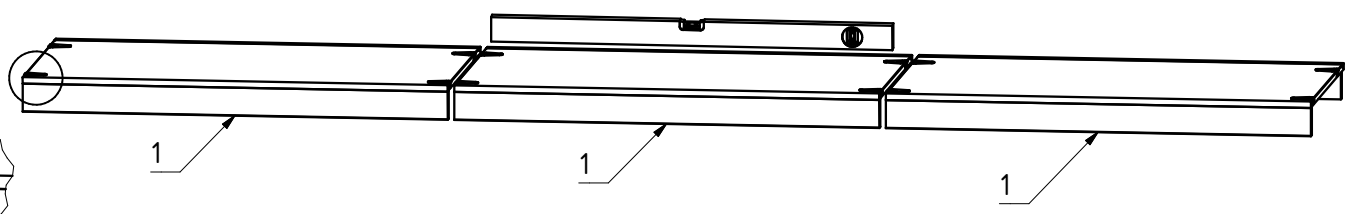
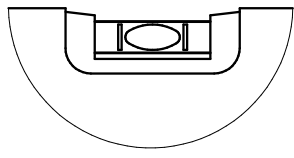
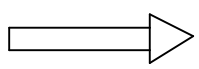
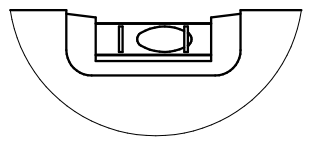
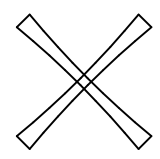
A

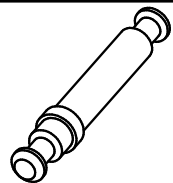


60 mm



20 mm

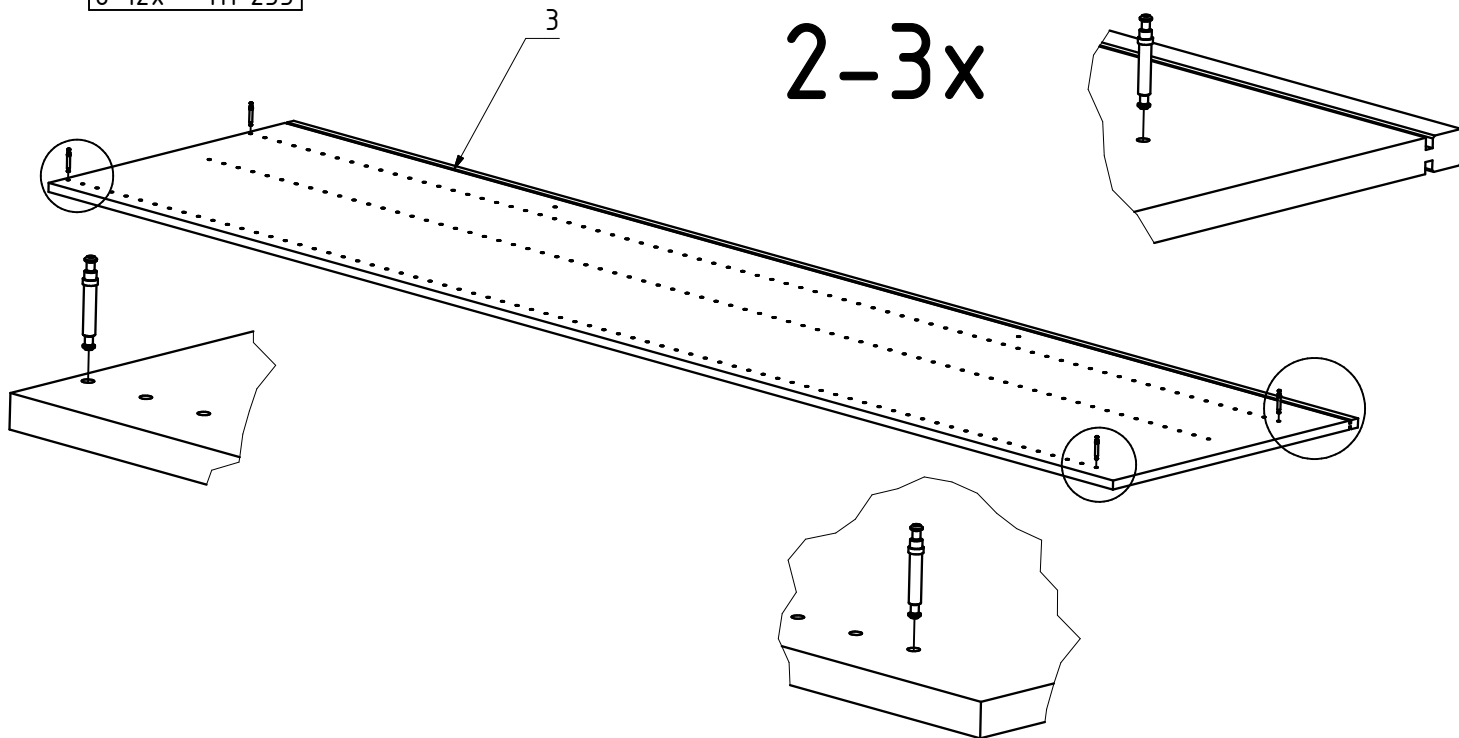


B

8-12x 111 235

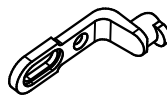
3

2-3x

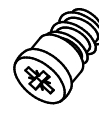
**C****D**

E4.095

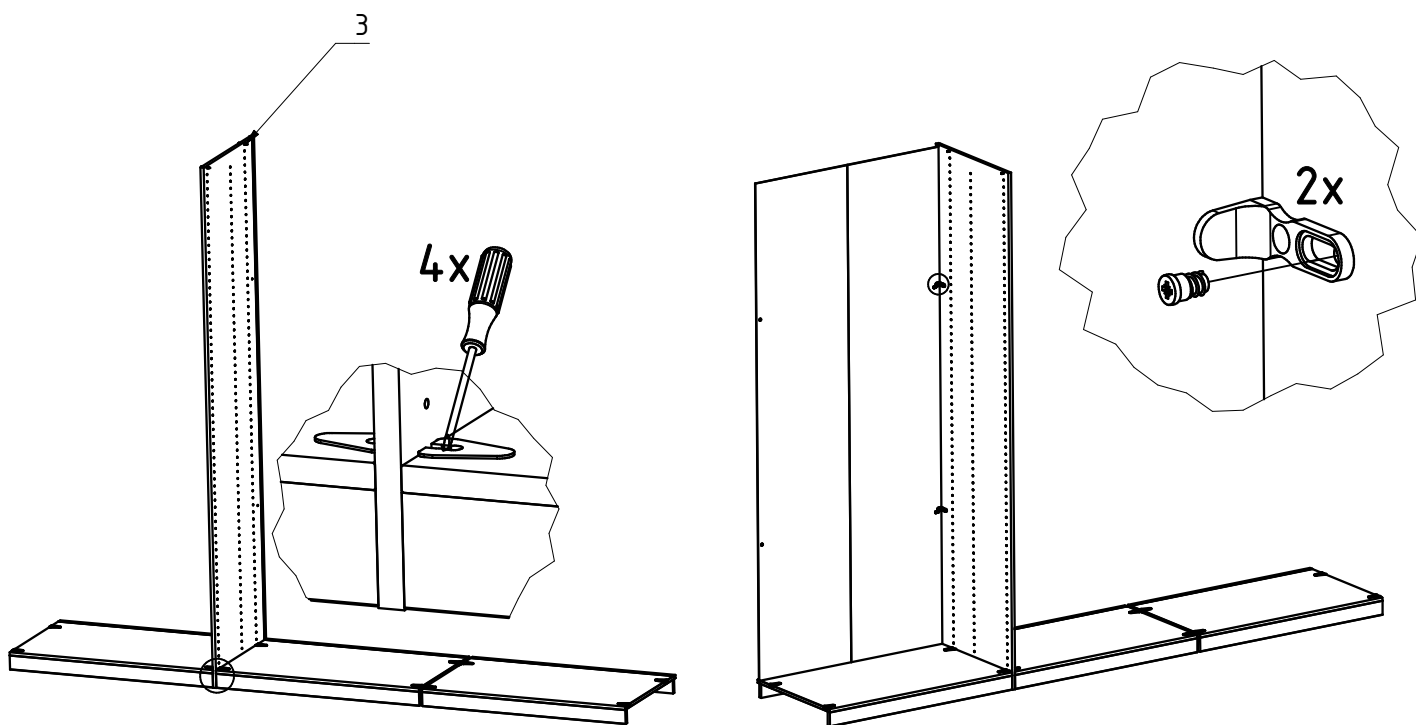
6,3x10,5

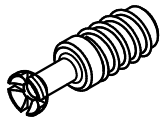


2x 111 611

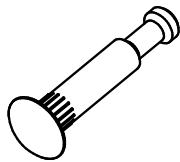


2x 112 055



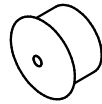
E

4x 111 229

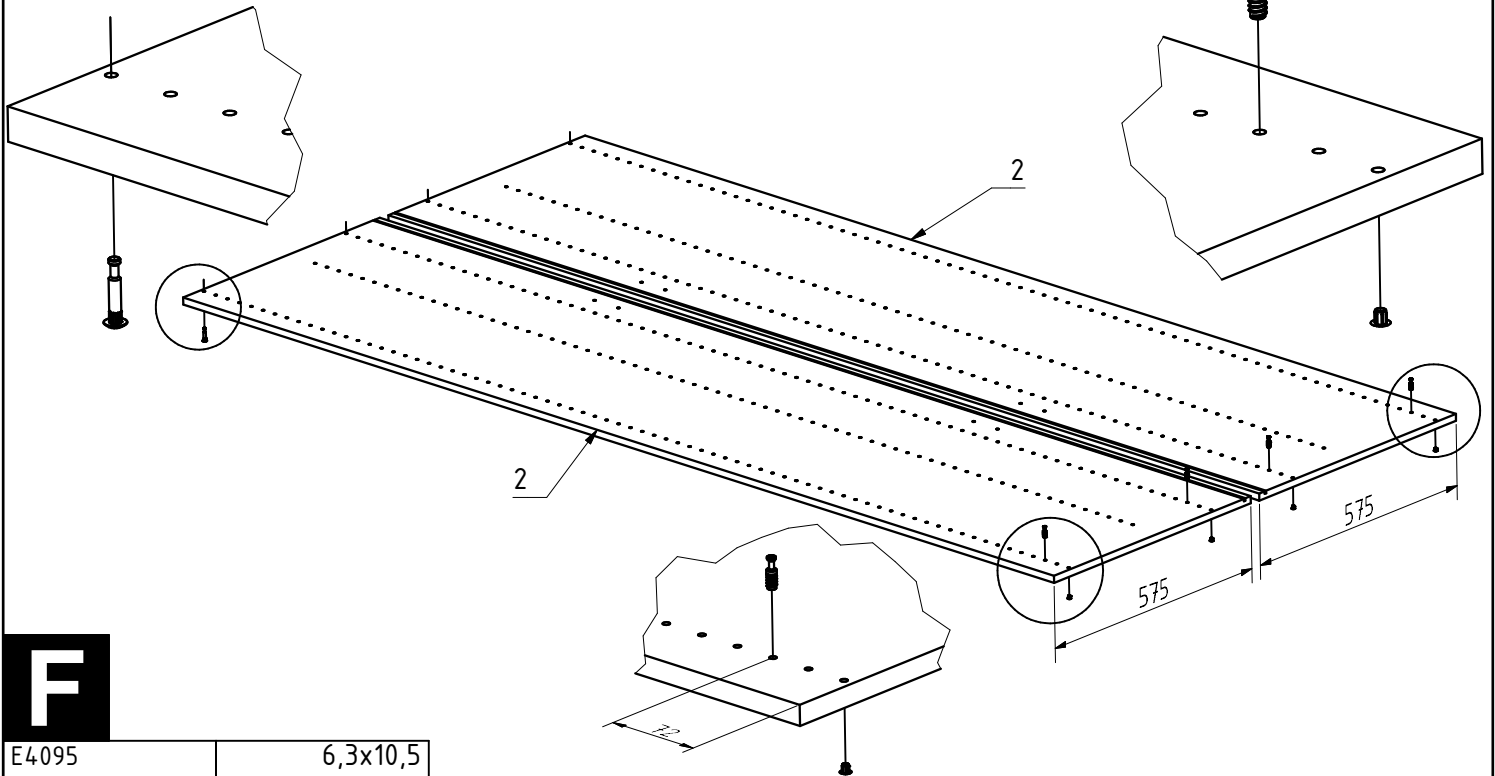


4x 111 231

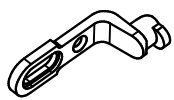
Ø 5 mm



4x E3920

**F**

E4.095



2x 111 611

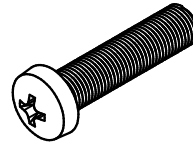
6,3x10,5



2x 112 055

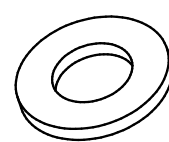
G

M5x25



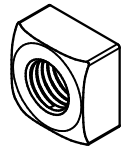
2x 121 156

M6x12

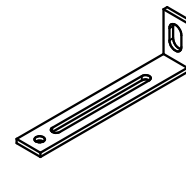


2x 129 407

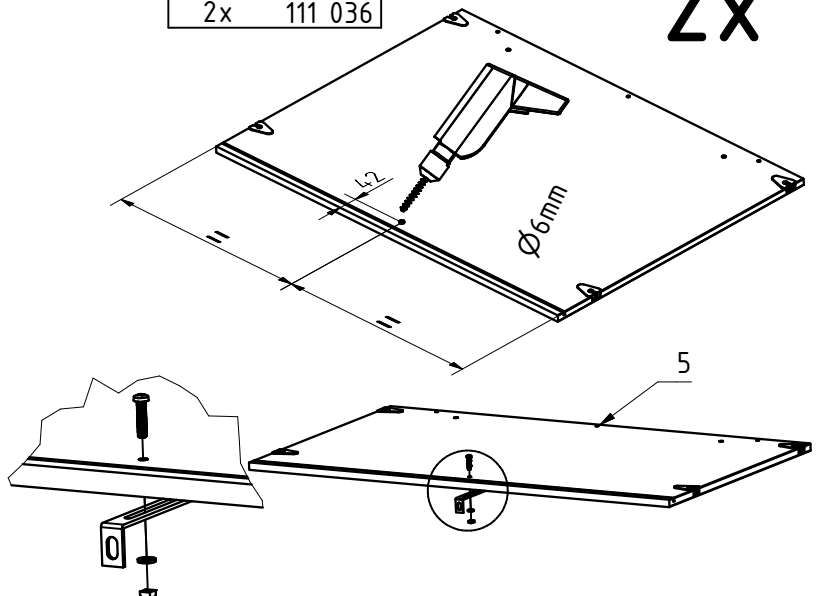
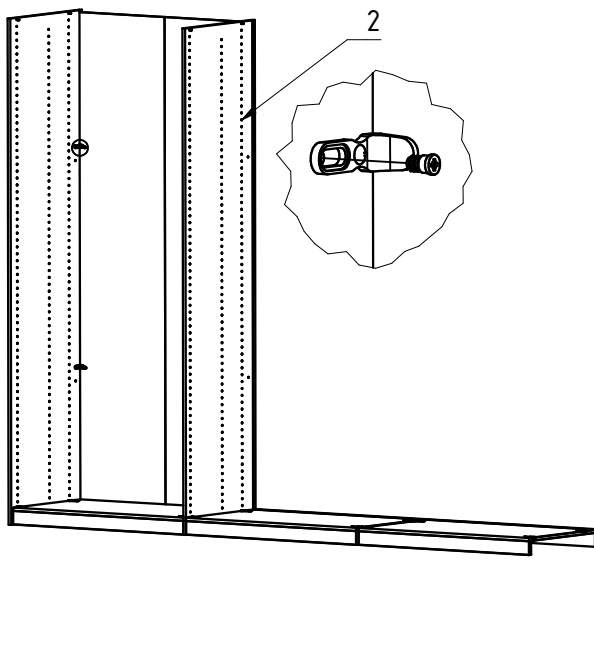
M5

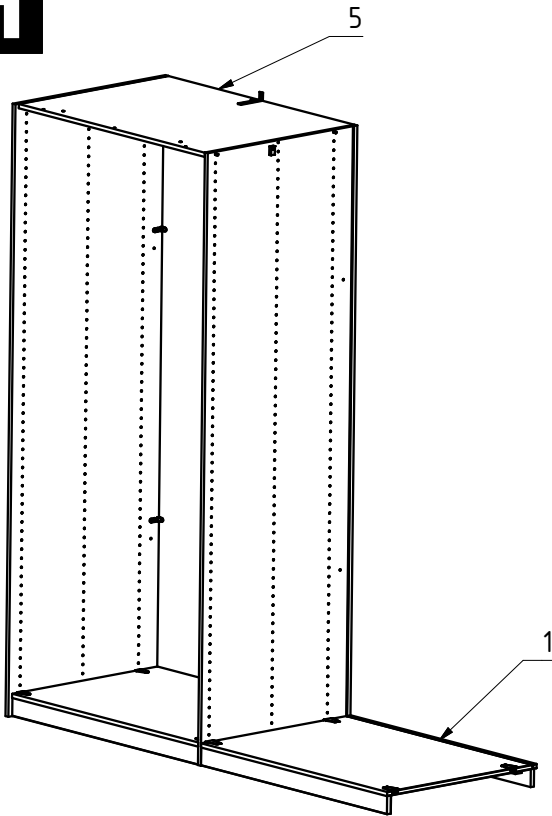
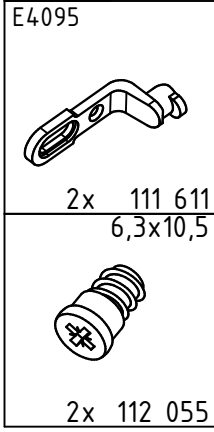


2x 121 150

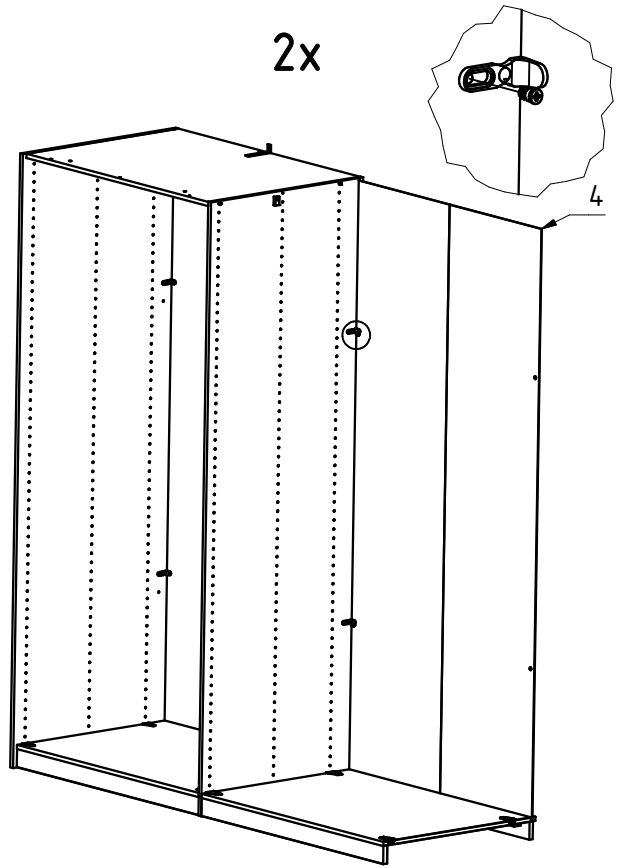
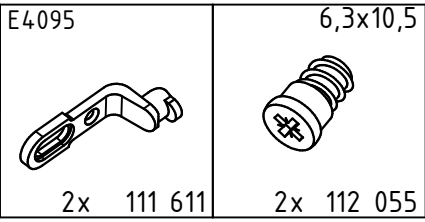
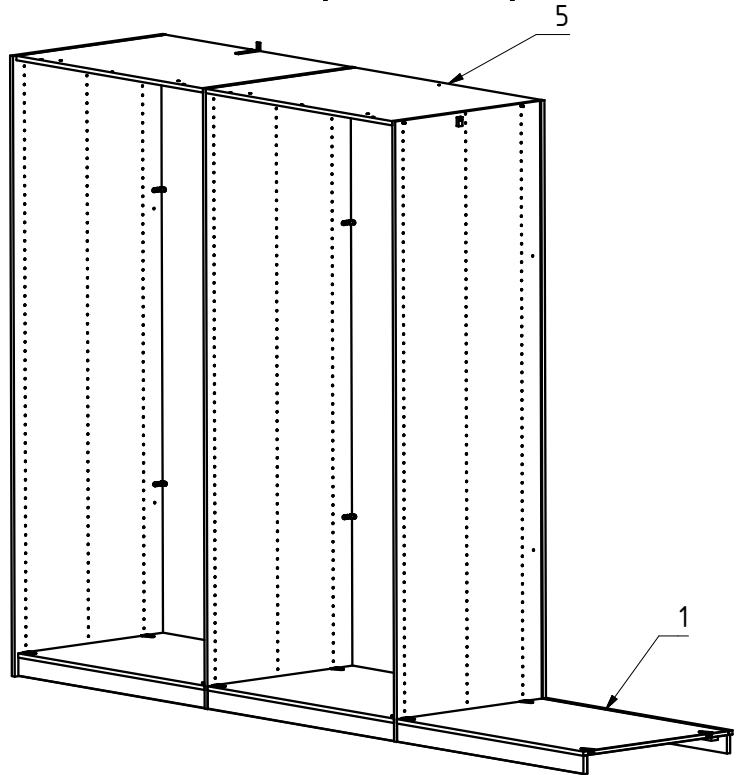
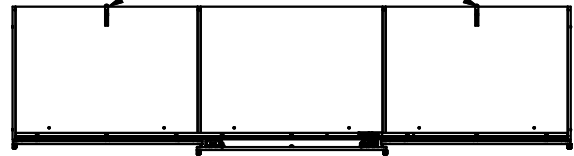
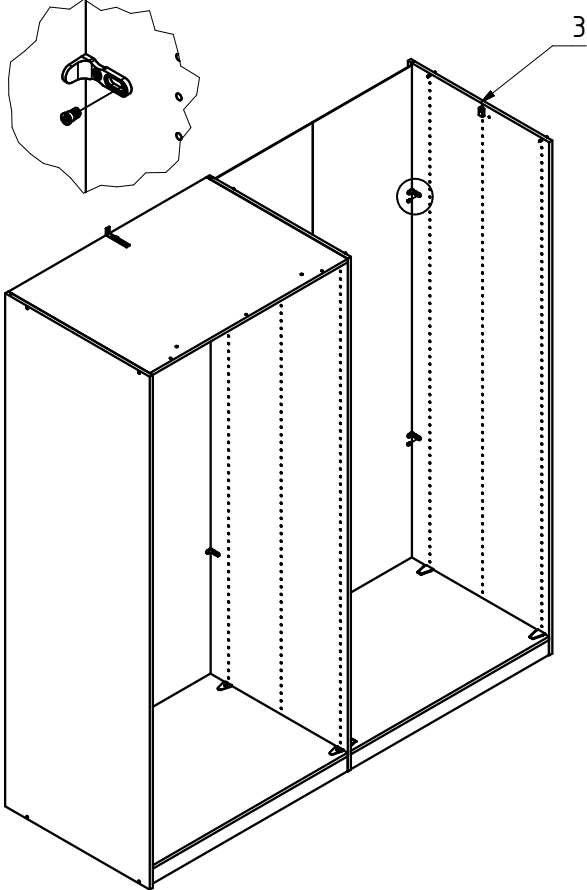


2x 111 036



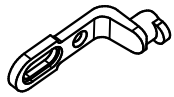
H**I**

2x

**J****K**

L

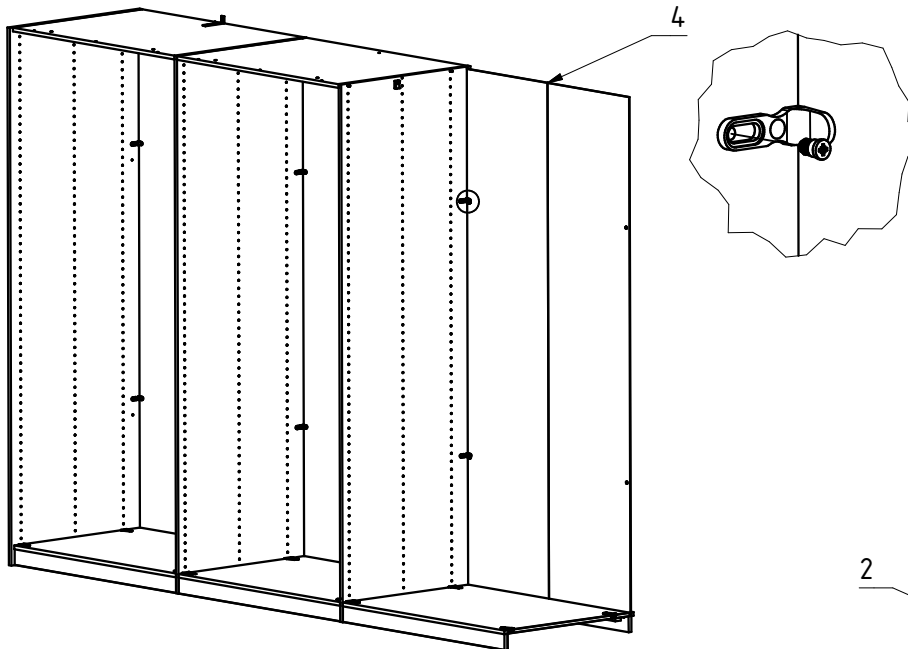
E4.095



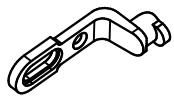
2x 111 611
6,3x10,5



2x 112 055

**M**

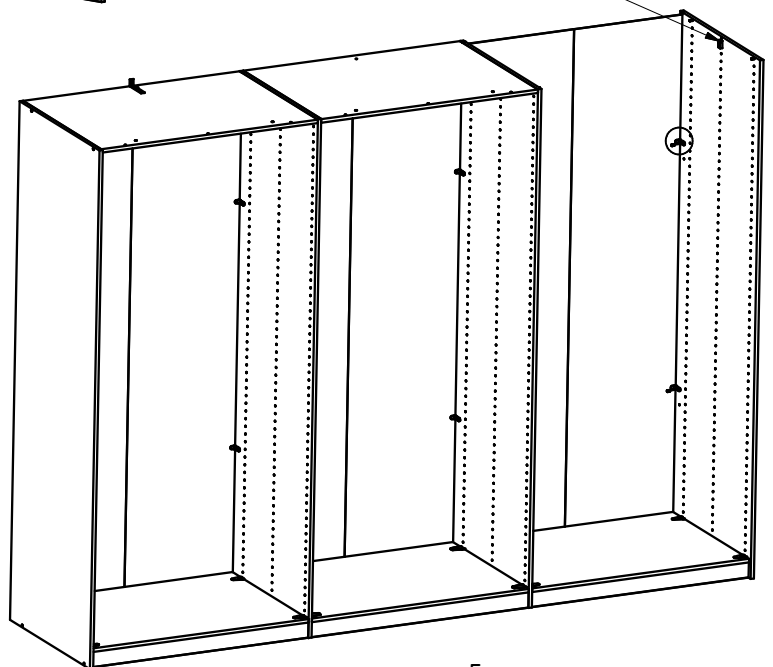
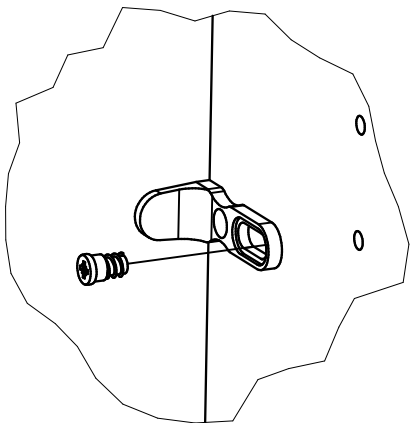
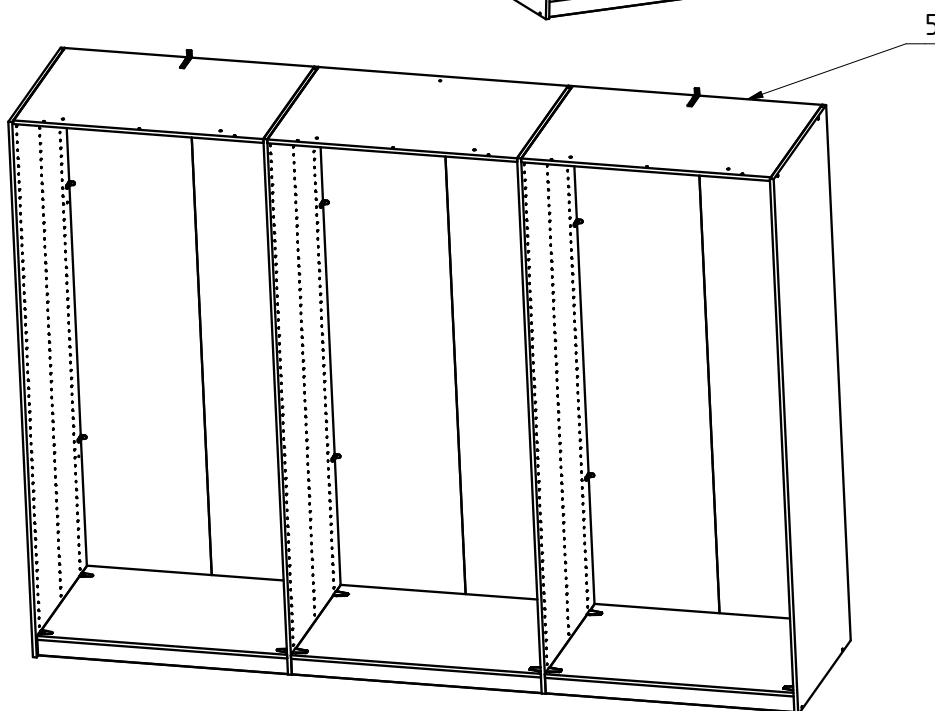
E4.095



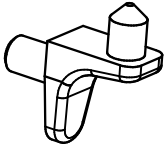
2x 111 611
6,3x10,5



2x 112 055

**N**

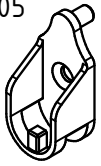
O



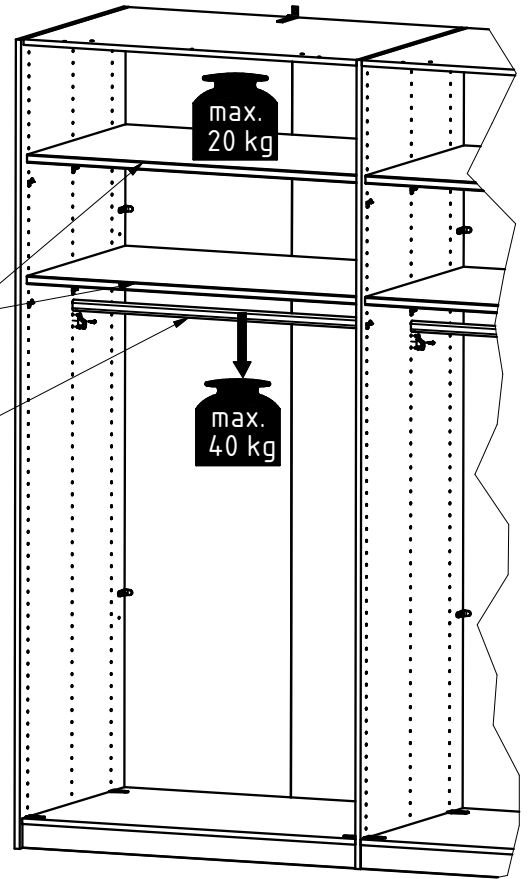
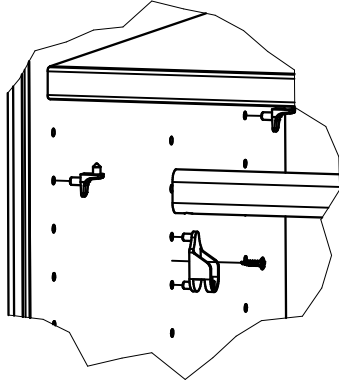
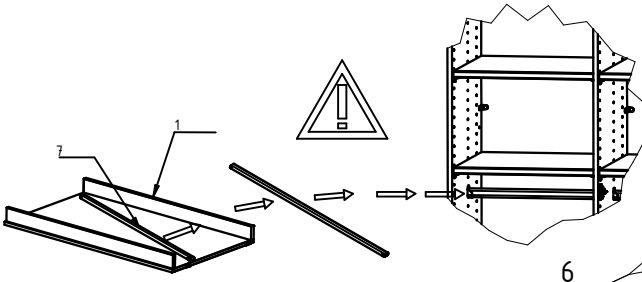
24-32x 111 610
3,5x15



6-8x 121 370
E4305

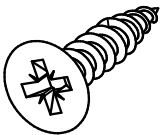


6-8x 111 613



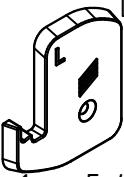
P

3,5x17



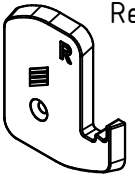
2x 121 116

Links

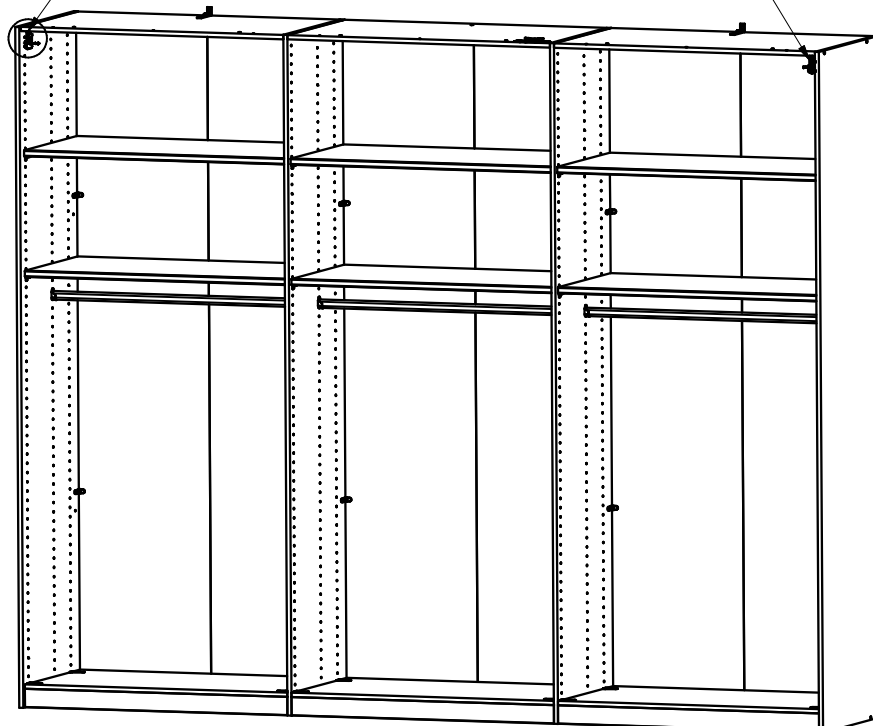
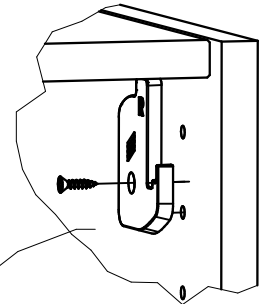
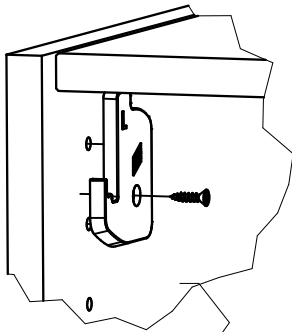


1x E 4121A

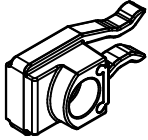
Rechts



1x E4121A



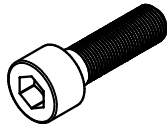
Q



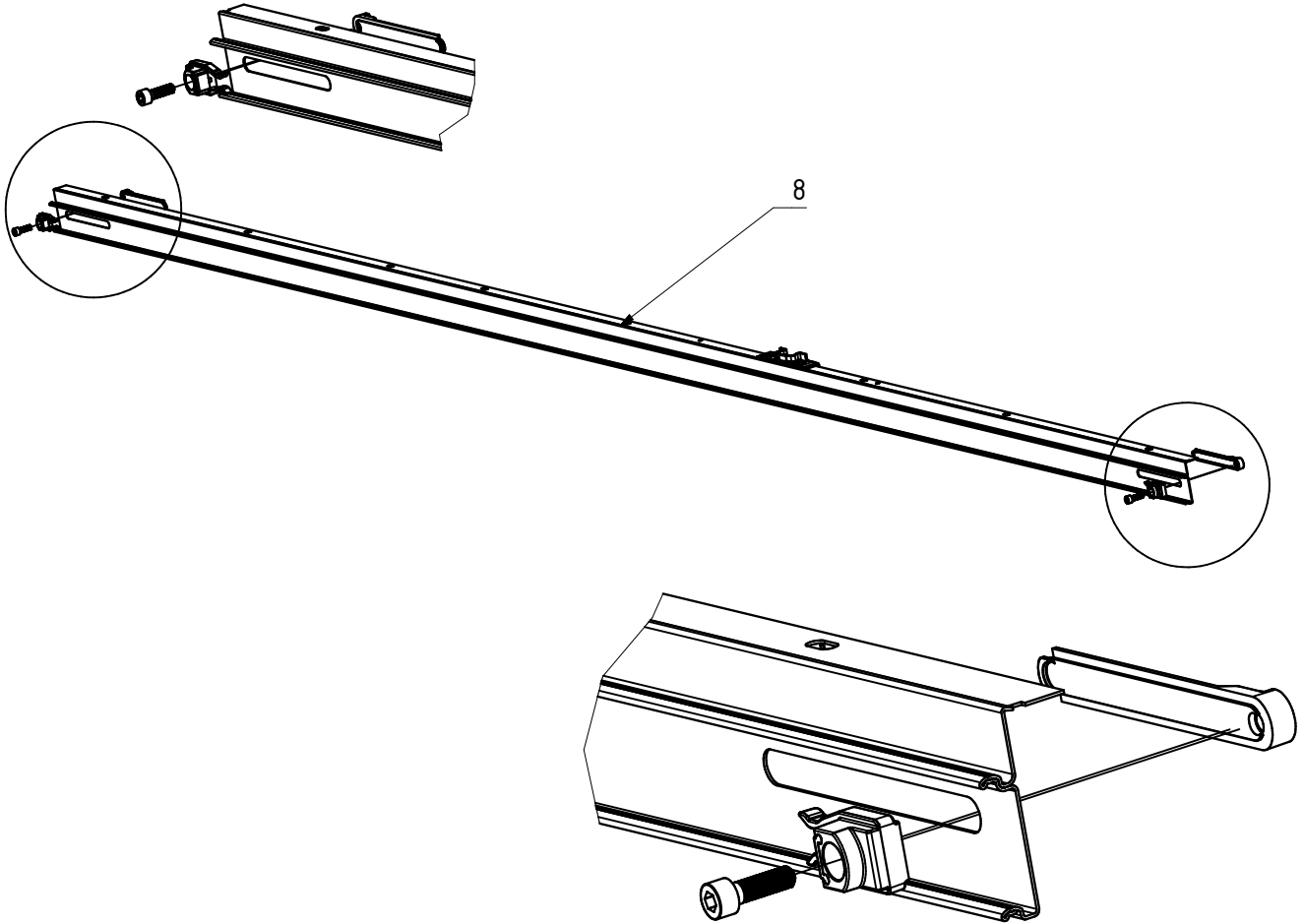
2x E4119



2x E4119

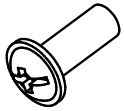


2x E4119



R

M4

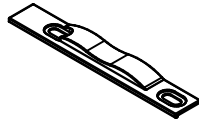


9-12x 113 809

M4x10

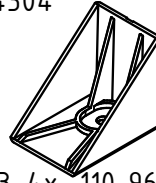


9-12x 113 817

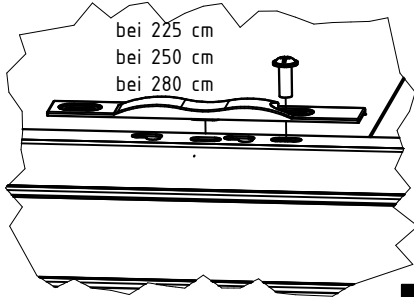
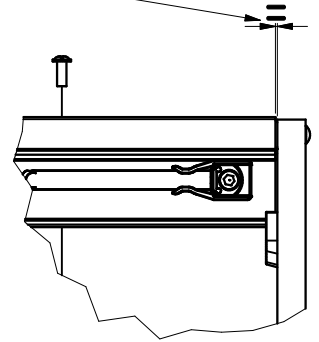
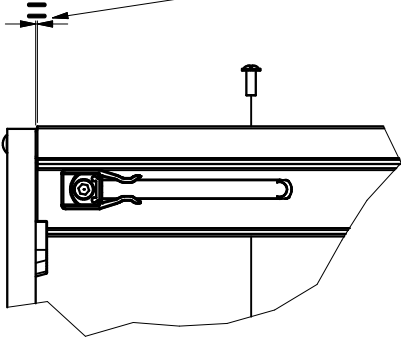
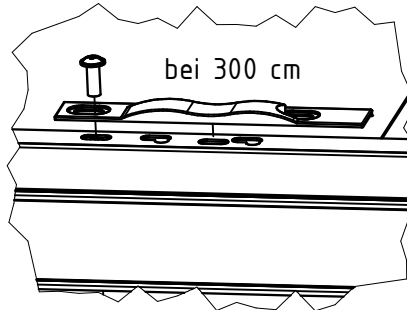


1x E4126A

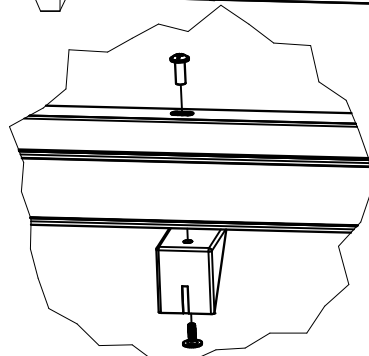
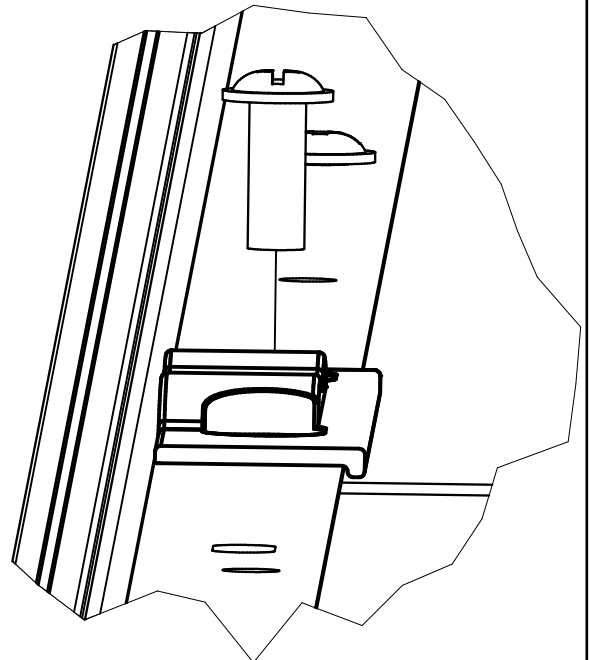
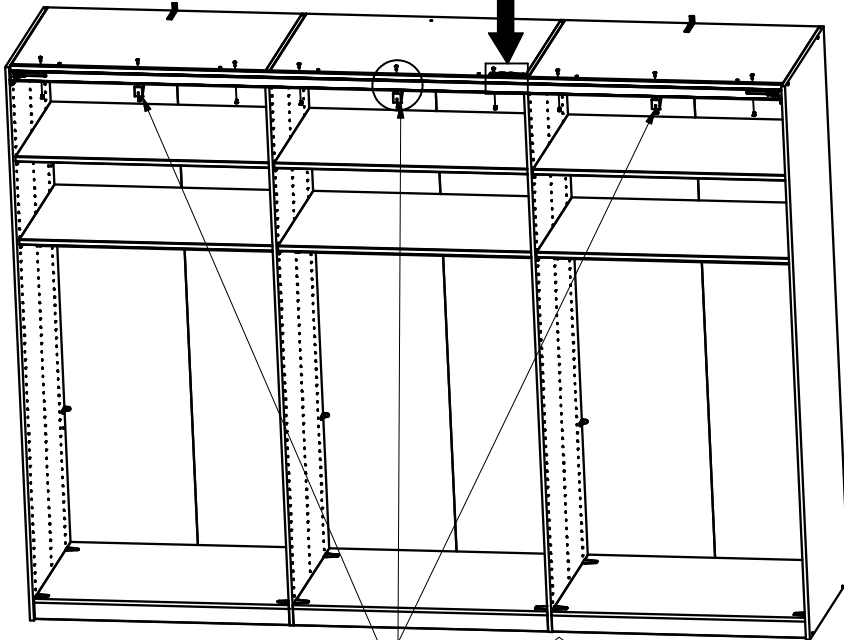
E4304



3-4x 110 966

bei 225 cm
bei 250 cm
bei 280 cm

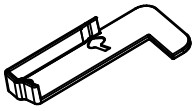
bei 300 cm



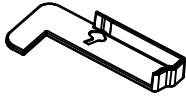
3-4x

S

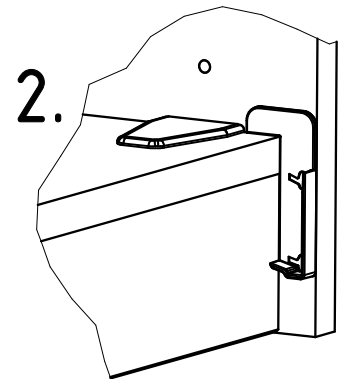
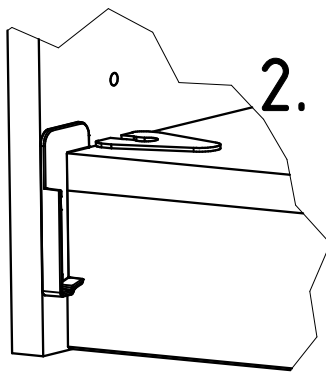
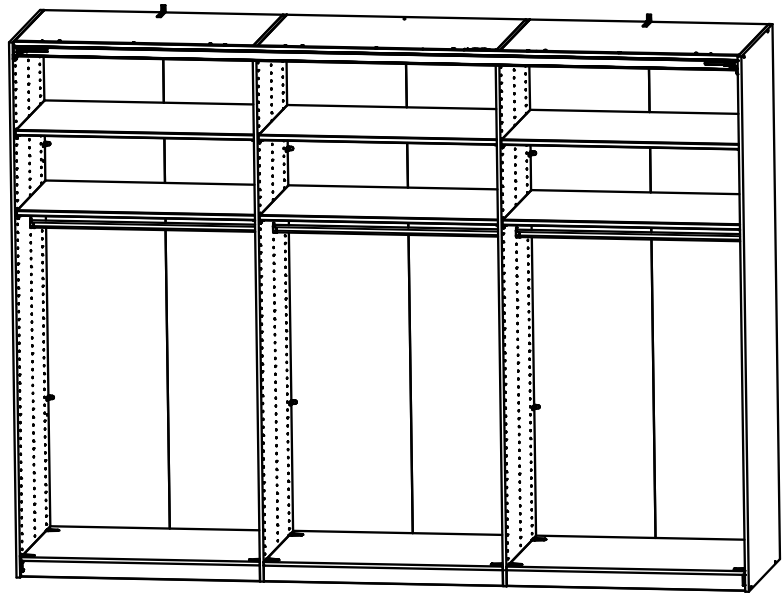
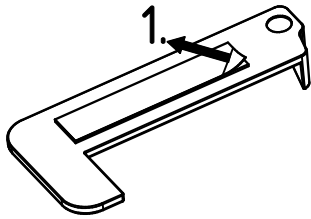
Links



1x E4121B
Rechts



1x E4121B

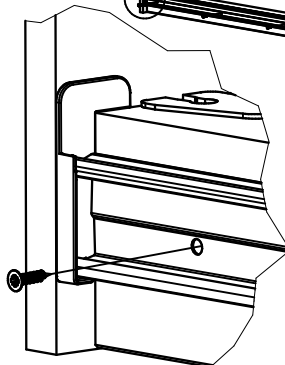
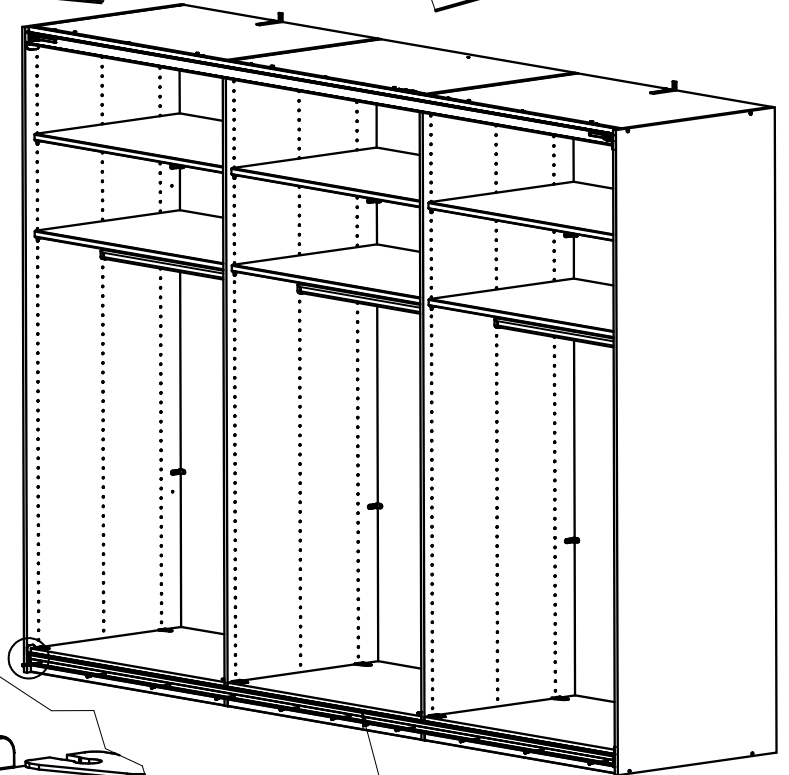
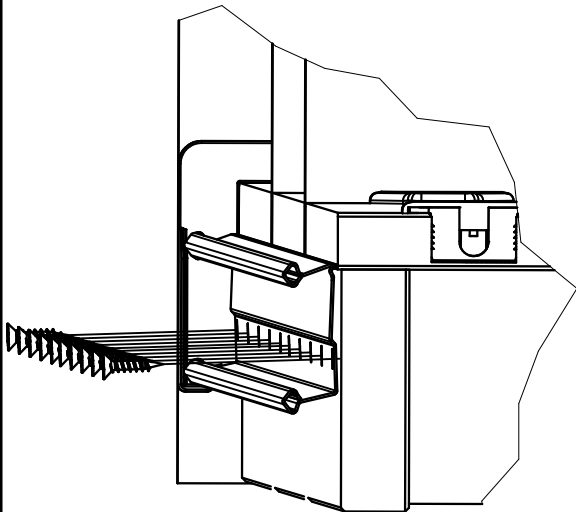


T

3,5x15



8-16x E4120



9

U

6,3x11
20x 121 167

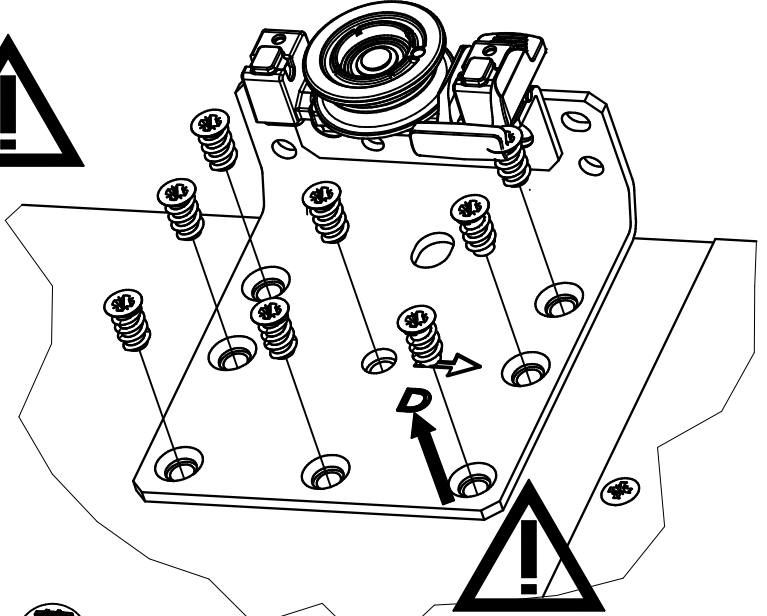
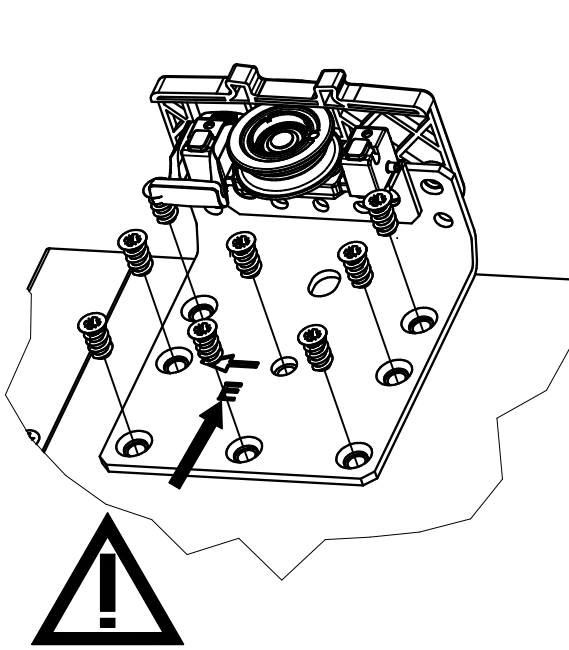
E4117A
1x 110 955

E4117A
1x 110 954

2x E4118

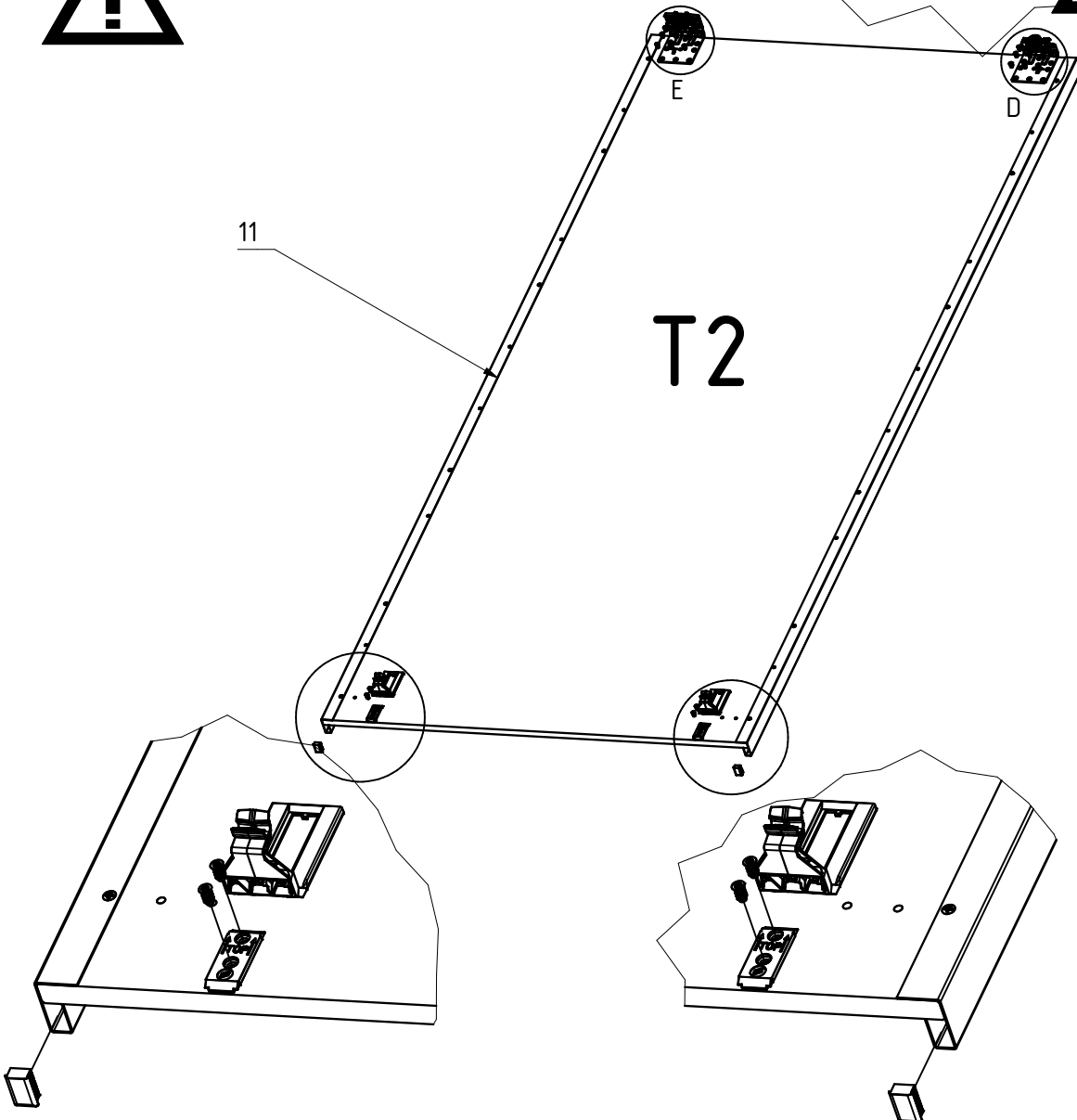
2x E4118B

2x 110 900



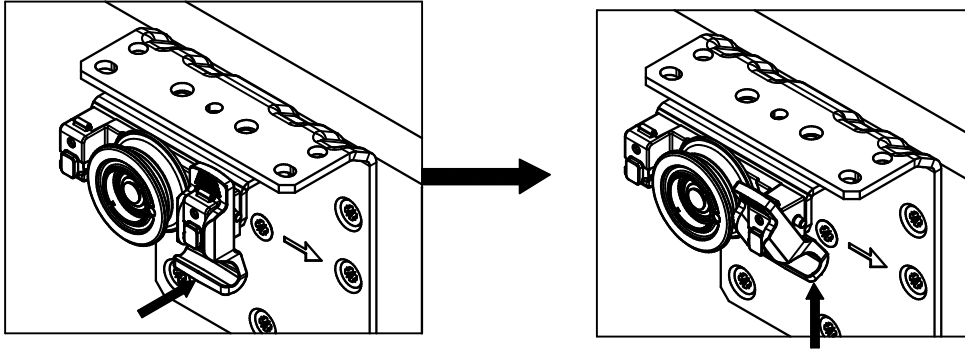
11

T2

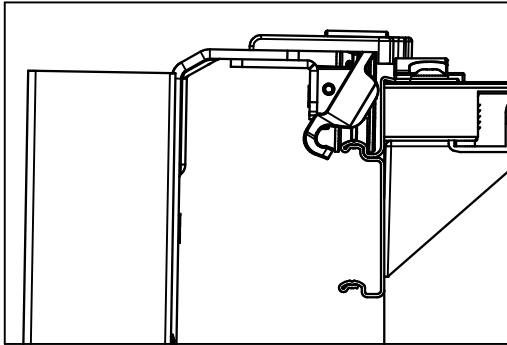


V

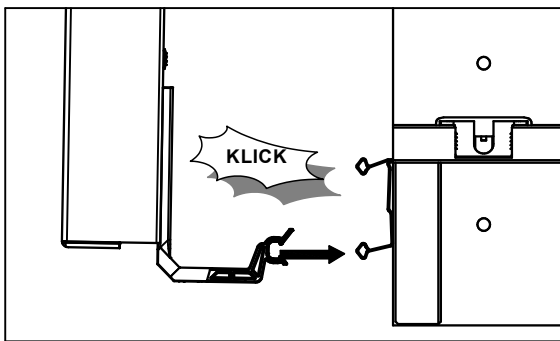
1.



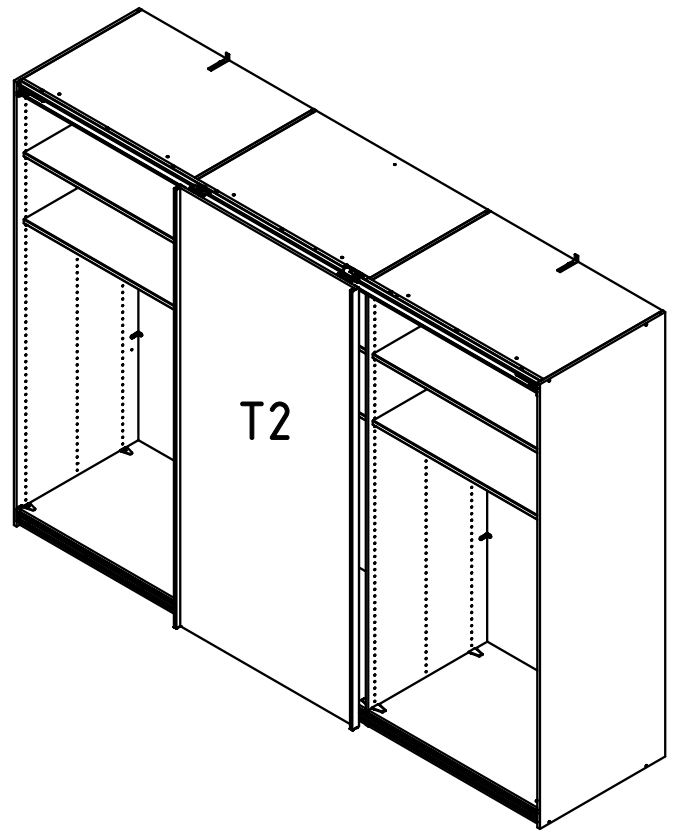
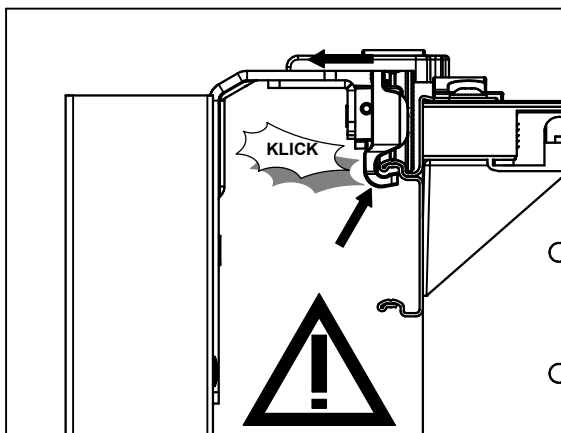
2.



3.



4.

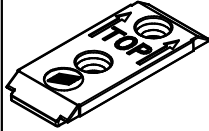


W

6,3x11



12x 121 167



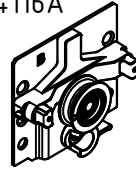
2x E4118

E4116B

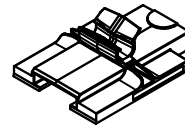


1x 110 951

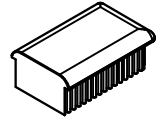
E4116A



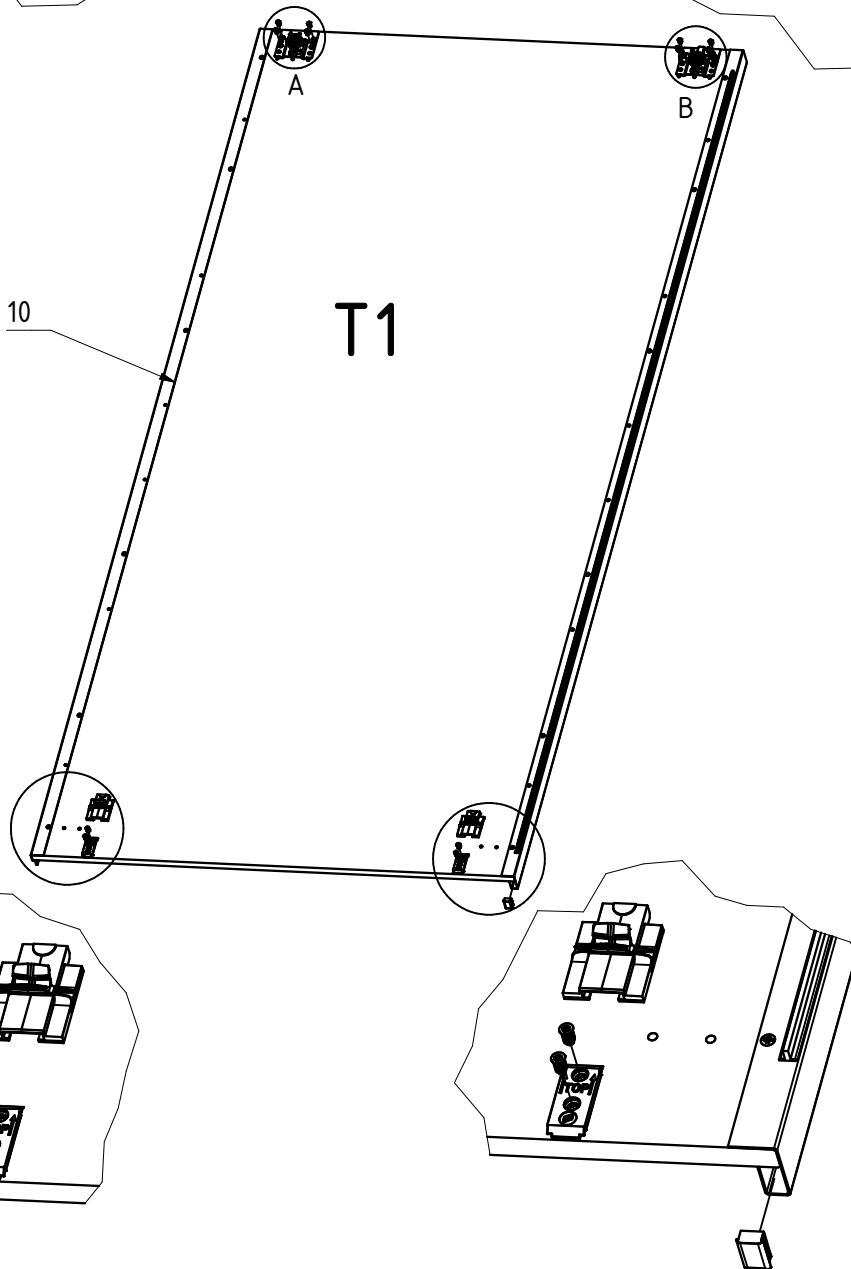
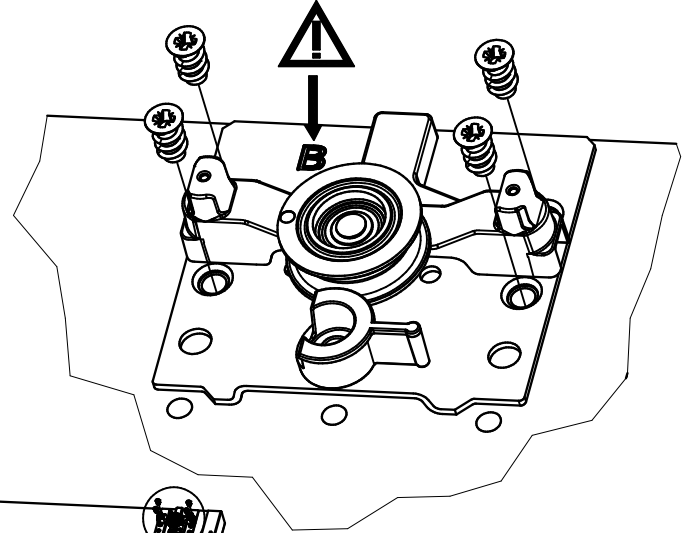
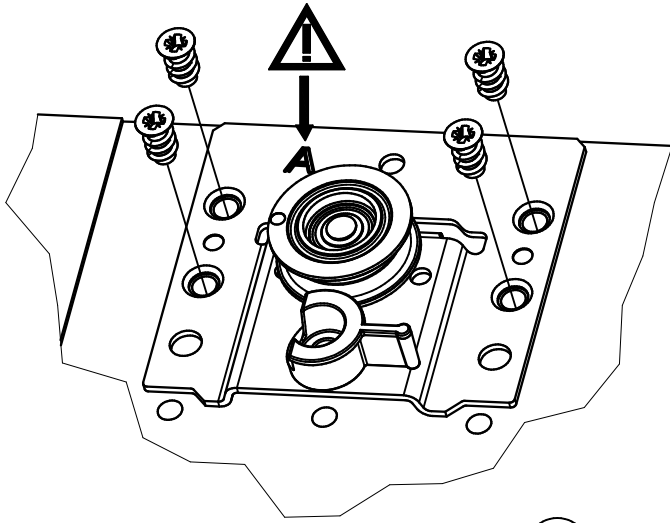
1x 110 950



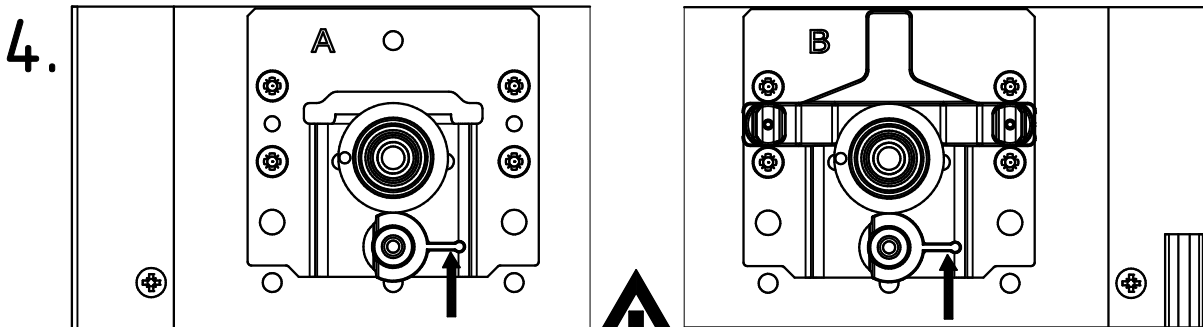
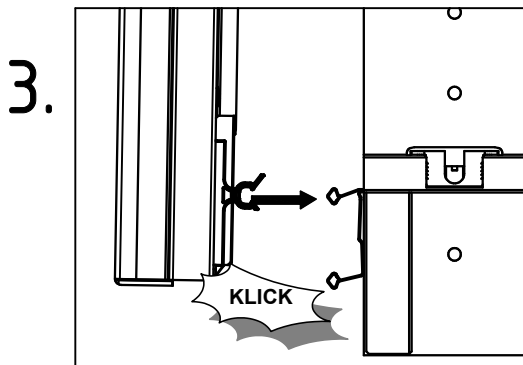
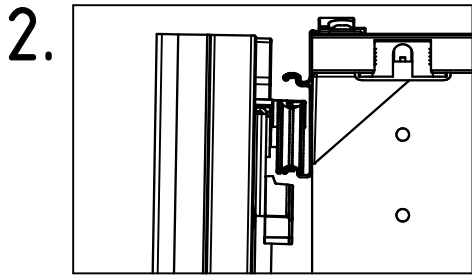
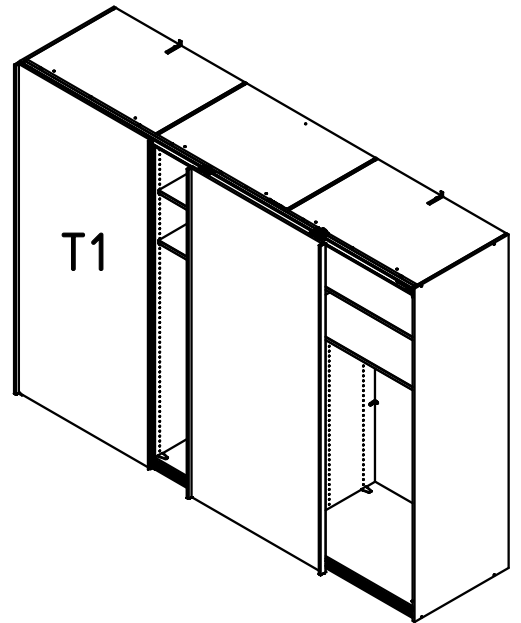
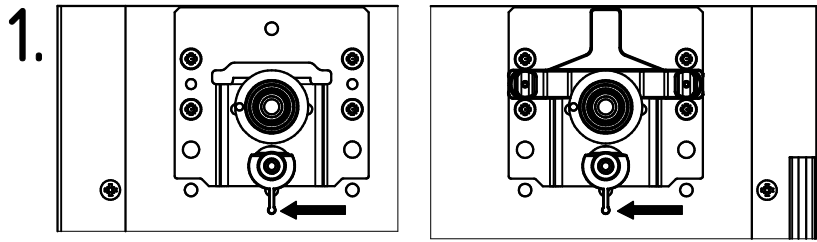
2x E4118A



2x 110 900



X

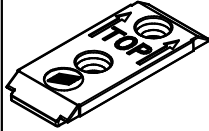


Y

6,3x11

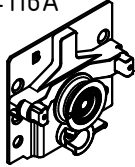


12x 121 167



2x E4118

E4116A

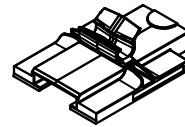


1x 110 950

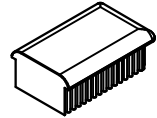
E4116B



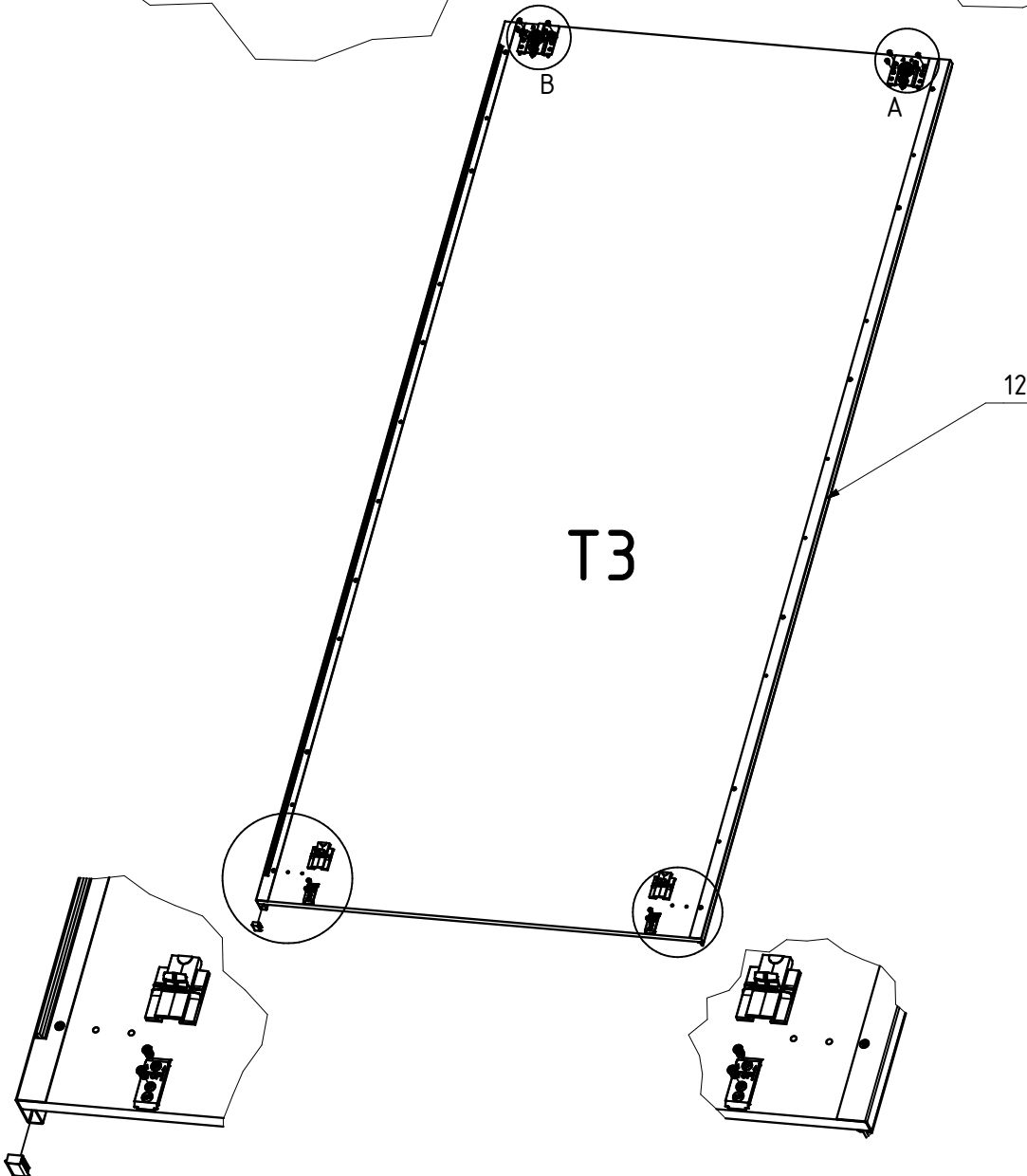
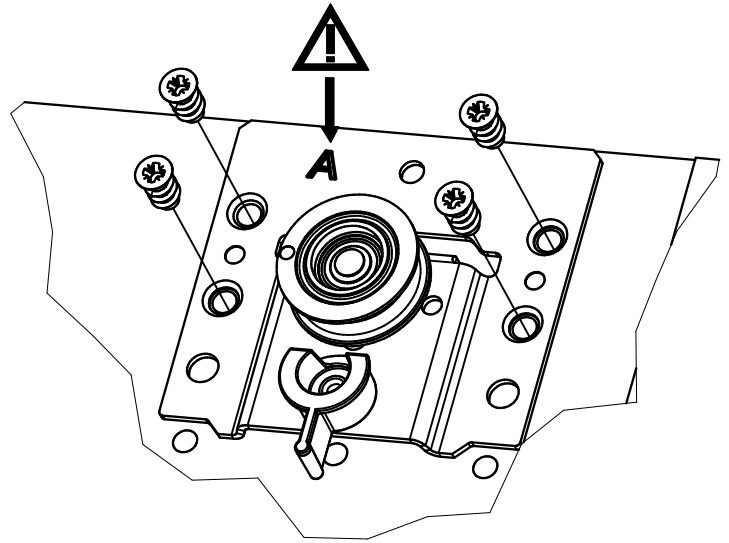
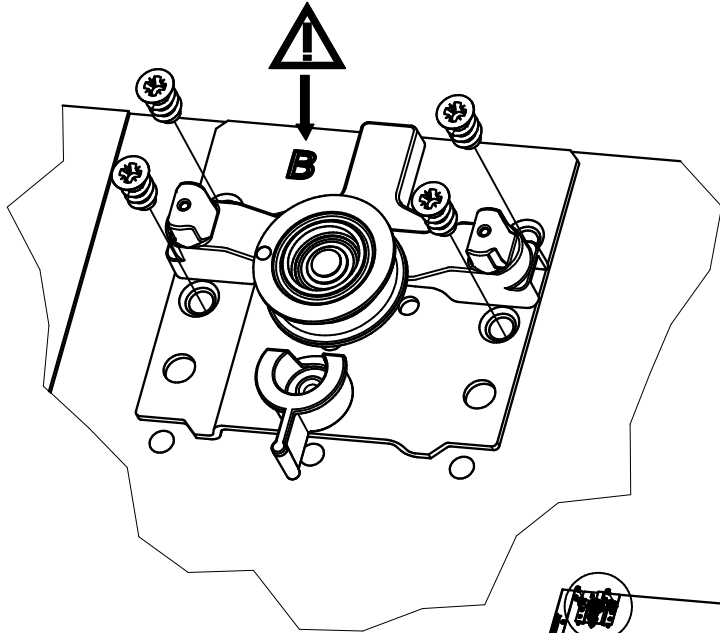
1x 110 951



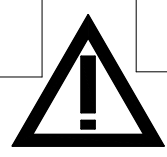
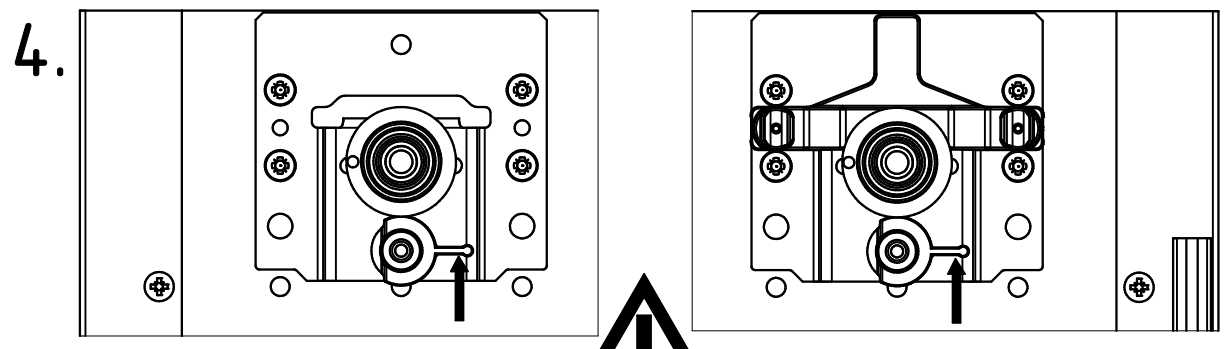
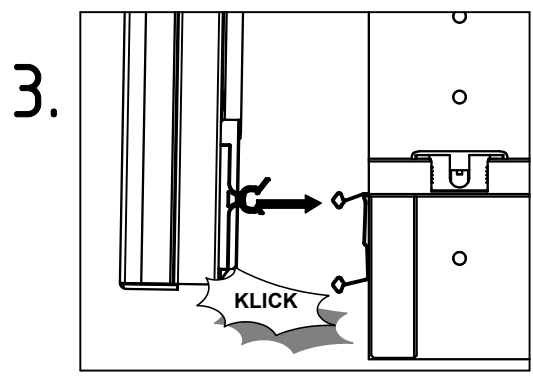
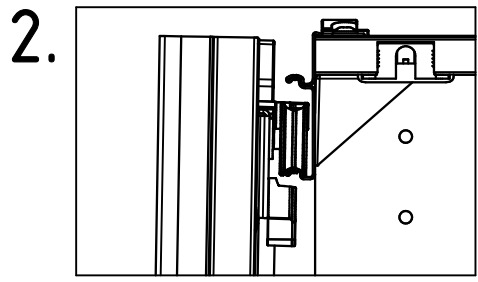
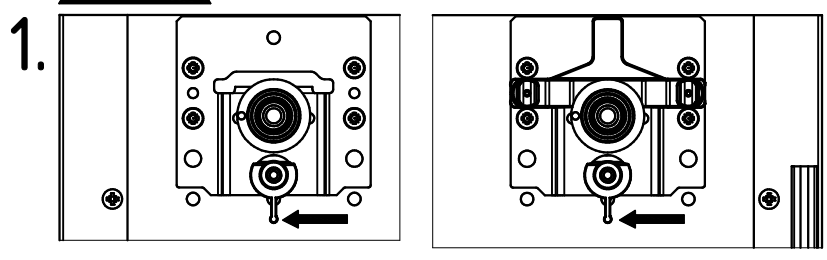
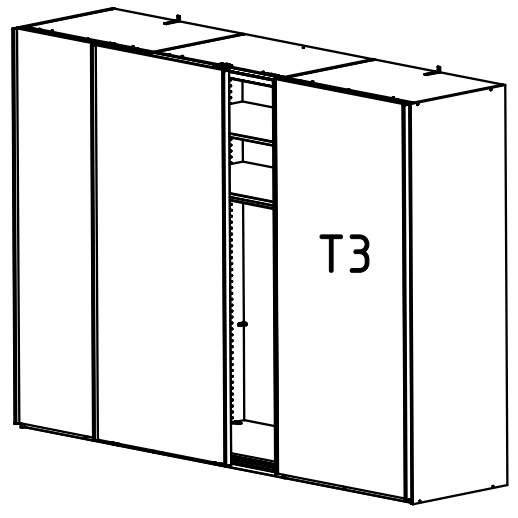
2x E4118A



2x 110 900

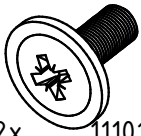


Z

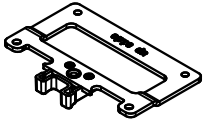


AA

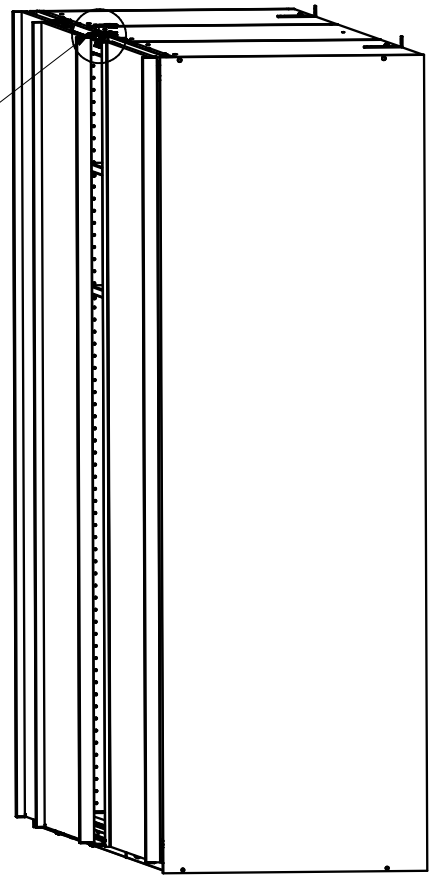
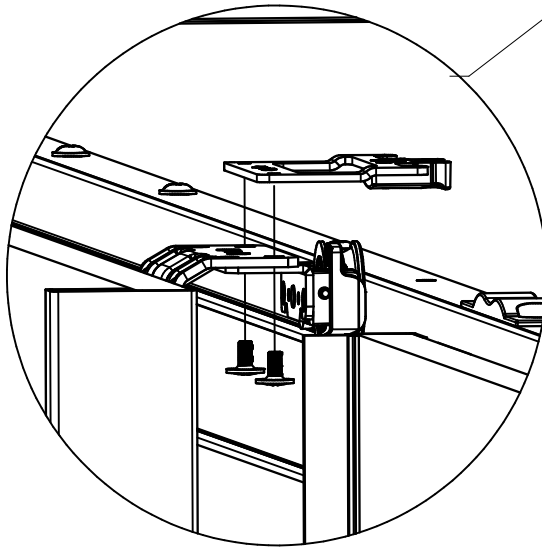
M4x7



2x 111014



1x E4-126B

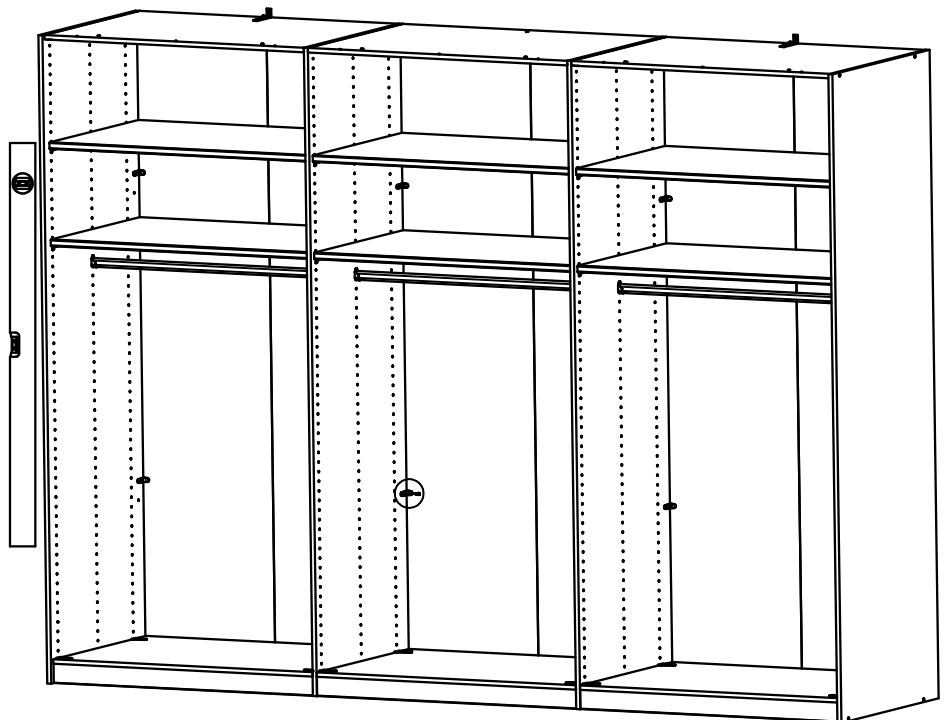
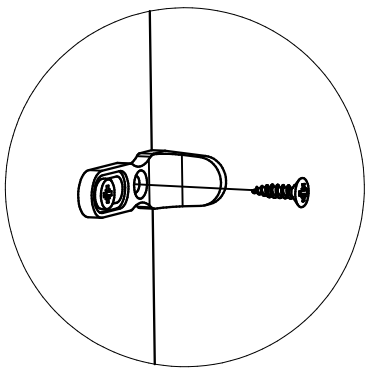


AB

3,5x15



12-16x 121 370



AC

Nicht im Lieferumfang!
Not included in the delivery!
No incluido en la entrega!
Non inclus dans la livraison!
Niet inbegrepen in de levering!
Non incluso nella consegna!
Nie zawarte w dostawie!
Não incluído na entrega!
Nu sunt incluse în livrare!
не входит в комплект поставки!
Niso vključeni v dostavo!
Testimatta yok!
Nem tartalmazza!

