

Dravo

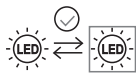
LP-4930/2WS

2xGU10 max LED 8W IP20

230V~50Hz

Montaż powinna wykonać osoba posiadająca uprawnienia.
Wszelkie czynności wykonywać przy odłączonej oprawie z zasilania.

Oprawa przystosowana do Montażu wewnątrz.



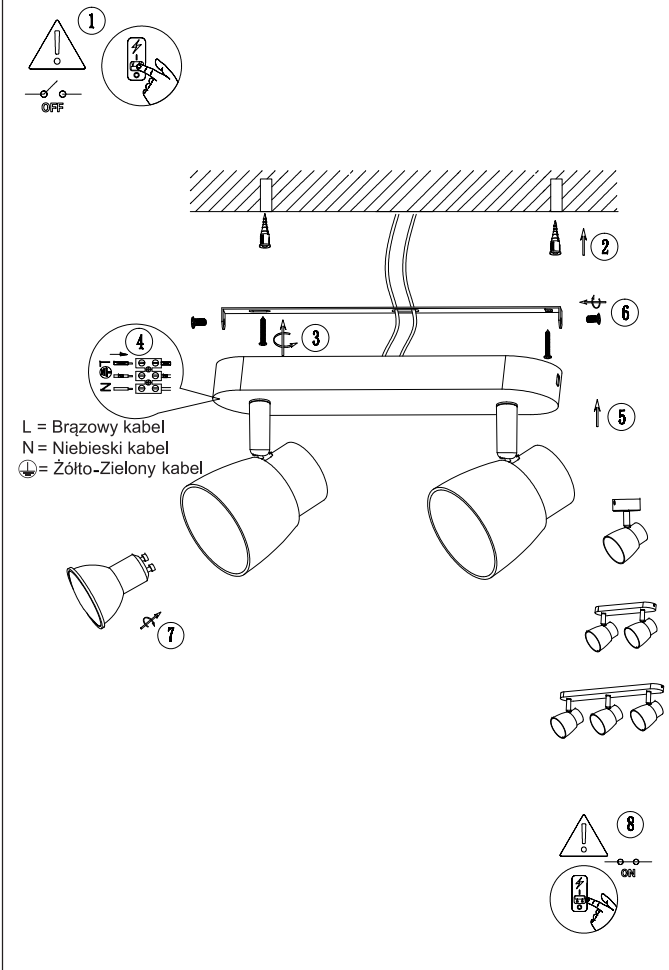
Wymienne źródło światła LED przez użytkownika końcowego



Przed przystąpieniem do montażu zapoznaj się z instrukcją



Zachowaj instrukcję obsługi



L = Brązowy kabel
N = Niebieski kabel
⊕ = Żółto-Zielony kabel

PL Uwaga!
Czynno ci instalacyjne i monta owe nale y zleci wykwalifikowanemu elektrykowi. Przed pierwszym uruchomieniem upewn si czy oprawa została wie chwile zamocowana oraz czy zasilanie zostało prawidłowo po dzone. Nale y zapewni wi cew konserwacji i konserwacji przewodów! po wyl czeniu oraz wystrzygni cy oprawy. Do czyszczenia nie u ywaj ro dników chemicznych. Producent nie ponosi odpowiedzialno ci za szkody wynikaj ce na skutek nieprawidłowego monta u, nieprawidłowego przy czenia zasilania, modyfikacji oprawy lub zastosowania nieodpowiednich elementów nieprzewidywanych do współpracy z opraw .

RU Вниманiе!
Перед работой обязательно ознакомьтесь со всеми компонентами высокой jakości, которые используются в качестве комплектующих. Перед началом работы убедитесь, что изделие надежно закреплено и правильно подключено к электросети. Не используйте химические средства для чистки изделия. Производитель не несет ответственности за повреждения, вызванные неправильной установкой, использованием неподходящих комплектующих или модификациями изделия. Не используйте растворителей для чистки изделия. Не используйте инструменты, которые могут повредить изделие. Не используйте инструменты, которые могут повредить изделие. Не используйте инструменты, которые могут повредить изделие.

UA Увага!
Перед монтажем обов'язково ознайомтеся з усіма компонентами високої якостi, якими комплектується вироб. Перед початком роботи переконайтеся, що вирiбник надiежно закрiплений та правильно підключений до електричної мережi. Не використовуйте хiмiчні засоби для чищення виробу. Виробник не несе відповідальностi за пошкодження, спричиненi неправильною установкою, використанням непередбачених комплектуючих або модифiкацiями виробу. Не використовуйте розчинники для чищення виробу. Не використовуйте інструменти, якими можна пошкодити вирiбник. Не використовуйте інструменти, якими можна пошкодити вирiбник.

SK Pozor!
Instalácia a montážne práce nechajte vykonať kvalifikovaným elektrikárom. Pred prvým spustením sa uistite, že svietidlo je správne upevnené a že napájanie je správne pripojené. Zabezpečte správnu údržbu. Údržbu provádajte po vypnutí a vychladnutí svietidla. Na istenie nepoužívajte chemické prostriedky. Výrobca neodpovedá za škody spôsobené nesprávnou montážou, nesprávnym pripojením napájania, úpravou svietidla alebo použitím nevhodných komponentov, ktoré nie sú ur čené na použitie so svietidlom.

GB Warning!
Installation and assembly should be carried out by a qualified electrician. Before first use, ensure that the luminaire is properly secured and that the power supply is correctly connected. Ensure proper maintenance. Maintenance should be carried out after the luminaire has been switched off and has cooled down. Do not use chemicals for cleaning. The manufacturer is not liable for damage resulting from incorrect installation, incorrect connection of the power supply, modification of the luminaire or the use of unsuitable components not intended for use with the luminaire.

DE Achtung!
Die Installation und Montage muss von einem qualifizierten Elektriker durchgeführt werden. Vor der ersten Inbetriebnahme ist sicherzustellen, dass die Leuchte ordnungsgemäß befestigt und die Stromversorgung korrekt angeschlossen ist. Eine ordnungsgemäße Wartung ist zu gewährleisten. Die Wartung ist nach dem Ausschalten und Abkühlen der Leuchte durchzuführen. Verwenden Sie zum Reinigen keine chemischen Mittel. Der Hersteller haftet nicht für Schäden, die durch unsachgemäße Montage, unsachgemäßen Anschluss der Stromversorgung, Modifikationen an der Leuchte oder die Verwendung ungeeigneter, nicht für die Leuchte vorgesehener Komponenten entstehen.

HU Figyelmeztetés!
Az installálás és szerelési munkákat képzett villanyszerelő vagy képzett szakember végezze. Az els bekapcsolás el tt ty z dőn meg arról, hogy a lámpatest megfelel en van-e rögzítve és hogy az áramellátás megfelel en van-e csatlakoztatva. Gondoskodjon a megfelel karbantartásról. A karbantartást a lámpatest lehűlése után végezze el. A tisztításhoz ne használjon vegyszereket. A gyártó nem vállal felel s sget a helytelen szerelés, a helytelen áramellátás csatlakoztatása, a lámpatest módosítása vagy a lámpatesttel való együtlen kódolás nem tervezett, nem megfelel alkalmazzás használatá miatt bekövetkező károkat.

CZ Pozor!
Instalace a montáž musí provádět kvalifikovaný elektrikář. Před prvním spuštěním musí ujistit te, že je svítidlo správně upevněno a že je správně připojeno k napájení. Zajistěte správnou údržbu. Údržbu provádějte po vypnutí a vychlazení svítidla. K ústí ne používejte chemické prostředky. Výrobce neodpovídá za škody vzniklé v důsledku nesprávné montáže, nesprávného připojení napájení, úprav svítidla nebo použití nevhodných součástí, které nejsou určeny pro použití se svítidlem.

RO Atenție!
Lucrul de instalare și montare trebuie efectuat de un electrician calificat. Înainte de prima punere în funcțiune, asigurați-vă că dispozitivul de fixare a fost montat corect și că alimentarea cu energie electrică a fost conectată corect. Asigurați-vă că întrețineți dispozitivul în mod adecvat. Țineți dispozitivul răcit înainte de a efectua orice operații de întreținere. Nu utilizați produse chimice pentru curățare. Producătorul nu este responsabil pentru daunele rezultate din montarea incorrectă, conectarea incorectă a alimentării, modificarea corpului de iluminat sau utilizarea de elemente necorespunzătoare, deoarece acestea nu sunt concepute pentru a fi utilizate cu corpul de iluminat.

ES Atención!
Las tareas de instalación y montaje deben ser realizadas por un electricista cualificado. Antes de la primera puesta en marcha, asegúrese de que la luminaria está correctamente fijada y que la alimentación eléctrica está correctamente conectada. Asegúrese de realizar un mantenimiento adecuado. Realice el mantenimiento después de apagar y enfriar la luminaria. No utilice productos químicos para la limpieza. El fabricante no se hace responsable de los daños causados por el uso de montaje incorrecto, una conexión incorrecta de la alimentación eléctrica, modificaciones de la luminaria o el uso de componentes inadecuados no previstos para su uso con la luminaria.

ET Tähelepanu!
Paigaldus ja monteerimistööd tuleb teha kvalifitseeritud elektrikul. Enne esimest käivitamist veenduge, et valgusti on õigesti kinnitatud ja tõide on õigesti ühendatud. Tagage õige hooldus. Hooldust tuleb teha pärast valgusti väljalülitamist ja jahutamist. Puhastamiseks ei tohi kasutada kemikaale. Toetugi ei vastuta kahjude eest, mis on tekkinud valgusti ebaõige paigaldamise, ebaõige toite ühendamise, valgusti modifitseerimise või valgusti jaoks ettenähtud sobimatute osade kasutamise tagajärjel.

LT Dėmesio!
Montavimo ir įjungimo darbus turi atlikti kvalifikuotas elektrikas. Prieš pirmą įjungimą įsitikinkite, kad šviestuvai yra tinkamai pritvirtinti ir maitinimas yra tinkamai prijungtas. Turbūt s užtikrinta tinkama priežiūra. Prižiūrėti atlikti išjungus ir išsivėsusius šviestuvus. Valymui naudokite chemiškai neagresyvius preparatus. Gamintojas neatitako už žal, atsiradusią dėl netinkamo montavimo, netinkamo maitinimo prijungimo, šviestuvu modifikavimo ar netinkamų elementų, kurie nėra pritaikyti naudoti su šviestuvu, naudojimo.

UV Uzmanību!
Izstrādānu un montāžu uzstāda kvalificēti elektrīki. Pirms pirmā palaišanas priecinēties, vai gaismeklis ir pareizi pieslēgts un vai barošana ir pareizi pieslēgta. rūpīgi nodrošina pareiza apkopi. Apkopi jāveic pēc gaismekļa izslēgšanas un atdzišanas. Tīrīšanai nelietojiet ķīmiskos līdzekļus. Ražotājs nav atbildīgs par bojājumiem, kas radušies nepareizas montāžas, nepareizas strāvas padeves pieslēguma, gaismekļa modifikācijas vai neatbilstošu detaļu, kas nav paredzētas darbam ar gaismekli, izmantošanas dēļ.

PL Wykazanie WEEE
Ten produkt został zaprojektowany i wykonany z materiałów o wysokiej jakości, które nadają się do ponownego wykorzystania. Symbol przekazywania kontenera na odpady oznacza, że produkt podlega selektywnej zbiórce odpadów i recyklingowi zgodnie z dyrektywą Parlamentu Europejskiego z dnia 12 lipca 2002 r. (2002/96/WE). Takie oznaczenie oznacza, że sprzęt elektryczny i elektroniczny nie należy do odpadów, ale do wartościowych materiałów, które należy odpowiednio przetworzyć i recyklingować. Wykazuje to, że produkt nie należy do odpadów, ale do wartościowych materiałów, które należy odpowiednio przetworzyć i recyklingować. Wykazuje to, że produkt nie należy do odpadów, ale do wartościowych materiałów, które należy odpowiednio przetworzyć i recyklingować.

RU Директива WEEE
Данное оборудование было разработано и изготовлено с использованием высококачественных материалов и компонентов, позволяющих вторично переработать. Символ переработки указывает на то, что данное изделие подлежит раздельной утилизации в соответствии с директивой Европейского Парламента и Совета от 12 июля 2002 года (2002/96/EC). Такое обозначение означает, что данное оборудование не является отходом, а представляет собой ценный материал, который необходимо правильно утилизировать и переработать. Такое обозначение указывает на то, что данное оборудование не является отходом, а представляет собой ценный материал, который необходимо правильно утилизировать и переработать.

UA Директива WEEE
Ця обладання розроблено та виготовлено з використанням високоякісних матеріалів та компонентів, які дозволяють вторинно переробити. Символ переработки вказує на те, що це обладнання підлягає роздільній утилізації відповідно до директиви Парламенту та Ради від 12 липня 2002 року (2002/96/ЄС). Таке позначення означає, що це обладнання не є відходом, а представляє собою цінний матеріал, який необхідно правильно утилізувати та переробити. Таке позначення вказує на те, що це обладнання не є відходом, а представляє собою цінний матеріал, який необхідно правильно утилізувати та переробити.

SK Smernica o OEEZ
Toto zariadenie bolo navrhnuté a vyrobené z vysokokvalitných materiálov a komponentov, ktoré sú vhodné na opätovnú výrobu. Symbol pre oddelenú zberovú nádobu znamená, že výrobok podlieha selektívnej zberu odpadov a recyklovaniu v súlade s smernicou Európskeho parlamentu a Rady z 12. júla 2002 (2002/96/ES). Takéto označenie znamená, že výrobok nie je odpad, ale hodnotný materiál, ktorý treba správne zlikvidovať a recyklovať. Takéto označenie znamená, že výrobok nie je odpad, ale hodnotný materiál, ktorý treba správne zlikvidovať a recyklovať.

GB WEEE Directive
This equipment has been designed and manufactured using high-quality materials and components that are recyclable. The symbol of the crossed-out wheeled container indicates that the product is subject to separate collection in accordance with the provisions of Directive 2002/96/EC of the European Parliament and of the Council. This marking indicates that the electrical and electronic equipment, after its useful life, must not be disposed of with other household waste. The user is obliged to return the product to a waste electrical and electronic equipment collection point or a system for its collection of such waste, which is separate from municipal waste. Waste management may have a direct impact on the environment and human health due to the potential content of hazardous substances, metals and components. The recycling stage is contributing to the use of resources, including recycling of waste electrical and electronic equipment. At this stage, attitudes are formed that contribute to the preservation of the common good, which is a shared responsibility. Households are also one of the biggest sources of small appliances and electrical equipment. The recycling of these products is essential for the preservation of the environment and the health of the population. The recycling of these products is essential for the preservation of the environment and the health of the population.

DE WEEE-Richtlinie
Dieses Produkt wurde entwickelt und herzustellen mit hochwertigen Materialien und Komponenten entwickelt und hergestellt. Das Symbol des durchgestrichenen Abfallbehälters zeigt an, dass das Produkt gemäß der Richtlinie des Rates 2002/96/EG (2002/96/EG) für die getrennte Sammlung vorgesehen ist. Diese Kennzeichnung weist darauf hin, dass das elektrische und elektronische Gerät nicht als Abfall betrachtet werden darf, sondern als wertvolles Material, das ordnungsgemäß entsorgt und recycelt werden muss. Diese Kennzeichnung weist darauf hin, dass das elektrische und elektronische Gerät nicht als Abfall betrachtet werden darf, sondern als wertvolles Material, das ordnungsgemäß entsorgt und recycelt werden muss.

HU WEEE irányelv
Ez az eszköz kiváló minőségű, újanyagokból készült alkatrészekkel és alkatrészekkel készült. A szemétkosár szimbóluma jelöli, hogy az eszköz a 2002/96/ES európai parlamenti és tanácsi irányelv szerinti szelektív hulladékgyűjtésre és újrahasznosításra alkalmas. A szemétkosár szimbóluma jelöli, hogy az eszköz a 2002/96/ES európai parlamenti és tanácsi irányelv szerinti szelektív hulladékgyűjtésre és újrahasznosításra alkalmas. A szemétkosár szimbóluma jelöli, hogy az eszköz a 2002/96/ES európai parlamenti és tanácsi irányelv szerinti szelektív hulladékgyűjtésre és újrahasznosításra alkalmas.

CZ Smernica o OEEZ
Toto zařízení bylo navrženo a vyrobeno z vysokokvalitních materiálů a součástí, které lze recyklovat. Symbol přeškrtnutého kontajneru na odpady znamená, že výrobek podléhá selektivnímu sběru odpadů a recyklování v souladu s směrnicí Evropského parlamentu a Rady z 12. července 2002 (2002/96/ES). Takové označení znamená, že výrobek není odpadem, ale hodnotným materiálem, který musí být správně zlikvidován a recyklován. Takové označení znamená, že výrobek není odpadem, ale hodnotným materiálem, který musí být správně zlikvidován a recyklován.

RO Directiva WEEE
Acest echipament a fost proiectat și fabricat folosind materiale și componente de înaltă calitate care sunt reciclabile. Simbolul containerului de deșeururi care a fost tăiat indică faptul că produsul este destinat să fie colectat separat în conformitate cu dispozițiile Directivei 2002/96/CE a Parlamentului European și al Consiliului. Acest marcaj indică faptul că echipamentul electric și electronic, după ce și-a îndeplinit funcția, nu trebuie eliminat împreună cu alți deșeururi menajere. Utilizatorul este obligat să returneze produsul la un punct de colectare separat pentru echipamentul electric și electronic, care este separat de deșeururile municipale. Gestionarea adecvată a deșeururilor poate avea un impact pozitiv asupra mediului și sănătății umane și poate contribui la protejarea mediului ambiant, ameliorarea și conservarea resurselor. Etapa de reciclare contribuie la utilizarea eficientă a resurselor, inclusiv reciclarea echipamentelor electrice și electronice. În această etapă se formează atitudini care contribuie la păstrarea bunului comun, care este o responsabilitate împărată. Gospodăriile sunt una dintre cele mai mari surse de aparatură mică, iar gestionarea adecvată a acestora influențează recunoașterea materialelor primare secundare. În cazul eliminării necorespunzătoare a acestui produs, pot să apară consecințe în conformitate cu legislația în vigoare privind protecția mediului și sănătatea populației.

ES Directiva WEEE
Este equipo ha sido diseñado y fabricado con materiales y componentes de alta calidad que son reciclables. El símbolo del contenedor de residuos tachado indica que el producto está sujeto a recogida selectiva en conformidad con las disposiciones de la Directiva 2002/96/CE del Parlamento Europeo y del Consejo. Este marcado indica que el equipo eléctrico y electrónico, después de haber cumplido su función, no debe eliminarse con otros residuos domésticos. El usuario está obligado a devolver el aparato a un receptor de residuos de equipo eléctrico y electrónico que establece un sistema de recogida de dichos residuos, incluyendo una banda separada de los residuos municipales. La gestión adecuada de los residuos puede tener un impacto positivo en el medio ambiente y la salud humana y puede contribuir a la protección del medio ambiente, la mejora y conservación de los recursos. La etapa de reciclaje contribuye al uso eficiente de los recursos, incluida la reciclaje de equipos eléctricos y electrónicos. En esta etapa se forman actitudes que contribuyen a la preservación del bien común, que es un mandato compartido. Las hogares son una de las principales fuentes de aparatos pequeños, y la gestión adecuada de estos aparatos influye en el reconocimiento de materiales primarios secundarios. En caso de eliminación inadecuada de este producto, pueden producirse consecuencias en consonancia con la legislación en vigor sobre protección del medio ambiente y la salud pública. El reciclaje de estos productos es esencial para la preservación del medio ambiente y la salud de la población. El reciclaje de estos productos es esencial para la preservación del medio ambiente y la salud de la población.

DE WEEE-Richtlinie
Dieses Produkt wurde entwickelt und herzustellen mit hochwertigen Materialien und Komponenten entwickelt und hergestellt. Das Symbol des durchgestrichenen Abfallbehälters zeigt an, dass das Produkt gemäß der Richtlinie des Rates 2002/96/EG (2002/96/EG) für die getrennte Sammlung vorgesehen ist. Diese Kennzeichnung weist darauf hin, dass das elektrische und elektronische Gerät nicht als Abfall betrachtet werden darf, sondern als wertvolles Material, das ordnungsgemäß entsorgt und recycelt werden muss. Diese Kennzeichnung weist darauf hin, dass das elektrische und elektronische Gerät nicht als Abfall betrachtet werden darf, sondern als wertvolles Material, das ordnungsgemäß entsorgt und recycelt werden muss.

HU WEEE irányelv
Ez az eszköz kiváló minőségű, újanyagokból készült alkatrészekkel és alkatrészekkel készült. A szemétkosár szimbóluma jelöli, hogy az eszköz a 2002/96/ES európai parlamenti és tanácsi irányelv szerinti szelektív hulladékgyűjtésre és újrahasznosításra alkalmas. A szemétkosár szimbóluma jelöli, hogy az eszköz a 2002/96/ES európai parlamenti és tanácsi irányelv szerinti szelektív hulladékgyűjtésre és újrahasznosításra alkalmas. A szemétkosár szimbóluma jelöli, hogy az eszköz a 2002/96/ES európai parlamenti és tanácsi irányelv szerinti szelektív hulladékgyűjtésre és újrahasznosításra alkalmas.

CZ Smernica o OEEZ
Toto zařízení bylo navrženo a vyrobeno z vysokokvalitních materiálů a součástí, které lze recyklovat. Symbol přeškrtnutého kontajneru na odpady znamená, že výrobek podléhá selektivnímu sběru odpadů a recyklování v souladu s směrnicí Evropského parlamentu a Rady z 12. července 2002 (2002/96/ES). Takové označení znamená, že výrobek není odpadem, ale hodnotným materiálem, který musí být správně zlikvidován a recyklován. Takové označení znamená, že výrobek není odpadem, ale hodnotným materiálem, který musí být správně zlikvidován a recyklován.

RO Directiva WEEE
Acest echipament a fost proiectat și fabricat folosind materiale și componente de înaltă calitate care sunt reciclabile. Simbolul containerului de deșeururi care a fost tăiat indică faptul că produsul este destinat să fie colectat separat în conformitate cu dispozițiile Directivei 2002/96/CE a Parlamentului European și al Consiliului. Acest marcaj indică faptul că echipamentul electric și electronic, după ce și-a îndeplinit funcția, nu trebuie eliminat împreună cu alți deșeururi menajere. Utilizatorul este obligat să returneze produsul la un punct de colectare separat pentru echipamentul electric și electronic, care este separat de deșeururile municipale. Gestionarea adecvată a deșeururilor poate avea un impact pozitiv asupra mediului și sănătății umane și poate contribui la protejarea mediului ambiant, ameliorarea și conservarea resurselor. Etapa de reciclare contribuie la utilizarea eficientă a resurselor, inclusiv reciclarea echipamentelor electrice și electronice. În această etapă se formează atitudini care contribuie la păstrarea bunului comun, care este o responsabilitate împărată. Gospodăriile sunt una dintre cele mai mari surse de aparatură mică, iar gestionarea adecvată a acestora influențează recunoașterea materialelor primare secundare. În cazul eliminării necorespunzătoare a acestui produs, pot să apară consecințe în conformitate cu legislația în vigoare privind protecția mediului și sănătatea populației.

ES Directiva WEEE
Este equipo ha sido diseñado y fabricado con materiales y componentes de alta calidad que son reciclables. El símbolo del contenedor de residuos tachado indica que el producto está sujeto a recogida selectiva en conformidad con las disposiciones de la Directiva 2002/96/CE del Parlamento Europeo y del Consejo. Este marcado indica que el equipo eléctrico y electrónico, después de haber cumplido su función, no debe eliminarse con otros residuos domésticos. El usuario está obligado a devolver el aparato a un receptor de residuos de equipo eléctrico y electrónico que establece un sistema de recogida de dichos residuos, incluyendo una banda separada de los residuos municipales. La gestión adecuada de los residuos puede tener un impacto positivo en el medio ambiente y la salud humana y puede contribuir a la protección del medio ambiente, la mejora y conservación de los recursos. La etapa de reciclaje contribuye al uso eficiente de los recursos, incluida la reciclaje de equipos eléctricos y electrónicos. En esta etapa se forman actitudes que contribuyen a la preservación del bien común, que es un mandato compartido. Las hogares son una de las principales fuentes de aparatos pequeños, y la gestión adecuada de estos aparatos influye en el reconocimiento de materiales primarios secundarios. En caso de eliminación inadecuada de este producto, pueden producirse consecuencias en consonancia con la legislación en vigor sobre protección del medio ambiente y la salud pública. El reciclaje de estos productos es esencial para la preservación del medio ambiente y la salud de la población. El reciclaje de estos productos es esencial para la preservación del medio ambiente y la salud de la población.

DE WEEE-Richtlinie
Dieses Produkt wurde entwickelt und herzustellen mit hochwertigen Materialien und Komponenten entwickelt und hergestellt. Das Symbol des durchgestrichenen Abfallbehälters zeigt an, dass das Produkt gemäß der Richtlinie des Rates 2002/96/EG (2002/96/EG) für die getrennte Sammlung vorgesehen ist. Diese Kennzeichnung weist darauf hin, dass das elektrische und elektronische Gerät nicht als Abfall betrachtet werden darf, sondern als wertvolles Material, das ordnungsgemäß entsorgt und recycelt werden muss. Diese Kennzeichnung weist darauf hin, dass das elektrische und elektronische Gerät nicht als Abfall betrachtet werden darf, sondern als wertvolles Material, das ordnungsgemäß entsorgt und recycelt werden muss.

HU WEEE irányelv
Ez az eszköz kiváló minőségű, újanyagokból készült alkatrészekkel és alkatrészekkel készült. A szemétkosár szimbóluma jelöli, hogy az eszköz a 2002/96/ES európai parlamenti és tanácsi irányelv szerinti szelektív hulladékgyűjtésre és újrahasznosításra alkalmas. A szemétkosár szimbóluma jelöli, hogy az eszköz a 2002/96/ES európai parlamenti és tanácsi irányelv szerinti szelektív hulladékgyűjtésre és újrahasznosításra alkalmas. A szemétkosár szimbóluma jelöli, hogy az eszköz a 2002/96/ES európai parlamenti és tanácsi irányelv szerinti szelektív hulladékgyűjtésre és újrahasznosításra alkalmas.

CZ Smernica o OEEZ
Toto zařízení bylo navrženo a vyrobeno z vysokokvalitních materiálů a součástí, které lze recyklovat. Symbol přeškrtnutého kontajneru na odpady znamená, že výrobek podléhá selektivnímu sběru odpadů a recyklování v souladu s směrnicí Evropského parlamentu a Rady z 12. července 2002 (2002/96/ES). Takové označení znamená, že výrobek není odpadem, ale hodnotným materiálem, který musí být správně zlikvidován a recyklován. Takové označení znamená, že výrobek není odpadem, ale hodnotným materiálem, který musí být správně zlikvidován a recyklován.

RO Directiva WEEE
Acest echipament a fost proiectat și fabricat folosind materiale și componente de înaltă calitate care sunt reciclabile. Simbolul containerului de deșeururi care a fost tăiat indică faptul că produsul este destinat să fie colectat separat în conformitate cu dispozițiile Directivei 2002/96/CE a Parlamentului European și al Consiliului. Acest marcaj indică faptul că echipamentul electric și electronic, după ce și-a îndeplinit funcția, nu trebuie eliminat împreună cu alți deșeururi menajere. Utilizatorul este obligat să returneze produsul la un punct de colectare separat pentru echipamentul electric și electronic, care este separat de deșeururile municipale. Gestionarea adecvată a deșeururilor poate avea un impact pozitiv asupra mediului și sănătății umane și poate contribui la protejarea mediului ambiant, ameliorarea și conservarea resurselor. Etapa de reciclare contribuie la utilizarea eficientă a resurselor, inclusiv reciclarea echipamentelor electrice și electronice. În această etapă se formează atitudini care contribuie la păstrarea bunului comun, care este o responsabilitate împărată. Gospodăriile sunt una dintre cele mai mari surse de aparatură mică, iar gestionarea adecvată a acestora influențează recunoașterea materialelor primare secundare. În cazul eliminării necorespunzătoare a acestui produs, pot să apară consecințe în conformitate cu legislația în vigoare privind protecția mediului și sănătatea populației.

ES Directiva WEEE
Este equipo ha sido diseñado y fabricado con materiales y componentes de alta calidad que son reciclables. El símbolo del contenedor de residuos tachado indica que el producto está sujeto a recogida selectiva en conformidad con las disposiciones de la Directiva 2002/96/CE del Parlamento Europeo y del Consejo. Este marcado indica que el equipo eléctrico y electrónico, después de haber cumplido su función, no debe eliminarse con otros residuos domésticos. El usuario está obligado a devolver el aparato a un receptor de residuos de equipo eléctrico y electrónico que establece un sistema de recogida de dichos residuos, incluyendo una banda separada de los residuos municipales. La gestión adecuada de los residuos puede tener un impacto positivo en el medio ambiente y la salud humana y puede contribuir a la protección del medio ambiente, la mejora y conservación de los recursos. La etapa de reciclaje contribuye al uso eficiente de los recursos, incluida la reciclaje de equipos eléctricos y electrónicos. En esta etapa se forman actitudes que contribuyen a la preservación del bien común, que es un mandato compartido. Las hogares son una de las principales fuentes de aparatos pequeños, y la gestión adecuada de estos aparatos influye en el reconocimiento de materiales primarios secundarios. En caso de eliminación inadecuada de este producto, pueden producirse consecuencias en consonancia con la legislación en vigor sobre protección del medio ambiente y la salud pública. El reciclaje de estos productos es esencial para la preservación del medio ambiente y la salud de la población. El reciclaje de estos productos es esencial para la preservación del medio ambiente y la salud de la población.

DE WEEE-Richtlinie
Dieses Produkt wurde entwickelt und herzustellen mit hochwertigen Materialien und Komponenten entwickelt und hergestellt. Das Symbol des durchgestrichenen Abfallbehälters zeigt an, dass das Produkt gemäß der Richtlinie des Rates 2002/96/EG (2002/96/EG) für die getrennte Sammlung vorgesehen ist. Diese Kennzeichnung weist darauf hin, dass das elektrische und elektronische Gerät nicht als Abfall betrachtet werden darf, sondern als wertvolles Material, das ordnungsgemäß entsorgt und recycelt werden muss. Diese Kennzeichnung weist darauf hin, dass das elektrische und elektronische Gerät nicht als Abfall betrachtet werden darf, sondern als wertvolles Material, das ordnungsgemäß entsorgt und recycelt werden muss.

HU WEEE irányelv
Ez az eszköz kiváló minőségű, újanyagokból készült alkatrészekkel és alkatrészekkel készült. A szemétkosár szimbóluma jelöli, hogy az eszköz a 2002/96/ES európai parlamenti és tanácsi irányelv szerinti szelektív hulladékgyűjtésre és újrahasznosításra alkalmas. A szemétkosár szimbóluma jelöli, hogy az eszköz a 2002/96/ES európai parlamenti és tanácsi irányelv szerinti szelektív hulladékgyűjtésre és újrahasznosításra alkalmas. A szemétkosár szimbóluma jelöli, hogy az eszköz a 2002/96/ES európai parlamenti és tanácsi irányelv szerinti szelektív hulladékgyűjtésre és újrahasznosításra alkalmas.

CZ Smernica o OEEZ
Toto zařízení bylo navrženo a vyrobeno z vysokokvalitních materiálů a součástí, které lze recyklovat. Symbol přeškrtnutého kontajneru na odpady znamená, že výrobek podléhá selektivnímu sběru odpadů a recyklování v souladu s směrnicí Evropského parlamentu a Rady z 12. července 2002 (2002/96/ES). Takové označení znamená, že výrobek není odpadem, ale hodnotným materiálem, který musí být správně zlikvidován a recyklován. Takové označení znamená, že výrobek není odpadem, ale hodnotným materiálem, který musí být správně zlikvidován a recyklován.

RO Directiva WEEE
Acest echipament a fost proiectat și fabricat folosind materiale și componente de înaltă calitate care sunt reciclabile. Simbolul containerului de deșeururi care a fost tăiat indică faptul că produsul este destinat să fie colectat separat în conformitate cu dispozițiile Directivei 2002/96/CE a Parlamentului European și al Consiliului. Acest marcaj indică faptul că echipamentul electric și electronic, după ce și-a îndeplinit funcția, nu trebuie eliminat împreună cu alți deșeururi menajere. Utilizatorul este obligat să returneze produsul la un punct de colectare separat pentru echipamentul electric și electronic, care este separat de deșeururile municipale. Gestionarea adecvată a deșeururilor poate avea un impact pozitiv asupra mediului și sănătății umane și poate contribui la protejarea mediului ambiant, ameliorarea și conservarea resurselor. Etapa de reciclare contribuie la utilizarea eficientă a resurselor, inclusiv reciclarea echipamentelor electrice și electronice. În această etapă se formează atitudini care contribuie la păstrarea bunului comun, care este o responsabilitate împărată. Gospodăriile sunt una dintre cele mai mari surse de aparatură mică, iar gestionarea adecvată a acestora influențează recunoașterea materialelor primare secundare. În cazul eliminării necorespunzătoare a acestui produs, pot să apară consecințe în conformitate cu legislația în vigoare privind protecția mediului și sănătatea populației.