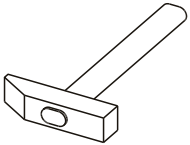
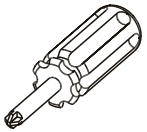
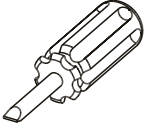
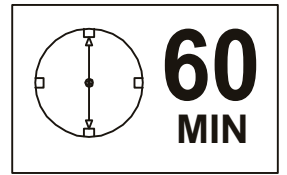
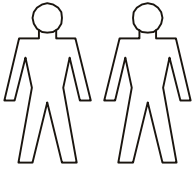
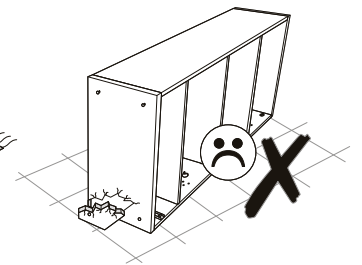
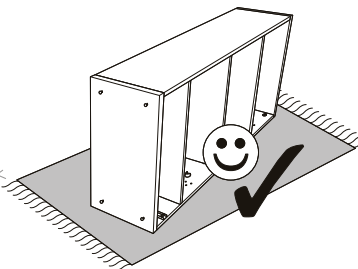
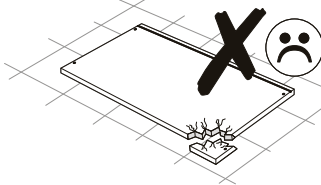
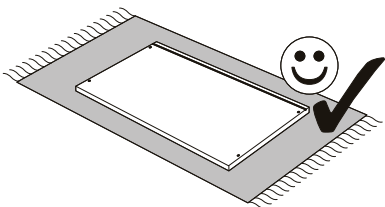
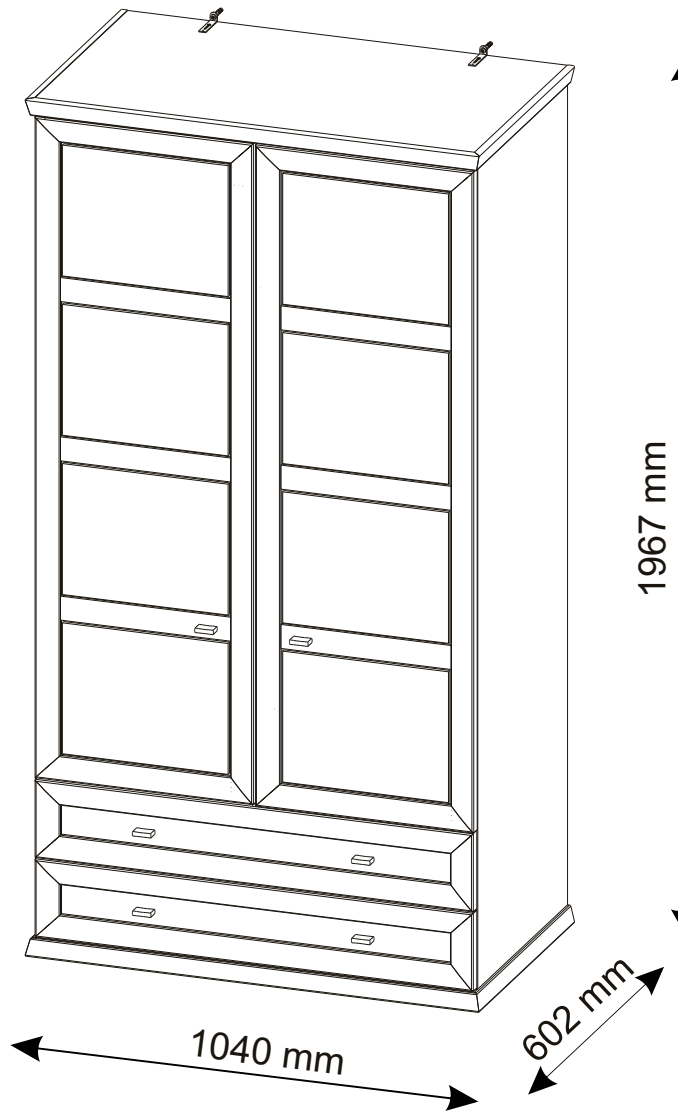
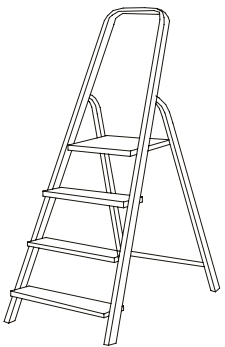


# CAMRON GARDEROBENSCHRANK 1040 2T2L






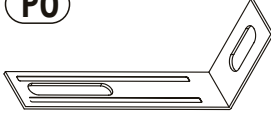
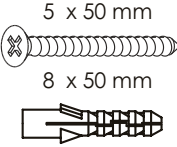




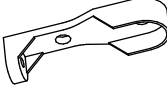
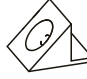

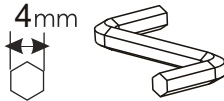
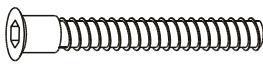
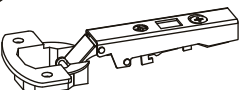
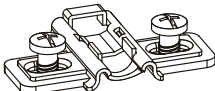


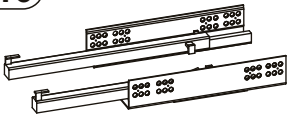




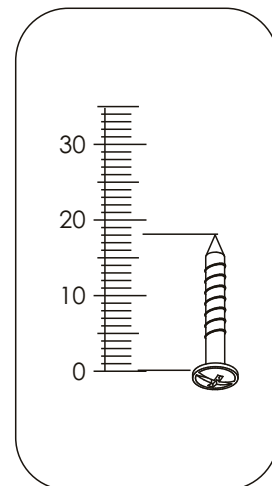
Ø8




# CAMRON GARDEROBENSCHRANK 1040 2T2L

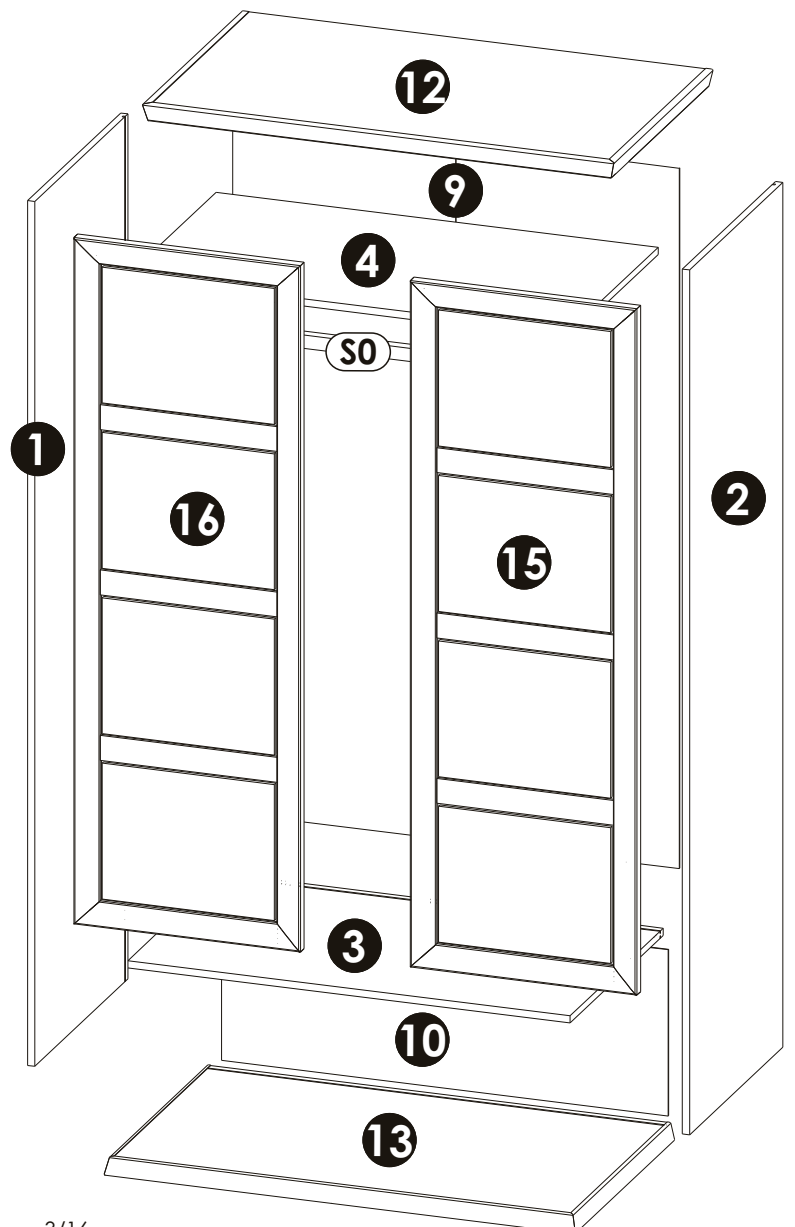
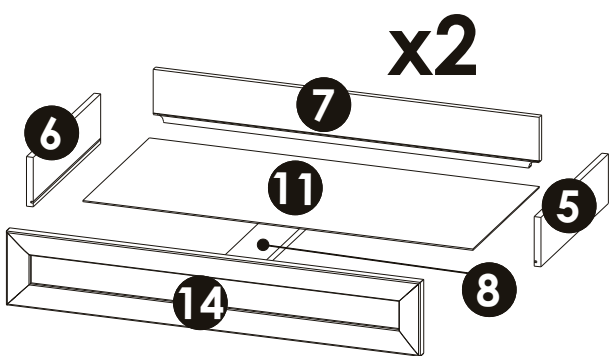
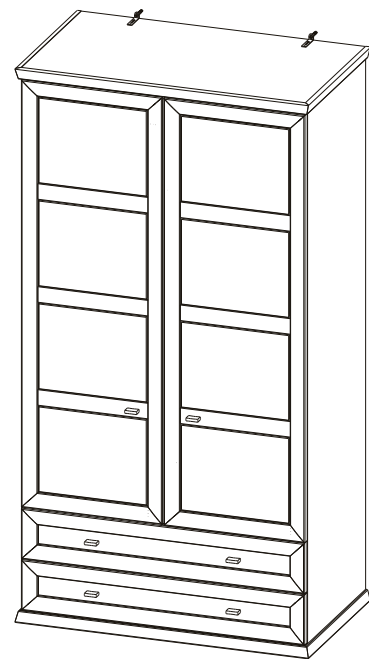
MM

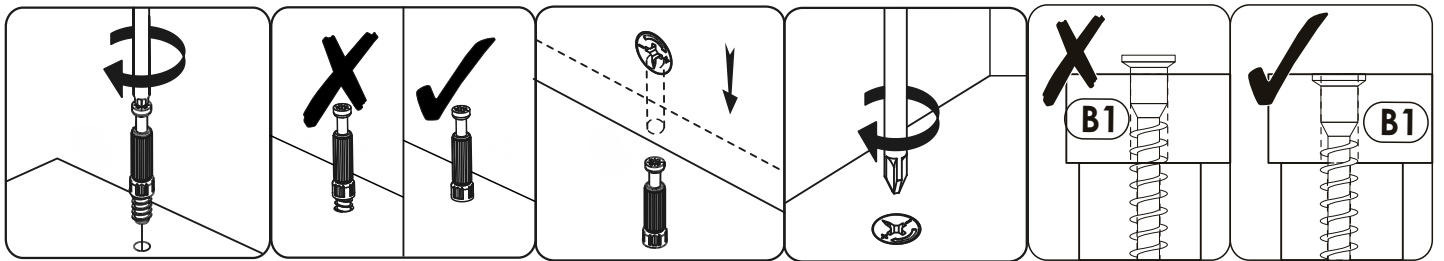
<b>D0</b> 3 x 15 mm <b>x34</b> 	<b>U3</b>  <b>x12</b>	<b>D10</b> 4 x 16 mm <b>x12</b> 
<b>C10</b> 6,3 x 20 mm <b>x4</b> 	<b>D31</b> 6.3 x 13 mm <b>x16</b> 	<b>P0</b>  <b>x2</b>
<b>E0</b> 5 x 50 mm <b>x2</b> 8 x 50 mm 	<b>D21</b> 5 x 13 mm <b>x2</b> 	<b>C0</b>  <b>x8</b>
<b>U2</b>  <b>x6</b>	<b>O1</b>   <b>x2</b>	<b>M1</b>  <b>x34</b>
<b>C2</b>  <b>x18</b>	<b>K</b> 4mm  <b>x1</b>	<b>B1</b> f 7 x 50 mm <b>x6</b> 
<b>J10</b>  <b>x6</b>	<b>J3</b>  <b>x6</b>	<b>L6</b>  <b>x6</b>
<b>H2</b> 4 x 22 mm <b>x4</b> 	<b>N16</b> L-450 <b>x2</b> 	<b>S0</b> L-969 <b>x1</b>  0
<b>H8</b> 4 x 10 mm <b>x8</b> 		





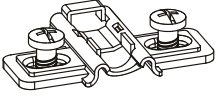
# CAMRON GARDEROBENSCHRANK 1040 2T2L

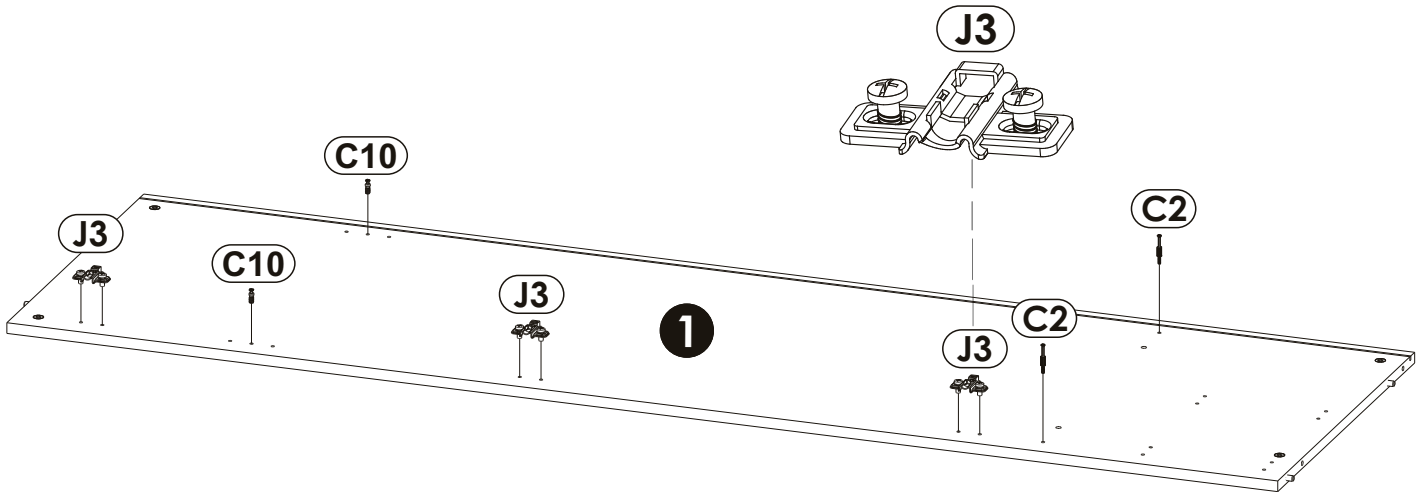
<b>1</b>	1909	565	16	x1	1/4
<b>2</b>	1909	565	16	x1	1/4
<b>3</b>	976	565	16	x1	2/4
<b>4</b>	976	545	16	x1	2/4
<b>5</b>	450	140	16	x2	2/4
<b>6</b>	450	140	16	x2	2/4
<b>7</b>	936	146	16	x2	2/4
<b>8</b>	434	100	16	x2	2/4
<b>9</b>	986	1546	3	x1	1/4
<b>10</b>	986	367	3	x1	2/4
<b>11</b>	946	444	3	x2	2/4
<b>12</b>	1040	602	40	x1	3/4
<b>13</b>	1040	602	40	x1	3/4
<b>14</b>	1004	179	25	x2	3/4
<b>15</b>	1515	500	25	x1	4/4
<b>16</b>	1515	500	25	x1	4/4
<b>S0</b>				x1	2/4
					2/4





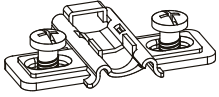


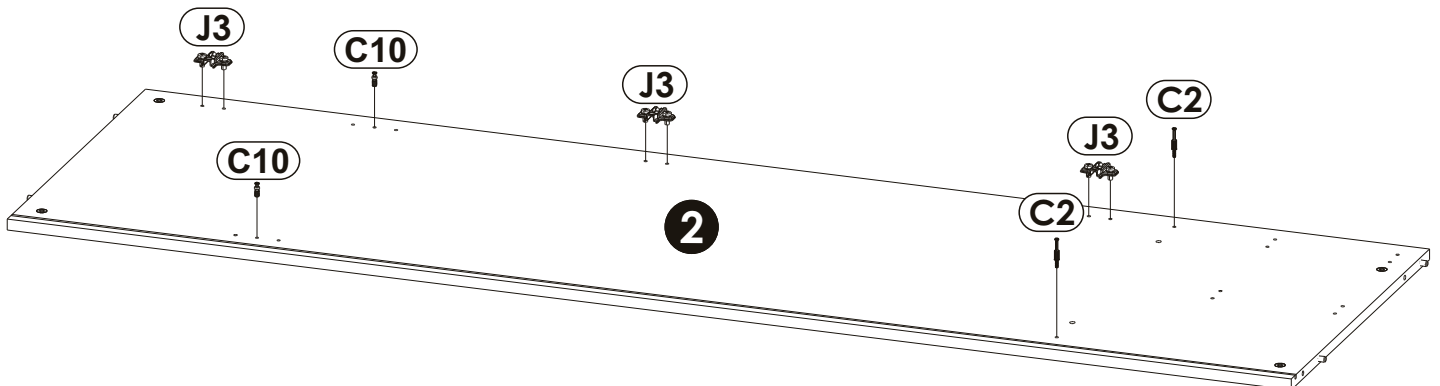
**1** ▶

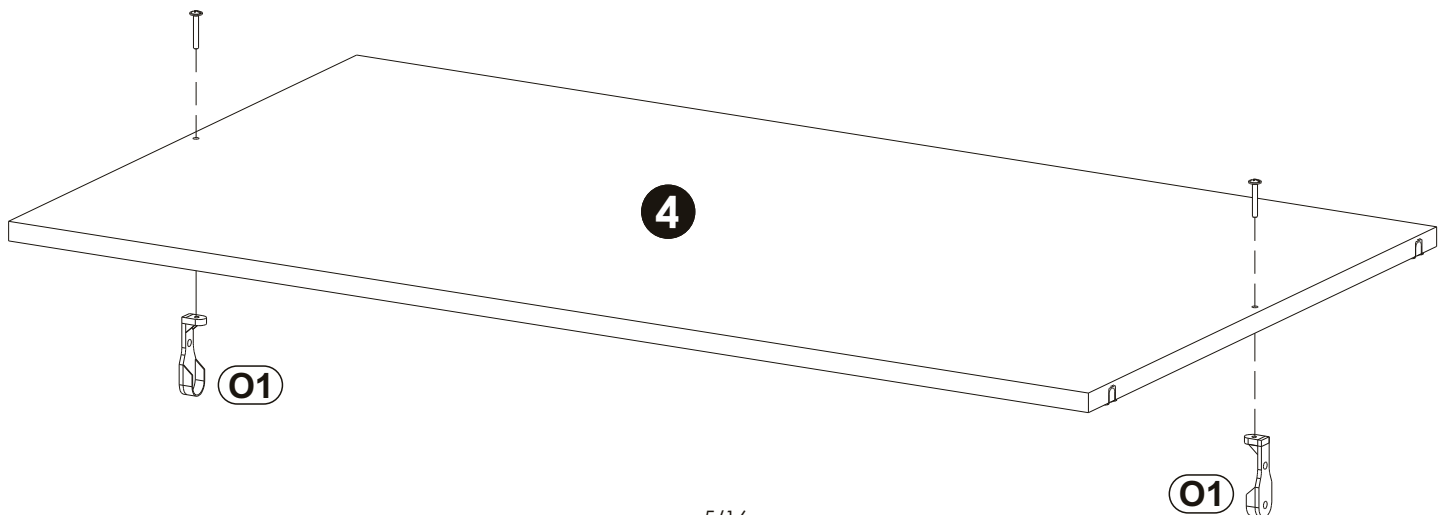
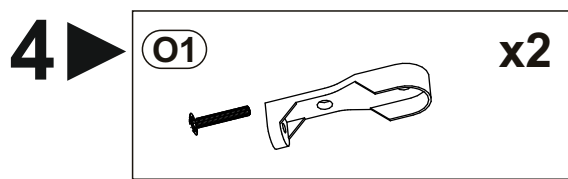
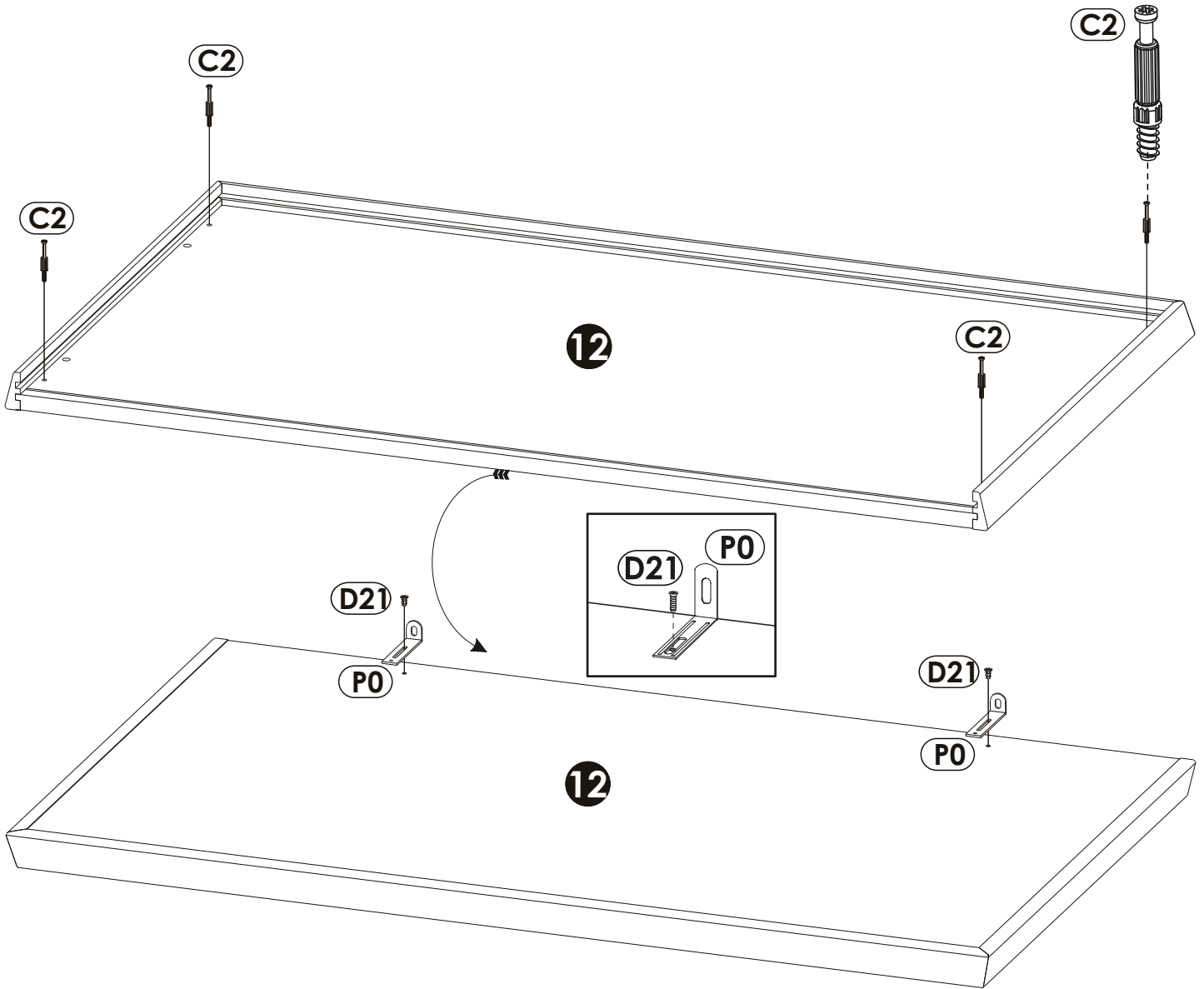
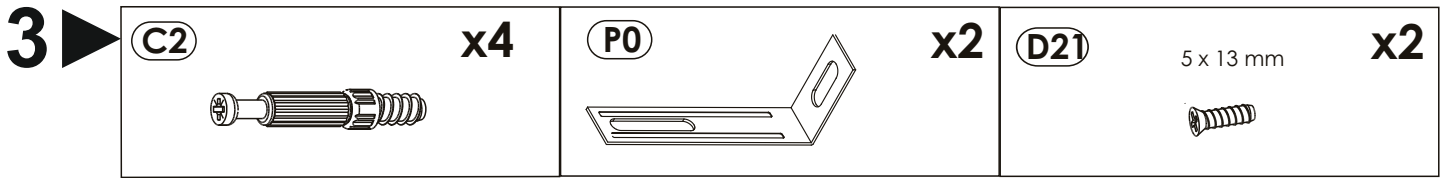
<p><b>C10</b></p> 	<p>6,3 x 20 mm</p> <p><b>x2</b></p>	<p><b>C2</b></p> 	<p><b>J3</b></p> 	<p><b>x3</b></p>
---	-------------------------------------	--	--	------------------



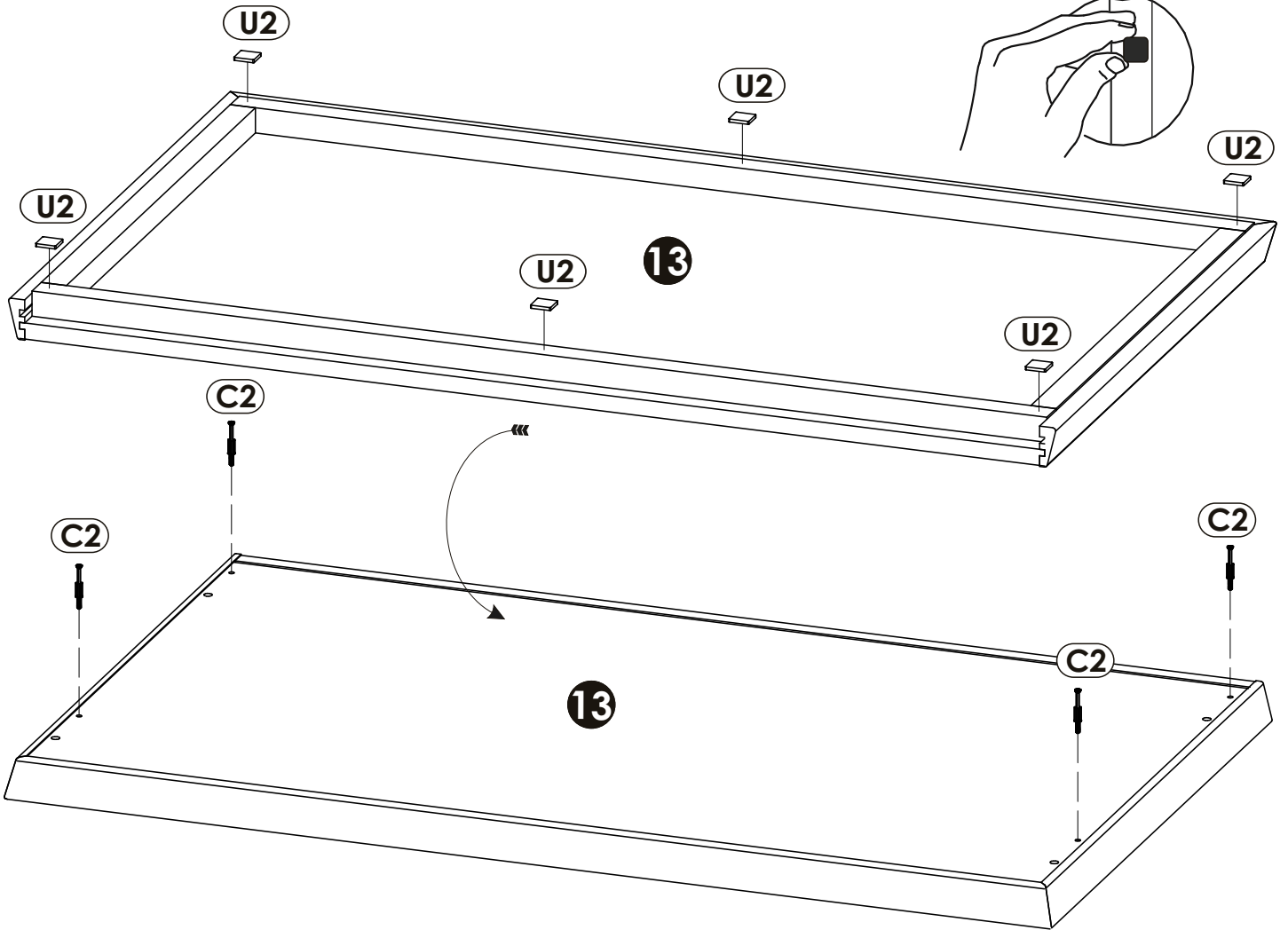
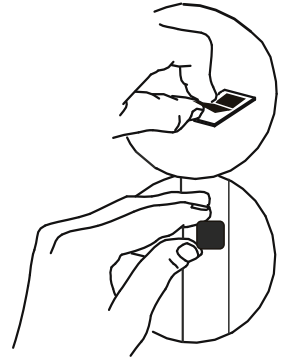
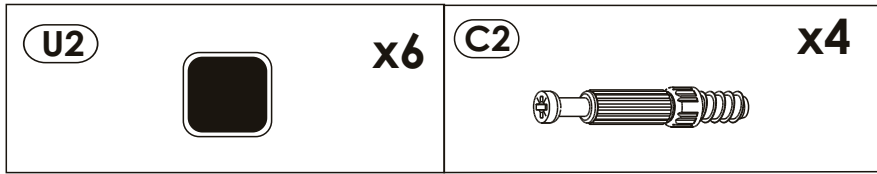
**2** ▶

<p><b>C10</b></p> 	<p>6,3 x 20 mm</p> <p><b>x2</b></p>	<p><b>C2</b></p> 	<p><b>J3</b></p> 	<p><b>x3</b></p>
---	-------------------------------------	--	--	------------------

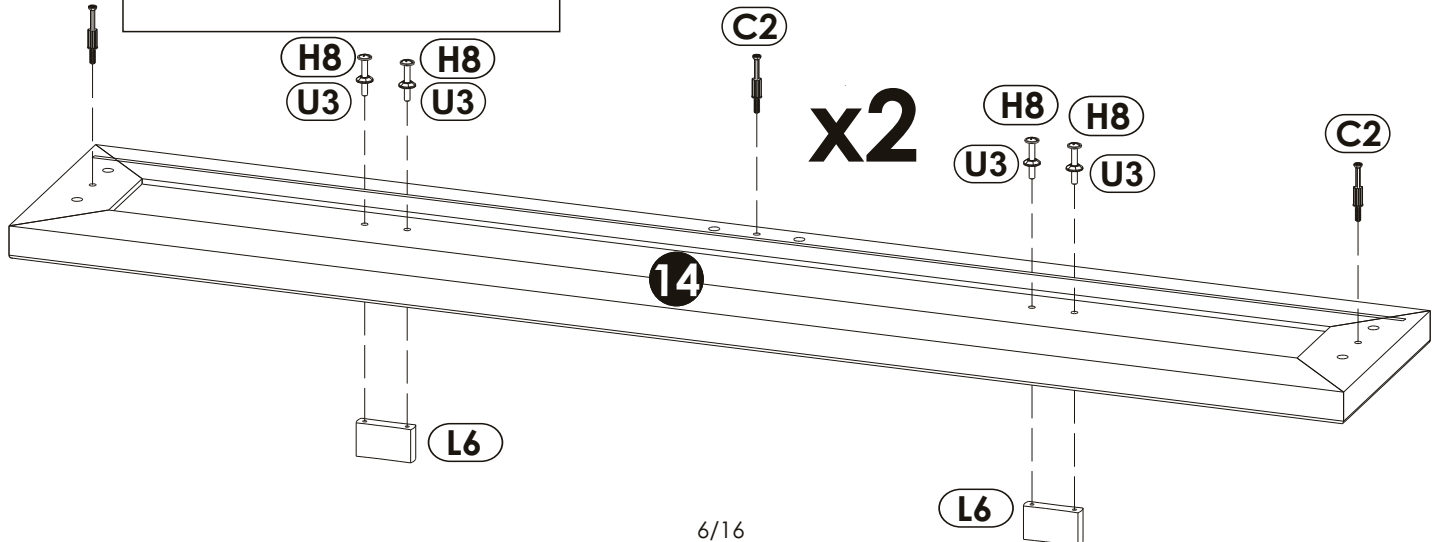
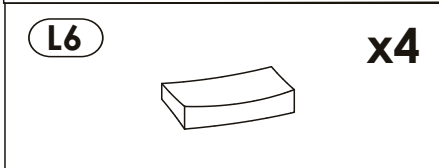
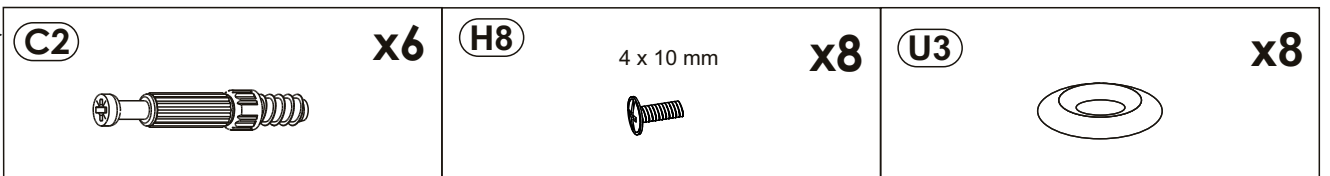




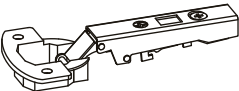


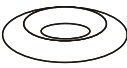

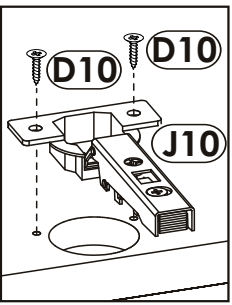
5 ▶

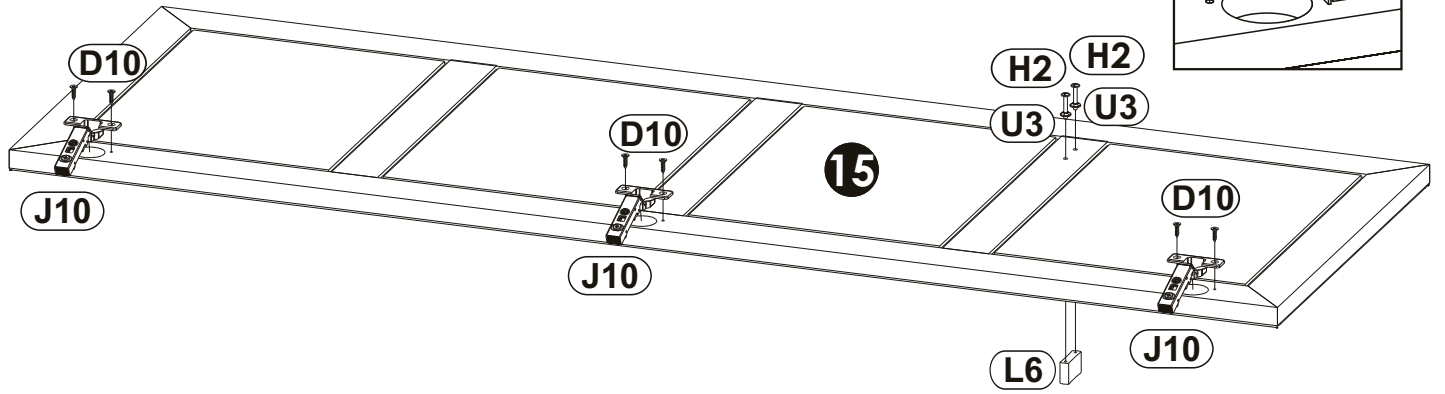


6 ▶

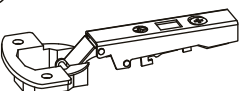




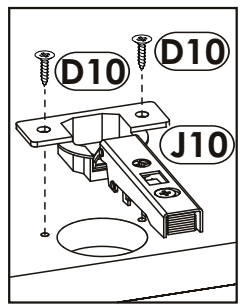


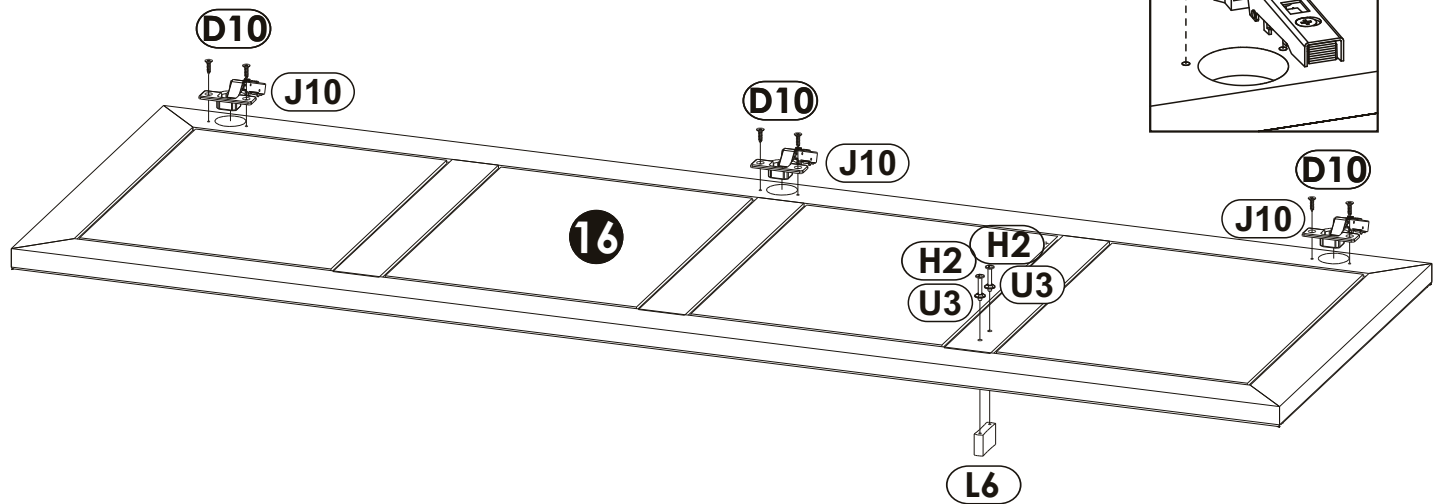
7 ▶

<b>J10</b> 	<b>x3</b>	<b>D10</b> 	4 x 16 mm	<b>x6</b>	<b>H2</b> 	4 x 22 mm	<b>x2</b>
<b>U3</b> 	<b>x2</b>	<b>L6</b> 		<b>x1</b>			

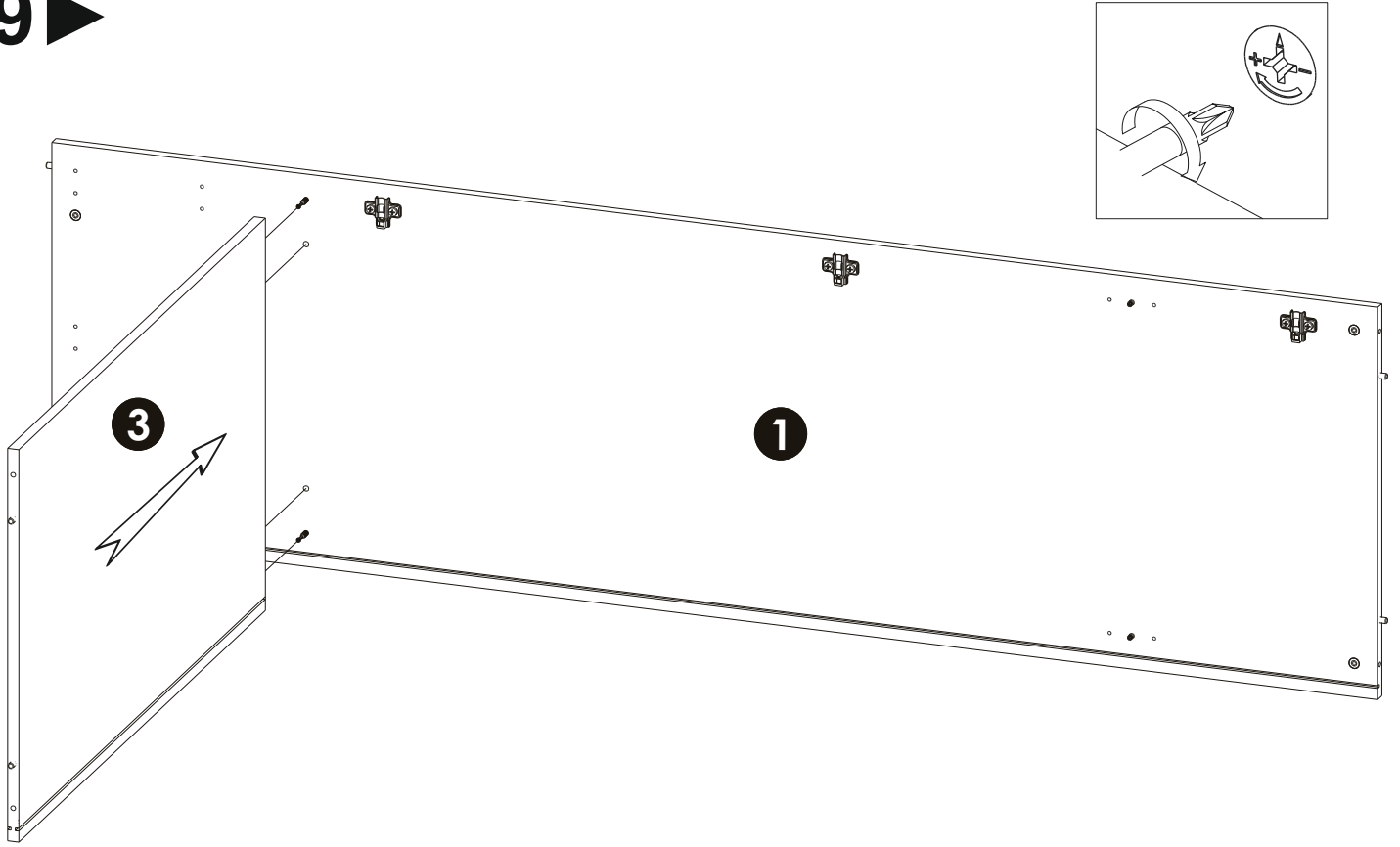


8 ▶

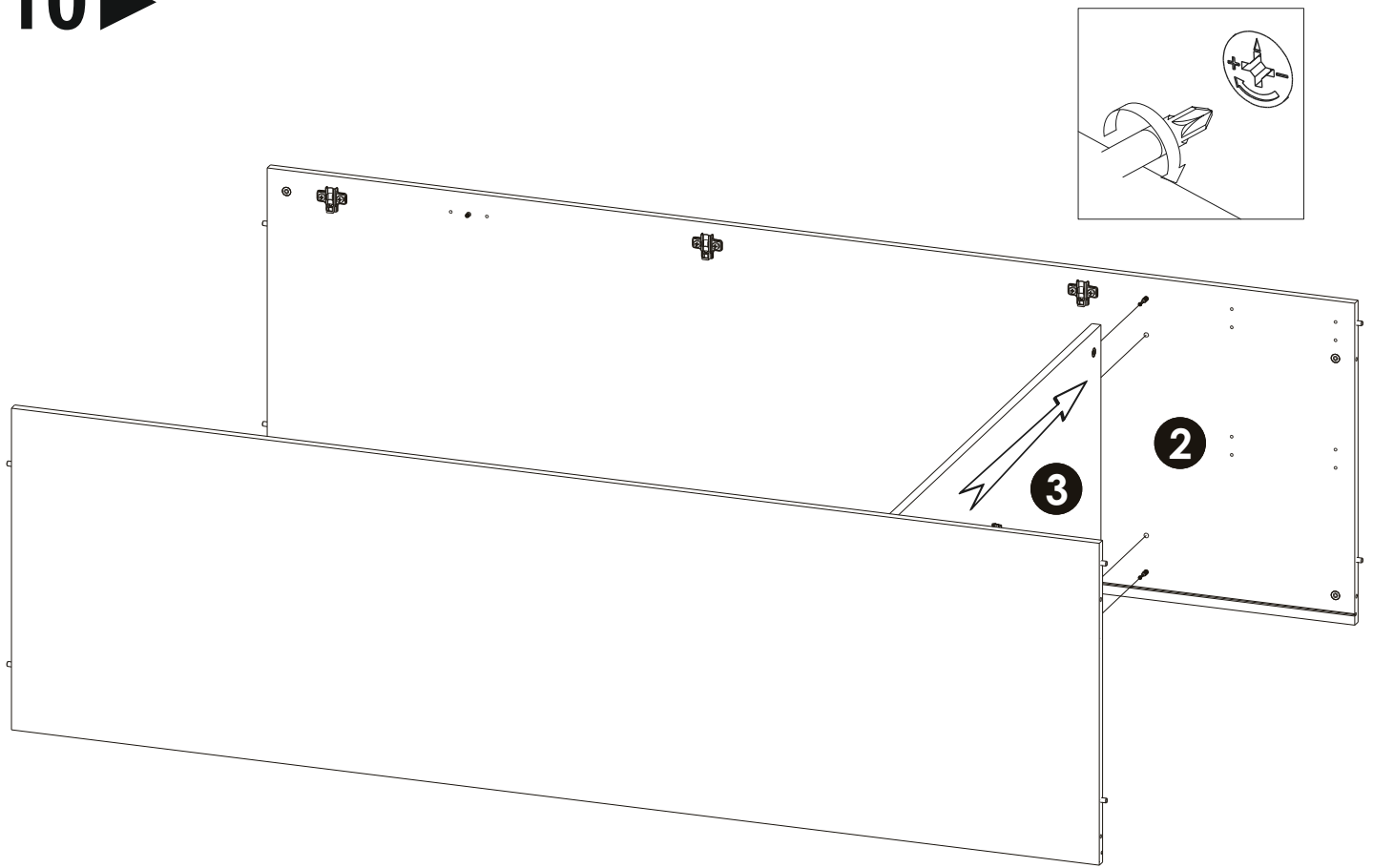
<b>J10</b> 	<b>x3</b>	<b>D10</b> 	4 x 16 mm	<b>x6</b>	<b>H2</b> 	4 x 22 mm	<b>x2</b>
<b>U3</b> 	<b>x2</b>	<b>L6</b> 		<b>x1</b>			



9 ▶

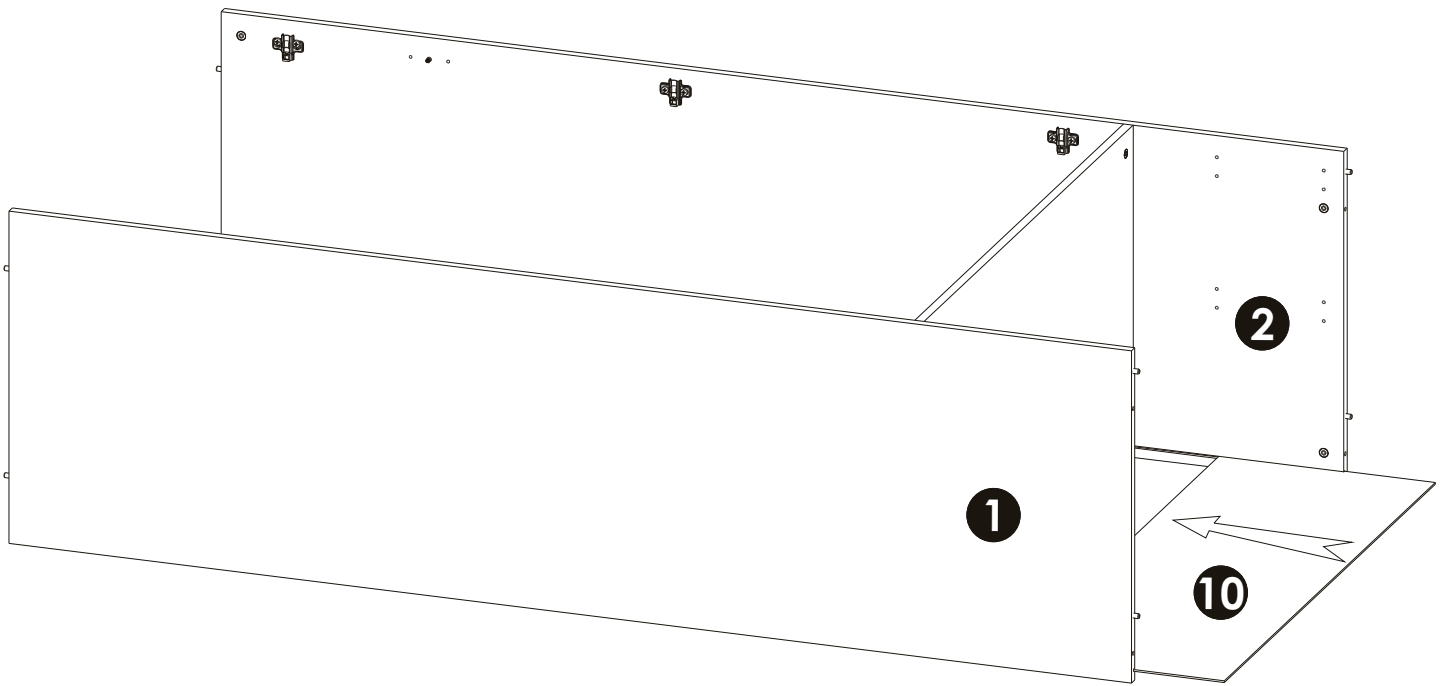


10 ▶

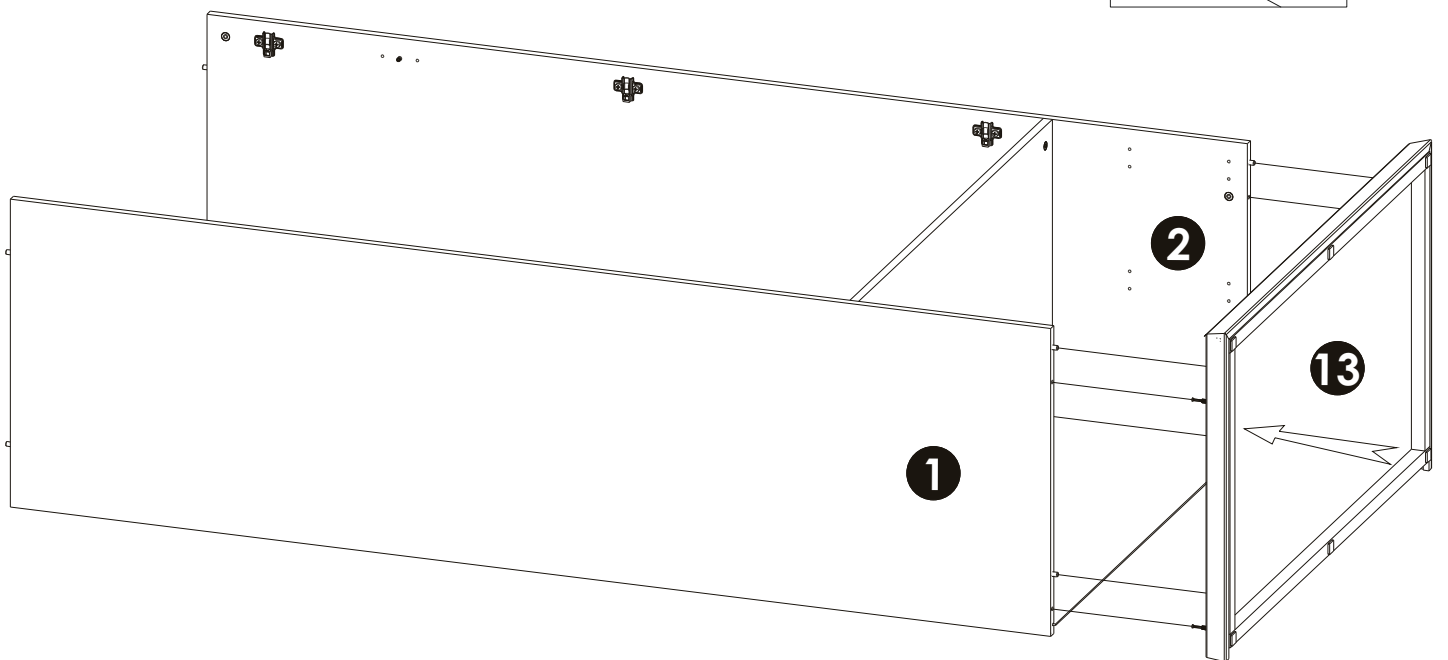
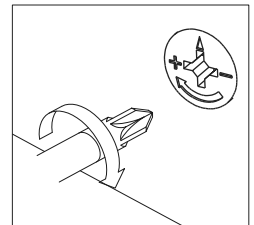




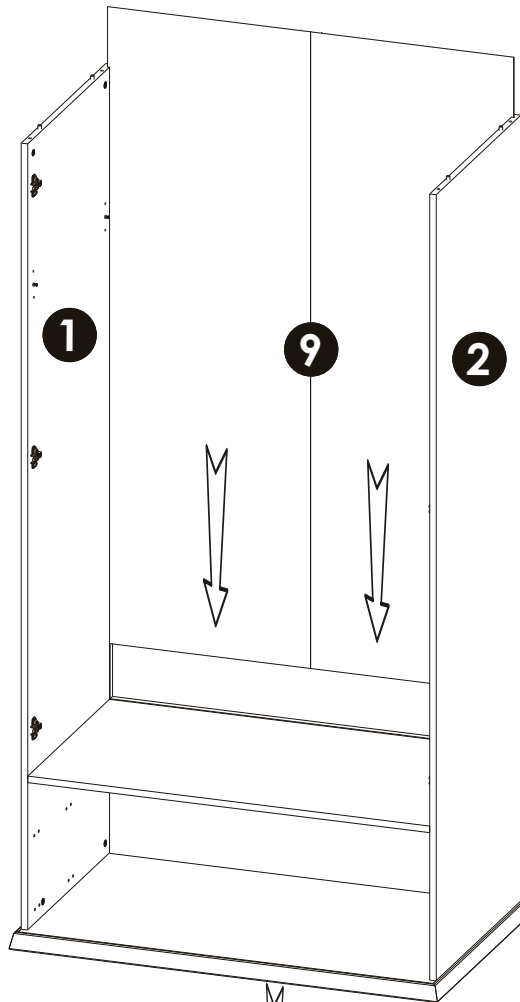
# 11 ▶



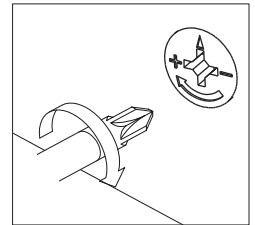
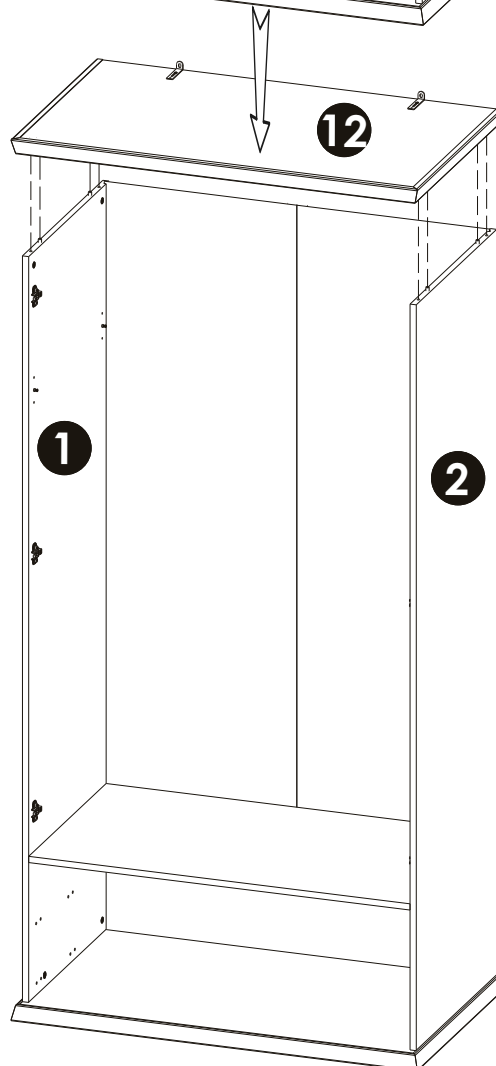
# 12 ▶



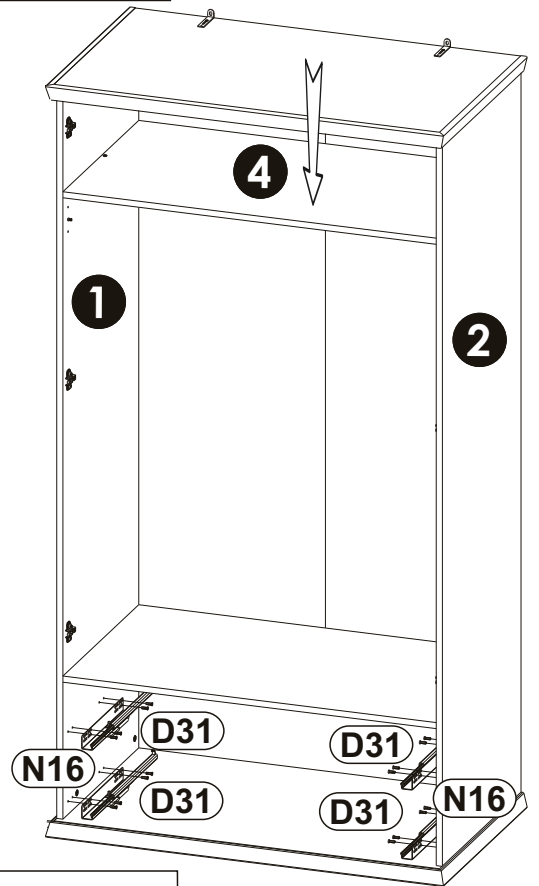
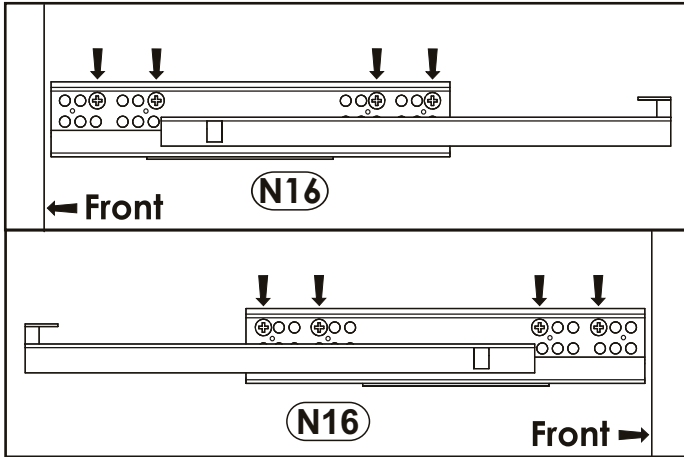
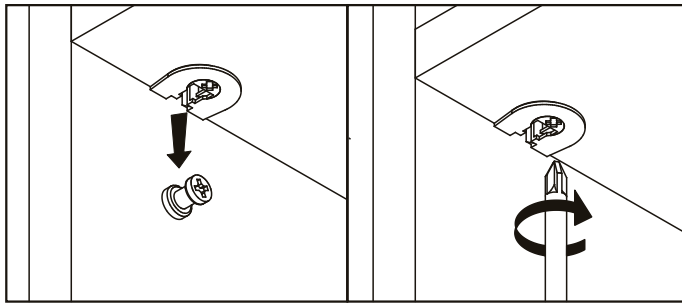
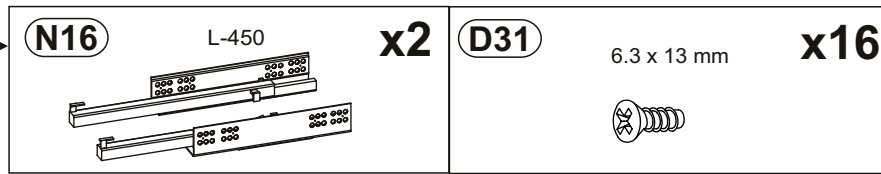
13 ►



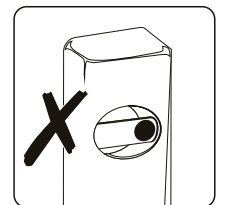
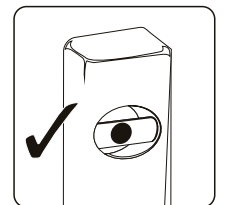
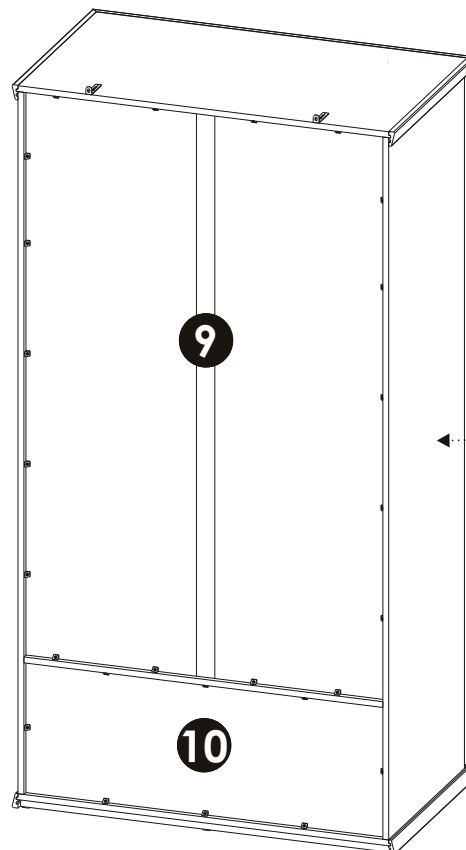
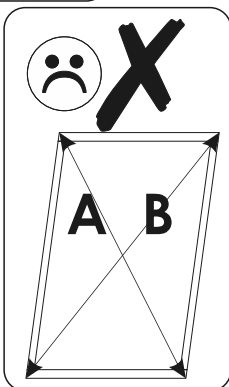
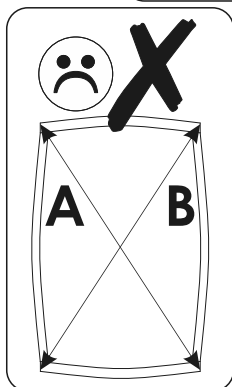
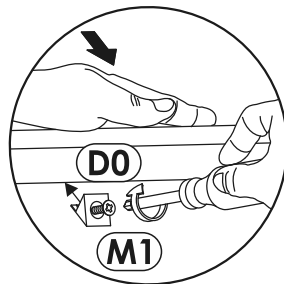
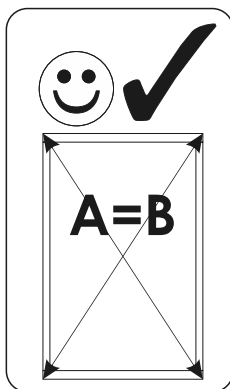
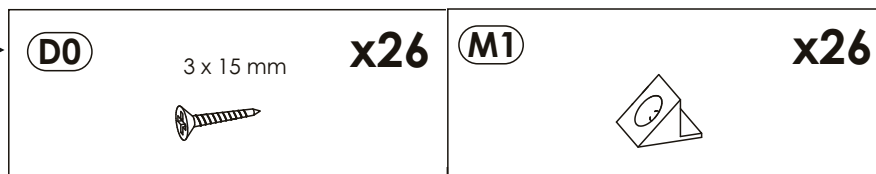
14 ►



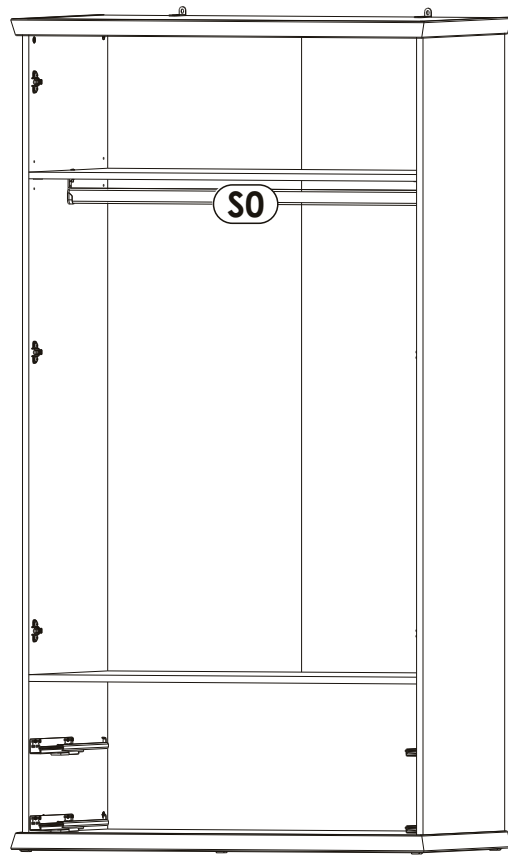
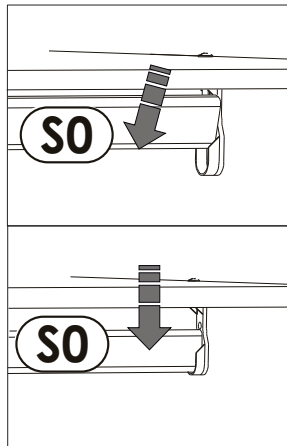
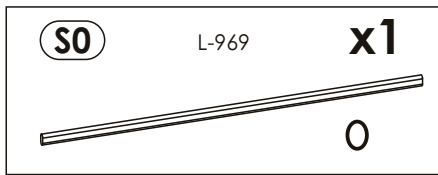
15 ▶



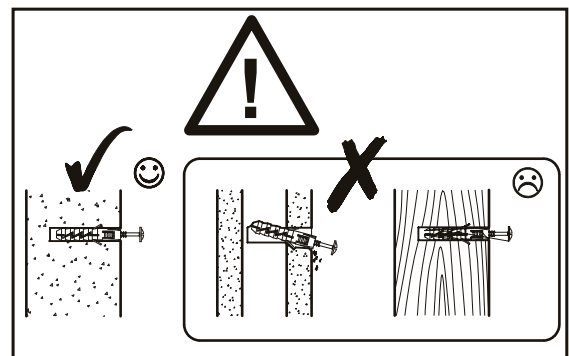
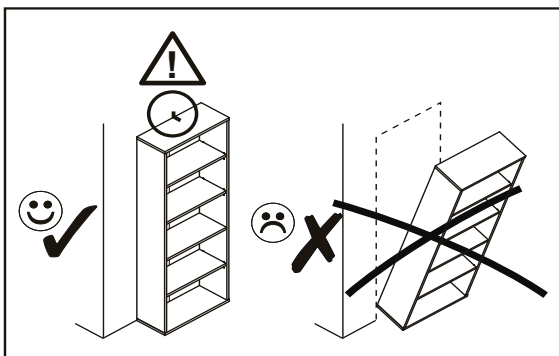
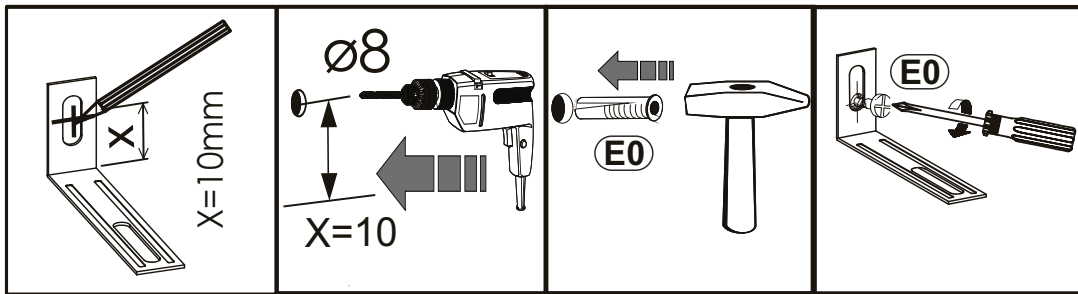
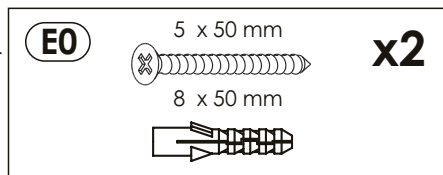
16 ▶



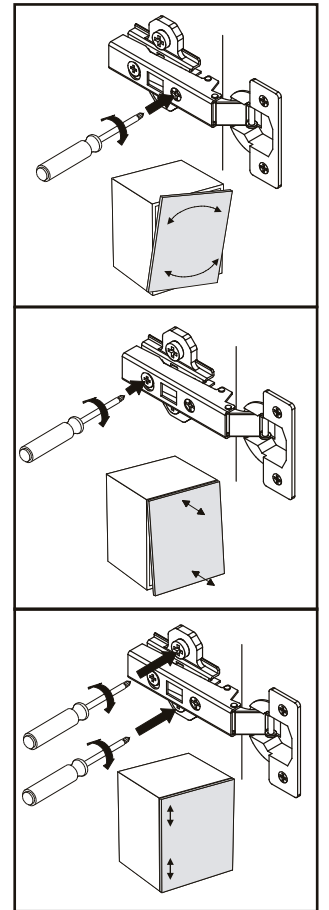
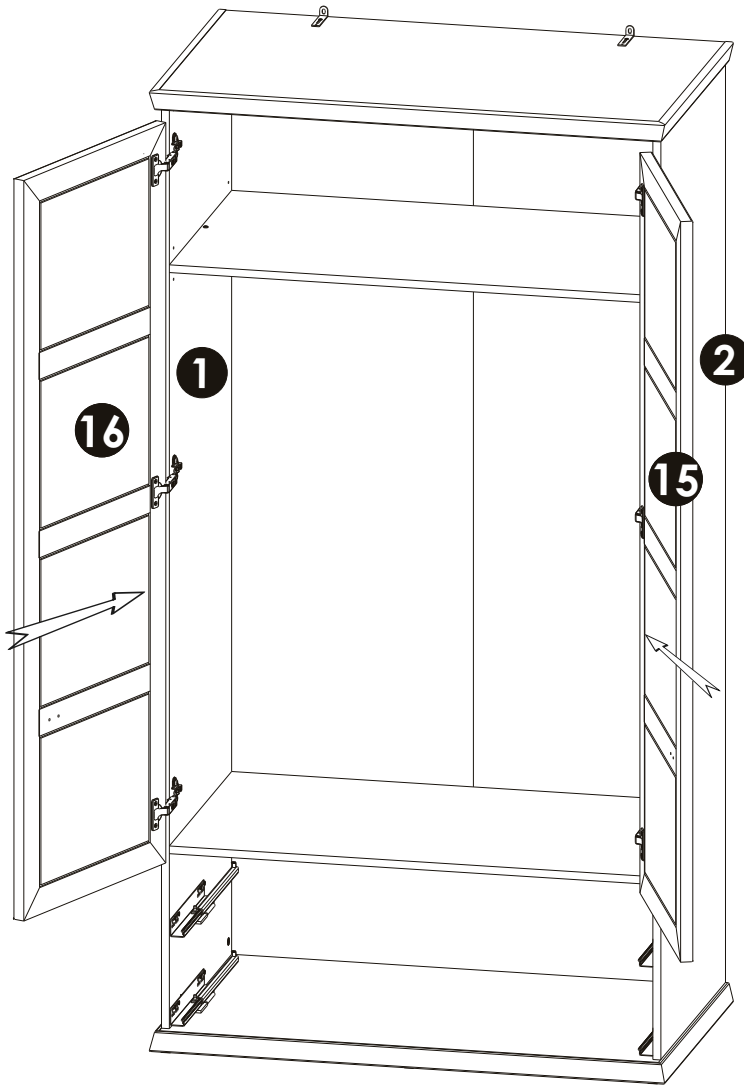
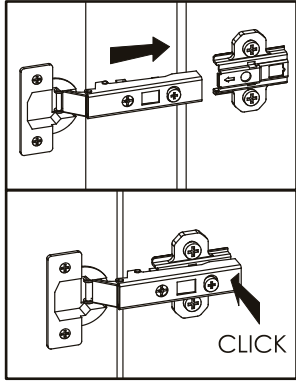
17 ▶



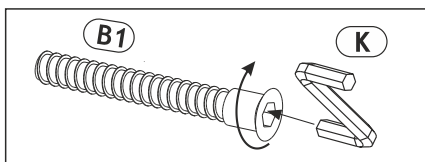
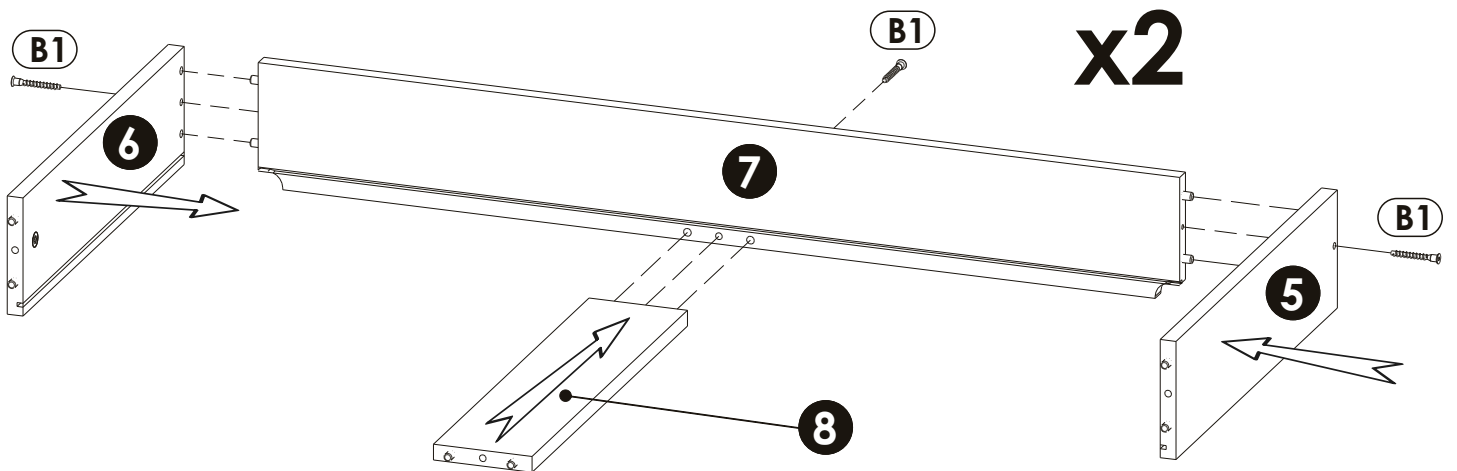
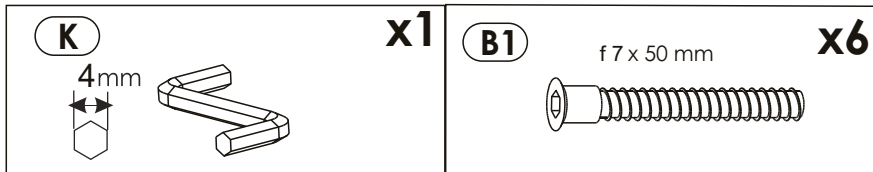
18 ▶



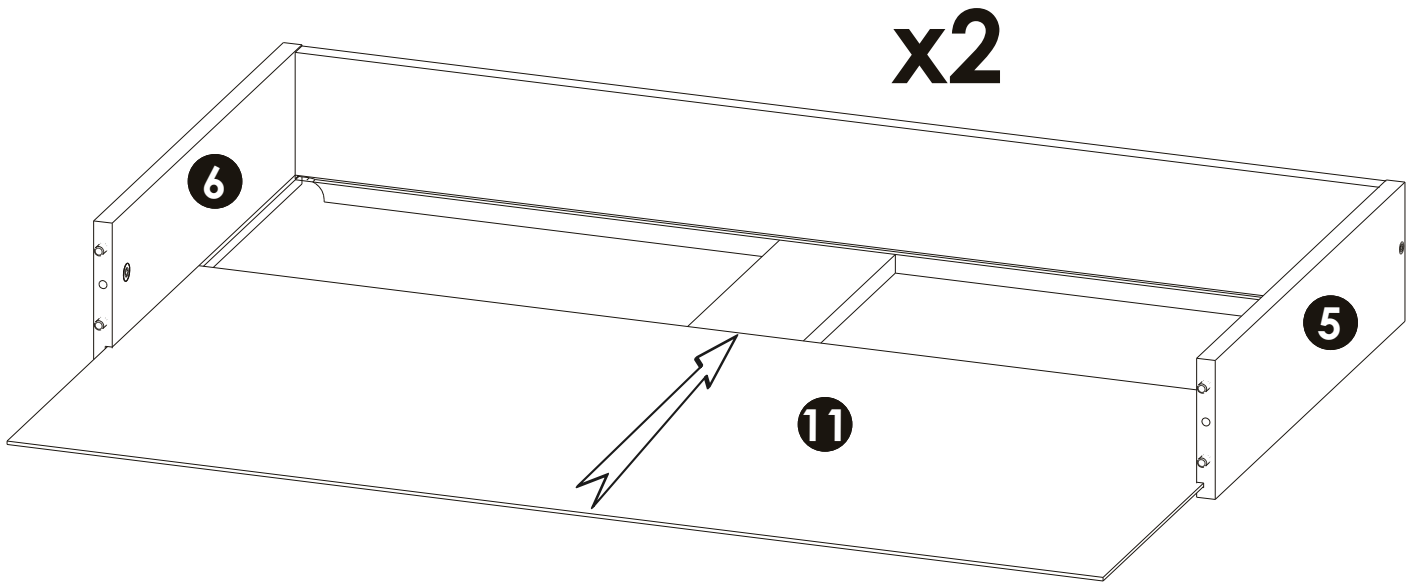
# 19 ▶



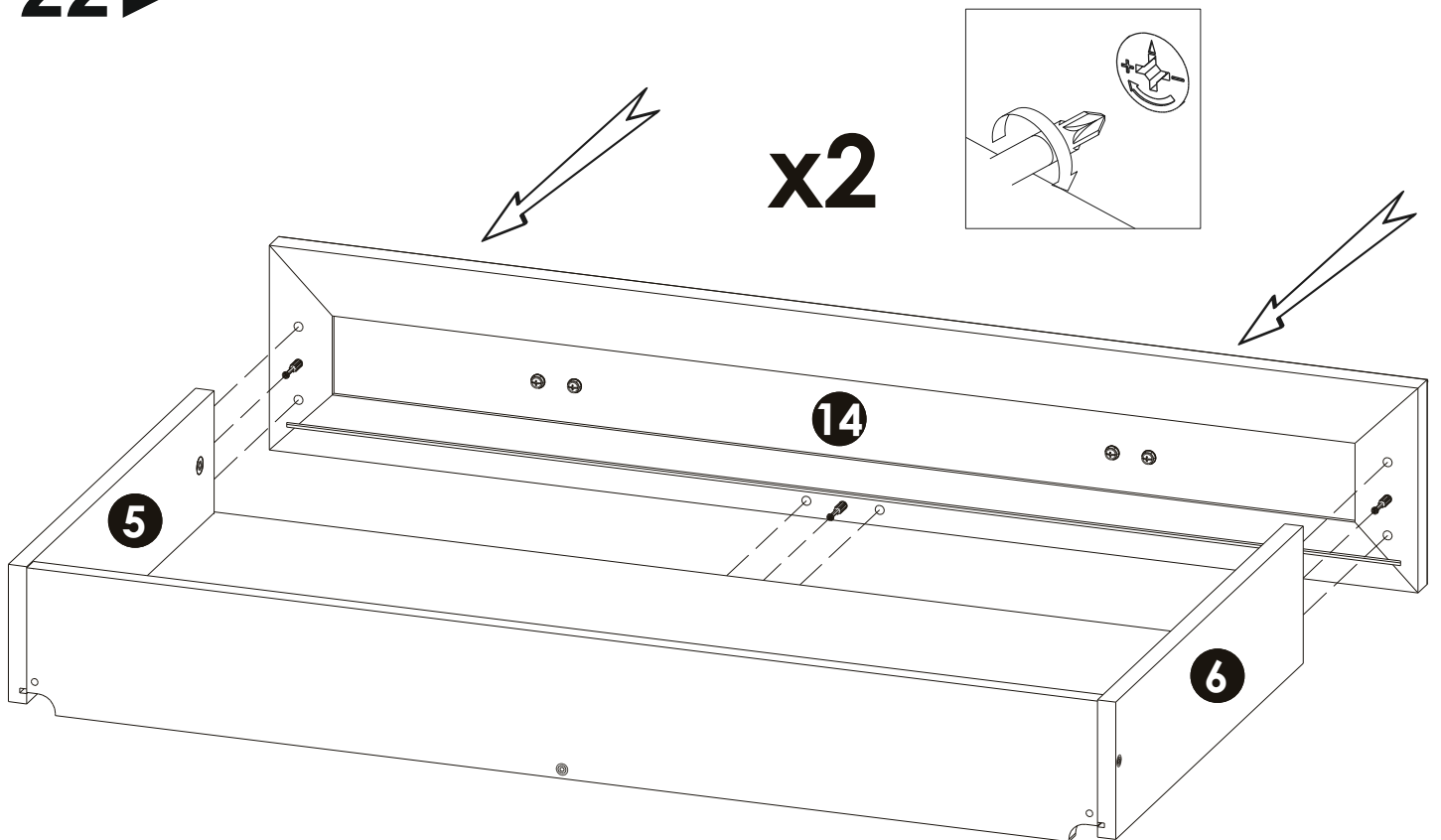
# 20 ▶



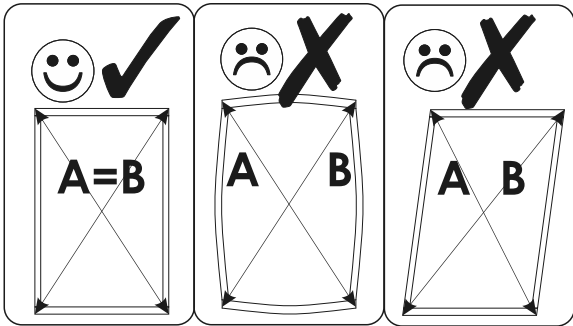
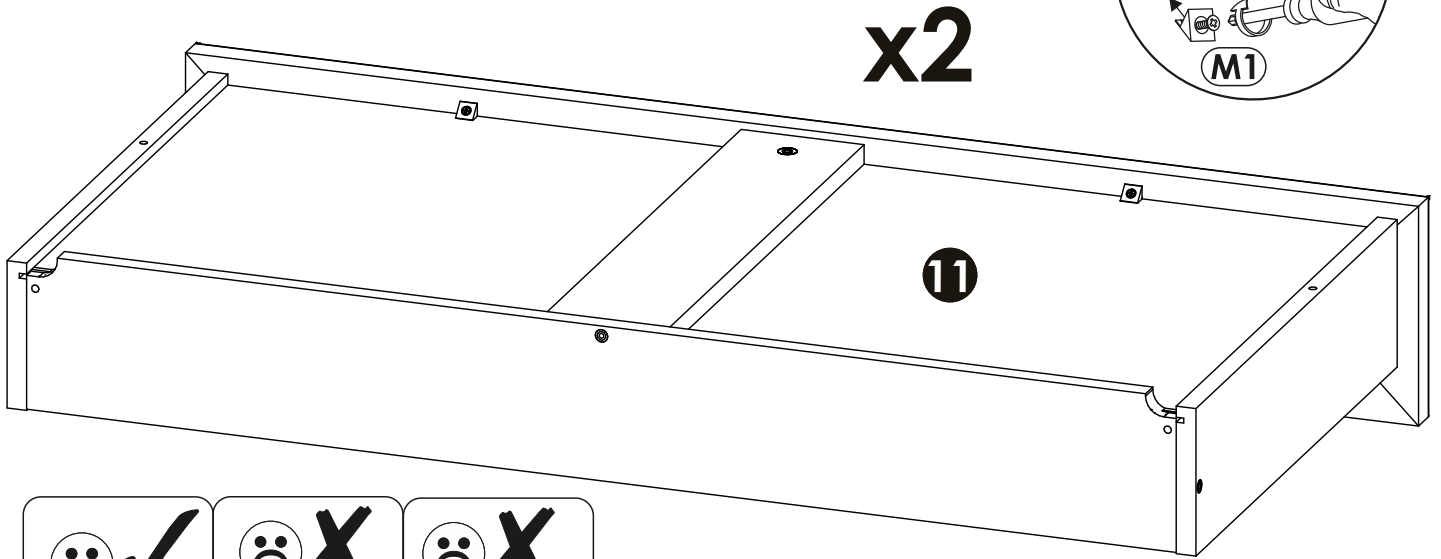
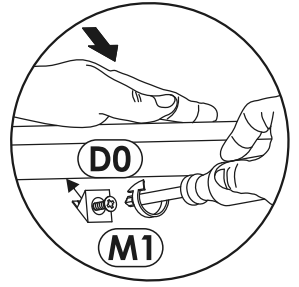
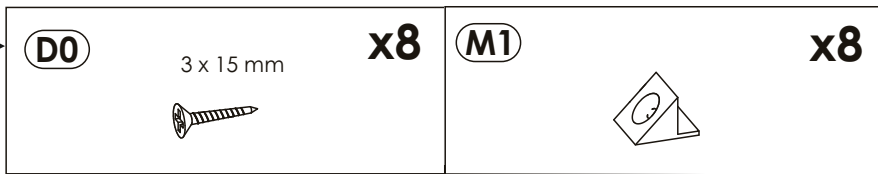
21 ►



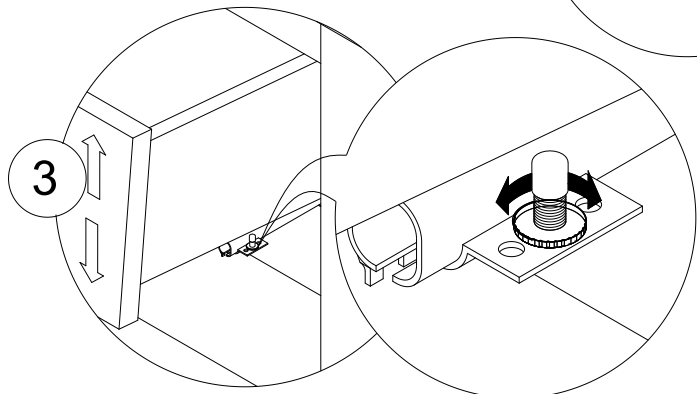
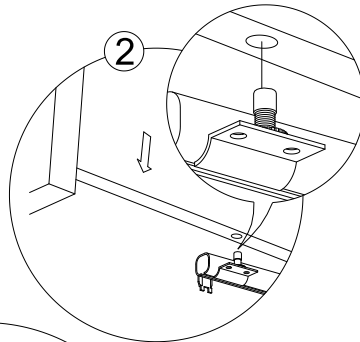
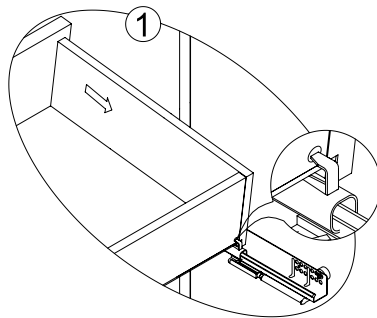
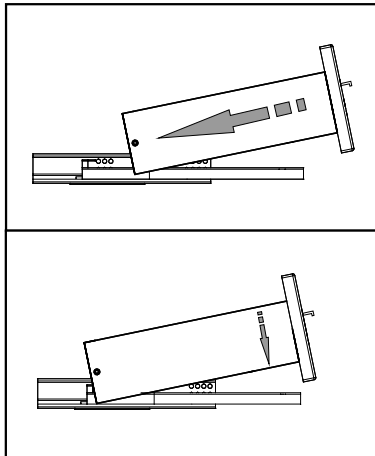
22 ►



23 ▶



24 ▶



25 ▶

