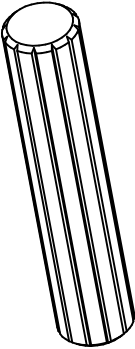

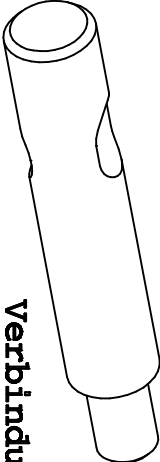
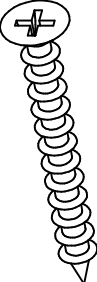
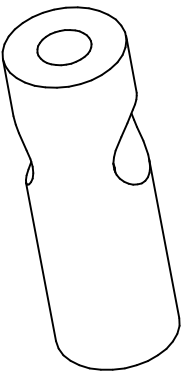
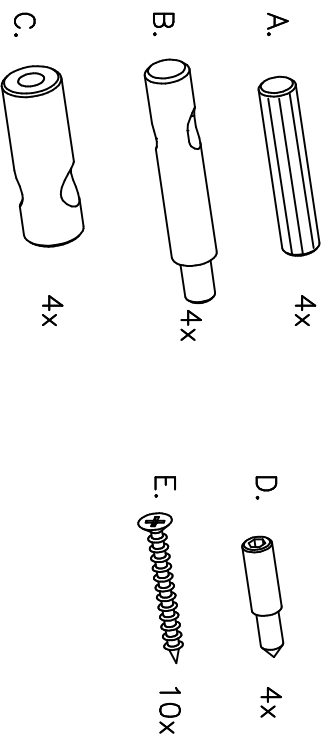


SERVICECARD

6 1 3 3 3 7

Für Nachbestellungen beim Möbelhandel:
Bitte tragen Sie den Kennbuchstaben des Beschlageteiles
mit der benötigten Anzahl in die Tabelle ein.

A  Holzdübel 10x50 mm - 4x	Anzahl	D  Mädenschraube SW4 M8x36 - 4x	Anzahl
B  Verbindungsbolzen - 4x	Anzahl	E  Spax-Senkkopf 4x40 mm - 10x	Anzahl
C  Kloben 16x47 - 4x	Anzahl		



1. Platte mit der Oberseite auf eine saubere, weiche Unterlage legen.
2. Stecken Sie den Dübel (A) in die Bohrungen am Fuss.
3. Drehen Sie den Verbindungsbolzen (B) in die Nuten am Fuss. Dabei ist wichtig, dass die größere Öffnung des Verbindungsbolzens nach oben zeigt und wie im Detail dargestellt die Oberkante der Öffnung 47 mm Abstand zum Gestell hat.
4. Montieren Sie die Madenschraube (D) mit 2-3 Umdrehungen in der Klobe (C) wie auf dem Bild gezeigt vor.
5. Führen Sie nun die vormontierte Klobe (Teile C+D) in die Bohrung der Tischzarge ein. Positionieren Sie die Bohrung im unteren Teil der Klobe (C) so in der Tischzarge dass diese parallel zur Zarge verläuft.
6. Führen Sie nun das Tischfußgestell mit der Tischzarge zusammen und drehen anschließend die Madenschraube (D) an.
7. Verschrauben Sie jetzt mit dem Schrauben (E) die Tischzarge mit dem Tischgestell.

