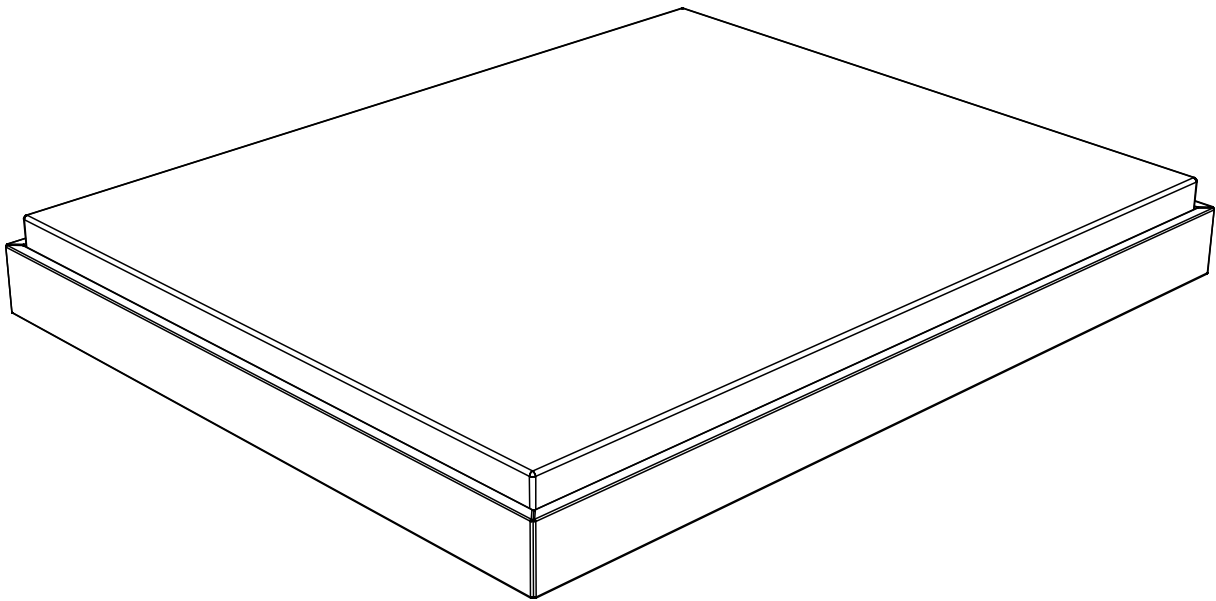


1



Zur Montage des Hasena-Bettes sind die Beschläge im Rahmen- und Fusspaket.

Beginnen Sie mit der Montageanleitung ①

Pour l'assemblage du lit Hasena, utiliser la visserie dans le colis du cadre et celui des pieds.

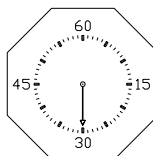
Commencez avec la notice de montage ①


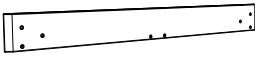
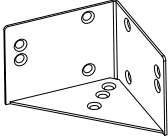
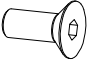
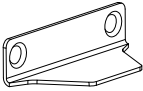

To assemble the Hasena bed the fittings are in the frame- and feet package.

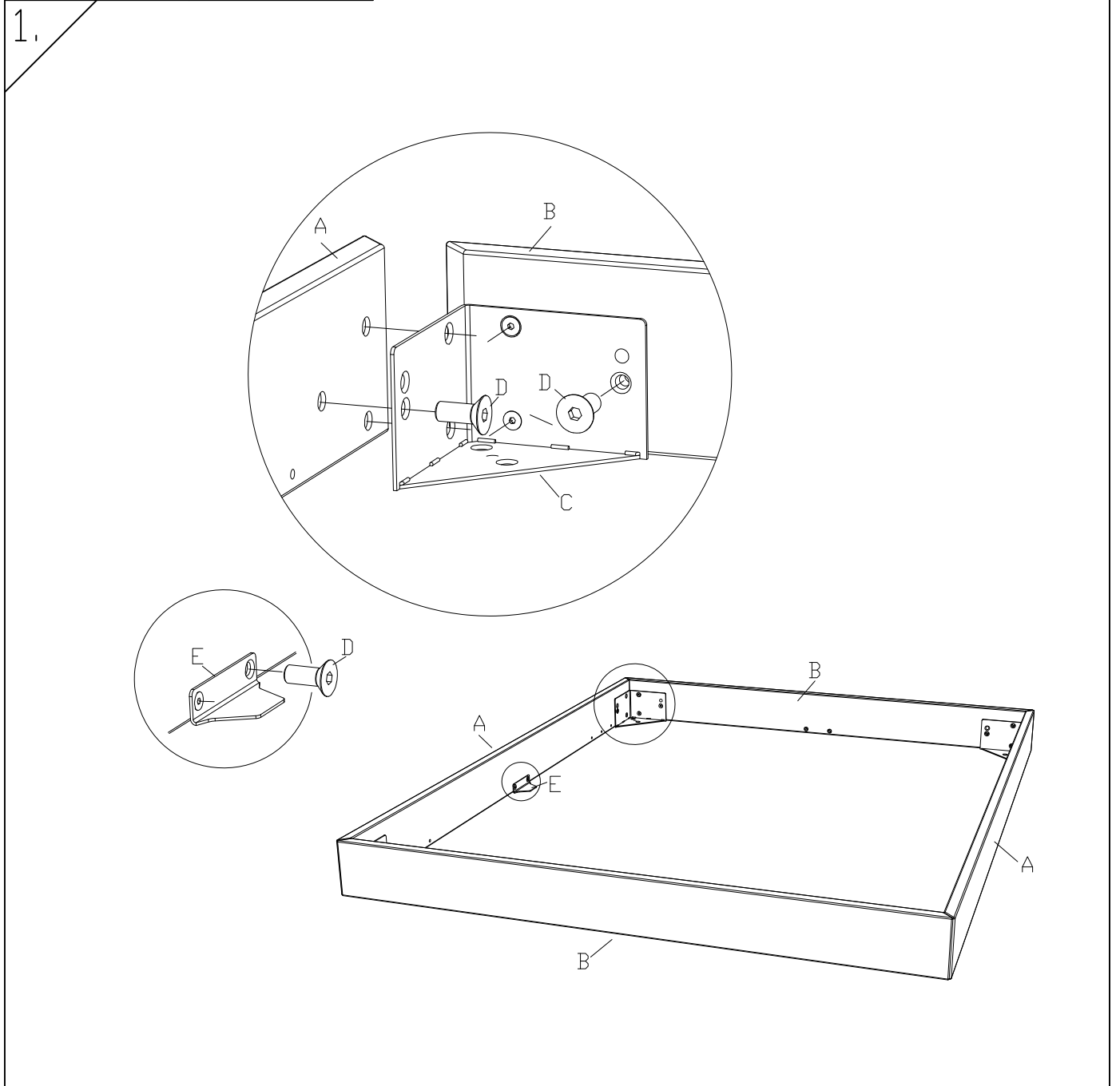
Start with the assembly instruction ①

Per il montaggio dei letti Hasena troverete la ferramenta nel telaio e nel pacchetto piedi.

Cominciare con l'istruzione di montaggio ①



<p>A x2</p> 	<p>B x2</p> 	<p>C x4</p>  <p>630.10142</p>	<p>D x28</p>  <p>631.87200</p>
<p>E x2</p>  <p>630.09942</p>	<p>Z x1</p>  <p>631.10000</p>		



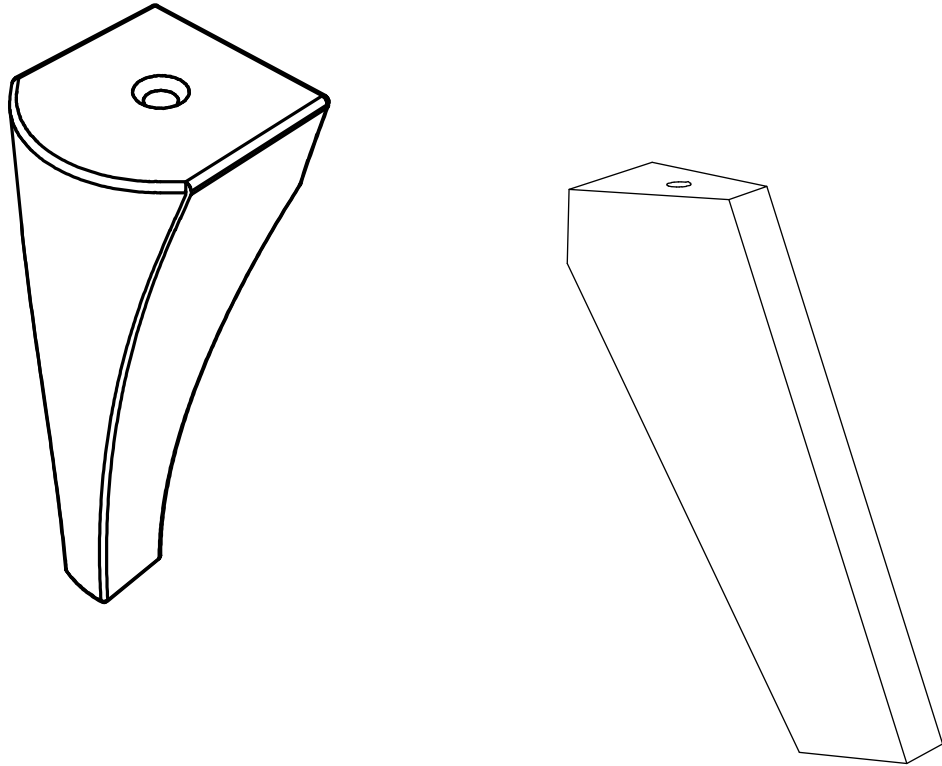
Fussmontage, siehe Montageanleitung ②

Foot assembling, see assembly instruction ②

Montage des pieds, voir notice de montage ②

Fissaggio piedi, vedasi istruzioni di montaggio ②

2

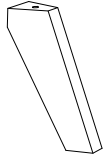
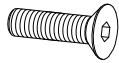



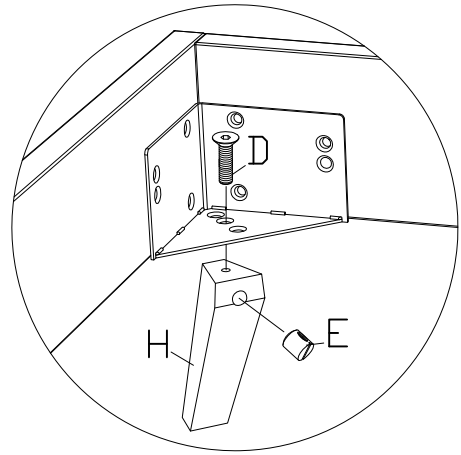
Zur Montage des Hasena-Bettes sind die Beschläge im Rahmen- und Fusspaket.
Beginnen Sie mit der Montageanleitung ①

Pour l'assemblage du lit Hasena, utiliser la visserie dans le colis du cadre et celui des
pieds. Commencez avec la notice de montage ①

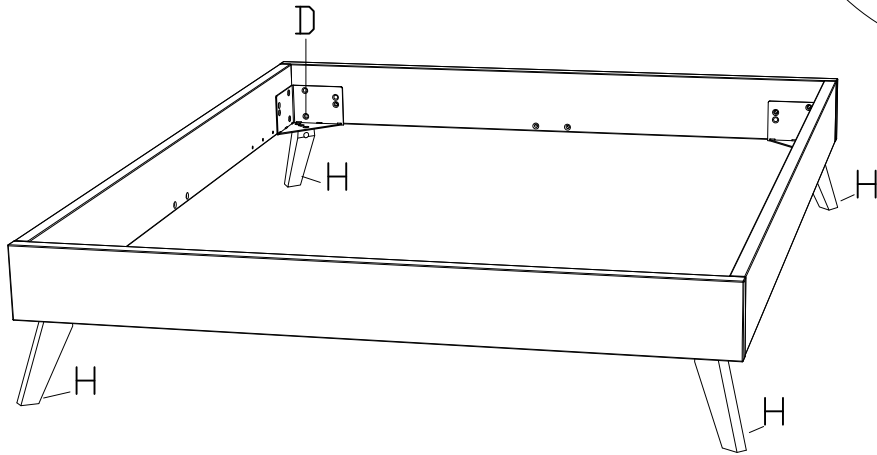
To assemble the Hasena bed the fittings are in the frame- and feet package.
Start with the assembly instruction ①

Per il montaggio dei letti Hasena troverete la ferramenta nel telaio e nel pacchetto
piedi. Cominciare con l'istruzione di montaggio ①

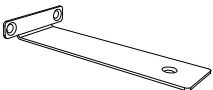

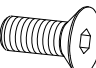
H x4 	D x4  631.877	E x4  631.611
---	--	--

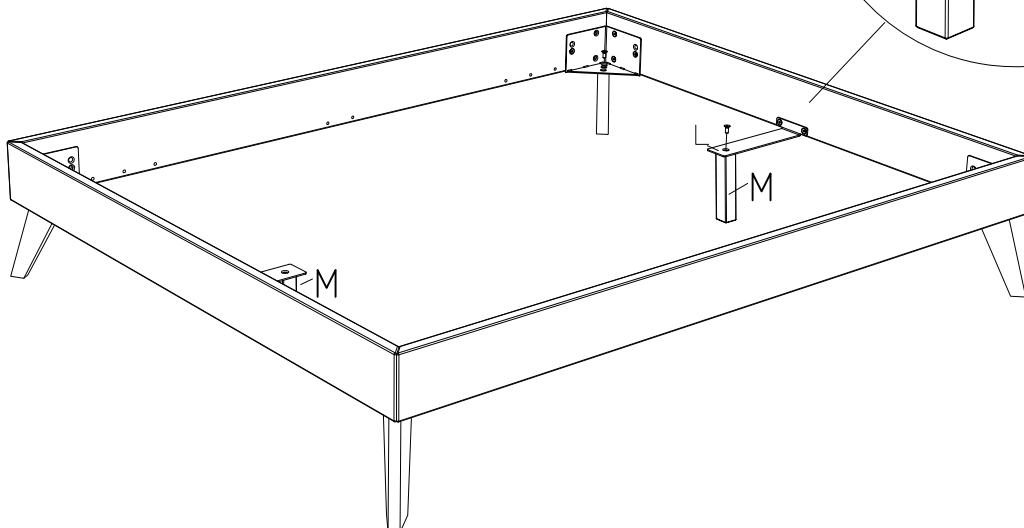
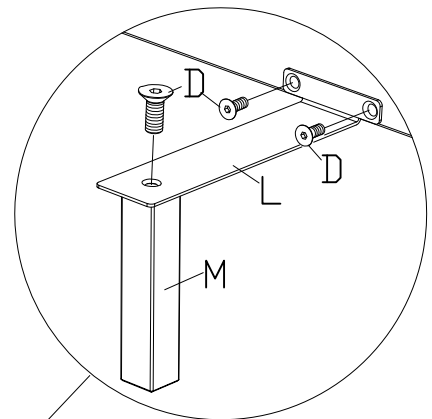


2.



zusätzlich bei Breiten ab 160cm
 additional for widths from 160cm
 à partir des dimensions 160cm
 a partire della misura 160cm

L x2  790.023	M x2 	D x6  631.872
--	---	--

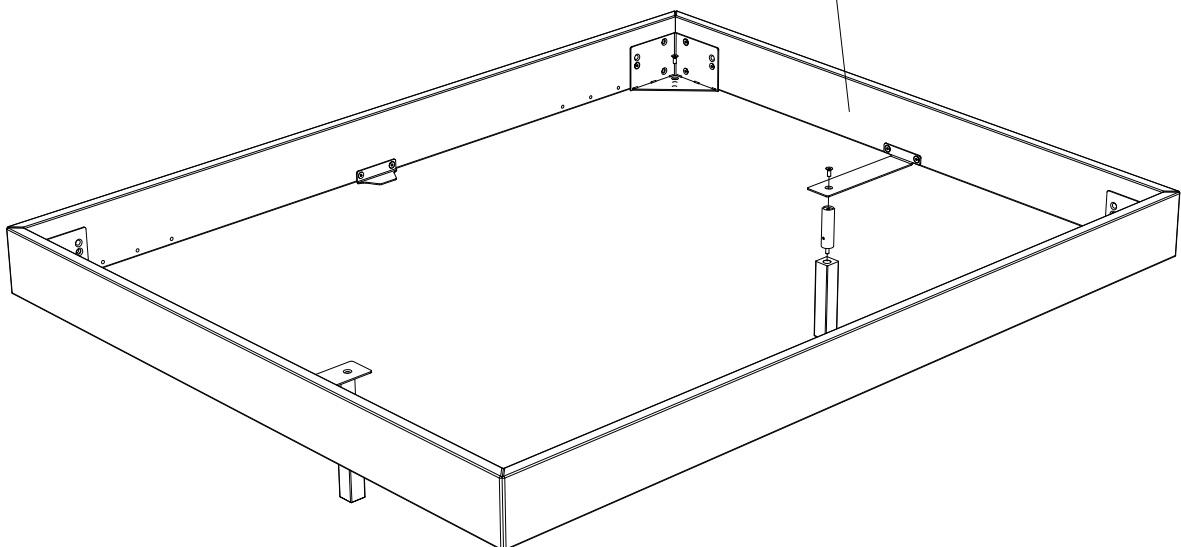
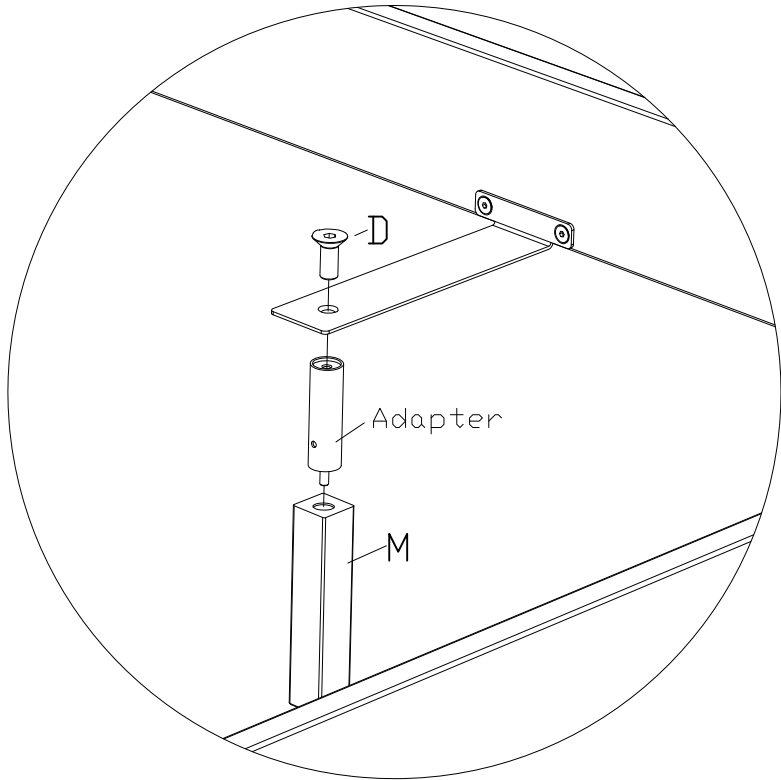


zusätzlich bei Fusshöhe 25cm
additional for feed height 25cm
en plus pour les hauteur de pieds 25cm
supporti addizionali per piedi di 25cm

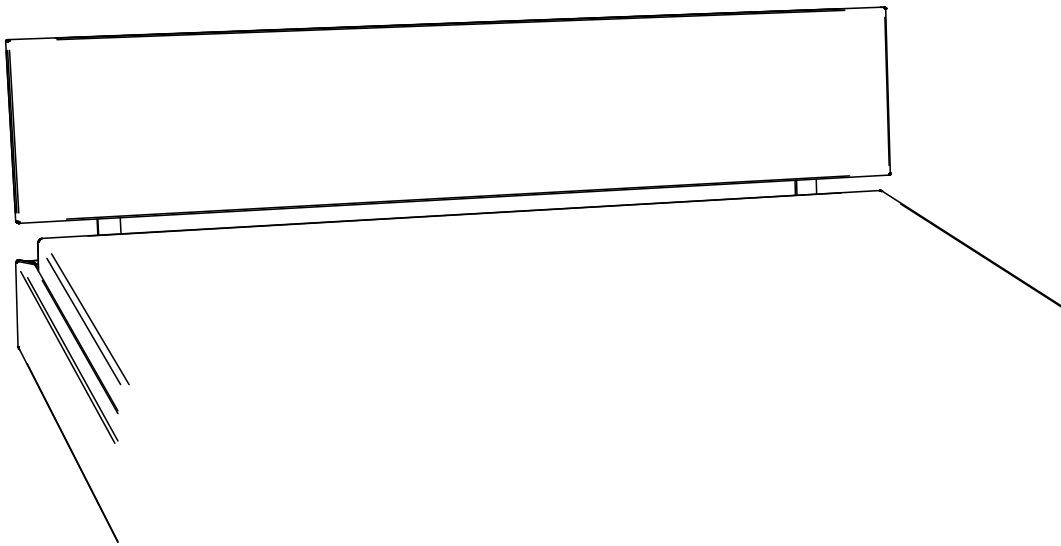
25cm = 5cm Adapter



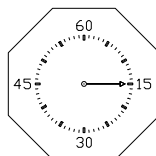
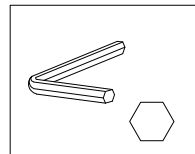
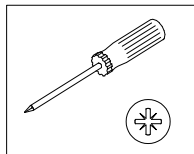
793.290



660.00557



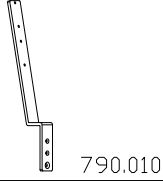
Benötigte Werkzeuge – Outils Nécessaires – Tools Required – Attrezzi Necessari



A x1

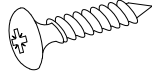


B x2



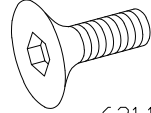
790.010

C x4



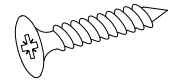
631.165

D x2



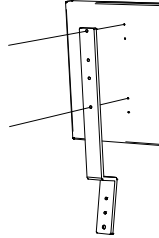
631.106

E x2



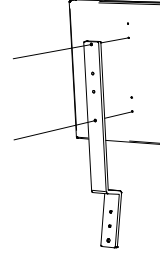
631.321

1.



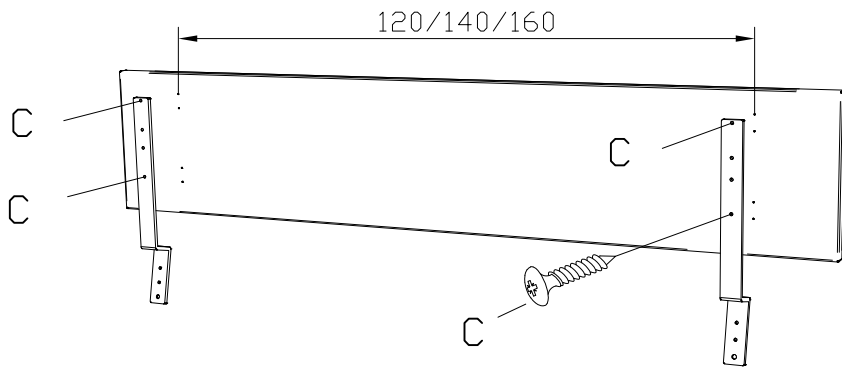
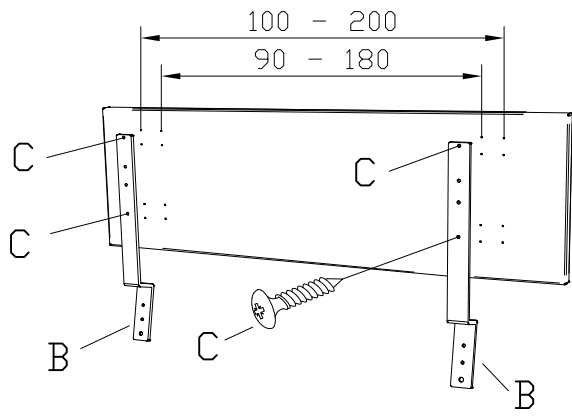
Variante 1

?



Variante 2

oder / or / ou



2.

