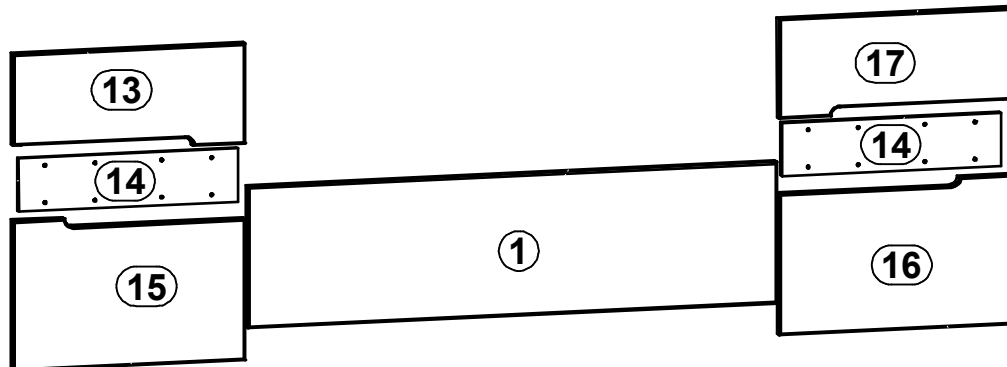
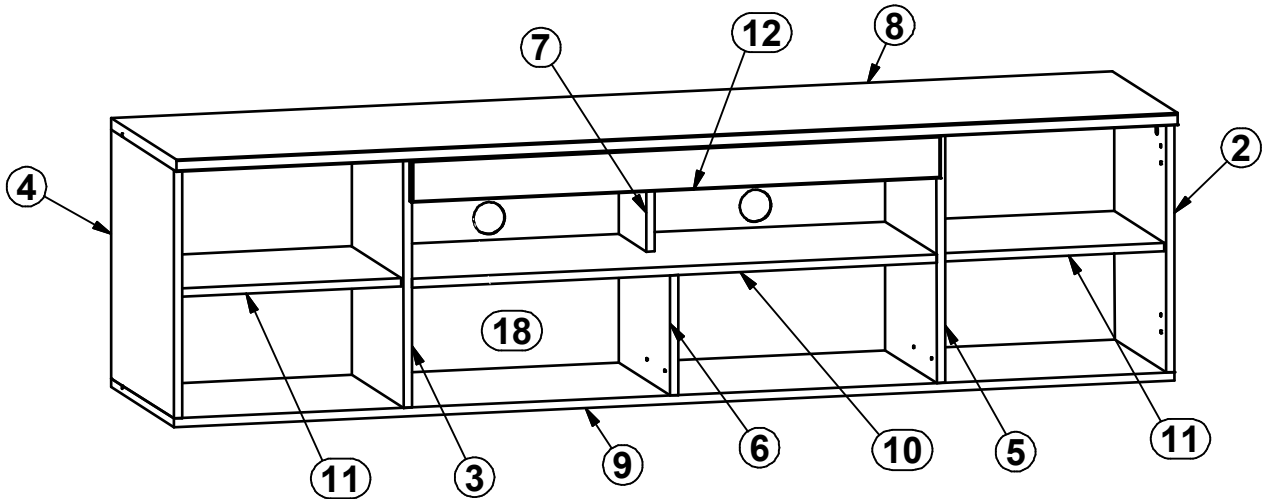
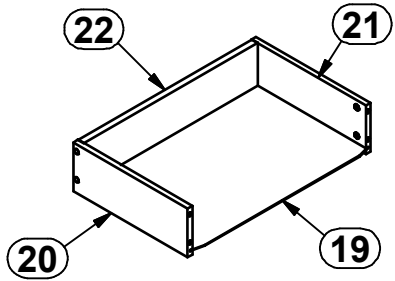
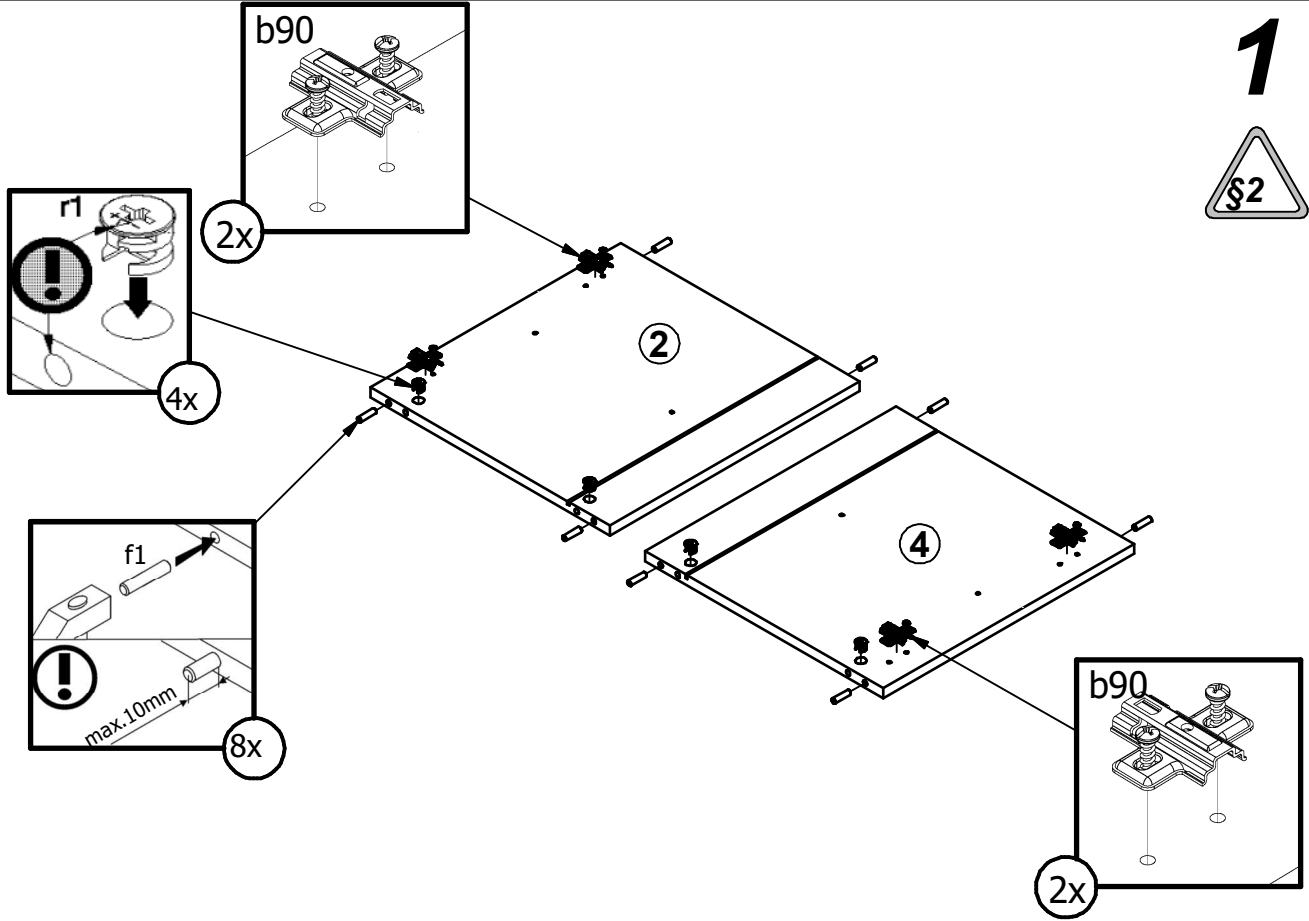


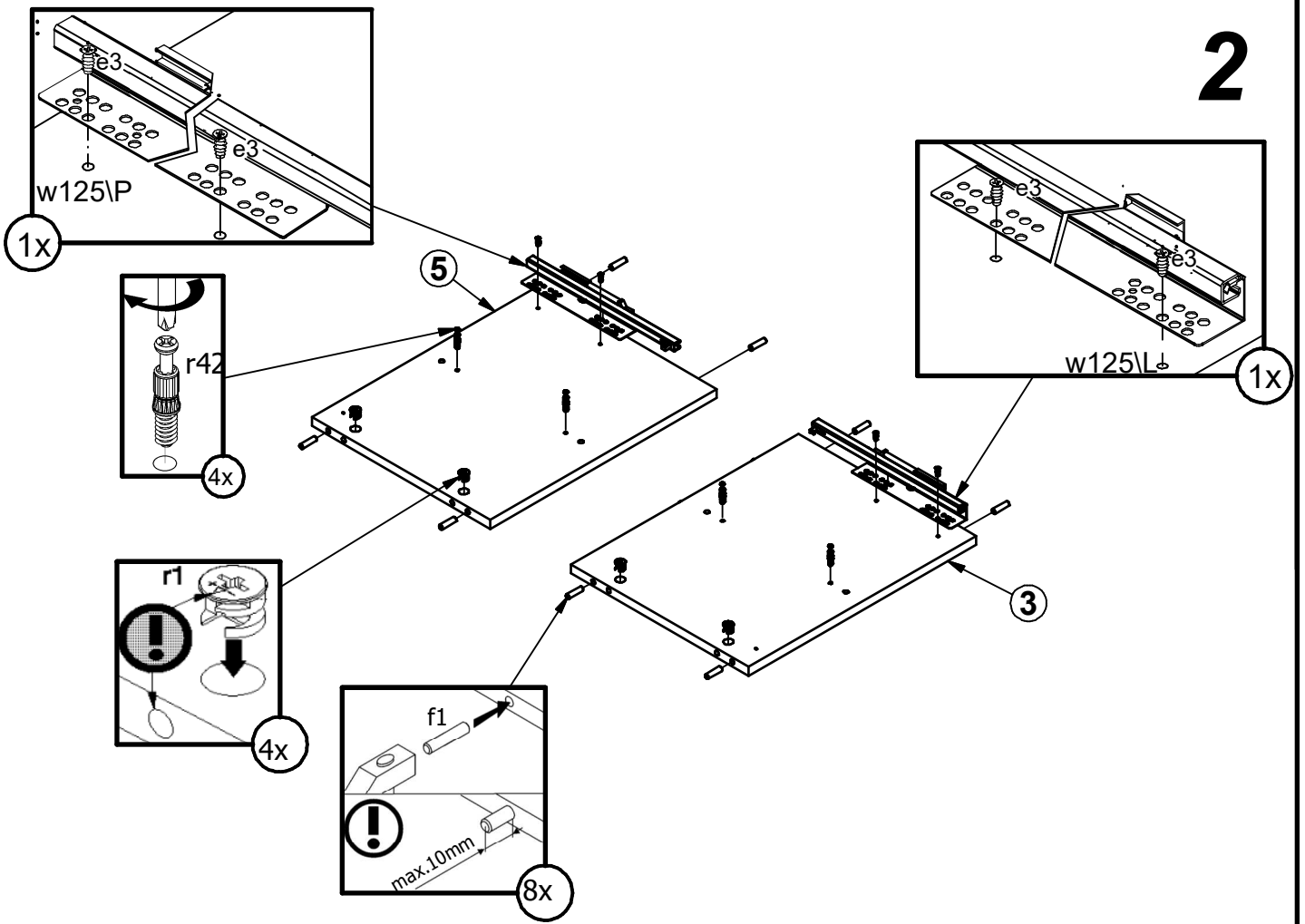
A	B	C1	C2	C3	D
1	S545-0013	1015	266	18	3/3
2	S545-1012	468	448	16	1/3
3	S545-1013	468	368	16	1/3
4	S545-1014	468	448	16	1/3
5	S545-1015	468	368	16	1/3
6	S545-1016	226	368	16	1/3
7	S545-1017	226	200	16	1/3
8	S545-2007	1920	470	22	2/3
9	S545-2008	1920	448	16	2/3
10	S545-3009	1007	368	16	3/3
11	S545-3010	423	355	16	2/3
12	S545-5001	1015	80	18	3/3
13	S545-7004	446	188	18	3/3
14	S545-7005	420	100	12	1/3
15	S545-7015	446	282	18	3/3
16	S545-7016	446	282	18	3/3
17	S545-7017	446	188	18	3/3
18	S545-9006	1897	478	2,5	2/3
19	WSP-9419	465	308	2,5	1/3
20	ZQ6-517	300	110	12	1/3
21	ZQ6-518	300	110	12	1/3
22	ZQ6-5262	455	97	15	1/3



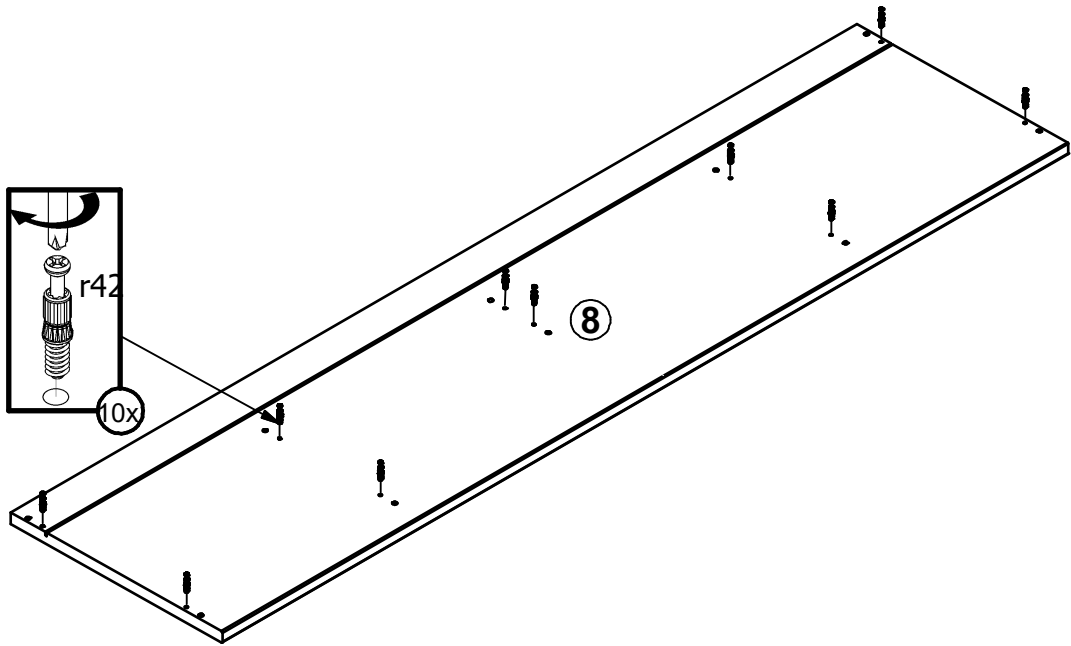
1



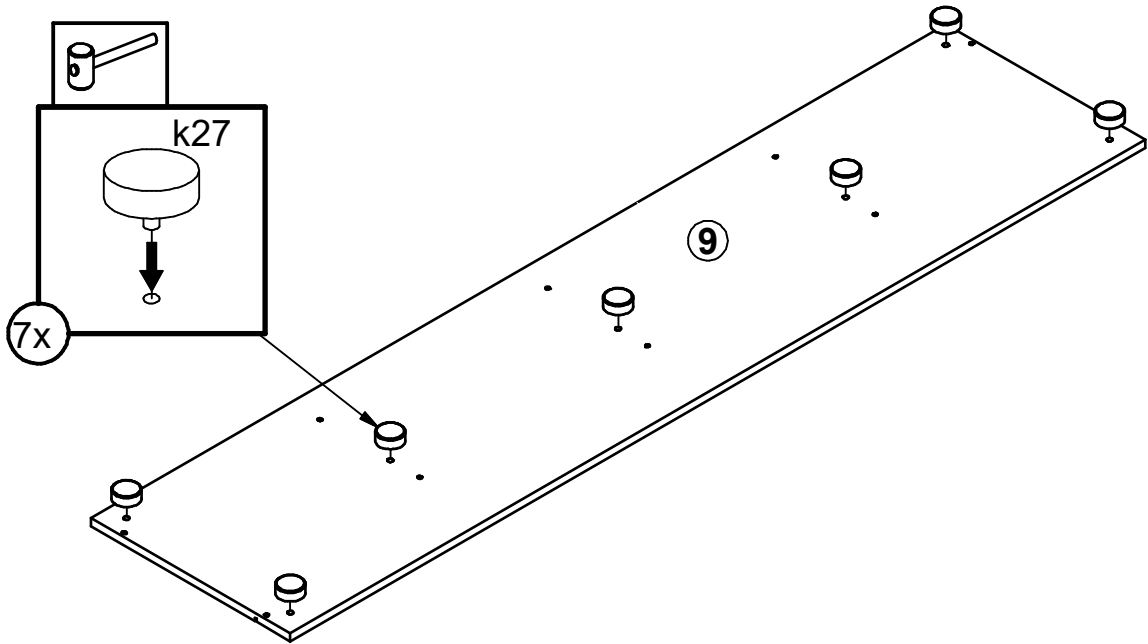
2



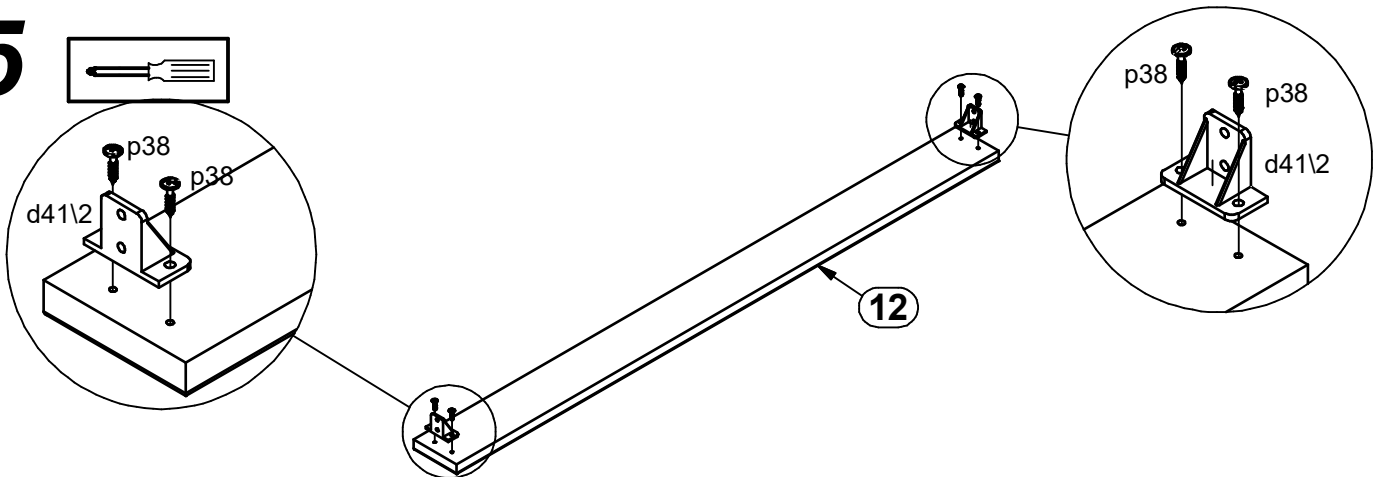
3



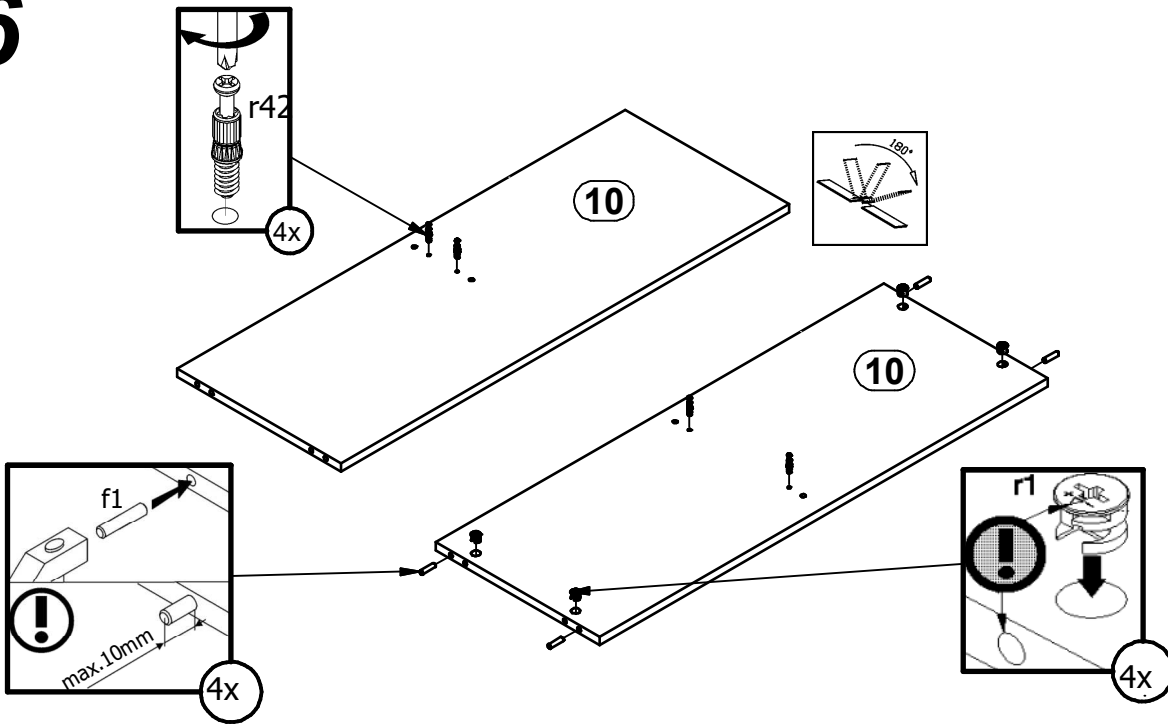
4



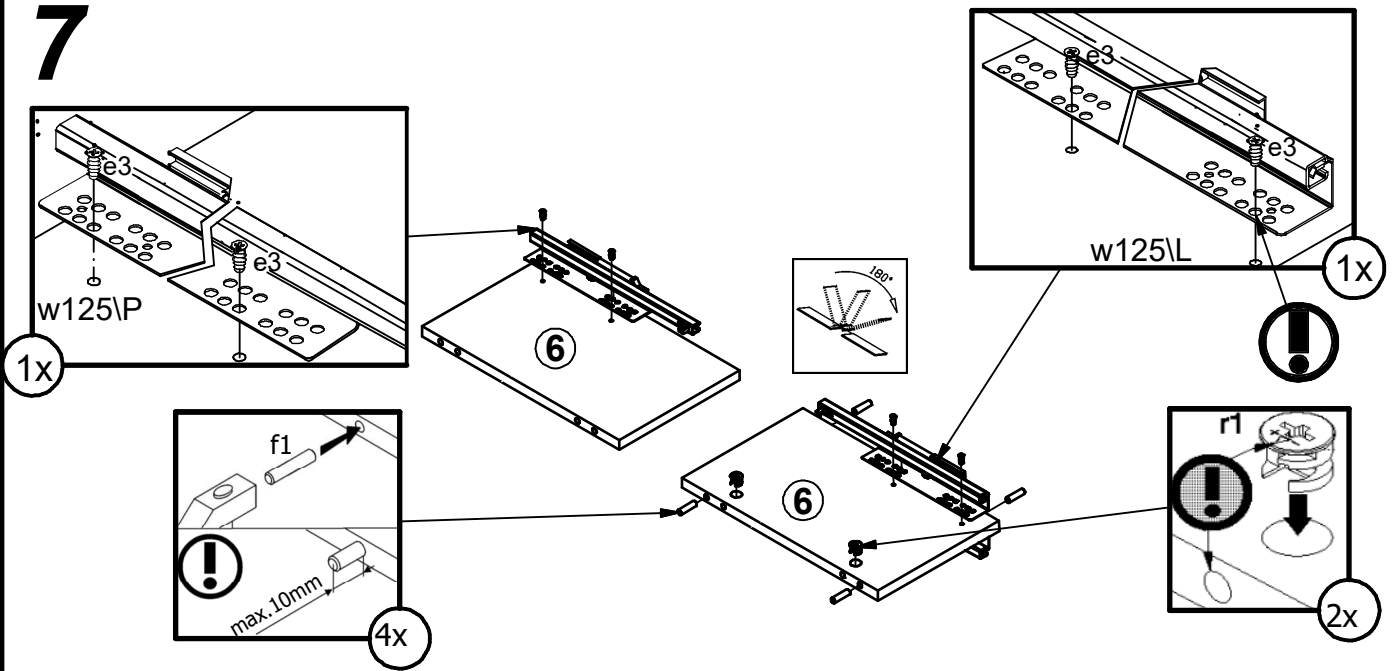
5



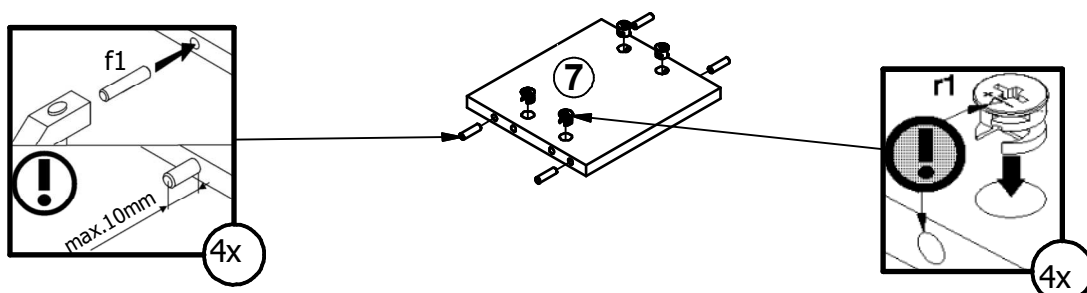
# 6



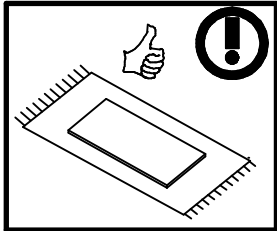
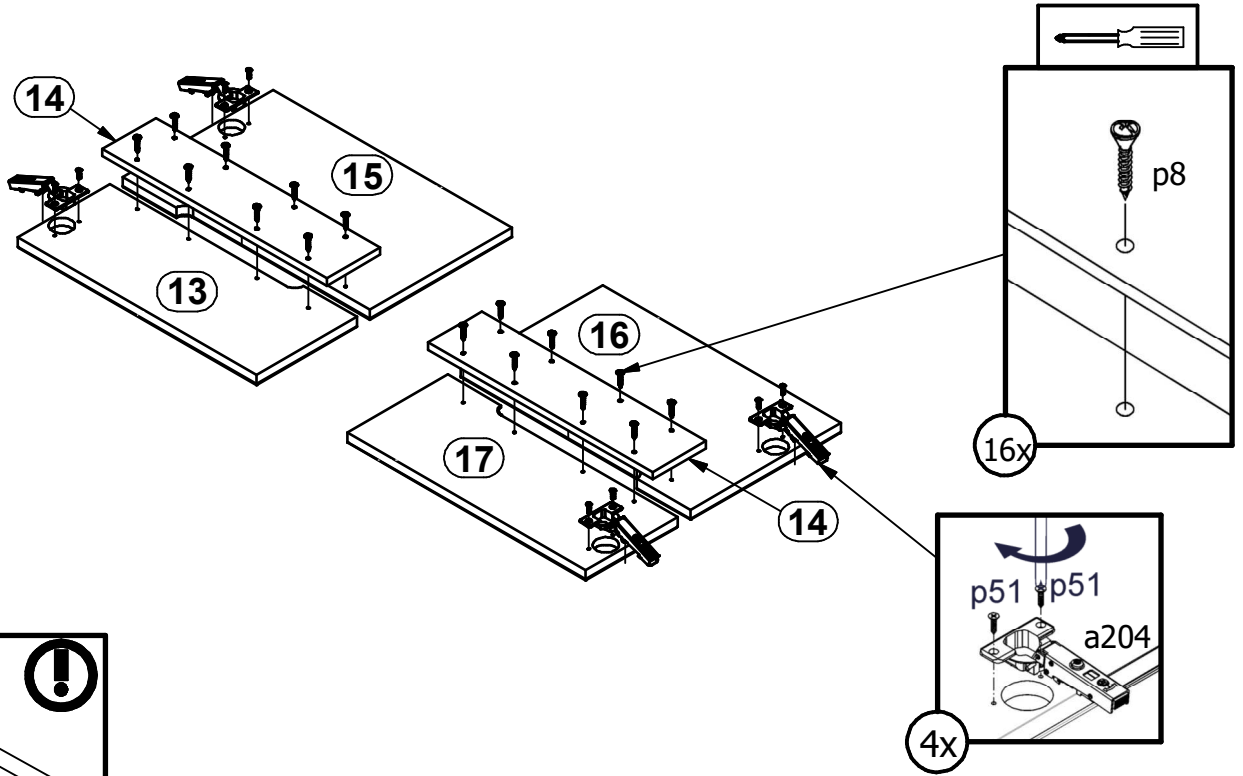
# 7



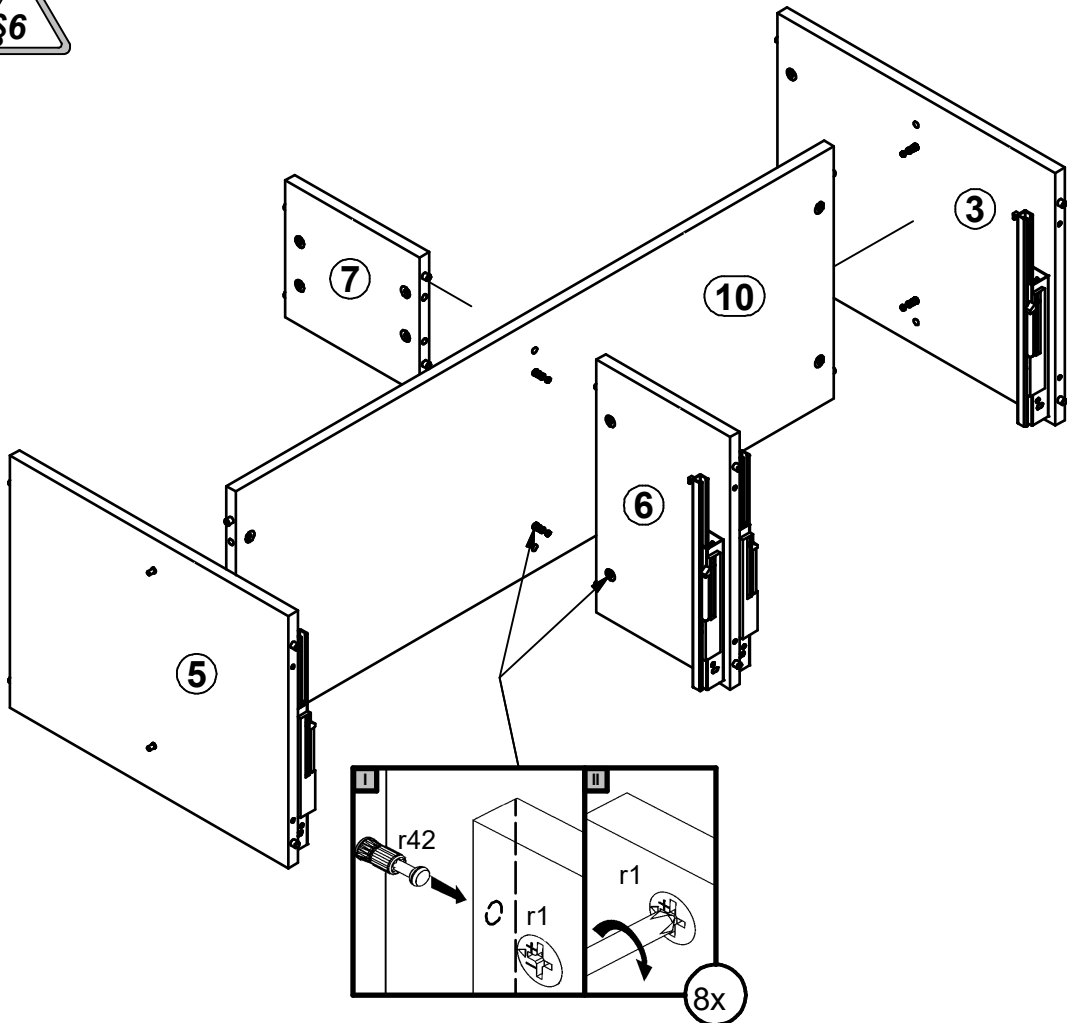
# 8



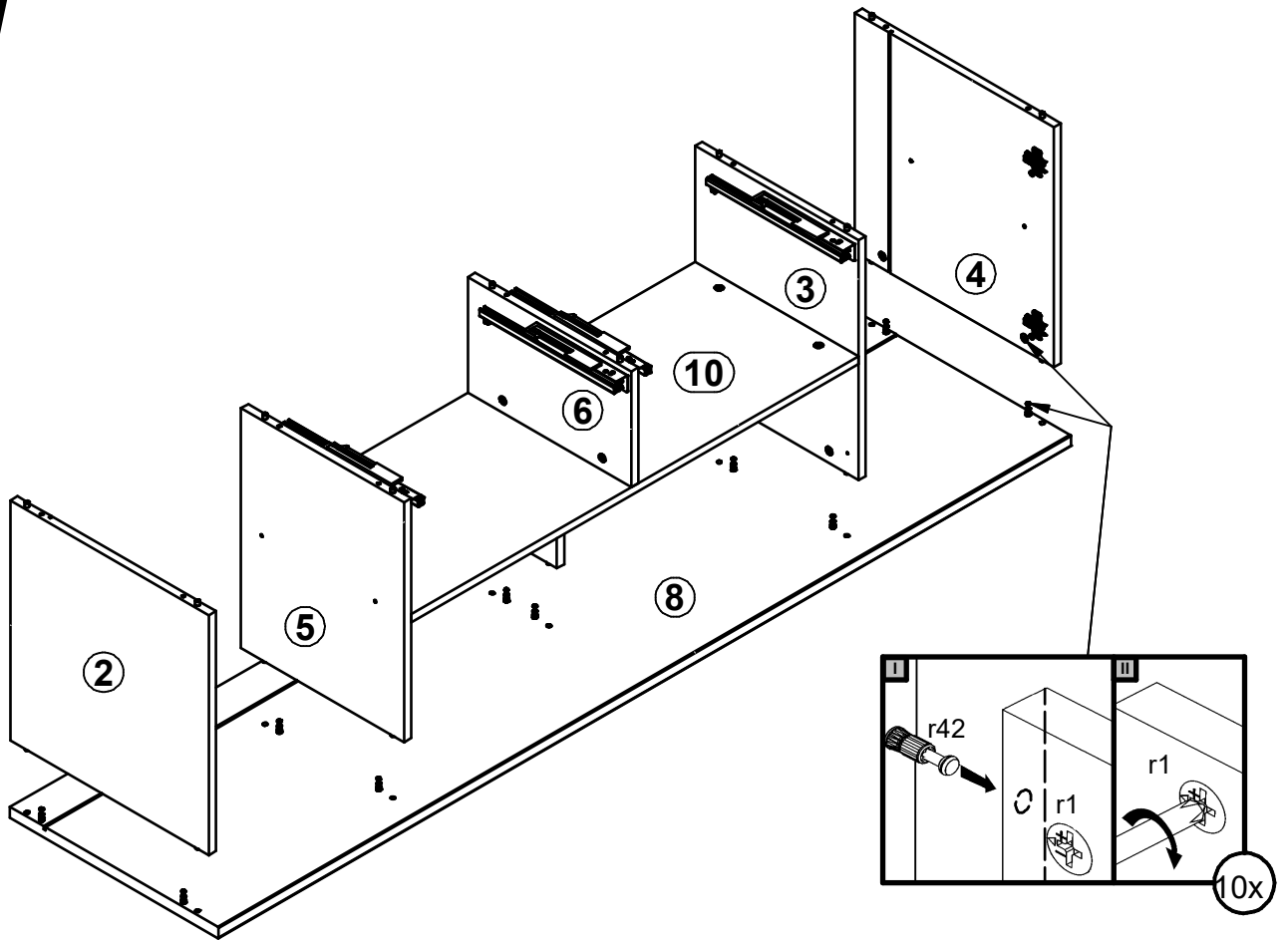
# 9



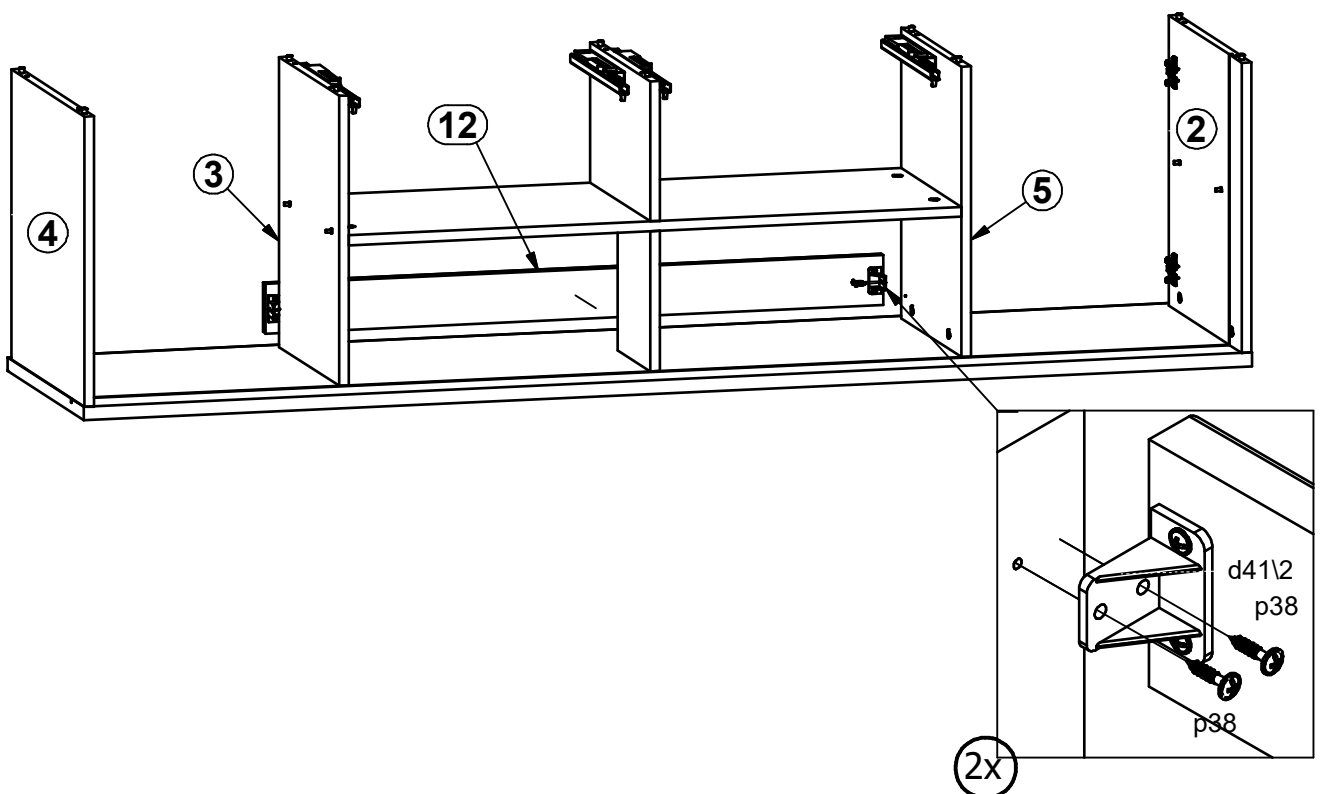
# 10



11

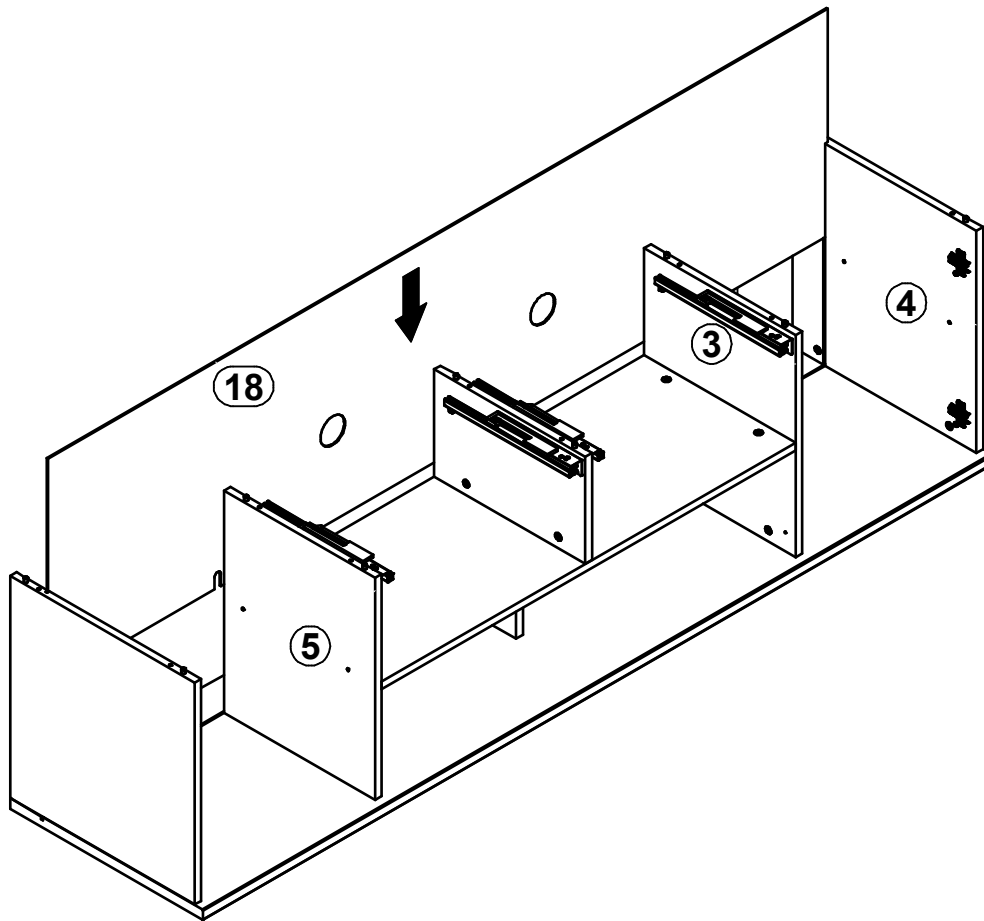


12

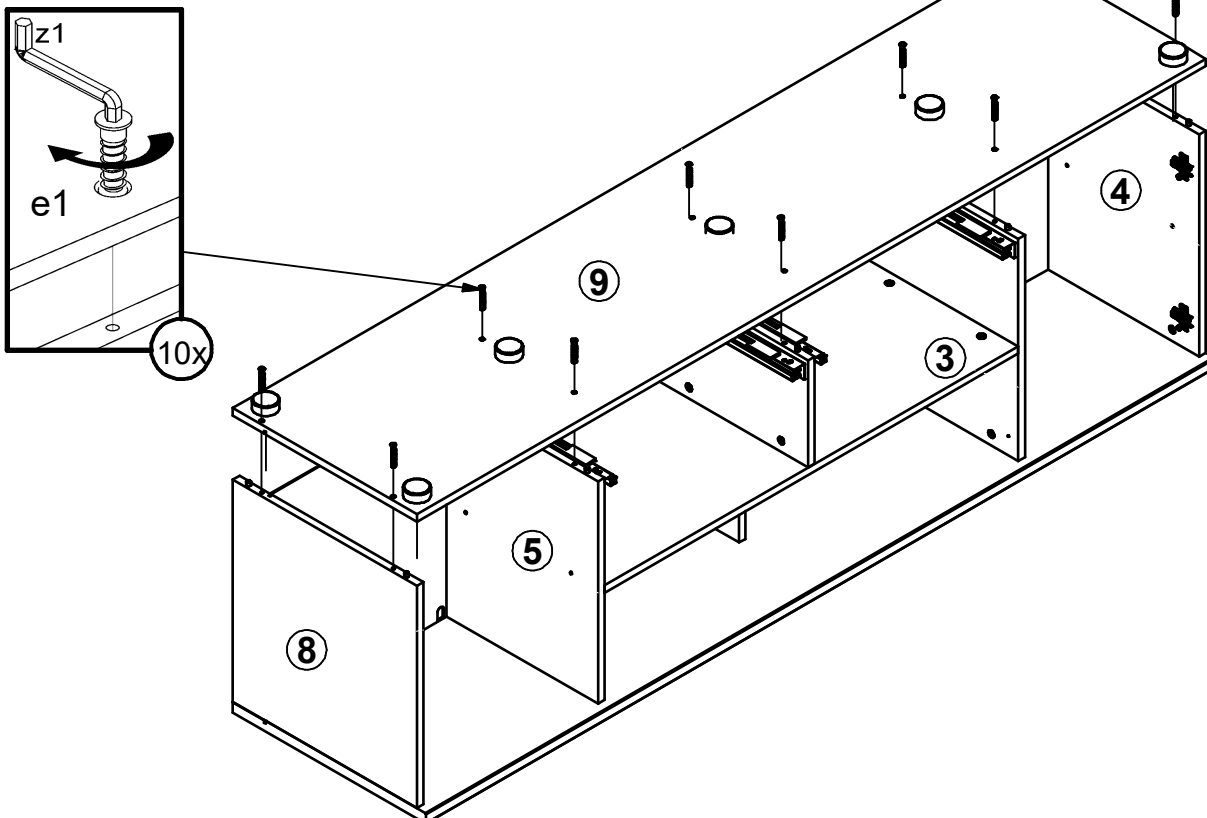




# 13

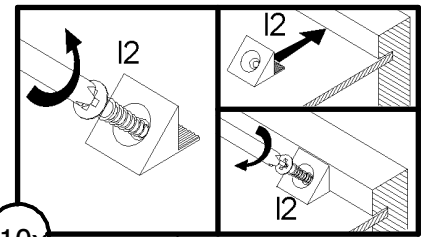
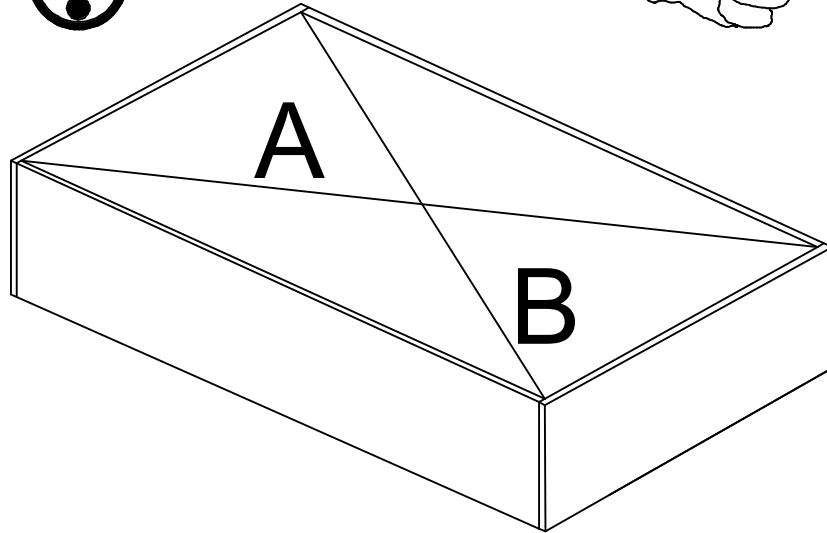


# 14

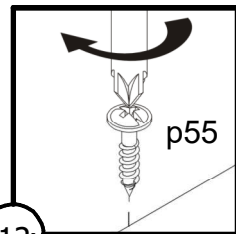


15

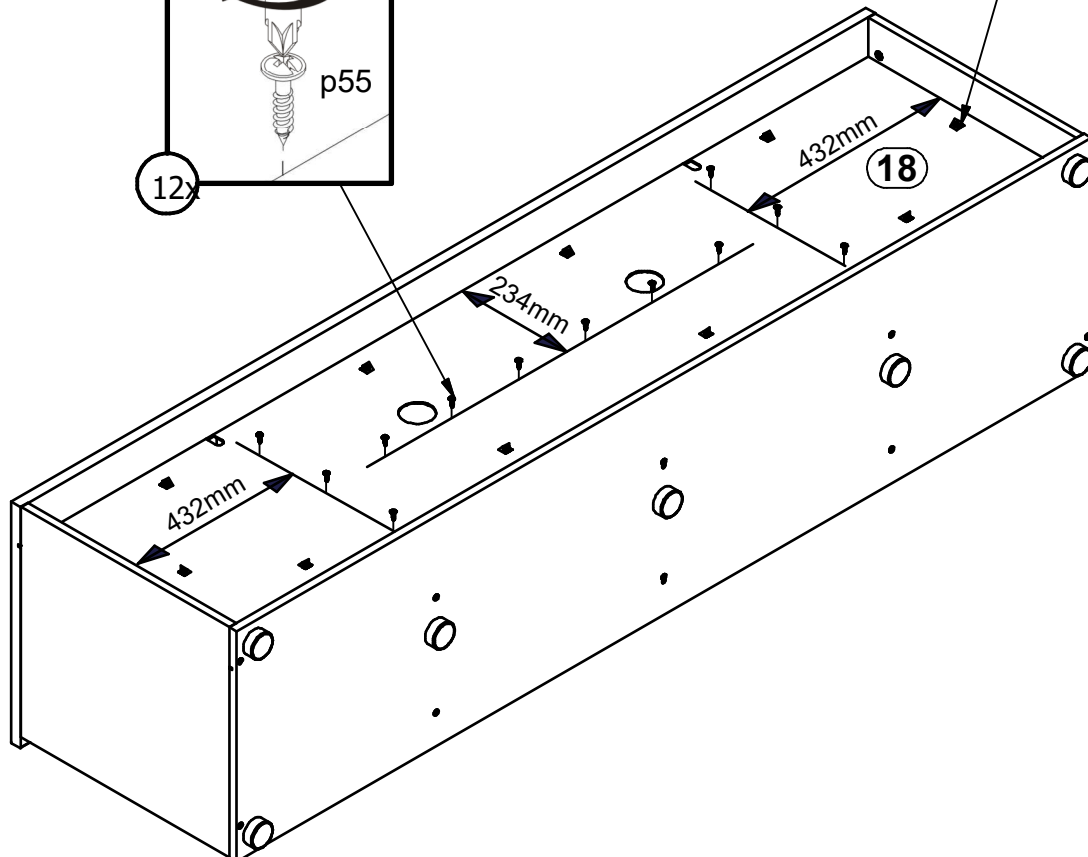
A=B



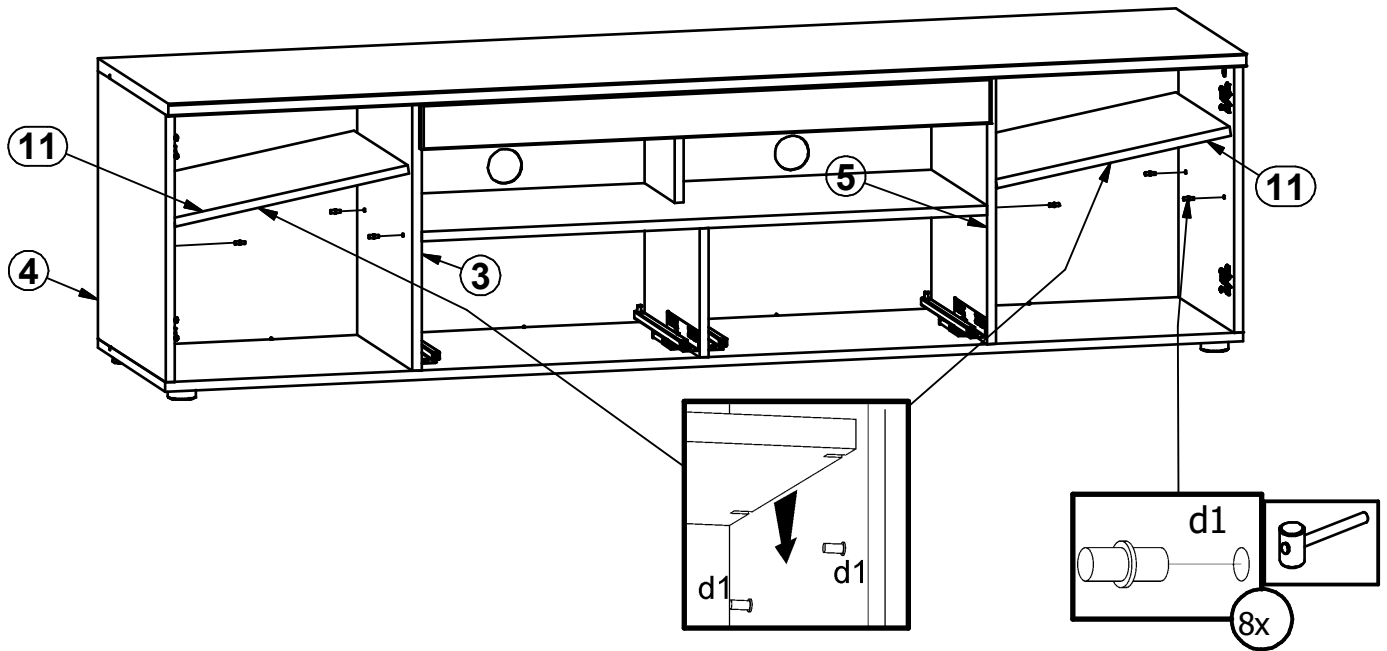
10x



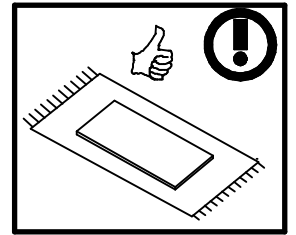
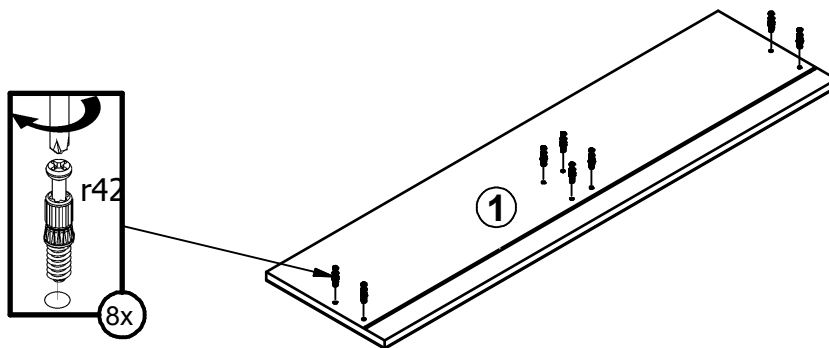
12x



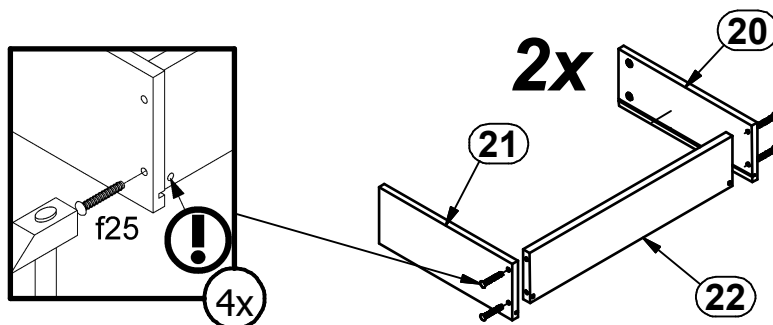
16



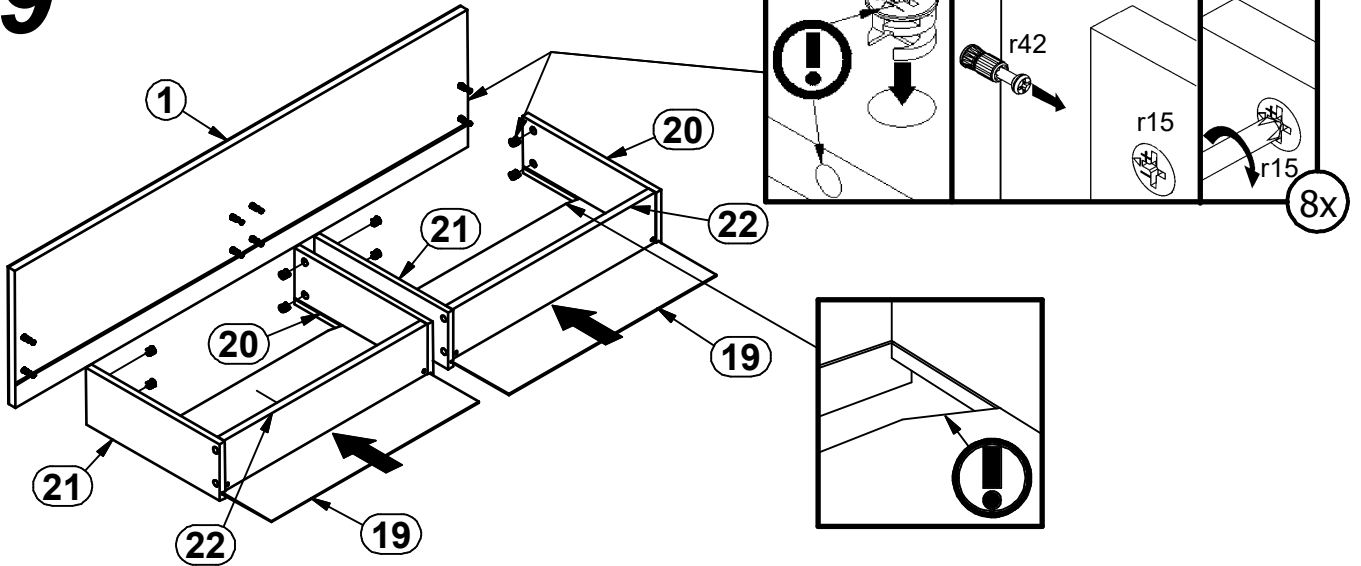
17



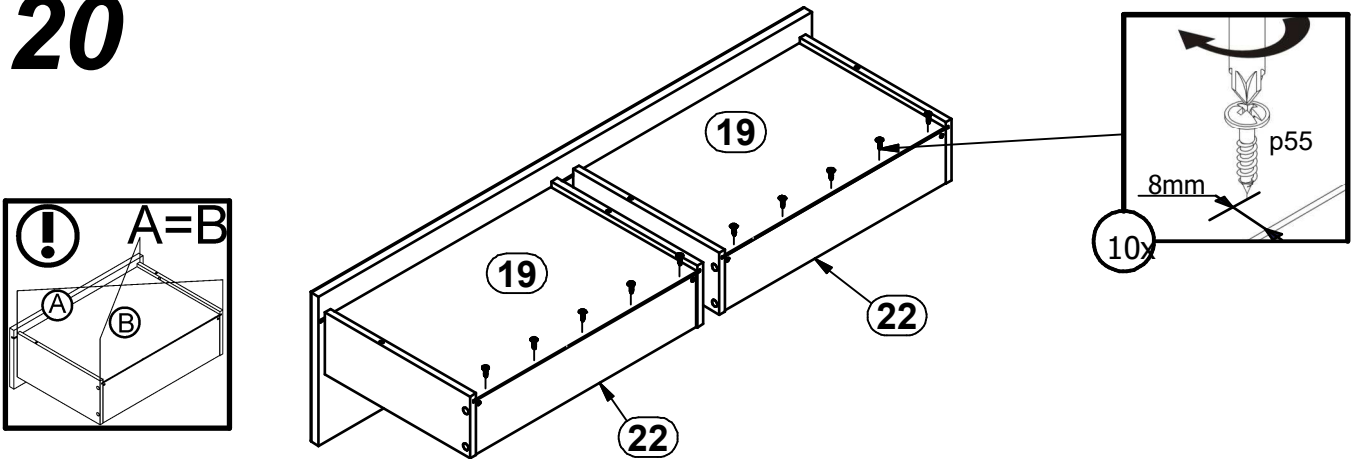
18



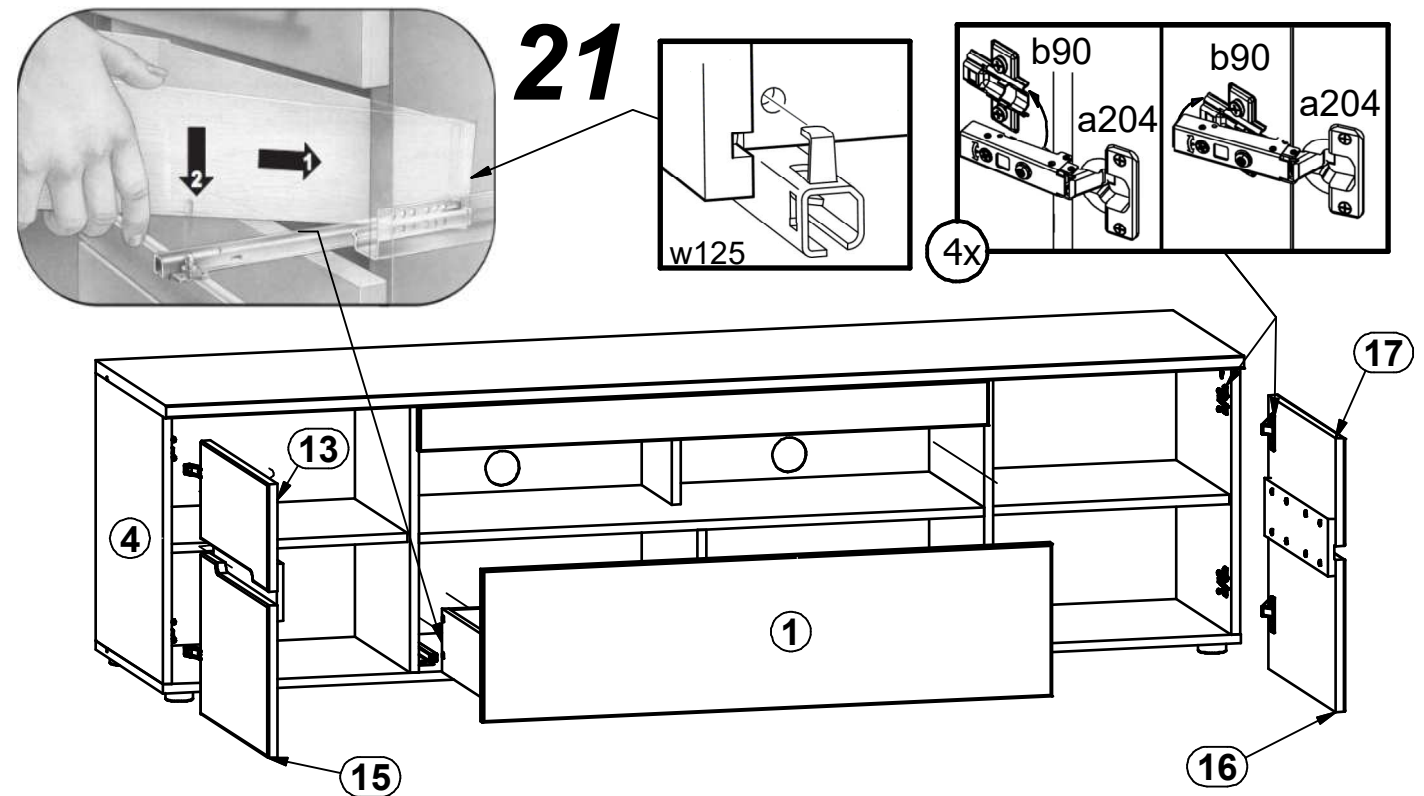
# 19



# 20



# 21



# 22

