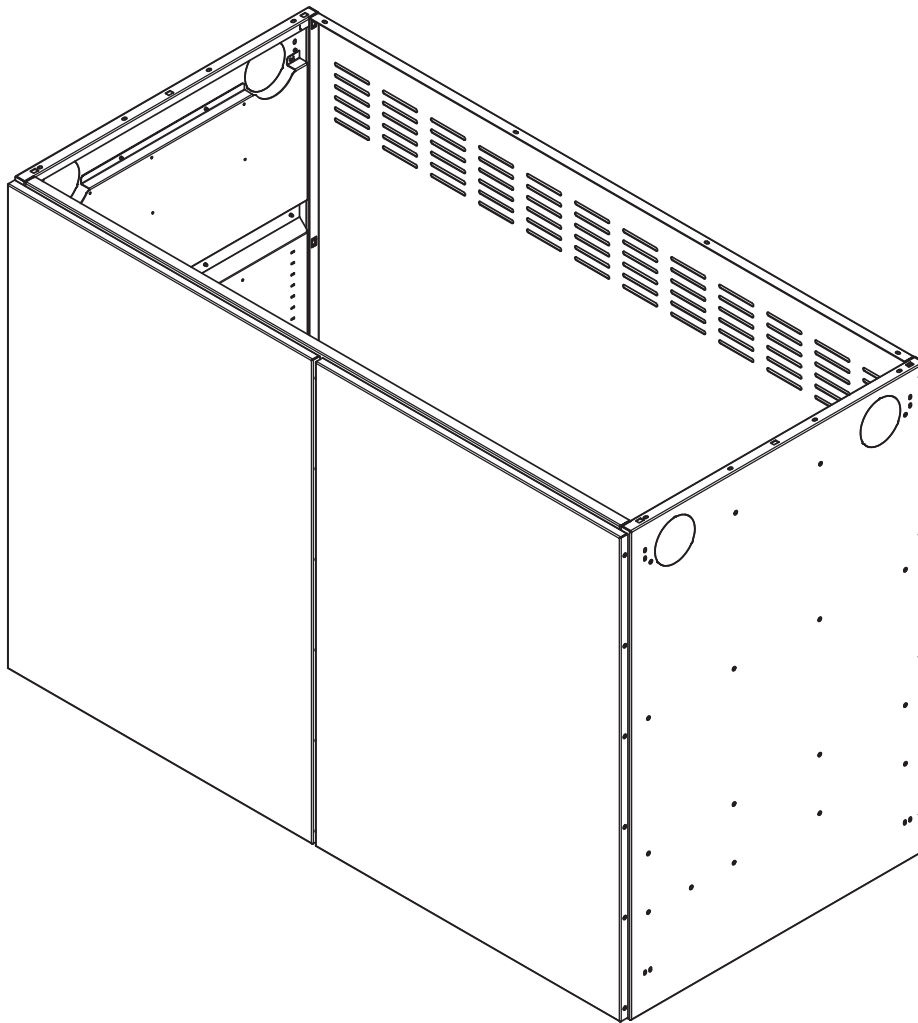


Dieter Knoll

Grundelement für Grillelement
002P0001-87








D

Montageanleitung

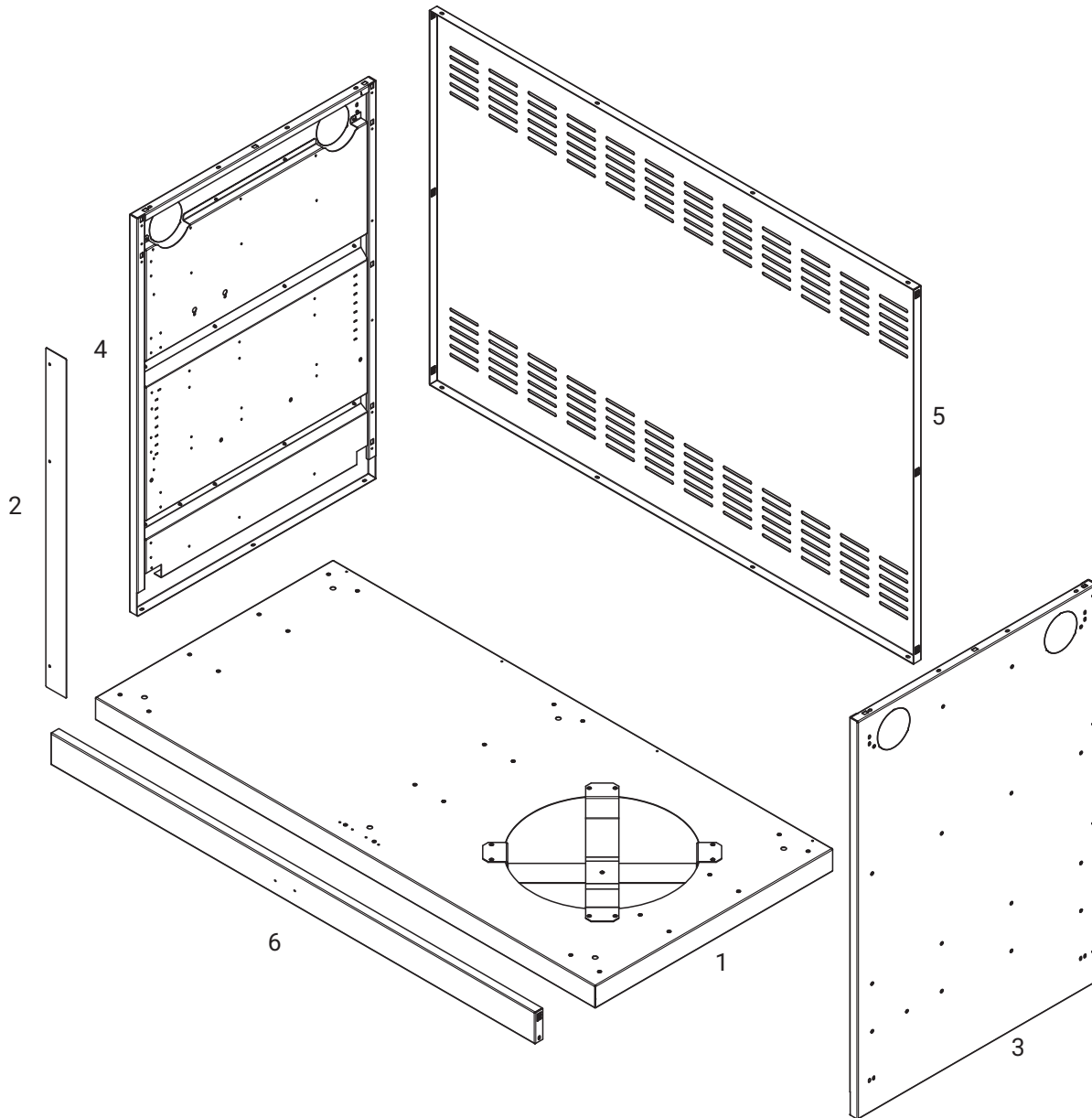
Inhaltsverzeichnis




Lieferumfang Grundelement für Grillelement	2
Lieferumfang Doppel-Türelement	3
Montage Grundelement für Grillelement	4
Montage Doppel-Türelement	10
Zusammenbau mit Seitenteil - 002P0001-45	15
Zusammenbau mit weiteren Elementen	15
Montage Dekton Arbeitsplatte 002P0001-46	16

Symbolbeschreibung

	Verwenden Sie bei der Montage Arbeitshandschuhe!		Hinweis/Information
	Verwenden Sie eine geeignete Unterlage um Kratzer zu vermeiden!		WASSERWAAGE - Richten Sie das betreffende Bauteil mit der Wasserwaage aus.
	Für diesen Montageschritt benötigen Sie einen Helfer.		

Lieferumfang Grundelement für Grillelement



Pos. Nr.	Art. Nr.	Bezeichnung	Anz.
1	E9013	Bodenblechgruppe doppelt zu Grillelement	1
2	E9016	Türanschlag zu Grillelement	1
3	E9002	Seitenteil links ETB zu Grundelement	1
4	E9003	Seitenteil rechts ETB zu Grundelement	1
5	E9014	Rückwand belüftet doppelt ETB zu Grillelement	1
6	E9015	Zierblende doppelt ETB zu Grillelement	1
	L20016	Stellfuß 80 mm	6
	BBQ2000186	Imbusschlüssel für Stellfuß	1
	BBQ2000200	Flachrundkopfschrauben M4x10 Tx20	22

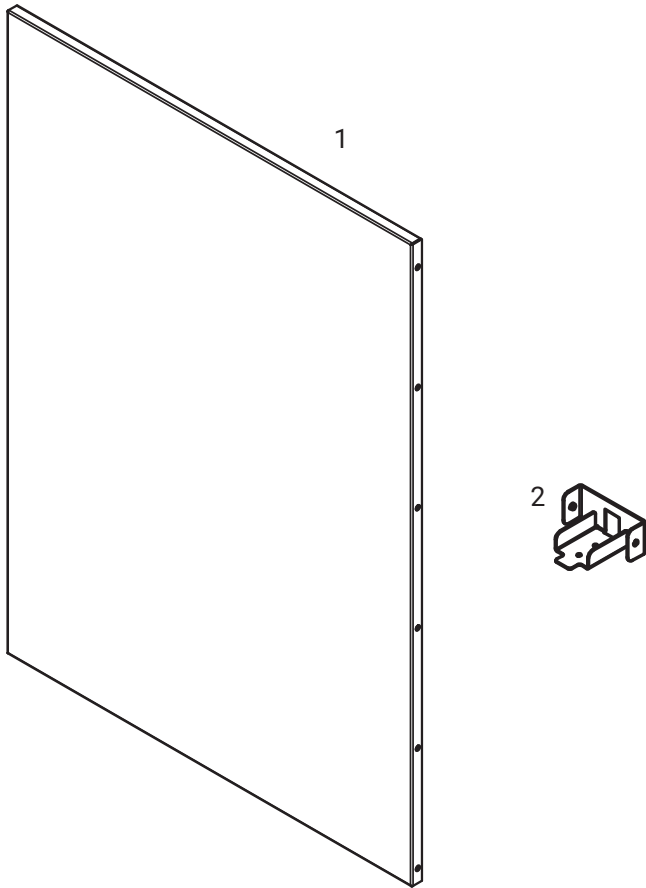
Erforderliches Werkzeug:






Tx20



Lieferumfang Doppel-Türelement



Pos. Nr.	Art. Nr.	Bezeichnung	Anz.
1	E9006	Tür	2
2	E9024	Tip On Halteblech	1
	BBQ2000114	Clip Montageplatte kreuz	6
	BBQ2000200	Flachrundkopfschrauben M4x10 Tx20	28
	BBQ2000161	Verschlussstopfen schwarz Tür 34,9x38,1x11,5 mm	6
	B1009	Clip Top Blumotion Standardscharnier 110 Eckanschlag	6
	B1010	Tip On für Türen schwarz	2
	BBQ2000162	Türanschlagdämpfer schwarz 4,4 mm	8
	BBQ2000428	Verschlussstopfen schwarz 10 mm	2
	B1011	Tip On Adapterplatte kurz	2
	BBQ2000223	Senkkopfschraube M3x10 Tx10	4

Erforderliches Werkzeug:



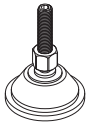
Tx20



Tx10

Montage Grundelement für Grillelement

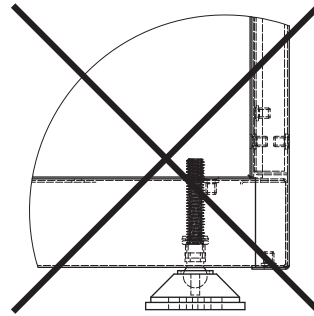
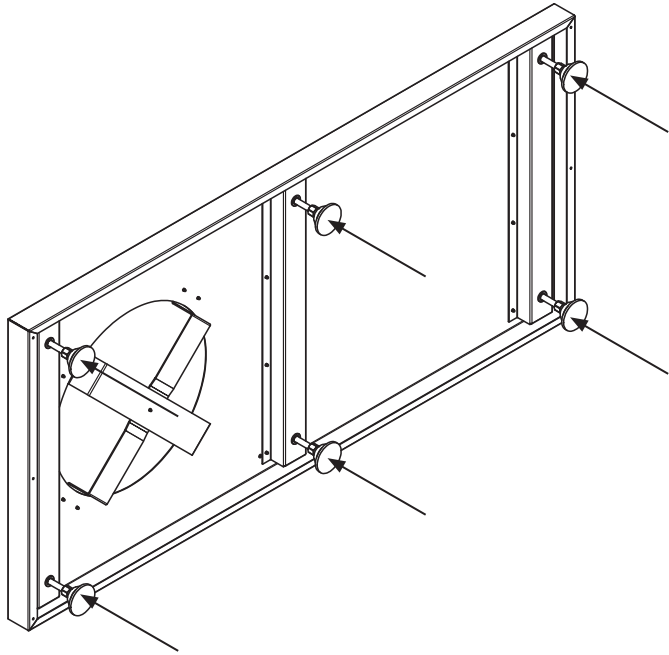
1



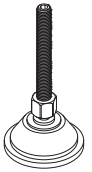
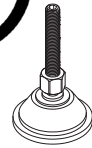
-6



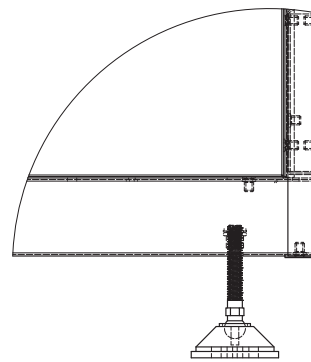
SW5



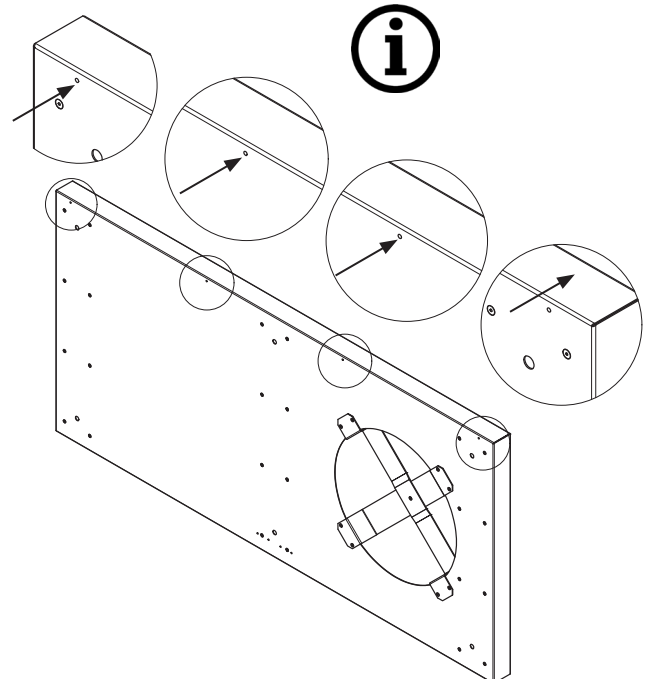
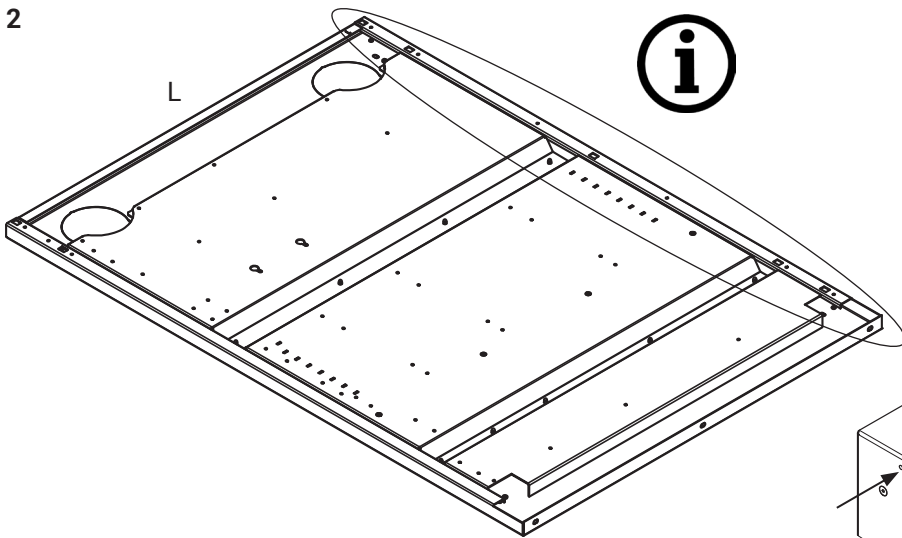
OPTION



002P0001-34 002P0001-35



2



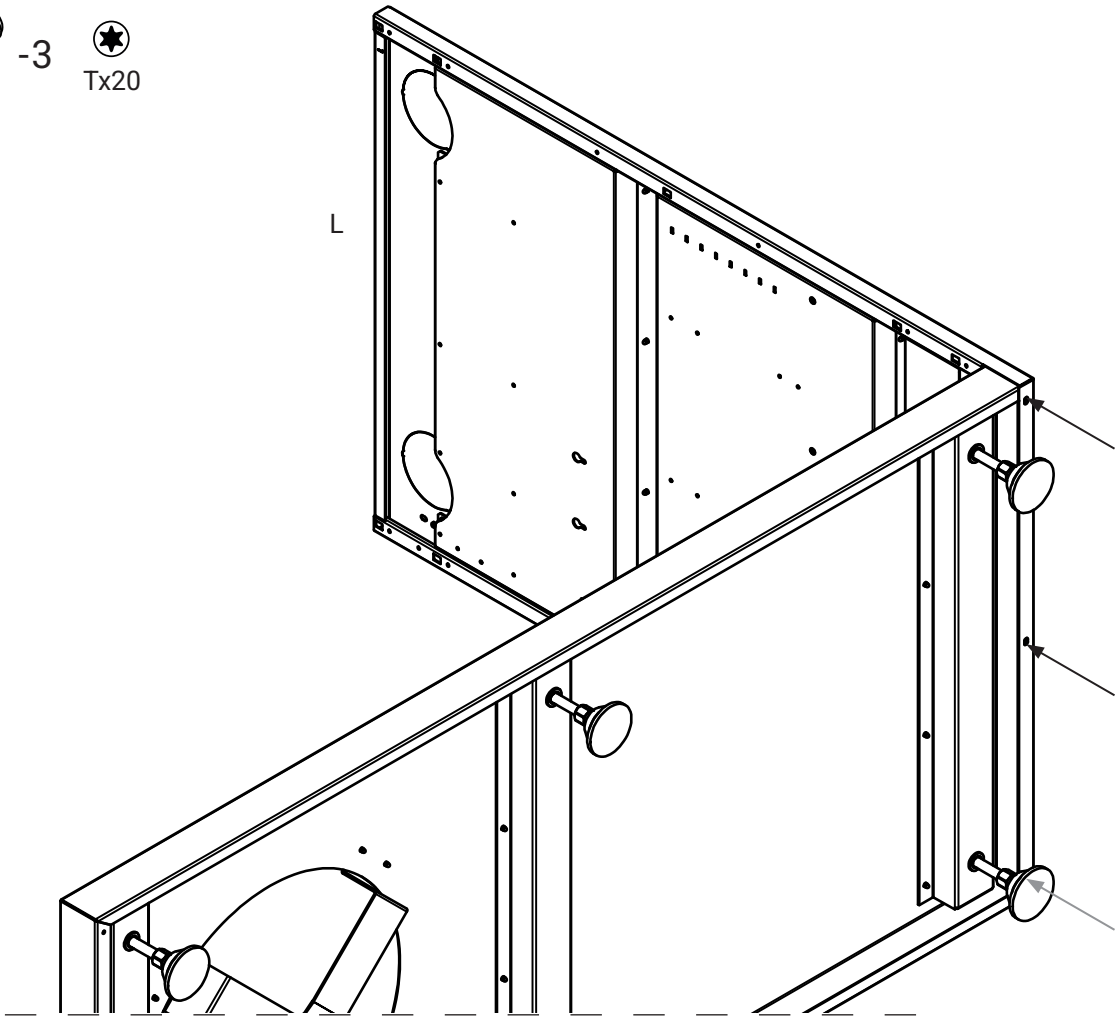
3



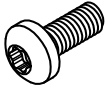
-3



Tx20



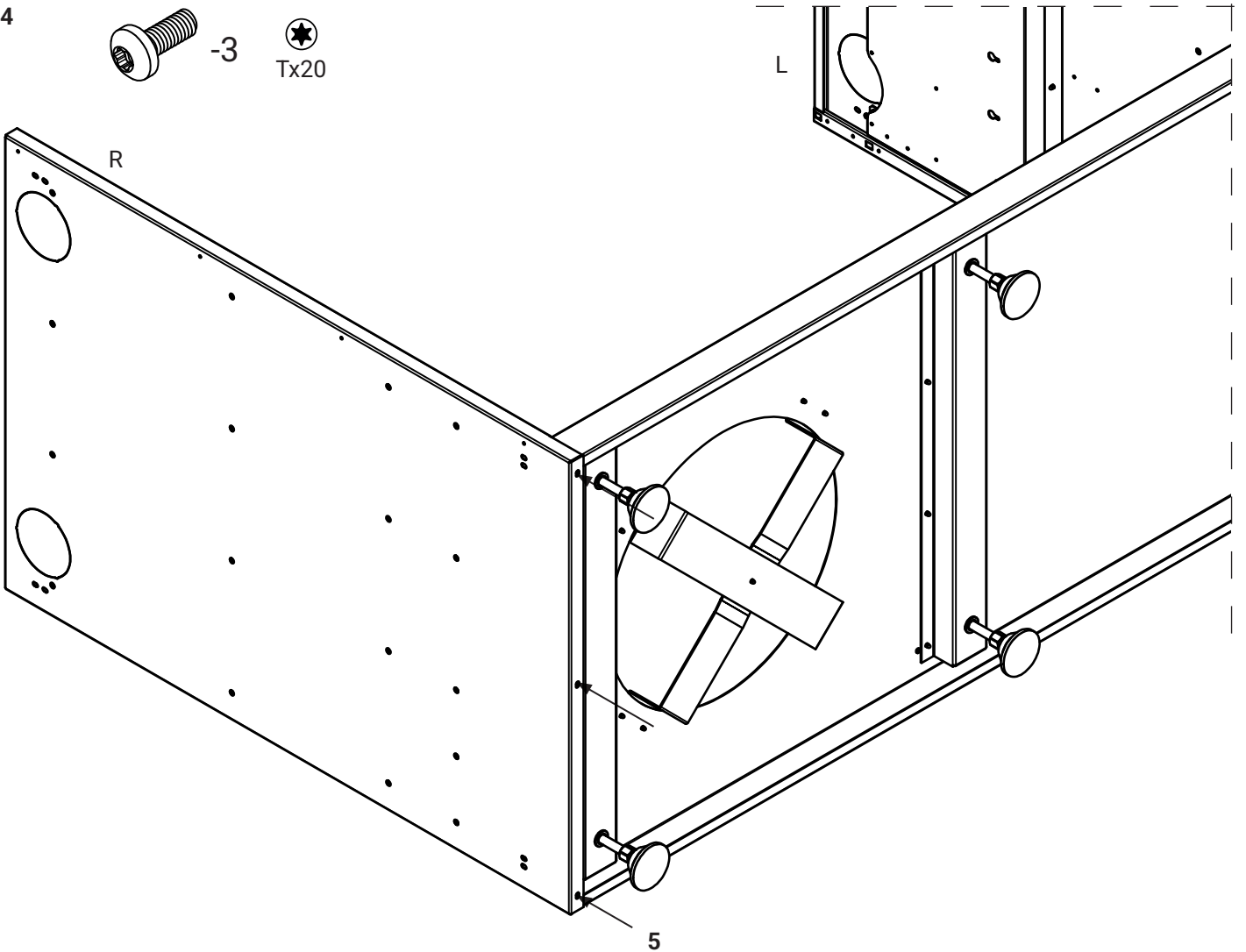
4



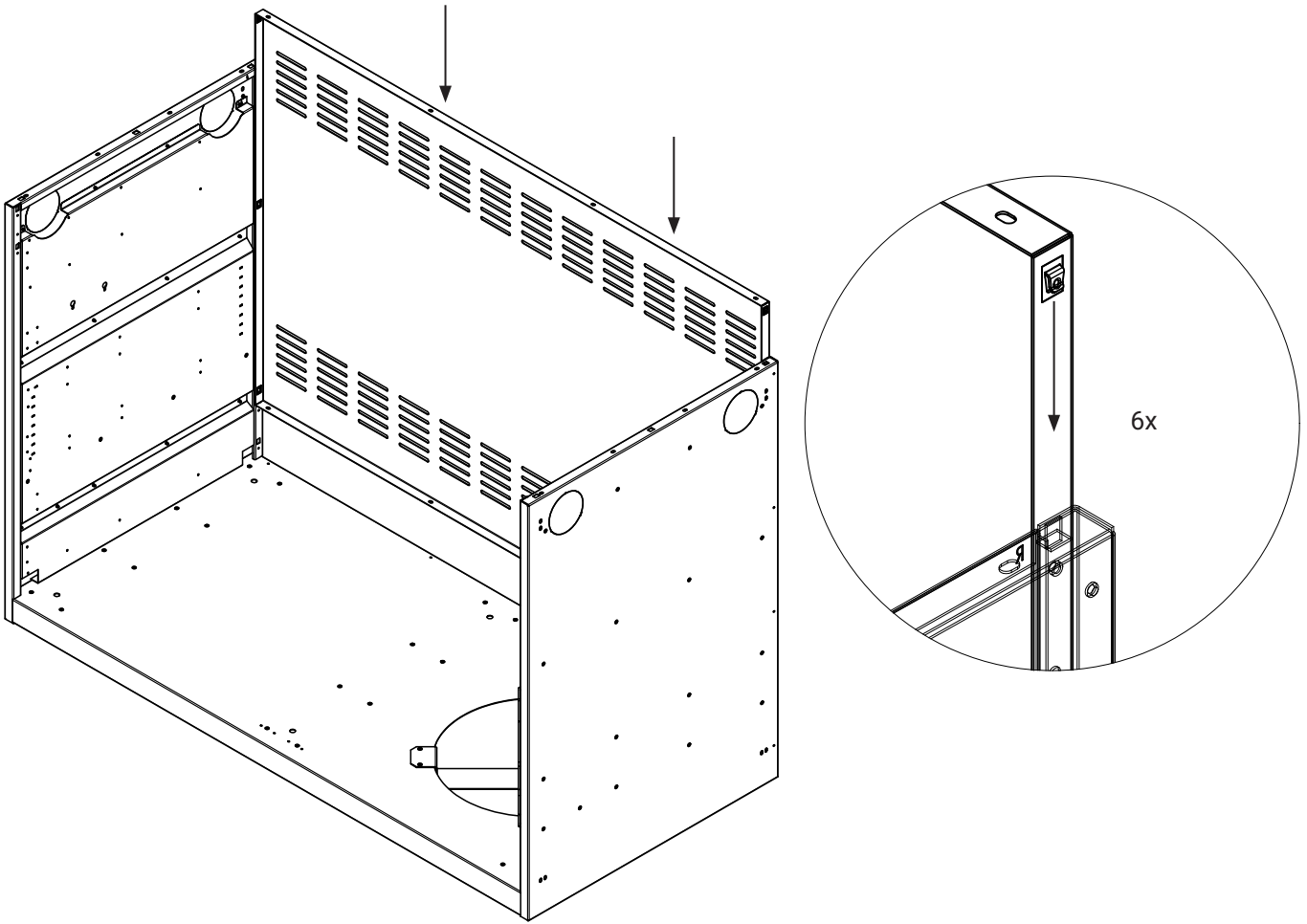
-3



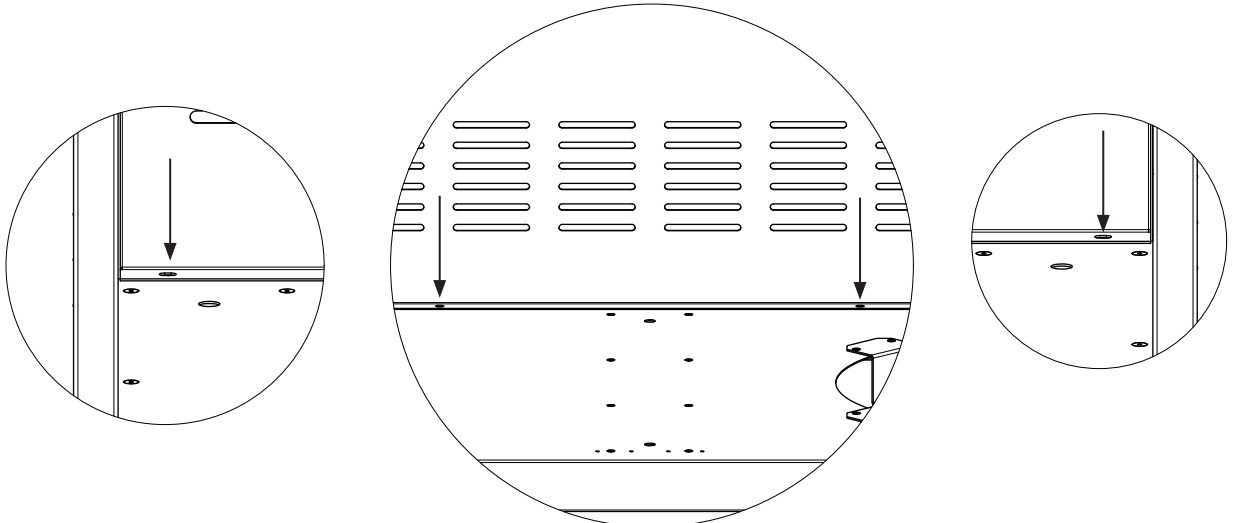
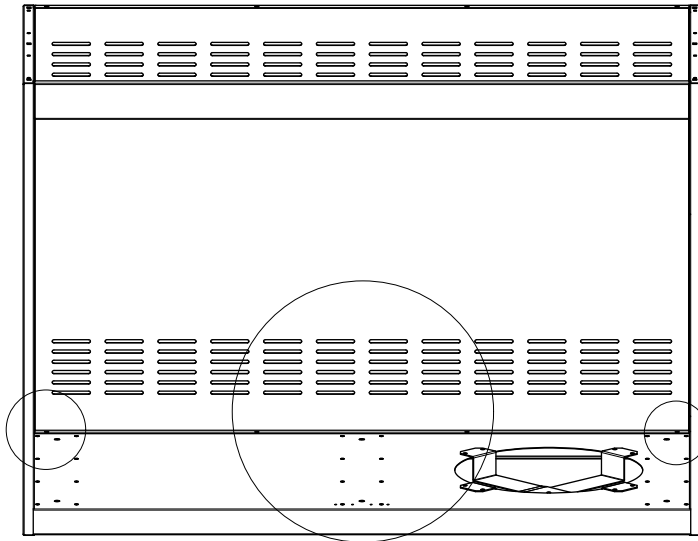
Tx20



5

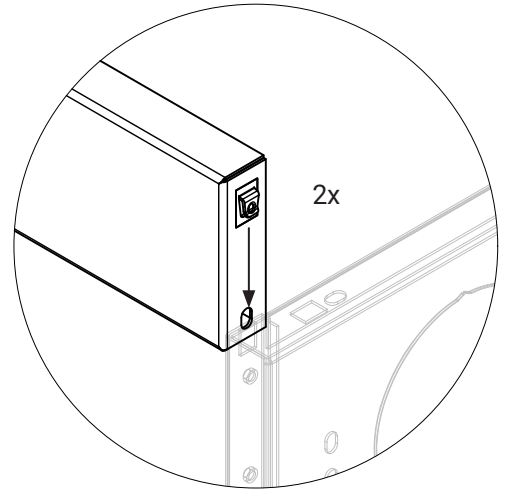
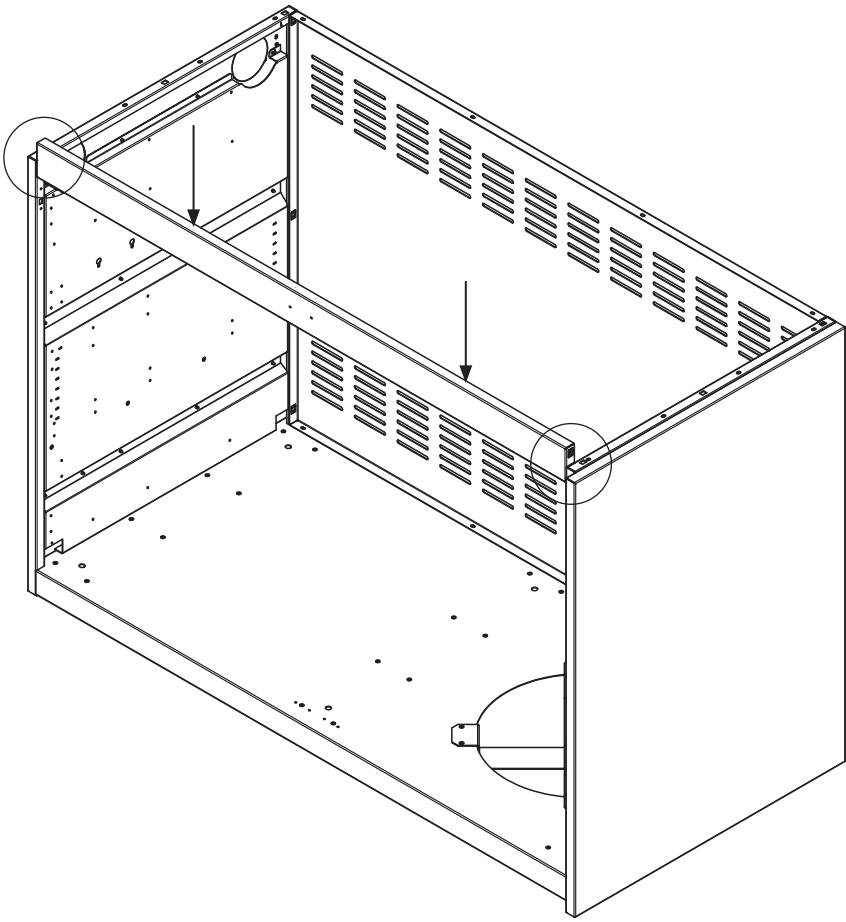


6

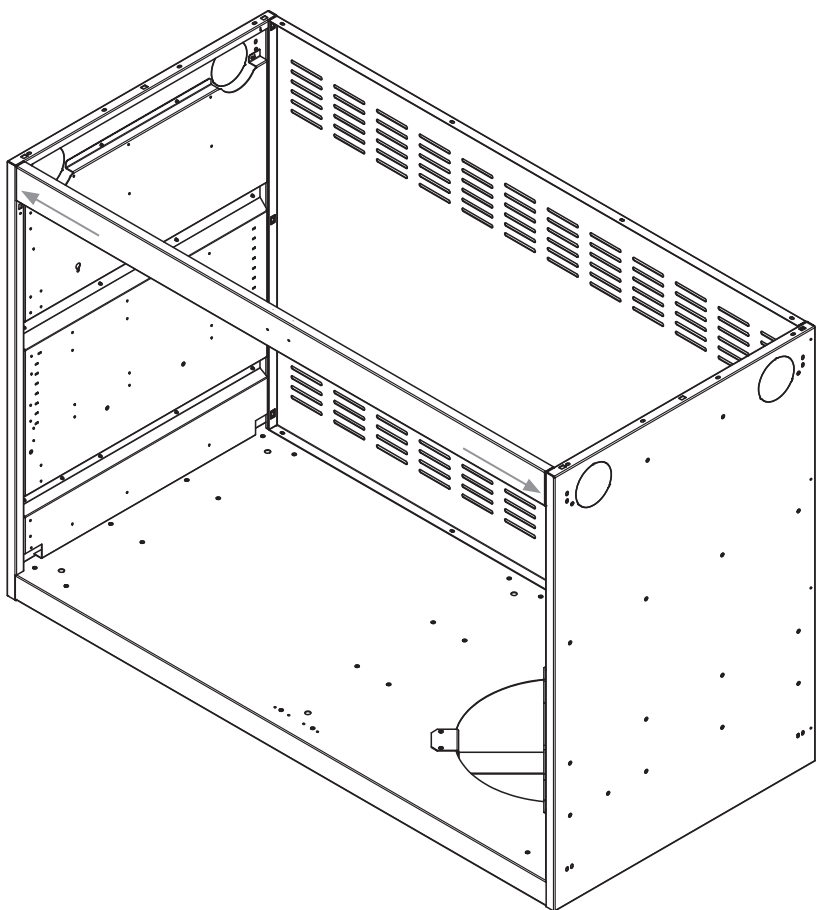


6

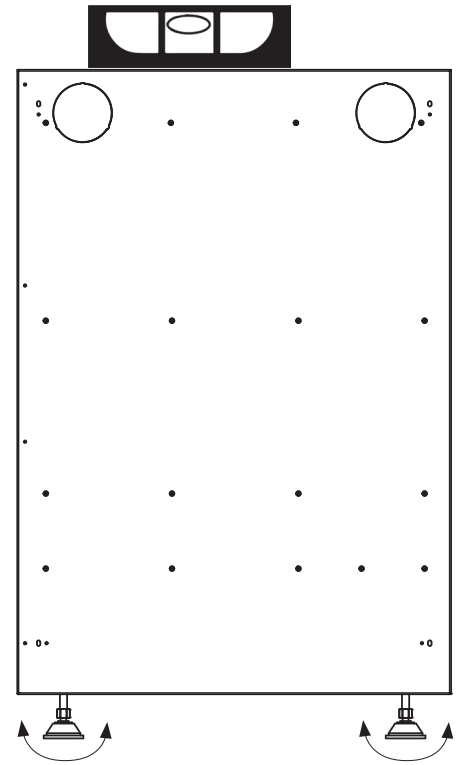
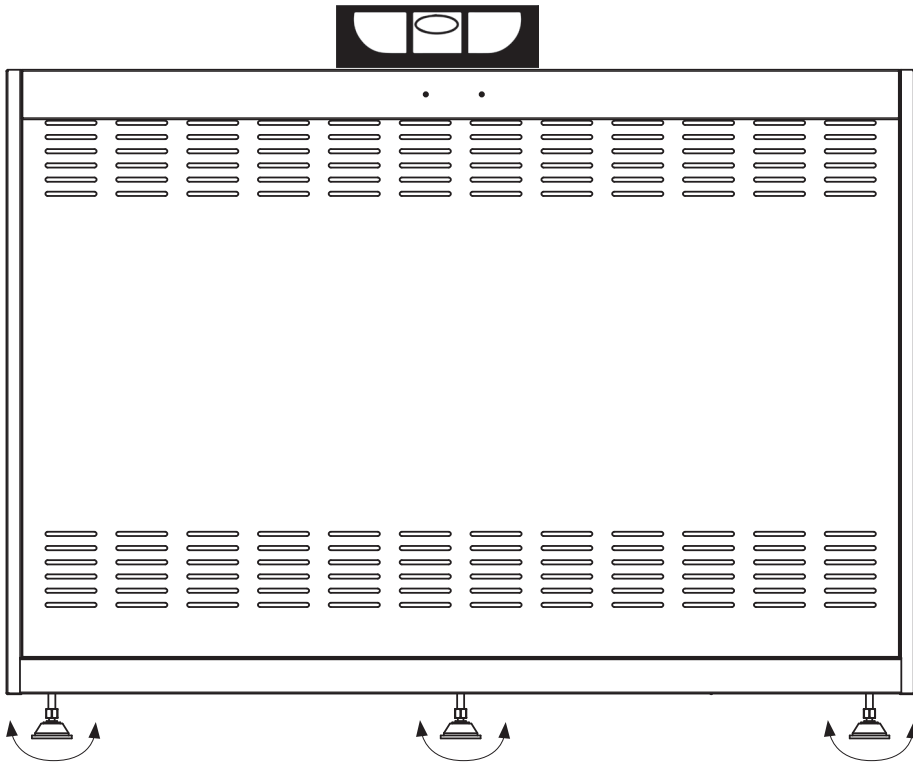
7



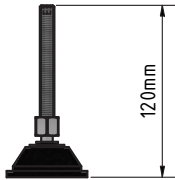
8



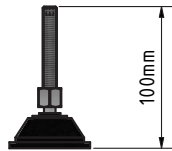
7



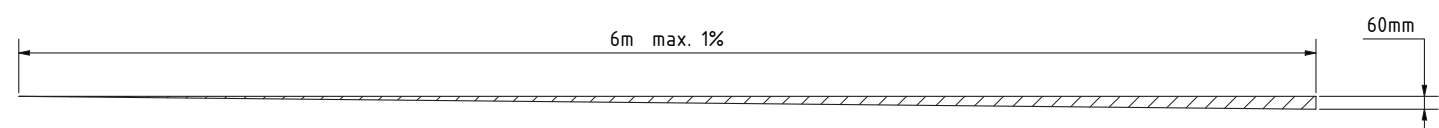
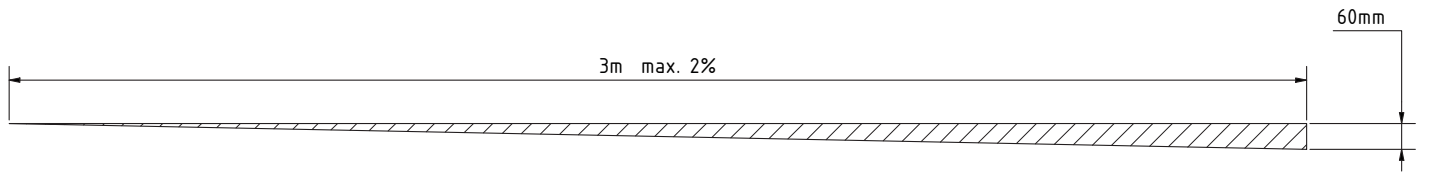
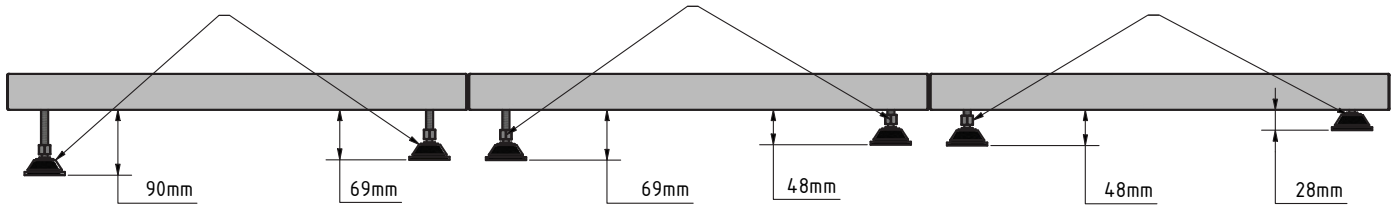
002P0001-35

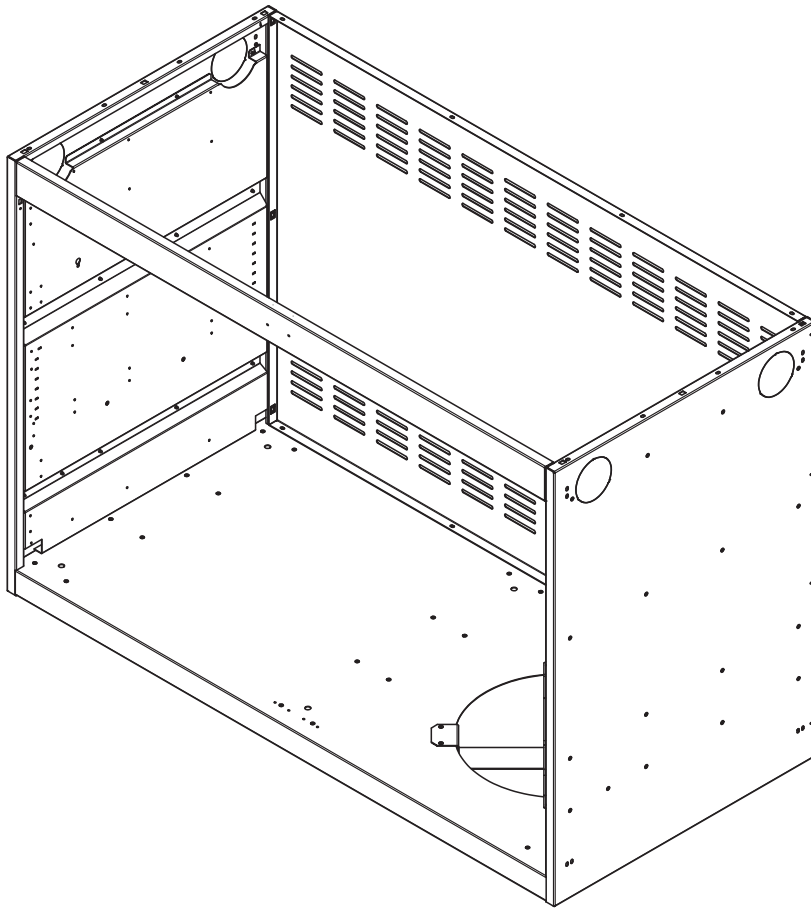


002P0001-34



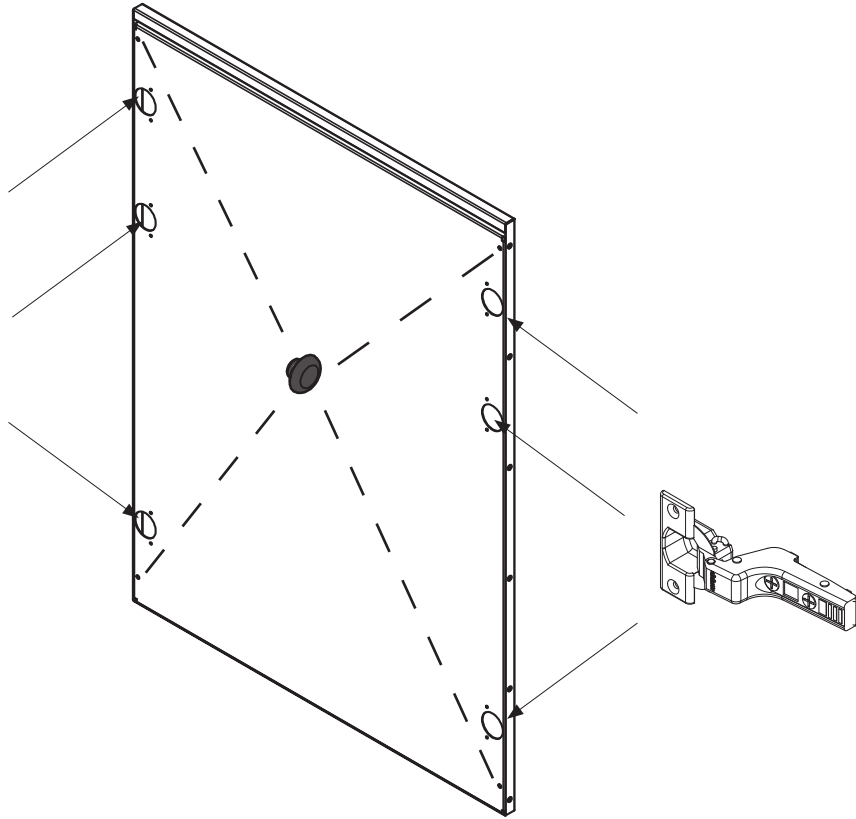
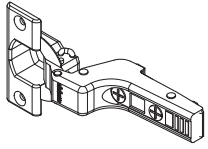
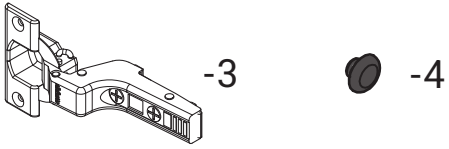
002P0001-86



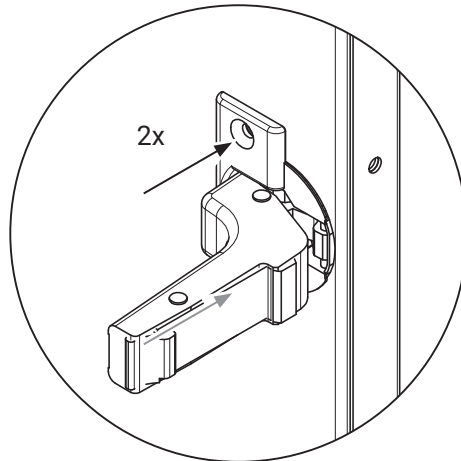
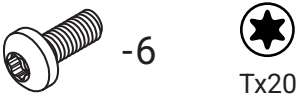


Montage Doppel-Türelement

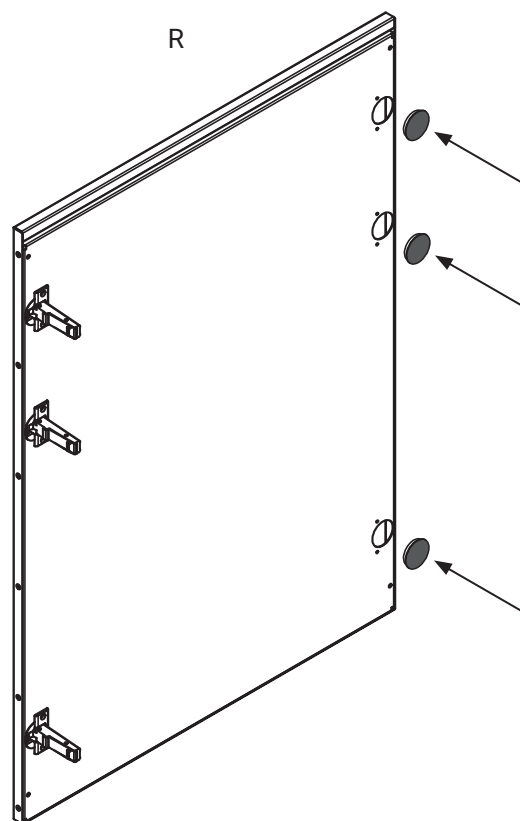
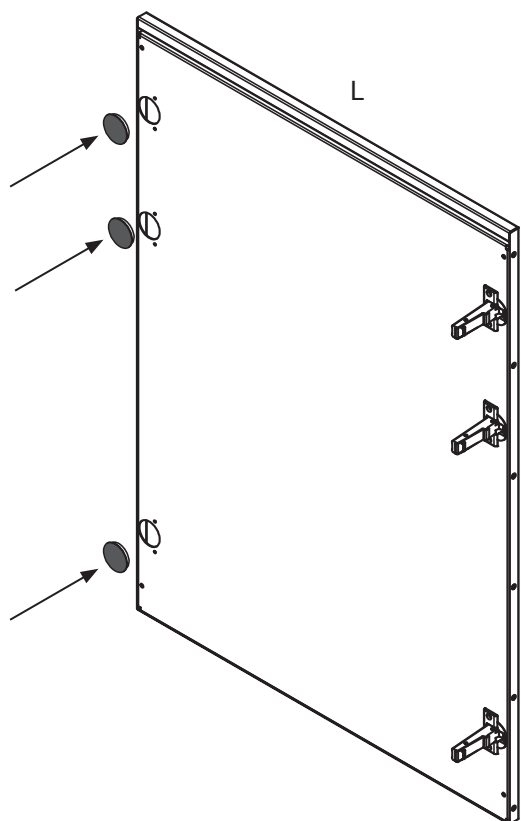
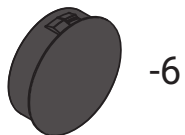
1



2



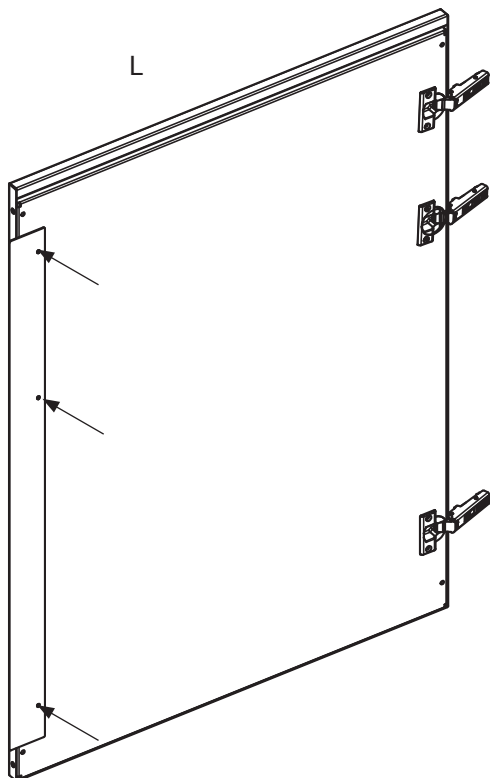
3



4

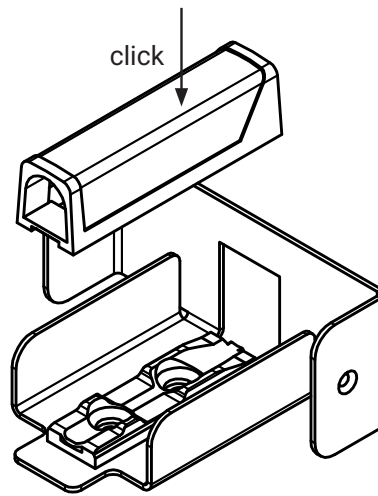
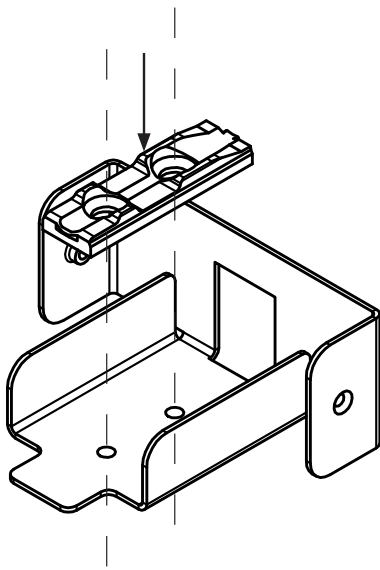
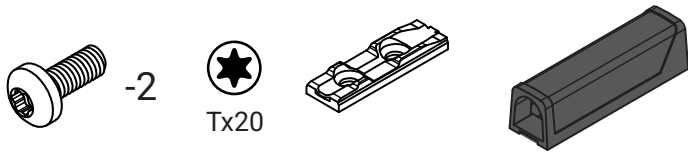


Tx20

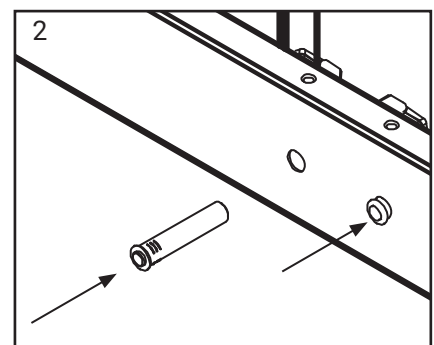
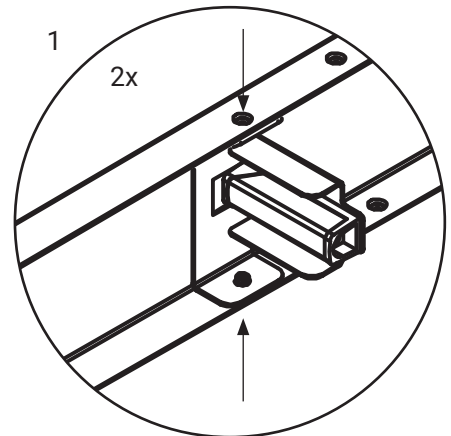
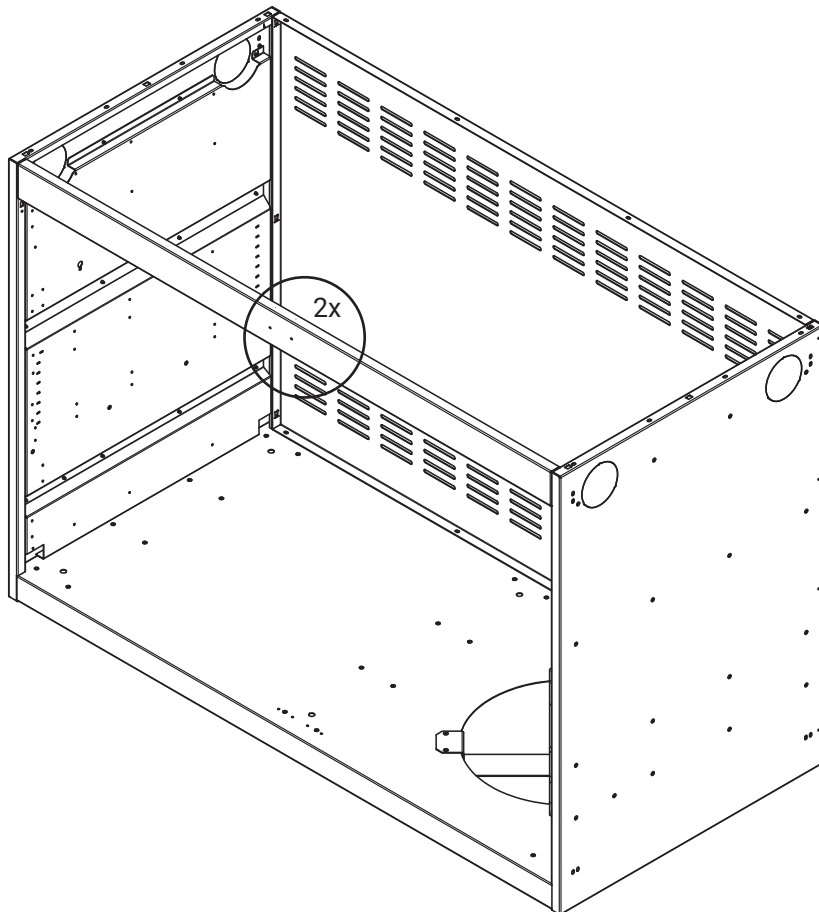
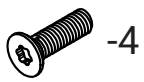


Unter dem Türanschlag (2) dürfen keine Verschlussstopfen montiert werden.

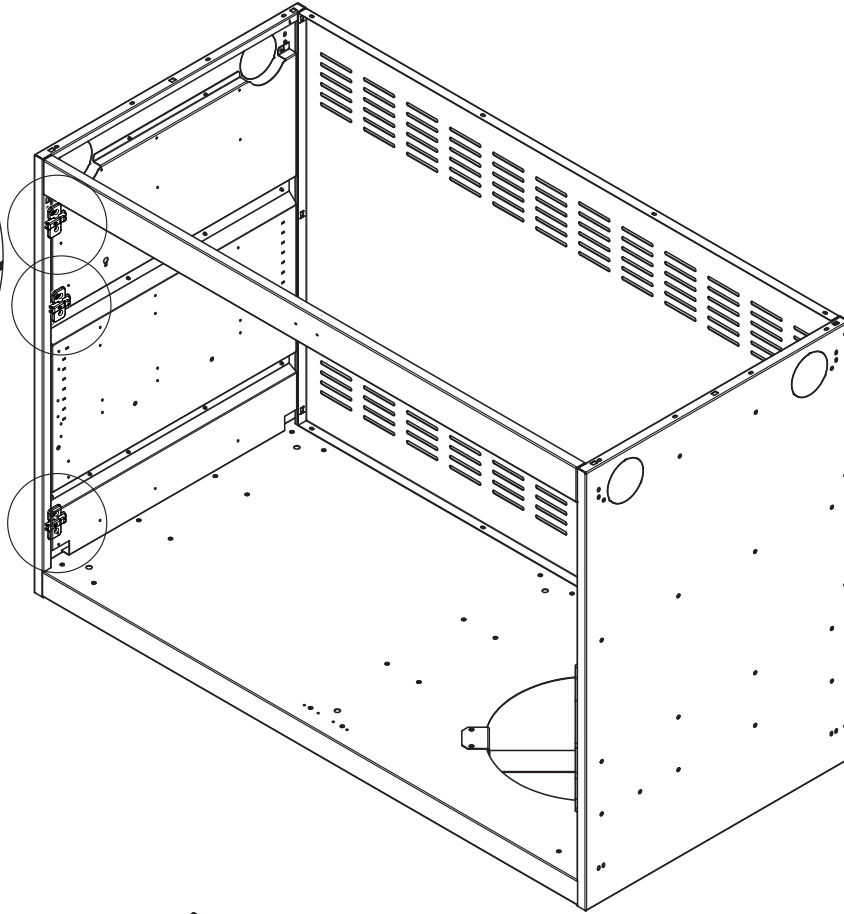
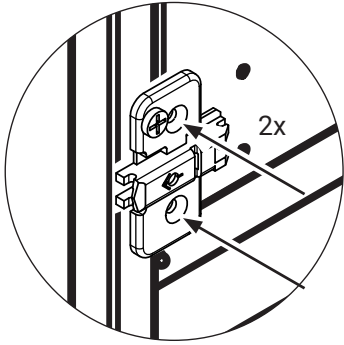
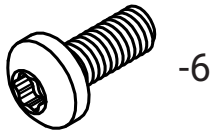
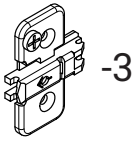
5



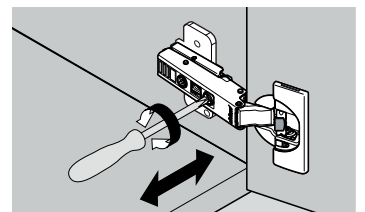
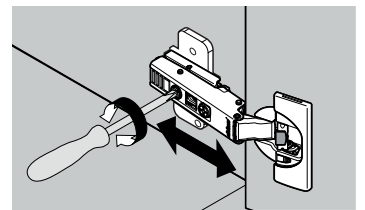
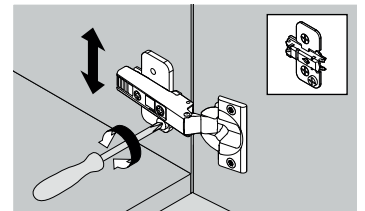
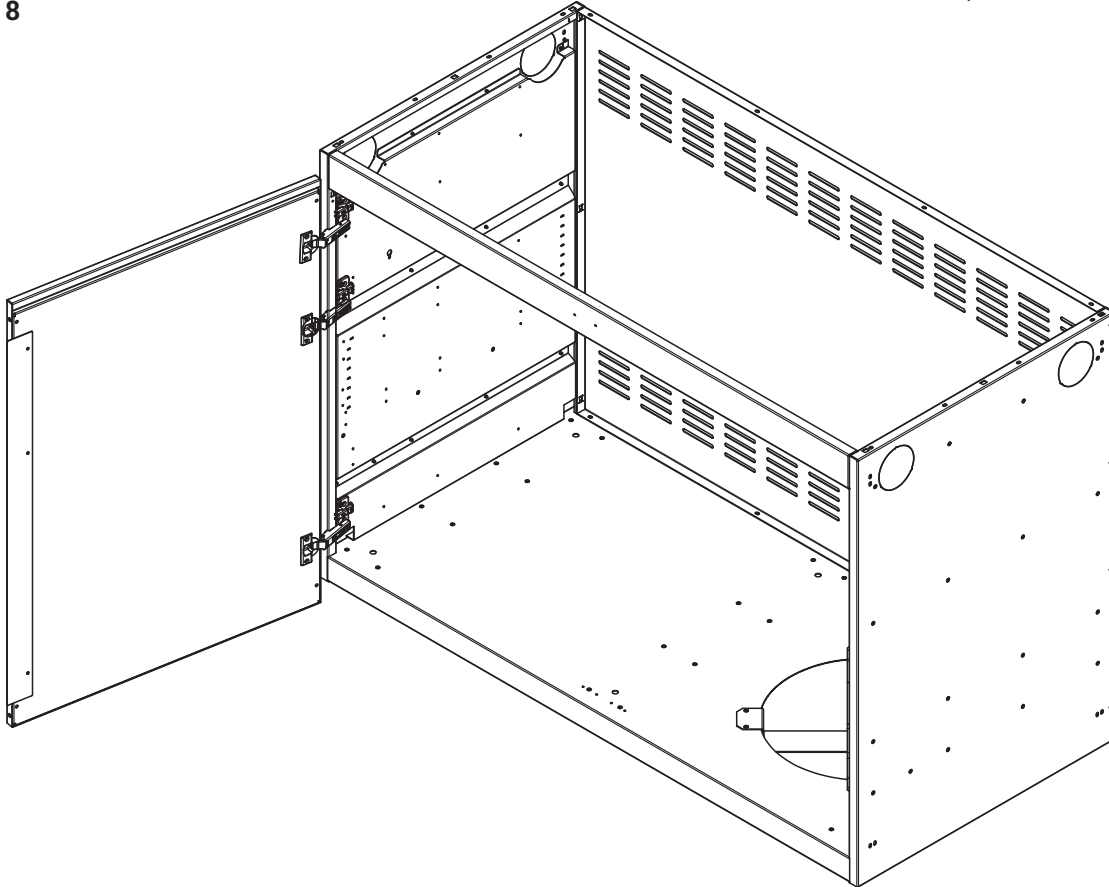
6

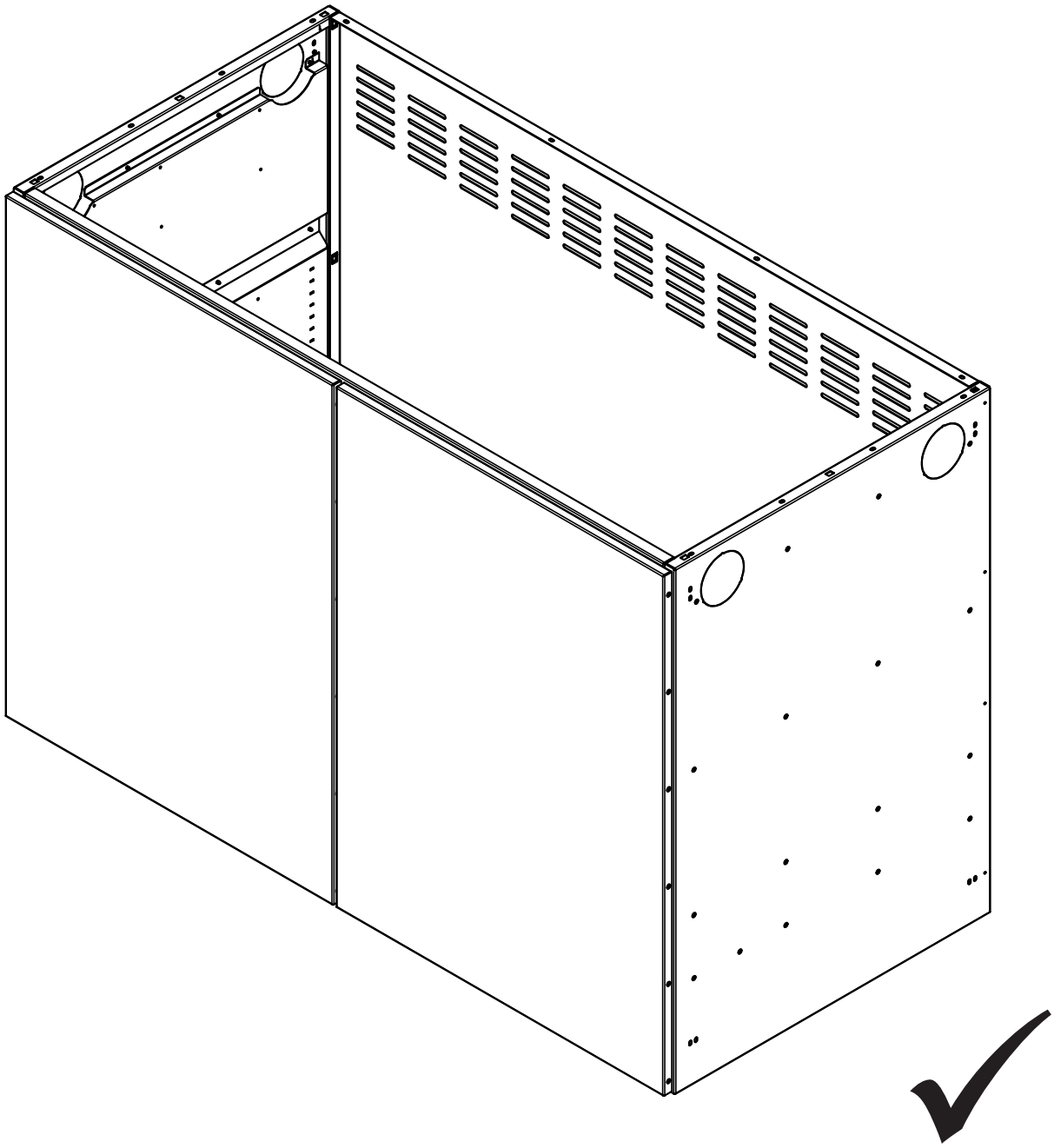


7

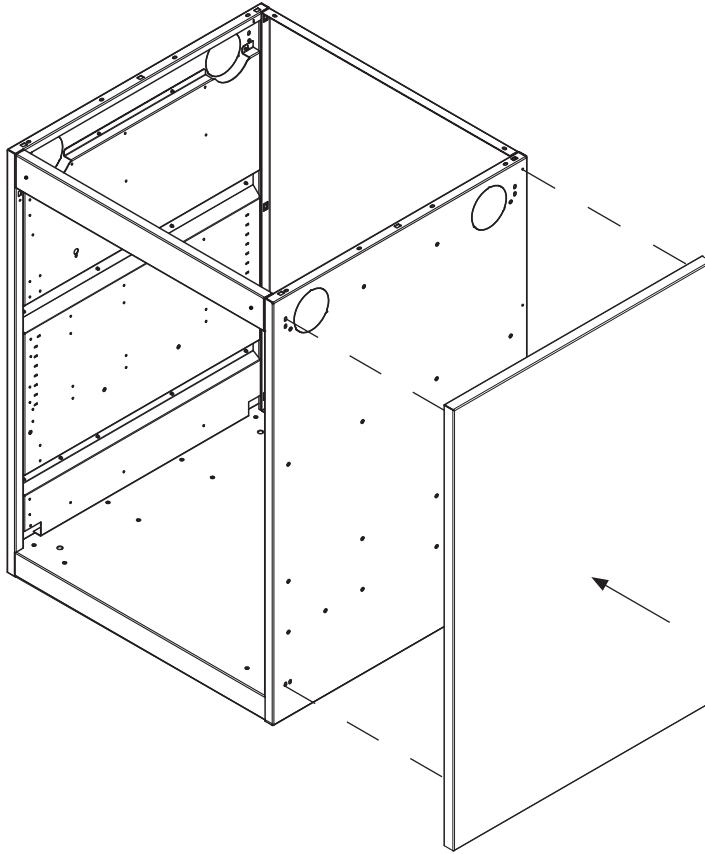


8

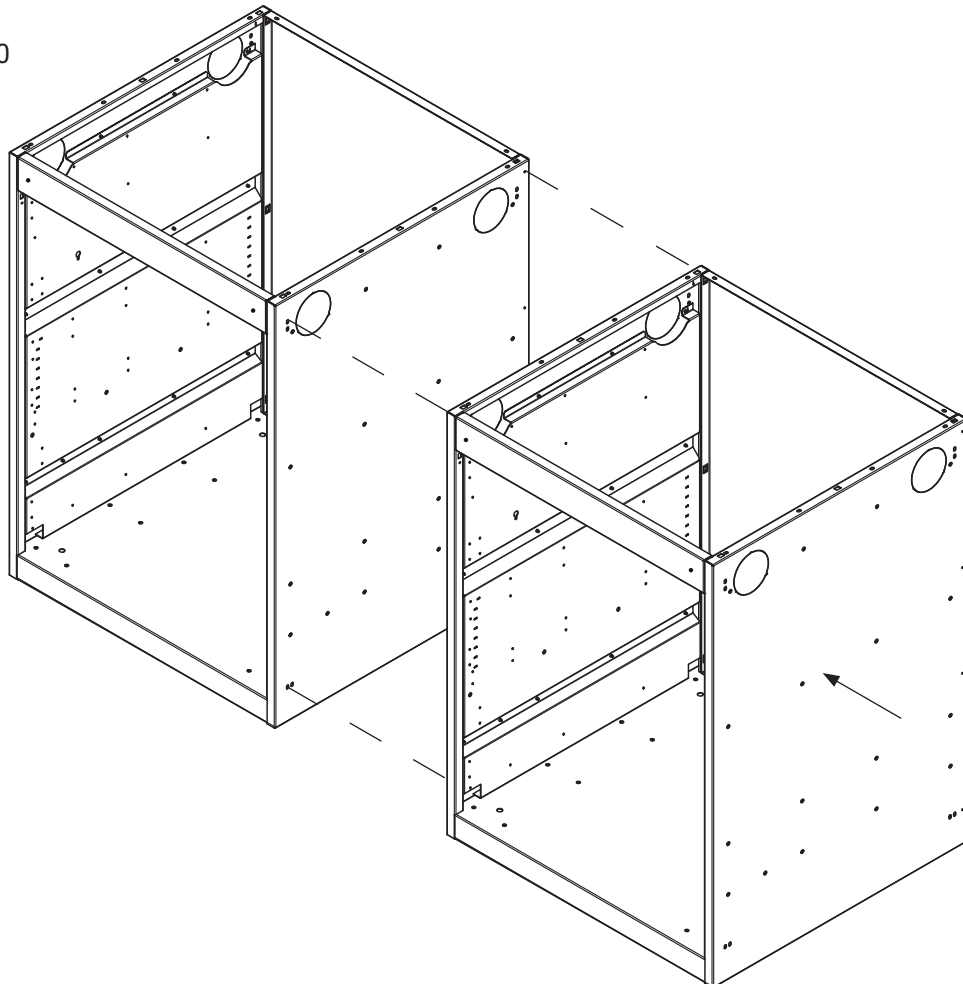




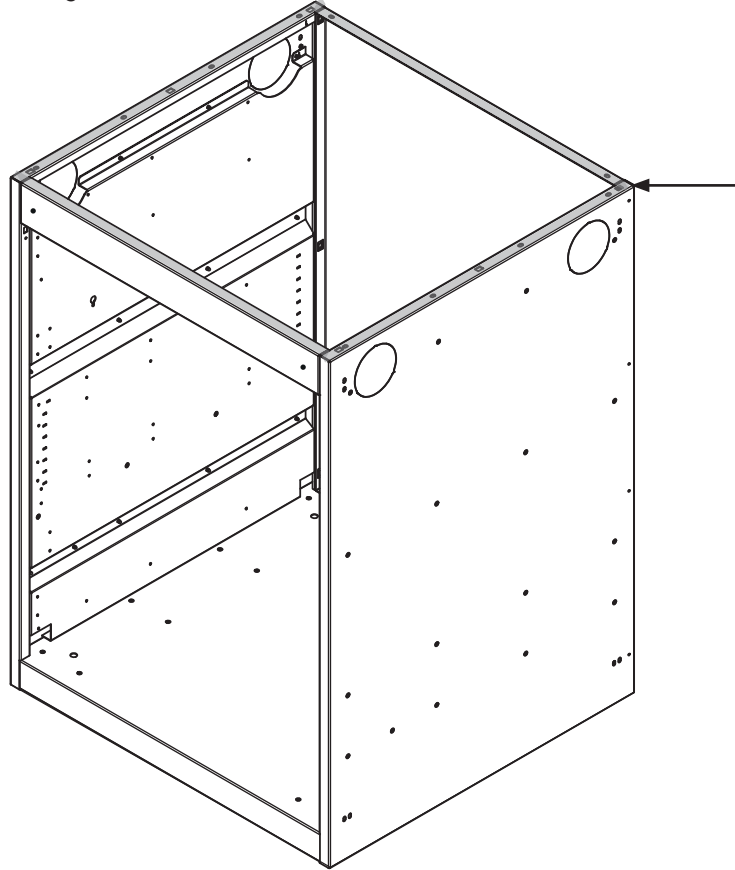
1 Zusammenbau mit Seitenteil - 002P0001-45



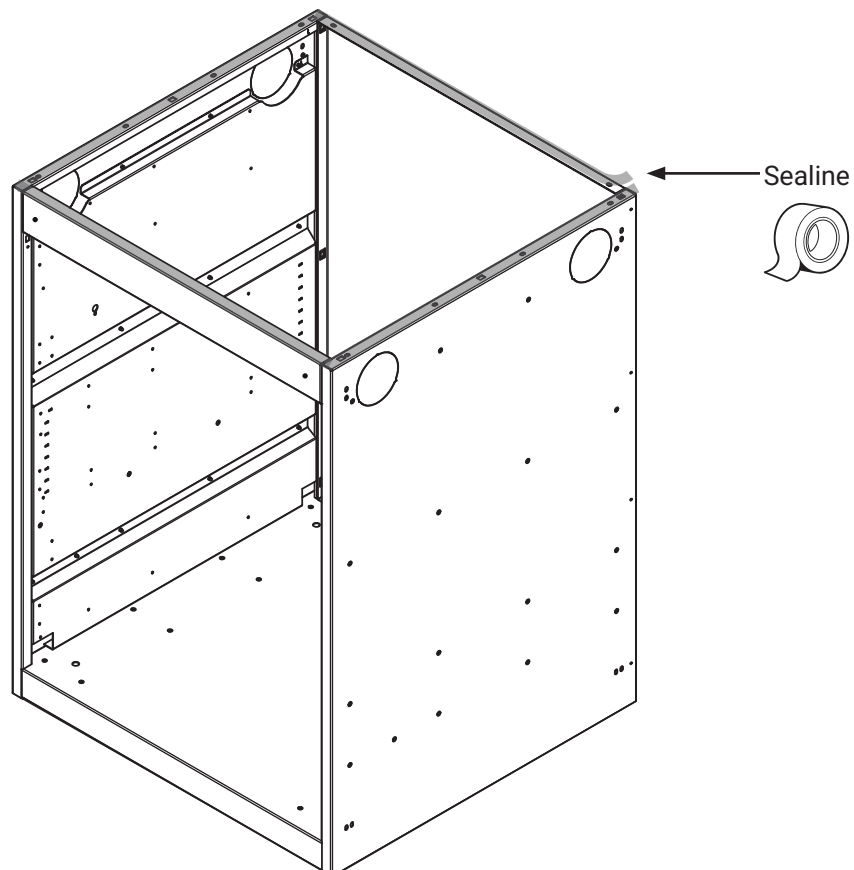
2 Zusammenbau mit weiteren Elementen



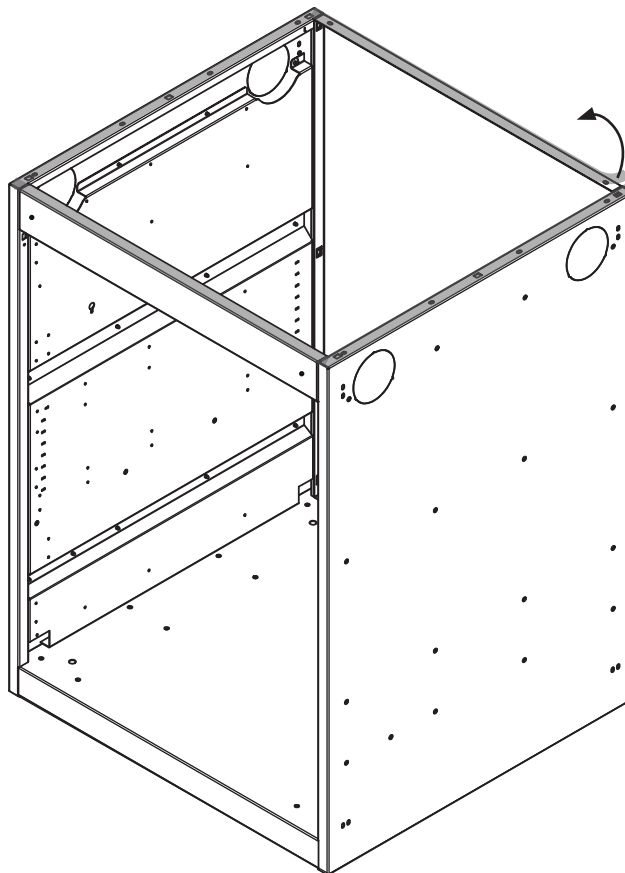
- 1 Entfetten/reinigen Sie die Klebefläche mit Seal and Bond Remover (Klebstoff- und Dichtungsentferner) und Multi Wipes (Universalreinigungstücher), wischen Sie die Oberfläche mit einem sauberen Multi Wipes trocken und lassen Sie die Oberfläche ca. 5-10 Minuten lang ablüften.



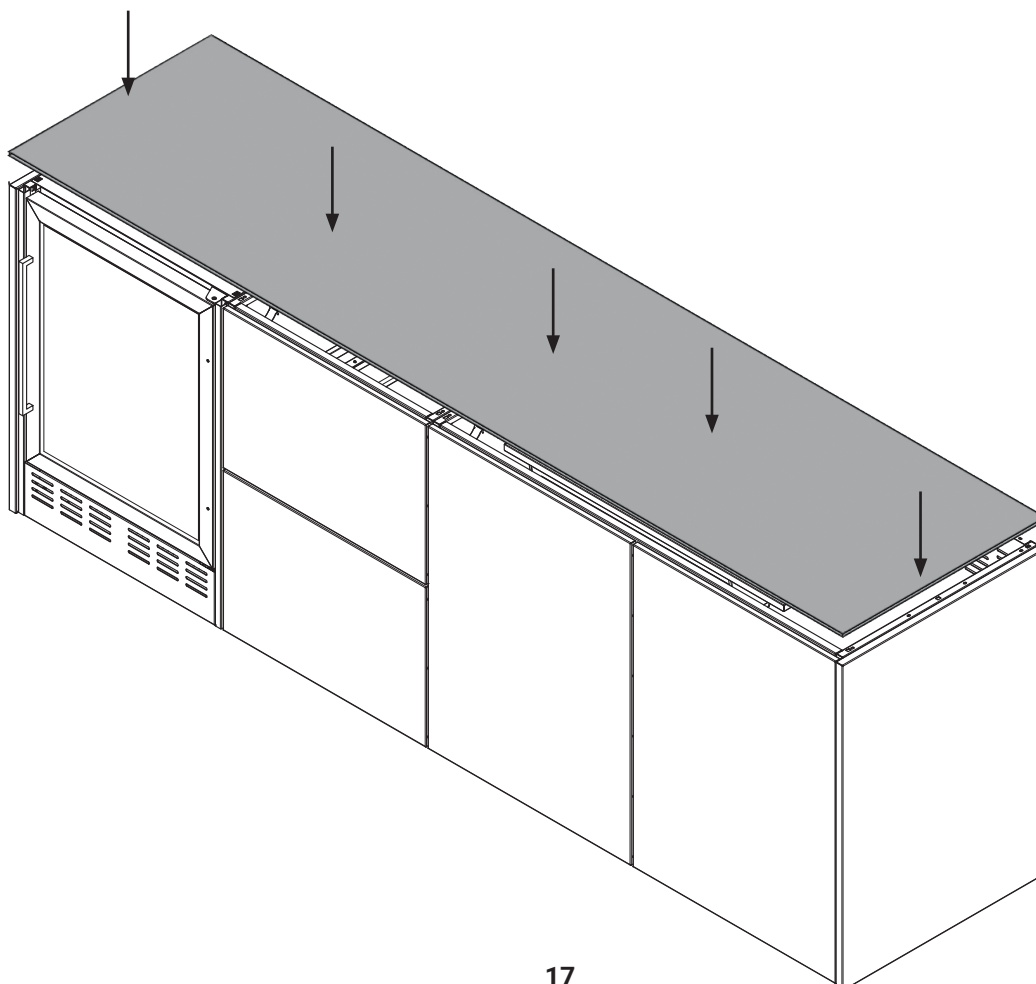
- 2 Innotec-Sealline (Schaumstoffklebeband oder Abstandsklebeband) auf den Rahmen aufbringen.



- 3 Entfernen Sie die Abdeckfolien.

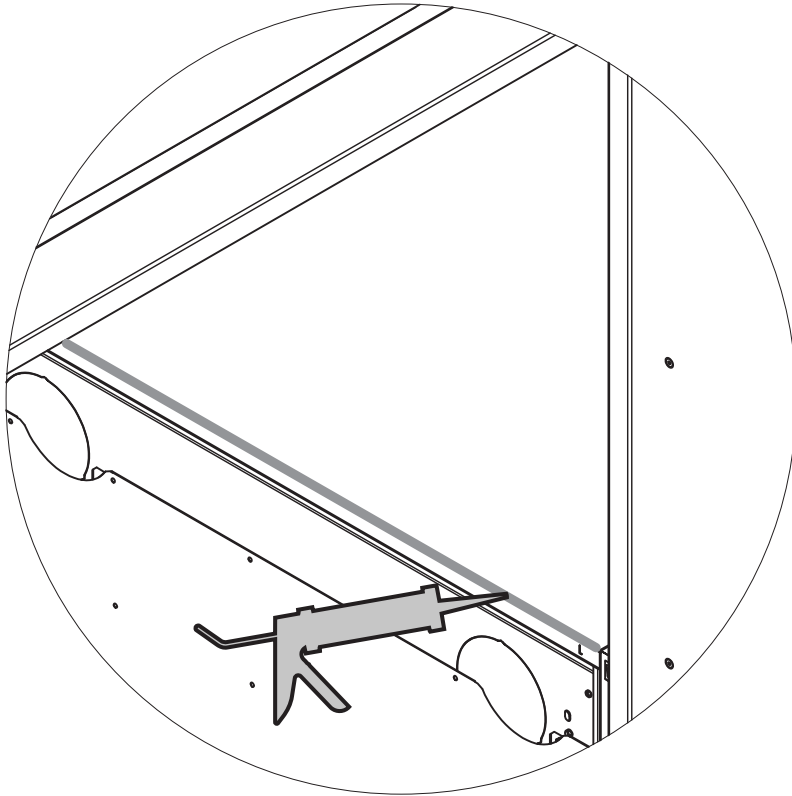


- 4 Die Dekton- oder Granitplatte vorsichtig auf die Auflagefläche oder direkt auf die Innotec Sealline (Schaumklebeband) legen und anschließend fest andrücken.



- 5 Die Lücke auf der Innenseite zwischen dem Rahmen und der Platte mit Innotec-Adheseal (überstreichbarer Klebstoff) und Easy Grip Gun (Kartuschenpistole) abdichten...

... und anschließend mit Seal Fluid (lösungsmittelfreies Glättungsmittel) und einem Fugenfüller (Intool-Fugenfüllerset) glätten.



6

