

Montageanleitung (DE)
 Assembly Instructions (GB)

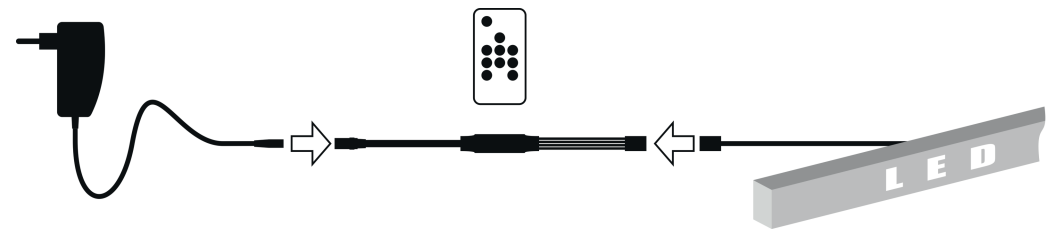
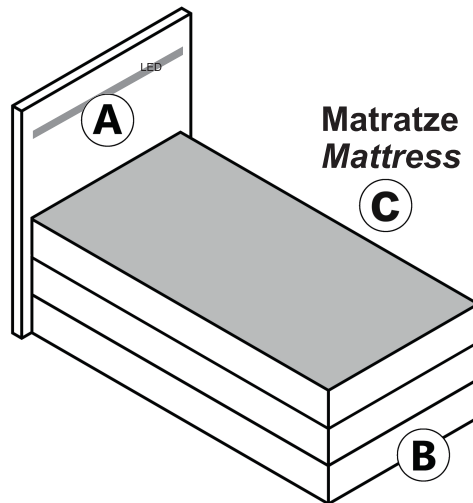
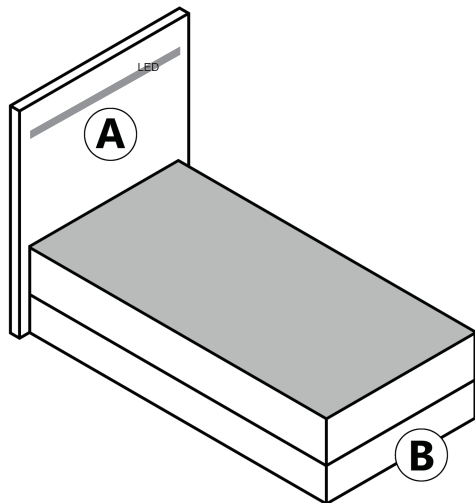
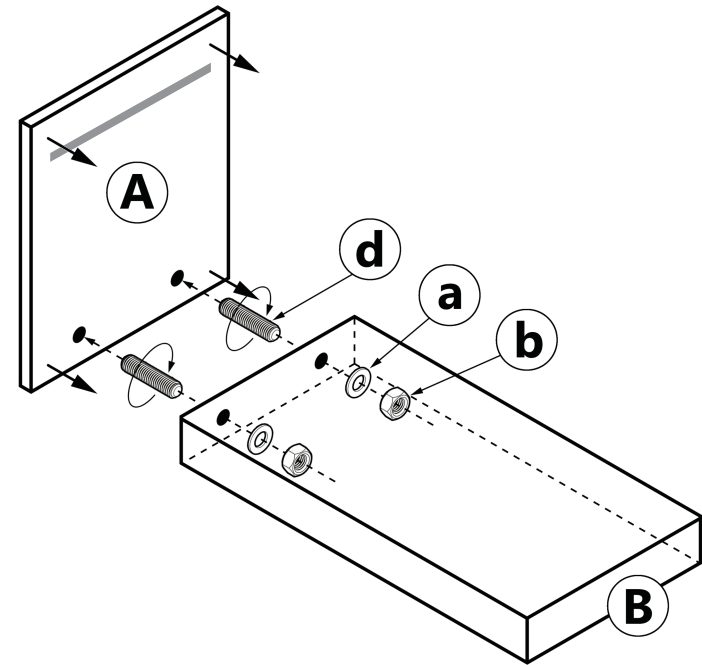
Boxspringbett mit Bettkasten + LED



Karnaphof 1, 22946 Trittau

www.phd-primera.de
 service@phd-primera.de

--	--	--	--
2	2	2	



Bitte alle Teile vor Gebrauch einen Tag auslüften!

Please ventilate all parts for one day before use!

Instrukcja montażu
ŁÓŻKO ZE SKRZYNIĄ NA POŚCIEL + LED

PL

Montážní návod
KONTINENTÁLNÍ POSTEL
S ÚLOŽNÝM PROSTOREM NA LŮŽKOVINY + LED

CZ

Montážny návod
KONTINENTÁLNA POSTEL'
S ÚLOŽNÝM PRIESTOROM NA LÔŽKOVINY + LED

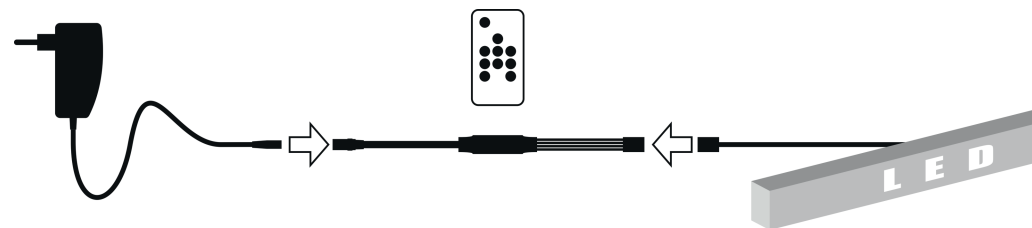
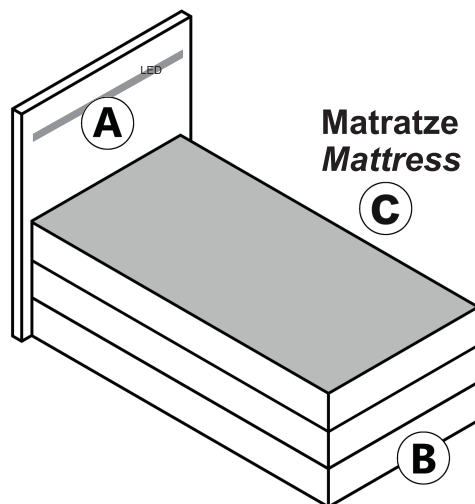
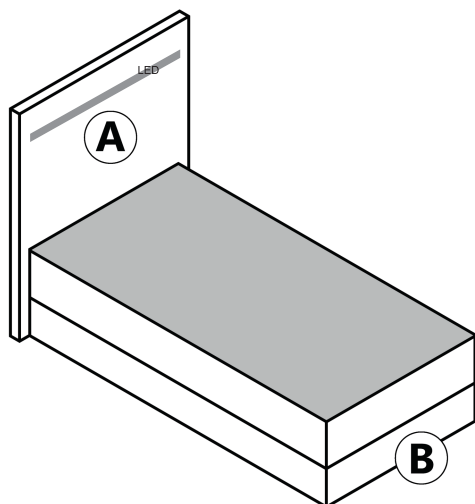
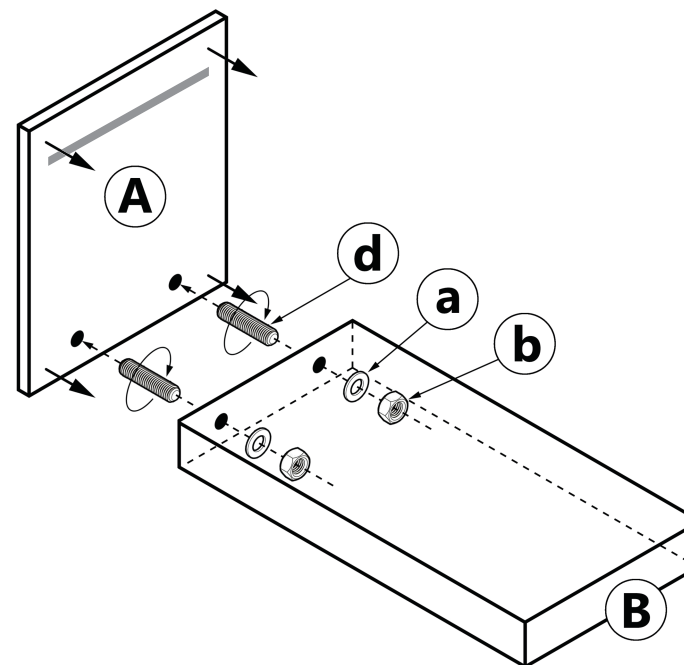
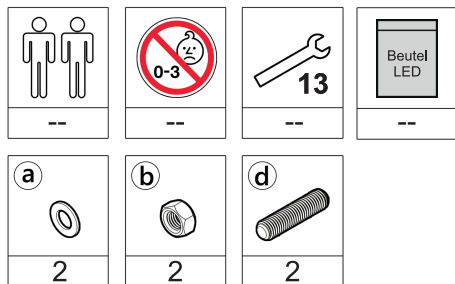
SK



Primera GmbH & Co. KG

Karnaphof 1, 22946 Tritttau

www.phd-primera.de
service@phd-primera.de



Przed użyciem należy przewietrzyć
wszystkie elementy przez jeden dzień!

Před použitím nechte všechny
součásti jeden den větrat!

Pred použitím všetky súčasti
jeden deň vetrajte!