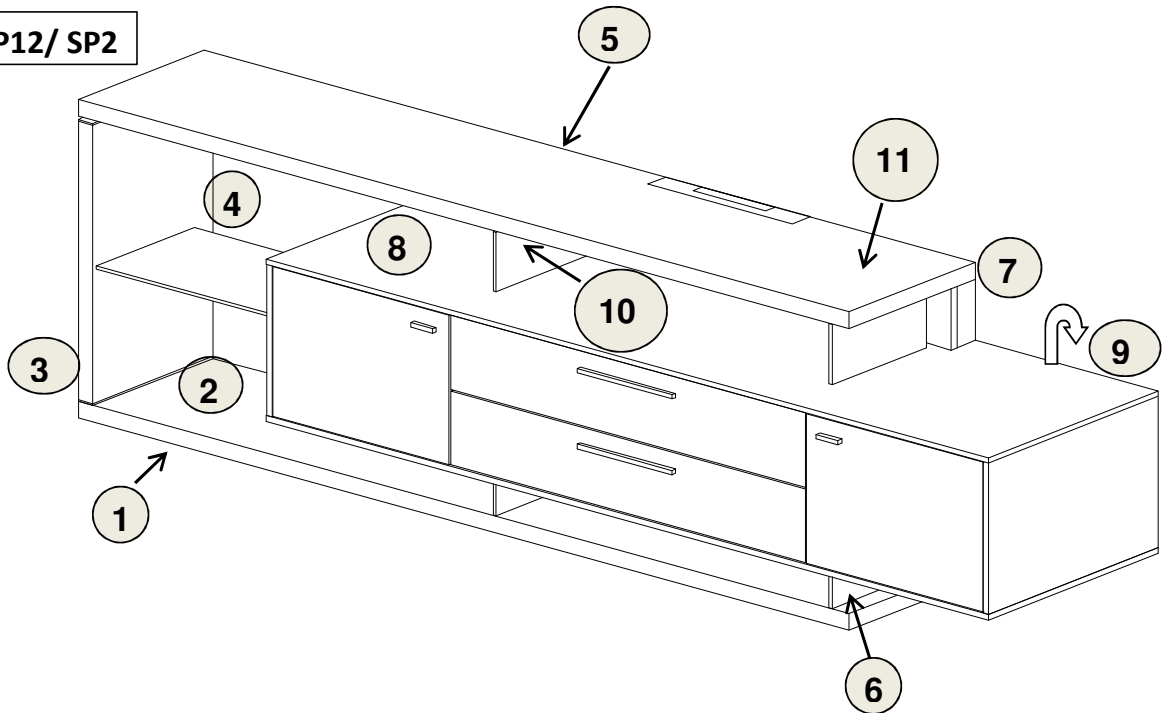


Stručný návod Montáž modelu Media700 (přezkové díly)

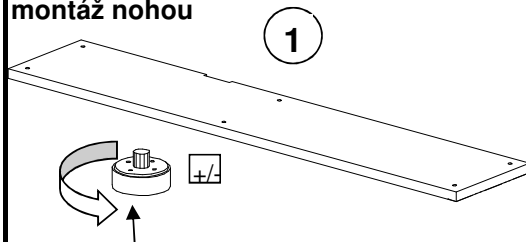
(tato příručka nenahrazuje návod k montáži, slouží pouze jako pomocný plánec)

moderano
RAUM FÜR MÖBEL

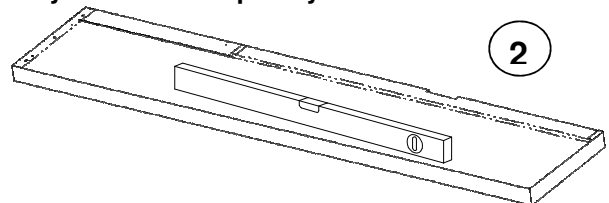
SP12/ SP2



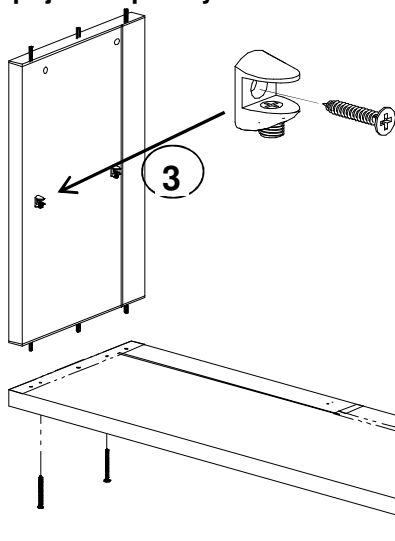
montáž nohou



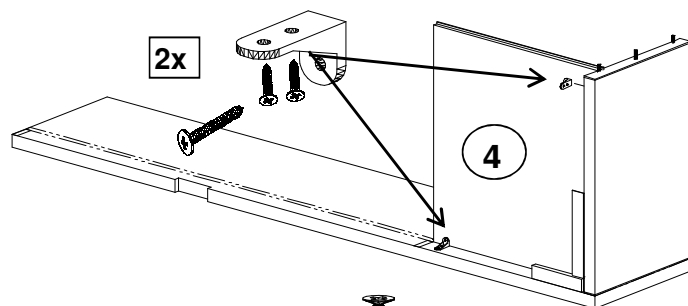
vyrovnat desku přezky



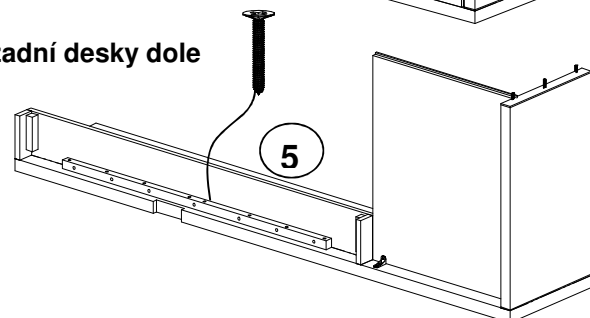
připojit bok přezky

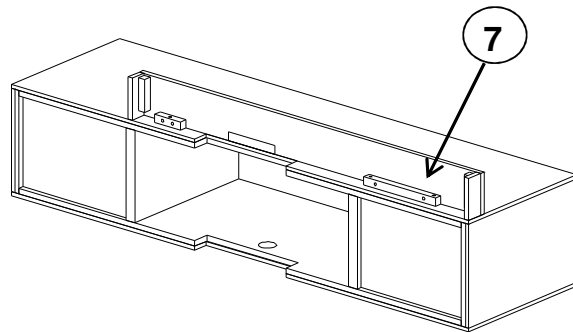
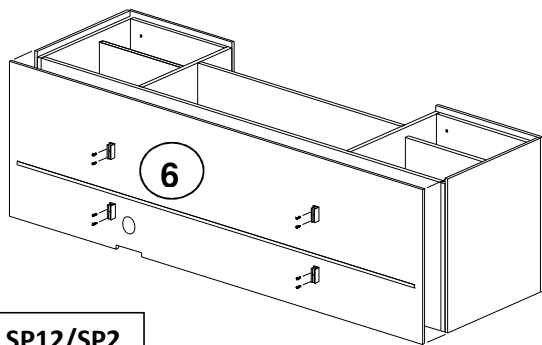


namontovat zadní desku přezky



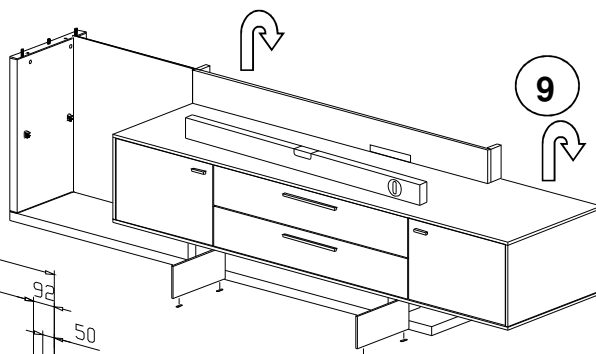
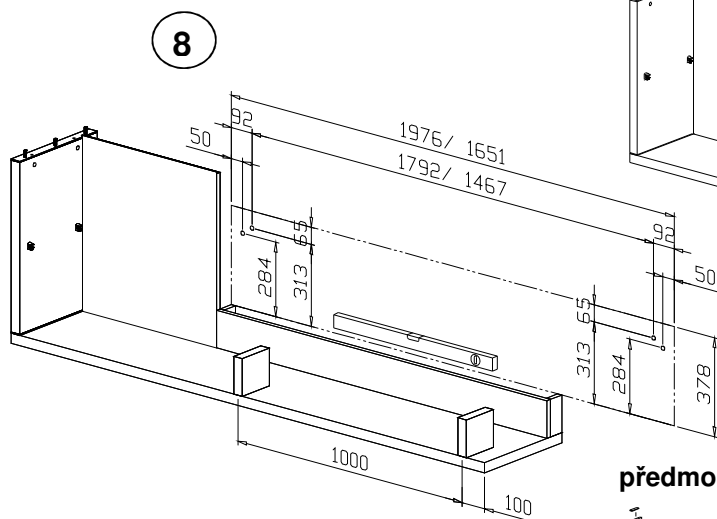
montáž zadní desky dole





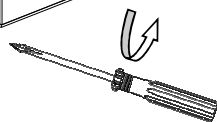
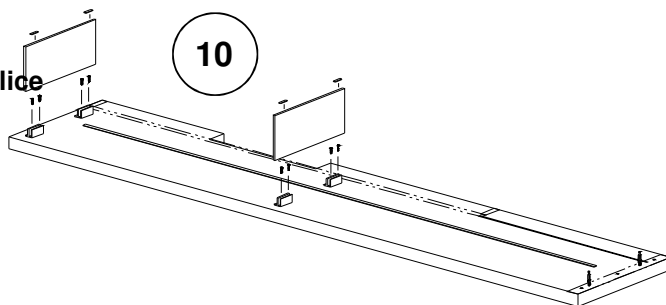
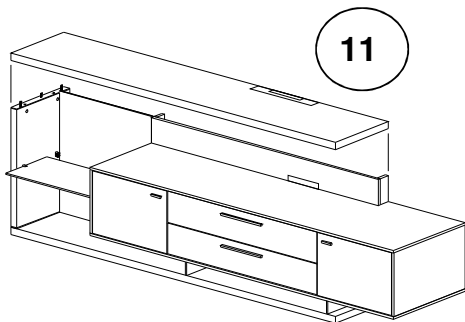
SP12/SP2

vyrovnaní soklu + vrtání horní skříňky-198/ -165



předmontáž horní desky přezky

upevnění horní desky přezky + skleněné police



**Jištění závěsných skříněk
červené šrouby č. 3 dotáhnout,
Bezpečnostní pojistka!**

