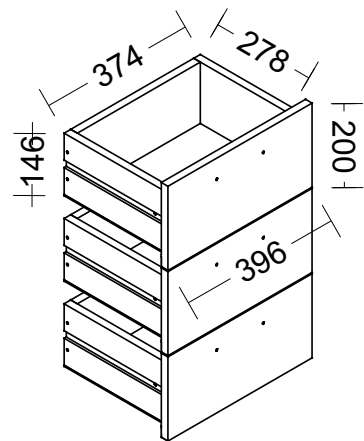
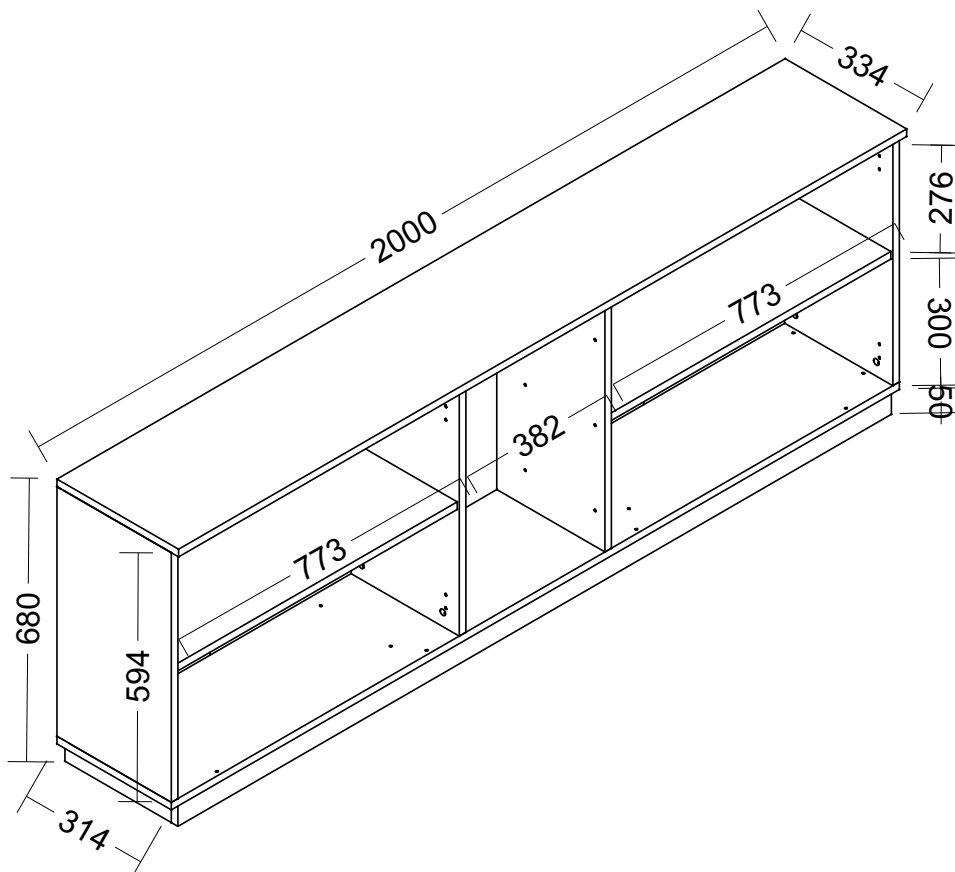
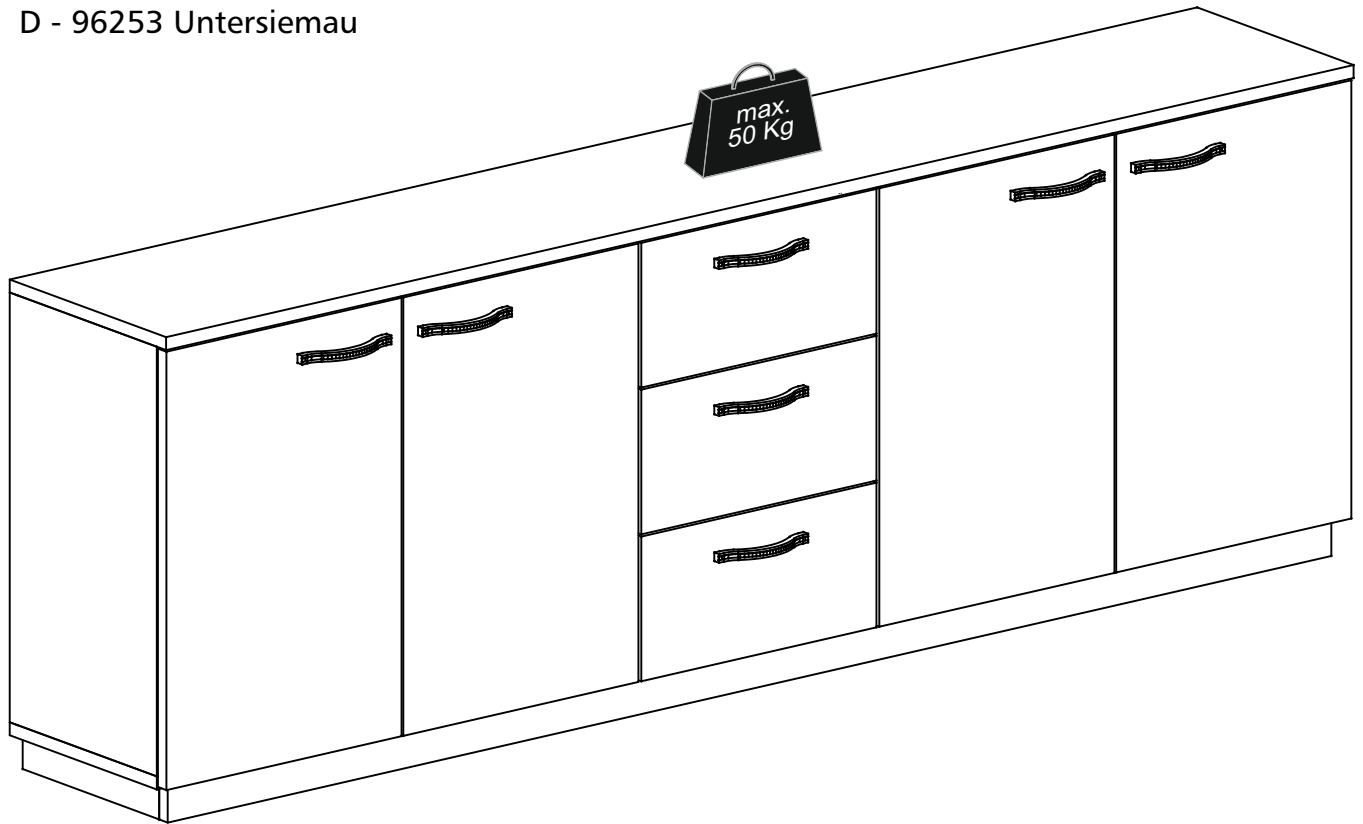
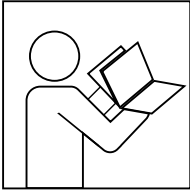




MNC57A/180

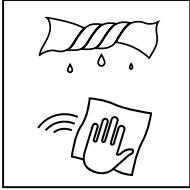
finori GmbH
Straßäcker 2
D - 96253 Untersiemau





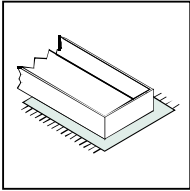
- Ⓓ Befolgen Sie stets die Anleitung des Herstellers!
- ⒸⒺ Please generally follow the manufacturer's instructions!
- ⒻⒼ Suivez toujours les instructions du fabricant!
- ⒼⒹ Volg steeds de handleiding van de producent!
- ⒺⒶ Siga siempre las instrucciones del fabricante!
- ⒶⒻ Stale przestrzegaj instrukcji producenta!

- ⒹⒶ Всегда следуйте инструкции производителя!
- ⒻⒼ Seguire sempre le istruzioni del produttore!
- ⒼⒹ Mindig tartsa be a gyártó utasításait!
- ⒶⒻ Siga sempre as instruções do fabricante!
- ⒶⒻ Vždy dodržujte pokyny výrobce!



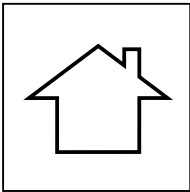
- Ⓓ Verwenden Sie zur Reinigung nur ein feuchtes Tuch!
- ⒸⒺ Please only clean with a damp cloth!
- ⒻⒼ N'utilisez qu'un chiffon humide pour le nettoyage!
- ⒼⒹ Gebruik voor de reiniging enkel een vochtige doek!
- ⒺⒶ Para limpiar utilice sólo un paño húmedo!
- ⒶⒻ Do czyszczenia używaj wilgotnej szmatki!

- ⒹⒶ Для очистки используйте только влажную ткань!
- ⒻⒼ Per la pulizia, utilizzare solo un panno umido!
- ⒼⒹ A tisztításhoz elegendő egy nedves kendő használata!
- ⒶⒻ Para a limpeza use apenas um pano húmido!
- ⒶⒻ Pro čištění používejte pouze vlhký hadřík!



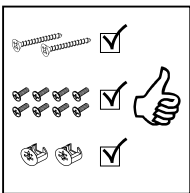
- Ⓓ Bauen Sie das Produkt auf einer Unterlage auf!
- ⒸⒺ Please mount the product on a bottom support!
- ⒻⒼ Montez le produit sur une base!
- ⒼⒹ Monteer het product op een basis!
- ⒺⒶ Monte el producto sobre una base!
- ⒶⒻ Rozkładaj produkt na podkładce!

- ⒹⒶ Собирайте изделие на подстилке!
- ⒻⒼ Montare il prodotto su un supporto!
- ⒼⒹ Az összeszereléskor helyezzen a termék alá megfelelő alátétet!
- ⒶⒻ Monte o produto numa superfície plana!
- ⒶⒻ Výrobek smontujte na pevném podkladu!



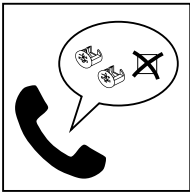
- Ⓓ Verwenden Sie das Produkt nur in Innenräumen!
- ⒸⒺ Please exclusively use the product indoors!
- ⒻⒼ N'utilisez le produit qu'à l'intérieur!
- ⒼⒹ Gebruik het product enkel binnenshuis!
- ⒺⒶ Utilice el producto sólo en interiores!
- ⒶⒻ Używaj produkt tylko w pomieszczeniach wewnętrznych!

- ⒹⒶ Используйте изделие только во внутренних помещениях!
- ⒻⒼ Utilizzare il prodotto solo in ambienti interni!
- ⒼⒹ A termék csak bel terekben használható!
- ⒶⒻ Use o produto apenas no interior!
- ⒶⒻ Používejte výrobek pouze uvnitř!



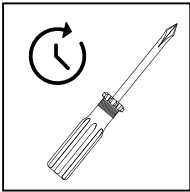
- Ⓓ Legen Sie die Beschläge zusammen und prüfen Sie die Vollständigkeit!
- ⒸⒺ Please join the fittings and verify their completeness!
- ⒻⒼ Pliez les raccords ensemble et vérifiez qu'ils sont complets!
- ⒼⒹ Leg de onderdelen samen en controleer de volledigheid!
- ⒺⒶ Junte los accesorios y compruebe que están todos!
- ⒶⒻ Rozlož poszczególnie części i sprawdź kompletność!

- ⒹⒶ Положите фурнитуру в одно место и проверьте комплектность!
- ⒻⒼ Mettere insieme le guarnizioni e verificare la completezza!
- ⒼⒹ Állítsa össze a sarokvasakat, és ellenőrizze, hogy épek-e!
- ⒶⒻ Coloque os encaixes juntos e verifique se estão completos!
- ⒶⒻ Složte armatury a zkontrolujte úplnost!



- Ⓓ Bei fehlenden Teilen kontaktieren Sie den Hersteller!
- ⒸⒺ If parts are missing, please turn to the manufacturer!
- ⒻⒼ En cas de pièces manquantes, veuillez contacter le fabricant!
- ⒼⒹ Contacteer de fabrikant als er onderdelen ontbreken!
- ⒺⒶ En el caso de que falten piezas, póngase en contacto con el fabricante!
- ⒶⒻ W razie braku części skontaktuj się z producentem!

- ⒹⒶ При отсутствии каких-либо частей обратитесь к производителю!
- ⒻⒼ In caso di pezzi mancanti, contattare il produttore!
- ⒼⒹ Ha hiányozna valamelyik elem, lépjen kapcsolatba a gyártóval!
- ⒶⒻ Em caso de peças em falta, entre em contato com o fabricante!
- ⒶⒻ Pro chybějící díly kontaktujte výrobce!

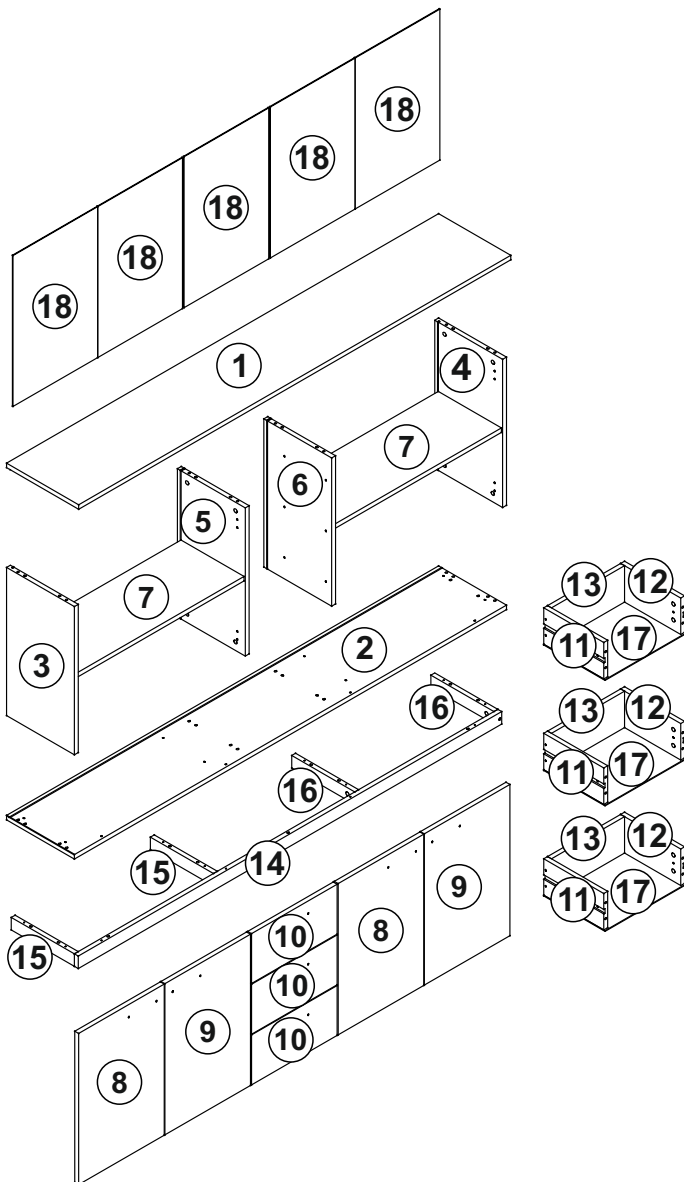
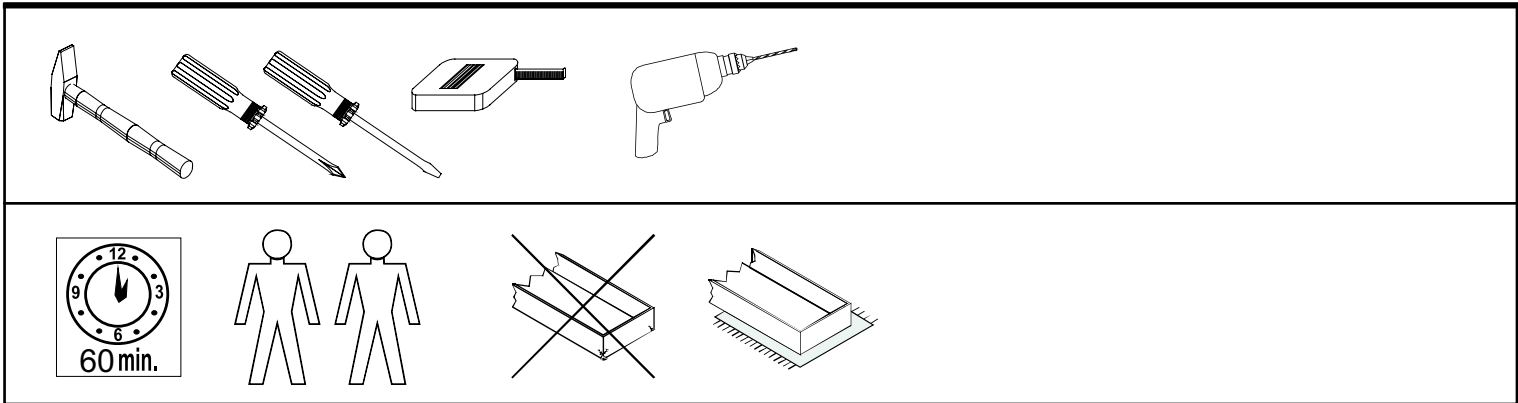


- Ⓓ Ziehen Sie die Schrauben nach einiger Zeit des Gebrauchs erneut fest!
- ⒸⒺ Please re-tighten the screws after having used the product for a while!
- ⒻⒼ Resserrer les vis après un certain temps d'utilisation!
- ⒼⒹ Draai de schroeven na een zekere gebruikstijd opnieuw vast!
- ⒺⒶ Asegure de nuevo los tornillos tras usarlo durante un tiempo!
- ⒶⒻ Po pewnym czasie użytkowania ponownie dokręć śruby!

- ⒹⒶ Спустя некоторое время использования подкрутите гайки!
- ⒻⒼ Stringere nuovamente le viti dopo un certo periodo di utilizzo!
- ⒼⒹ A használat során némi idő elteltével húzza meg újra a csavarokat!
- ⒶⒻ Reaperte os parafusos após algum tempo de uso!
- ⒶⒻ Po určité době používání šrouby znovu utáhněte!



MNC57A/180

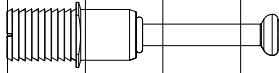


.01	1	2000	334	18
.02	1	2000	314	18
.03	1	594	314	18
.04	1	594	314	18
.05	1	594	314	18
.06	1	594	314	18
.07	2	772	292	18
.08	2	606	396	18
.09	2	606	396	18
.10	3	396	200	18
.11	3	278	146	18
.12	3	278	146	18
.13	3	338	146	18
.14	1	1960	50	18
.15	2	292	50	18
.16	2	292	50	18
.17	3	374	284	3
.18	5	605	392	3

BOX 1	1,2,7,7,11,11,11,12,12,12,13,13,13,14,15,15,16,16,17,17,17
BOX 2	3,4,5,6,8,8,9,9,10,10,10,18,18,18,18,18



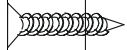
BOX 1	
BOX 2	✓



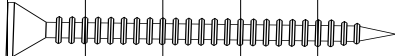
A23x32



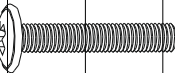
A04x27



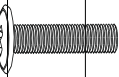
A18x90



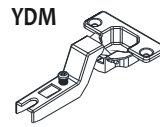
A17x24



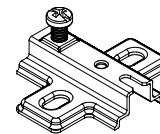
A49x14



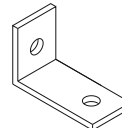
V30x6



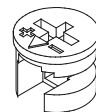
C03x4



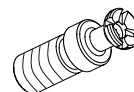
C05x4



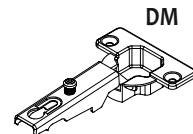
A35x2



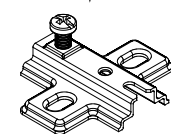
A22x32



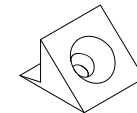
V11x8



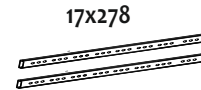
C01x4



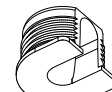
C04x4



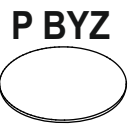
A25x44



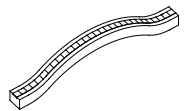
R02x3



V10x8



A06x32



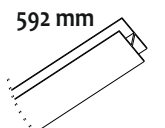
K30x7



A10x24



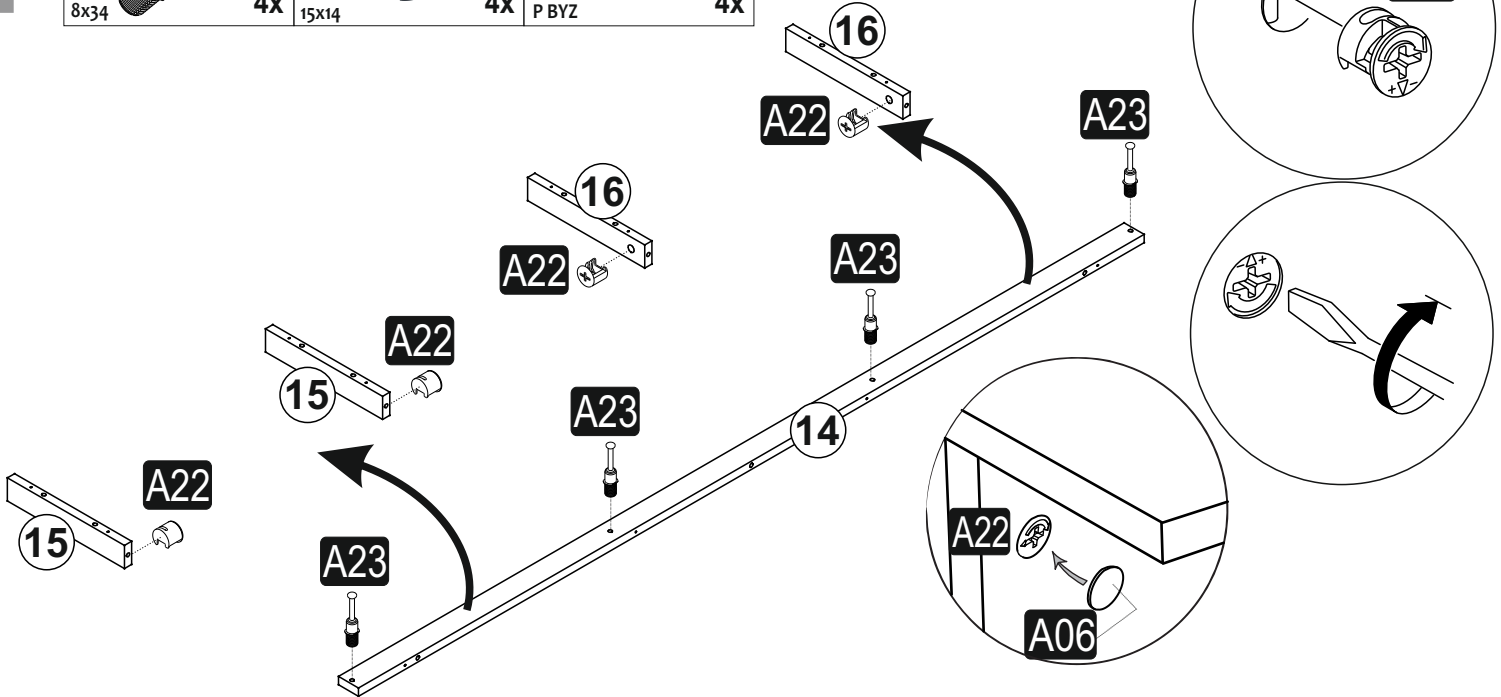
A48x24



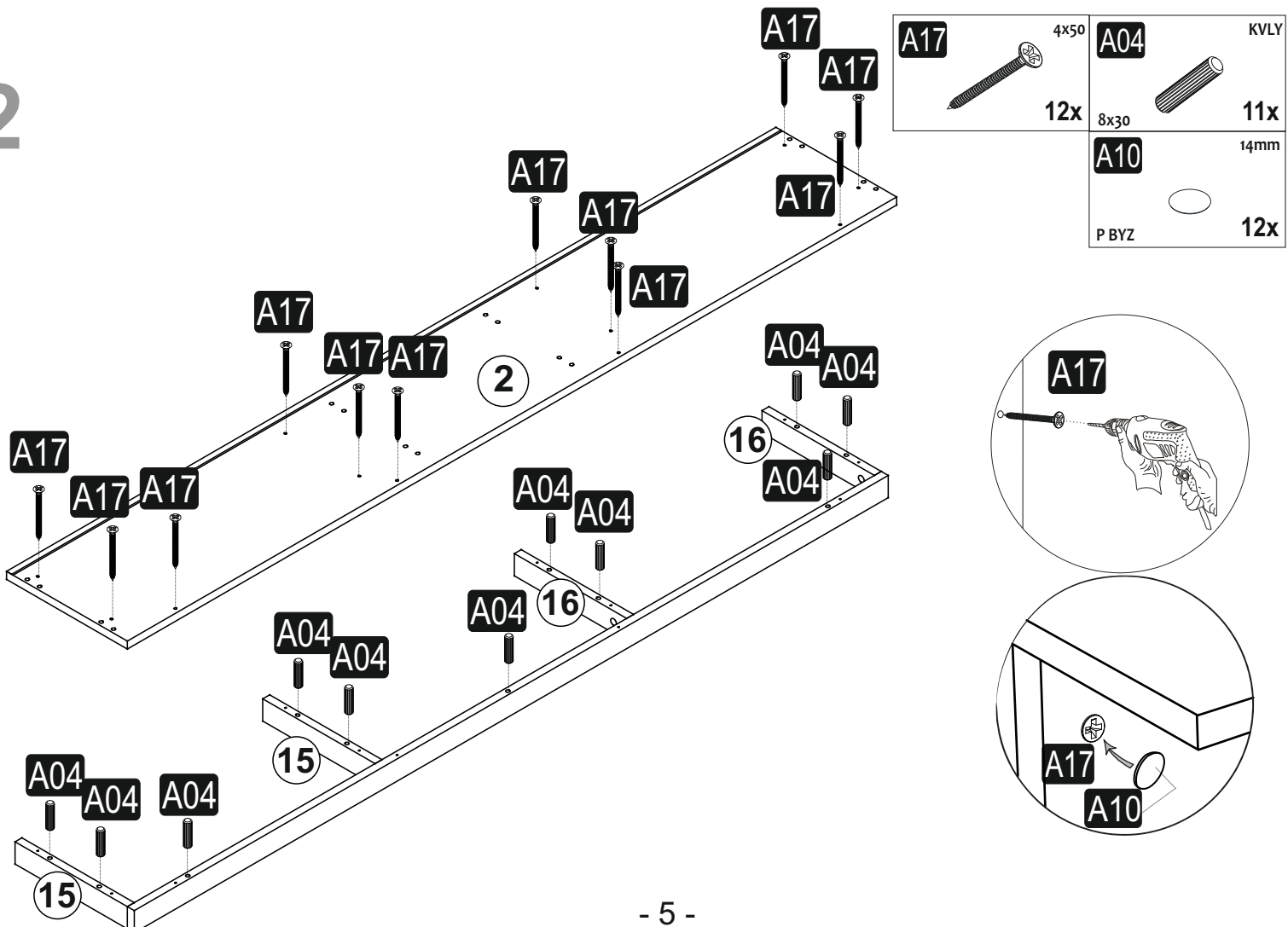
A64x2

1

A23	Minifix M8	A22	Minifix G18	A06	18 mm
8x34	4x	15x14	4x	P BYZ	4x

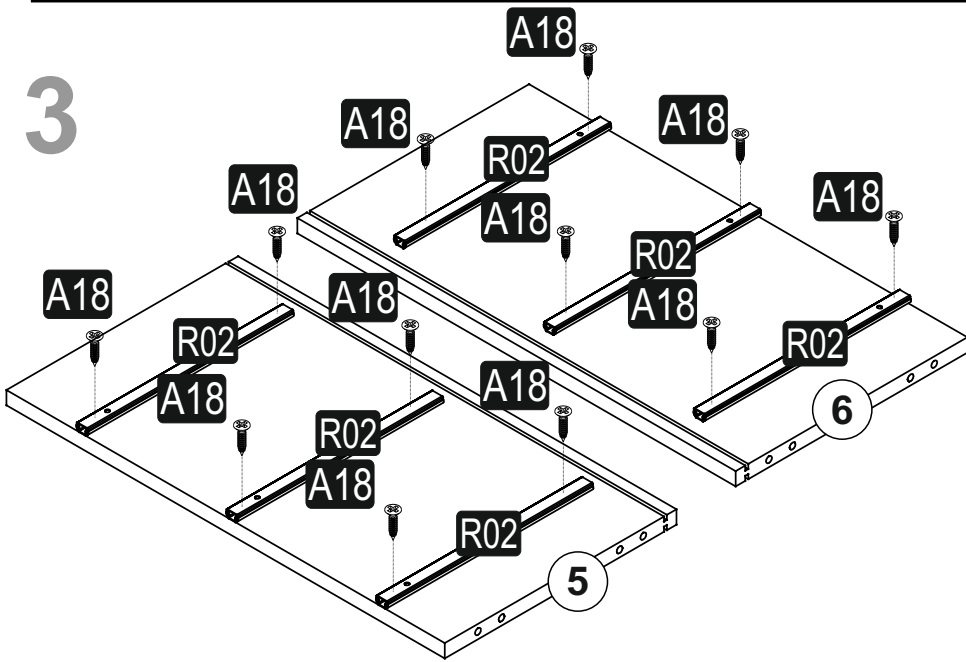


2

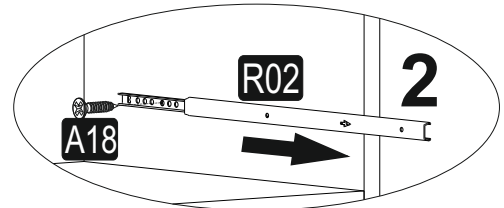
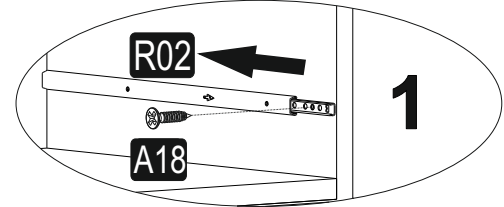


A17	4x50	A04	KVLY
12x	8x30	11x	14mm
		A10	P BYZ
			12x

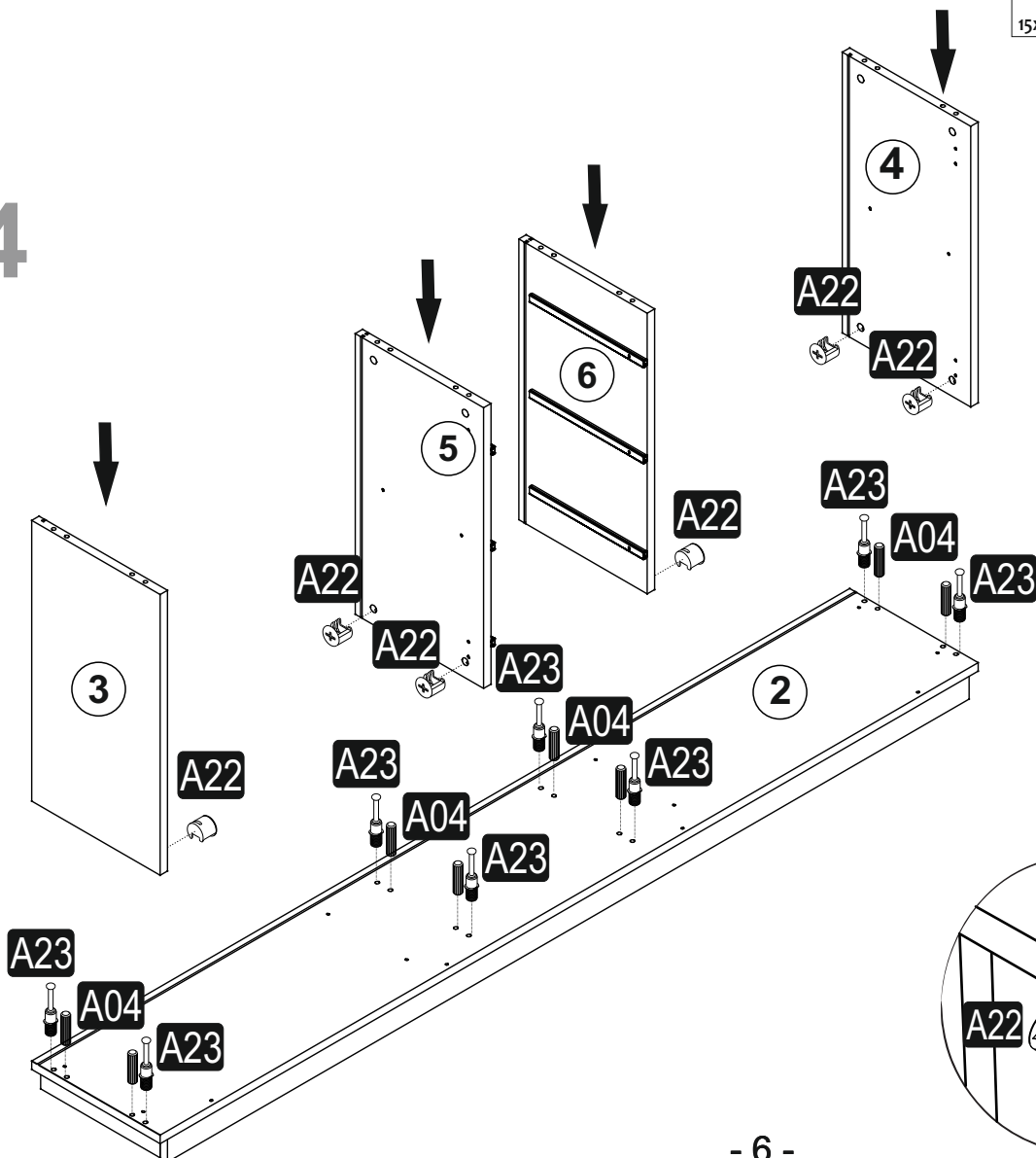
3



R02	BLY RAY	A18	3,5x18
17x278	3x		12x



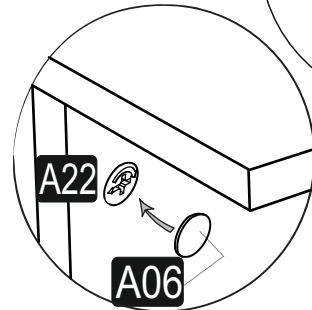
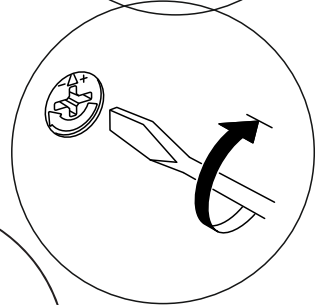
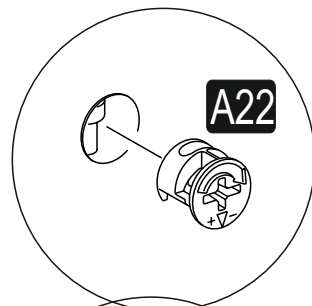
4



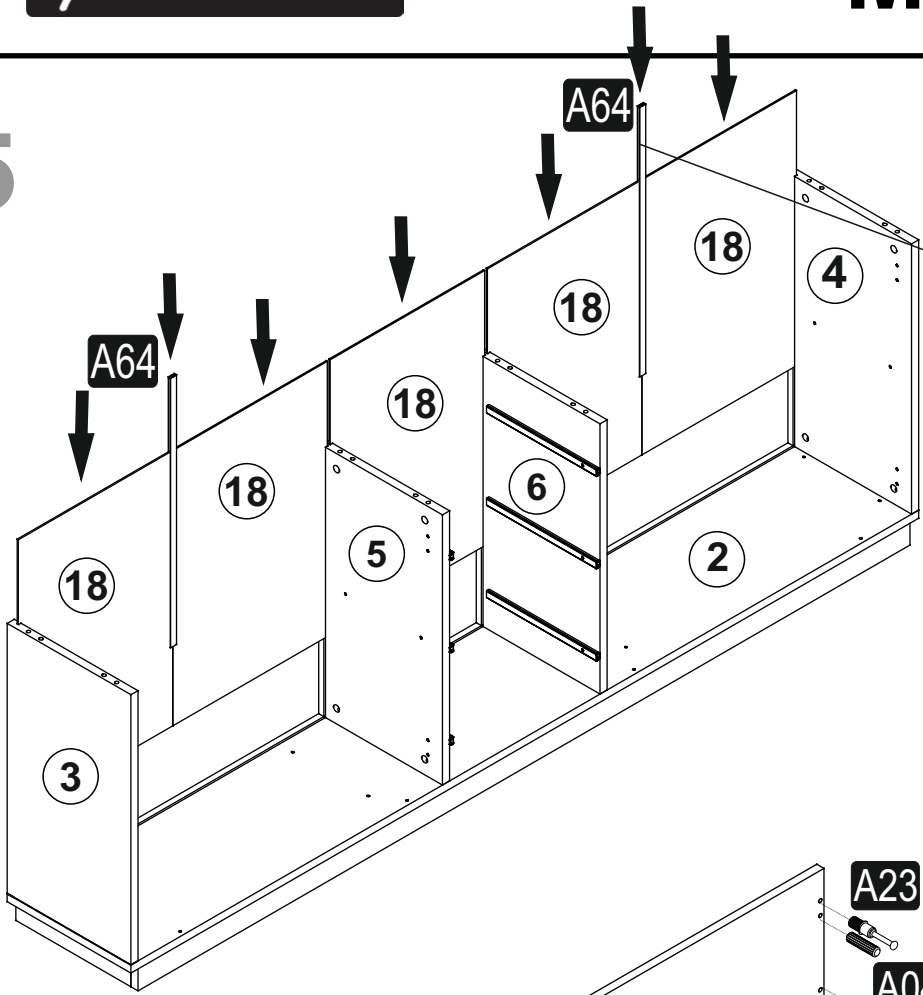
A22	Minifix G18	A04	KVLY
15x14	8x	8x30	8x

A06	18 mm
P BYZ	8x

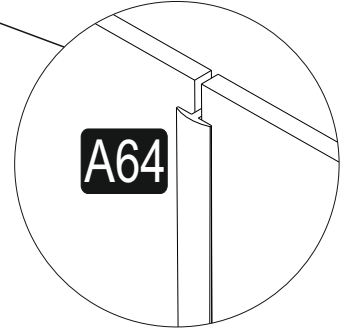
A23	Minifix M8
8x34	8x



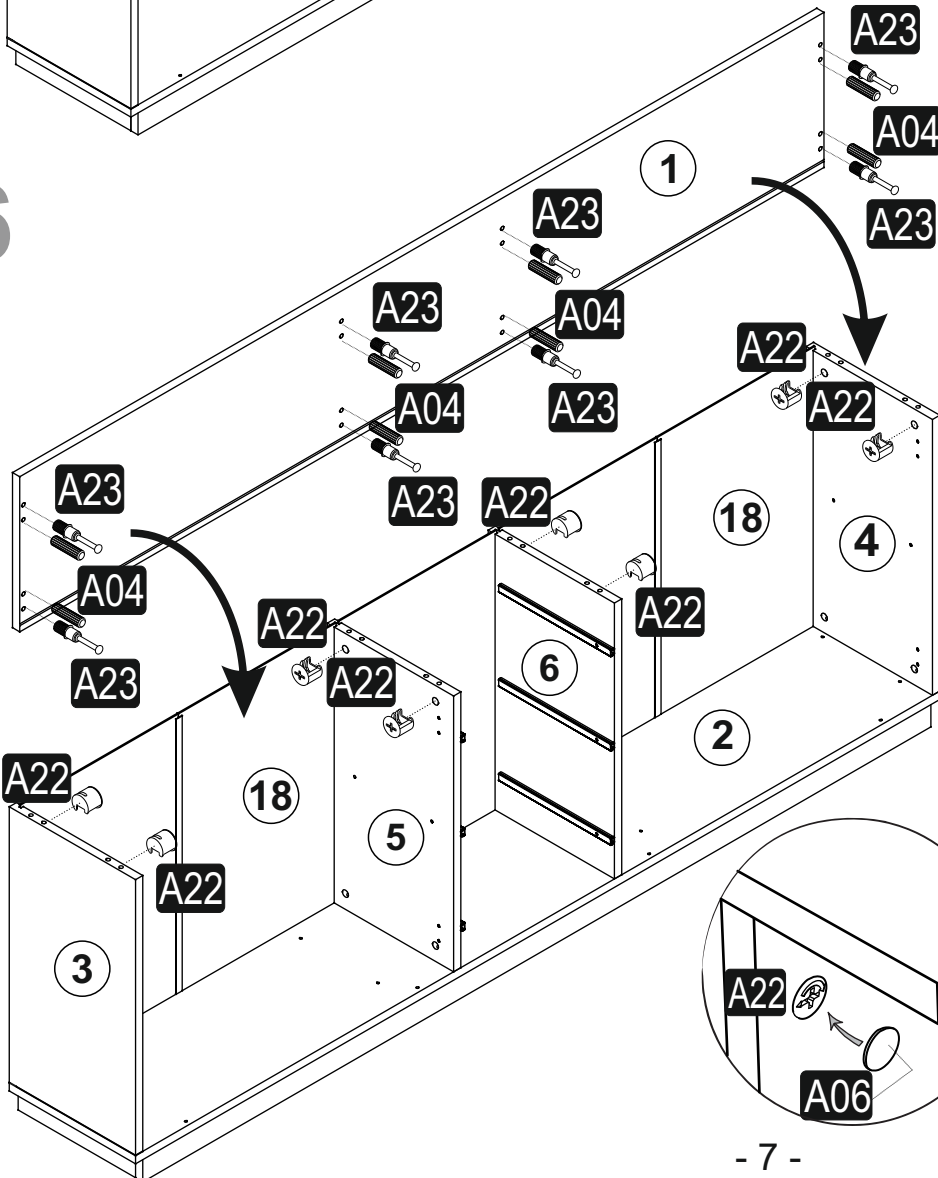
5



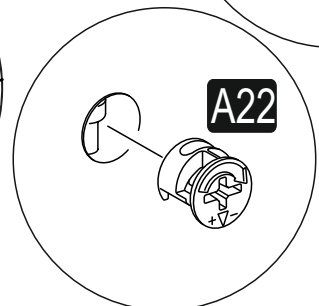
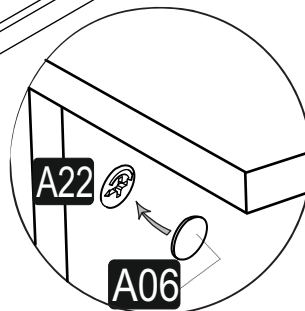
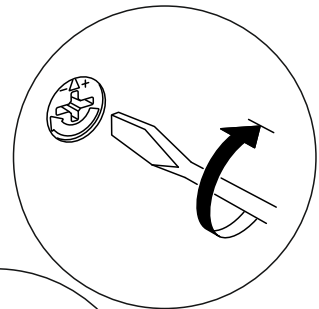
A64	H ARKLIK CTS
592 mm	2x



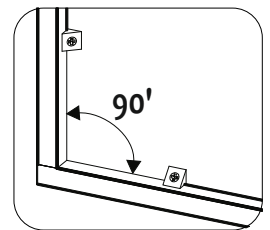
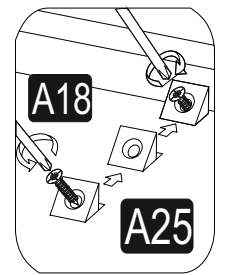
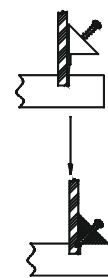
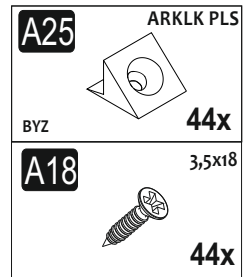
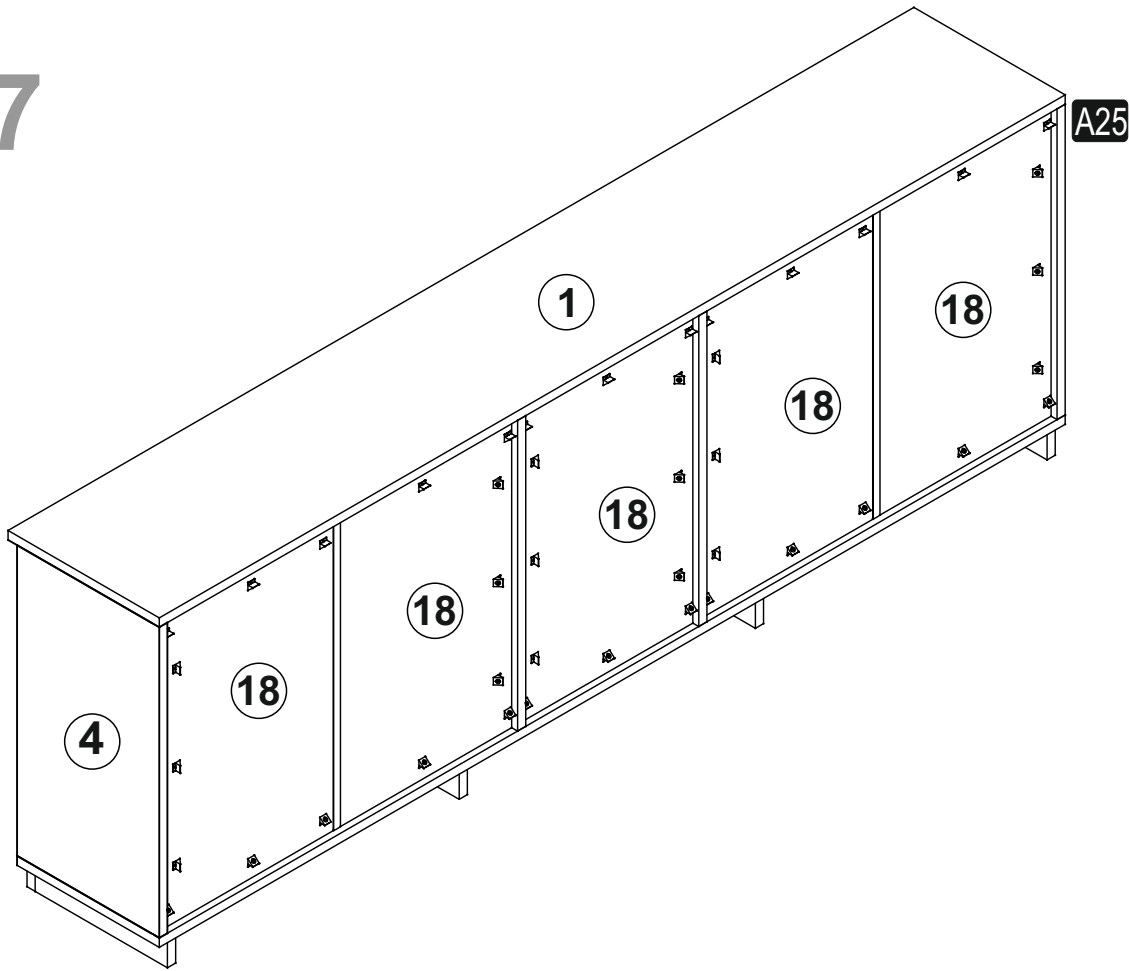
6



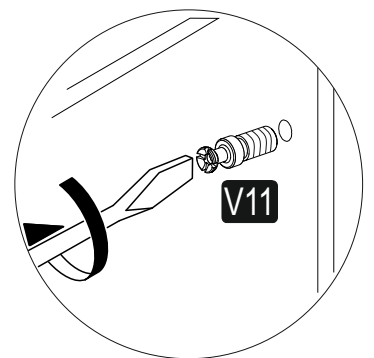
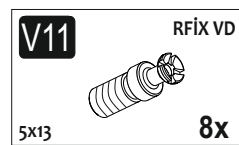
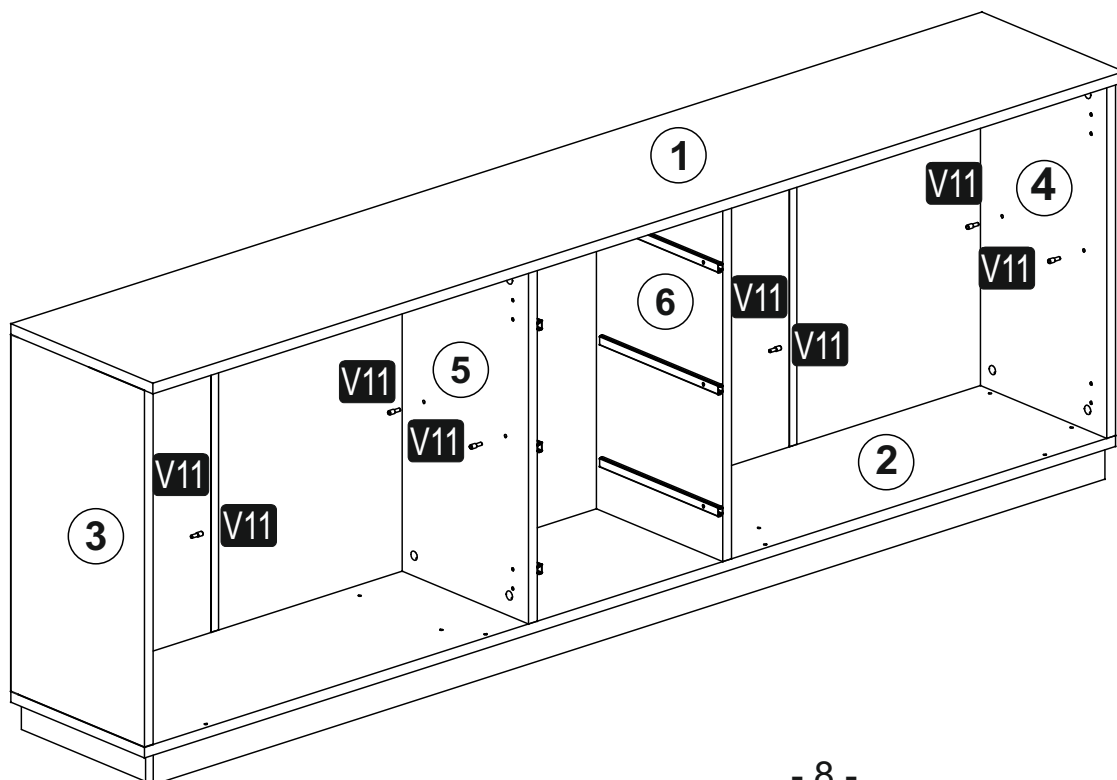
A23	Minifix M8
8x34	8x
A22	Minifix G18
15x14	8x
A04	KVLV
8x30	8x
A06	18 mm
P BYZ	8x



7

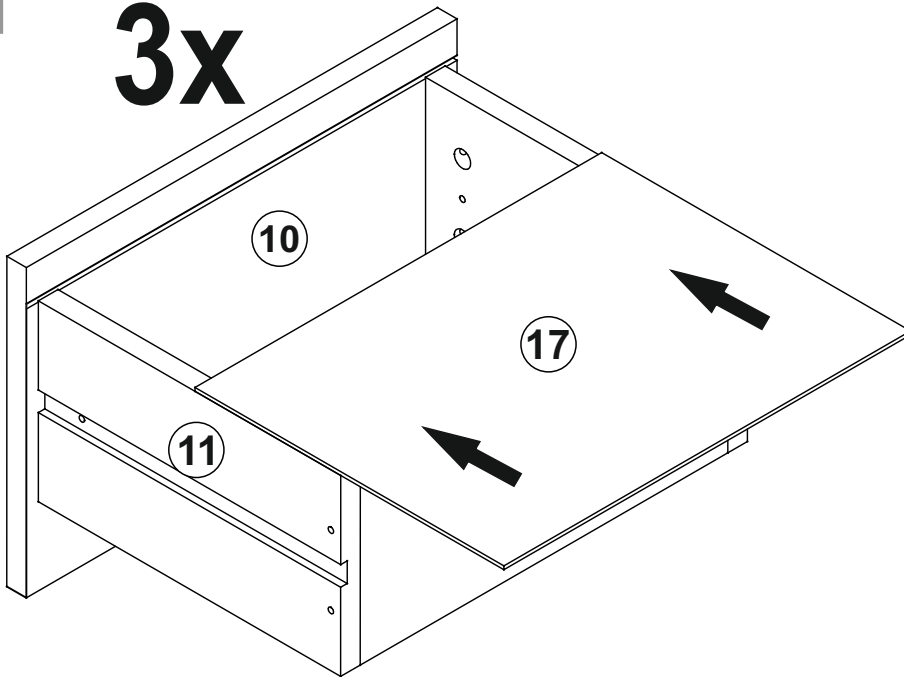


8



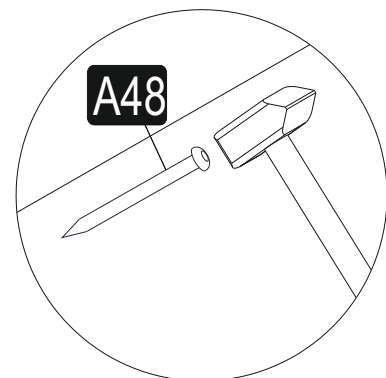
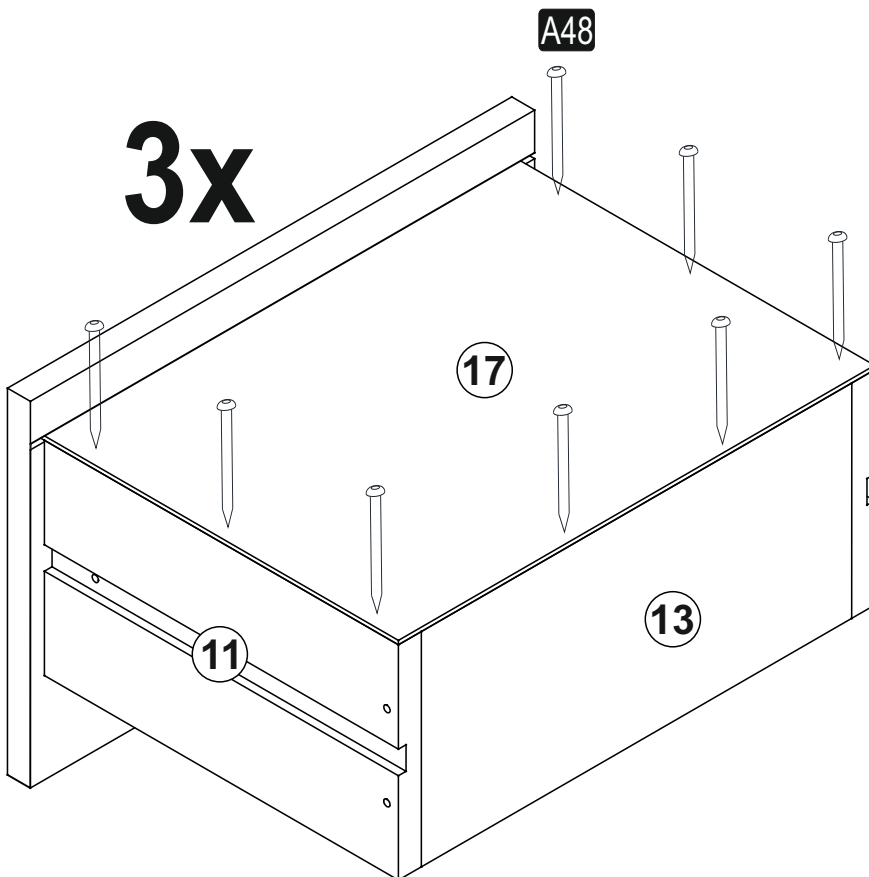
11

3x

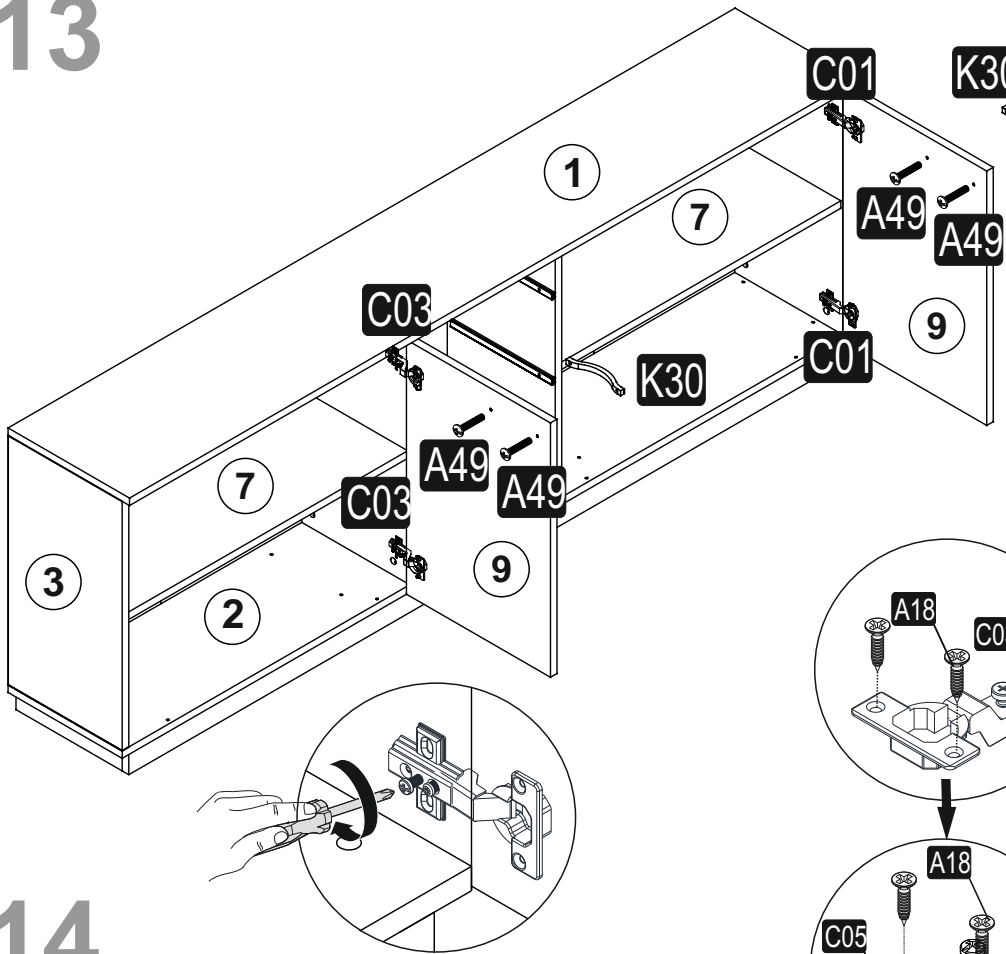


12

3x



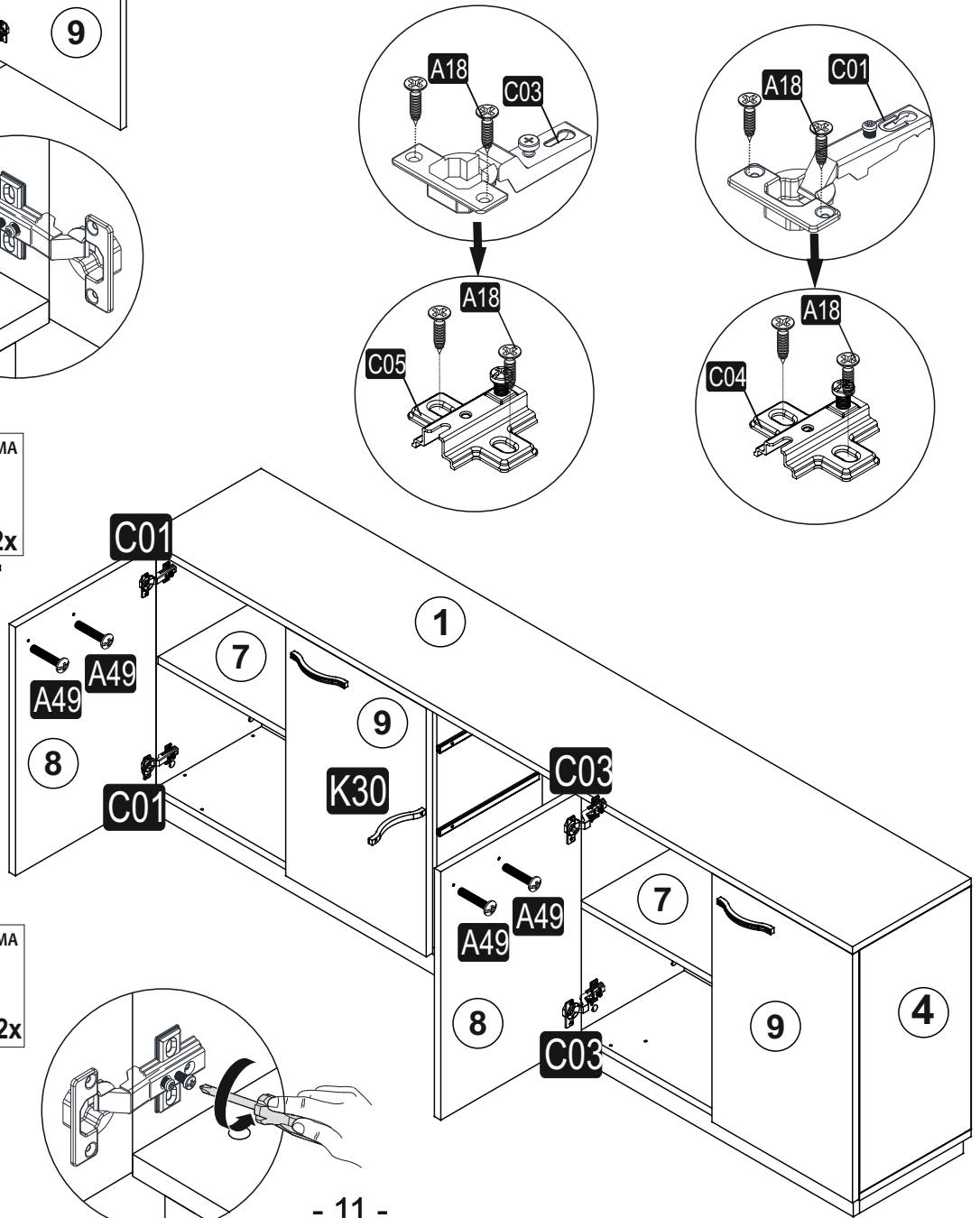
13



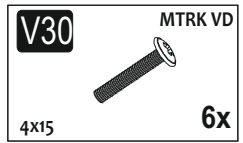
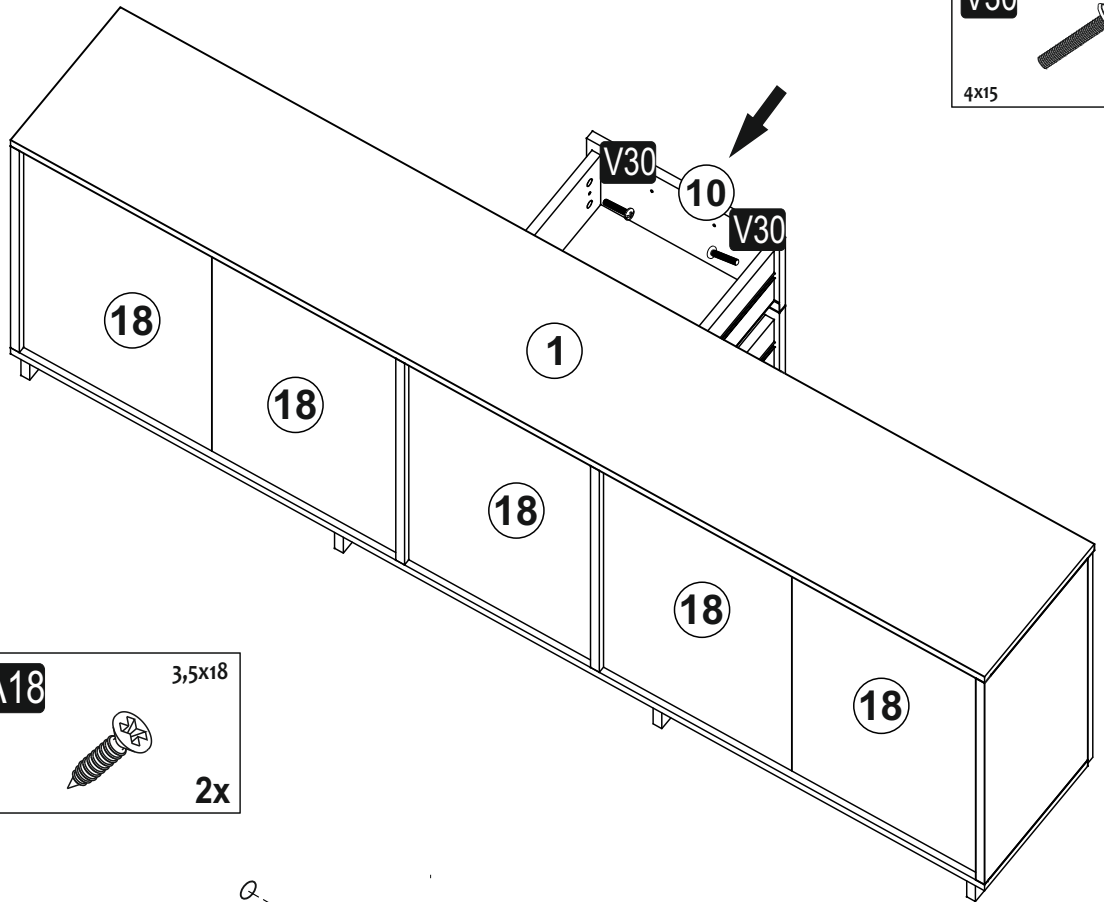
C01 DM 2x	C04 D MA 2x
A49 KLP VD 4x22 4x	A18 3,5x18 16x
C03 YDM 2x	K30 KLP 128mm KROM 2x
	C05 YD MA 2x

14

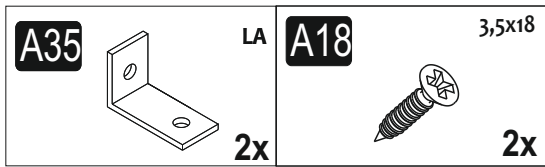
C01 DM 2x	C04 D MA 2x
A18 3,5x18 16x	K30 KLP 128mm KROM 2x
A49 KLP VD 4x22 4x	C05 YD MA 2x



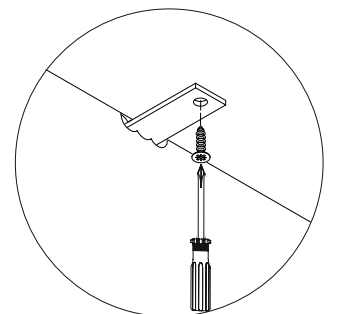
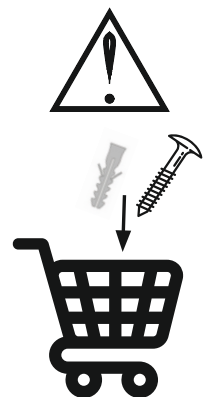
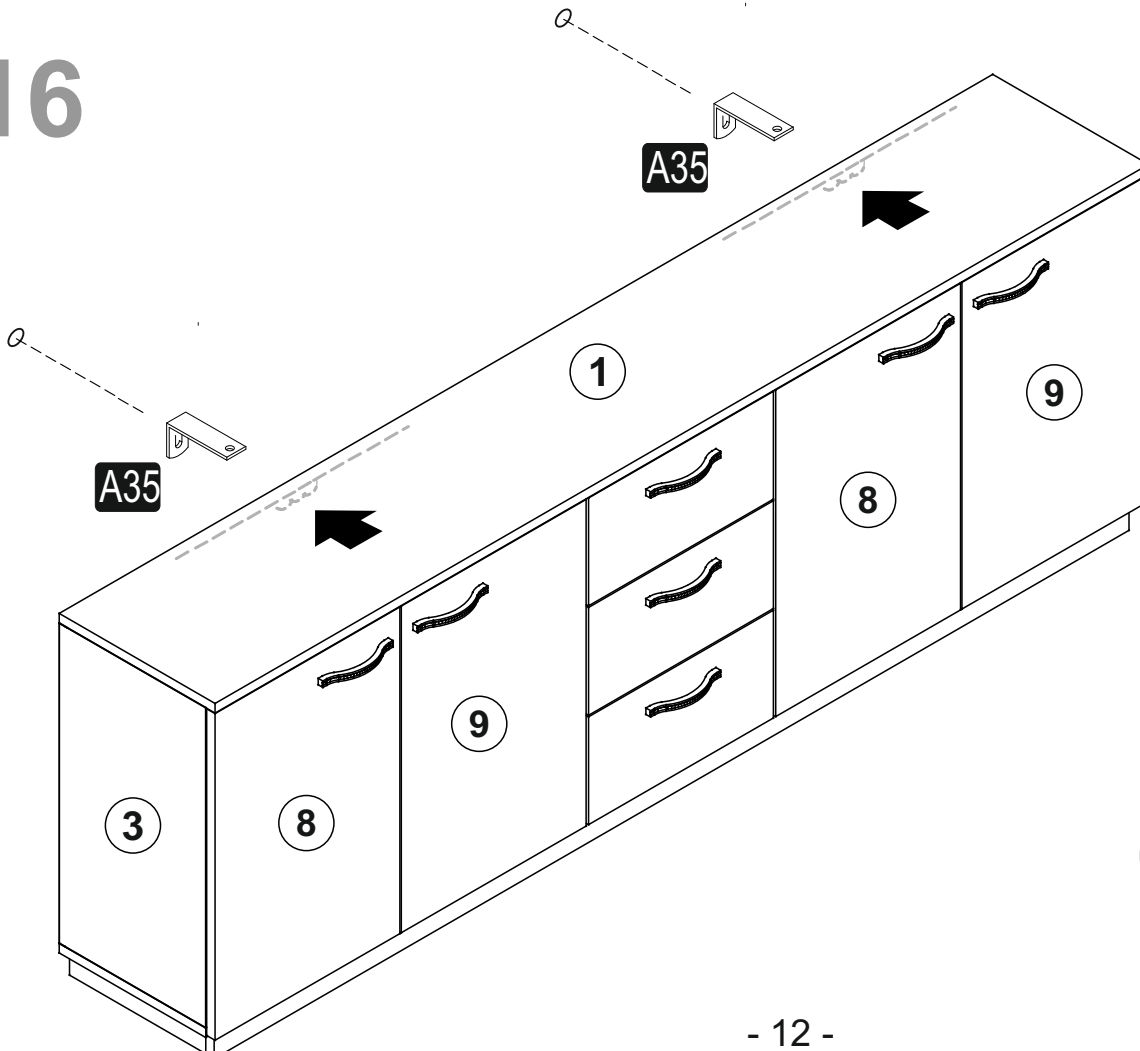
15



16



16





- Ⓓ Das Möbel muss an der Wand befestigt werden!
- ⒸⒷ Please ensure to mount the furniture to the wall!
- ⒻⒼ Les meubles doivent être fixés au mur!
- ⒶⒹ Het meubel moet aan de wand worden vastgemaakt!
- ⒺⒻ El mueble se tiene que fijar a la pared!
- ⒶⒹ Mebel należy przymocować do ściany!

- ⒶⒹ Мебель должна крепиться к стене!
- ⒶⒹ Il mobile deve essere fissato alla parete!
- ⒶⒹ A bútor a falon rögzítendő!
- ⒶⒹ O móvel tem que ser fixado na parede!
- ⒶⒹ Nábytek musí být připevněn ke stěně!



- Ⓓ Informieren Sie sich vor der Wandmontage über das geeignete Montagematerial!
- ⒸⒷ Please get informed on suitable assembly materials before commencing the wall-mounting!
- ⒻⒼ Renseignez-vous sur le matériel de montage approprié avant le montage mural!
- ⒶⒹ Informeer u voor de wandmontage over het geschikte montagemateriaal!
- ⒺⒻ Infórmese antes del montaje en la pared del material apropiado de montaje!
- ⒶⒹ Przed montażem na ścianie upewnij się, jaki jest potrzebny właściwy materiał montażowy!

- ⒶⒹ Перед тем, как крепить мебель к стене, получите информацию о подходящем крепежном материале!
- ⒶⒹ Prima del fissaggio alla parete, informarsi sul materiale di montaggio adatto!
- ⒶⒹ A falra szerelés előtt tájékozódjon, hogy ehhez milyen szerelőanyagok szükségesek!
- ⒶⒹ Antes da montagem na parede, informe-se sobre o material de montagem adequado!
- ⒶⒹ Informujte se o vhodném montážním materiálu před montáží na stěnu!



- Ⓓ Beschaffen Sie sich das angemessene Material zur Wandbefestigung!
- ⒸⒷ Please obtain suitable wall-mounting materials!
- ⒻⒼ Procurez-vous le matériel approprié pour le montage mural!
- ⒶⒹ Verschaf u het adequate materieel voor de wandbevestiging!
- ⒺⒻ Procúrese el material adecuado para la fijación a la pared!
- ⒶⒹ Zakup odpowiedni materiał do przymocowania na ścianie!

- ⒶⒹ Приобретите соответствующий материал для крепления к стене!
- ⒶⒹ Procurarsi il materiale opportuno per il fissaggio alla parete!
- ⒶⒹ Szerezze be a falra szereléshez szükséges, megfelelő anyagokat!
- ⒶⒹ Obtenha o material adequado para a montagem na parede!
- ⒶⒹ Opatřte si vhodný materiál pro montáž na stěnu!



- Ⓓ Lassen Sie die Wandbefestigung von einer fachkundigen Person vornehmen!
- ⒸⒷ Ensure all wall-mounting is carried out by competent personnel!
- ⒻⒼ Faites effectuer le montage mural par une personne compétente!
- ⒶⒹ Laat de wandbevestiging door een professional uitvoeren!
- ⒺⒻ Deje que la fijación a la pared la haga un profesional!
- ⒶⒹ Zleć przymocowanie do ściany odpowiednio doświadczonej osobie!

- ⒶⒹ Поручите выполнение работ по креплению к стене специалисту!
- ⒶⒹ Far effettuare il fissaggio alla parete ad un esperto!
- ⒶⒹ A bútor falra rögzítését végeztesse ehhez értő személlyel!
- ⒶⒹ A montagem na parede deve ser executada por uma pessoa competente!
- ⒶⒹ Montáž na stěnu nechte provést odborně způsobilou osobou!

