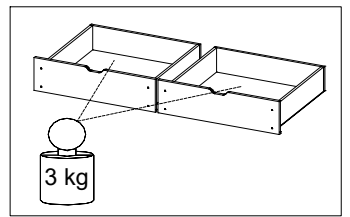
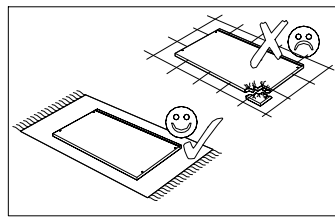
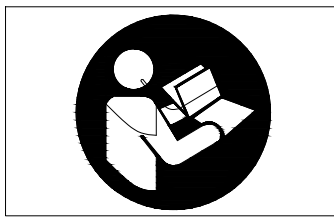
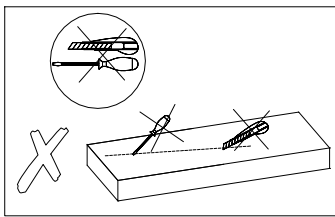
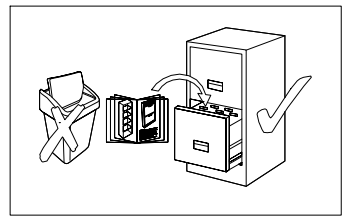
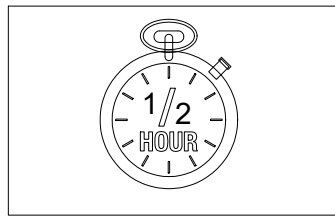
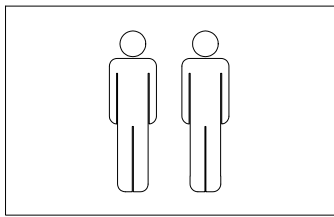
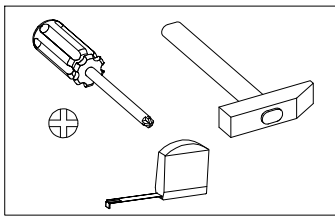
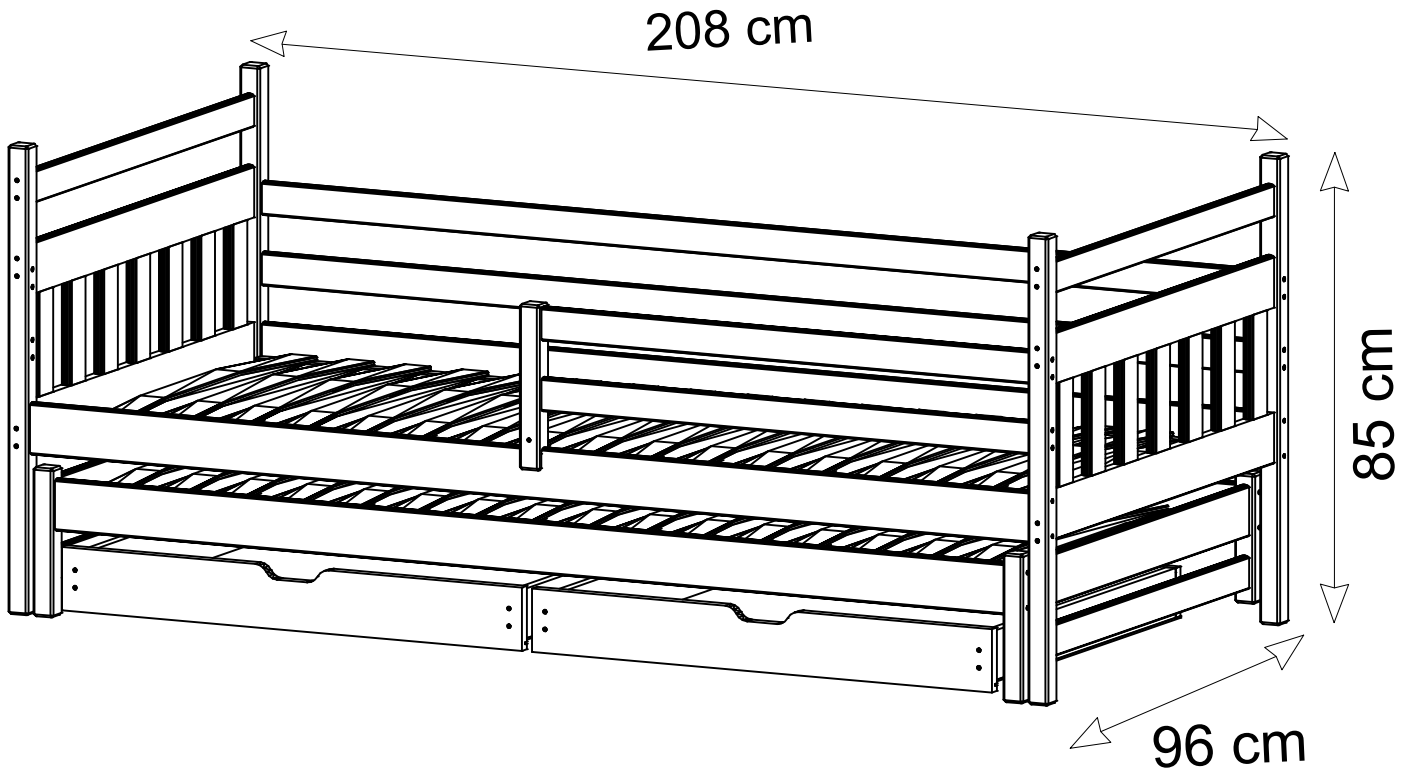
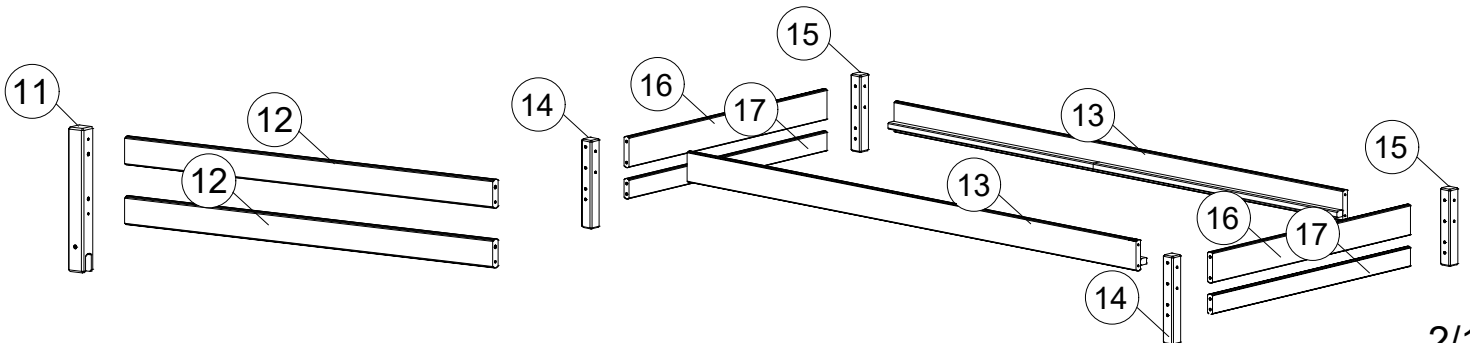
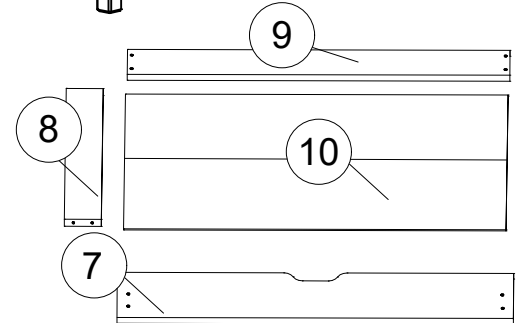
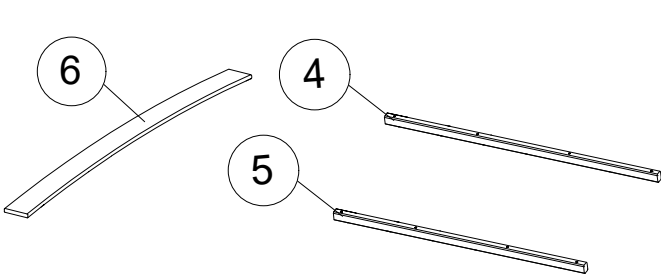
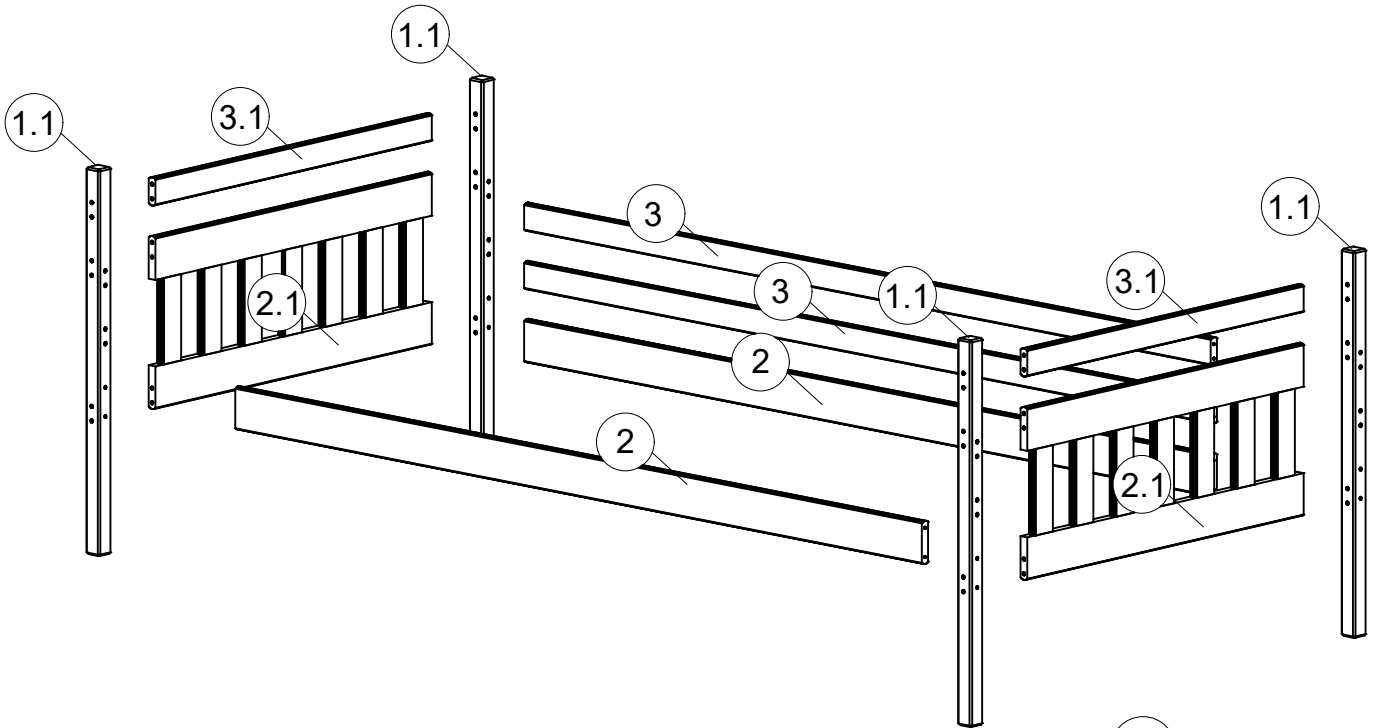


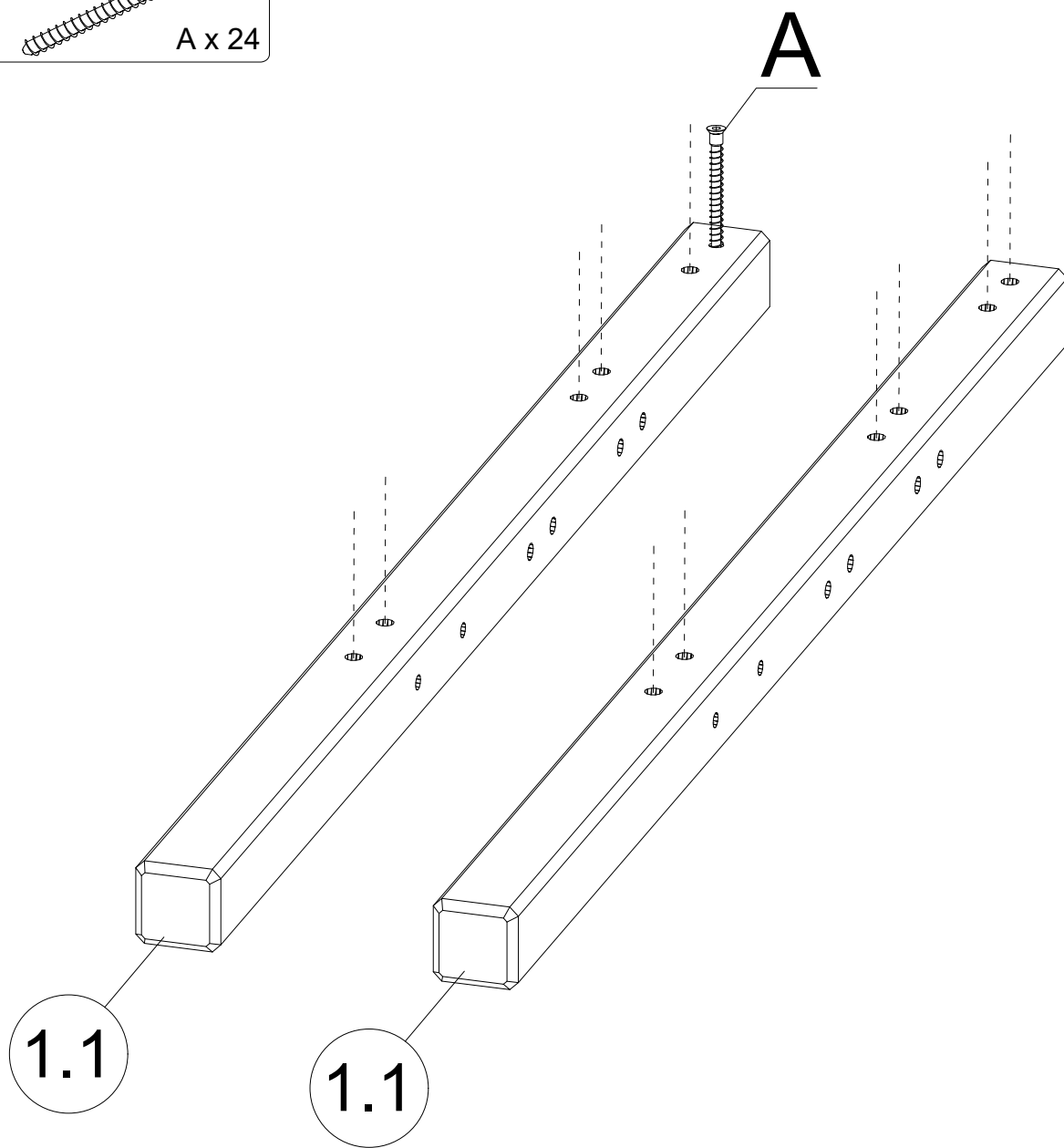
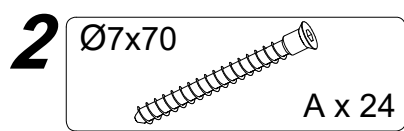
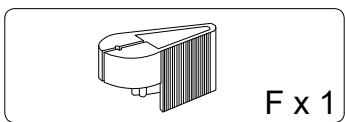
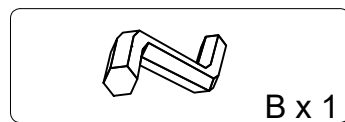
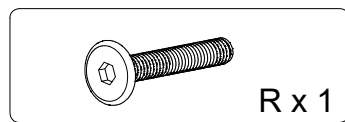
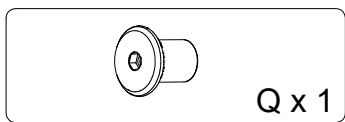
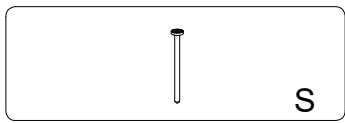
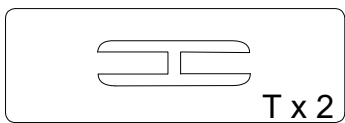
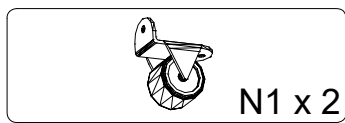
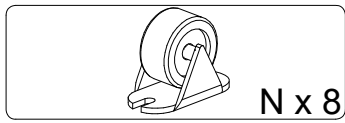
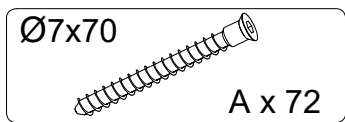
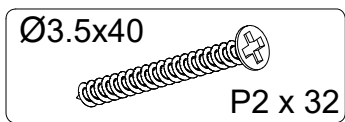
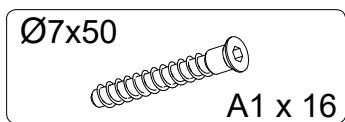
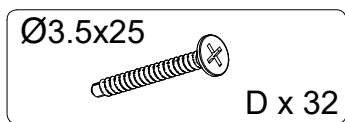
DANIEL 90/200



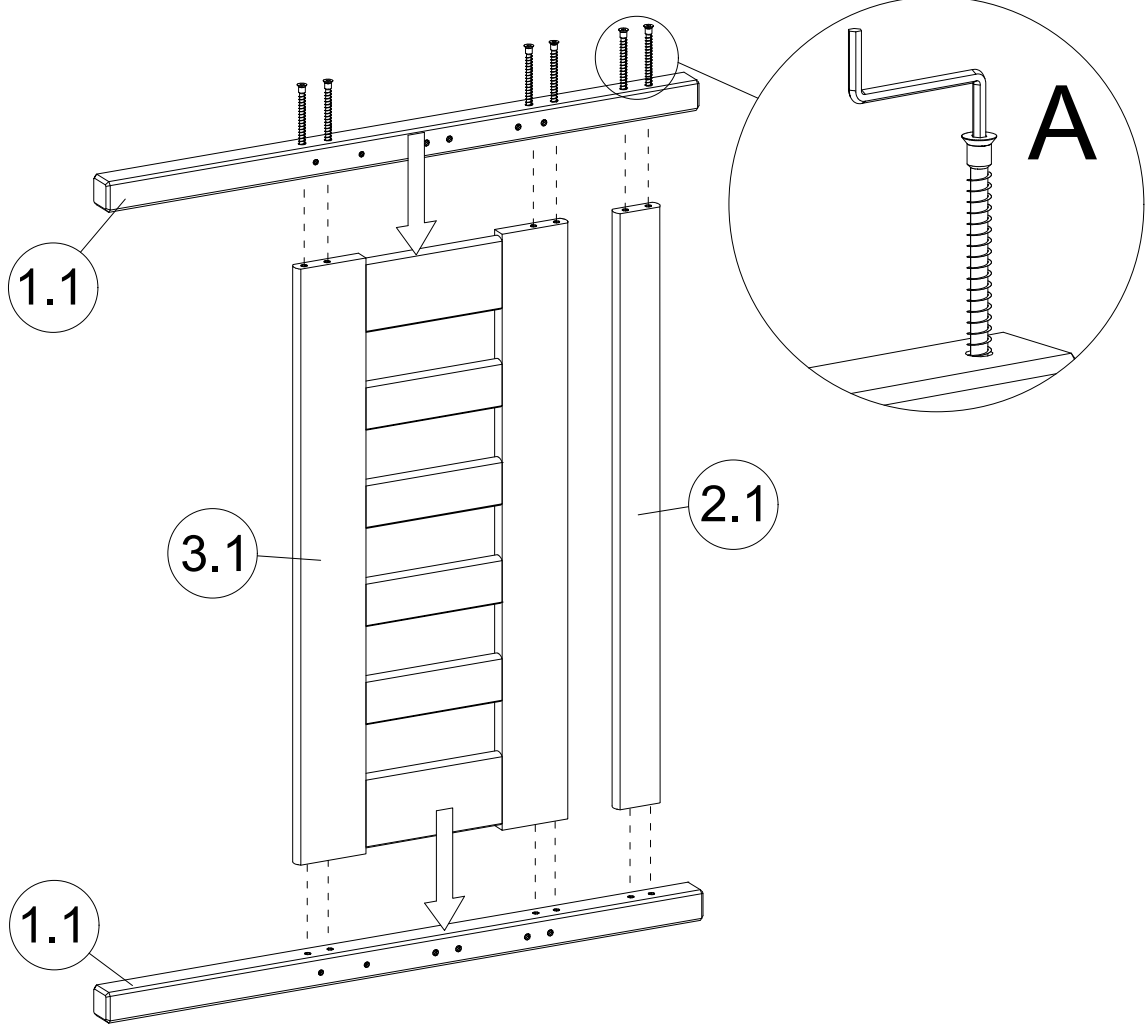
No.	Size	Pcs.	Package
1.1	850x40	4	1/3
2.1	877x380	2	1/3
3.1	877x62	2	1/3
2	2000x95	2	2/3
3	2000x62	2	2/3
4	995x25	6	2/3
5	895x25	2	2/3
6	895x53	2	3/3
7	920x115	2	3/3
8	740x95	4	3/3
9	890x95	2	3/3
10	888x380	4	1/3
11	300x40	1	3/3
12	977x62	2	2/3
13	1900x95	2	2/3
14	260x40	2	1/3
15	235x40	2	1/3
16	877x90	2	1/3
17	877x62	2	1/3



1 **Ausstattungsliste / Fittings Checklist**

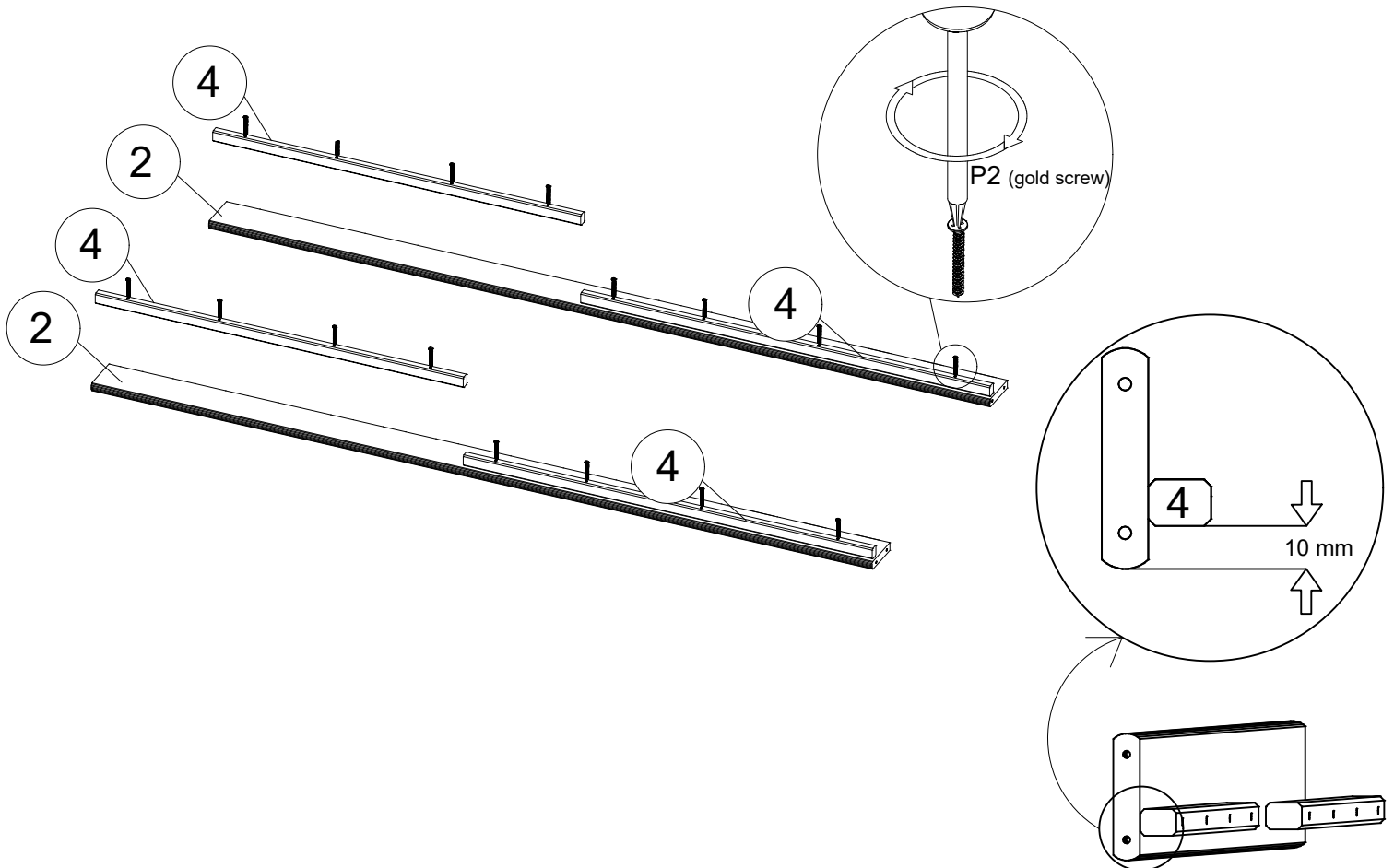


3



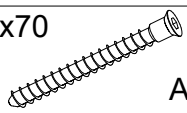
4

Ø3.5x40
P2 x 16

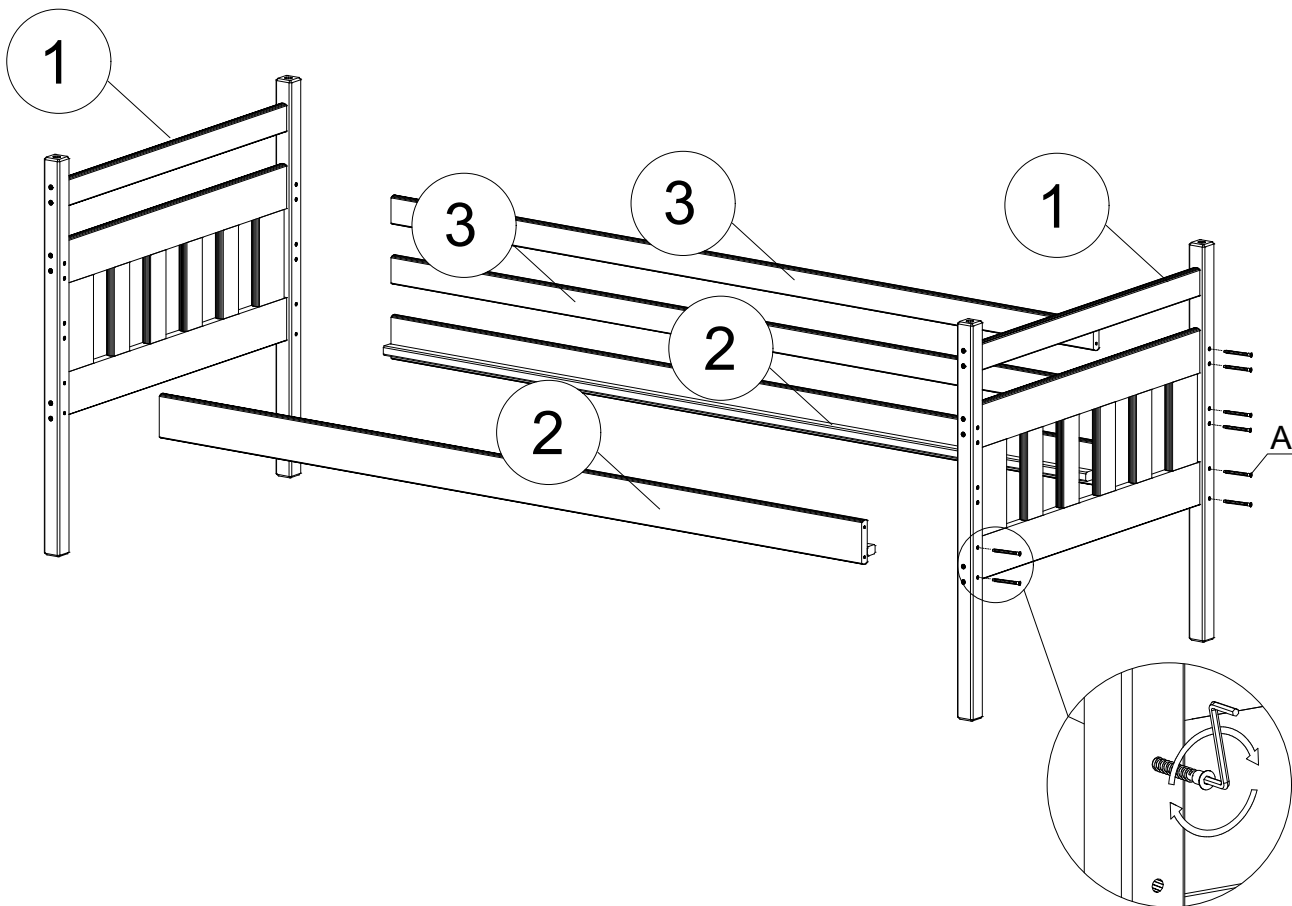


5

Ø7x70

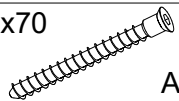


A x 16



6

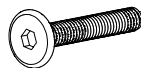
Ø7x70



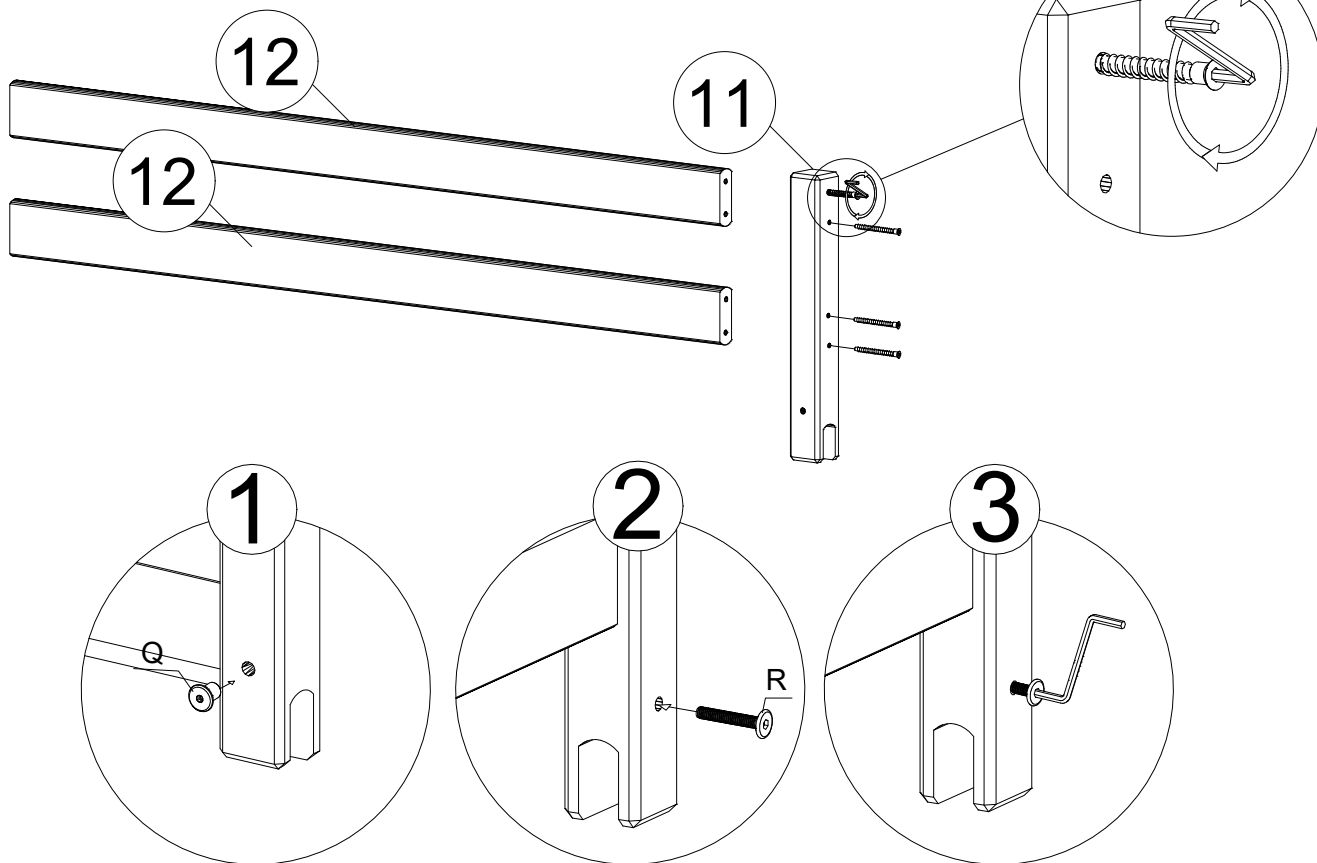
A x 4



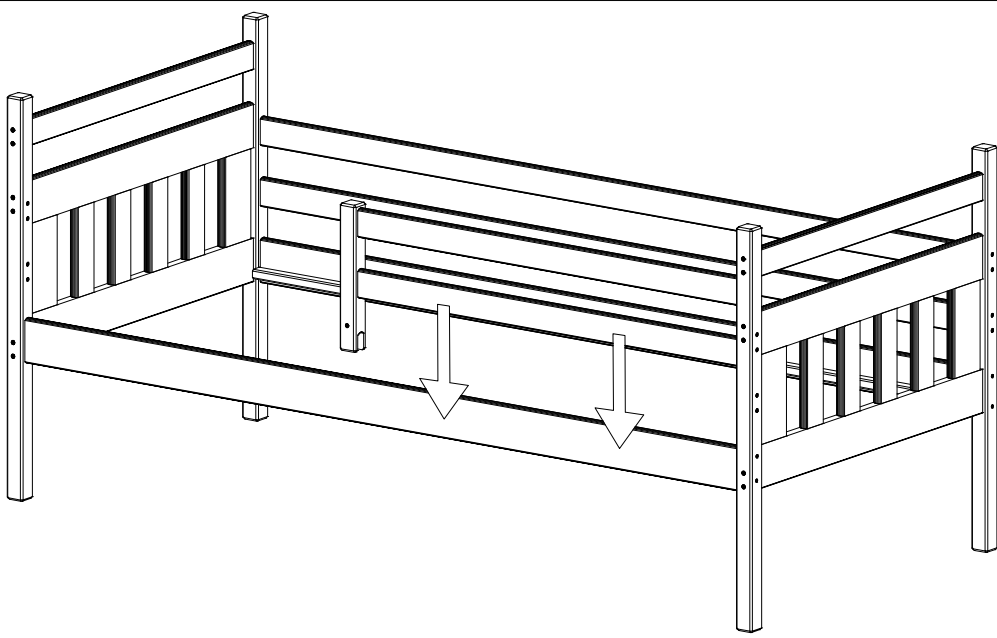
Q x 1



R x 1

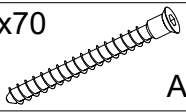


7

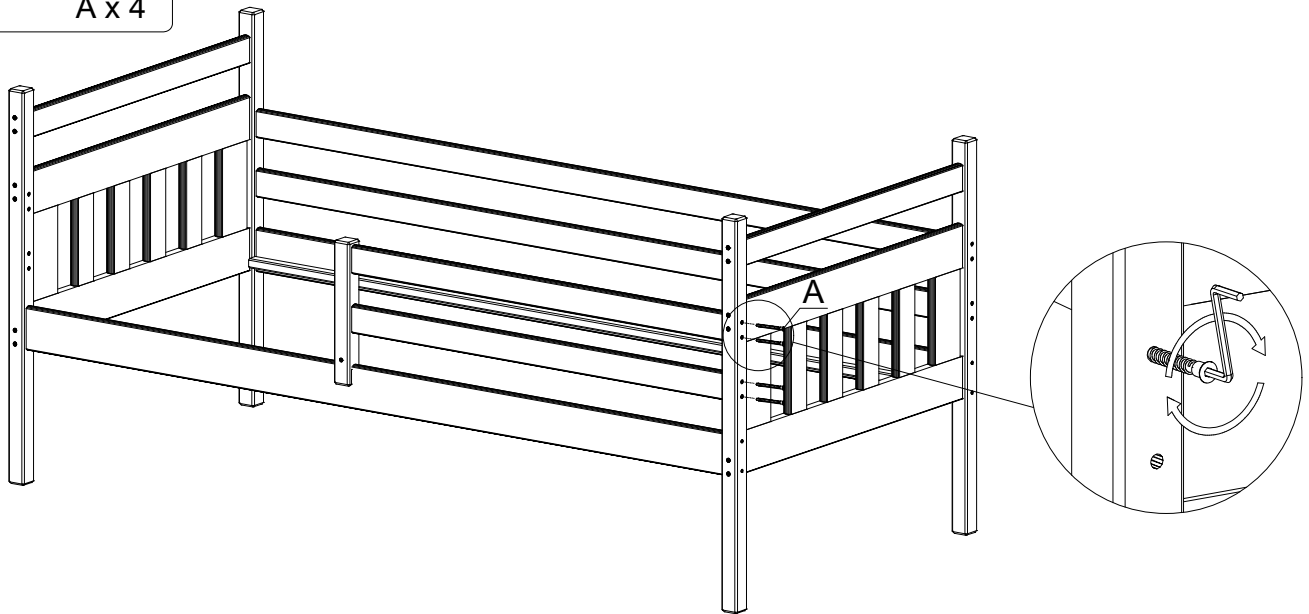


8

Ø7x70

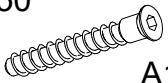


A x 4

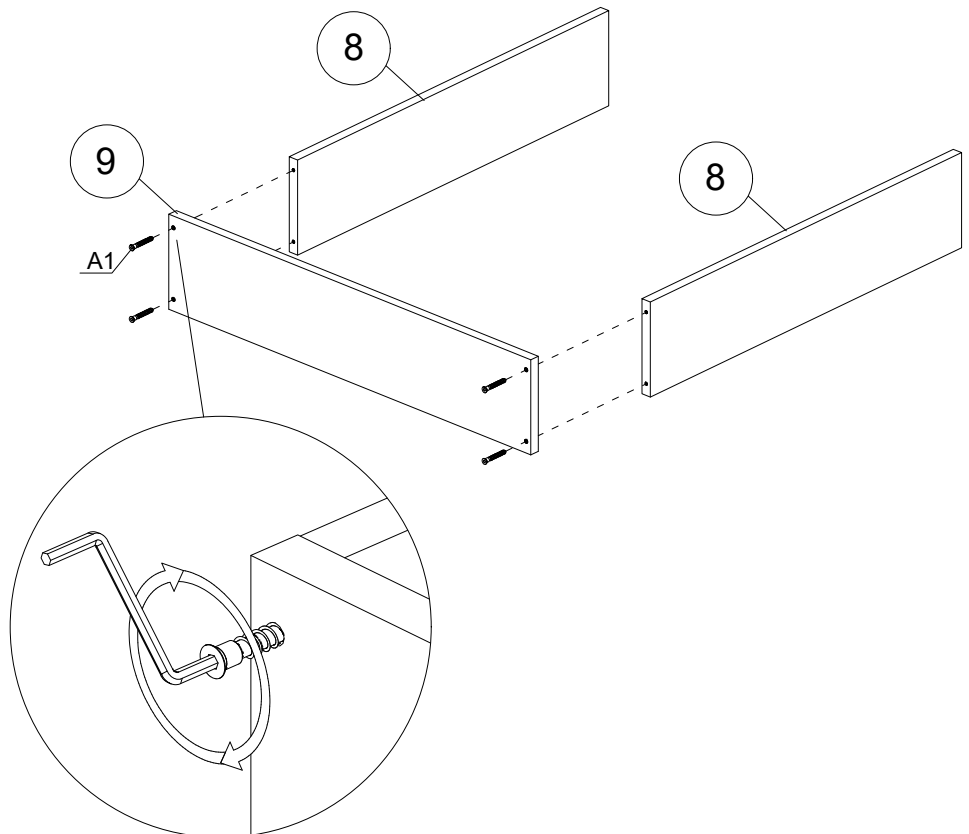


9

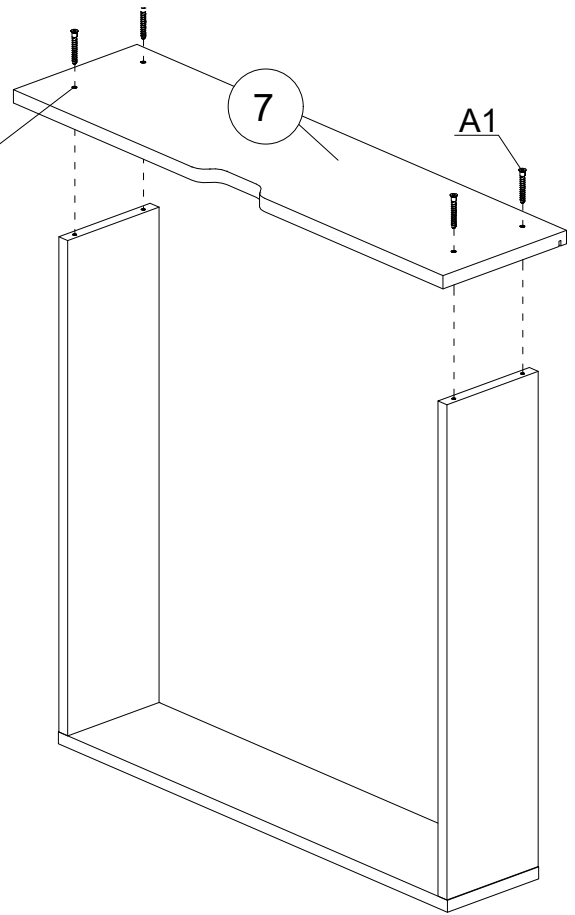
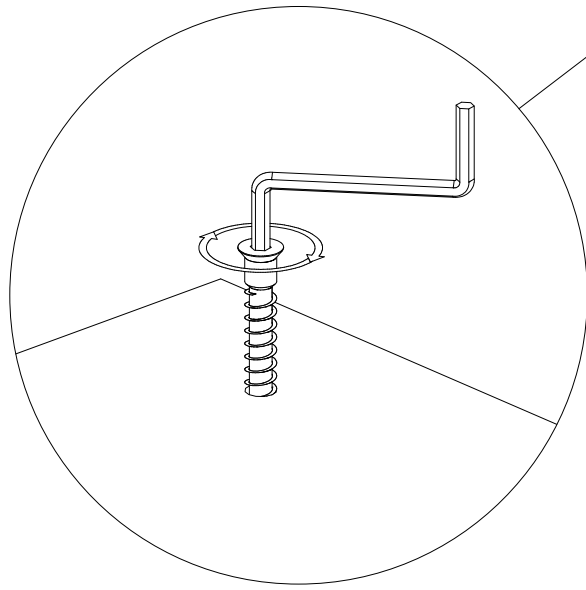
Ø7x50



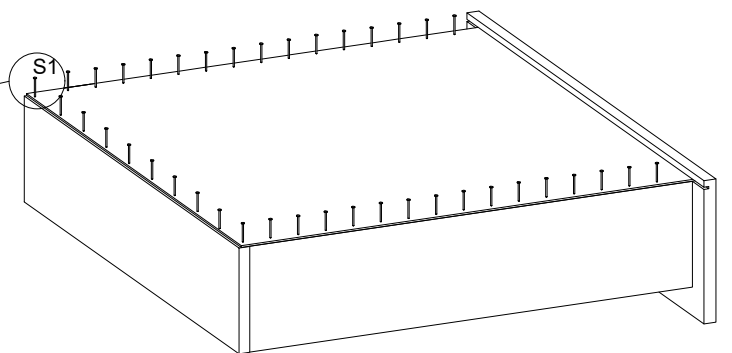
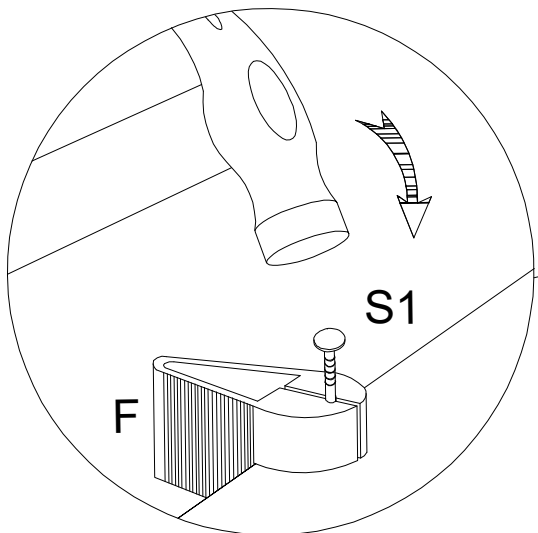
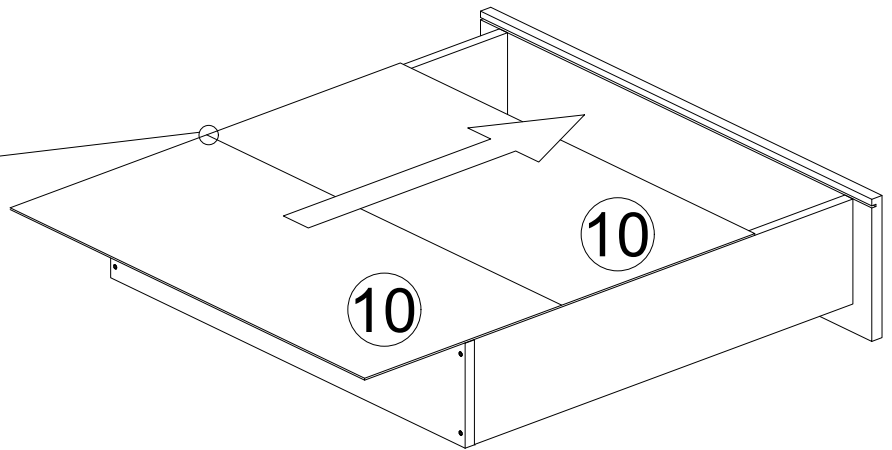
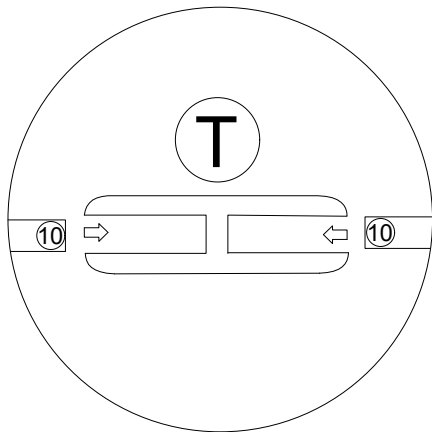
A1 x 4



10 Ø7x50
A1 x 4



11 Ø4x20
S1



12

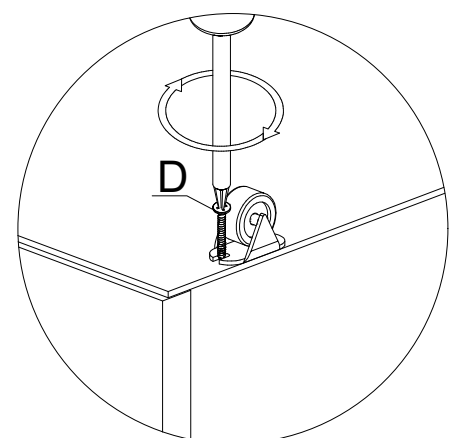
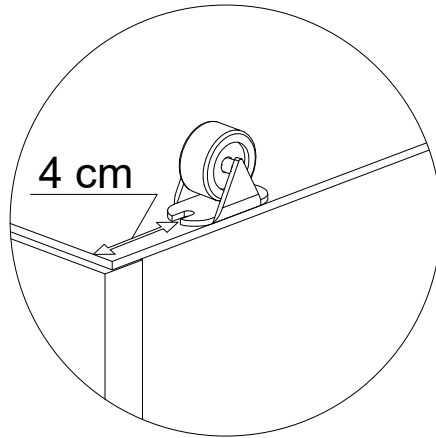
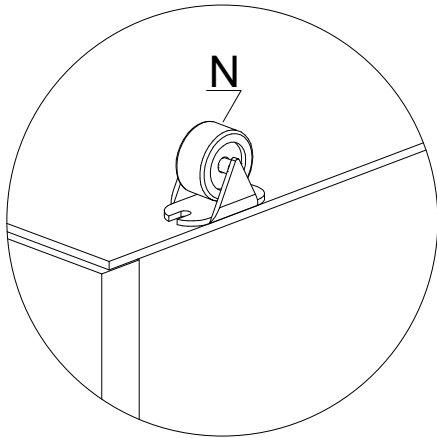
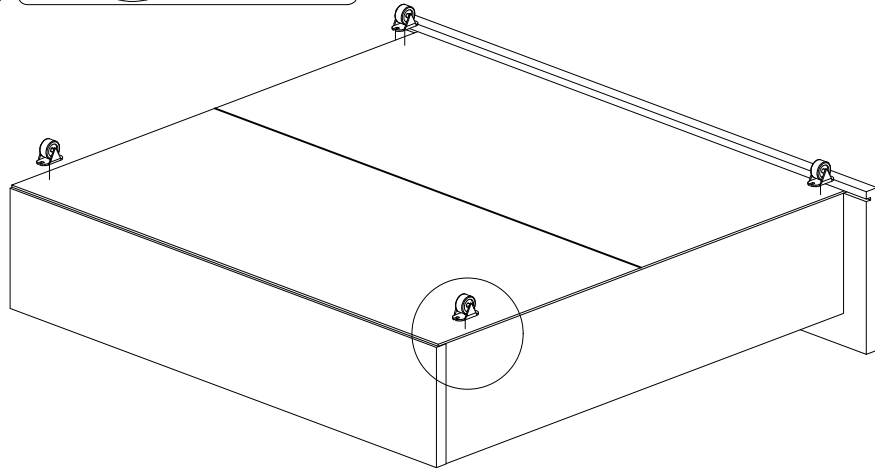
Ø3.5x25



D x 8

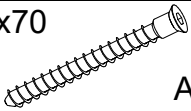


N x 4

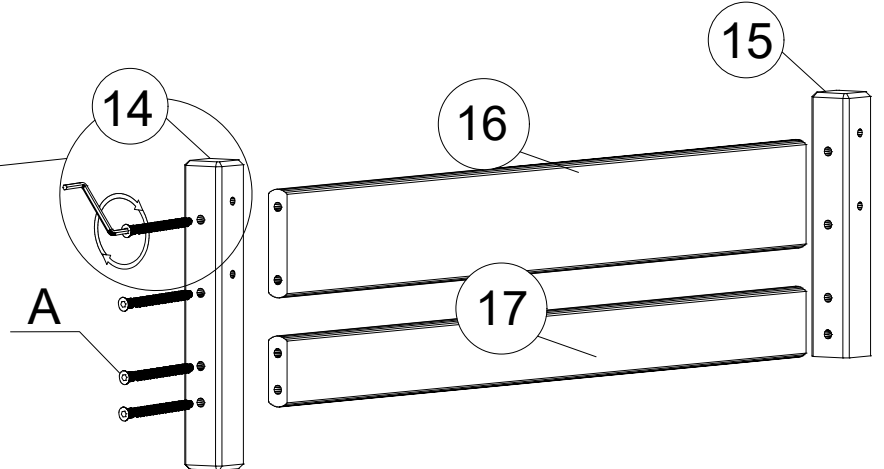
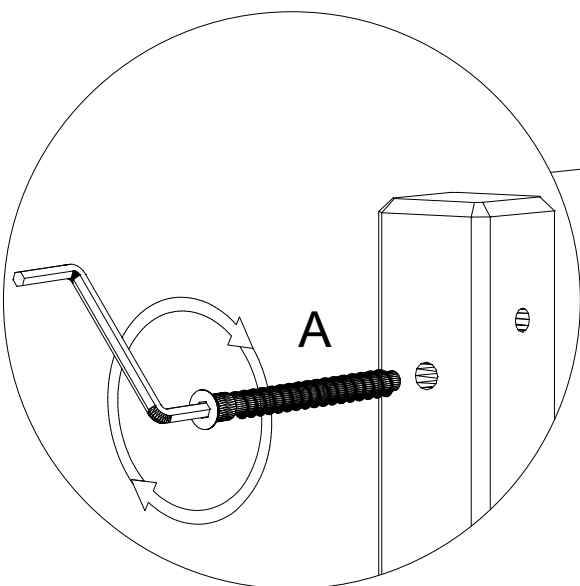


13

Ø7x70



A x 16



15

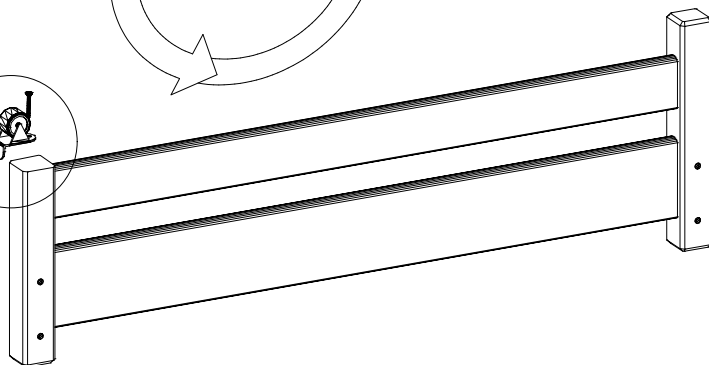
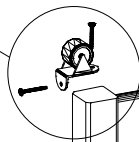
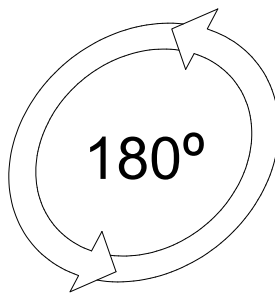
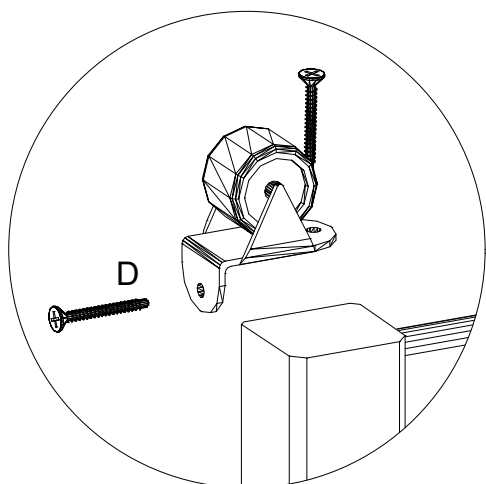


N1 x 2

Ø3.5x25



D x 4

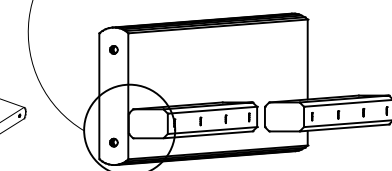
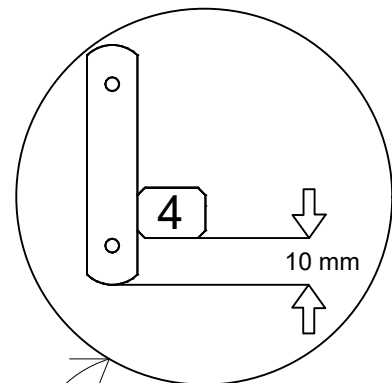
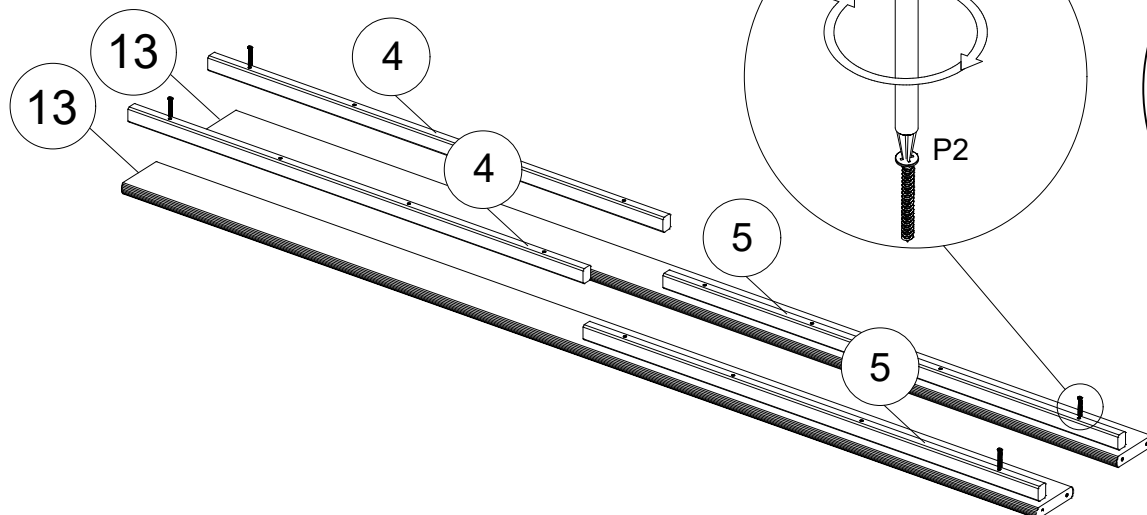


16

Ø3.5x40

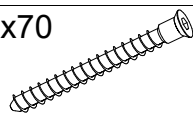


P2 x 16

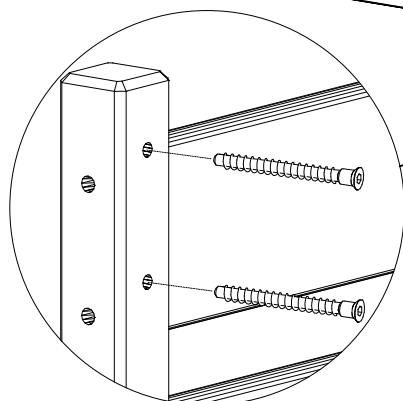
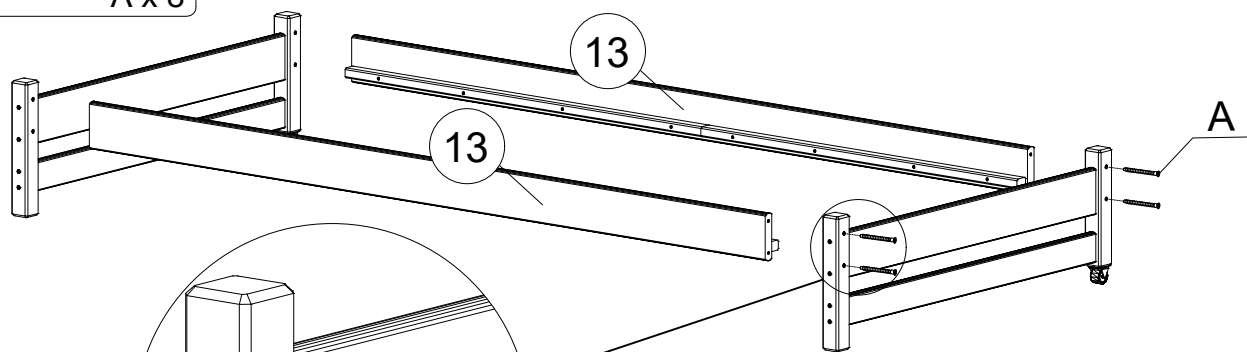


17

Ø7x70



A x 8

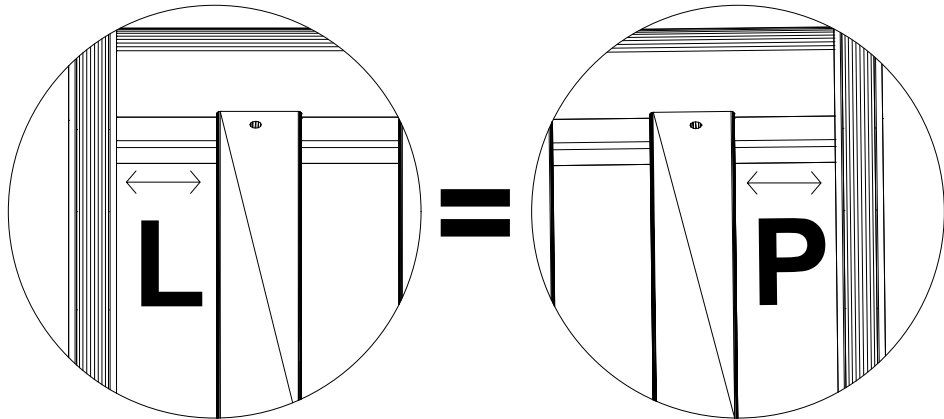
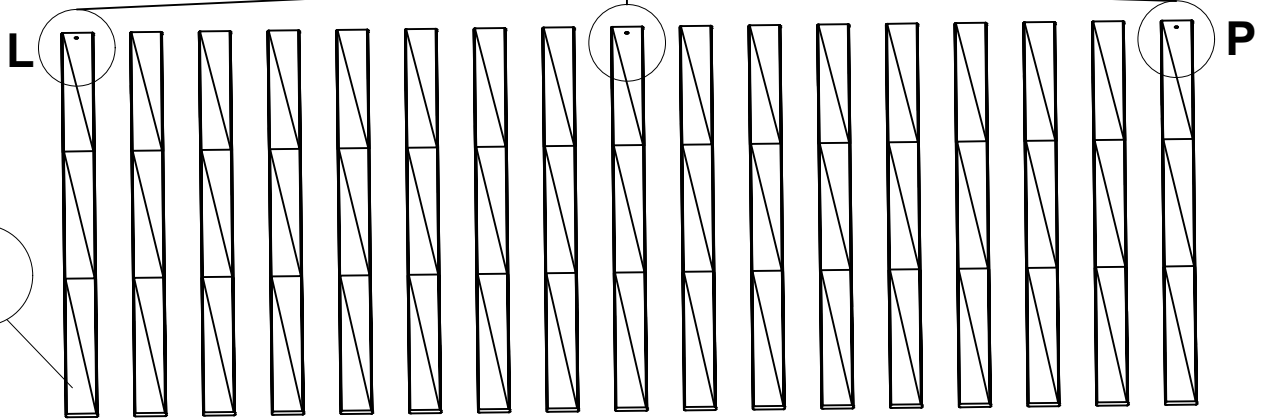
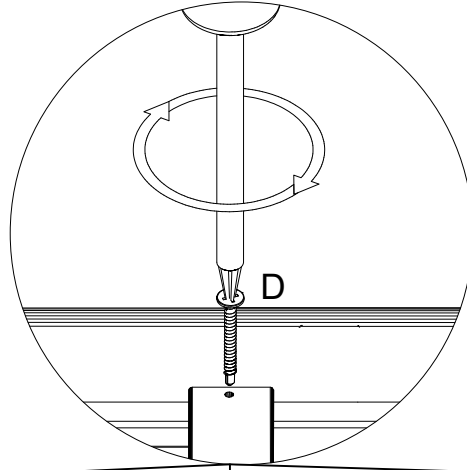


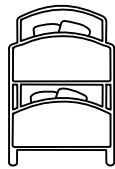
18

Ø3.5x25



D x 12





LANO

LANO MEBLE SIWIK CEZARY

Address : Tyble 43C, 98-420, Sokolniki / Poland

E-mail : zamowienia@lanomeble.pl

PL - Instrukcja obsługi (łóżeczko niskie dwuosobowe)

WAŻNE - PRZECZYTAJ UWAŻNIE - ZACHOWAJ DO PÓŹNIEJSZEGO WGLĄDU

- a) **OSTRZEŻENIE** Nie używać górnego łóżka lub pojedynczego łóżka piętrowego, jeżeli brakuje jednego z elementów konstrukcyjnych lub jest on zniszczony. Części zamienne należy zamawiać u producenta lub w sklepie.
- b) Zalecany rozmiar materaca pasującego do tego łóżka to 2000 mm x 900 mm x 120 mm oraz łóżko wysuwane 1900 mm x 900 mm x 80 mm
- c) Należy wietrzyć pomieszczenie, aby utrzymać wilgotność powietrza na średnim poziomie i uniknąć rozwoju pleśni w łóżku i w jego okolicy
- d) Elementy montażowe muszą być odpowiednio dokręcone i systematycznie sprawdzane. Dokręcać w razie potrzeby
- e) Zgodnie z europejskimi wymogami bezpieczeństwa normy PN-EN 1725:2001
- f) **UWAGA!** Produkt może wydzielać zapach po złożeniu, do 72 godzin
- g) Nie używaj innych narzędzi niż zalecane
- h) Szuflady w łóżkach są przeznaczone do przechowywania lekkich przedmiotów, takich jak poduszki, kołdry i pościel. Staraj się unikać przechowywania cięższych przedmiotów, takich jak książki lub zabawki.
- i) Czyszczenie należy wykonać wyłącznie za pomocą ściereczki lub lekko nawilżonego ręcznika. Nie stosować środków czyszczących do szorowania

EN - User manual (double low bed)

IMPORTANT - READ CAREFULLY - KEEP FOR LATER REFERENCE

- a) **WARNING** Do not use the upper bunk or single bunk bed if one of the structural components is missing or damaged. Spare parts must be ordered from the manufacturer or from the store.
- b) The recommended mattress size for this bed is 2000mm x 900mm x 120mm and a pull-out bed is 1900mm x 900mm x 80mm
- c) Ventilate the room to keep air humidity at a moderate level and to avoid mold growth in and around the bed
- d) Mounting elements must be properly tightened and checked regularly. Tighten if necessary
- e) In accordance with the European safety requirements of the PN-EN 1725:2001 standard
- f) **ATTENTION!** The product may emit an odor after being assembled, up to 72 hours
- g) Do not use tools other than those recommended
- h) The drawers in the beds are designed to store light items such as pillows, duvets and bedding. Try to avoid to store heavier items such as books or toys
- i) Cleaning should only be done with a cloth or slightly moistened towel. Do not use cleaning agents for scouring

DE - Gebrauchsanweisung

WICHTIG - AUFMERKSAM LESEN - ZUR SPÄTEREN EINSICHTNAHME AUFZUBEWAHREN

- a) **WARNUNG** Verwenden Sie das obere Bett oder das Etagen-Einzelbett nicht, wenn eines der Konstruktionselemente fehlt oder beschädigt ist. Ersatzteile sind beim Hersteller oder im Geschäft zu bestellen.
- b) Die empfohlene Matratzengröße für dieses Bett beträgt 2000 mm x 900 mm x 120 mm und für das ausziehbare Bett 1900 mm x 900 mm x 80 mm.
- c) Lüften Sie den Raum, um die Luftfeuchtigkeit auf einem mittleren Niveau zu halten und die Bildung von Schimmel im Bett und in seiner Umgebung zu vermeiden.
- d) Montageelemente müssen ordnungsgemäß angezogen und regelmäßig überprüft werden. Bei Bedarf nachziehen.
- e) Entsprechend den europäischen Sicherheitsanforderungen gemäß Norm PN-EN 1725:2001.
- f) **ACHTUNG!** Das Produkt kann nach dem Auspacken bis zu 72 Stunden lang einen Geruch abgeben.
- g) Verwenden Sie keine anderen Werkzeuge als die empfohlenen.
- h) Die Schubladen in den Betten dienen zur Aufbewahrung von leichten Gegenständen wie Kissen, Bettdecken und Bettwäsche. Versuchen Sie, die Aufbewahrung schwererer Gegenstände wie Bücher oder Spielzeug zu vermeiden.
- i) Die Reinigung sollte nur mit einem Tuch oder einem leicht angefeuchteten Handtuch erfolgen. Verwenden Sie zum Scheuern keine Reinigungsmittel