

EUINT000014

ENGLISH - Read these installation and usage instructions carefully before assembling and using the kitchen. It is important to follow these instructions for personal safety. Ensure that the end user receives the operating instructions. Keep the instructions as the end user and pass them on to the new owner if you sell the product.

Safety instructions :

- Children must not play with the kitchen.
- Do not climb on the kitchen under any circumstances.

Safety instructions for assembly :

- Children and pets must not be near the kitchen during assembly. The packaging material may pose a suffocation hazard.
- Wear work clothes during assembly : gloves, safety shoes, safety goggles, and a helmet. Do not assemble the kitchen in windy or wet weather.
- Prepare a sufficiently large, level area for assembly, remove all trip hazards, and have all necessary tools ready in a safe place.
- Use cardboard as a base while assembling the components to prevent scratches. Dispose of the packaging properly after assembly to protect the environment.
- Check and tighten all screws after you have finished assembly. Repeat this at regular intervals.

Instructions for use :

- Intended use: This kitchen is suitable for outdoor use. The kitchen is not intended for commercial use.
- We accept no liability for damage caused by improper use or consequential damage resulting from this. Likewise, we accept no liability for property damage or personal injury caused by failure to observe the safety instructions.
- Please dispose of the product in accordance with local regulations at recycling centers. For more information, please contact your local waste management authority.
- Do not put hot objects on the table itself, they will leave permanent marks on it (discoloration, deformation, cracks...). Always use table mats.
- In freezing conditions, disconnect hose. Frost damage is not covered under warranty.

Maintenance and cleaning :

- To clean the kitchen, please use only a soft cloth, cold water, and a mild detergent. Do not use abrasive cleaning agents or solvents (e.g., bleach, acetone, etc.). Do not use a hard brush or high-pressure cleaner.

Service :

- Please check the contents of each box against the parts list.
- For service requests or replacement parts, please contact : dropshipment@mwhgmbh.de
You can also visit our website : mwh-dasoriginal.com.

DEUTSCH - Lesen Sie diese Installations- und Gebrauchsanweisung sorgfältig durch, bevor Sie die Küche aufbauen und verwenden. Für die Sicherheit von Personen ist es wichtig, diese Anweisungen zu befolgen. Stellen Sie sicher, dass der Endnutzer die Bedienungsanleitung erhält. Bewahren Sie die Anleitung als Endnutzer auf und geben Sie sie bei einem Verkauf an den neuen Eigentümer weiter.

Sicherheitshinweise :

- Kinder dürfen nicht mit der Küche spielen.
- Klettern Sie unter keinen Umständen auf die Küche.

Sicherheitshinweise Aufbau :

- Kinder und Haustiere dürfen sich nicht während der Montage in der Nähe der Küche aufhalten. Das Verpackungsmaterial kann eine Erstickungsgefahr darstellen.
- Tragen Sie Arbeitskleidung während des Aufbaus: Handschuhe, Sicherheitsschuhe, Sicherheitsbrille und Helm. Bauen Sie die Küche nicht bei windigem oder nassem Wetter auf.
- Bereiten Sie für die Montage eine ausreichend große, ebene Fläche vor, entfernen Sie alle Stolperfallen und stellen Sie alle benötigten Werkzeuge an einem sicheren Ort bereit.
- Nutzen Sie Karton als Unterlage während des Zusammenbaus der Bauteile, um Kratzer zu vermeiden. Entsorgen Sie die Verpackung fachgerecht nach dem Aufbau, um die Umwelt zu schützen.
- Prüfen und ziehen Sie alle Schrauben an, nachdem Sie mit dem Aufbau fertig sind. Wiederholen Sie das in regelmäßigen Abständen.

Gebrauchsanweisung :

- Bestimmungsgemäße Verwendung: Diese Küche ist für den Außenbereich geeignet. Die Küche ist nicht für den gewerblichen Gebrauch bestimmt.
- Für Schäden, die durch unsachgemäße Bedienung oder daraus resultierende Folgeschäden entstehen, übernehmen wir keine Haftung. Ebenso übernehmen wir keine Haftung für Sach- oder Personenschäden, die durch Missachtung der Sicherheitshinweise verursacht werden.
- Bitte entsorgen Sie das Produkt gemäß den örtlichen Vorschriften über die Wertstoffsammelstellen. Weitere Informationen erhalten Sie von Ihrer Abfallbehörde.
- Stellen Sie keine heißen Gegenstände auf den Tisch, da diese bleibende Spuren hinterlassen (Verfärbungen, Verformungen, Risse ...). Verwenden Sie immer Tischsets.
- Trennen Sie den Schlauch bei Frost. Frostschäden sind nicht durch die Garantie abgedeckt.

Wartung und Reinigung :

- Zur Reinigung der Küche verwenden Sie bitte ausschließlich ein weiches Tuch, kaltes Wasser und ein mildes Reinigungsmittel. Verwenden Sie keine scheuernden Reinigungsmittel oder Lösungsmittel (z. B. Bleichmittel, Aceton usw.). Benutzen Sie keine harte Bürste und keinen Hochdruckreiniger.

Service :

- Bitte überprüfen Sie den Inhalt jedes Kartons anhand der Teileliste.
- Bei Serviceanfragen oder Ersatzteilen wenden Sie sich bitte an : dropshipment@mwhgmbh.de
Sie können auch unsere Website besuchen : mwh-dasoriginal.com .

FRANÇAIS - Lisez attentivement ces instructions d'installation et d'utilisation avant d'assembler et d'utiliser la cuisine. Il est important de suivre ces instructions pour votre sécurité personnelle. Assurez-vous que l'utilisateur final reçoive le mode d'emploi. Conservez les instructions en tant qu'utilisateur final et transmettez-les au nouveau propriétaire si vous vendez le produit.

Consignes de sécurité :

- Les enfants ne doivent pas jouer avec la cuisine.
- Ne grimpez en aucun cas sur la cuisine.

Consignes de sécurité pour le montage :

- Les enfants et les animaux domestiques ne doivent pas s'approcher de la cuisine pendant le montage. Les matériaux d'emballage peuvent présenter un risque d'étouffement.
- Portez des vêtements de travail pendant le montage : gants, chaussures de sécurité, lunettes de protection et casque. Ne montez pas la cuisine par temps venteux ou humide.
- Préparez une surface suffisamment grande et plane pour le montage, éliminez tous les risques de trébuchement et disposez tous les outils nécessaires à portée de main dans un endroit sûr.
- Utilisez du carton comme base pendant l'assemblage des composants afin d'éviter les rayures. Jetez l'emballage de manière appropriée après l'assemblage afin de protéger l'environnement.
- Vérifiez et serrez toutes les vis une fois l'assemblage terminé. Répétez cette opération à intervalles réguliers.

Mode d'emploi :

- Utilisation prévue : cette cuisine est adaptée à une utilisation en extérieur. Elle n'est pas destinée à un usage commercial.
- Nous déclinons toute responsabilité en cas de dommages causés par une utilisation inappropriée ou de dommages consécutifs résultant de celle-ci. De même, nous déclinons toute responsabilité en cas de dommages matériels ou corporels causés par le non-respect des consignes de sécurité.
- Veuillez éliminer le produit conformément à la réglementation locale dans les centres de recyclage. Pour plus d'informations, veuillez contacter votre service local de gestion des déchets.
- Ne posez pas d'objets chauds directement sur la table, car ils laisseraient des traces indélébiles (décoloration, déformation, fissures...). Utilisez toujours des sets de table.
- En cas de gel, débranchez le tuyau. Les dommages causés par le gel ne sont pas couverts par la garantie.

Entretien et nettoyage :

- Pour nettoyer la cuisine, veuillez utiliser uniquement un chiffon doux, de l'eau froide et un détergent doux. N'utilisez pas de produits nettoyants abrasifs ou de solvants (par exemple, eau de Javel, acétone, etc.). N'utilisez pas de brosse dure ou de nettoyeur haute pression.

Service :

- Veuillez vérifier le contenu de chaque boîte par rapport à la liste des pièces.
 - Pour toute demande de service ou de pièces de rechange, veuillez contacter : dropshipment@mwhgmbh.de
- Vous pouvez également consulter notre site web : mwh-dasoriginal.com.

NEDERLANDS - Lees deze montage- en gebruiksinstructies zorgvuldig door voordat u de keuken in elkaar zet en gebruikt. Het is belangrijk dat u deze instructies opvolgt voor uw eigen veiligheid. Zorg ervoor dat de eindgebruiker de gebruiksaanwijzing ontvangt. Bewaar de instructies als eindgebruiker en geef ze door aan de nieuwe eigenaar als u het product verkoopt.

Veiligheidsinstructies :

- Kinderen mogen niet met de keuken spelen.
- Klim in geen geval op de keuken.

Veiligheidsinstructies voor montage :

- Kinderen en huisdieren mogen tijdens de montage niet in de buurt van de keuken komen. Het verpakkingsmateriaal kan een verstikkingsgevaar opleveren.
- Draag tijdens de montage werkkleding: handschoenen, veiligheidsschoenen, veiligheidsbril en een helm. Monteer de keuken niet bij winderig of nat weer.
- Zorg voor een voldoende grote, vlakke ruimte voor de montage, verwijder alle struikelgevaren en leg alle benodigde gereedschappen op een veilige plaats klaar.
- Gebruik karton als ondergrond tijdens het monteren van de onderdelen om krassen te voorkomen. Gooi het verpakkingsmateriaal na de montage op de juiste manier weg om het milieu te beschermen.
- Controleer en draai alle schroeven vast nadat u klaar bent met de montage. Herhaal dit regelmatig.

Gebruiksaanwijzing :

- Beoogd gebruik: Deze keuken is geschikt voor gebruik buitenshuis. De keuken is niet bedoeld voor commercieel gebruik.
- Wij aanvaarden geen aansprakelijkheid voor schade veroorzaakt door oneigenlijk gebruik of gevolgschade die hieruit voortvloeit. Evenmin aanvaarden wij aansprakelijkheid voor materiële schade of persoonlijk letsel veroorzaakt door het niet naleven van de veiligheidsinstructies.
- Gelieve het product af te voeren volgens de lokale voorschriften bij recyclingcentra. Neem voor meer informatie contact op met uw lokale afvalverwerkingsbedrijf.
- Plaats geen hete voorwerpen op de tafel zelf, deze zullen permanente sporen achterlaten (verkleuring, vervorming, barsten...). Gebruik altijd onderzetters.
- Koppel de slang los bij vorst. Vorstschade valt niet onder de garantie.

Onderhoud en reiniging :

- Gebruik voor het reinigen van de keuken alleen een zachte doek, koud water en een mild reinigingsmiddel. Gebruik geen schurende reinigingsmiddelen of oplosmiddelen (bijv. bleekmiddel, aceton, enz.). Gebruik geen harde borstel of hogedrukreiniger.

Service :

- Controleer de inhoud van elke doos aan de hand van de onderdelenlijst.
- Neem voor serviceverzoeken of vervangende onderdelen contact op met : dropshipment@mwhgmbh.de
U kunt ook onze website bezoeken : mwh-dasoriginal.com.

ESPAÑOL - Lea atentamente estas instrucciones de instalación y uso antes de montar y utilizar la cocina. Es importante seguir estas instrucciones por motivos de seguridad personal. Asegúrese de que el usuario final reciba las instrucciones de funcionamiento. Conserve las instrucciones como usuario final y entréguelas al nuevo propietario si vende el producto.

Instrucciones de seguridad :

- Los niños no deben jugar con la cocina.
- No se suba a la cocina bajo ninguna circunstancia.

Instrucciones de seguridad para el montaje :

- Los niños y las mascotas no deben estar cerca de la cocina durante el montaje. El material de embalaje puede suponer un riesgo de asfixia.
- Utilice ropa de trabajo durante el montaje: guantes, calzado de seguridad, gafas de seguridad y casco. No monte la cocina en condiciones de viento o lluvia.
- Prepare una superficie suficientemente grande y nivelada para el montaje, elimine cualquier obstáculo que pueda provocar tropiezos y tenga todas las herramientas necesarias a mano en un lugar seguro.
- Utilice cartón como base mientras monta los componentes para evitar arañazos. Deseche el embalaje de forma adecuada después del montaje para proteger el medio ambiente.
- Compruebe y apriete todos los tornillos una vez finalizado el montaje. Repita esta operación a intervalos regulares.

Instrucciones de uso :

- Uso previsto: esta cocina es apta para uso en exteriores. La cocina no está diseñada para uso comercial.
- No aceptamos ninguna responsabilidad por daños causados por un uso inadecuado o daños consecuentes derivados de ello. Del mismo modo, no aceptamos ninguna responsabilidad por daños materiales o lesiones personales causados por el incumplimiento de las instrucciones de seguridad.
- Deseche el producto de acuerdo con la normativa local en centros de reciclaje. Para obtener más información, póngase en contacto con la autoridad local responsable de la gestión de residuos.
- No coloque objetos calientes sobre la mesa, ya que dejarán marcas permanentes (decoloración, deformación, grietas...). Utilice siempre manteles individuales.
- En condiciones de congelación, desconecte la manguera. Los daños causados por las heladas no están cubiertos por la garantía.

Mantenimiento y limpieza :

- Para limpiar la cocina, utilice únicamente un paño suave, agua fría y un detergente suave. No utilice productos de limpieza abrasivos ni disolventes (por ejemplo, lejía, acetona, etc.). No utilice cepillos duros ni limpiadores de alta presión.

Servicio técnico :

- Compruebe el contenido de cada caja con la lista de piezas.
- Para solicitudes de servicio técnico o piezas de repuesto, póngase en contacto con : dropshipment@mwhgmbh.de . También puede visitar nuestro sitio web : mwh-dasoriginal.com.

PORTUGUÊS - Leia atentamente estas instruções de instalação e utilização antes de montar e utilizar a cozinha. É importante seguir estas instruções para sua segurança pessoal. Certifique-se de que o utilizador final recebe as instruções de funcionamento. Guarde as instruções como utilizador final e entregue-as ao novo proprietário se vender o produto.

Instruções de segurança :

- As crianças não devem brincar com a cozinha.
- Não suba na cozinha em nenhuma circunstância.

Instruções de segurança para a montagem :

- As crianças e os animais de estimação não devem estar perto da cozinha durante a montagem. O material de embalagem pode representar um risco de asfixia.
- Use roupas de trabalho durante a montagem: luvas, sapatos de segurança, óculos de proteção e capacete. Não monte a cozinha em condições de vento ou chuva.
- Prepare uma área suficientemente grande e nivelada para a montagem, remova todos os riscos de tropeços e tenha todas as ferramentas necessárias à mão num local seguro.
- Use papelão como base durante a montagem dos componentes para evitar arranhões. Descarte a embalagem de maneira adequada após a montagem para proteger o meio ambiente.
- Verifique e aperte todos os parafusos após terminar a montagem. Repita isso em intervalos regulares.

Instruções de utilização :

- Utilização prevista: Esta cozinha é adequada para utilização no exterior. A cozinha não se destina a utilização comercial.
- Não nos responsabilizamos por danos causados por utilização indevida ou danos consequentes resultantes disso. Da mesma forma, não nos responsabilizamos por danos materiais ou pessoais causados pelo não cumprimento das instruções de segurança.
- Elimine o produto de acordo com os regulamentos locais em centros de reciclagem. Para mais informações, contacte a autoridade local responsável pela gestão de resíduos.
- Não coloque objetos quentes diretamente sobre a mesa, pois eles deixarão marcas permanentes (descoloração, deformação, rachaduras...). Use sempre jogos americanos.
- Em condições de congelamento, desconecte a mangueira. Danos causados pelo gelo não são cobertos pela garantia.

Manutenção e limpeza :

- Para limpar a cozinha, utilize apenas um pano macio, água fria e um detergente suave. Não utilize agentes de limpeza abrasivos ou solventes (por exemplo, lixívia, acetona, etc.). Não utilize uma escova dura ou um limpador de alta pressão.

Assistência técnica :

- Verifique o conteúdo de cada caixa em relação à lista de peças.
- Para solicitações de assistência técnica ou peças de reposição, entre em contacto com :
dropshipment@mwhgmbh.de . Também pode visitar o nosso site : mwh-dasoriginal.com.

POLSKI - Przed montażem i użyciem kuchni należy uważnie przeczytać niniejszą instrukcję montażu i użytkowania. Przestrzeganie niniejszej instrukcji jest ważne dla bezpieczeństwa osobistego. Należy upewnić się, że użytkownik końcowy otrzyma instrukcję obsługi. Instrukcję należy zachować jako użytkownik końcowy i przekazać ją nowemu właścicielowi w przypadku sprzedaży produktu.

Wskazówki dotyczące bezpieczeństwa :

- Dzieci nie mogą bawić się kuchnią.
- Pod żadnym pozorem nie wolno wspinać się na kuchnię.

Wskazówki dotyczące bezpieczeństwa podczas montażu :

- Podczas montażu dzieci i zwierzęta domowe nie mogą przebywać w pobliżu kuchni. Materiały opakowaniowe mogą stwarzać zagrożenie uduszeniem.
- Podczas montażu należy nosić odzież roboczą: rękawice, obuwie ochronne, okulary ochronne i kask. Nie należy montować kuchni przy wietrznej lub deszczowej pogodzie.
- Należy przygotować wystarczająco dużą, równą powierzchnię do montażu, usunąć wszystkie przeszkody, które mogą spowodować potknięcie, oraz przygotować wszystkie niezbędne narzędzia w bezpiecznym miejscu.
- Podczas montażu elementów należy używać tektury jako podkładki, aby zapobiec zarysowaniom. Po zakończeniu montażu należy odpowiednio utylizować opakowanie, aby chronić środowisko.
- Po zakończeniu montażu należy sprawdzić i dokręcić wszystkie śruby. Czynność tę należy powtarzać w regularnych odstępach czasu.

Instrukcja użytkowania :

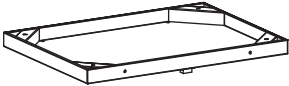

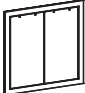

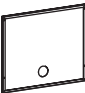





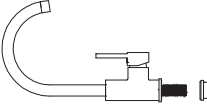
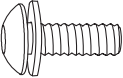


- Przeznaczenie: Ta kuchnia nadaje się do użytku na zewnątrz. Kuchnia nie jest przeznaczona do użytku komercyjnego.
- Nie ponosimy odpowiedzialności za szkody spowodowane niewłaściwym użytkowaniem lub wynikające z tego szkody następcze. Nie ponosimy również odpowiedzialności za szkody materialne lub obrażenia ciała spowodowane nieprzestrzeganiem instrukcji bezpieczeństwa.
- Produkt należy utylizować zgodnie z lokalnymi przepisami w punktach recyklingu. Aby uzyskać więcej informacji, skontaktuj się z lokalnymi władzami odpowiedzialnymi za gospodarkę odpadami.
- Nie należy stawiać gorących przedmiotów bezpośrednio na stole, ponieważ pozostawią one trwałe ślady (odbarwienia, odkształcenia, pęknięcia...). Należy zawsze używać podkładek pod naczynia.
- W warunkach ujemnych temperatur należy odłączyć wąż. Uszkodzenia spowodowane mrozem nie są objęte gwarancją.

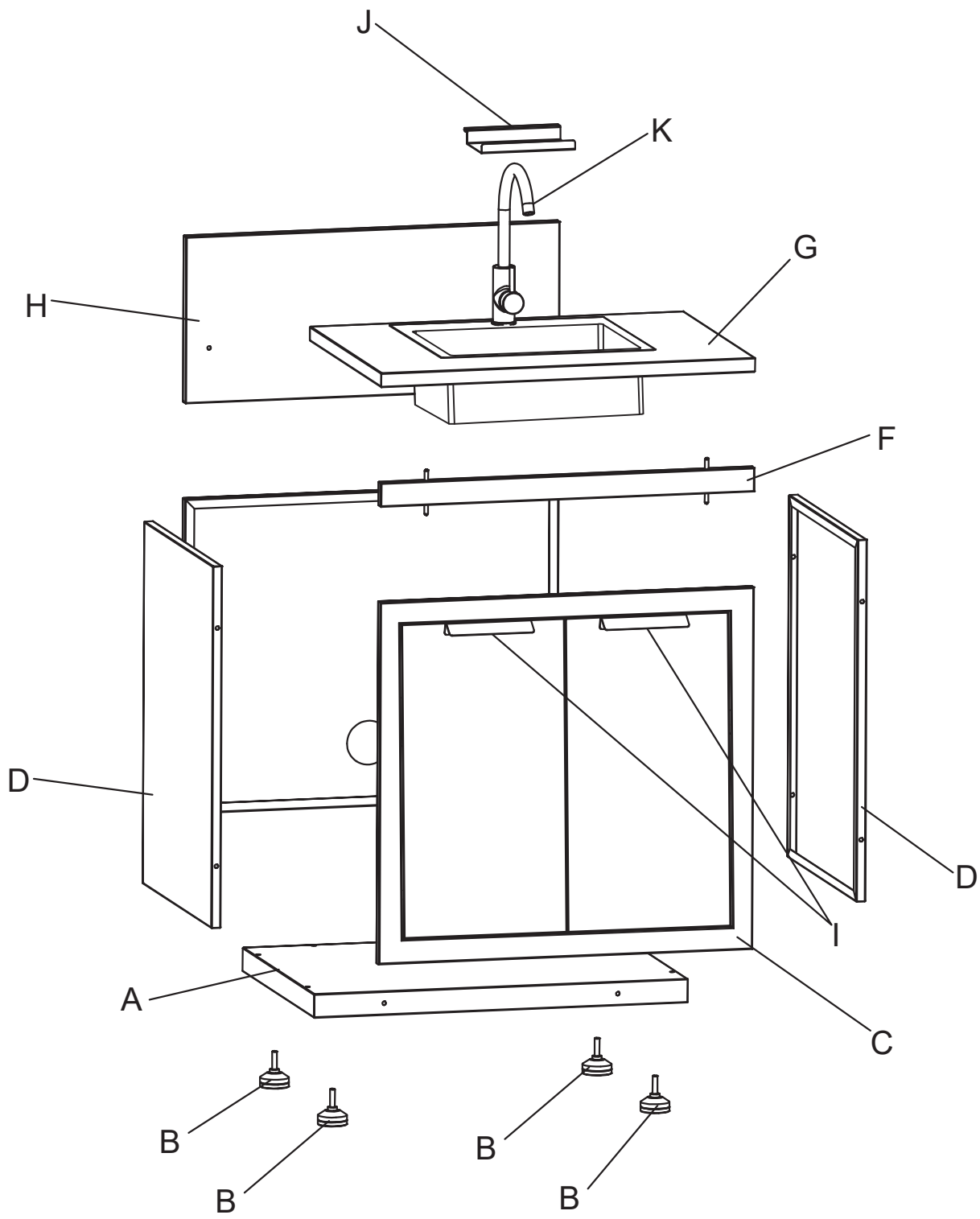
Konserwacja i czyszczenie :

- Do czyszczenia kuchni należy używać wyłącznie miękkiej ściereczki, zimnej wody i łagodnego detergentu. Nie należy używać ściernych środków czyszczących ani rozpuszczalników (np. wybielaczy, acetonu itp.). Nie należy używać twardych szczotek ani myjek wysokociśnieniowych.

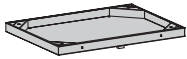
Serwis :

- Proszę sprawdzić zawartość każdego pudełka z listą części.
- W przypadku zgłoszeń serwisowych lub wymiany części prosimy o kontakt pod adresem : dropshipment@mwhgmbh.de . Można również odwiedzić naszą stronę internetową : mwh-dasoriginal.com.

A		1
B		4
C		1
D		2
E		1
F		1
G		1
H		1
I		2
J		1
K		1
AA	 M6x15	24
BB	 M4x12	4
CC		1



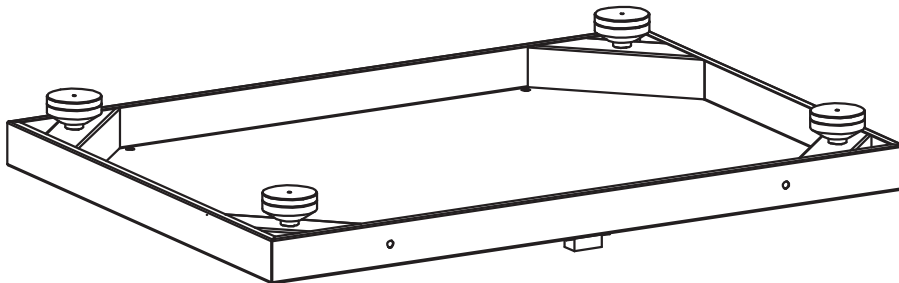
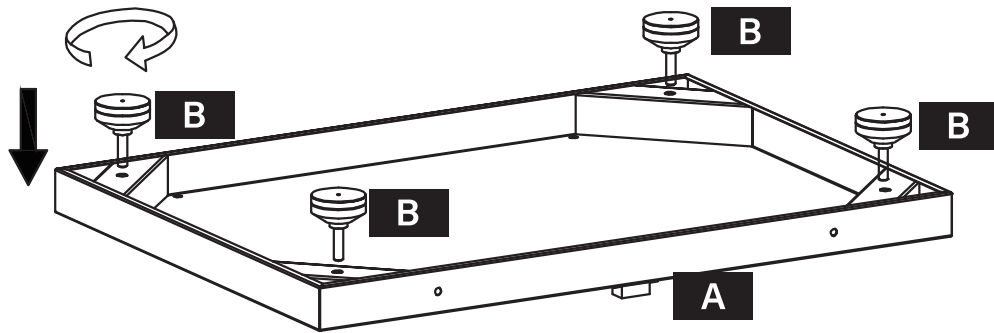
A x1



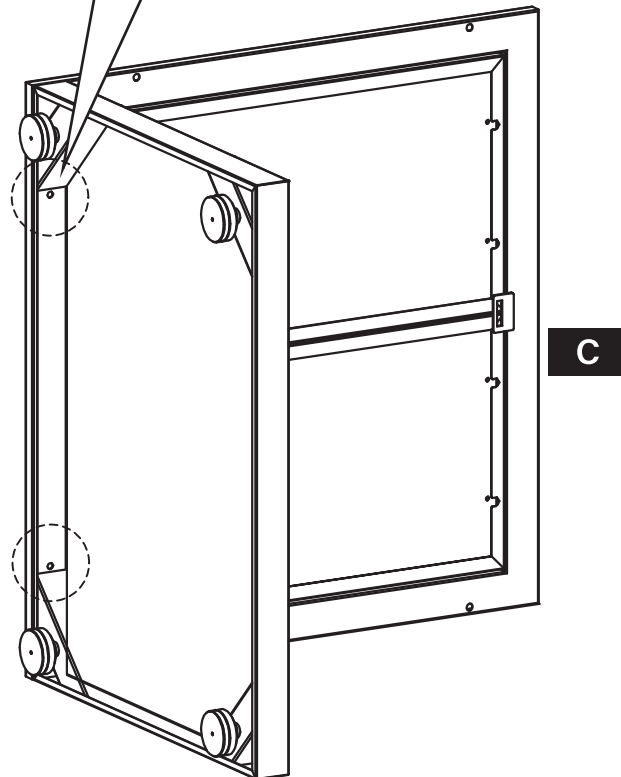
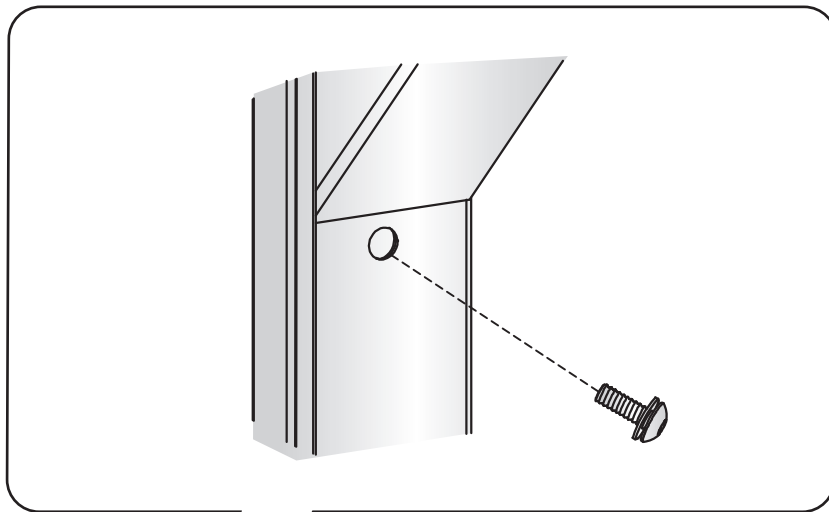
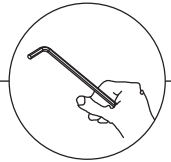
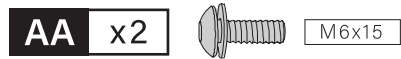
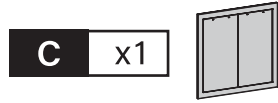
B x4



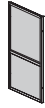
01
✓



02
✓



D x2

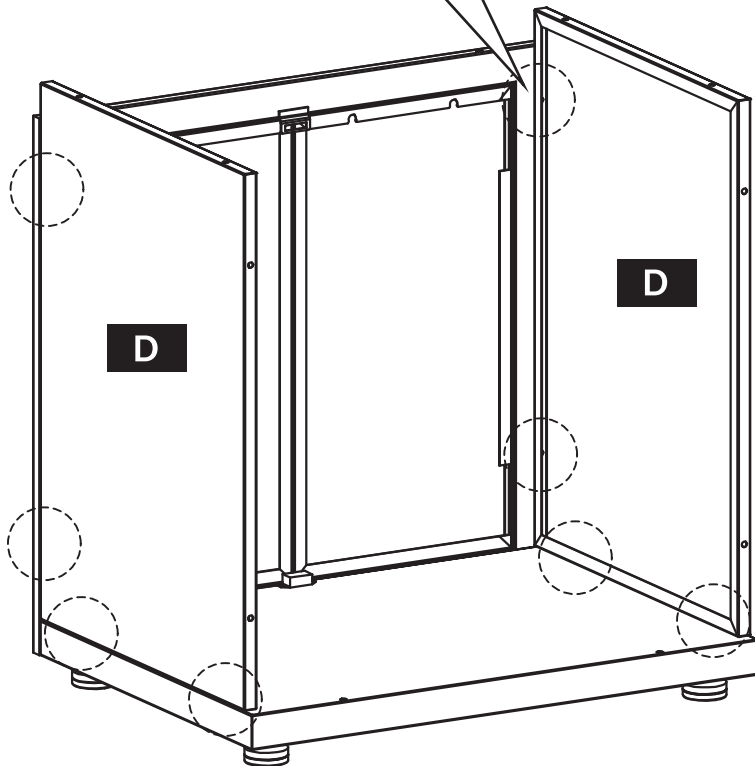
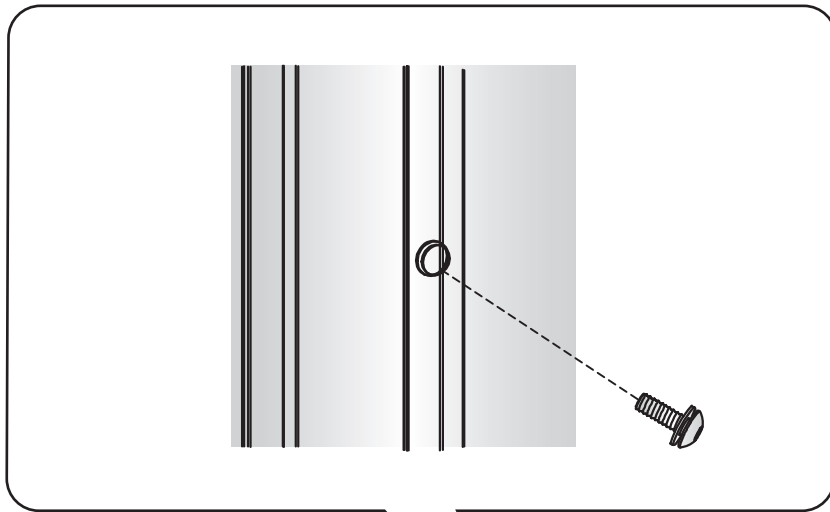
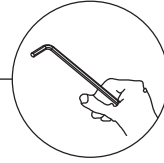


AA x8

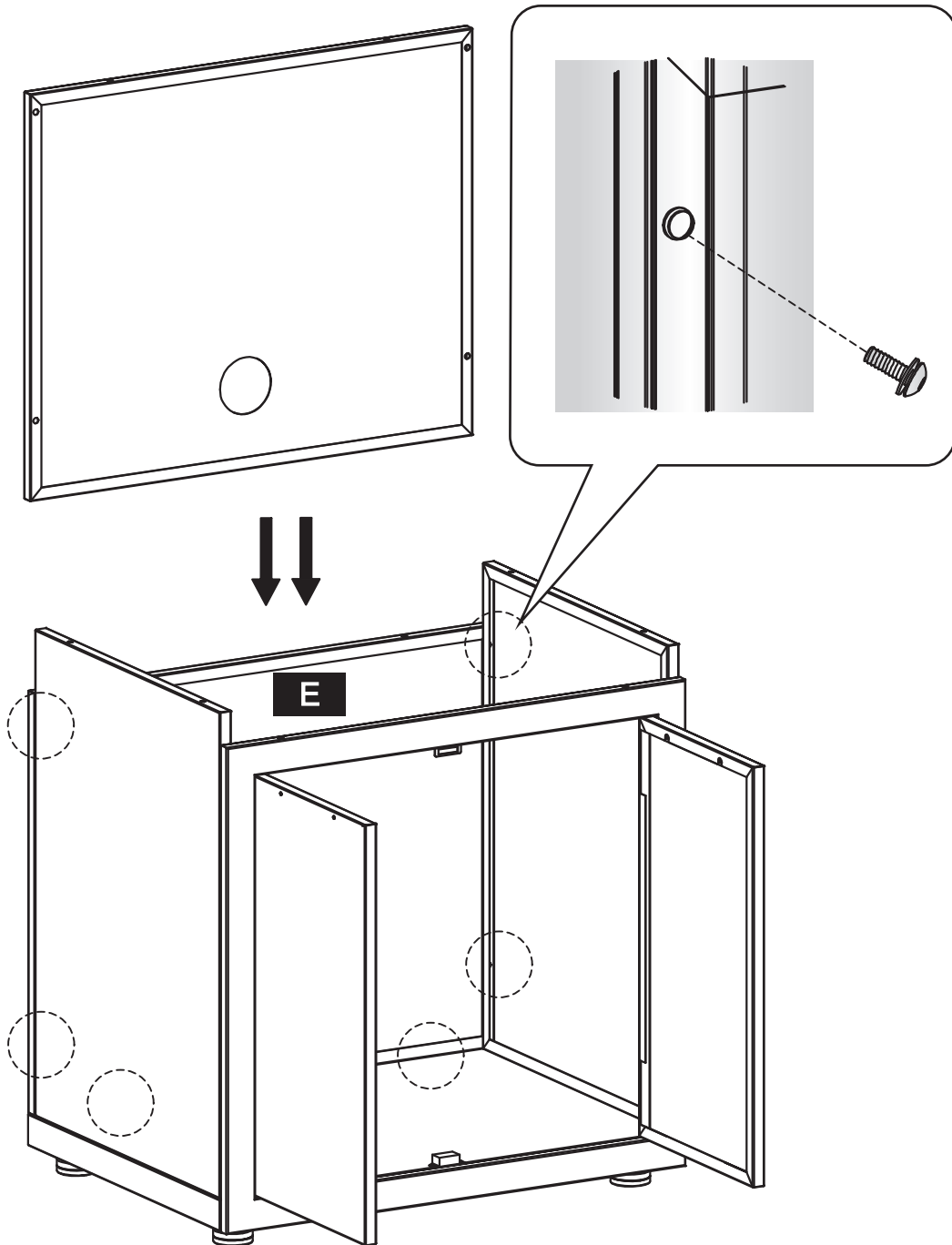
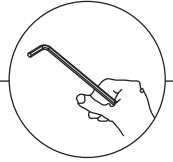
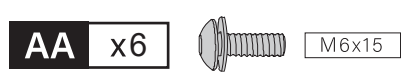
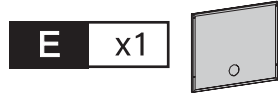


M6x15

03



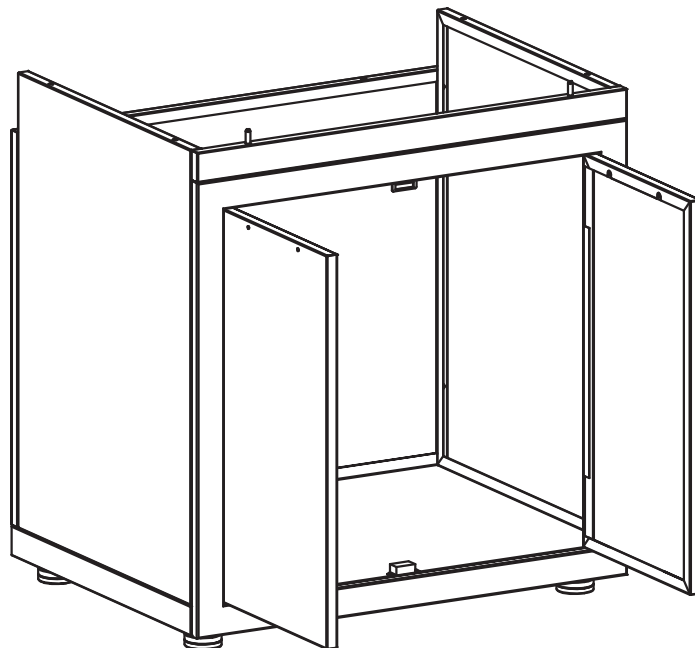
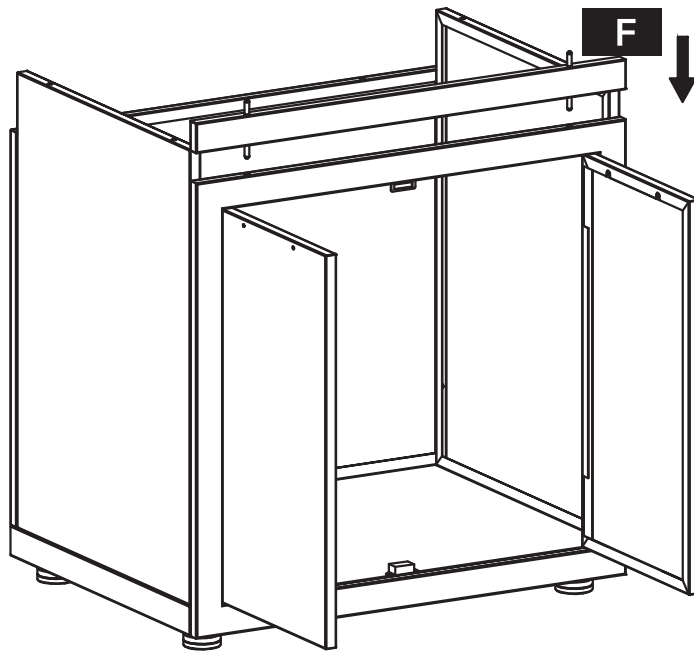
04
✓



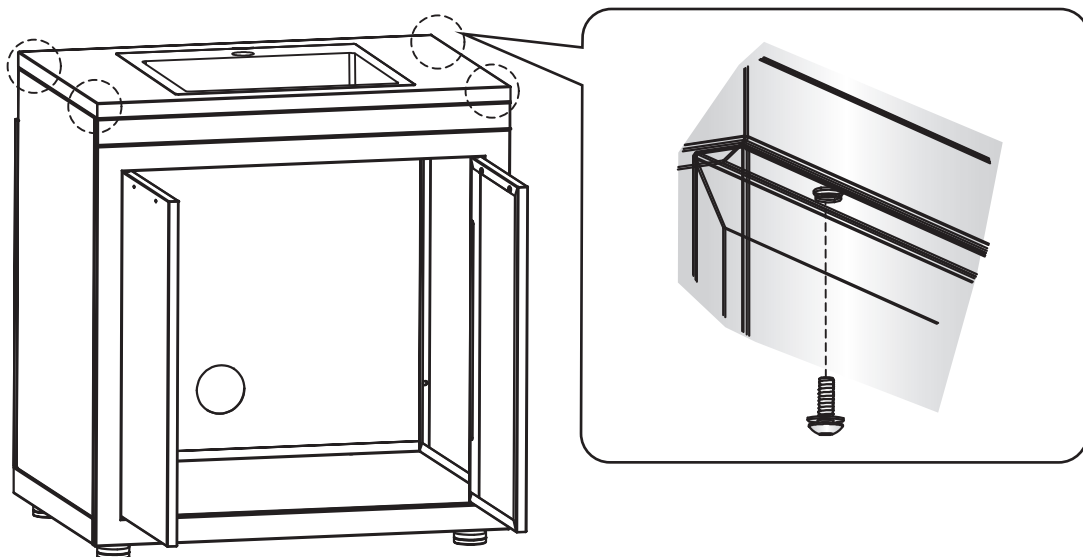
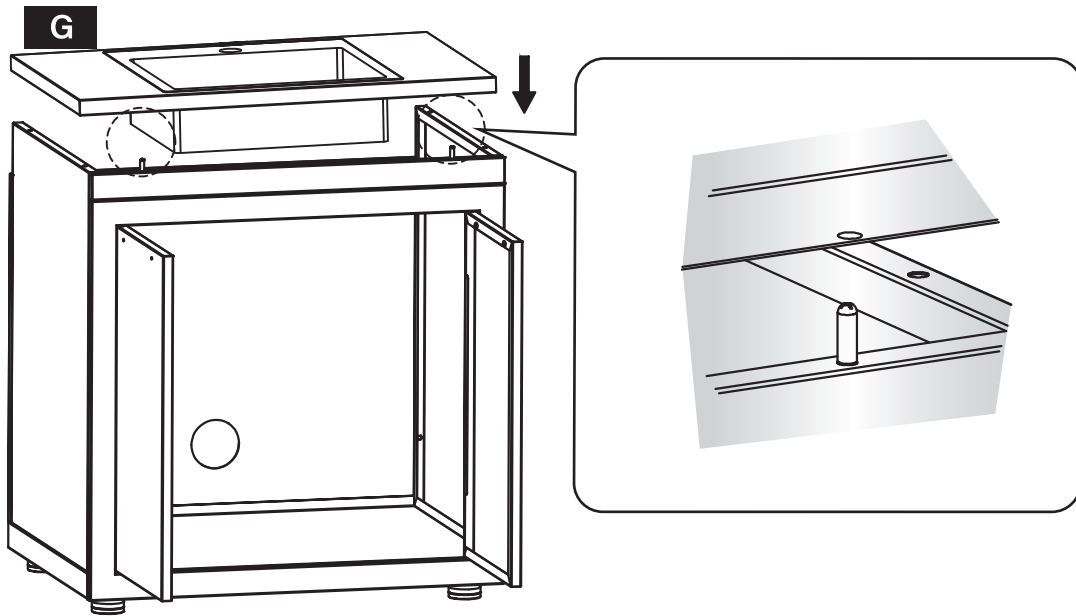
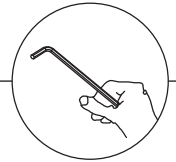
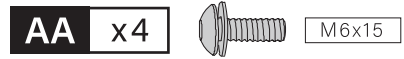
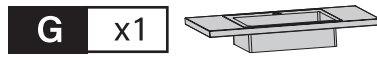
F x1



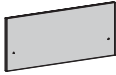
05
✓



06
✔



H x1

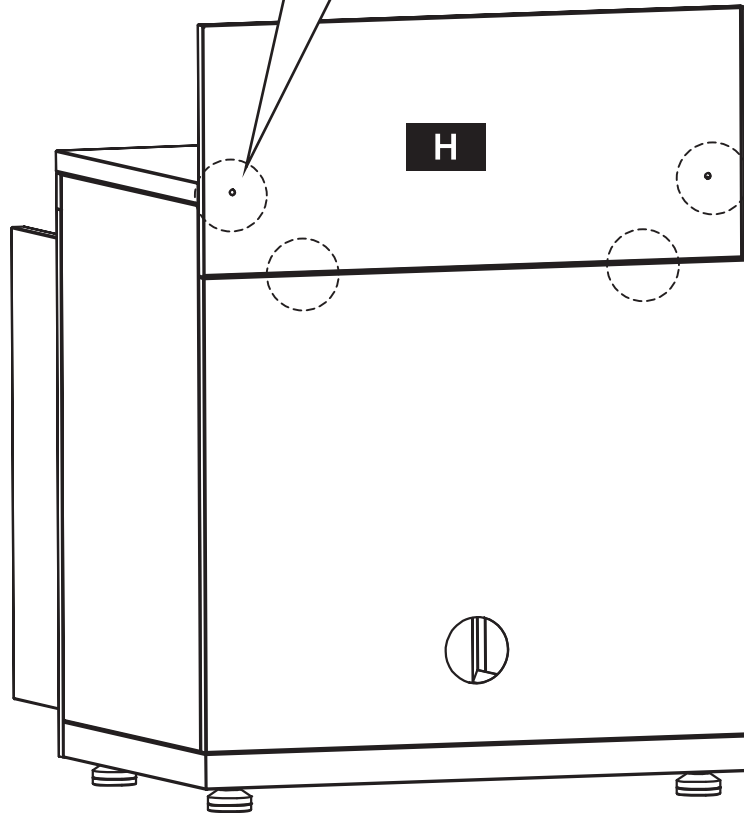
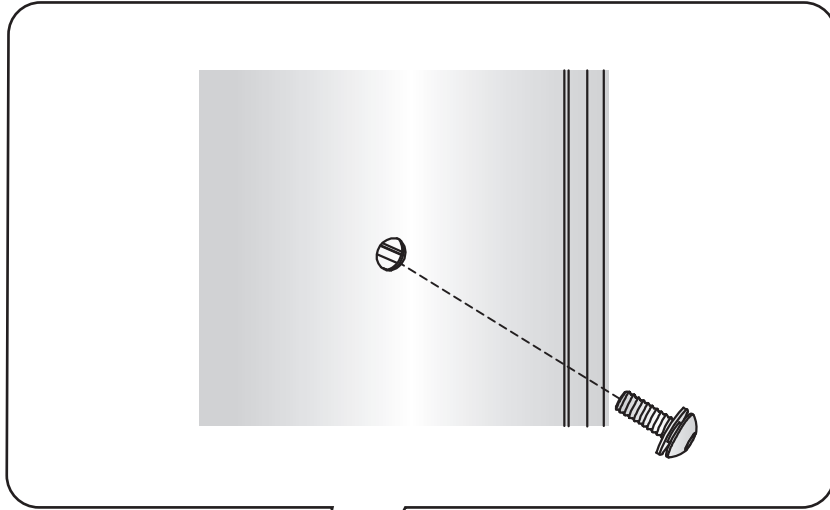
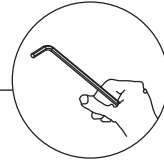


AA x4



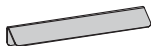
M6x15

07
✓



08
✓

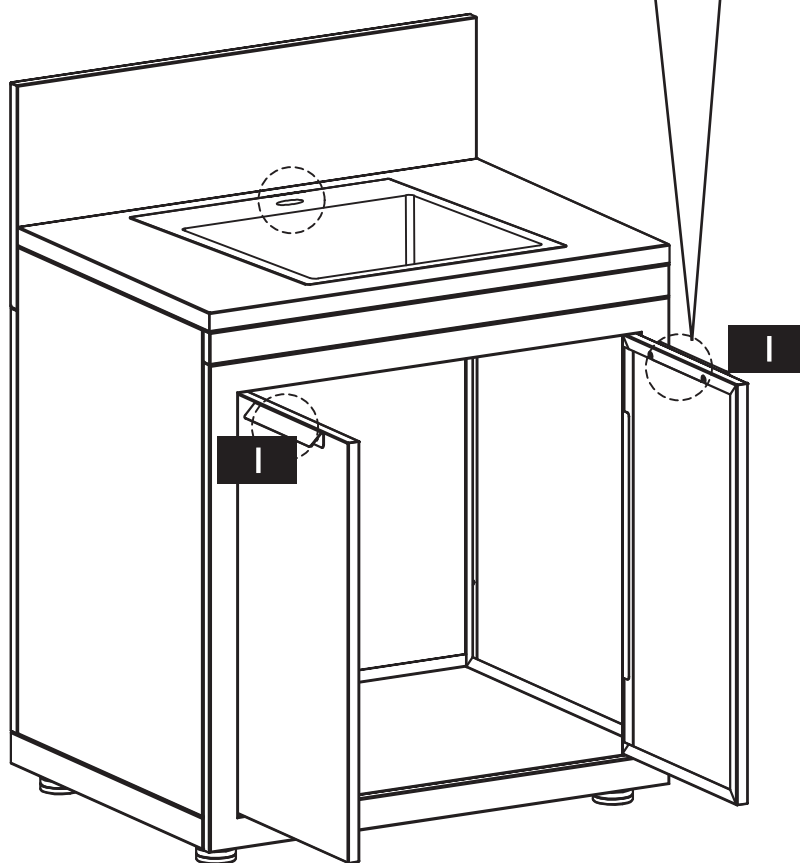
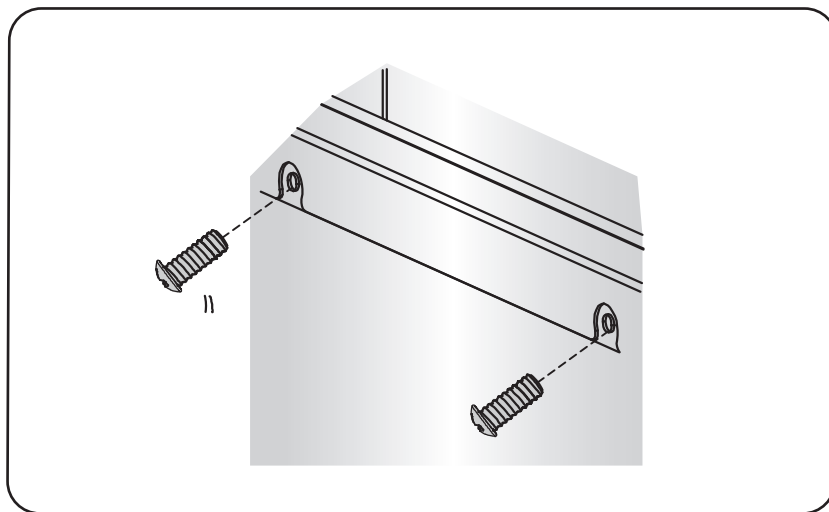
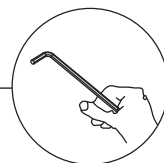
I x2



BB x4



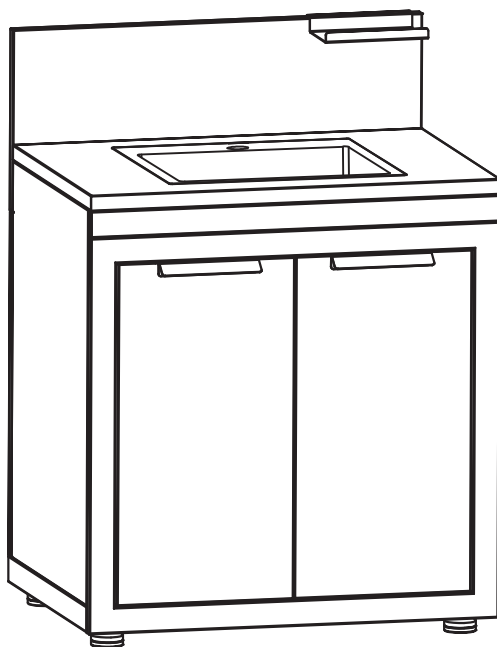
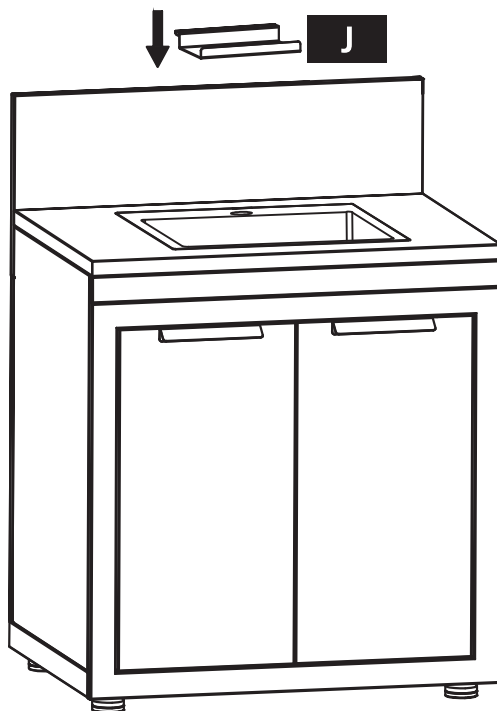
M4x12



J x1

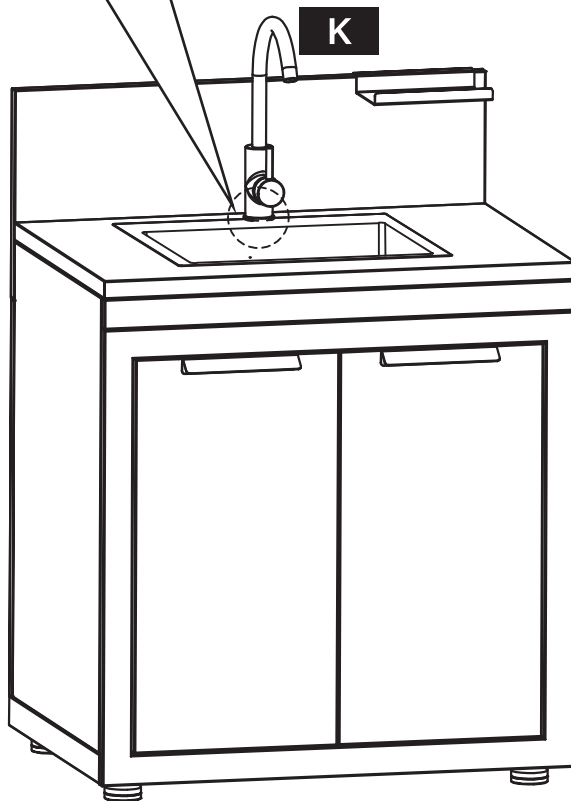
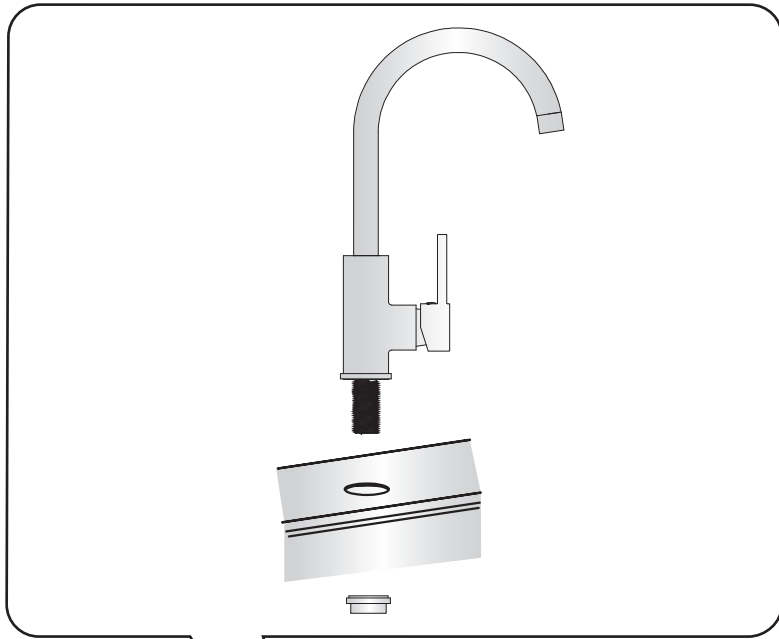
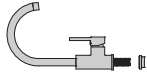


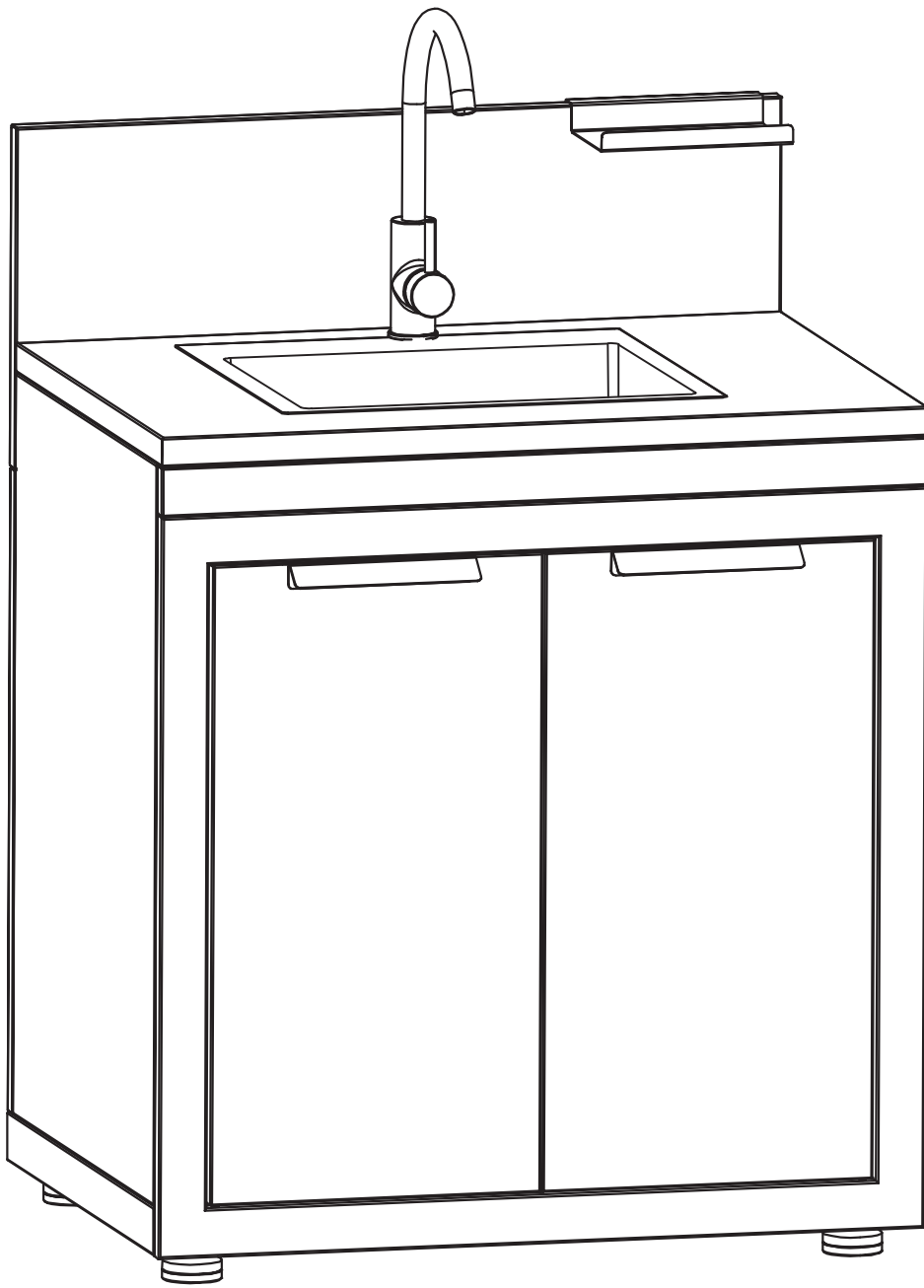
09
✓

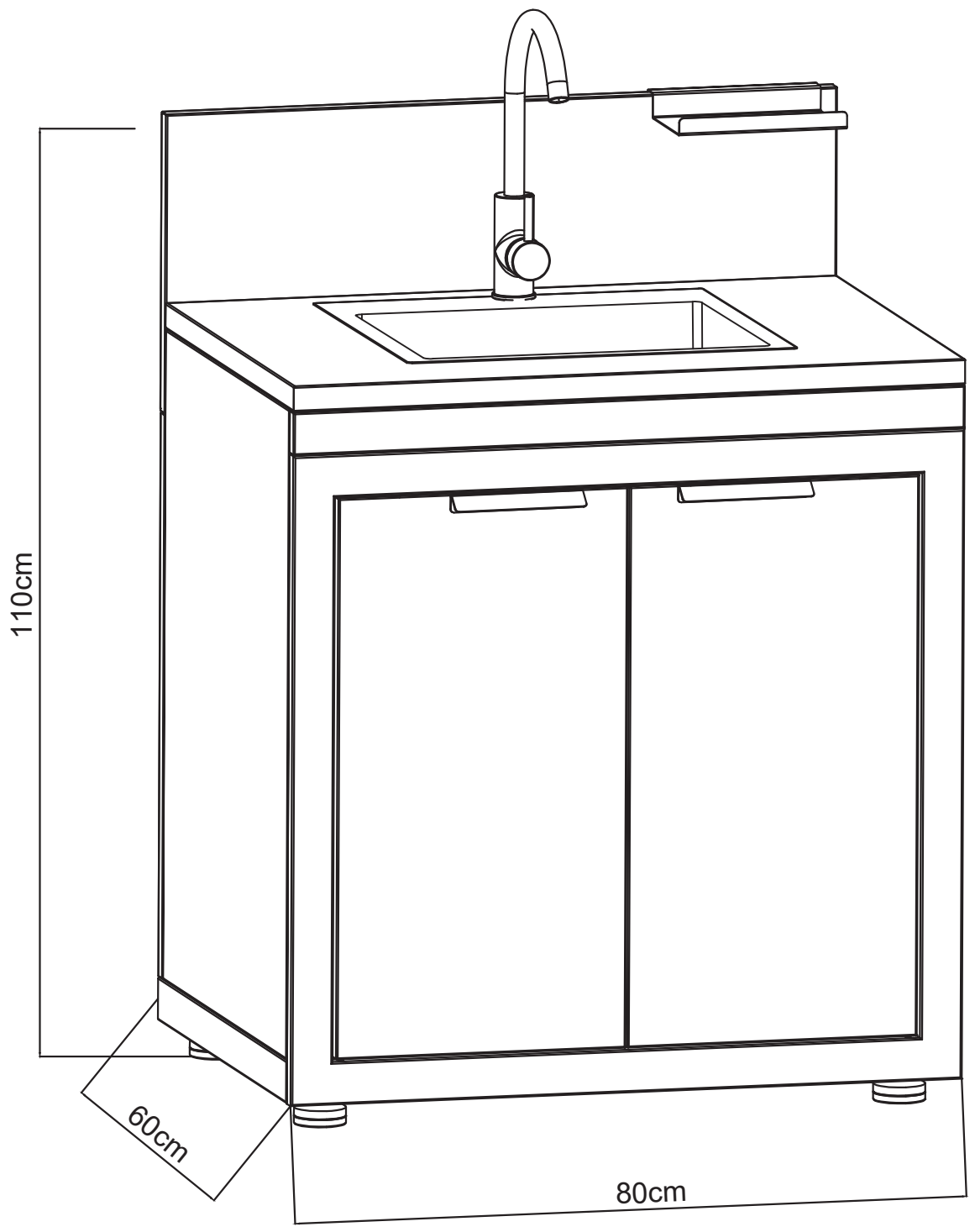


10
✔

K x1







V.dec25

