

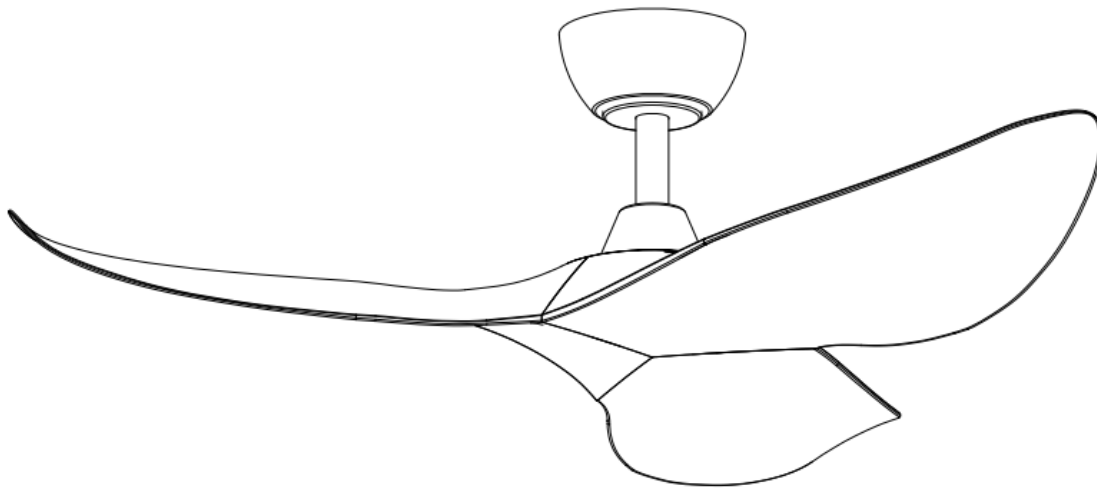
MICAN

electrify your spirit!

DE:BEDIENUNGSANLEITUNG

DECKENVENTILATOR FÜR DEN INNENBEREICH

Modellnummer: 32760005-01 / 24305BK



BDSK Handels GmbH & Co. KG
Mergentheimer Straße 59
97084 Würzburg, Germany
info@xxxlutz.at

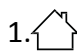



INHALTSVERZEICHNIS

Sicherheits- und Warnhinweise.....	Aufhängen des Ventilators und Montage des Empfängers für die Fernbedienung
Reinigung, Platzierung & Drehrichtung	Anbringen der Abdeckung und der Ventilatorflügel
Benötigtes Werkzeug & Technische Daten	Ausbalancieren des Ventilators
Packungsinhalt	Reinigung und Pflege
Schaltplan Fernbedienung	Störungsbehebung

SICHERHEITSHINWEISE

WARNHINWEISE:

-  Der Deckenventilator ist nur für den Innenbereich bestimmt.
- Die Montage dieses Geräts muss durch eine qualifizierte Elektrofachkraft erfolgen.
- Der Deckenventilator muss in einer Höhe von mindestens 2,3 m über dem Boden montiert werden.
- Die Reichweite der Fernbedienung beträgt 20 m.
- Vergewissern Sie sich vor der Montage, dass die Stromversorgung unterbrochen ist.
- Stellen Sie sicher, dass die Stromversorgung unterbrochen ist, bevor Sie den Deckenventilator reinigen.
- Die Befestigungsmittel für die Montage an der Decke, wie z. B. Haken oder andere Vorrichtungen, müssen dem vierfachen Gewicht des Deckenventilators standhalten können.
- Die Montage der Aufhängevorrichtung muss durch den Hersteller, dessen Vertriebspartner oder eine ähnlich qualifizierte Person durchgeführt werden.
- Verwenden Sie den Deckenventilator nicht in einer feuchten Umgebung, um Ableitströme und Stromschläge zu vermeiden.
- Das Gerät kann von Kindern ab 8 Jahren, Personen mit reduzierten physischen, sensorischen oder mentalen Fähigkeiten oder einem Mangel an Erfahrung und Wissen verwendet werden, wenn diese beaufsichtigt werden oder bezüglich des sicheren Gebrauchs des Geräts unterwiesen wurden und die damit verbundenen Gefahren verstanden haben. Kinder dürfen nicht mit dem Gerät spielen. Reinigung und vom Benutzer ausführbare Wartung dürfen nicht von unbeaufsichtigten Kindern durchgeführt werden.
- WARNUNG:** Wenn Sie Unregelmäßigkeiten an der Rotationsbewegung bemerken, stellen Sie die Verwendung des Deckenventilators sofort ein und wenden Sie sich an den Hersteller, dessen Kundendienst oder eine ähnlich qualifizierte Person.
-  Bedeutung der durchgestrichenen Mülltonne: Entsorgen Sie elektrische Geräte nicht im unsortierten Hausmüll, sondern nutzen Sie getrennte Sammelstellen. Wenden Sie sich bezüglich der verfügbaren Sammelstellen an Ihre Gemeindeverwaltung. Wenn elektrische Geräte auf Mülldeponien entsorgt werden, können gefährliche Stoffe ins Grundwasser und damit in die Nahrungskette gelangen. Dies schädigt Ihre Gesundheit und Ihr Wohlbefinden.

REINIGUNG

- Entfernen Sie Staub mit einem weichen, trockenen Tuch oder einer weichen Bürste. Verwenden Sie kein scheuerndes Reinigungszubehör.
- Reinigen Sie den Ventilator nicht mit Wasser.
- Achten Sie darauf, dass Sie keinen zu starken Druck auf die Ventilatorflügel ausüben, wenn Sie diese reinigen.

PLATZIERUNG

Achten Sie bei der Auswahl der Stelle, an der der Ventilator befestigt werden soll, darauf, dass genügend Platz für das Drehen der Ventilatorflügel vorhanden ist und keine Gegenstände diese behindern können.

Die Decke muss mindestens 2,6 m hoch sein.

Die Ventilatorflügel sollten mindestens 2,3 m über dem Boden montiert sein.

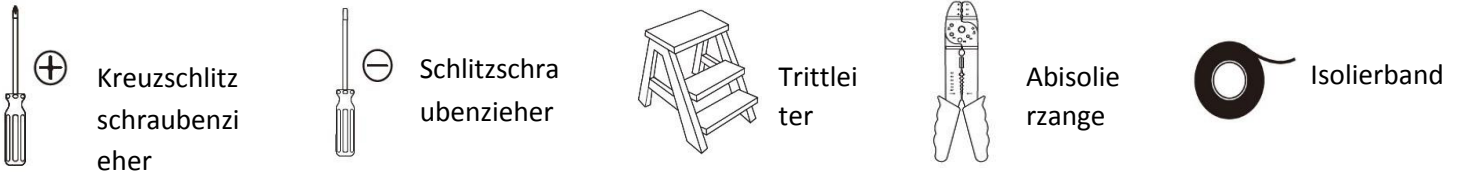
DREHRICHTUNG

Achten Sie darauf, dass der Ventilator ausgeschaltet ist, bevor Sie die Drehrichtung ändern.

RÜCKWÄRTSLAUF – Einstellung für den Winter; erzeugt einen sanften Aufwind, der warme Luft von der Decke nach unten befördert.

VORWÄRTSLAUF – Einstellung für den Sommer; erzeugt einen Abwind, der kühle Luft nach unten befördert.

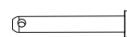
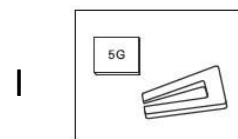
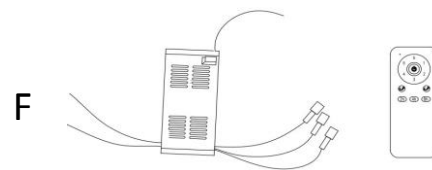
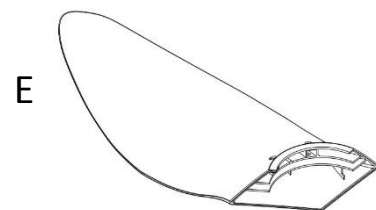
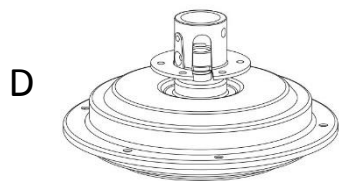
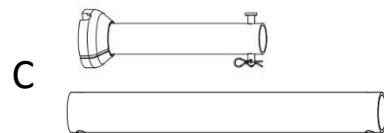
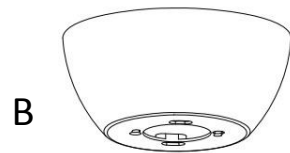
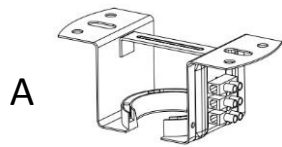
BENÖTIGTES WERKZEUG



TECHNISCHE DATEN

Modellnummer	32760005-01 / 24305BK
Nennspannung & -frequenz	220–240 V Wechselstrom, 50 Hz
Nennleistung (W)	Ventilatormotor: 35 W
Montageart	zur Montage an der Decke
Schutzklasse gegen elektrischen Schlag	Klasse I
Ventilatorflügel	3 Flügel
Lichtquelle	Keine LED-Leuchte
Deckenventilator Abmessung	1070 mm
Nettogewicht	4,6 kg
Empfänger für Fernbedienung	110–240 V Wechselstrom, 50–60 Hz, Motor max. 45 W, Leuchte max. 100 W
Fernbedienung	Typ: SST12-24305DK, 6 Geschwindigkeitsstufen, Sommer- und Wintermodus Betriebsspannung: 3 V Gleichstrom Frequenz: 433,92 MHz Batterie: 2 x AAA-Batterien (1,5 V) (nicht enthalten) Reichweite der Fernbedienung: ca. 20 m

PACKUNGSINHALT



J

K

L

A. Montagehalterung (1 Stk.)

B. Abdeckung (1 Stk.)

C. Stange (2 Stk. / 15 & 25 cm)

D. Motoreinheit (1 Stk.)

E. Ventilatorflügel (3 Stk.)

F. Fernbedienung & Empfänger
(1 Set)

G. Dekoabdeckung (1 Stk.)

H. Obere Motorabdeckung (1 Stk.)

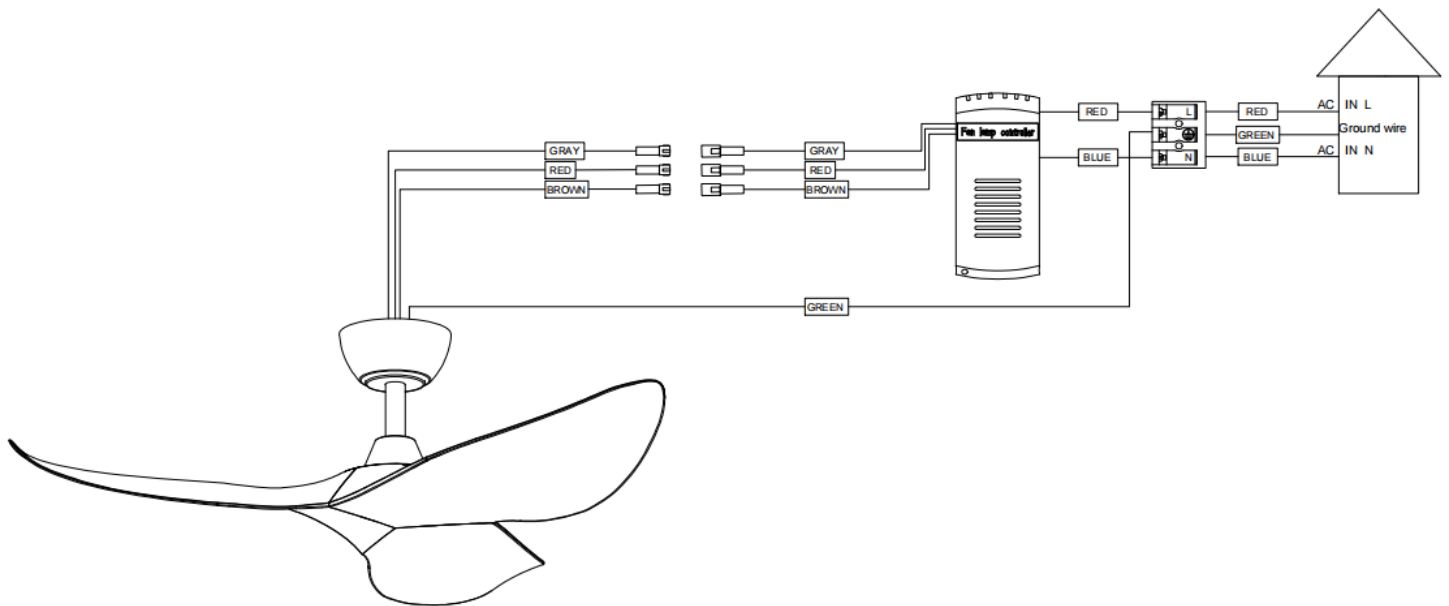
I. Auswuchtkit (1 Set)

J. Bolzen (1 Stk.)

K. Splint (1 Stk.)

L. Schraube für Ventilatorflügel (10 Stk.)

SCHALTPLAN FERNBEDIENUNG

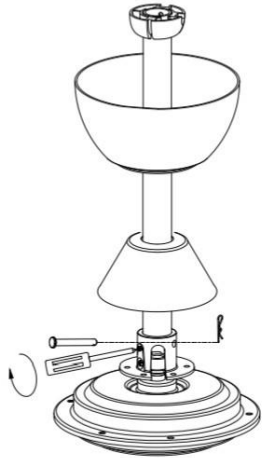


Verbinden Sie mithilfe eines Drehverbinders das **graue** vom Motor ausgehende Kabel mit dem grauen Kabel des Empfängers, das **ZUM MOTOR** hinführt. Verbinden Sie mithilfe eines Drehverbinders das **rote** vom Motor ausgehende Kabel mit dem roten Kabel des Empfängers, das **ZUM MOTOR** hinführt.

Verbinden Sie mithilfe eines Drehverbinders das **braune** vom Motor ausgehende Kabel mit dem braunen Kabel des Empfängers, das **ZUM MOTOR** hinführt. Verbinden Sie mithilfe eines Drehverbinders das rote von der Anschlussbox ausgehende Kabel mit dem **roten** „AC in L“-Kabel des Empfängers. Verbinden Sie mithilfe eines Drehverbinders das blaue von der Anschlussbox ausgehende Kabel mit dem **blauen** „AC in N“-Kabel des Empfängers.

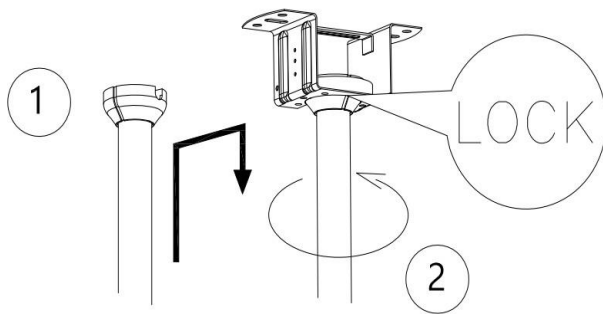
Verbinden Sie mithilfe eines Drehverbinders den von der Anschlussbox ausgehenden Schutzleiter mit dem **GRÜNEN** Schutzleiter aus der Abdeckung und dem grünen Schutzleiter der Montagehalterung.

MONTAGE DES VENTILATORS



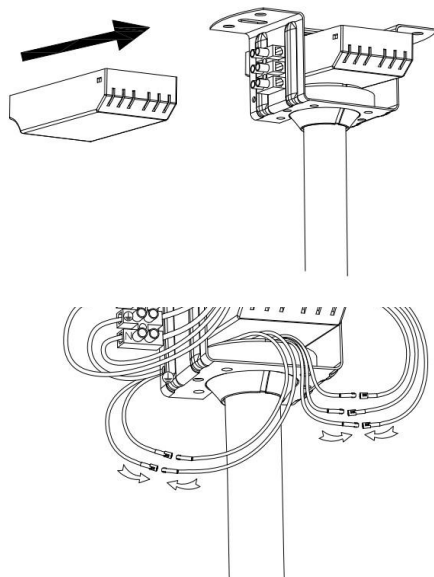
Montage der Ventilatorstange

- Führen Sie die Motorkabel vorsichtig durch die Stange nach oben und befestigen Sie die Stange an der Oberseite der Motoreinheit.
- Richten Sie die Löcher aus und setzen Sie den Bolzen und den Sicherungsstift wieder ein.
- Ziehen Sie die beiden Feststellschrauben an der Oberseite der Motoreinheit an.
- Befestigen Sie die Abdeckung, die Dekoabdeckung und die Abdeckung der Oberseite der Motoreinheit an der Stange.



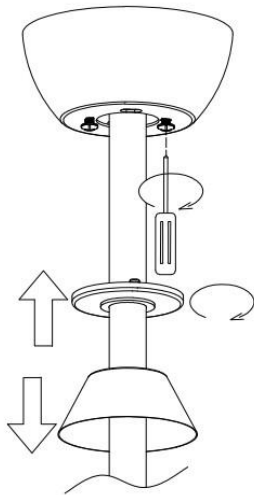
Aufhängen des Ventilators

- Heben Sie die Motoreinheit bis zur Montagehalterung an und setzen Sie die Kugel der Aufhängung in die Öffnung der Montagehalterung ein. Drehen Sie die Motoreinheit bis die Prüfrille in den entsprechenden Schlitz einrastet und fest sitzt. Bei korrekter Vorgehensweise sollte sich die Stange nicht drehen.



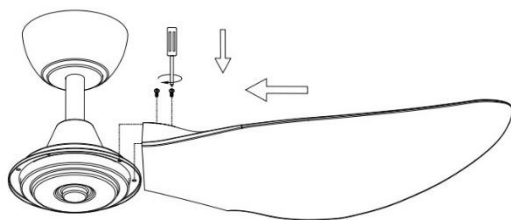
Montage des Empfängers

- Setzen Sie den Empfänger der Pfeilrichtung folgend und mit der flachen Seite nach oben in die Montagehalterung ein.
- Verbinden Sie dann die Kabel wie im Schaltplan angegeben.



Anbringen der Abdeckung

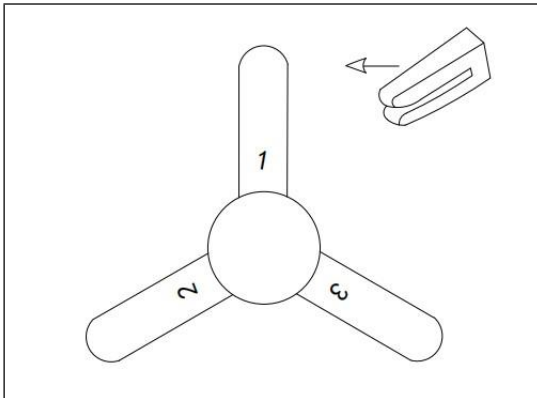
- Setzen Sie die lockeren Schrauben in die Öffnungen der Montagehalterung ein.
- Schieben Sie die Abdeckung vorsichtig zur Montagehalterung hoch. Drehen Sie die Abdeckung im Uhrzeigersinn.
- Befestigen Sie die Abdeckung, indem Sie die zuvor entfernten Schrauben wieder anbringen und die lockeren Schrauben wieder festziehen.
- Bringen Sie die Dekoabdeckung an (falls vorhanden) und drehen Sie sie im Uhrzeigersinn, bis sie einrastet.



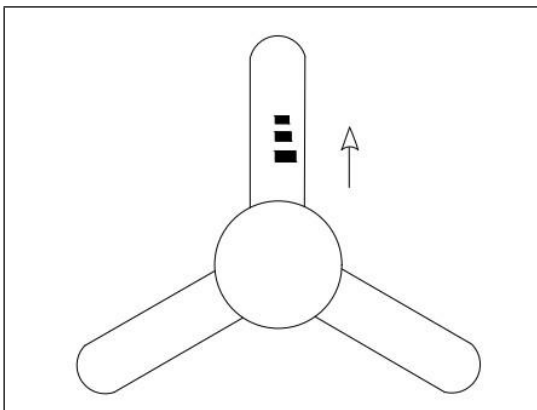
Anbringen der Ventilatorflügel

- Entfernen Sie die werkseitig am Motor angebrachten Befestigungsschrauben, bevor Sie die Ventilatorflügel befestigen.
- Befestigen Sie einen Ventilatorflügel am Motorgehäuse, indem Sie ihn in den dafür vorgesehenen Schlitz an der Seite des Motorgehäuses stecken.
- Fügen Sie eine Schraube in die Halterung ein. Gehen Sie genauso mit den zwei übrigen Schrauben vor.
- Ziehen Sie jede Schraube fest an.
- Gehen Sie genauso mit den übrigen Ventilatorflügeln vor.

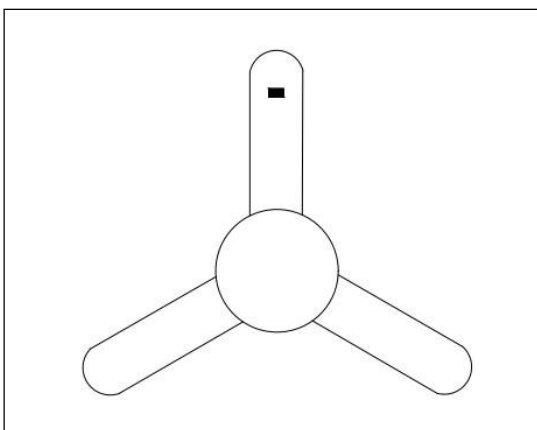
AUSBALANCIEREN DES VENTILATORS



- Platzieren Sie den Clip in der Mitte eines Ventilatorflügels. Schalten Sie den Ventilator ein. Bleibt die Unwucht bestehen, befestigen Sie den Clip an einem anderen Ventilatorflügel, bis die Unwucht kleiner wird. Dieser Ventilatorflügel benötigt dann ein Ausgleichsgewicht.



- Platzieren Sie den Clip auf dem Ventilatorflügel, der das Ausgleichsgewicht benötigt, und ermitteln Sie die beste Stelle, um dieses anzubringen. Gehen Sie dabei von der Mitte aus zur Spitze des Ventilatorflügels vor, bis der Ventilator nicht mehr wackelt.



- Kleben Sie das Ausgleichsgewicht neben dem Clip auf die Oberfläche des Ventilatorflügels, entfernen Sie den Clip und testen Sie den Ventilator. Bringen Sie ein weiteres Ausgleichsgewicht an, wenn der Ventilator weiterhin wackelt. Wird die Unwucht stärker, dann platzieren Sie das Ausgleichsgewicht an einer anderen Stelle. Gehen Sie mit Geduld vor, bis der Ventilator ausbalanciert ist.

REINIGUNG UND PFLEGE



WARNUNG: Stellen Sie sicher, dass der Ventilator

- Aufgrund der Bewegung des Ventilators können sich Teile lösen. Überprüfen Sie die Verbindungen, Halterungen und die Befestigung der Ventilatorflügel zweimal pro Jahr. Stellen Sie sicher, dass sie alle fest angezogen sind. Es ist nicht nötig, den Ventilator von der Decke zu nehmen.
- Reinigen Sie den Ventilator regelmäßig, um sein neues Aussehen zu erhalten. Verwenden Sie zum Reinigen kein Wasser. Dies könnte den Motor oder das Holz beschädigen oder zu einem Stromschlag führen. Verwenden Sie nur eine weiche Bürste oder ein fusselfreies Tuch, um Kratzer auf der Oberfläche zu vermeiden. Die Beschichtung ist mit Lack versiegelt, um ein Verfärben oder Anlaufendes Ventilators zu minimieren.
- Für zusätzlichen Schutz und ein noch besseres Aussehen können Sie eine dünne Schicht Möbelpolitur auf das Holz auftragen. Decken Sie kleine Kratzer mit einer dünnen Schicht Schuhcreme ab.
- Sie brauchen den Ventilator nicht zu ölen. Die Kugellager im Motor sind dauerhaft geölt und abgedichtet.

STÖRUNGSBEHEBUNG

Störung	Behebung
Der Ventilator startet nicht.	<ul style="list-style-type: none">□ Überprüfen Sie die Sicherungen und Schalter des Haupt- und Nebenstromkreises.□ Überprüfen Sie die Kabelverbindungen zum Ventilator und die Schaltdrahtverbindungen im Schaltergehäuse.□ Überprüfen Sie die Batterie in der Fernbedienung.□ Achten Sie darauf, dass Sie sich innerhalb der üblichen Reichweite von 3–6 m befinden.□ Schalten Sie den Ventilator aus und stellen Sie sicher, dass die Einstellung der DIP-Schalter in der Fernbedienung und im Empfänger übereinstimmt.
Der Ventilator ist laut.	<ul style="list-style-type: none">□ Stellen Sie sicher, dass alle Schrauben am Motorgehäuse fest angezogen sind.□ Stellen Sie sicher, dass die Schrauben, die die Halterung der Ventilatorflügel mit der Motoreinheit verbinden, fest angezogen sind.□ Stellen Sie sicher, dass die Drehverbinder nicht gegeneinander oder gegen die Innenwand des Schaltergehäuses stoßen.□ Warten Sie bei erstmaliger Inbetriebnahme 24 Stunden ab. Die meisten Geräusche, die ein neuer Ventilator verursacht, verschwinden nach dieser Zeit.□ Stellen Sie sicher, dass die Schrauben, mit denen die Leuchte und die Leuchtenabdeckung befestigt sind, fest angezogen sind.□ Stellen Sie sicher, dass zwischen Abdeckung und Decke etwas Abstand ist. Die Abdeckung sollte die Decke nicht berühren.
Der Ventilator wackelt.	<ul style="list-style-type: none">□ Prüfen Sie, ob alle Ventilatorflügelschrauben fest angezogen sind.□ Ein Wackeln des Ventilators wird meistens durch unterschiedlich hohe Ventilatorflügel verursacht. Prüfen Sie die Höhe der Ventilatorflügel, indem Sie einen über der Spitze eines Ventilatorflügels befindlichen Punkt an der Decke auswählen. Messen Sie den Abstand zwischen der Mitte des Ventilatorflügels und dem Punkt an der Decke. Drehen Sie den Ventilator bis sich der nächste Ventilatorflügel an der entsprechenden Stelle befindet. Messen Sie an derselben Stelle den Abstand zwischen Ventilatorflügel und Decke. Wiederholen Sie diesen Schritt für alle Ventilatorflügel. Abweichungen sollten maximal 3 mm betragen. Lassen Sie den Ventilator 10 Minuten lang laufen. Wenden Sie sich für die kostenfreie Zusendung eines Auswuchtkits an den Kundendienst, falls der Ventilator weiterhin wackelt.

FERNBEDIENUNG

1. INSTALLATION EMPFÄNGER

A: Sicherheitsmaßnahmen:

WARNUNG: HOHE SPANNUNG! Schalten Sie die Stromzufuhr aus, indem Sie die Sicherung entfernen oder den Schutzschalter ausschalten.

Nicht mit einem Halbleiterventilator verwenden.

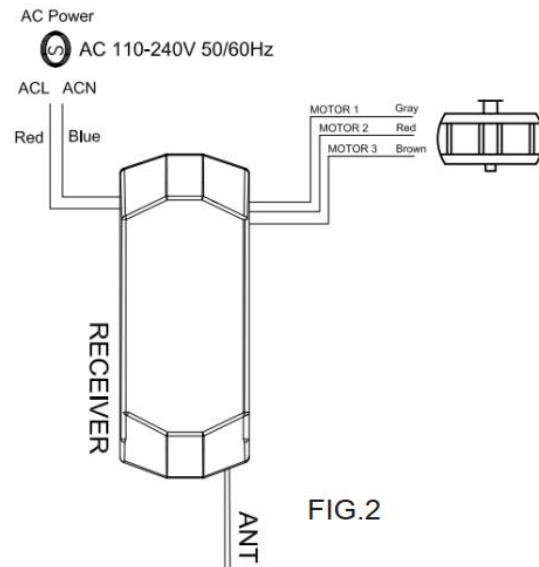
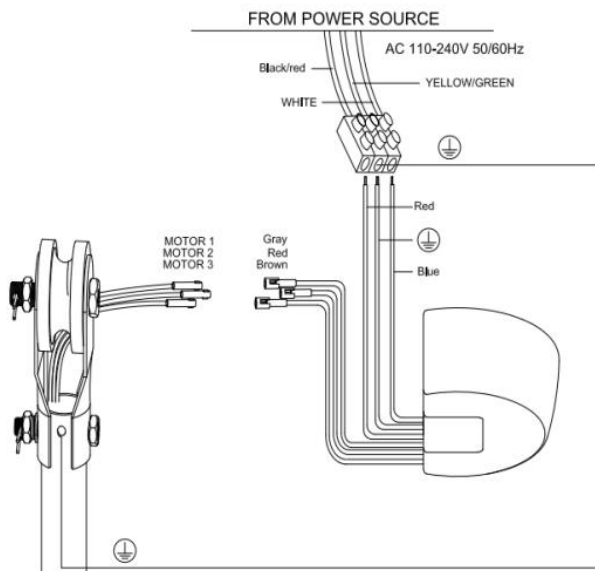
Die elektrischen Leitungen müssen allen lokalen und nationalen elektrotechnischen Vorschriften entsprechen.

B: Spannung: 110–240 V Wechselstrom, 50–60 Hz

Max. Leistung des Motors: 45 W / Leuchte: max. 100 W

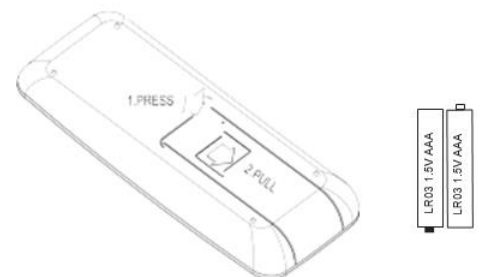
C: Installation des Empfängers im Ventilator:


- Schalten Sie den Strom aus.
- Entfernen Sie die Abdeckung des Ventilators von der Montagehalterung.
- Trennen Sie die bestehende Verkabelung zwischen Ventilator und Stromversorgung in der Anschlussbox.
- Stellen Sie mithilfe der mitgelieferten Drehverbinder die folgenden Verbindungen her.



2. VERWENDUNG FERNBEDIENUNG

- Setzen Sie zwei 1,5 V AAA-Batterien (nicht mitgeliefert) ein. Entfernen Sie die Batterie, um Schäden an der Fernbedienung zu vermeiden, wenn Sie sie für längere Zeit nicht benutzen.
- Bewahren Sie die Fernbedienung nicht an einem übermäßig heißen oder feuchten Ort auf.
- Tasten auf der Fernbedienung




①	Geschwindigkeitsstufe 1
②	Geschwindigkeitsstufe 2
③	Geschwindigkeitsstufe 3
④	Geschwindigkeitsstufe 4
⑤	Geschwindigkeitsstufe 5
⑥	Geschwindigkeitsstufe 6
	Ventilator ausschalten
	Vorwärtslauf / Rückwärtslauf
  	Ventilator nach bestimmter Zeit ausschalten (Timerfunktion: 2 Stunden, 4 Stunden, 8 Stunden)

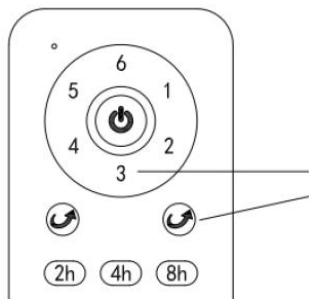


Lichtfunktion und Farbtemperatur können über die entsprechende Taste gesteuert werden.

Den Code für das Koppeln der Fernbedienung finden Sie unter Abbildung 4.

Schalten Sie den Empfänger für fünf Minuten aus. Schalten Sie ihn ein und drücken Sie sofort die beiden Tasten für die

Drehrichtung  und die Taste für die Geschwindigkeitsstufe 3. Halten Sie sie gedrückt bis ein Signalton zweimal zu hören und die Fernbedienung erfolgreich verbunden ist.



KOPPELN =  + Geschwindigkeitsstufe 3

FIG. 4.

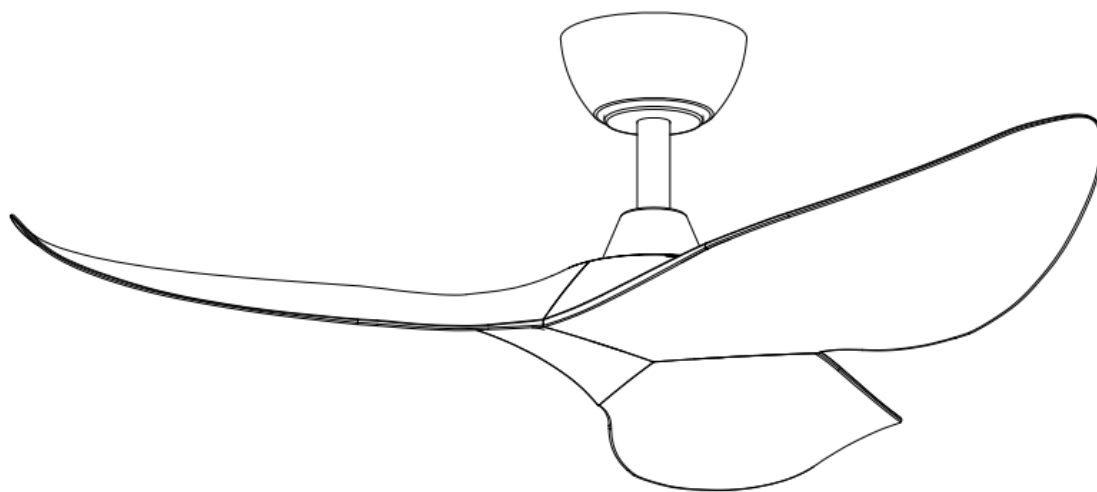
MICAN

electrify your spirit!

CZ:NÁVOD K POUŽITÍ

STROPNÍ VENTILÁTOR PRO POUŽITÍ V INTERIÉRU

Číslo modelu: 32760005-01 / 24305BK



BDSK Handels GmbH & Co. KG
Mergentheimer Straße 59
97084 Würzburg, Germany
info@xxxlutz.at





OBSAH

Bezpečnostní pokyny a varování	Zavěšení ventilátoru a montáž přijímače pro dálkový
Čištění, umístění a směr otáčení	ovladač
Potřebné nářadí a technické údaje	Nasazení krytu a lopatek ventilátoru
Obsah balení	Vyvážení ventilátoru
Schéma dálkového ovladače	Čištění a údržba
	Řešení poruch

BEZPEČNOSTNÍ POKYNY

UPOZORNĚNÍ:

-  Stropní ventilátor je určen pouze pro používání v interiéru.
- Montáž výrobku musí provést kvalifikovaný elektrikář.
- Stropní ventilátor musí být instalován ve výšce nejméně 2,3 m nad podlahou.
- Dosah dálkového ovládání je 20 metrů.
- Před montáží se ujistěte, že je vypnutý elektrický proud.
- Před čištěním stropního ventilátoru se ujistěte, že je odpojen od napájení.
- Upevňovací prvky pro montáž na strop, jako např. háky nebo jiné zařízení, musí být schopny unést čtyřnásobnou hmotnost stropního ventilátoru.
- Závěsné zařízení musí být instalováno výrobcem, jeho obchodním partnerem nebo podobně kvalifikovanou osobou.
- Aby nedošlo k úrazu elektrickým proudem, nepoužívejte stropní ventilátor ve vlhkém prostředí. 10. Tento spotřebič smí používat děti od 8 let a osoby se sníženými tělesnými, sensorickými a duševními schopnostmi nebo osoby s nedostatkem zkušeností a znalostí pouze pod dozorem nebo po poučení o bezpečném používání spotřebiče a s tím spojených nebezpečí. Děti si se spotřebičem nesmí hrát. Čištění a údržbu nesmí provádět děti bez dozoru.
- VAROVÁNÍ:** Pokud zjistíte jakékoli nepravidelnosti v pohybu otáčení, okamžitě přestaňte stropní ventilátor používat a obraťte se na výrobce, jeho zákaznický servis nebo na podobně kvalifikovanou osobu.
-  Význam symbolu přeškrtnuté popelnice: elektrické spotřebiče nelikvidujte v netříděném domácím odpadu. Využijte k tomu samostatné sběrné dvory. Informace o dostupných sběrnách Vám poskytne příslušná obec. Likvidují-li se elektrické spotřebiče na běžných skládkách, mohou se z nich uvolňovat nebezpečné látky, které se mohou dostat do podzemních vod a posléze do potravinového řetězce. To může ohrozit Vaše zdraví.

ČIŠTĚNÍ

- Prach odstraňte měkkým suchým hadříkem nebo měkkým kartáčem. Nepoužívejte abrazivní čisticí příslušenství.
- Ventilátor nečistěte vodou.
- Při čištění lopatek ventilátoru dávejte pozor, abyste na ně příliš netlačili.

UMÍSTĚNÍ

Při výběru místa pro montáž ventilátoru dbejte na to, aby byl k dispozici dostatek prostoru pro otáčení lopatek ventilátoru a aby jim nepřekážely žádné předměty.

Strop musí být vysoký nejméně 2,6 m.

Lopatky ventilátoru by měly být namontovány nejméně 2,3 m nad podlahou.

SMĚR OTÁČENÍ

Před změnou směru otáčení se ujistěte, že je ventilátor vypnutý.

ZPĚTNÝ CHOD – nastavení pro zimu; proudění, které přivádí teplý vzduch od stropu dolů.

DOPŘEDNÝ CHOD - nastavení pro léto; vytváří proudění, které přivádí chladný vzduch dolů.

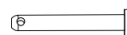
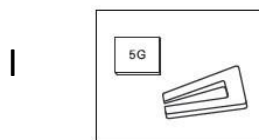
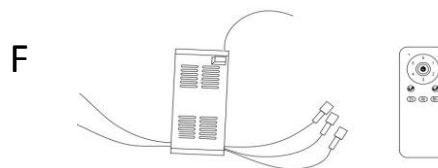
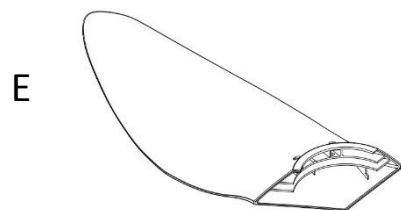
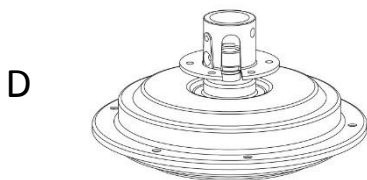
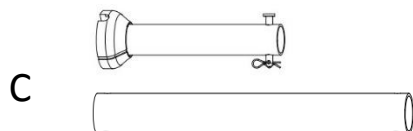
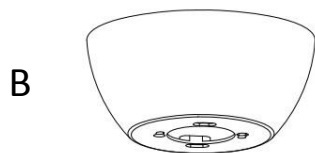
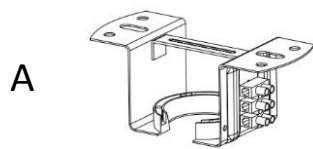
POTŘEBNÉ NÁŘADÍ



TECHNICKÉ ÚDAJE

Číslo modelu	32760005-01 / 24305BK
Jmenovité napětí a frekvence:	220-240 V střídavý proud, 50 Hz
Jmenovitý výkon (W)	Motor ventilátoru: 35 W
typ montáže	pro montáž na strop
Ochranná třída proti úderu elektrickým proudem	1. třída
Lopatky ventilátoru	3 lopatky
Žárovka	Bez LED žárovky
Rozměry stropního ventilátoru	1070 mm
Čistá hmotnost	4,6 kg
přijímač dálkového ovladače	110–240 V střídavý proud, 50–60 Hz, motor max. 45 W, svítidlo max. 100 W
Dálkové ovládání	Typ: SST12-24305DK, 6 stupňů rychlosti, letní a zimní režim Provozní napětí: 3 V stejnosměrný proud, frekvence: 433,92 MHz Baterie: 2x AAA baterie (1,5 V) (nejsou součástí balení) Dosah dálkového ovladače: cca 20 m

OBSAH BALENÍ



A. montážní držák (1 ks)

B. kryt (1 ks)

C. tyč (2 ks/ 15 a 25 cm)

D. motorová jednotka (1 ks)

E. lopatka ventilátoru (3 ks)

F. dálkový ovladač a přijímač (1 sada)

G. dekorační kryt (1 ks)

H. vrchní kryt motoru (1 ks)

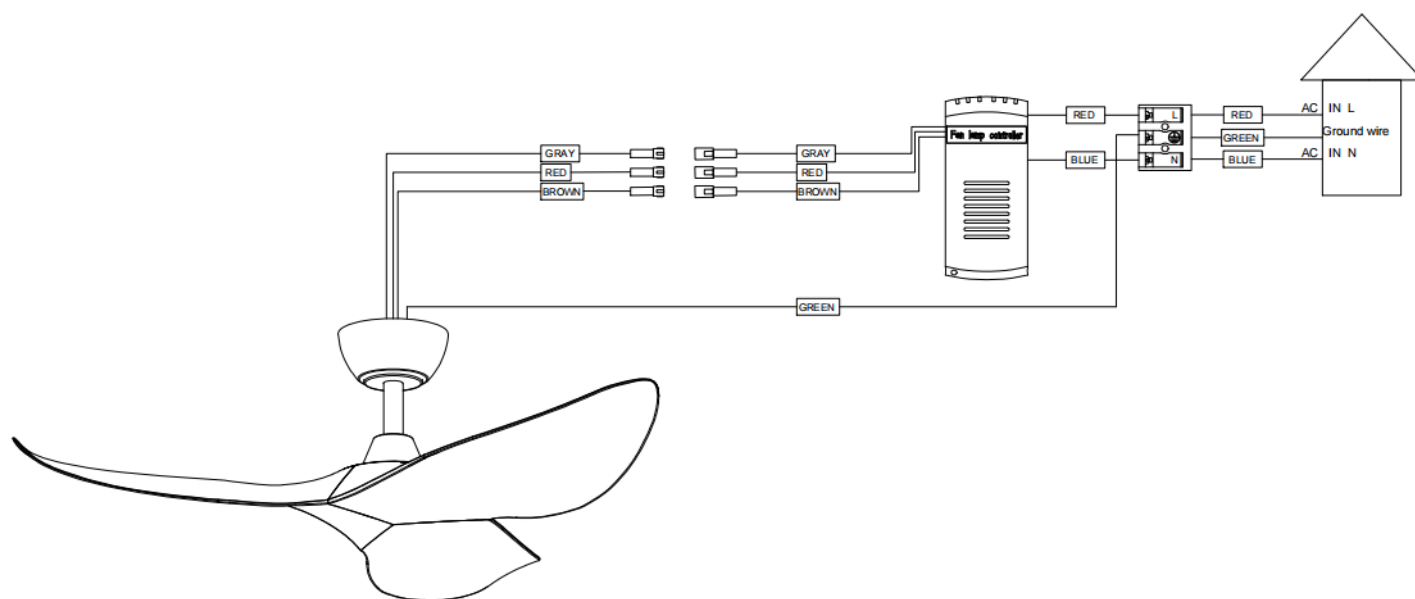
I. vyvažovací sada (1 sada)

J. šroub (1 ks)

K. závlačka (1 ks)

L. šroub pro lopatky ventilátoru (10 ks)

SCHÉMA ZAPOJENÍ DÁLKOVÉHO OVLADAČE

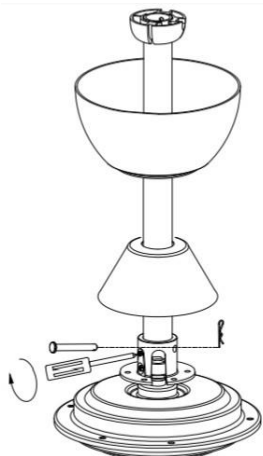


Pomocí otočného konektoru připojte **šedý** kabel vycházející z motoru k šedému kabelu přijímače vedoucímu k **K MOTORU**. Pomocí otočného konektoru připojte **červený** kabel vycházející z motoru k červenému kabelu přijímače vedoucímu **K MOTORU**.

Pomocí otočného konektoru připojte **hnědý** kabel vycházející z motoru k hnědému kabelu přijímače vedoucímu **K MOTORU**. Pomocí otočného konektoru připojte červený kabel vycházející z propojovací skříňky k **červenému** kabelu „AC in L“ přijímače. Pomocí otočného konektoru připojte modrý kabel vycházející z propojovací skříňky k **modrému** kabelu „AC in L“ přijímače.

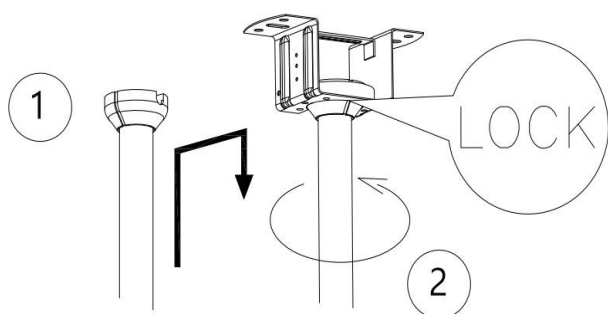
Pomocí otočného konektoru připojte ochranný vodič vycházející z připojovacího boxu k **ZELENÉMU** ochrannému vodiči z krytu a k zelenému ochrannému vodiči z montážní konzoly.

MONTÁŽ VENTILÁTORU



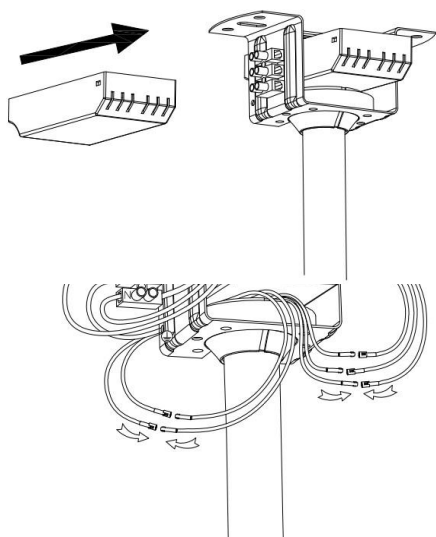
Montáž tyče ventilátoru

- Opatrně ved'te kabely motoru nahoru skrz tyč a upevněte tyč k horní části motorové jednotky.
- Vyrovnajte otvory a vyměňte šroub a zajišťovací kolík.
- Utáhněte dva zajišťovací šrouby na horní straně motorové jednotky.
- Připevněte kryt, dekorační kryt a horní kryt motorové jednotky ke sloupu.



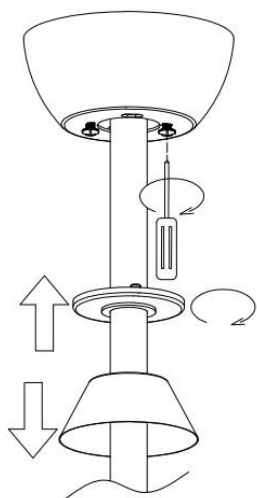
Zavěšení ventilátoru

- Zvedněte motorovou jednotku až k montážnímu držáku a zasuňte kouli závěsu do otvoru montážního držáku. Otáčejte motorovou jednotkou, dokud zkušební drážka nezapadne do příslušné drážky a není pevně usazena. Při správném postupu by se tyč neměla otáčet.



Montáž přijímače

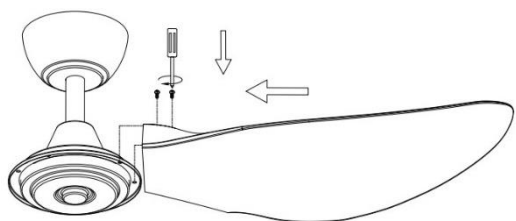
- Umístěte přijímač podle směru šipky a plochou stranou nahoru do montážního držáku.
- Poté připojte kabely podle schématu zapojení.



Přípevnění krytu

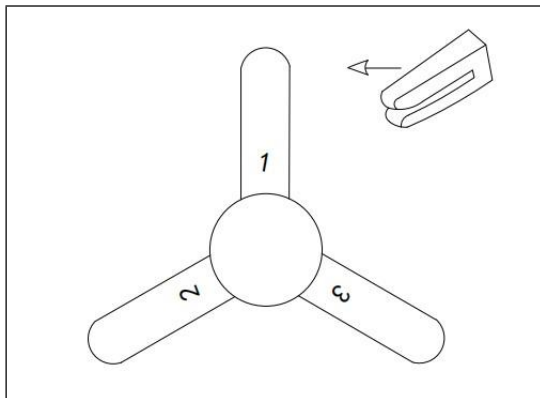
- Vložte uvolněné šrouby do otvorů v montážním držáku.
- Opatrně nasadte kryt na montážní držák. Otočte krytem ve směru hodinových ručiček.
- Znovu nasadte kryt tak, že nahradíte dříve odstraněné šrouby a dotáhněte uvolněné šrouby.
- Nasadte kryt dekoru (je-li přítomen) a otáčejte jím ve směru hodinových ručiček, dokud nezapadne na své místo.

Montáž lopatek ventilátoru

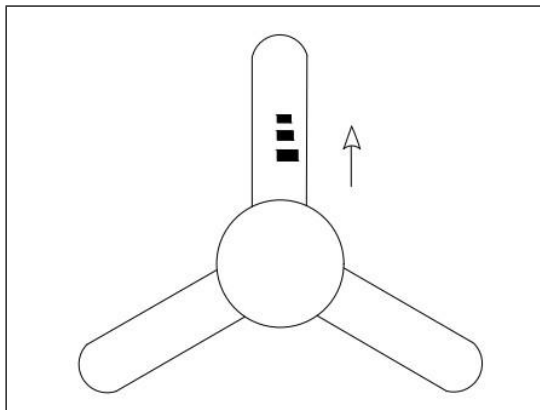


- Před nasazením lopatek ventilátoru odstraňte upevňovací šrouby, kterými byl motor opatřen z výroby.
- Připevněte lopatku ventilátoru ke skříni motoru tak, že ji zasunete do otvoru na boku skříně motoru.
- Vložte šroub do držáku. Stejně postupujte i u zbývajících dvou šroubů.
- Pevně utáhněte všechny šrouby.
- Stejně postupujte i u zbývajících lopatek ventilátoru.

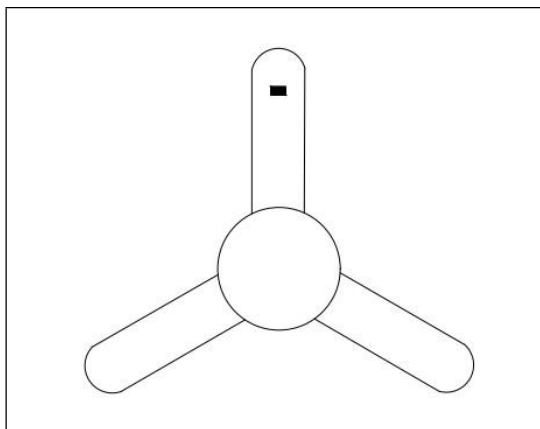
VYROVNÁNÍ VENTILÁTORU



- Umístěte svorku do středu lopatky ventilátoru. Ventilátor zapněte. Pokud nevyváženost přetrvává, připevněte klip k jiné lopatce ventilátoru, dokud se nevyváženost nezmenší. Tato lopatka ventilátoru pak vyžaduje vyvažovací závaží.



- Umístěte klip na lopatku ventilátoru, který potřebuje vyvažovací závaží, a určete nejlepší místo pro jeho připevnění. Postupujte od středu ke špičce lopatky ventilátoru, dokud se ventilátor přestane kývat.



- Nalepte vyvažovací závaží vedle klipu na povrch lopatky ventilátoru, klip sejměte a ventilátor vyzkoušejte. Pokud se ventilátor i nadále kýve, připevněte další vyvažovací závaží. Pokud nevyváženost zesílí, umístěte vyvažovací závaží na jiné místo. Pokračujte trpělivě, dokud nebude ventilátor vyvážený.

ÚDRŽBA A PÉČE



VAROVÁNÍ: Před čištěním se ujistěte, že je ventilátor

- Vlivem pohybu ventilátoru může dojít k uvolnění dílů. Dvakrát do roka prověřte spoje, držáky a upevnění ventilátoru. Ujistěte se, že jsou všechny tyto části pevně utaženy. Je nutné sejmout ventilátor ze stropu.
- Ventilátor pravidelně čistěte, čímž zajistíte vzhled nového zařízení. Při čištění nepoužívejte vodu. Voda by mohla poškodit motor přístroje či dřevo nebo by mohlo dojít ke zranění elektrickým proudem. Abyste se vyhnuli poškrábání povrchu přístroje, používejte pouze měkké kartáče nebo hadřík bez žmolků. Povrchová úprava je zajištěna lakem, aby se minimalizovalo zbarvení nebo zmatnění ventilátoru.
- Pro dosažení ještě lepší ochrany a vzhledu, můžete na dřevo nanést tenkou vrstvu leštidla na nábytek. Lehké škrábance ošetřete tenkou vrstvou krému na boty.
- Ventilátor nemusíte olejovat. Kuličkové ložisko motoru je trvale naolejované a utěsněné.

ODSTRANĚNÍ PORUCH

Porucha	Odstranění poruchy
Ventilátor se nespouští.	<ul style="list-style-type: none">□ Zkontrolujte pojistky a spínače hlavního a pomocného obvodu.□ Zkontrolujte spoje kabelů k ventilátoru a spoje vodičů v krytu spínače.□ Zkontrolujte baterie dálkového ovladače.□ Dbejte na to, abyste se nacházeli v běžném dosahu 3-6 m.□ Ventilátor vypněte a ujistěte se, že se nastavení DIP spínače v dálkovém ovladači a přijímače shodují.
Ventilátor je hlučný.	<ul style="list-style-type: none">□ Ujistěte se, zda jsou všechny šrouby na krytu motoru pevně připevněny.□ Ujistěte se, zda jsou šrouby, které spojují držák lopatek ventilátoru s motorovou jednotkou pevně připevněny.□ Zkontrolujte, zda kabelové spoje nenarážejí proti sobě či na vnitřní stranu krytu spínače.□ Při prvním použití vyčkejte 24 hodin. Většina zvuků, které nový ventilátor vydává, po této době zmizí.□ Ujistěte se, zda jsou šrouby, kterými je upevněno svítidlo a kryt svítidla, pevně utaženy.□ Zajistěte dostatečný prostor mezi krytem a stropem. Kryt by se neměl dotýkat stropu.
Ventilátor se kývá.	<ul style="list-style-type: none">□ Zkontrolujte, zda jsou všechny šrouby ventilátoru pevně utaženy.□ Kývání ventilátoru bývá často způsobeno rozdílnou výškou lopatek ventilátoru. Zkontrolujte výšku lopatek ventilátoru tím způsobem, že zvolíte bod na stropu, který se nachází nad špičkou lopatky. Změřte vzdálenost mezi středem opatky ventilátoru a bodem na stropě. Ventilátorem otáčejte, dokud na daném místě nespočine další lopatka ventilátoru. Na stejném místě změřte vzdálenost lopatky ventilátoru a stropem. Opakujte tento krok pro všechny lopatky ventilátoru. Odchytky by neměly být větší než 3 mm. Ventilátor nechte spuštěný po dobu 10 minut. Pokud se ventilátor i nadále kývá, požádejte zákaznický servis o zaslání sady k vyvážení ventilátoru.

DÁLKOVÝ OVLADAČ

1. INSTALACE PŘIJÍMAČE

A: Bezpečnostní opatření:

VAROVÁNÍ: VYSOKÉ NAPĚTÍ! Vypněte přívod elektrického proudu tím způsobem, že odstraníte pojistku nebo vypnete bezpečnostní spínač.

Nepoužívejte s polovodičovým ventilátorem.

Elektrické kabely musí odpovídat všem národním předpisům.

Š: Napětí: 110 - 240 V střídavý proud, 50 - 60 Hz

Max. výkon motoru: 45 W / Svítidlo: max. 100 W

B: Instalace přijímače ve ventilátoru:

- Vypněte napájení.
- Sejměte kryt ventilátoru z montážního držáku.
- Odpojte kabel mezi ventilátorem a zdrojem napájení v rozvodové skříni.
- Pomocí dodaných otočných konektorů proveďte následující připojení.

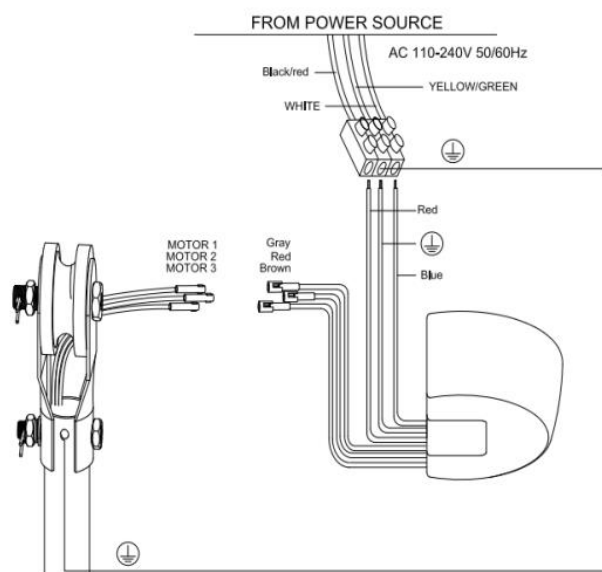


FIG.1

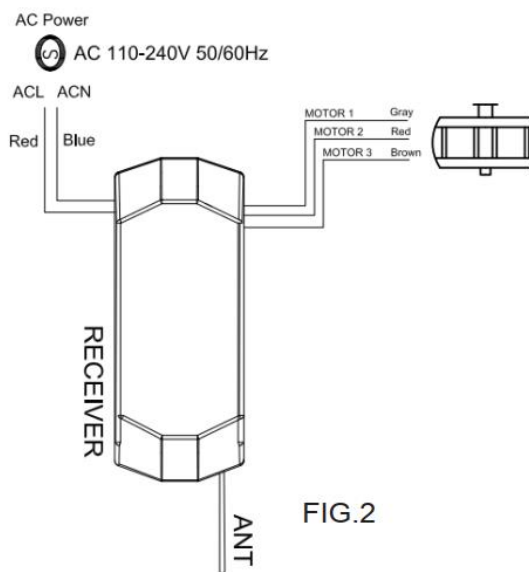







FIG.2

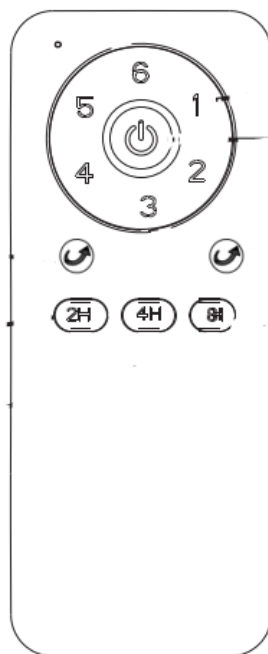
2. POUŽITÍ DÁLKOVÉHO OVLADAČE

- Vložte dvě baterie AAA o 1,5 V (nejsou součástí balení). Pokud ovladač delší dobu nepoužíváte, baterie vyjměte, abyste zabránili vzniku případných škod.
- Dálkový ovladač neskladujte na příliš horkém či vlhkém místě.
- Tlačítka dálkového ovladače:




FIG.3

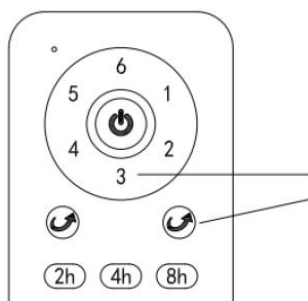
①	stupeň rychlosti 1
②	stupeň rychlosti 2
③	stupeň rychlosti 3
④	stupeň rychlosti 4
⑤	stupeň rychlosti 5
⑥	stupeň rychlosti 6
	vypnout ventilátor
	chod vpřed / chod vzad
  	vypnout ventilátor po určité době (funkce časovače: 2 hodiny, 4 hodiny, 8 hodin)



Světelnou funkci a barevnou teplotu lze ovládat pomocí odpovídajícího tlačítka.

Kód pro spárování dálkového ovladače naleznete na obrázku 4.

Přijímač vypněte po dobu pěti minut. Zapněte jej a okamžitě stiskněte obě tlačítka pro směr otáčení  a tlačítko pro rychlostní stupeň 3. Držte je stisknuté dokud neuslyšíte zaznít 2x signální tón a ovladač se úspěšně nespáruje.



SPÁROVÁNÍ =  + rychlostní stupeň 3

FIG. 4.

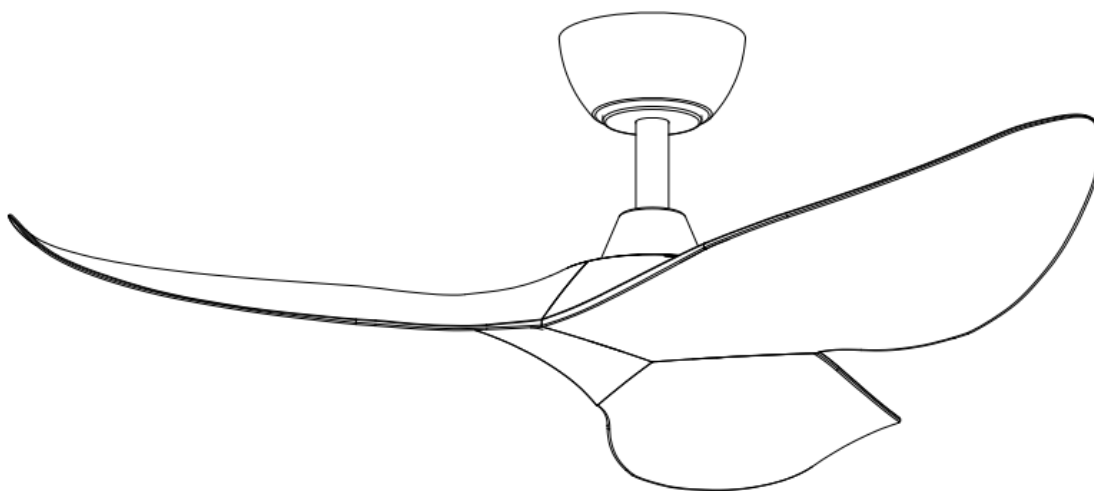
MICAN

electrify your spirit!

SE:BRUKSANVISNING

TAKFLÄKT FÖR INOMHUSBRUK

Modellnummer: 32760005-01 / 24305BK



BDSK Handels GmbH & Co. KG
Mergentheimer Straße 59
97084 Würzburg, Germany
info@xxxlutz.at





INNEHÅLLSFÖRTECKNING

Säkerhets- och varningsinformation.....	Upphängning av fläkten och montering av mottagaren för fjärrkontrollen
Rengöring, placering och rotationsriktning	Fastsättning av höljet och fläktbladen
Nödvändiga verktyg och tekniska data	Balansering av fläkten
Förpackningens innehåll	Rengöring och skötsel.....
Kopplingsschema fjärrkontroll	Felavhjälpning.....

SÄKERHETSANVISNINGAR

VARNINGAR:

-  Takfläkten är endast avsedd för inomhusbruk.
2. kvalifikationer. Monteringen av denna apparat ska utföras av en kvalificerad elektriker.
3. Takfläkten måste monteras på en höjd av minst 2,3 m över golvet.
4. Fjärrkontrollens räckvidd är 20 m.
5. Säkerställ att strömtillförseln är avstängd innan du påbörjar monteringen.
6. Se till att strömtillförseln är avstängd innan du rengör takfläkten.
7. Fästanordningarna för montering i taket, t.ex. krokar eller andra anordningar, måste klara fyra gånger takfläktens vikt.
8. Upphängningsanordningen måste installeras av tillverkaren, dess återförsäljare eller en person med motsvarande kvalifikationer.
9. Använd inte takfläkten i fuktiga miljöer för att undvika läckströmmar och elektriska stötar. 10. Apparaten får bara användas av barn från åtta år samt personer med nedsatt fysisk, sensorisk eller mental förmåga eller personer som saknar erfarenhet och kunskap under uppsikt av vuxen som kan informera om hur den används säkert samt eventuella risker. Barn får inte leka med apparaten. Barn får inte göra rengöring och användarunderhåll utan uppsikt.
15. VARNING: Om du upptäcker några oregelbundenheter i rotationsrörelsen, sluta omedelbart att använda takfläkten och kontakta tillverkaren, dess kundtjänst eller en person med motsvarande
16.  Ikon - överstruken soptunna: Kassera inte elektriska apparater tillsammans med hushållssopor utan lämna in dem på en återvinningscentral. Kontakta kommunen för mer information angående närmaste återvinningsstation. Om elektriska apparater slängs vårdslöst och okontrollerat, kan farliga ämnen hamna i grundvattnet och därmed i näringskedjan. Detta skadar både din hälsa och ditt välmående.

RENGÖRING

- Avlägsna damm med en mjuk, torr trasa eller mjuk borste. Använd inga slipande rengöringstillbehör.
- Rengör inte fläkten med vatten.
- Var försiktig så att du inte trycker för mycket på fläktbladen när du rengör dem.

PLACERING

När du väljer var fläkten ska monteras, se till att det finns tillräckligt med utrymme för fläktbladen att rotera och att det inte står några föremål i vägen.

Taket ska vara minst 2,6 m högt.

Fläktbladen ska monteras minst 2,3 m över golvet.

ROTATIONSRIKTNING

Se till att fläkten är avstängd innan du ändrar rotationsriktningen.

Rotation bakåt – justering för vintern; skapar en lätt uppströmning som leder varm luft nedåt från taket.

Rotation framåt – justering för sommaren; skapar en lätt nedströmning som leder kall luft nedåt.

NÖDVÄNDIGA VERKTYG



Stjärnskruv
mejsel



Skruvmejsel
slitsad



Trapps
tege



Avisoler
ingstång

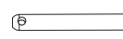
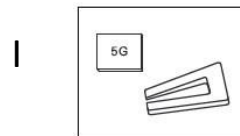
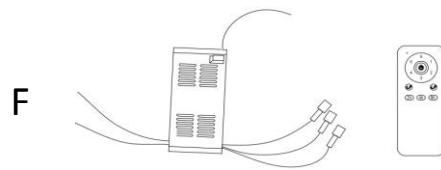
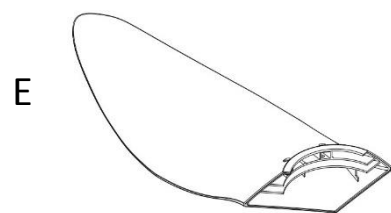
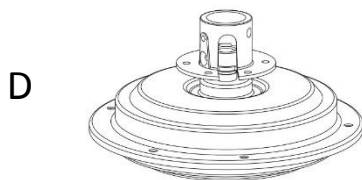
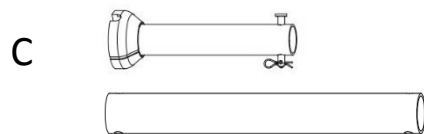
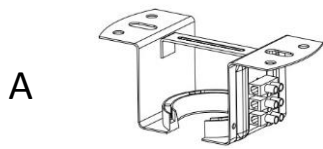


Isoliering
stejp

TEKNISKA DATA

Modellnummer	32760005-01 / 24305BK
Märkspänning & frekvens	220-240 V växelström, 50 Hz
Märkström (W)	Fläktmotor: 35 W
Monteringssätt	För montering i tak
Skyddsklass mot elektriska stötar	Klass I
Fläktblad	3 fläktblad
Ljuskälla	Ingen LED-lampa
Takfläktens mått	1070 mm
Nettovikt	4,6 kg
Mottagare för fjärrkontroll	110–240 V växelström, 50–60 Hz, motor maximum 45 W, lampa maximum 100 W
Fjärrkontroll	Typ: SST12-24305DK, 6 hastighetsnivåer, sommar- och vinterläge Driftspänning: 3 V likström Frekvens: 433,92 MHz Batteri: 2 x AAA-batterier (1,5 V) (medföljer ej) Fjärrkontrollens räckvidd: ca 20 m

FÖRPACKNINGSSINNEHÅLL



A. Monteringshållare (1 st.)

B. Hölje (1 st.)

C. Stång (2 st./15 och 25 cm)

D. Motorenhet (1 st.)

E. Fläktblad (3 st.)

F. Fjärrkontroll och mottagare (1 set)

G. Dekorationshölje (1 st.)

H. Övre motorhölje (1 st.)

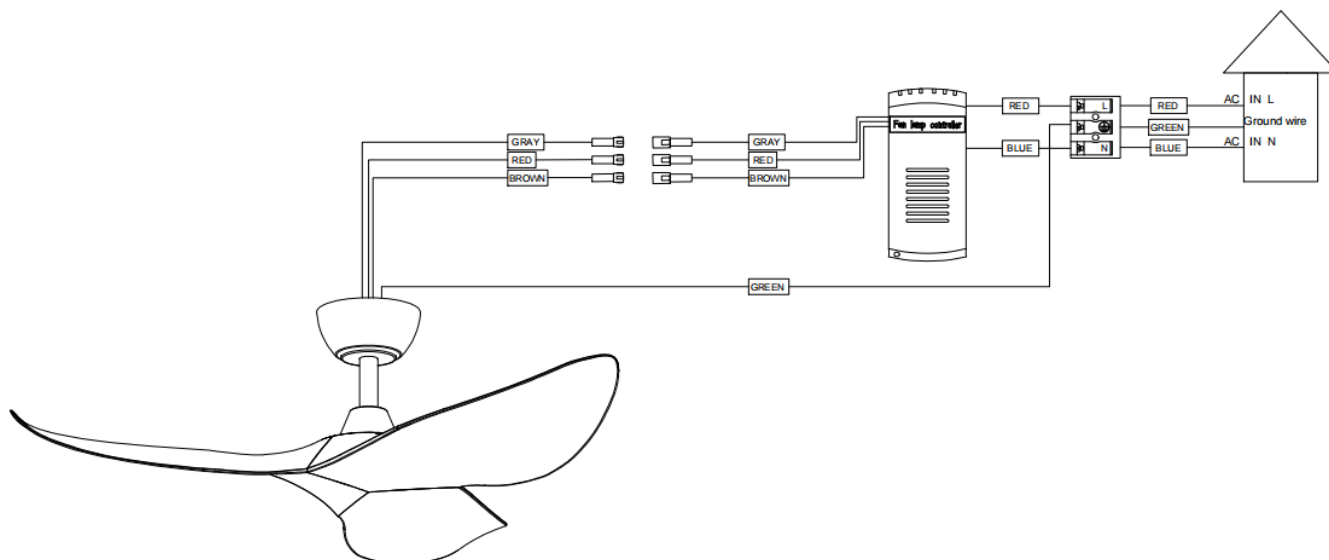
I. Balanseringssats (1 set)

J. Bult (1 st.)

K. Hårnålssprint (1 st.)

L. Skruv för fläktblad (10 st.)

KOPPLINGSSCHEMA FJÄRRKONTROLL



Anslut den **grå** kabeln som kommer från motorn till den grå kabeln på mottagaren som leder

TILL MOTORN med hjälp av en kabelkoppling. Anslut den **röda** kabeln som kommer från

motorn till den röda kabeln på mottagaren som leder **TILL MOTORN** med hjälp av en kabelkoppling.

Anslut den **bruna** kabeln som kommer från motorn till den bruna kabeln på mottagaren som

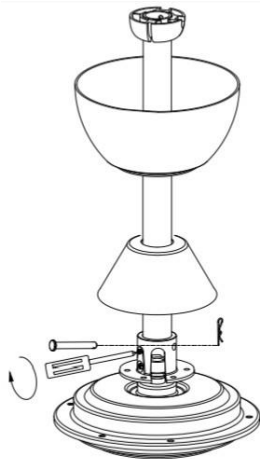
leder **TILL MOTORN** med hjälp av en kabelkoppling. Använd en roterande kontakt för att ansluta

den röda kabeln från kopplingsdosan till den **röda** "AC i L"-kabeln på mottagaren. Använd en

roterande kontakt för att ansluta den blå kabeln från kopplingsdosan till den **blå** "AC i N"-kabeln på mottagaren.

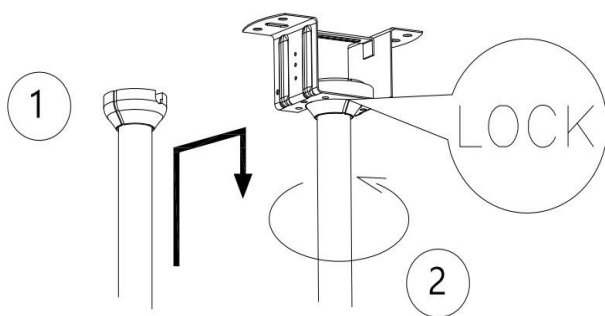
Använd en vridbar kontakt för att ansluta skyddsledaren från kopplingsdosan med den **GRÖNA** skyddsledaren från höljet och den gröna skyddsledaren på monteringshållaren.

MONTERING AV FLÄKTEN



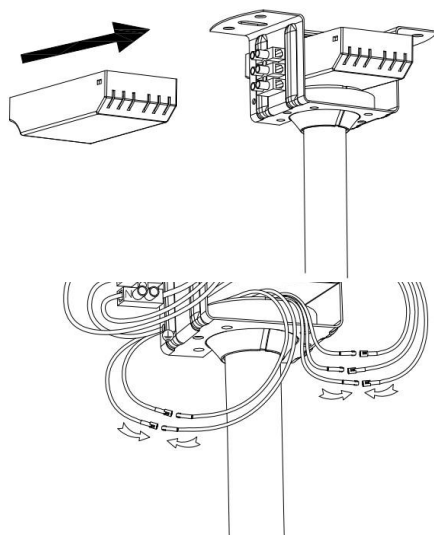
Montering av fläktstängan

- Dra försiktigt motorkablarna upp genom stängan och fäst stängan på motorns ovansida.
- Rikta in hålen och sätt tillbaka bulten och låsstiftet.
- Dra åt de två låsskruvorna på motorns ovansida.
- Fäst höljet, dekorationshöljet och höljet på motorns ovansida på stängan.



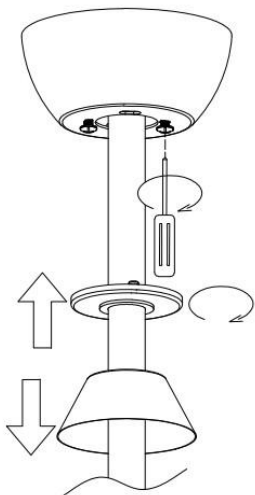
Upphängning av fläkten

- Lyft upp motorn till monteringshållaren och sätt in kulan för upphängning i monteringshållarens hål. Vrid motorn tills kontrollspåret rastar in i motsvarande spår och sitter fast ordentligt. Om det görs på rätt sätt bör stängan inte rotera.



Montering av mottagaren

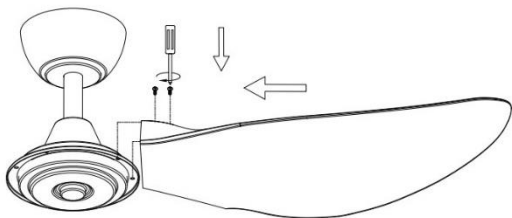
- Sätt i mottagaren i enlighet med pilens riktning och med den platta sidan vänd uppåt.
- Anslut sedan ledningarna enligt schemat.



Sätta fast höljet

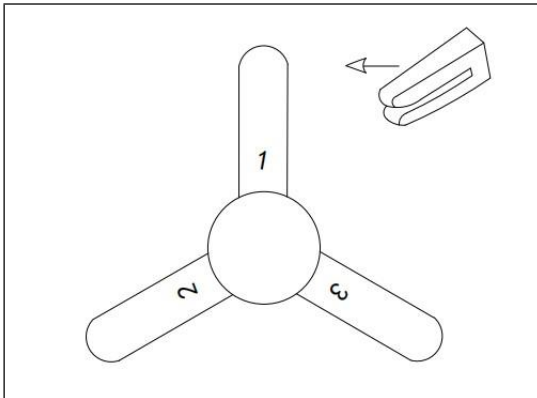
- Sätt i de lösa skruvarna i hålen i monteringshållaren.
- Skjut försiktigt locket uppåt mot monteringshållaren. Vrid på höljet medurs.
- Säkra höljet genom att fästa de tidigare borttagna skruvarna och dra åt de lösa skruvarna igen.
- Fäst dekorationshöljet (om det finns) och vrid det medurs tills det hakar i.

Montering av fläktbladen

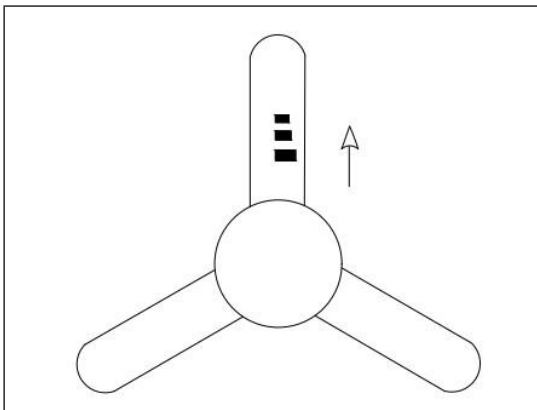


- Avlägsna de fästsruvar som monterats på motorn i fabriken innan fläktbladen monteras.
- Fäst ett fläktblad på motorhöljet genom att föra in det i spåret på sidan av motorhöljet.
- Sätt i en skruv i hållaren. Gör samma sak för de två återstående skruvarna.
- Dra åt varje skruv ordentligt.
- Fortsätt på samma sätt med de återstående fläktbladen.

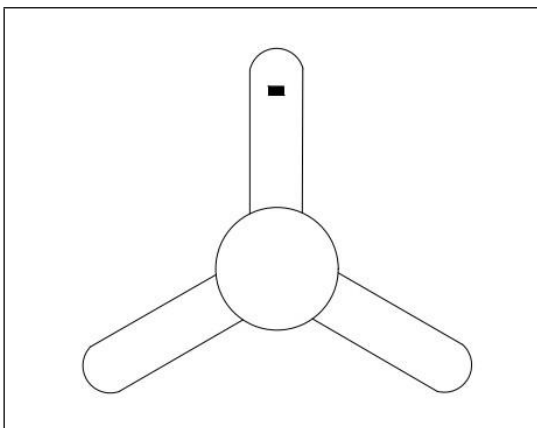
BALANSERING AV FLÄKTEN



- Placera klämman i mitten av ett fläktblad. Slå på fläkten. Om obalansen kvarstår, fäst klämman på ett annat fläktblad tills obalansen minskar. Detta fläktblad kräver då en motvikt.



- Placera klämman på fläktbladet som kräver balansvikten och bestäm den bästa platsen för att fästa den. Arbeta från mitten mot spetsen av fläktbladet tills fläkten inte längre vinglar.



- Klistra fast balansvikten på fläktbladets yta bredvid klämman, avlägsna klämman och testa fläkten. Lägg till ytterligare en motvikt om fläkten fortsätter att vingla. Om obalansen blir värre, placera motvikten på ett annat ställe. Ha tålamod tills fläkten är balanserad.

RENGÖRING OCH SKÖTSEL



VARNING: Se till att fläkten är avstängd innan du rengör den.

- På grund av fläktens rörelse kan delar lossna. Kontrollera anslutningarna, hållarna och fästet på fläktbladen två gånger om året. Säkerställ att alla är ordentligt åtdragna. Det är inte nödvändigt att avlägsna fläkten från taket.
- Rengör fläkten regelbundet för att den ska behålla sitt nya utseende. Använd inte vatten för att rengöra den. Detta kan skada motorn eller träet eller orsaka en elstöt. För att undvika att repa ytan använd endast en mjuk borste eller en luddfri trasa. Beläggningsen förseglas med lack för att minimera missfärgning eller anlöpning av fläkten.
- För extra skydd och ett ännu bättre utseende kan du applicera ett tunt lager möbelpolish på träet. Täck små repor med ett tunt lager skokräm.
- Du behöver inte olja fläkten. Kullagren i motorn är permanent oljade och förseglade.

FELAVHJÄLPNING

Problem	Lösning
Fläkten startar inte.	<ul style="list-style-type: none">□ Kontrollera säkringar och brytare i huvud- och extrakretsar.□ Kontrollera fläktens kabelanslutningar och kopplingsledningarna i brytarhuset.□ Kontrollera batteriet i fjärrkontrollen.□ Se till att du befinner dig inom det vanliga intervallet 3–6 m.□ Stäng av fläkten och se till att inställningen av DIP-omkopplarna i fjärrkontrollen och i mottagaren stämmer överens.
Fläkten är högljudd.	<ul style="list-style-type: none">□ Kontrollera att alla skruvar på motorhöljet är åtdragna.□ Kontrollera att skruvarna som förbinder fläktbladets hållare med motorn är åtdragna.□ Se till att kabelkopplingarna inte stöter mot varandra eller mot brytarhusets innervägg.□ Vänta 24 timmar när du startar för första gången. Det mesta av det ljud som orsakas av en ny fläkt försvinner efter denna tid.□ Kontrollera att skruvarna som håller fast lampan och lamphöljet är åtdragna.□ Se till att det finns ett visst utrymme mellan höljet och taket. Höljet får inte röra taket.
Fläkten vinglar.	<ul style="list-style-type: none">□ Kontrollera att fläktbladens alla skruvar är åtdragna.□ Att fläkten vinglar beror vanligtvis på att fläktbladen är olika höga. Kontrollera höjden på fläktbladen genom att välja en punkt i taket ovanför spetsen på ett fläktblad. Mät avståndet mellan fläktbladets mittpunkt och punkten i taket. Roter fläkten tills nästa fläktblad befinner sig på motsvarande punkt. Mät avståndet mellan fläktbladet och taket på samma ställe. Upprepa detta steg för alla fläktblad. Avvikelse får inte överstiga 3 mm. Kör fläkten i 10 minuter. Om fläkten fortsätter att vingla, kontakta kundtjänst för en kostnadsfri balanseringssats.

1. INSTALLATION MOTTAGARE

A: Säkerhetsåtgärder:

OBS: HÖG SPÄNNING! Stäng av strömförsörjningen genom att ta bort säkringen eller slå av strömbrytaren. Använd inte med en halvledare fläkt.

Elektriska ledningar måste följa alla lokala och nationella elstandarder.

B: Spänning: 110-240 V växelström, 50-60 Hz

Max. effekt på motorn: 45 W/lampa: max. 100 W

C: Installation av mottagaren i fläkten:

- Stäng av strömmen.
- Avlägsna fläktens hölje från monteringshållaren.
- Koppla bort den befintliga ledningen mellan fläkten och strömförsörjningen i kopplingsdosan.
- Gör följande anslutningar med hjälp av de medföljande roterande kontaktarna.

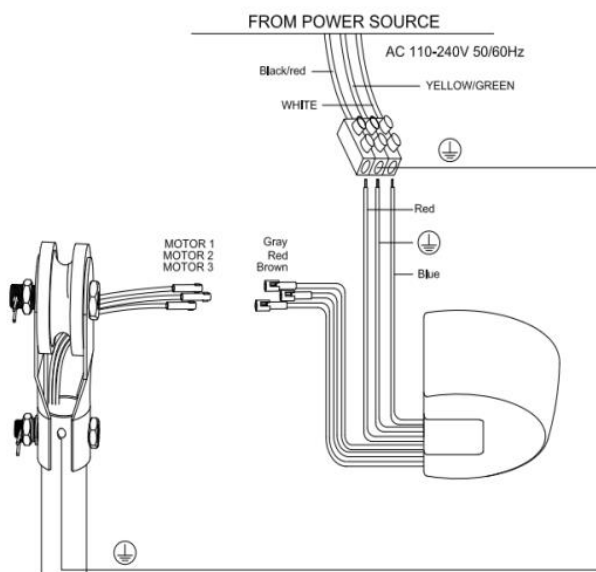


FIG.1

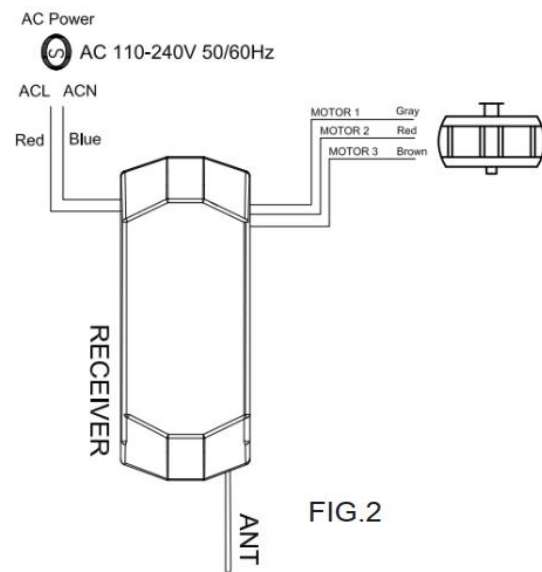


FIG.2

2. ANVÄNDNING AV FJÄRRKONTROLLEN

- Sätt in två 1,5 V AAA-batterier (medföljer ej). Ta bort batteriet för att förhindra att fjärrkontrollen skadas om du inte använder den under en längre tid.
- Förvara inte fjärrkontrollen på en alltför varm eller fuktig plats.
- Knappar på fjärrkontrollen

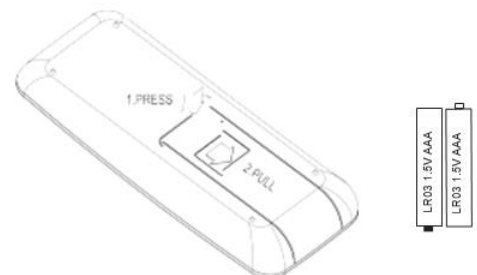
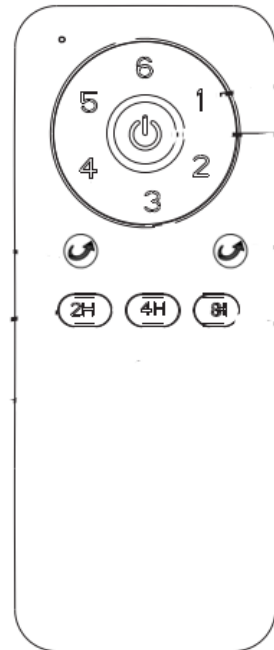


FIG.3

①	Hastighet 1
②	Hastighet 2
③	Hastighet 3
④	Hastighet 4
⑤	Hastighet 5
⑥	Hastighet 6
⏻	Stäng av fläkten
↻	Rotation framåt/bakåt
2H 4H 8H	Stäng av fläkten efter en viss tid (timerfunktion: 2 timmar, 4 timmar, 8 timmar).



Ljuskfunktionen och färgtemperaturen kan styras genom att trycka på motsvarande tangent.

Koden för att koppla ihop fjärrkontrollen finns i bild 4.

Stäng av mottagaren i fem minuter. Slå på den och tryck omedelbart på de två knapparna för rotationsriktningen



och knappen för hastighetsnivå 3. Håll dem intryckta tills en signalton hörs två gånger och fjärrkontrollen har kopplats ihop.

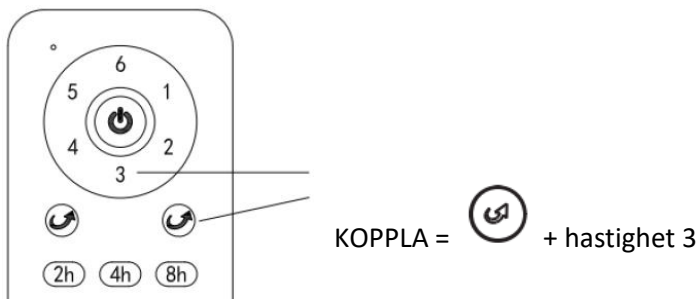


FIG. 4.

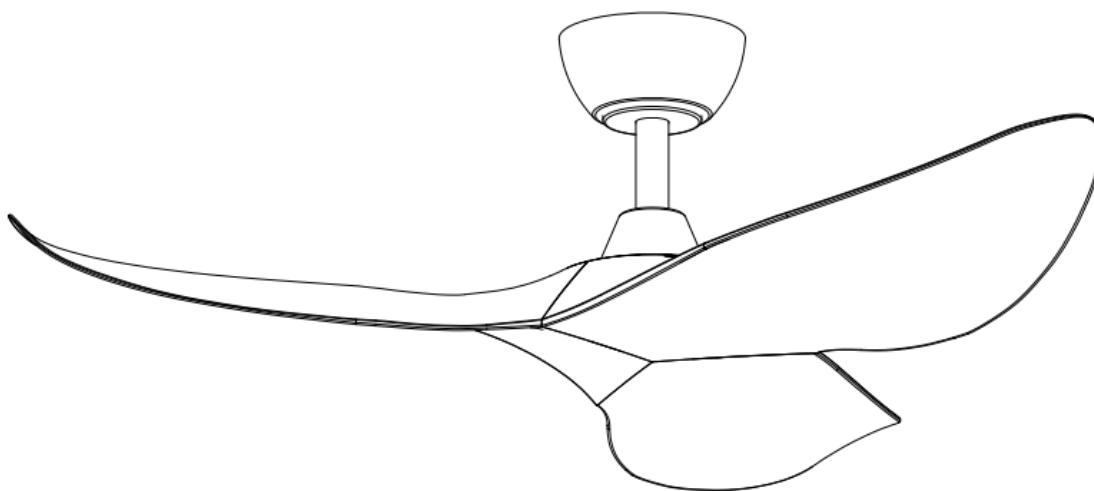
MICAN

electrify your spirit!

SK: NÁVOD NA POUŽITIE

INTERIÉROVÝ STROPNÝ VENTILÁTOR

Číslo modelu: 32760005-01 / 24305BK



BDSK Handels GmbH & Co. KG
Mergentheimer Straße 59
97084 Würzburg, Germany
info@xxxlutz.at





OBSAH

Bezpečnostné pokyny a pokyny na údržbu.....	Zavesenie ventilátora a montáž prijímača diaľkového ovládača.....
Čistenie, umiestnenie a smer otáčania.....	Pripevnenie krytu a lopatiek ventilátora
Potrebné nástroje a technické údaje	Vyváženie ventilátora
Obsah balenia	Čistenie a údržba
Schéma zapojenia diaľkového ovládača	Odstránenie závad.....

BEZPEČNOSTNÉ POKYNY

UPOZORNENIA

-  Stropný ventilátor je určený len na použitie v interiéri.
- Montáž tohto spotrebiča musí vykonať kvalifikovaný elektrikár.
- Stropný ventilátor musí byť namontovaný vo výške minimálne 2,3 m nad podlahou.
- Dosah diaľkového ovládača je 20 m.
- Pred montážou sa uistite, že je odpojené napájanie.
- Pred čistením stropného ventilátora sa uistite, že je odpojený od elektrickej siete.
- Upevňovacie prvky určené na montáž na strop, ako sú háčiky a podobne, musia uniesť štvornásobok hmotnosti stropného ventilátora.
- Závesný systém musí namontovať výrobca, jeho distribučný partner alebo podobne kvalifikovaná osoba.
- Stropný ventilátor nepoužívajte vo vlhkom prostredí. Predídete tak vzniku zvodových prúdov a úrazu elektrickým prúdom. 10. Spotrebič môžu používať deti staršie ako osem rokov a osoby so zníženými fyzickými, zmyslovými alebo duševnými schopnosťami alebo s nedostatkom skúseností a znalostí, keď sú pod dohľadom alebo boli poučené o bezpečnom používaní spotrebiča a rozumejú možným rizikám. Deti sa so spotrebičom nesmú hrať. Čistenie a používateľskú údržbu nesmú vykonávať deti bez dozoru.
- 17.VAROVANIE:** Ak spozorujete akékoľvek nepravidelnosti v pohybe otáčania, okamžite prestaňte stropný ventilátor používať a kontaktujte výrobcu, jeho zákaznícky servis alebo podobne kvalifikovanú osobu.
-  Význam symbolu preškrtnutej nádoby na odpad: Elektrické spotrebiče nevhadzujte do netriedeného domáceho odpadu, ale odovzdajte ich na zbernom mieste. Informácie o dostupných zberných miestach vám poskytnú zamestnanci správy vašej obce. V prípade likvidácie elektrických spotrebičov na bežných skládkach sa môžu do podzemných vôd a následne do potravinového reťazca dostať nebezpečné látky. To môže negatívne ovplyvniť vaše zdravie.

ČISTENIE

- Prach odstraňujte mäkkou, suchou handričkou alebo mäkkou kefou. Nepoužívajte čistiace príslušenstvo s abrazívnym účinkom.
- Ventilátor nečistite vodou.
- Na lopatky ventilátora pri čistení nevyvíjajte silný tlak.

UMIESTNENIE

Pri výbere miesta, kde má byť ventilátor namontovaný, dbajte na to, aby bol k dispozícii dostatočný priestor umožňujúci pohyb lopatiek ventilátora a aby im pri pohybe neprekážali žiadne predmety.

Výška stropu musí byť minimálne 2,6 m.

Lopatky ventilátora by mali byť od podlahy vzdialené minimálne 2,3 m.

SMER OTÁČANIA

Pred zmenou smeru otáčania sa uistite, že je ventilátor vypnutý.

SPÄTNÝ CHOD – nastavenie vhodné na zimné obdobie. Ventilátor vytvára jemný vánok prúdiaci nahor, ktorý umožňuje cirkuláciu teplého vzduchu nahromadeného pri strome.

CHOD DOPREDU – nastavenie vhodné na letné obdobie. Ventilátor vytvára jemný vánok prúdiaci nadol, ktorý umožňuje cirkuláciu studeného vzduchu.

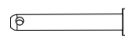
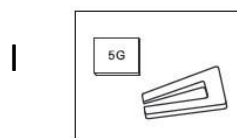
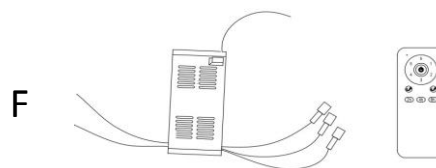
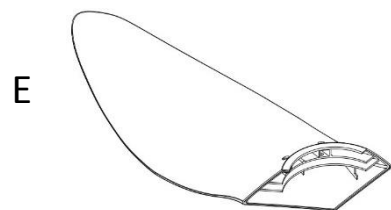
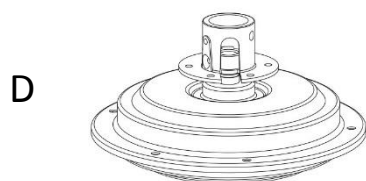
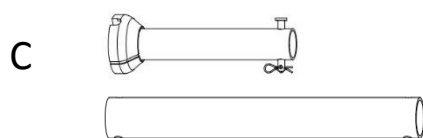
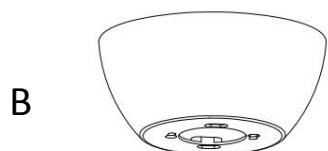
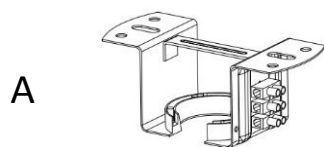
POTREBNÉ NÁRADIE



TECHNICKÉ ÚDAJE

Číslo modelu	32760005-01/24305BK
Menovité napätie a frekvencia	220 – 240 V striedavý prúd, 50 Hz
Menovitý výkon (W)	motor ventilátora: 35 W
Typ montáže	montáž na strop
Trieda ochrany proti úrazu elektrickým prúdom	I
Lopatky ventilátora	3 lopatky
Svetelný zdroj	žiadne LED svetlo
Rozmery stropného ventilátora	1 070 mm
Čistá hmotnosť	4,6 kg
Prijímač na diaľkový ovládač	110 – 240 V striedavý prúd, 50 – 60 Hz, motor max. 45 W, svetlo max. 100 W
Diaľkový ovládač	typ: SST12-24305DK, 6 rýchlostných stupňov, letný a zimný režim prevádzkové napätie: 3 V, jednosmerný prúd; frekvencia: 433,92 MHz batéria: 2x batéria typu AAA (1,5 V) (nie sú súčasťou balenia), dosah diaľkového ovládača: cca 20 m

OBSAH BALENIA



A. montážny držiak (1 ks)

B. kryt (1 ks)

C. tyč (2 ks/15 a 25 cm)

D. motorová jednotka (1 ks)

E. lopatka ventilátora (3 ks)

F. diaľkový ovládač a prijímač (1 sada)

G. ozdobný kryt (1 ks)

H. horný kryt motora (1 ks)

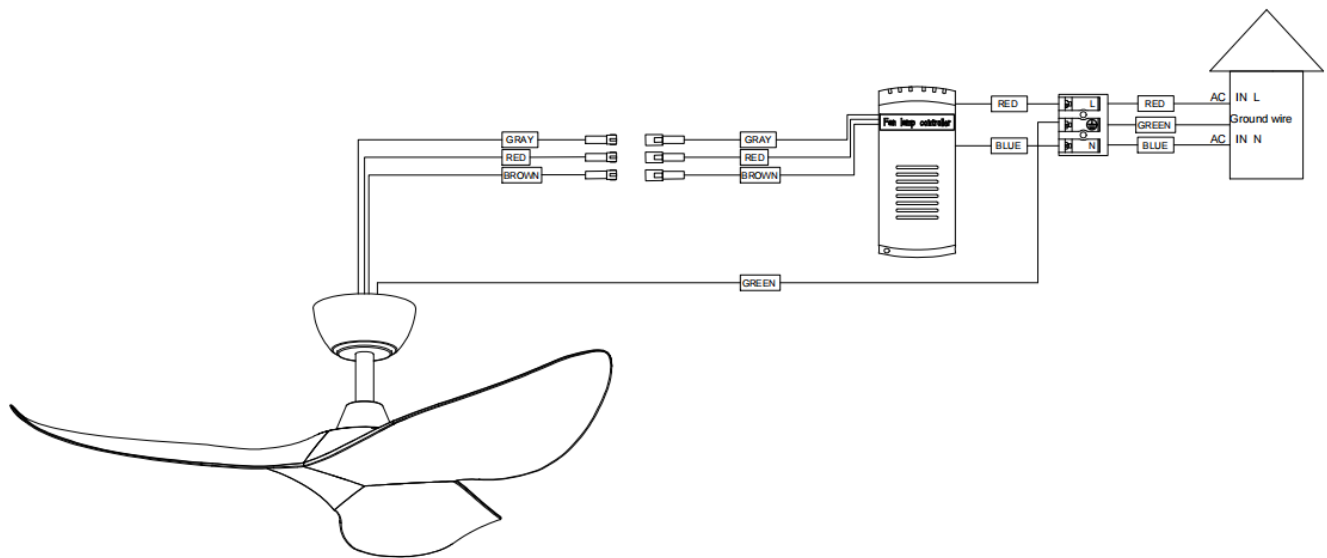
I. vyvažovacia sada (1 sada)

J. kolík (1 ks)

K. závlačka (1 ks)

L. skrutka na lopatky ventilátora (10 ks)

SCHÉMA ZAPOJENIA DIAĽKOVÉHO OVLÁDAČA

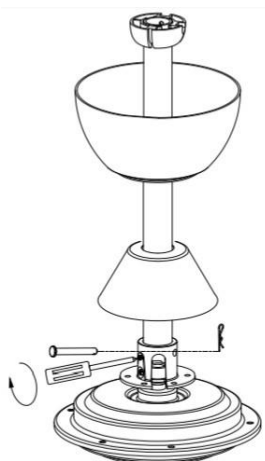


Pomocou káblovej spojky spojte **sivý** kábel vychádzajúci z motora so sivým káblom prijímača, ktorý vedie **k MOTORU**. Pomocou káblovej spojky spojte **červený** kábel vychádzajúci z motora s červeným káblom prijímača, ktorý vedie **k MOTORU**.

Pomocou káblovej spojky spojte **hnedý** kábel vychádzajúci z motora s hnedým káblom prijímača, ktorý vedie **k MOTORU**. Pomocou káblovej spojky spojte červený kábel vychádzajúci z inštalačnej krabice s **červeným** fázovým vodičom (L) prijímača. Pomocou káblovej spojky spojte modrý kábel vychádzajúci z inštalačnej krabice s **modrým** neutrálnym vodičom (N) prijímača.

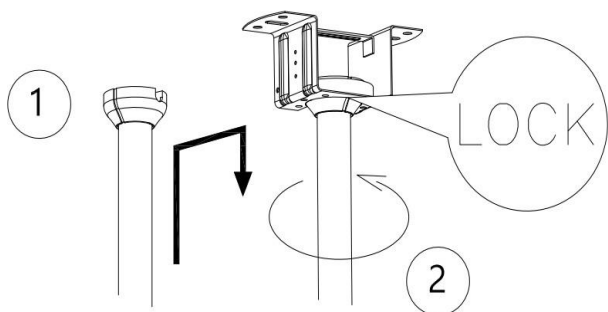
Pomocou káblovej spojky spojte ochranný vodič vychádzajúci z inštalačnej krabice so **ZELENÝM** ochranným vodičom vychádzajúcim z krytu a zeleným ochranným vodičom montážneho držiaka.

MONTÁŽ VENTILÁTORA



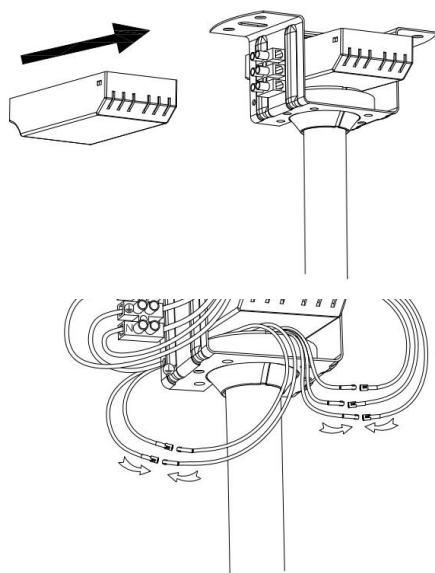
Montáž tyče ventilátora

- Opatrne ťahajte kábel motora smerom nahor cez tyč a tyč upevnite na hornú stranu motorovej jednotky.
- Zarovnajte otvory a nasadte späť kolík a závlačku.
- Uťahnite obe zaisťovacie skrutky na hornej strane motorovej jednotky.
- Na tyč upevnite kryt, ozdobný kryt a kryt hornej strany motorovej jednotky.



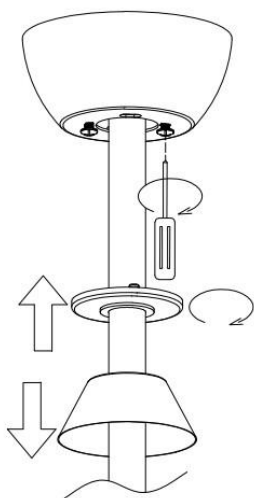
Zavesenie ventilátora

- Zdvihnite motorovú jednotku až po montážny držiak a nasadte hlavicu závesného systému do otvoru montážneho držiaka. Otáčajte motorovú jednotku, kým kontrolný žliabok nezapadne do príslušnej drážky a nie je správne upevnený. Ak ste postupovali správne, tyč by sa nemala otáčať.



Montáž prijímača

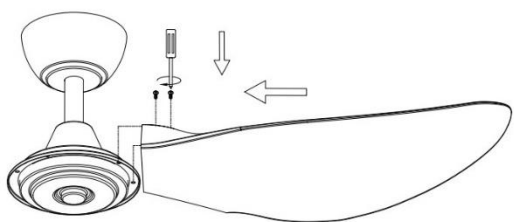
- Prijímač vložte do montážneho držiaka v smere šípky a plochou stranou nahor.
- Následne zapojte káble tak, ako je to uvedené v schéme zapojenia.



Montáž krytu

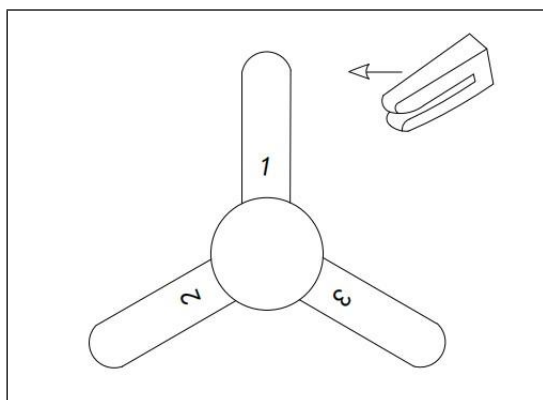
- Vložte uvoľnené skrutky do otvorov montážneho držiaku.
- Kryt opatrne posúvajte nahor k montážnemu držiaku. Otočte kryt v smere hodinových ručičiek.
- Kryt upevnite tak, že znovu vložíte skrutky, ktoré ste predtým odstránili, a dotiahnete uvoľnené skrutky.
- Nasadte ozdobný kryt (ak je k dispozícii) a otáčajte ním v smere hodinových ručičiek, kým nezapadne.

Upevnenie lopatiek ventilátora

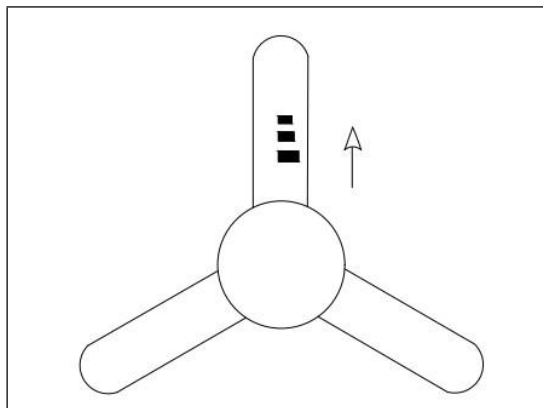


- Pred upevnením lopatiek ventilátora odstráňte upevňovacie skrutky, ktoré boli na motore z výroby predmontované.
- Upevnite jednu lopatku ventilátora na kryt motora tak, že ju zasuniete na bočnej strane krytu motora do drážky, ktorá je na to určená.
- Vložte do držiaku jednu skrutku. Rovnako postupujte aj s ďalšími dvoma skrutkami.
- Všetky skrutky dotiahnite.
- Rovnako postupujte aj s ostatnými lopatkami ventilátora.

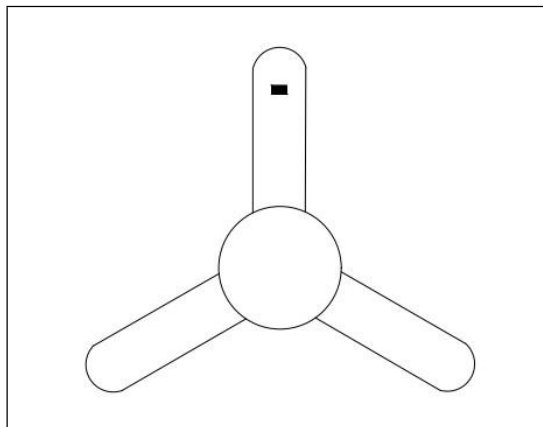
MONTÁŽ VENTILÁTORA



- Umiestnite sponu do stredu lopatky ventilátora. Zapnite ventilátor. Ak ventilátor nie je vyvážený, skúste upevniť sponu na inú lopatku ventilátora, kým sa nevyváženosť nezmenší. Táto lopatka ventilátora vtedy potrebuje vyvažovacie závažie.



- Umiestnite sponu na lopatku ventilátora, ktorá potrebuje vyvažovacie závažie, a nájdite najlepšie miesto na jeho upevnenie. Postupujte pri tom od stredu lopatky ventilátora k jej špičke, kým sa ventilátor neprestane kývať.



- Vyvažovacie závažie nalepte na povrch lopatky ventilátora vedľa spony, následne odstráňte sponu a otestujte ventilátor. Ak sa aj naďalej kolíše, upevnite ďalšie vyvažovacie závažie. Ak je nevyváženosť väčšia, umiestnite vyvažovacie závažie na iné miesto. Vyváženie ventilátora si vyžaduje trpezlivosť.

ČISTENIE A ÚDRŽBA



VAROVANIE: Pred čistením sa uistite, že je ventilátor

- Vplyvom pohybu ventilátora sa môžu niektoré jeho časti uvoľniť. Dvakrát za rok kontrolujte spoje, držiaky a upevnenie lopatiek ventilátora. Uistite sa, že sú všetky správne utiahnuté. Ventilátor nemusíte skladať zo stropu.
- Ventilátor pravidelne čistite, aby vyzeral ako nový. Na čistenie nepoužívajte vodu. Mohlo by to poškodiť motor alebo drevo a zapríčiniť úraz elektrickým prúdom. Používajte len mäkkú kefu a handričku bez uvoľnených vlákien, aby ste nepoškriabali povrch. Povrch je upravený lakom, aby sa minimalizovala zmena farby ventilátora.
- Na poskytnutie dodatočnej ochrany a dosiahnutie ešte lepšieho vzhľadu môžete na drevo naniesť tenkú vrstvu leštidla na nábytok. Drobné škrabance prekryte tenkou vrstvou krému na topánky.
- Ventilátor nemusíte olejovať. Gulôčkové ložiská v motore sú natrvalo naolejované a utesnené.

Odstránenie porúch

Porucha	Odstránenie
Ventilátor sa nespúšťa.	<ul style="list-style-type: none">□ Skontrolujte poistky a spínač hlavného a vedľajšieho elektrického obvodu.□ Skontrolujte pripojenie káblov k ventilátoru a spoje vodičov v kryte spínača.□ Skontrolujte batérie v diaľkovom ovládači.□ Dbajte na to, aby ste sa nachádzali v obvyklom dosahu 3 – 6 m.□ Vypnite ventilátor a skontrolujte, či sa nastavenie DIP prepínača v diaľkovom ovládači a v prijímači zhoduje.
Ventilátor je hlučný.	<ul style="list-style-type: none">□ Skontrolujte, či sú všetky skrutky na kryte motora správne utiahnuté.□ Skontrolujte, či sú skrutky spájajúce držiak lopatiek ventilátora s motorovou jednotkou správne utiahnuté.□ Skontrolujte, či káblové spojky nenarážajú na seba ani na vnútornú stenu krytu spínača.□ Pri prvom uvedení do prevádzky počkajte 24 hodín. Väčšina zvukov, ktoré nový ventilátor vydáva, po tomto čase zmizne.□ Skontrolujte, či sú kryt svietidla a skrutky, ktorými je svietidlo upevnené, správne utiahnuté.□ Skontrolujte, či je medzi krytom a stropom voľný priestor. Kryt by sa nemal dotýkať stropu.
Ventilátor sa kýve.	<ul style="list-style-type: none">□ Skontrolujte, či sú všetky skrutky lopatiek ventilátora správne utiahnuté.□ Chvenie ventilátora je zvyčajne spôsobené rôznou výškou lopatiek ventilátora. Skontrolujte výšku lopatiek ventilátora tak, že si zvolíte bod na strope nachádzajúci sa nad špičkou lopatky. Odmerajte vzdialenosť medzi stredom lopatky a bodom na strope. Otáčajte ventilátor, kým sa ďalšia lopatka nenachádza na príslušnom mieste. Na rovnakom mieste odmerajte vzdialenosť medzi lopatkou a stropom. Tento krok zopakujte so všetkými lopatkami ventilátora. Odchýlka by nemala byť väčšia ako 3 mm. Nechajte ventilátor 10 minút spustený. Ak sa ventilátor stále kýve, požiadajte zákaznícky servis o bezplatné zaslanie sady na vyváženie.

DIAĽKOVÝ OVLÁDAČ

1. INŠTALÁCIA PRIJÍMAČA

A: Bezpečnostné opatrenia

VAROVANIE: VYSOKÉ NAPÄTIE! Vypnite napájanie elektrickým prúdom tak, že odstránite poistku alebo vypnete istič. Nepoužívajte s polovodičovým ventilátorom.

Elektrické káble musia spĺňať všetky miestne a národné elektrotechnické predpisy.

B: Napätie: 110 – 240 V, striedavý prúd, 50 – 60 Hz

Max. výkon motora: 45 W/svietidlo: max. 100 W

C: Inštalácia prijímača vo ventilátore

- Vypnite elektrický prúd.
- Z montážneho držiaka odstráňte kryt ventilátora.
- Odpojte káble medzi ventilátorom a zdrojom napájania v inštalačnej krabici.
- Pomocou kábových spojok dodaných s výrobkom vytvorte nasledujúce spojenia.

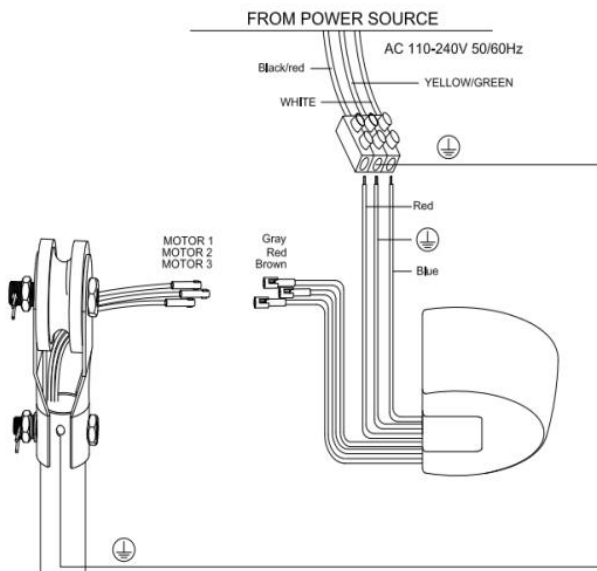


FIG.1

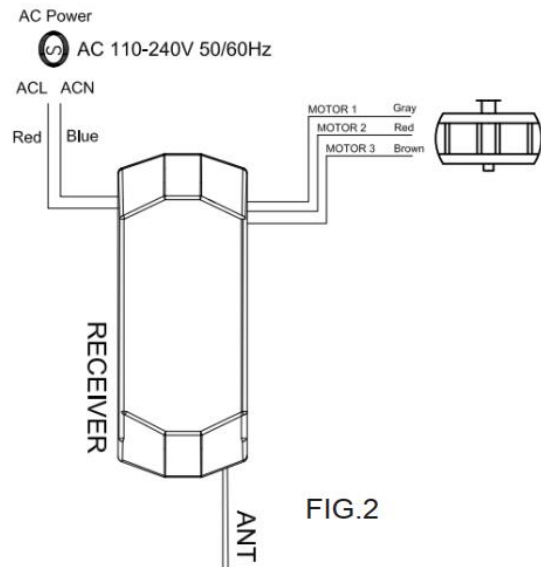


FIG.2

2. POUŽÍVANIE DIAĽKOVÉHO OVLÁDAČA

- Vložte dve 1,5 V AAA batérie (nie sú súčasťou balenia). Keď diaľkový ovládač nebudete dlhší čas používať, vyberte batérie, aby ste predišli jeho poškodeniu.
- Diaľkový ovládač neuchovávajte na horúcom alebo vlhkom mieste.
- Tlačidlá na diaľkovom ovládači

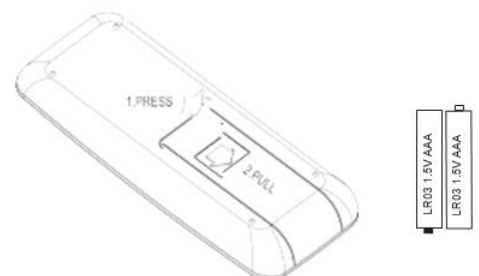
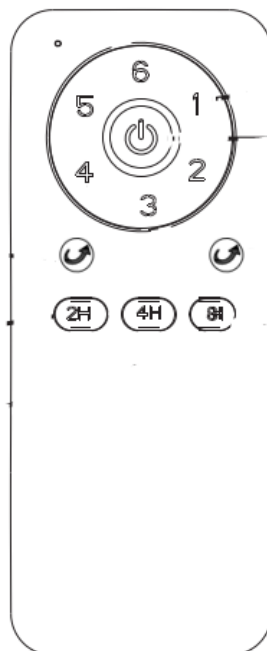


FIG.3

①	stupeň rýchlosti 1
②	stupeň rýchlosti 2
③	stupeň rýchlosti 3
④	stupeň rýchlosti 4
⑤	stupeň rýchlosti 5
⑥	stupeň rýchlosti 6
⏻	vypnutie ventilátora
↺	chod dopredu/spätný chod
2H 4H 8H	vypnutie ventilátora po určitom čase (funkcia časovača: 2 hodiny, 4 hodiny, 8 hodín)



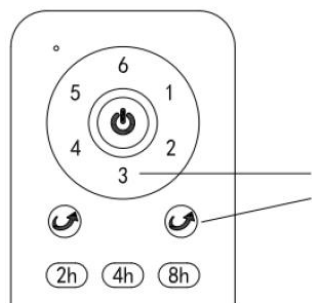
Funkciu svetla a farebnú teplotu môžete ovládať príslušným tlačidlom.

Kombináciu tlačidiel na párovanie diaľkového ovládača nájdete pod obrázkom 4.

Prijímač na päť minút vypnite. Následne ho zapnite a okamžite stlačte obe tlačidlá na nastavenie smeru otáčania



a tlačidlo na nastavenie stupňa rýchlosti 3. Tlačidlá držte stlačené, kým dvakrát nezačujete zvukový signál a diaľkový ovládač nie je úspešne spárovaný.



PÁROVANIE =  + stupeň rýchlosti 3

FIG. 4.

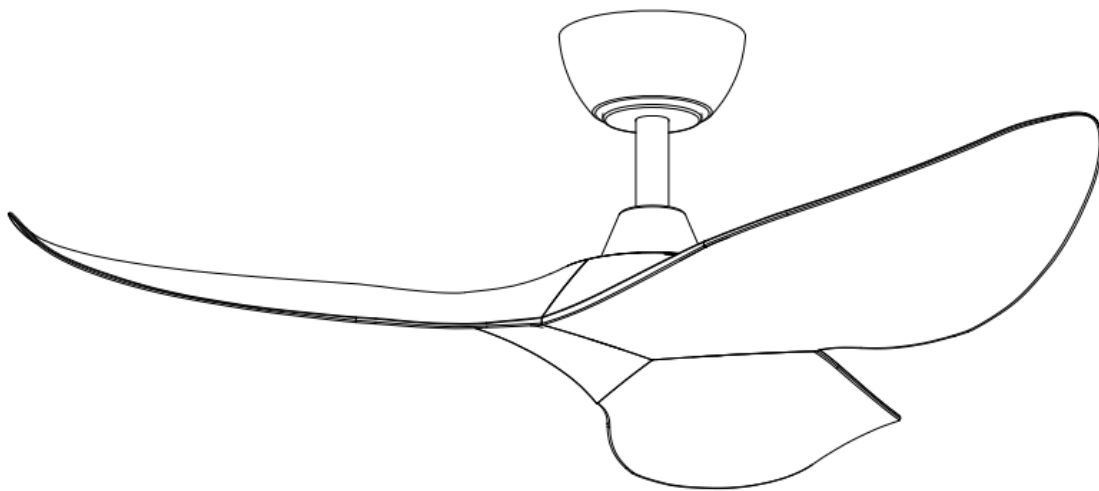
MICAN

electrify your spirit!

SI:NAVODILA ZA UPORABO

STROPNI VENTILATOR ZA NOTRANJE PROSTORE

Številka modela: 32760005-01 / 24305BK



BDSK Handels GmbH & Co. KG
Mergentheimer Straße 59
97084 Würzburg, Germany
info@xxxlutz.at





KAZALO

Varnostna opozorila.....	Obešanje ventilatorja in montaža sprejemnika za daljinski
Čiščenje, namestitvev & smer vrtenja	upravljalnik
Potrebno orodje & tehnični podatki	Namestitev pokrova in lopatic ventilatorja
Vsebina pakiranja	Uravnoteženje ventilatorja
Vezalni načrt za daljinski upravljalnik.....	Čiščenje in nega
	Odpravljanje težav

VARNOSTNA OPOZORILA

VARNOSTNA OPOZORILA:

-  Ta stropni ventilator je namenjen izključno za notranje prostore.
- Montažo te naprave mora izvesti kvalificiran električar.
- Stropni ventilator je treba namestiti v višini najmanj 2,3 m nad tlemi.
- Domet daljinskega upravljalnika znaša 20 m.
- Pred montažo se prepričajte, da je električno napajanje izključeno.
- Prepričajte se, da je električno napajanje izključeno, preden začnete čistiti stropni ventilator.
- Pritrdilni elementi za montažo na strop, kot so npr. kavlji ali drugi pripomočki, morajo zdržati štirikratno težo stropnega ventilatorja.
- Montažo elementa za obešanje lahko izvede proizvajalec, njegov distributer ali podobno usposobljena oseba.
- Stropnega ventilatorja ne uporabljajte v vlažnem okolju, tako boste preprečili uhajavi tok in električni udar. 10. Otroci, starejši od 8 let, in osebe z omejenimi telesnimi, zaznavnimi ali duševnimi sposobnostmi ali pomanjkljivimi izkušnjami in znanjem lahko uporabljajo ta aparat, če so pod nadzorom ali če so dobili napotke za varno uporabo aparata ter razumeli s tem povezane nevarnosti. Otroci se z napravo ne smejo igrati. Brez nadzora odrasle osebe otroci ne smejo čistiti naprave in izvajati vzdrževanja, ki ga lahko izvede uporabnik sam.
- OPOZORILO:** Če opazite, da se ventilator nepravilno vrti, takoj prenehajte z uporabo stropnega ventilatorja in se obrnite na proizvajalca, njegovo servisno službo ali podobno usposobljeno osebo.
-  Pomen prečrtanega smetnjaka: Električnih naprav ne odvrzite med nesortirane gospodinjske ali komunalne odpadke, temveč jih odnesite na zbirališča za ločeno zbiranje odpadkov. Glede obstoječih zbirališč se obrnite na ustrezen urad v svoji občini. Če električne aparate odložite na odlagališčih odpadkov, lahko nevarne snovi pronicaajo v podtalnico in s tem tudi v prehranjevalno verigo. To je škodljivo za zdravje in vaše dobro počutje.

ČIŠČENJE

- Odstranite prah z mehko suho krpo ali z mehko krtačo. Ne uporabljajte agresivnih čistilnih pripomočkov.
- Ventilatorja ne čistite z vodo.
- Pazite, da med čiščenjem na lopatice ventilatorja ne pritiskate s preveliko silo.

NAMESTITEV

Pri izbiri mesta, na katerega naj bi se pritrdil ventilator, pazite, da bo med vrtenjem dovolj prostora za lopatice ventilatorja in da teh ne bodo ovirali predmeti.

Strop mora biti visok najmanj 2,6 m.

Lopatice ventilatorja morajo biti montirane najmanj 2,3 m nad tlemi.

SMER VRTENJA

Pazite, da je ventilator izklopljen, preden spremenite smer vrtenja.

PREMIKANJE NAZAJ – nastavitev za pozimi; ustvarja blag dvigajoč se zračni tok, ki potisne topel zrak s stropa nazaj navzdol.

PREMIKANJE NAPREJ – nastavitev za poleti; ustvarja padajoč zračni tok, ki potiska hladen zrak navzdol.

POTREBNO ORODJE



Križni izvijač



Ravni izvijač



Samos
toječa
stopni
časta
lestev



Kleščeza
snemanje
izolacije

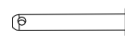
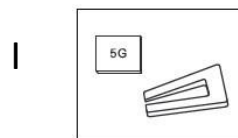
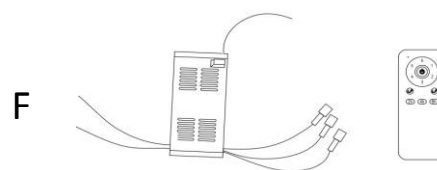
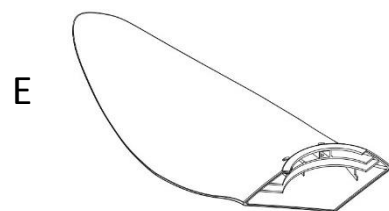
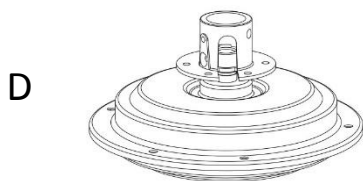
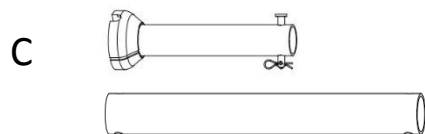
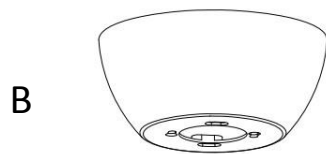
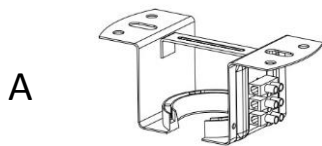


Izolirni
trak

TEHNIČNI PODATKI

Številka modela	32760005-01 / 24305BK
Nazivna napetost in frekvenca	220-240 V AC, 50 Hz
Nazivna moč (W)	motor ventilatorja: 35 W
Vrsta montaže	za montažo na strop
Razred zaščite pred električnim udarom	razred I
Lopatice ventilatorja	3 lopatice
Svetlobni vir	brez LED-svetilke
Mere stropnega ventilatorja	1070 mm
Neto teža	4,6 kg
Sprejemnik za daljinski upravljalnik	110–240 V AC, 50–60 Hz, motor maks. 45 W, svetilka maks. 100 W
Daljinski upravljalnik	Tip: SST12-24305DK, 6 stopenj hitrosti, poletni in zimski način delovanja Delovna napetost: 3 V DC, frekvenca: 433,92 MHz Baterija: 2 x baterija AAA (1,5 V) (nista priloženi), dolet daljinskega upravljalnika: pribl. 20 m

VSEBINA PAKIRANJA



A. Montažni nosilec (1 kos)

B. Pokrov (1 kos)

C. Drog (2 kosa/15 & 25 cm)

D. Enota z motorjem (1 kos)

E. Ventilatorske lopatice (3 kosi)

F. Daljinski upravljalnik & sprejemnik (1 set)

G. Okrasni pokrov (1 kos)

H. Zgornji pokrov motorja (1 kos)

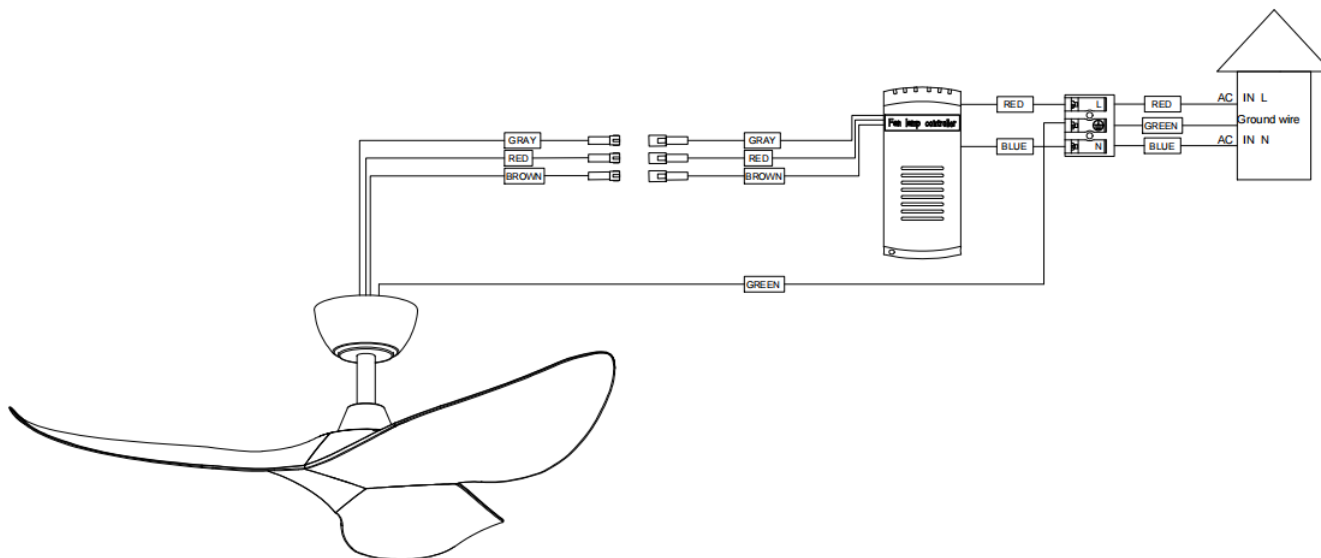
I. Set za uravnoteženje (1 set)

J. Zatič (1 kos)

K. Varovalni zatič (1 kos)

L. Vijak za ventilatorske lopatice (10 kosov)

VEZALNI NAČRT ZA DALJINSKI UPRAVLJALNIK



S pomočjo spojke spojite **sivi** kabel, ki izstopa iz motorja, s sivim kablom sprejemnika, ki vodi

DO MOTORJA. S pomočjo spojke spojite **rdeči** kabel, ki izstopa iz motorja, z rdečim kablom sprejemnika, ki vodi **DO MOTORJA**.

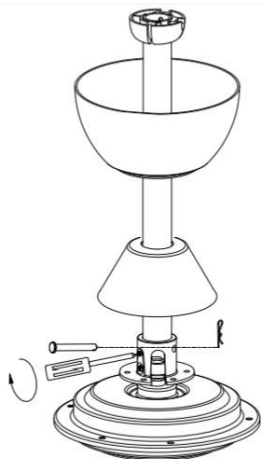
S pomočjo spojke spojite **rjav** kabel, ki izstopa iz motorja, z rjavim kablom sprejemnika, ki vodi

DO MOTORJA. S pomočjo spojke spojite rdeči kabel, ki izstopa iz priključne doze, z **rdečim**

kablom »AC in L« sprejemnika. S pomočjo spojke spojite modri kabel, ki izstopa iz priključne doze, z **modrim** kablom »AC in N« sprejemnika.

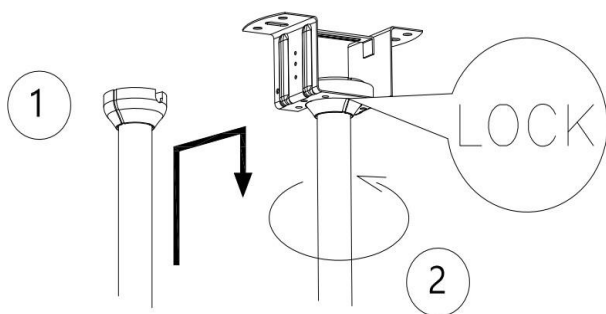
S pomočjo spojke spojite zaščitni vodnik, ki izstopa iz priključne doze, z **ZELENI**M zaščitnim vodnikom iz pokrova in zelenim zaščitnim vodnikom montažnega nosilca.

MONTAŽA VENTILATORJA



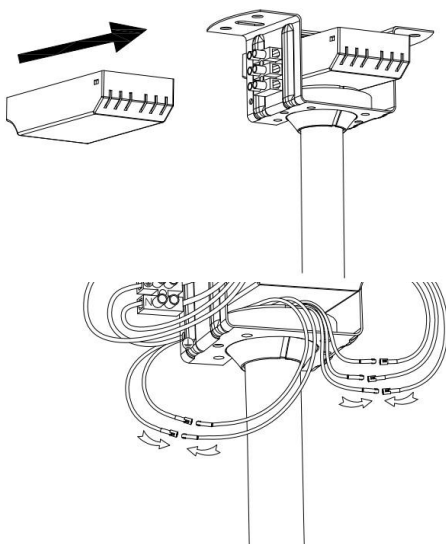
Montaža droga ventilatorja

- Kabel motorja previdno vpeljite skozi drog navzgor in pritrdite drog na zgornjo stran enote z motorjem.
- Poravnajte luknje in ponovno namestite zatič in varovalni zatič.
- Privijte oba pritrdilna vijaka na zgornji strani enote z motorjem.
- Pritrdite pokrov, okrasni pokrov in pokrov zgornje strani enote z motorjem na drog.



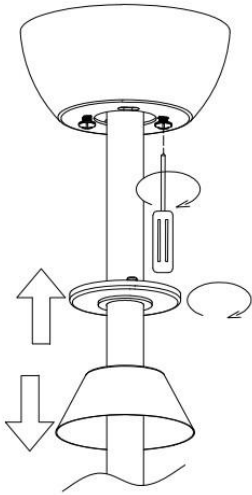
Obešanje ventilatorja

- Dvignite enoto z motorjem do montažnega nosilca in vstavite kroglo elementa za obešanje v odprtino montažnega nosilca. Sučite enoto z motorjem, dokler se kontrolni utor ne zaskoči v ustrezno režo in se ji trdno prilega. Če ste ravnali pravilno, se drog ne bi smel sukati.



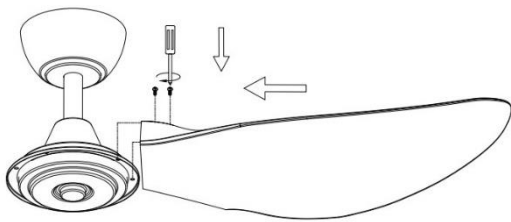
Montaža sprejemnika

- Vstavite sprejemnik sledeč smeri puščice in z ravno stranjo navzgor v montažni nosilec.
- Priključite kable, kot je prikazano na vezalnem načrtu.



Namestitev pokrova

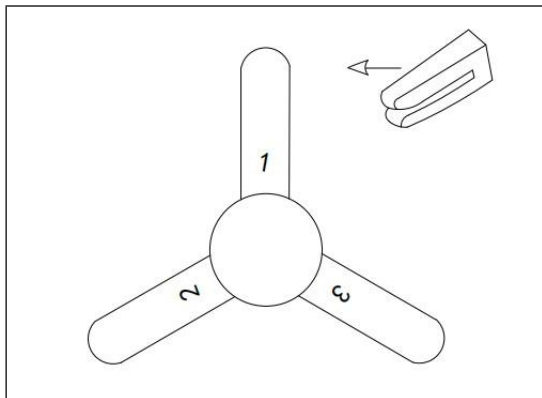
- Zrahljane vijake vstavite v odprtine montažnega nosilca.
- Pokrov previdno potisnite navzgor do montažnega nosilca. Zasukajte pokrov v smeri urinega kazalca.
- Pritrdite pokrov tako, da ponovno namestite prej odstranjene vijake in ponovno privijete zrahljane vijake.
- Namestite okrasni pokrov (če obstaja) in ga sukajte v smeri urinega kazalca, dokler se ne zaskoči.



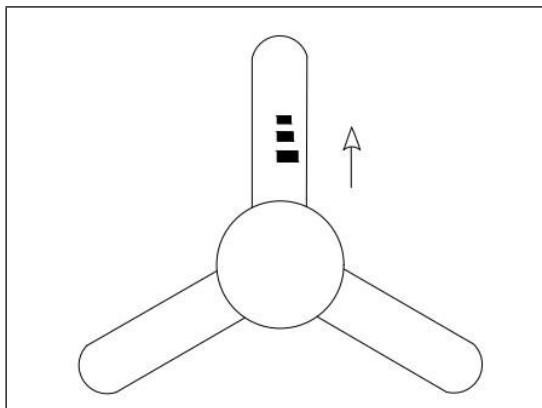
Namestitev lopatic ventilatorja

- Odstranite na motorju tovarniško nameščene pritrdilne vijake, preden pritrdite lopatice ventilatorja.
- Ventilatorsko lopatico pritrdite na ohišje motorja tako, da jo vstavite v temu namenjeno režo na strani ohišja motorja.
- Vstavite vijak v nosilec. Enako ravnajte s preostalima dvema vijakoma.
- Trdno privijte vsak vijak.
- Enako naredite pri preostalih lopaticah ventilatorja.

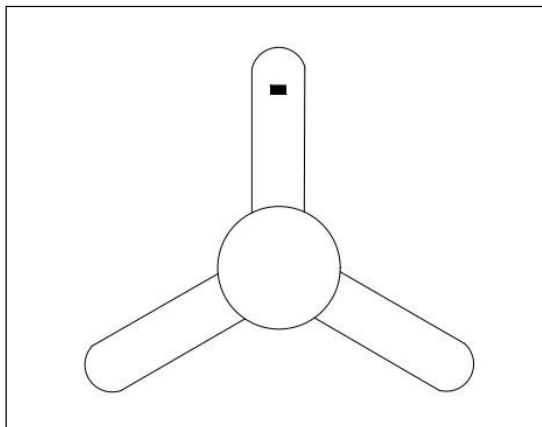
URAVNOTEŽENJE VENTILATORJA



- Namestite sponko na sredino lopatice ventilatorja. Vklonite ventilator. Če se neravnovesje ne odpravi, pritrdite sponko na drugo ventilatorsko lopatico, dokler se neravnovesje ne zmanjša. Ta ventilatorska lopatica potrebuje zdaj utež za uravnoteženje.



- Namestite sponko na ventilatorsko lopatico, ki potrebuje utež za uravnoteženje, in poiščite najboljše mesto za namestitev uteži. Pri tem se pomikajte od sredine ventilatorske lopatice do njenega skrajnega konca, dokler se ventilator ne neha gugati.



- Prilepite utež za uravnoteženje poleg sponke na površino ventilatorske lopatice, odstranite sponko in preizkusite ventilator. Namestite še eno utež za uravnoteženje, če se ventilator še naprej guga. Če se neravnovesje poveča, potem postavite utež za uravnoteženje na drugo mesto. Ravnajte potrpežljivo, dokler se ventilator ne uravnovesi.

ČIŠČENJE IN NEGA



OPOZORILO: Pred čiščenjem se prepričajte, da je ventilator

- Zaradi premikanja ventilatorja se lahko deli zrahljajo. Preverite povezave, nosilce in pritrditev ventilatorskih lopatic dvakrat na leto. Prepričajte se, da je vse trdno privito. Ventilatorja ni treba sneti s stropa.
- Redno čistite ventilator, da bo ohranil videz nove naprave. Za čiščenje ne uporabljajte vode. To bi lahko poškodovalo motor ali les ali povzročilo električni udar. Uporabite le mehko krtačo ali krpo, ki ne pušča vlaken in nitk, da boste tako preprečili nastajanje prask na površini. Zgornja plast je zaščiten z lakom, da se tako zmanjša razbarvanje ali obarvanje izdelka.
- Za dodatno zaščito in še boljši videz lahko na les nanesete tanko plast polirnega sredstva za pohištvo. Majhne praske prekrijte s tanko plastjo kreme za čevlje.
- Ventilatorja ni treba oljiti. Kroglični ležaji v motorju so trajno naoljeni in zatesnjeni.

ODPRAVLJANJE TEŽAV

Motnja	Odpravljanje
Ventilator ne začne delovati.	<ul style="list-style-type: none">□ Preverite varovalke in stikala glavnega in pomožnega električnega tokokroga.□ Preverite kableske povezave do ventilatorja in spoje žic v ohišju stikala.□ Preverite baterijo v daljinskem upravljalniku.□ Pazite, da se nahajate znotraj običajnega dometa 3–6 m.□ Izklopite ventilator in se prepričajte, da se nastavitvi DIP-stikala na daljinskem upravljalniku in sprejemniku ujemata.
Ventilator je glasen.	<ul style="list-style-type: none">□ Prepričajte se, da so vsi vijaki na ohišju motorja trdno priviti.□ Prepričajte se, da so vijaki, ki povezujejo nosilec ventilatorskih lopatic z enoto z motorjem, trdno priviti.□ Prepričajte se, da spojke ne udarjajo ena ob drugo ali ob notranjo steno ohišja stikala.□ Pri prvi uporabi počakajte 24 ur. Večina zvokov, ki jih povzroča nov ventilator, po tem času izgine.□ Prepričajte se, da so vijaki, s katerimi sta svetilka in senčnik svetilke pritrjena, trdno priviti.□ Prepričajte se, da je med pokrovom in stropom določen razmak. Pokrov se ne sme dotikati stropa.
Ventilator se guga.	<ul style="list-style-type: none">□ Prepričajte se, da so vsi vijaki ventilatorskih lopatic trdno priviti.□ Nihanje ventilatorja večinoma povzročijo ventilatorske lopatice, ki so na različnih višinah. Preverite višino ventilatorskih lopatic tako, da poiščete točko na stropu, ki se nahaja nad skrajnim koncem ene od ventilatorskih lopatic. Izmerite razdaljo med sredino ventilatorske lopatice in točko na stropu. Sukajte ventilator, dokler sledeča ventilatorska lopatica ni na ustreznem mestu. Na istem mestu izmerite razdaljo med ventilatorsko lopatico in stropom. Ponovite ta korak za vse ventilatorske lopatice. Odstopanja lahko znašajo največ 3 mm. Pustite ventilator delovati 10 minut. Če bi se ventilator še naprej gugal, se obrnite na servisno službo, ki vam bo poslala brezplačen set za uravnoteženje.

DALJINSKI UPRAVLJALNIK

1. NAMESTITEV SPREJEMNIKA

A: Varnostni ukrepi:

OPOZORILO: VISOKA NAPETOST! Izključite električno napajanje tako, da odstranite varovalko ali izklopite zaščitno stikalo.

Ne uporabljajte s polprevodniškim ventilatorjem.

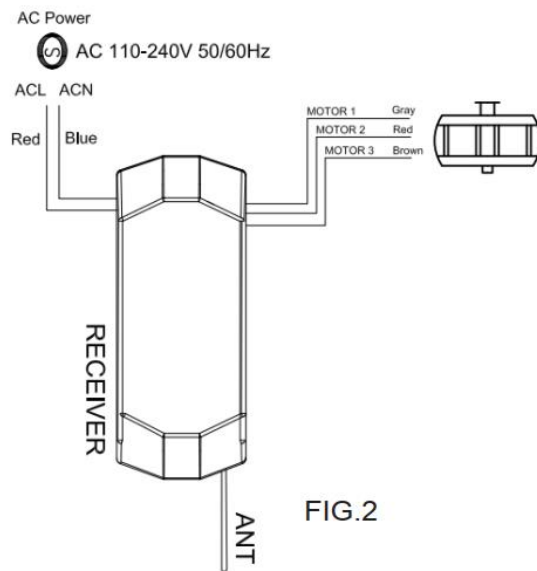
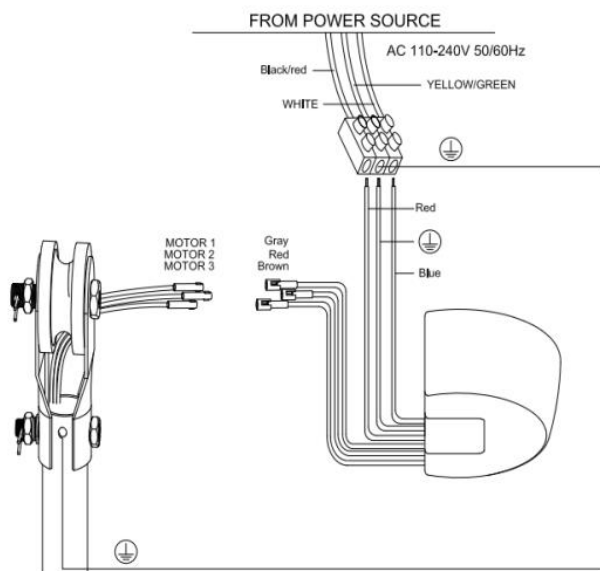
Električni kabli morajo ustrezati vsem lokalnim in nacionalnim elektrotehničnim predpisom.

B: Napetost: 110–240 V izmenični tok, 50-60 Hz

Maks. moč motorja: 45 W / svetilka: maks. 100 W

C: Namestitev sprejemnika v ventilator:

- Izklopite električno napajanje.
- Odstranite pokrov ventilatorja z montažnega nosilca.
- Odklopite obstoječe kable med ventilatorjem in napajanjem v priključni dozi.
- S pomočjo priložene spojke vzpostavite sledeče povezave.

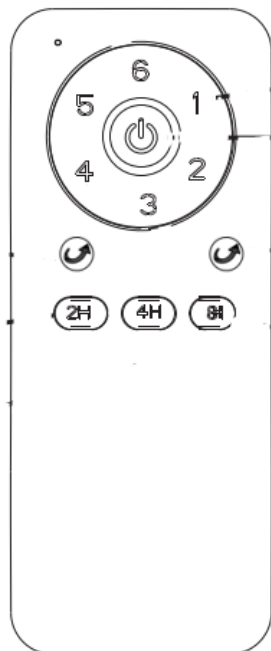


2. UPORABA DALJINSKEGA UPRAVLJALNIKA

- Vstavite dve bateriji AAA, 1,5 V (nista priloženi). Odstranite baterijo, da boste preprečili poškodbe na daljinskem upravljalniku, če ga dalj časa ne boste uporabljali.
- Shranite daljinski upravljalnik na mesto, ki ni niti prekomerno vroče niti prekomerno vlažno.
- Gumbi na daljinskem upravljalniku:




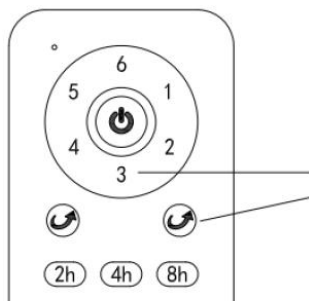
①	Stopnja hitrosti 1
②	Stopnja hitrosti 2
③	Stopnja hitrosti 3
④	Stopnja hitrosti 4
⑤	Stopnja hitrosti 5
⑥	Stopnja hitrosti 6
⏻	Izklop ventilatorja
↺	Premikanje naprej/premikanje nazaj
2H 4H 8H	Izklop ventilatorja po določenem času (funkcija časomera: 2 uri, 4 ure, 8 ur)



Funkcijo svetjenja in barvno temperaturo lahko uravnavate s pomočjo ustreznega gumba.

Kodo za vzpostavitev povezave z daljinskim upravljalnikom najdete na sliki 4.

Za 5 minut izklopite sprejemnik. Vključite ga in takoj pritisnite oba gumba za smer vrtenja  in gumb za stopnjo hitrosti 3. Držite jih, dokler se signalni ton dvakrat ne oglasi in dokler daljinski upravljalnik ni uspešno povezan.




VZPOSTAVITEV POVEZAVE =  + stopnja hitrosti 3

FIG. 4.

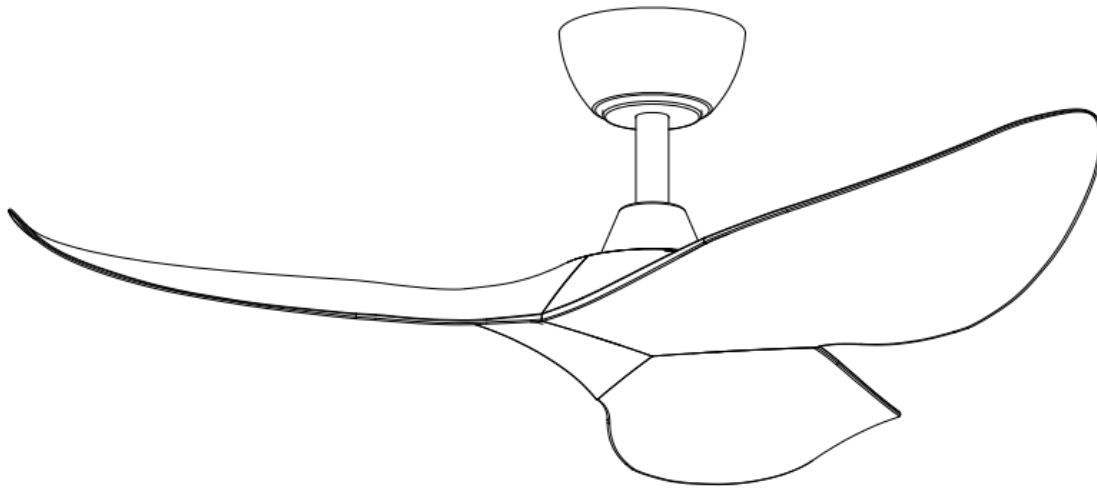
MICAN

electrify your spirit!

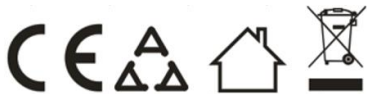
HU:HASZNÁLATI ÚTMUTATÓ

MENNYEZETI VENTILÁTOR BELTÉRI HASZNÁLATRA

Modellszám: 32760005-01 / 24305BK



BDSK Handels GmbH & Co. KG
Mergentheimer Straße 59
97084 Würzburg, Germany
info@xxxlutz.at





TARTALOM

Biztonsági tudnivalók és ápolási útmutató.....	A ventilátor felfüggesztése és a távirányítóhoz való vevő felszerelése
Tisztítás, elhelyezés és forgásirány	A burkolatok és a ventilátorlapátok felhelyezése.....
Szükséges szerszám & műszaki adatok	A ventilátor kiegyensúlyozása
Csomag tartalma.....	Tisztítás és karbantartás
A távirányító kapcsolási rajza	Zavarelhárítás

BIZTONSÁGI TUDNIVALÓK

FIGYELMEZTETÉSEK:

-  A mennyezeti ventilátor csak beltéri használatra alkalmas.
- A készüléket szakképzett villanyszerelőnek kell felszerelnie.
- A mennyezeti ventilátort a padlótól számítva legalább 2,3 méteres magasságban kell felszerelni.
- A távirányító hatótávolsága 20 méter.
- Szerelés előtt győződjön meg arról, hogy az áramellátást lekapcsolta.
- A mennyezeti ventilátor tisztítása előtt győződjön meg arról, hogy az áramellátás ki van kapcsolva.
- A mennyezeti szereléshez szükséges elemeknek, például kampóknak vagy más eszközöknek a mennyezeti ventilátor súlyának négyszeresét kell elbírnuk.
- Az akasztószerkezetet a gyártónak, értékesítési partnerének vagy hasonlóan képzett személynek kell felszerelnie.
- Az áramszivárgások és az áramütés elkerülése érdekében ne használja a mennyezeti ventilátort nedves környezetben. 10. A készüléket 8 év feletti gyermekek, valamint korlátozott fizikai, érzékelési vagy mentális képességű, illetve hiányos tapasztalatú és tudású személyek csak akkor használhatják, ha megfelelő személy felügyeli őket, vagy ha tájékoztatták őket a biztonságos használatáról és a használat veszélyeiről. Gyermekek nem játszhatnak a készülékkel. A tisztítást és a felhasználó általi karbantartást nem végezheti felügyelet nélküli gyermek.
- 21.FIGYELEM:** Ha bármilyen rendellenességet észlel a forgás során, azonnal hagyja abba a mennyezeti ventilátor használatát, és forduljon a gyártóhoz, annak ügyfélszolgálatához vagy egy hasonlóan képzett személyhez.
-  Az áthúzott kuka piktogram jelentése: Ne dobjon elektromos készüléket a háztartási hulladékba, hanem adja le a lakóhely szerinti gyűjtőhelyen. A hulladékgyűjtő helyekről érdeklődjön a helyi önkormányzatnál. Ha az elektromos készülék szeméttlerakóba kerül, veszélyes anyagok kerülhetnek a talajvízbe, és ezáltal a táplálékláncba. Ez károsítja az egészséget és a közérzetét.

TISZTÍTÁS

- Törölje le a port puha, száraz törlőkendővel vagy puha kefével. Ne használjon súroló hatású tisztítószereket.
- Ne tisztítsa a ventilátort vízzel.
- Ügyeljen arra, hogy tisztításkor ne gyakoroljon túl nagy nyomást a forgólapátokra.

ELHELYEZÉS

A ventilátor rögzítési helyének kiválasztásakor ügyeljen arra, hogy elegendő hely álljon rendelkezésre a ventilátorlapátok forgásához, és ne legyenek útban tárgyak.

A mennyezetnek legalább 2,6 méter magasnak kell lennie.

A ventilátorlapátokat legalább 2,3 méterrel a padló felett kell felszerelni.

FORGÁSIRÁNY

A forgásirány megváltoztatása előtt győződjön meg arról, hogy a ventilátor ki van kapcsolva.

HÁTRAFORGÁS – téli üzemmód; felfelé irányuló légáramlást hoz létre, amely meleg levegőt áramoltat a mennyezetről.

ELŐREFORGÁS – nyári üzemmód; lefelé irányuló légáramlást hoz létre, amely hűvös levegőt áramoltat lefelé.

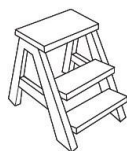
SZÜKSÉGES SZERSZÁMOK



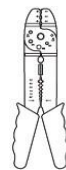
Csillagcsava
rhúzó



Lapos
csavarhúzó



Fellépő



Kábelcs
upasztít
ó fogó

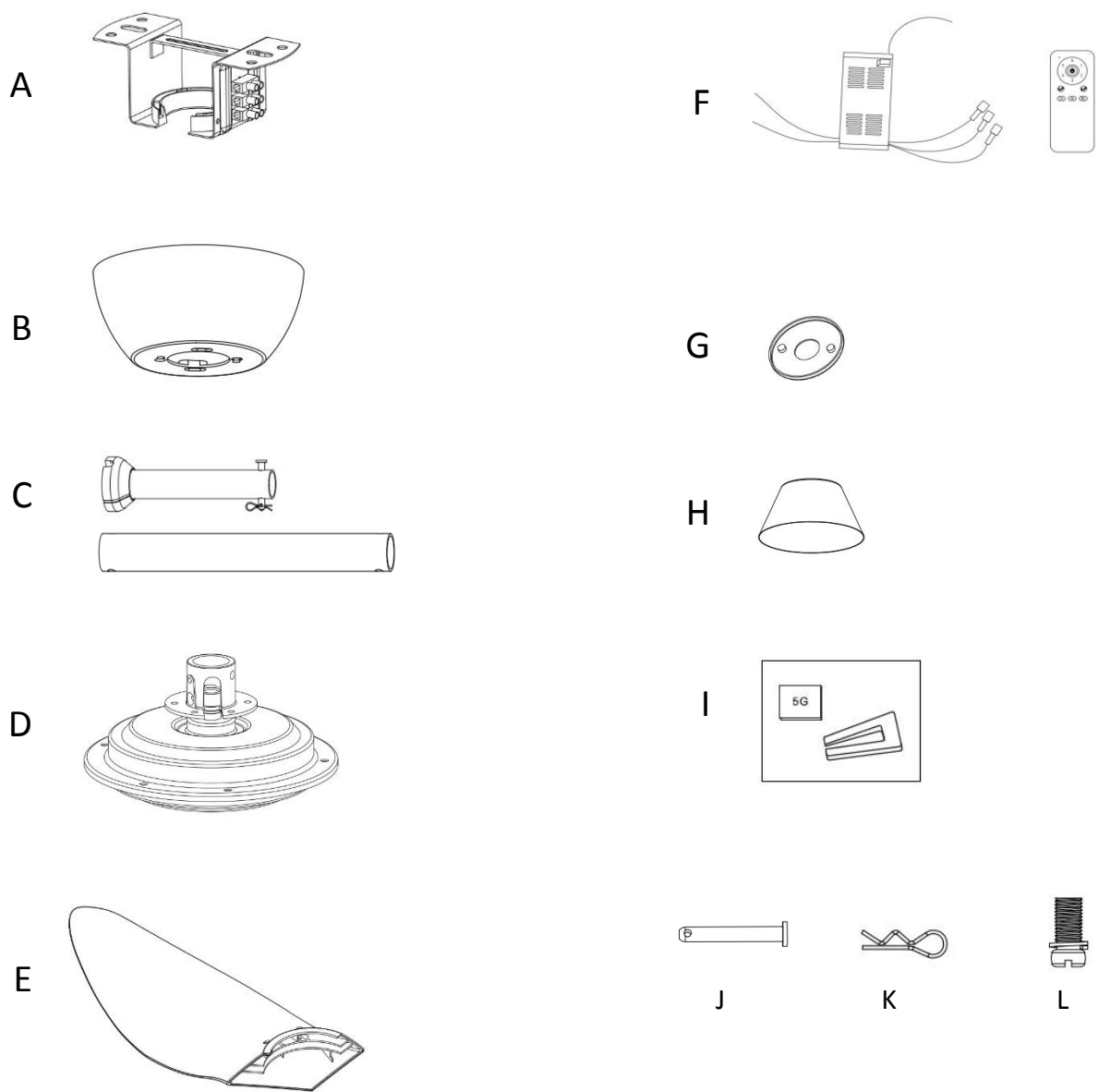


Szigetelős
zalag

MŰSZAKI ADATOK

Modellszám	32760005-01 / 24305BK
Névleges feszültség & frekvencia	220–240 Volt váltakozó áram, 50 Hertz
Névleges teljesítmény (Watt)	Ventilátormotor: 35 Watt
Szerelési mód	mennyezetre történő szerelés
Áramütés elleni érintésvédelmi osztály	I. osztály
Ventilátorlapát	3 szárny
Fényforrás	Nincs LED-lámpa
Mennyezeti ventilátor méretei	1070 mm
Nettó súly	4,6 kg
Vevőegység a távirányítóhoz	110–240 Volt váltóáram, 50–60 Hertz, Motor max. 45 Watt, lámpa max. 100 Watt
Távirányító	Típus: SST12-24305BK, 6 sebességfokozat, nyári és téli üzemmód Hálózati feszültség: 3 Volt egyenáram, frekvencia: 433,92 MHz Elem: 2 db AAA elem (1,5 Volt) (nem tartozék), a távirányító hatótávolsága kb. 20 méter

A CSOMAG TARTALMA



A. Tartókonzol (1 db)

B. Borítás (1 db)

C. Rúd (2 db / 15 és 25 cm)

D. Motoregység (1 db)

E. Ventilátorlapát (3 db)

F. Távirányító és vevőegység (1 szett)

G. Díszborítás (1 db)

H. Felső motorborítás (1 db)

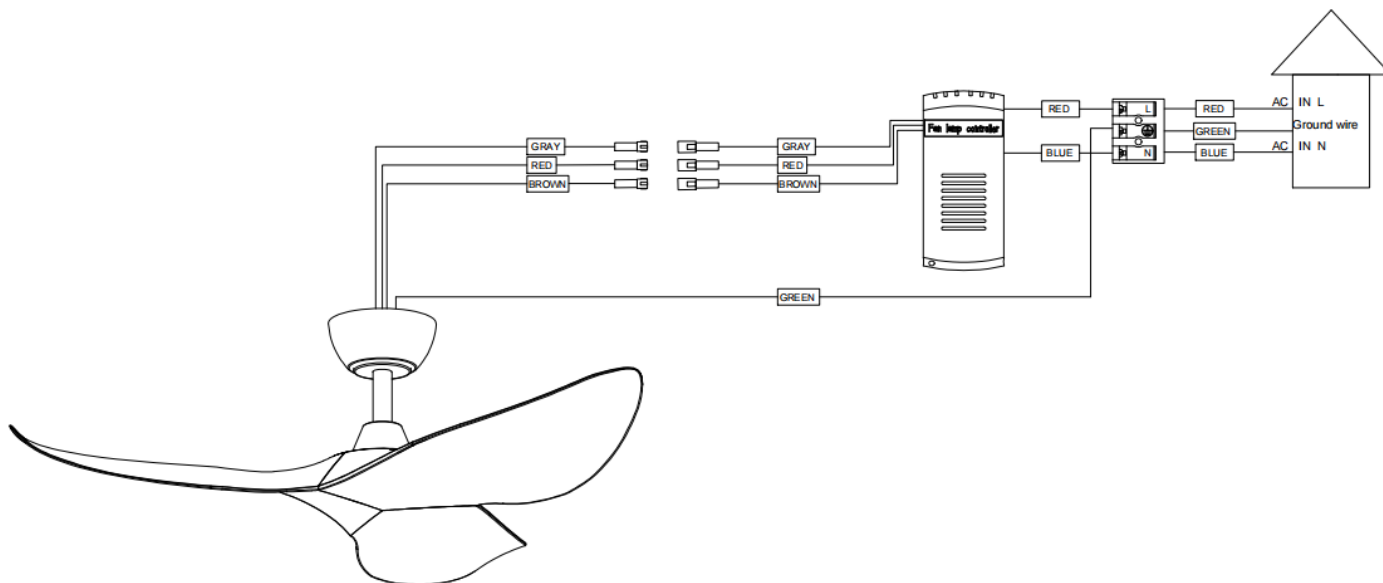
I. Kiegyensúlyozó készlet (1 szett)

J. Csapszeg (1 db)

K. Rugós csapszeg (1 db)

L. Csavar a ventilátorlapáthoz (10 db)

A TÁVIRÁNYÍTÓ KAPCSOLÁSI RAJZA



Kábelösszekötővel csatlakoztassa a motorból kiinduló **szürke** kábelt a jellevő szürke

kábeléhez, amely a **MOTORHOZ** vezet. Kábelösszekötővel csatlakoztassa a motorból kiinduló

piros kábelt a jellevő piros kábeléhez, amely a **MOTORHOZ** vezet.

Kábelösszekötővel csatlakoztassa a motorból kiinduló **barna** kábelt a jellevő barna kábeléhez,

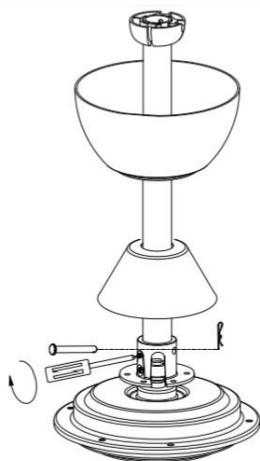
amely a **MOTORHOZ** vezet. Kábelösszekötővel csatlakoztassa az elosztódobozból kiinduló **piros**

kábelt a jellevő piros AC fázisvezetékéhez (L). Kábelösszekötővel csatlakoztassa az

elosztódobozból kiinduló **kék** kábelt a jellevő kék AC fázisvezetékéhez (N).

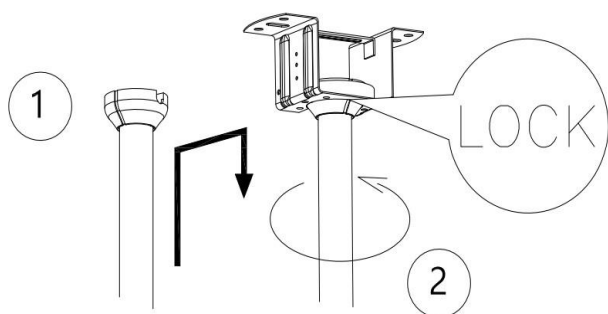
Kábelösszekötővel csatlakoztassa az elosztódobozból kiinduló védővezetőt a borításhoz tartozó **zöld** védővezetőhöz és a tartókonzolhoz tartozó zöld védővezetőhöz.

A VENTILÁTOR ÖSSZESZERELÉSE



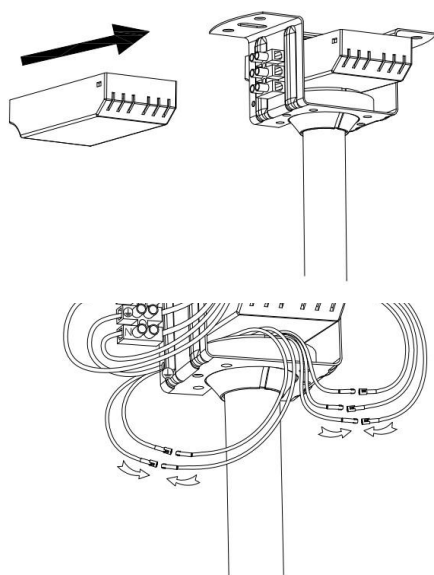
A ventilátorrúd szerelése

- Óvatosan vezesse át a motorkábeleket a rúdon, és rögzítse a rudat a motoregység tetejéhez.
- Illessze egymáshoz a lyukakat, és helyezze vissza a csavart és a rögzítőcsapot.
- Húzza meg a motoregység tetején lévő két rögzítőcsavart.
- Rögzítse a rúdhoz a borítást, a díszborítást és a motoregység felső borítását.



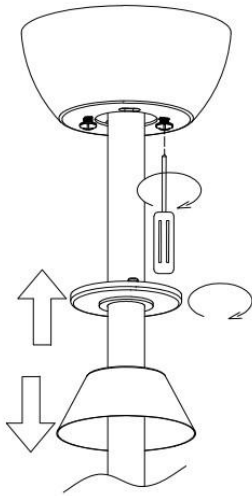
A ventilátor felfüggesztése

- Tolja fel a motoregységet a tartókonzolig, és helyezze a golyót a tartókonzol nyílásába. Forgassa el a motoregységet, amíg be nem illeszkedik a megfelelő nyílásba és feszesen nem rögzül. Ha helyesen járt el, a rúd nem forog.



A jelvevő felszerelése

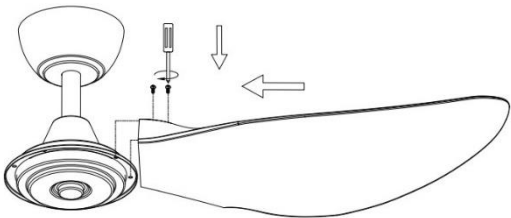
- A nyíl irányában tegye vissza a vevőegységet és lapos oldalával felfelé helyezze be a szerelési tartóba.
- Ezután csatlakoztassa a kábeleket a kapcsolási rajznak megfelelően.



A borítás rögzítése

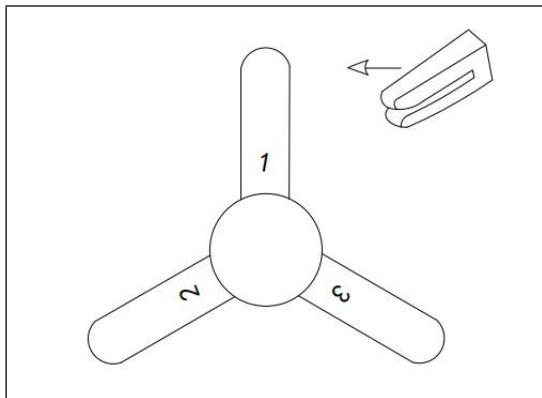
- Helyezze a csavarokat a tartókonzol nyílásaiba.
- Óvatosan helyezze a borítást a tartókonzatra. Fordítsa el a borítást az óramutató járásával megegyező irányba.
- Rögzítse a borítást a korábban eltávolított csavarok visszahelyezésével, és húzza meg újra a csavarokat.
- Rögzítse a díszborítást (ha van), és fordítsa el az óramutató járásával megegyező irányba, amíg a helyére nem kattán.

A ventilátorlapátok felhelyezése

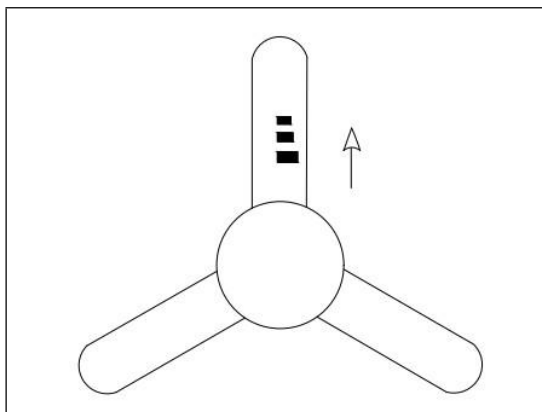


- A ventilátorlapátok felszerelése előtt távolítsa el a motorra gyárilag felszerelt rögzítőcsavarokat.
- Rögzítse az egyik ventilátorlapátot a motorházhoz úgy, hogy a motorház oldalán lévő nyílásba helyezi.
- Illesszen be egy csavart a konzolba. Ugyanígy járjon el a másik két csavarral is.
- Minden csavart húzzon meg erősen.
- Ugyanígy járjon el a többi ventilátorlapát esetében is.

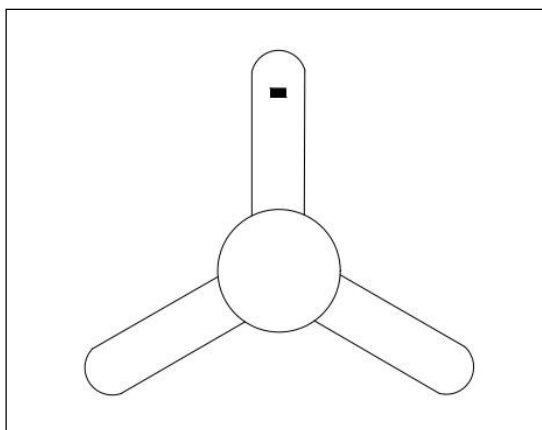
A VENTILÁTOR KIEGYENSÚLYOZÁSA



- Helyezze a csíptetőt az egyik ventilátorlapát közepére. Kapcsolja be a ventilátort. Ha a kiegyensúlyozatlanság továbbra is fennáll, rögzítse a csíptetőt egy másik ventilátorlapáthoz, amíg a kiegyensúlyozatlanság kisebb nem lesz. A ventilátorlapátnak kiegyensúlyozó súlyra van szüksége.



- Helyezze a csíptetőt a kiegyensúlyozó súlyt igénylő ventilátorlapátra, és határozza meg a rögzítés optimális helyét. Haladjon a ventilátorlapát közepétől a vége felé, amíg a ventilátor kilengése meg nem szűnik.



- Ragassza a kiegyensúlyozó súlyt a csíptető mellé a ventilátorlapátra, vegye le a csíptetőt, és tesztelje a ventilátort. Ha a ventilátor továbbra is kileng, helyezzen rá egy másik kiegyensúlyozó súlyt. Ha a kiegyensúlyozatlanság fokozódik, tegye a kiegyensúlyozó súlyt egy másik helyre. Türelmesen folytassa ezt, amíg a ventilátor egyensúlyba nem kerül.

TISZTÍTÁS ÉS KARBANTARTÁS



FIGYELEM: Tisztítás előtt győződjön meg arról, hogy a

- A ventilátor mozgása miatt egyes alkatrészek meglazulhatnak. Évente kétszer ellenőrizze a csatlakozásokat, a konzolokat és a ventilátorlapátok rögzítését. Győződjön meg arról, hogy mindegyik elemet szorosan meghúzta. A ventilátort nem szükséges levenni a mennyezetről.
- A ventilátort rendszeresen tisztítsa meg, hogy megőrizze újszerű megjelenését. Ne használjon vizet a tisztításhoz. Ez károsíthatja a motort vagy a fát, illetve áramütéshez vezethet. Csak puha kefével vagy szőszmentes törülőkendővel használjon, hogy elkerülje a felület megkarcolását. A bevonat lakkzott a termék túlzott elszíneződésének vagy fakulásának elkerülése érdekében.
- Kiegészítő védelemként, ill. a szebb megjelenés érdekében vékony réteg bútorfényezőt is kenhet a fára. A kisebb karcolásokat vékony réteg cipőfényezővel fedje el.
- A ventilátort nem kell megolajozni. A motor golyóscsapágyai tartósan olajozottak és tömítettek.

ZAVARELHÁRÍTÁS

Zavar	Elhárítás
A ventilátor nem indul el.	<ul style="list-style-type: none"><input type="checkbox"/> Ellenőrizze a fő- és segédáramkörök biztosítékait és kapcsolóit.<input type="checkbox"/> Ellenőrizze a ventilátor kábelcsatlakozásait és a kapcsolódobozban lévő kábelcsatlakozásokat.<input type="checkbox"/> Ellenőrizze a távirányítóban található elemeket.<input type="checkbox"/> Ügyeljen arra, hogy a megszokott 3-6 méteres tartományon belül legyen.<input type="checkbox"/> Kapcsolja ki a ventilátort, és győződjön meg arról, hogy a távirányító és a jellevő DIP kapcsolójának beállítása megegyezik.
A ventilátor hangos.	<ul style="list-style-type: none"><input type="checkbox"/> Győződjön meg arról, hogy a motorház minden csavarját jól meghúzta.<input type="checkbox"/> Győződjön meg arról, hogy a ventilátorlapátok konzolját a motoregységhez rögzítő csavarok jól meg vannak húzva.<input type="checkbox"/> Győződjön meg arról, hogy a kábelösszekötők nem ütköznek egymáshoz vagy a kapcsolódoboz belső falához.<input type="checkbox"/> Várjon 24 órát az első indítással. Az új ventilátor által okozott zajok nagy része ennyi idő elteltével megszűnik.<input type="checkbox"/> Győződjön meg arról, hogy az izzót és a lámpabúrát rögzítő csavarok jól meg vannak húzva.<input type="checkbox"/> Győződjön meg arról, hogy a borítás és a mennyezet között van némi távolság. A borítás nem érhet a mennyezethez.
A ventilátor kileng.	<ul style="list-style-type: none"><input type="checkbox"/> Ellenőrizze, hogy az összes ventilátorlapát-csavar meg van-e húzva.<input type="checkbox"/> A ventilátor kilengését többnyire a különböző magasságú ventilátorlapátok okozzák. Ellenőrizze a ventilátorlapátok magasságát úgy, hogy kiválaszt egy pontot a mennyezeten az egyik ventilátorlapát vége felett. Mérje meg a ventilátorlapát közepe és a mennyezeten lévő pont közötti távolságot. Forgassa a ventilátort, amíg a következő ventilátorlapát ugyanarra a helyre nem kerül. Mérje meg a ventilátorlapát és a mennyezet közötti távolságot ugyanazon a helyen. Ismétlje meg ezt a lépést az összes ventilátorlapáttal. Az eltérés nem haladhatja meg a 3 mm-t. Hagyja a ventilátort 10 percig működni. Ha a ventilátor továbbra is kileng, forduljon az ügyfélszolgálathoz egy ingyenes kiegyensúlyozó készletért.

TÁVIRÁNYÍTÓ

1. JELVEVŐ TELEPÍTÉSE

A: Biztonsági intézkedések

VIGYÁZAT: NAGYFESZÜLTÉG! Kapcsolja ki az áramellátást a biztosíték eltávolításával vagy a megszakító kikapcsolásával.

Ne használja félvezető ventilátorral.

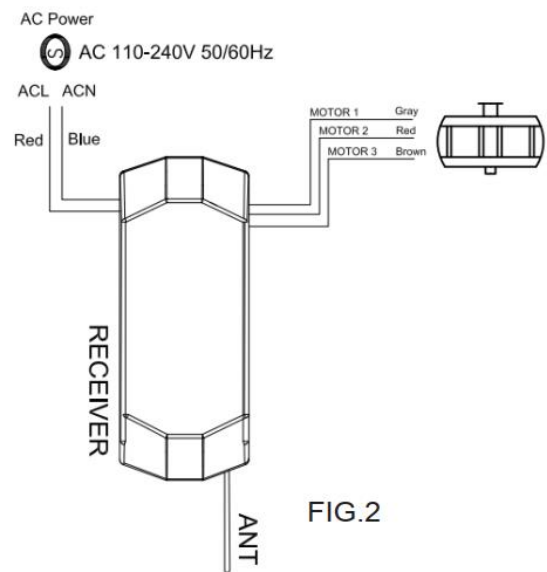
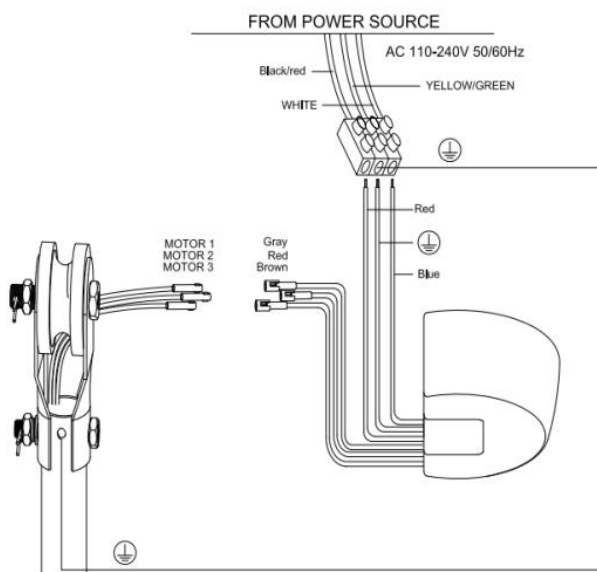
Az elektromos kábeleknek meg kell felelniük a helyi és nemzeti elektrotechnikai előírásoknak.

B: Feszültség: 110-240 V váltakozó áram, 50-60 Hz

A motor max. teljesítménye: 45 W / izzó: max. 100 W

C: A jelvevő telepítése a ventilátorba

- Kapcsolja ki az áramellátást.
- Vegye le a ventilátor-borítást a tartókonzról.
- Válassza le a ventilátor és a csatlakozódoboz tápegysége közötti kábeleket.
- A mellékelt kábelösszekötők segítségével az alábbiak szerint csatlakoztassa a kábeleket.



2. A TÁVIRÁNYÍTÓ HASZNÁLATA

- Helyezzen be két darab 1,5 V-os AAA elemet (nem tartozék). Vegye ki az elemeket, hogy elkerülje a távirányító károsodását, ha hosszabb ideig nem használja.
- Ne tárolja a távirányítót túl meleg vagy párás helyen.
- A távirányítón található gombok:

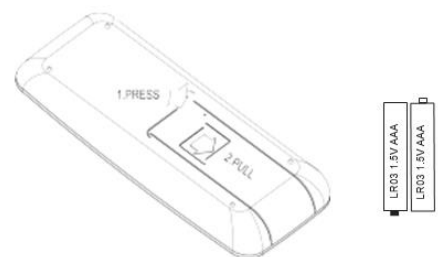



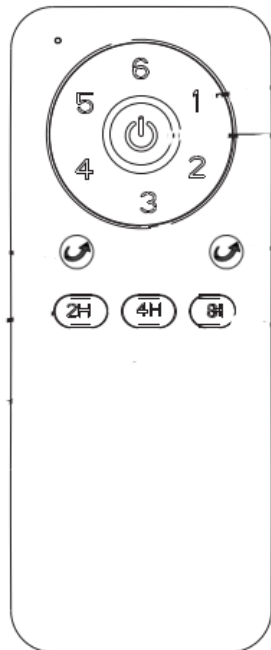



FIG.3

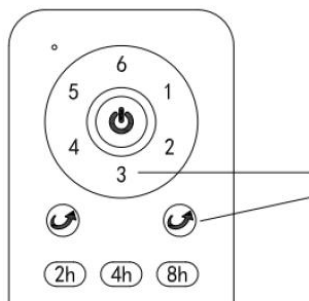
①	1. sebességfokozat
②	2. sebességfokozat
③	3. sebességfokozat
④	4. sebességfokozat
⑤	5. sebességfokozat
⑥	6. sebességfokozat
	Ventilátor kikapcsolása
	Előreforgás / hátraforgás
	A ventilátor kikapcsolása egy bizonyos idő után (időzítő funkció: 2 óra, 4 óra, 8 óra)



A világítás és a színhőmérséklet a megfelelő gombbal szabályozható.

A távirányító párosítókódja a 4. ábrán látható.

Kapcsolja ki a jellevőt öt percre. Kapcsolja be, és azonnal nyomja meg a forgásirány  és a 3. sebességfokozat gombot. Tartsa lenyomva, amíg kétszer hangjelzést nem hall, ekkor a távirányító sikeresen csatlakozik.




PÁROSÍTÁS =  + 3. sebességfokozat

FIG. 4.

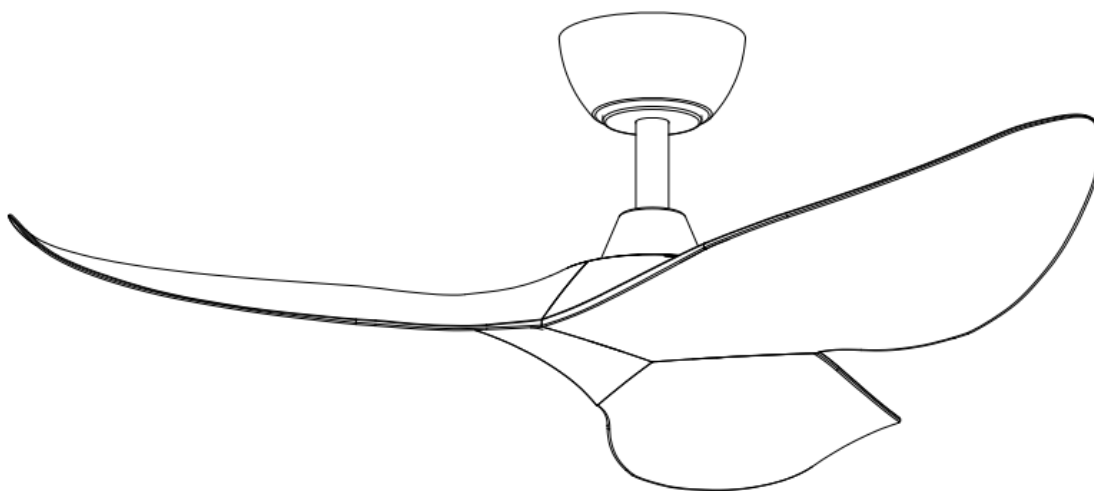
MICAN

electrify your spirit!

HR:UPUTA ZA KORIŠENJE

STROPNI VENTILATOR ZA UNUTARNJU UPORABU

Broj modela: 32760005-01 / 24305BK



BDSK Handels GmbH & Co. KG
Mergentheimer Straße 59
97084 Würzburg, Germany
info@xxxlutz.at





SADRŽAJ

Sigurnosne napomene i upozorenja	Vješanje ventilatora I montaža prijemnika za daljinski upravljač
Čišćenje, pozicioniranje i smjer vrtnje	Pričvršćivanje pokrova I lopatice
Potreban alat I tehnički podaci	Balansiranje ventilatora
Sadržaj paketa.....	Čišćenje I održavanje
Shema spajanja – daljinski upravljač	Otklanjanje smetnji

OZNAKE OBAVIJESTI

UPOZORENJA:

-  Stropni ventilator je namijenjen isključivo za unutarnju uporabu.
- Montažu ovog uređaja mora izvršiti kvalificirani električar.
- Stropni ventilator treba montirati na visini od najmanje 2,3 m iznad poda.
- Domet daljinskog upravljača iznosi 20 m.
- Prije montaže osigurajte da je napajanje električnom energijom prekinuto.
- Prije čišćenja osigurajte da je napajanje električnom energijom prekinuto.
- Pričvrsna sredstva za montažu na strop, kao npr. kuke i ostale naprave, moraju moći izdržati četverostruku težinu stropnog ventilatora.
- Montažu mehanizma za vješanje mora izvršiti proizvođač, njegov distributer ili slično kvalificirana osoba.
- Ne koristite stropni ventilator u vlažnom okruženju kako biste izbjegli struje curenja ili strujne udare.
- Djeca od 8 godina i osobe sa smanjenim tjelesnim, senzoričkim ili mentalnim sposobnostima ili bez iskustva ili znanja potrebnog za rukovanje smiju koristiti ovaj uređaj samo, ako su pod nadzorom ili su dobile upute za sigurno korištenje uređaja. Djeca se ne smiju igrati uređajem. Djeca ne smiju čistiti i održavati ovaj uređaj, ako nisu pod nadzorom odrasle osobe.
- UPOZORENJE:** Ako primijetite nepravilnosti u rotaciji, odmah obustavite uporabu stropnog ventilatora i obratite se proizvođaču, njegovoj službi za kupce ili slično kvalificiranoj osobi.
-  Značenje prekriženog simbola za koš za otpad: Električni uređaji ne smiju se zbrinjavati u komunalni otpad. Zbrinite ih u sabirne centre za sakupljanje EE otpada. Za informacije o sabirnim centrima za sakupljanje EE otpada obratite se vašoj općinskoj upravi. Ako se električni uređaji zbrinjavaju na deponije smeća, opasne tvari mogu dospjeti u podzemne vode, a time i u prehrambeni lanac. To šteti vašem zdravlju.

ČIŠĆENJE

- Obrišite prašinu mekom, suhom krpom ili mekom četkom. Ne koristite abrazivna sredstva za čišćenje.
- Ne čistite ventilator vodom.
- Ne primjenjujte jak pritisak na lopatice ventilatora tijekom čišćenja.

POZICIONIRANJE

Pri odabiru mjesta na kojem treba pričvrstiti ventilator osigurajte dovoljno prostora za vrtnju lopatica ventilatora te da nikakvi predmeti ne sprječavaju vrtnju.

Strop mora biti najmanje 2,6 m visok.

Lopatice ventilatora trebaju biti montirane na visini od najmanje 2,3 m iznad poda.

SMJER VRTNJE

Prije promjene smjera vrtnje osigurajte da je ventilator isključen.

OKRETANJE LOPATICA UNATRAG – Zimski način rada; stvara blagu uzlaznu zračnu struju koja topli zrak akumuliran na stropu usmjerava prema dolje.

OKRETANJE LOPATICA UNAPRIJED – Ljetni način rada; stvara silaznu zračnu struju koja hladni zrak usmjerava prema dolje.

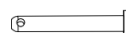
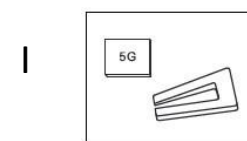
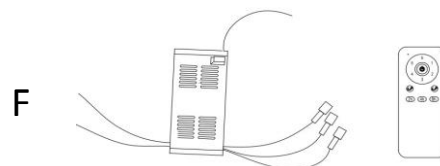
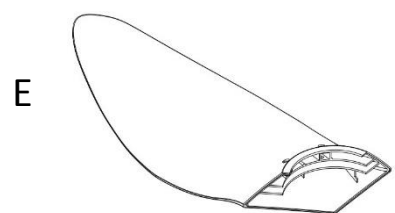
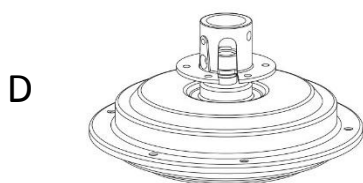
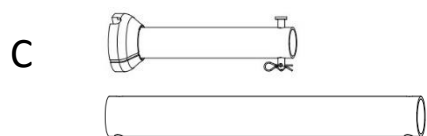
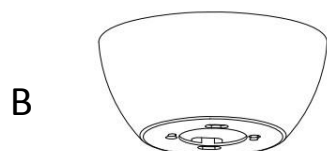
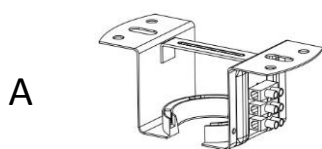
POTREBAN ALAT



TEHNIČKI PODATCI

Broj modela	32760005-01 / 24305BK
Nazivni napon i frekvencija	220 - 240 V izmjenična struja, 50 Hz
Nazivna snaga (W)	Motor ventilatora: 35 W
Vrsta montaže	montaža na strop
Klasa zaštite protiv strujnog udara	Klasa I
Lopatice ventilatora	3-krilni
Izvor svjetlosti	Bez LED svjetiljke
Dimenzije stropnog ventilatora	1070 mm
Neto težina	4,6 kg
Prijemnik za daljinski upravljač	110 - 240 V izmjenična struja, 50 - 60 Hz, motor maks. 45 W, svjetiljka maks. 100 W
Daljinski upravljač	Tip: SST12-24305DK, 6 stupnjeva brzine, ljetni i zimski način rada Radni napon: 3 V istosmjerna struja, frekvencija: 433,92 MHz Baterija: 2 x AAA baterije (1,5 V) (nije isporučeno uz proizvod) Domet daljinskog upravljača: cca 20 m

SADRŽAJ PAKETA



A. Montažni držač (1 kom.)

B. Pokrov (1 kom.)

C. Šipka (2 kom. / 15 i 25 cm)

D. Motorna jedinica (1 kom.)

E. Lopatica ventilatora (3 kom.)

F. Daljinski upravljač i prijemnik (1 set)

G. Dekorativni pokrov (1 kom.)

H. Gornji pokrov motora (1 kom.)

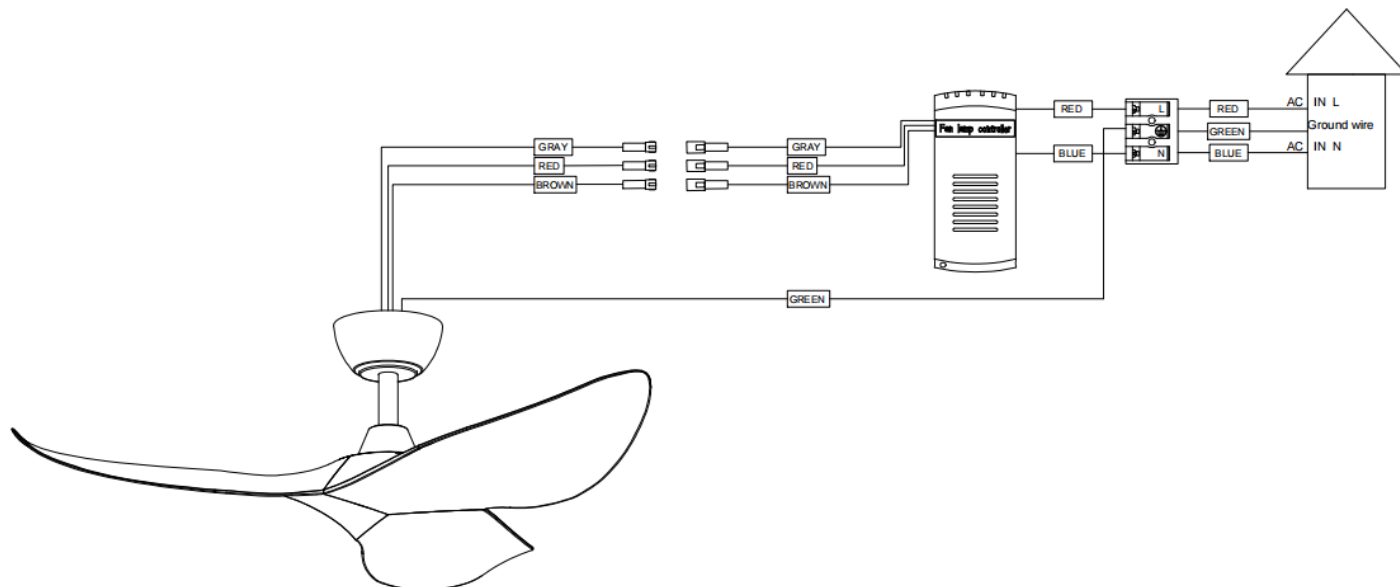
I. Kit za uravnotežavanje (1 set)

J. Klin (1 kom.)

K. Sigurnosna igla (1 kom.)

L. Vijak za lopaticu ventilatora (10 kom.)

HEMA SPAJANJA - DALJINSKI UPRAVLJAČ



Spojite **SIVI** kabel koji izlazi iz motora sa sivim kabelom prijemnika koji vodi **DO MOTORA**

pomoću spojnice. Spojite **crveni** kabel koji izlazi iz motora s crvenim kabelom prijemnika koji vodi **DO MOTORA** pomoću spojnice.

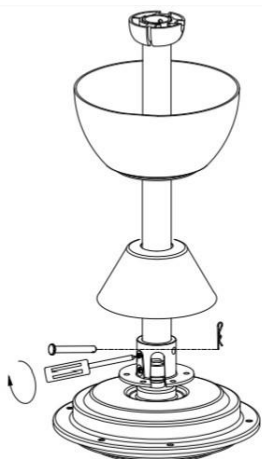
Spojite **smeđi** kabel koji izlazi iz motora sa smeđim kabelom prijemnika koji vodi **DO MOTORA**

pomoću spojnice. Spojite crveni kabel koji izlazi iz priključne kutije s **crvenim** „AC in L“ kabelom

prijemnika pomoću spojnice. Spojite plavi kabel koji izlazi iz priključne kutije s **plavim** „AC in N“ kabelom prijemnika pomoću spojnice.

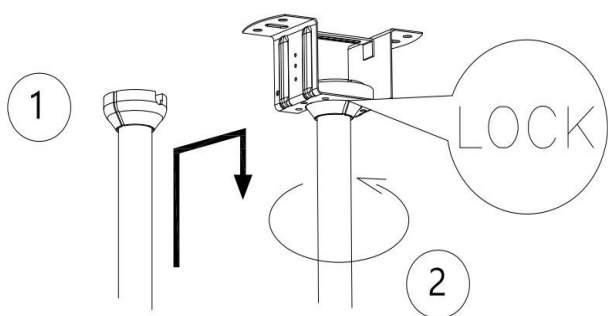
Spojite zaštitni vodič koji izlazi iz priključne kutije sa **ZELENIM** zaštitni vodičem iz pokrova i zelenim zaštitni vodičem montažnog držača pomoću spojnice.

MONTAŽA VENTILATORA



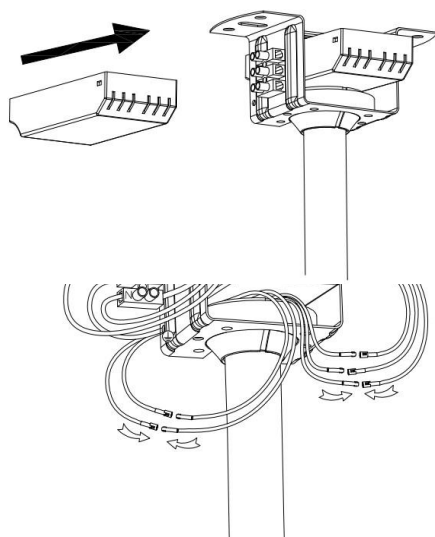
Montaža šipke ventilatora

- Provucite kabele motora kroz šipku prema gore i pričvrstite šipku na gornju stranu motorne jedinice.
- Poravnajte rupice i ponovno umetnite klin i klin za osiguranje.
- Pritegnite oba pričvrtna vijka na gornjoj strani motorne jedinice.
- Pričvrstite pokrov, dekorativni pokrov i pokrov gornje strane motorne jedinice na šipku.



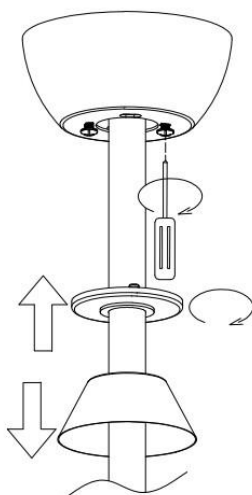
Vješanje ventilatora

- Podignite motornu jedinicu do montažnog držača i umetnite kuglu ovjesa u otvor montažnog držača. Okrenite motornu jedinicu dok se žlijeb ne uglavi u odgovarajući prorez. Ako ste pravilno postupali, šipka se ne bi smjela okretati.



Montaža prijemnika

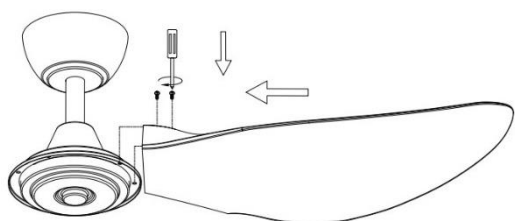
- Umetnite prijemnik u montažni držač prema smjeru strelice i s ravnom stranom okrenutom prema gore.
- Zatim spojite kabele kako je navedeno u shemi spajanja.



Postavljanje pokrova

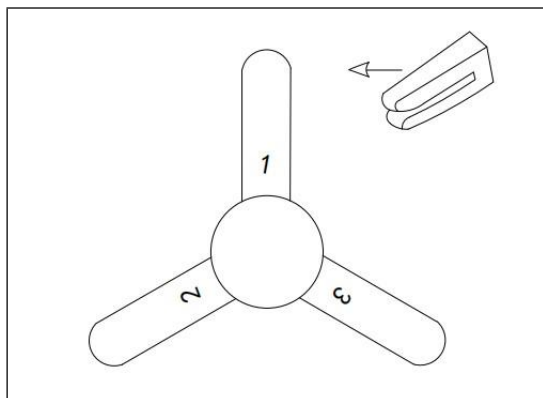
- Umetnite labave vijke u otvore montažnog držača.
- Pažljivo podignite pokrov prema montažnom držaču. Okrenite pokrov u smjeru kazaljke na satu.
- Pričvrstite pokrov tako što ćete prethodno izvađene vijke ponovno umetnuti, a labave vijke ponovno pritegnuti.
- Postavite dekorativni pokrov (ako postoji) i okrenite ga u smjeru kazaljke na satu dok se ne uglati.

Montaža lopatica ventilatora

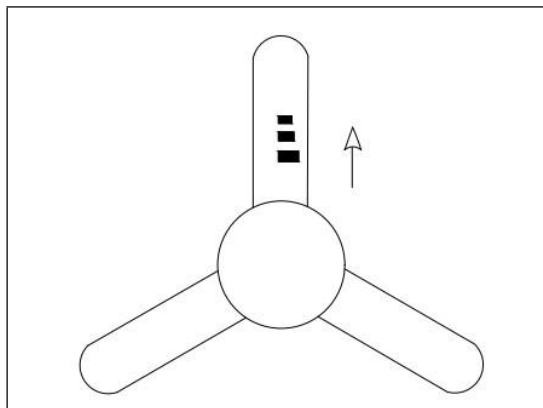


- Prije pričvršćivanja lopatica ventilatora uklonite pričvršne vijke koji su tvornički postavljeni na motoru.
- Pričvrstite lopaticu ventilatora na kućište motora tako što ćete ju umetnuti u predviđeni prorez na strani kućišta motora.
- Umetnite vijak u držač. Na isti način postupajte s ostala dva vijka.
- Pritegnite svaki vijak.
- Na isti način postupajte s ostalim lopaticama ventilatora.

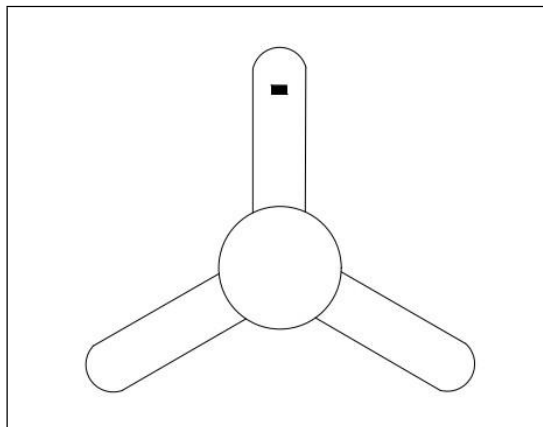
BALANSIRANJE VENTILATORA



- Postavite kopču u sredinu lopatice ventilatora. Uključite ventilator. Ako i dalje postoji neuravnoteženost, pričvrstite kopču na drugu lopaticu ventilatora dok se ne smanji neuravnoteženost. Za tu će lopaticu ventilatora trebati protutež.



- Postavite kopču na lopaticu ventilatora za koju je potreban protutež i utvrdite najbolji položaj za postavljanje protutega. Pritom postupajte od sredine prema vrhu lopatice ventilatora sve dok se ventilator više ne klima.



- Nalijepite protutež pokraj kopče na površinu lopatice ventilatora, uklonite kopču i testirajte ventilator. Postavite dodatni protutež, ako se ventilator i dalje klima. Ako neuravnoteženost postane jača, postavite protutež na drugo mjesto. Strpljivo postupajte dok se ventilator ne uravnoteži.

ČIŠĆENJE I ODRŽAVANJE



UPOZORENJE: Prije čišćenja provjerite je li ventilator

- Dijelovi se mogu odvojiti uslijed vrtnje ventilatora. Dvaput godišnje provjerite spojeve, držače i pričvršćenje lopatica ventilatora. Osigurajte da su svi pritegnuti. Nije potrebno skidati ventilator sa stropa.
- Redovito čistite ventilator kako biste zadržali njegov novi izgled. Za čišćenje ne koristite vodu. To bi moglo oštetiti motor ili drvo te dovesti do strujnog udara. Koristite mekanu četku ili krpu koja ne ostavlja vlakna kako biste izbjegli ogrebotine na površini. Sloj je zaštićen lakom kako bi se promjena boje ventilatora svela na minimum.
- Za dodatnu zaštitu i još bolji izgled možete nanijeti sloj sredstva za poliranje namještaja na drvo. Prekrijte male ogrebotine s tankim slojem kreme za obuću.
- Nije potrebno podmazivanje ventilatora. Kuglični ležajevi u motoru su trajno podmazani i zabrtvljeni.

OTKLANJANJE SMETNJI

Smetnja	Otklanjanje
Ventilator se radi.	<ul style="list-style-type: none"><input type="checkbox"/> Provjerite osigurače i prekidač glavnog i sporednog strujnog kruga.<input type="checkbox"/> Provjerite kableske spojeve ventilatora i spojeve žica u kućištu prekidača.<input type="checkbox"/> Provjerite bateriju u daljinskom upravljaču.<input type="checkbox"/> Obratite pozornost da se nalazite unutar radijusa od 3 do 6 m.<input type="checkbox"/> Isključite ventilator i provjerite jesu li postavke prekidača s dvostrukim podnožjem u daljinskom upravljaču i prijemu identične.
Ventilator je glasan.	<ul style="list-style-type: none"><input type="checkbox"/> Provjerite jesu li svi vijci na kućištu motora pritegnuti.<input type="checkbox"/> Provjerite jesu li vijci koji povezuju držač lopatica ventilatora s motornom jedinicom pritegnuti.<input type="checkbox"/> Osigurajte da spojnice ne udaraju jedna u drugu ili u unutarnju stijenku kućišta prekidača.<input type="checkbox"/> Prilikom prvog puštanja u rad pričekajte 24 sata. Većina zvukova koje prouzroči novi ventilator nestaje nakon tog vremena.<input type="checkbox"/> Provjerite jesu li vijci pritegnuti s kojim su svjetiljka i pokrov svjetiljke pričvršćeni.<input type="checkbox"/> Osigurajte određeni razmak između pokrova i stropa. Pokrov ne bi trebao dodirivati strop.
Ventilator se klima.	<ul style="list-style-type: none"><input type="checkbox"/> Provjerite jesu li svi vijci lopatica ventilatora pritegnuti.<input type="checkbox"/> Različite visine lopatica ventilatora većinom su uzrok klimanja ventilatora. Provjerite visinu lopatica ventilatora tako da iznad vrha lopatice ventilatora odaberete točku na stropu. Izmjerite razmak između sredine lopatice ventilatora i točke na stropu. Okrenite ventilator dok sljedeća lopatica ventilatora ne bude na odgovarajućem mjestu. Izmjerite na istom mjestu razmak između lopatice ventilatora i stropa. Ponovite ovaj korak kod svih lopatica ventilatora. Odstupanja bi trebala iznositi maks. 3 mm. Uključite ventilator 10 minuta. Ako se ventilator i dalje klima, obratite se službi za kupce kako bi vam besplatno poslali kit za uravnotežavanje.

DALJINSKI UPRAVLJAČ

1. INSTALACIJA PRIJEMNIKA

A: Sigurnosne mjere:

UPOZORENJE: VISOKI NAPON! Isključite napajanje tako da uklonite osigurač ili isključite zaštitnu sklopku. Ne koristiti s poluvodičkim ventilatorom.

Električni vodovi moraju zadovoljavati sve lokalne i nacionalne elektrotehničke propise.

B: Napon: 110 - 240 V izmjenična struja, 50/60 Hz

Maks. snaga motora: 45 W / svjetiljka: maks. 100 W

C: Instalacija prijemnika u ventilatoru:

- Isključite struju.
- Uklonite pokrov ventilatora s montažnog držača.
- Odvojite postojeće ožičenje između ventilatora i napajanja u priključnoj kutiji.
- Pomoću isporučениh spojnika uspostavite sljedeće veze.

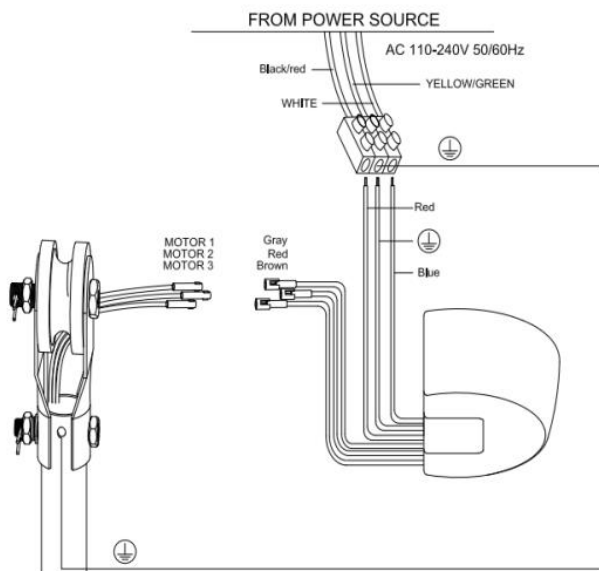


FIG.1

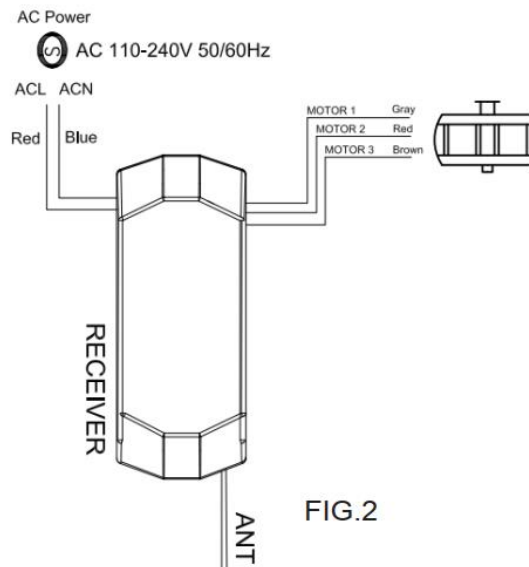


FIG.2

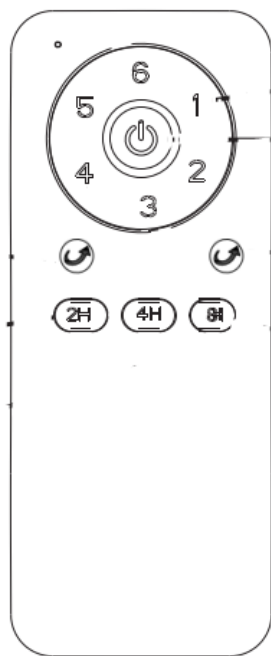
2. UPORABA DALJINSKOG UPRAVLJAČA

- Umetnite dvije AAA baterije od 1,5 V (nije isporučeno s proizvodom). Izvadite bateriju kako biste izbjegli oštećenje daljinskog upravljača, ako ga ne koristite dulje vrijeme.
- Ne odlažite daljinski upravljač na pretjerano vrućem ili vlažnom mjestu.
- Tipke na daljinskom upravljaču




FIG.3

①	Stupanj brzine 1
②	Stupanj brzine 2
③	Stupanj brzine 3
④	Stupanj brzine 4
⑤	Stupanj brzine 5
⑥	Stupanj brzine 6
	Isključivanje ventilatora
	Unapredna vrtnja / unatražna vrtnja
	Isključivanje ventilatora nakon određenog vremena (timer funkcija: 2 sata, 4 sata, 8 sati)



Pomoću odgovarajućih tipki možete upravljati funkcijom svjetla i temperaturom boje.

Kod za uparivanje daljinskog upravljača možete pronaći pod slikom 4.

Isključite prijemnik na pet minuta. Uključite ga i pritisnite obje tipke za smjer vrtnje  i tipku za stupanj brzine 3. Držite ih pritisnutim dok se dvaput ne oglasi zvučni signal, što znači da je daljinski upravljač uspješno spojen.

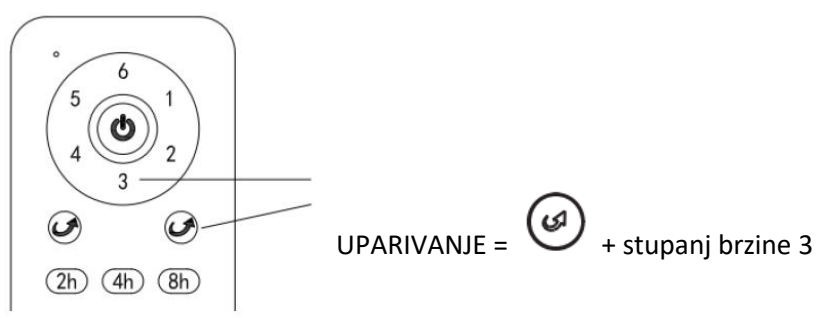


FIG. 4.

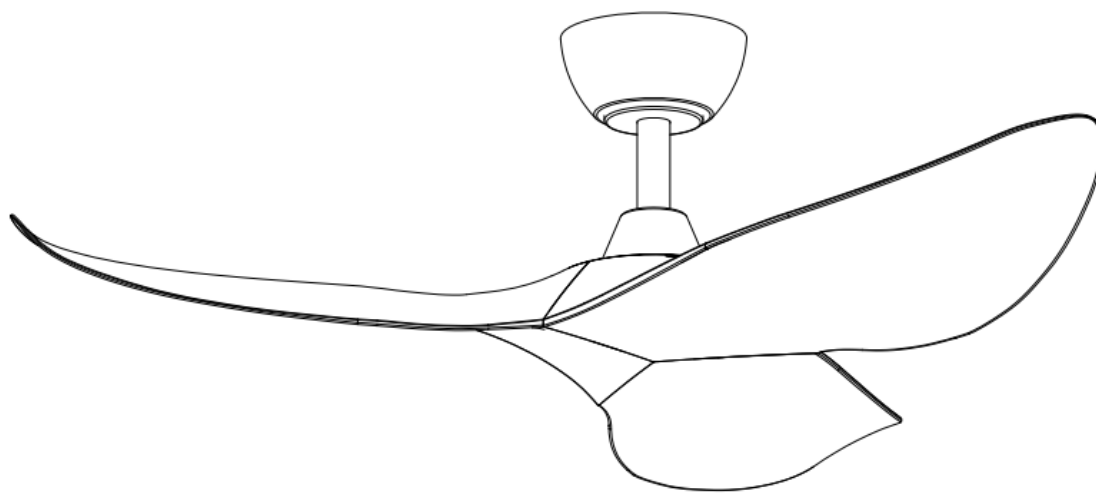
MICAN

electrify your spirit!

BG: Инструкции за експлоатация

ВЕНТИЛАТОР ЗА ТАВАН ЗА УПОТРЕБА НА ЗАКРИТО

Номер на модела: 32760005-01 / 24305BK



BDSK Handels GmbH & Co. KG
Mergentheimer Straße 59
97084 Würzburg, Germany
info@xxxlutz.at





СЪДЪРЖАНИЕ

Инструкции за безопасност и предупредителни указания	
Почистване, позициониране & посока на въртене	
Необходими инструменти & Технически данни	
Съдържание на опаковката	
Електрическа схема дистанционно управление	

Окачване на вентилатора и монтаж на приемника за дистанционното управление	
Монтиране на капака и вентилаторните перки	
Балансиране на вентилатора	
Почистване и грижа	
Отстраняване на неизправности	

УКАЗАНИЯ ЗА БЕЗОПАСНОСТ

ПРЕДУПРЕЖДЕНИЯ:

-  Вентилаторът за таван е предназначен само за ползване на закрито.
 - Монтажът на този уред трябва да се извърши от квалифициран електротехник.
 - Вентилаторът за таван трябва да се монтира на височина поне 2,3 м над пода.
 - Обхватът на дистанционното управление е 20 м.
 - Преди монтаж се убедете, че захранването с ток е прекъснато.
 - Уверете се, че електрозахранването е прекъснато, преди да почистите вентилатора за таван.
 - Крепежните елементи за монтиране на тавана, като куки или други приспособления, трябва да могат да издържат четири пъти по-голямо тегло от теглото на вентилатора за таван.
 - Устройството за окачване трябва да се монтира от производителя, от неговия дистрибутор или от лице с подобна квалификация.
 - Не използвайте вентилатора за таван във влажна среда, за да избегнете утечки на ток и токови удари. 10. Уредът може да се използва от деца над 8 години и лица с намалени физически, сетивни или умствени способности или с липса на опит и познания, ако те са под надзор или са били инструктирани относно безопасната употреба на уреда и са разбрали свързаните с това опасности. Деца не трябва да си играят с уреда. Почистването и поддръжката от страна на потребителя не трябва да се извършват от деца без надзор.
- 25. ПРЕДУПРЕЖДЕНИЕ:** Ако забележите каквито и да било нередности във въртеливото движение, незабавно прекратете използването на вентилатора за таван и се свържете с производителя, неговата служба за обслужване на клиенти или с лице с подобна квалификация.
-  Значение на зачеркнатия контейнер за отпадъци: Не изхвърляйте електрическите уреди заедно с несортирани битови отпадъци, а ги предавайте на специализирани пунктове за разделно събиране. Обърнете се към общинската администрация за информация относно наличните пунктове за събиране. Ако електрически уреди се изхвърлят на сметища, вредни вещества може да попаднат в подпочвените води и по този начин в хранителната верига. Това вреди на Вашето здраве и условия на живот.

ПОЧИСТВАНЕ

- Отстранявайте праха с мека, суха кърпа или мека четка. Не използвайте абразивни принадлежности за почистване.
- Не почиствайте вентилатора с вода.
- Внимавайте да не оказвате прекалено силен натиск върху вентилаторните перки, когато ги почиствате.

ПОЗИЦИОНИРАНЕ

Когато избирате мястото за монтиране на вентилатора, се уверете, че има достатъчно място за въртенето на вентилаторните перки и че няма предмети, които да им пречат.

Таванът трябва да е висок поне 2,6 м.

Вентилаторните перки трябва да са монтирани най-малко на 2,3 м от пода.

ПОСОКА НА ВЪРТЕНЕ

Уверете се, че вентилаторът е изключен, преди да промените посоката на въртене.

ОБРАТЕН ХОД – настройка за зимата; създава лек възходящ въздушен поток, който насочва топлия въздух от тавана надолу.

ПРЕДЕН ХОД – настройка за лятото; създава низходящ въздушен поток, който насочва хладния въздух надолу.

НЕОБХОДИМИ ИНСТРУМЕНТИ



Кръстата
отвертка



Плоска
отвертка



Стълба
стъпало



Клещи
За
оголва
не на
кабели

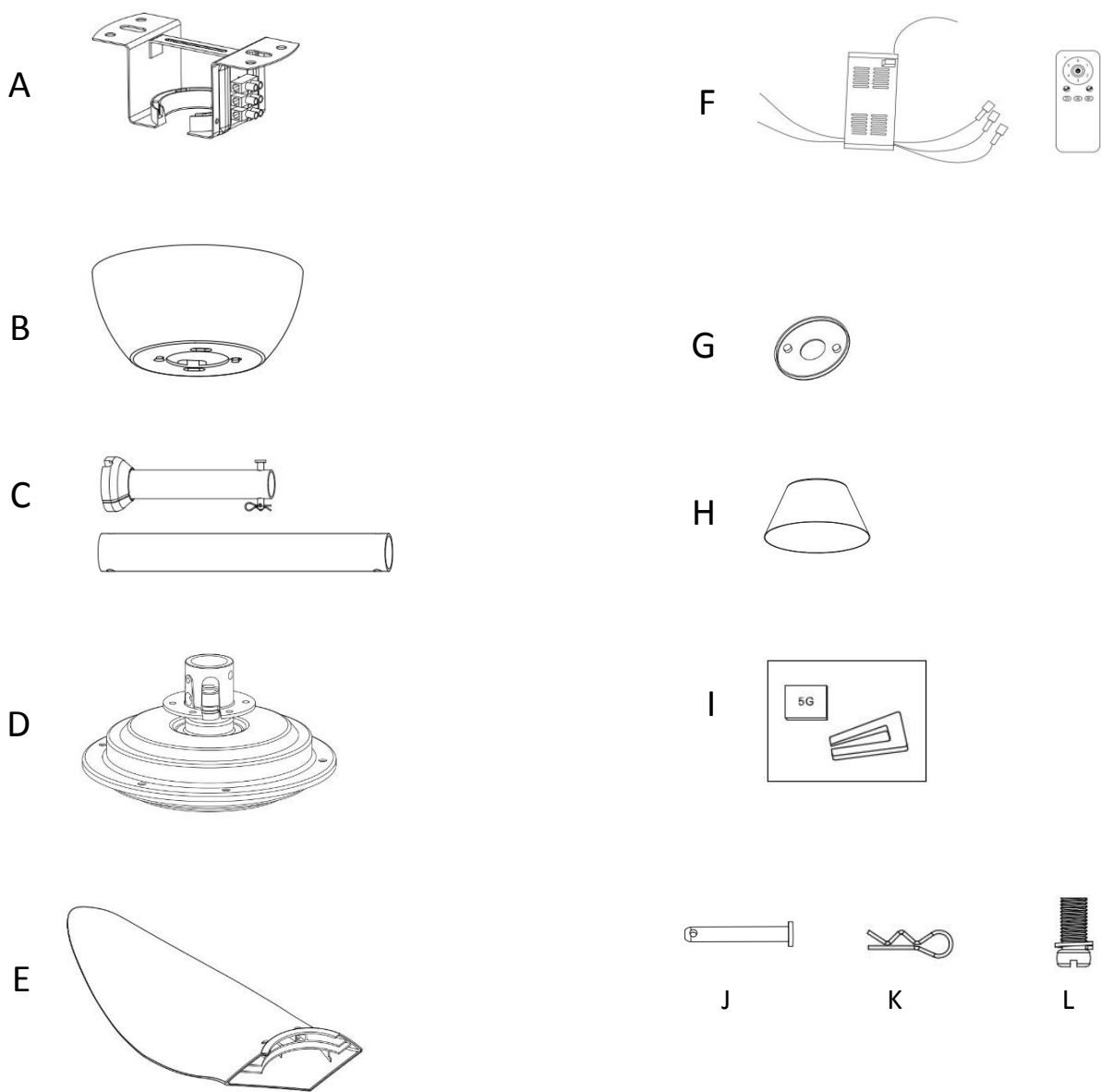


Изолирб
анд

ТЕХНИЧЕСКИ ДАННИ

Номер на модела	32760005-01 / 24305BK
Номинално напрежение и номинална честота	220 – 240 V променлив ток, 50 Hz
Номинална мощност (W)	Вентилаторен мотор: 35 W
Вид монтаж	за монтаж на тавана
Клас на защита срещу токов удар	клас I
Вентилаторна перка	3 перки
Светлинен източник	Без LED осветление
Вентилатор за таван, размер	1070 мм
Нетно тегло	4,6 кг
Приемник за дистанционно управление	110 – 240 V променлив ток, 50 – 60 Hz, максимална мощност на мотора 45 W, максимална мощност на осветлението 100 W
Дистанционно управление	Тип: SST12-24305DK, 6 степени на скоростта, летен и зимен режим на работа Работно напрежение: 3 V постоянен ток, честота: 433,92 MHz Батерия: 2 x AAA батерии (1,5 V) (не са включени) обхват на дистанционното управление: около 20 м

СЪДЪРЖАНИЕ НА ОПАКОВКАТА



A. Монтажна планка(1 бр.)

B. Капак (1 бр.)

C. Окачваща щанга (2 бр. / 15 & 25 см)

D. Моторен блок (1 бр.)

E. Вентилаторна перка (3 бр.)

F. Дистанционно управление & приемник (1 комплект)

G. Декоративен капак (1 бр.)

H. Горен капак на мотора (1 бр.)

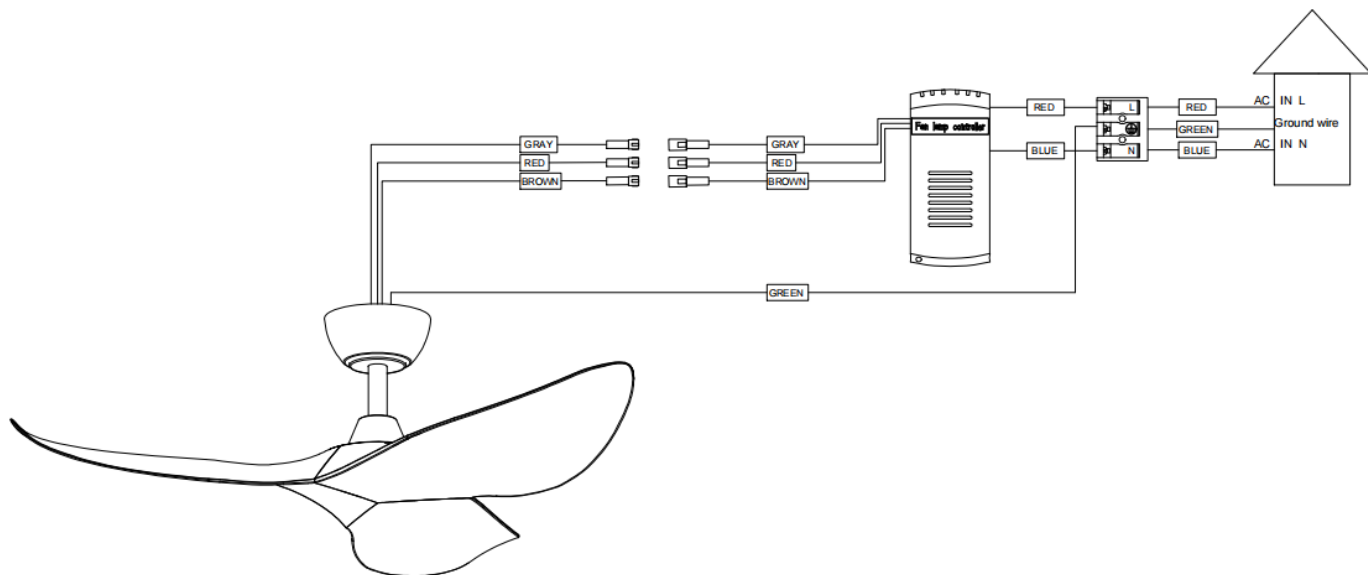
I. Комплект за балансиране (1 сет)

J. Болт (1 бр.)

K. Шплент (осигурителен щифт) (1 бр.)

L. Винт за вентилаторна перка (10 бр.)

ЕЛЕКТРИЧЕСКА СХЕМА ДИСТАНЦИОННО УПРАВЛЕНИЕ

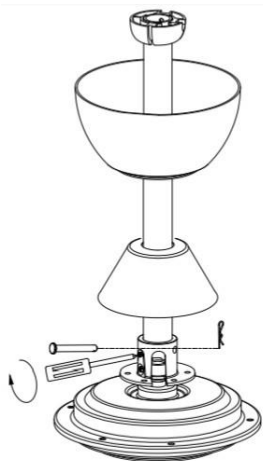


С помощта на въртящ конектор свържете **сивия** излизащ от мотора кабел със сивия кабел на приемника, който води **КЪМ МОТОРА**. С помощта на въртящ конектор свържете **червения** излизащ от мотора кабел с червения кабел на приемника, който води **КЪМ МОТОРА**.

С помощта на въртящ конектор свържете **кафявия** излизащ от мотора кабел с кафявия кабел на приемника, който води **КЪМ МОТОРА**. С помощта на въртящ конектор свържете червения излизащ от разклонителната кутия кабел с **червения** „AC in L“ кабел (към фаза) на приемника. С помощта на въртящ конектор свържете синия излизащ от разклонителната кутия кабел със **синия** „AC in N“ кабел (към нула) на приемника.

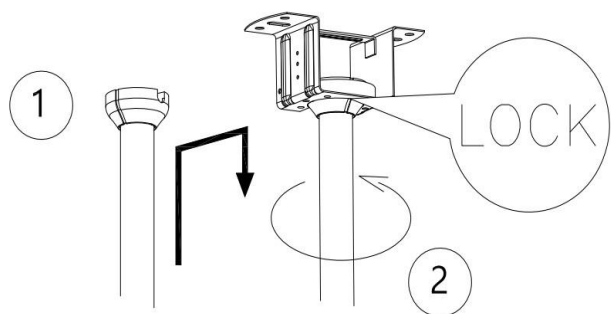
С помощта на въртящ конектор свържете защитния проводник, излизащ от разклонителната кутия, със **ЗЕЛЕНИЯ** защитен проводник от капака и зеления защитен проводник на монтажната планка.

МОНТАЖ НА ВЕНТИЛАТОРА



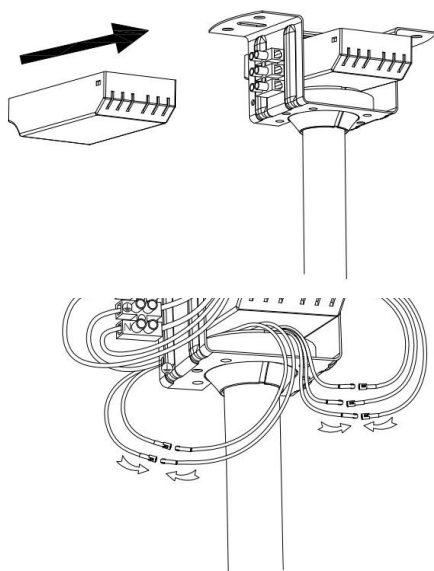
Монтаж на окачваща щанга на вентилатора

- Внимателно прекарайте кабелите на мотора нагоре през окачващата щанга и прикрепете окачващата щанга от горната страна на моторния блок.
- Подравнете отворите и поставете отново болта и предпазния щифт.
- Затегнете двата стопорни винта в горната част на моторния блок.
- Закрепете капака, декоративния капак и капака на горната страна на моторния блок към окачващата щанга.



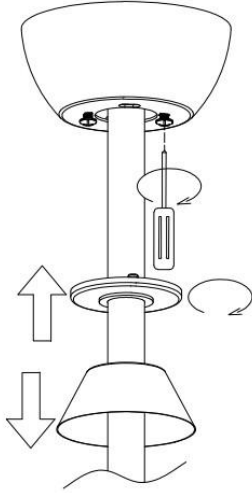
Окачване на вентилатора

- Повдигнете моторния блок до монтажната планка и поставете сферичната част на окачването в отвора на монтажната планка. Завъртете моторния блок, докато контролният жлеб щракне в съответния прорез и се закрепи стабилно. Ако процедурата е извършена правилно, окачващата щанга не трябва да се върти.



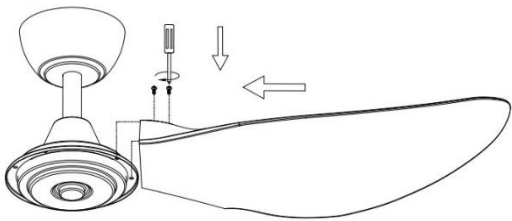
Монтаж на приемника

- Поставете приемника, като следвате посоката на стрелката и с плоската страна нагоре в монтажната планка.
- След това свържете кабелите, както е посочено на електрическата схема.



Поставяне на капака

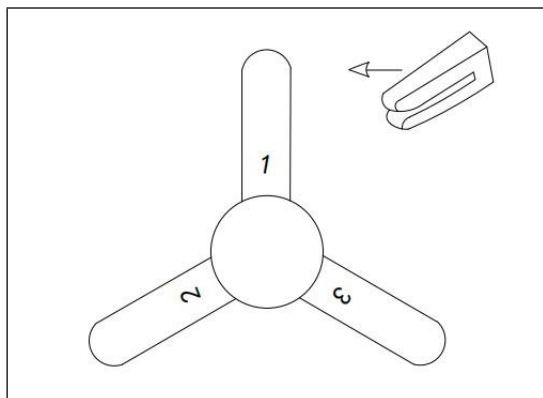
- Поставете разхлабените винтове в отворите на монтажната планка.
- Плъзнете капака внимателно нагоре към монтажната планка. Завъртете капака по посока на часовниковата стрелка.
- Закрепете капака, като поставите отново винтовете, които предварително бяха отстранени, и отново затегнете разхлабените винтове
- Поставете декоративния капак (ако има такъв) и го завъртете по посока на часовниковата стрелка, докато щракне на мястото си.



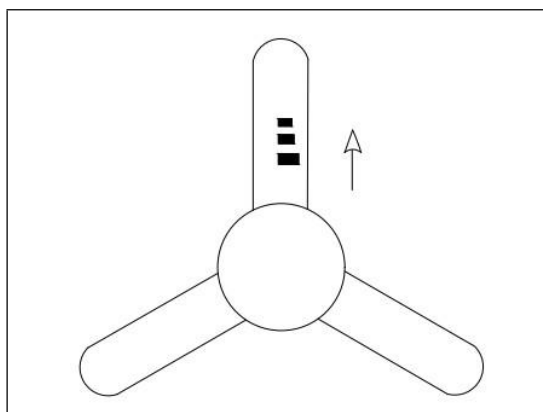
Монтаж на вентилаторните перки

- Отстранете фабрично поставените винтове за закрепване на мотора, преди да монтирате вентилаторните перки.
- Прикрепете една вентилаторна перка към корпуса на мотора, като я поставите в предназначения за това прорез от страни на корпуса на мотора.
- Поставете един винт в държача. Направете същото и с останалите два винта.
- Затегнете здраво всеки винт.
- Процедирайте по същия начин с останалите вентилаторни перки.

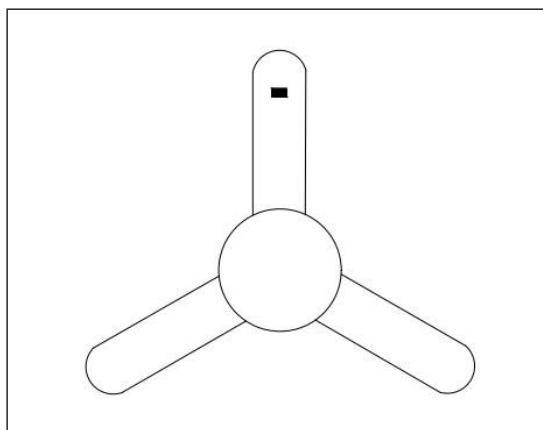
БАЛАНСИРАНЕ НА ВЕНТИЛАТОРА



- Поставете щипката в средата на една от вентилаторните перки. Включете вентилатора. Ако дисбалансът все още е налице, прикрепете щипката към друга вентилаторна перка, докато дисбалансът намалее. Това означава, че тази вентилаторна перка се нуждае от балансираща тежест.



- Поставете щипката върху вентилаторната перка, която се нуждае от балансираща тежест, и определете най-доброто място за поставяне. При това подхождайте от центъра към върха на вентилаторната перка, докато вентилаторът престане да се клати.



- Залепете балансиращата тежест до щипката върху повърхността на вентилаторната перка, отстранете щипката и тествайте вентилатора. Ако вентилаторът продължава да се клати, поставете допълнителна балансираща тежест. Ако дисбалансът стане по-силен, поставете балансиращата тежест на друго място. Действайте търпеливо, докато вентилаторът се балансира.

ПОЧИСТВАНЕ И ГРИЖА



ПРЕДУПРЕЖДЕНИЕ: Уверете се, че вентилаторът е

- Поради движението на вентилатора е възможно някои части да се разхлабят. Проверявайте връзките, монтажните планки и закрепването на вентилаторните перки два пъти годишно. Уверявайте се, че всички те са здраво затегнати. Не е необходимо да сваляте вентилатора от тавана.
- Почиствайте редовно вентилатора, за да запазите новия му външен вид. Не използвайте вода за почистването му. Това може да повреди мотора или дървените части, или да доведе до токов удар. Използвайте само мека четка или кърпа без власинки, за да не надраскате повърхността. Покритието е запечатано с лак, за да се сведе до минимум обезцветяването или потъмняването на вентилатора.
- За допълнителна защита и още по-добър външен вид можете да нанесете тънък слой лак за мебели върху дървените части. Покрийте малките драскотини с тънък слой крем за обувки.
- Не е необходимо да смазвате вентилатора. Сачмените лагери в мотора са трайно смазани и уплътнени.

ОТСТРАНЯВАНЕ НА НЕИЗПРАВНОСТИ

Неизправност	Отстраняване
Вентилаторът не се стартира.	<ul style="list-style-type: none">□ Проверете предпазителите и прекъсвачите на основната и допълнителните електрически вериги.□ Проверете кабелните връзки към вентилатора и връзките на управителните проводници в корпуса на електрическия превключвател.□ Проверете батерията в дистанционното управление.□ Уверете се, че сте в обичайния диапазон от 3–6 м.□ Изключете вентилатора и се уверете, че настройките на DIP превключвателите в дистанционното управление и в приемника съвпадат.
Вентилаторът е шумен.	<ul style="list-style-type: none">□ Уверете се, че всички винтове на корпуса на мотора са здраво затегнати.□ Уверете се, че винтовете, които свързват държача на вентилаторните перки с моторния блок, са добре затегнати.□ Уверете се, че въртящите съединители не се удрят един в друг или във вътрешната стена на корпуса на електрическия превключвател.□ При първото пускане в експлоатация изчакайте 24 часа. Повечето шумове, които един нов вентилатор издава, изчезват след този период.□ Уверете се, че винтовете, с които са закрепени осветителното тяло и капака на осветлението, са добре затегнати.□ Уверете се, че между капака и тавана има разстояние. Капакът не трябва да се допира до тавана.
Вентилаторът се клати.	<ul style="list-style-type: none">□ Проверете, дали всички винтове на вентилаторните перки са здраво затегнати.□ Клатенето на вентилатора обикновено се дължи на различни по височина вентилаторни перки. Проверете височината на вентилаторните перки, като изберете точка на тавана точно над върха на една от перките. Измерете разстоянието между центъра на вентилаторната перка и точката на тавана. Завъртете вентилатора, докато следващата вентилаторна перка заеме същото място. Измерете разстоянието между вентилаторната перка и тавана в същата точка. Повторете тази стъпка за всички вентилаторни перки. Отклоненията трябва да са максимум 3 мм. Оставете вентилаторът да работи в продължение на 10 минути. Свържете се с отдела за обслужване на клиенти с цел изпращане на безплатен комплект за балансиране, ако вентилаторът продължава да се клати.

ДИСТАНЦИОННО УПРАВЛЕНИЕ

1. ИНСТАЛИРАНЕ НА ПРИЕМНИКА

А: Предпазни мерки:

ПРЕДУПРЕЖДЕНИЕ: ВИСОКО НАПРЕЖЕНИЕ! Изключете електрозахранването, като отстраните предпазителя или изключите защитния прекъсвач.

Не използвайте с полупроводников вентилатор.

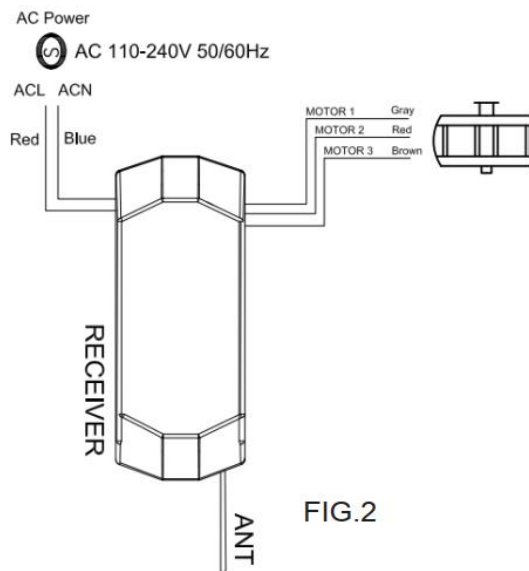
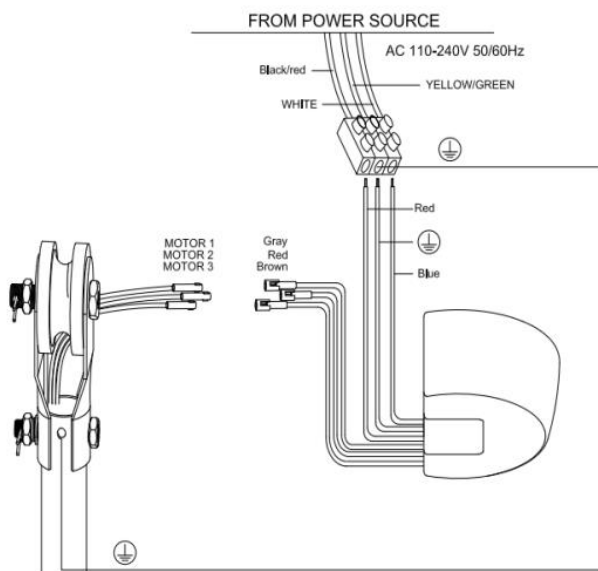
Електрическото окабеляване трябва да отговаря на всички местни и национални електрически норми.

В: Напрежение: 110-240 V променлив ток, 50-60 Hz

Макс. мощност на мотора: 45 W / лампа: макс. 100 W

С: Инсталиране на приемника във вентилатора:

- Изключете тока.
- Отстранете покритието на вентилатора от монтажната скоба.
- Отделете съществуващото окабеляване между вентилатора и електрозахранването в разклонителната кутия.
- С помощта на доставените въртящи конектори направете следните връзки.



2. УПОТРЕБА ДИСТАНЦИОННО УПРАВЛЕНИЕ

- Поставете две 1,5 V батерии AAA (не са включени в комплекта). Извадете батерията, за да избегнете повреда на дистанционното управление, ако не го използвате дълго време.
- Не съхранявайте дистанционното управление на прекалено горещо или влажно място.
- Бутони на дистанционното управление

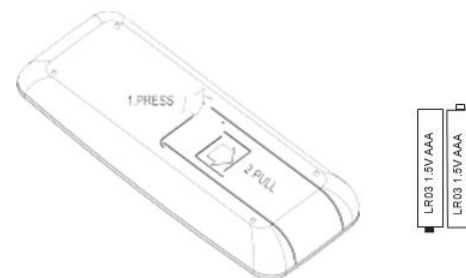
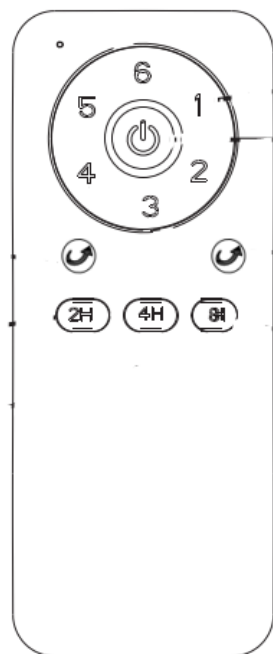


FIG.3

①	Скорост 1
②	Скорост 2
③	Скорост 3
④	Скорост 4
⑤	Скорост 5
⑥	Скорост 6
⏻	Изключване на вентилатора
↺	Движение напред / обратно движение
2H 4H 8H	Изключване на вентилатора след определено време (функция таймер: 2 часа, 4 часа, 8 часа)



Светлинната функция и цветната температура могат да се управляват чрез съответния бутон.

Кодът за сдвояване на дистанционното управление е показан на фигура 4.

Изключете приемника за пет минути. Включете го и веднага натиснете двата бутона за посоката на въртене

↺ и бтона за скорост 3. Дръжте ги натиснати, докато чуете двукратен звуков сигнал и дистанционното управление се свърже успешно.



FIG. 4.

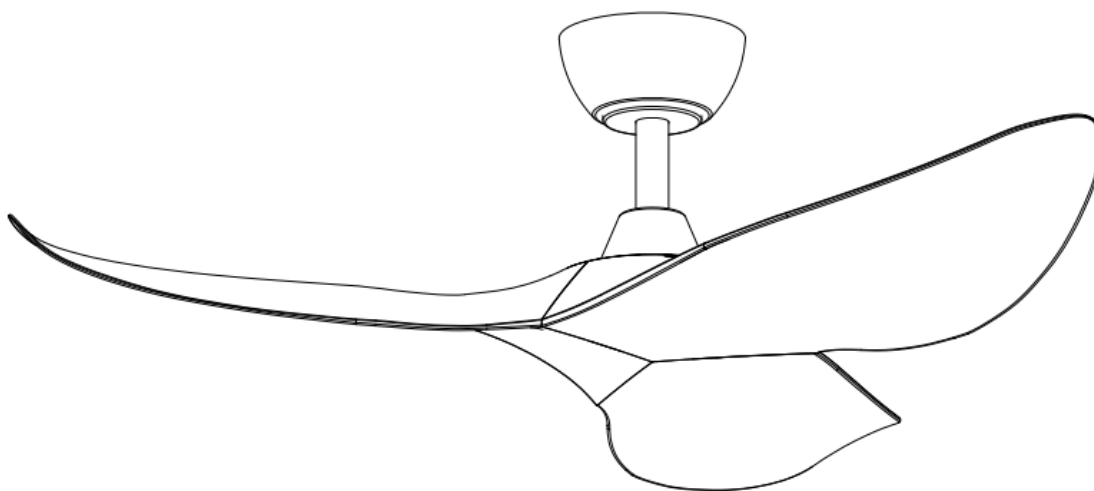
MICAN

electrify your spirit!

RO: INSTRUCȚIUNI DE UTILIZARE

VENTILATOR DE TAVAN TAVAN PENTRU INTERIOR

Număr model: 32760005-01 / 24305BK



BDSK Handels GmbH & Co. KG
Mergentheimer Straße 59
97084 Würzburg, Germany
info@xxxlutz.at





CUPRINS

Instrucțiuni de siguranță și avertismente.....	Suspendarea ventilatorului și montarea receptorului pentru telecomandă
Curățare, amplasare și sens de rotație	Montarea capacului și a palelor ventilatorului
Unelte necesare și date tehnice	Echilibrarea ventilatorului
Conținutul pachetului.....	Curățare și întreținere
Schemă electrică telecomandă	Remediarea problemelor

INSTRUCȚIUNI DE SIGURANȚĂ

AVERTISMENTE:

-  Ventilatorul de tavan este destinat exclusiv utilizării în interior.
- Montarea acestui produs se va realiza doar de către un electrician calificat.
- Ventilatorul de tavan trebuie să fie instalat la o înălțime de cel puțin 2,3 m deasupra podelei.
- Raza de acțiune a telecomenzii este de 20 m.
- Înainte de montare, asigurați-vă că alimentarea cu curent electric este întreruptă.
- Asigurați-vă că sursa de alimentare este deconectată de la priză înainte de a curăța ventilatorul de tavan.
- Elementele de fixare pentru montarea pe tavan, cum ar fi cârligele sau alte dispozitive, trebuie să poată suporta până la de patru ori greutatea ventilatorului de tavan.
- Sistemul de suspendare trebuie să fie instalat de producător, de partenerul său de vânzări sau de o persoană cu calificare similară.
- Nu utilizați ventilatorul de tavan într-un mediu umed pentru a evita curentul de scurgere și pericolul electrocutării. 10. Aparatul poate fi utilizat de copii cu vârste începând de la 8 ani precum și de persoane cu capacități fizice, senzoriale sau mentale reduse ori de persoane neexperimentate și neinstruite numai în cazul în care sunt supravegheate sau au fost instruite cu privire la utilizarea aparatului în condiții de siguranță și au înțeles pericolele care pot apărea ca urmare a utilizării lui. A nu se lăsa la îndemâna copiilor. Curățarea și întreținerea nu trebuie în niciun caz executate de către copii nesupravegheați.
- 27. AVERTISMENT:** Dacă observați neregularități în mișcarea de rotație, opriți imediat utilizarea ventilatorului de tavan și contactați producătorul, serviciul clienți al acestuia sau o persoană calificată.
-  **28.** Semnificația pubelei tăiate: Nu aruncați aparatele electrice împreună cu gunoiul menajer nesortat, ci utilizați containerele pentru colectare selectivă. Adresați-vă administrației dumneavoastră locale pentru a afla unde puteți găsi un centru de colectare. Atunci când deșeurile electrice și electronice ajung la groapa de gunoi, substanțe periculoase pot ajunge în pânda freatică și mai apoi în lanțul trofic. Starea dumneavoastră de sănătate poate fi astfel afectată.

CURĂȚARE

- Îndepărtați praful cu o lavetă moale și uscată sau cu o perie moale. Nu utilizați accesorii de curățare abrazive.
- Nu curățați ventilatorul cu apă.
- Aveți grijă să nu aplicați prea multă presiune pe palele ventilatorului atunci când le curățați.

AMPLASARE

Atunci când alegeți locul de montare a ventilatorului, asigurați-vă că există suficient spațiu pentru ca elicele să se poată roti și că niciun obiect nu le poate obstructiona.

Tavanul trebuie să aibă o înălțime de cel puțin 2,6 m.

Paletele ventilatorului trebuie montate la cel puțin 2,3 m deasupra podelei.

DIRECȚIA DE ROTAȚIE

Asigurați-vă că ventilatorul este oprit înainte de a schimba direcția de rotație.

ROTAȚIE INVERSĂ - setare pentru iarnă; creează un curent ușor ascendent care transportă aerul cald din tavan în jos.

SENS NORMAL DE ROTAȚIE - Setare pentru modul de vară; creează un curent descendent blând care aduce aerul rece în jos.

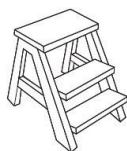
UNELTE NECESARE



Șurubelniță
cu cap în
cruce



Șurubelniță
cu cap plat



Scară



Clește
pentru
dezizolat

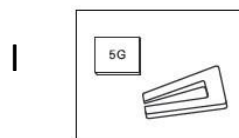
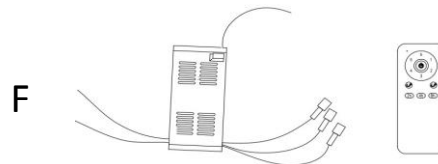
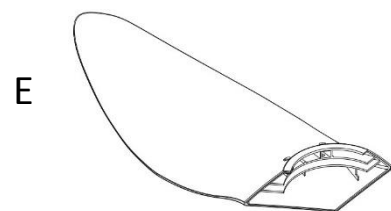
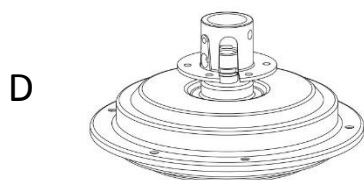
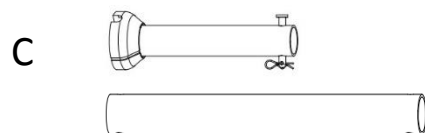
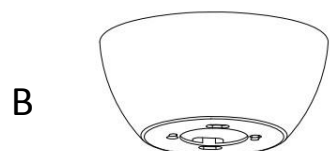
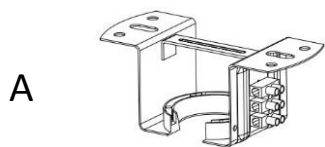


Bandă
izolatoare

DATE TEHNICE

Număr de model	32760005-01 / 24305BK
Tensiune nominală & frecvență:	220-240 V curent alternativ, 50 Hz
Putere nominală (W)	Motorul ventilatorului: 35 W
Mod de montare	pentru montarea pe tavan
Clasă de protecție împotriva electrocutării	clasa I
Elice ventilator	3 elice
Sursă de lumină	fără bec LED
Dimensiuni ventilator de tavan	1070 mm
Greutate netă	4,6 kg
Receptor pentru telecomandă	110–240 V curent alternativ, 50–60 Hz, motor max. 45 W, iluminare max. 100 W
Telecomandă	Tip: SST12-24305DK, 6 trepte de viteză, mod de vară și de iarnă Tensiunea de funcționare: 3 V curent continuu, frecvență: 433,92 MHz Baterie: 2 baterii AAA (1,5 V) (nu sunt incluse) Raza de acțiune a telecomenzii: cca 20 m

CONȚINUTUL PACHETULUI



A. Suport de montare (1 buc.)

B. Capac (1 buc.)

C. Tijă (2 buc. / 15 & 25 cm)

D. Unitate motor (1 buc.)

E. Elice (3 buc.)

F. Telecomandă & receptor (1 set)

G. Capac decorativ (1 buc.)

H. Capac superior motor (1 buc.)

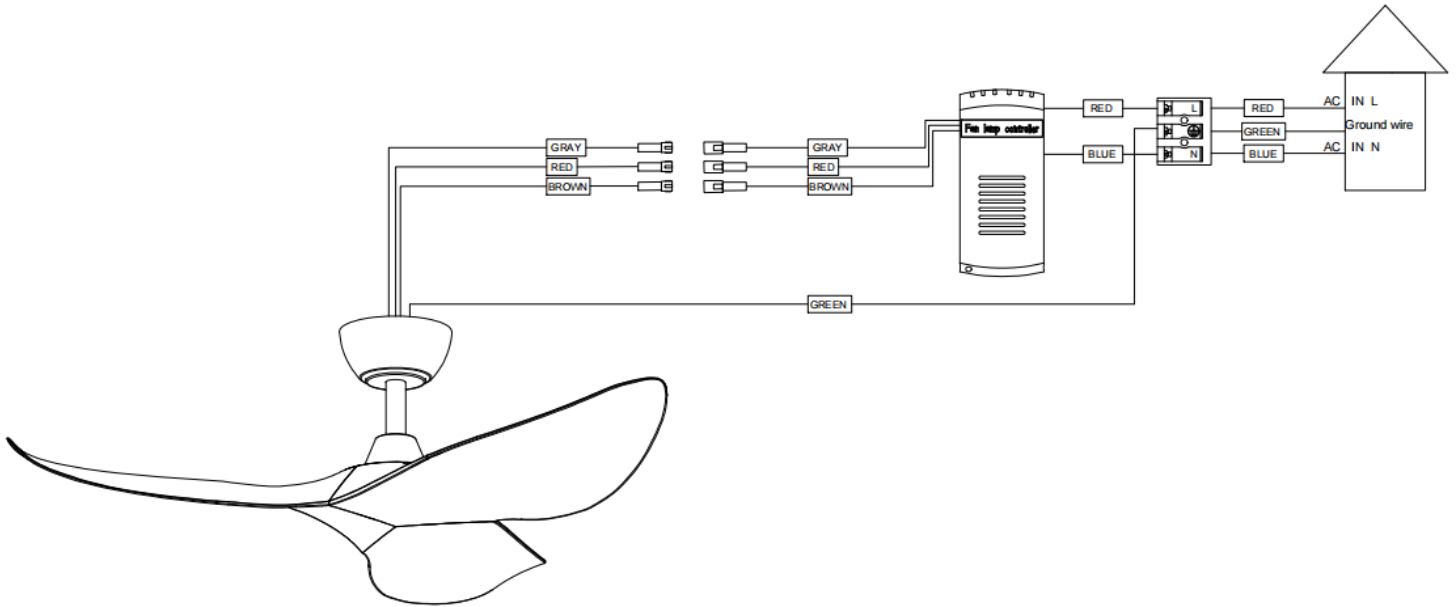
I. Kit de echilibrare (1 set)

J. Șurub (1 buc.)

K. Șplint (1 buc.)

L. Șurub pentru elice (10 buc.)

SCHEMĂ ELECTRICĂ TELECOMANDĂ

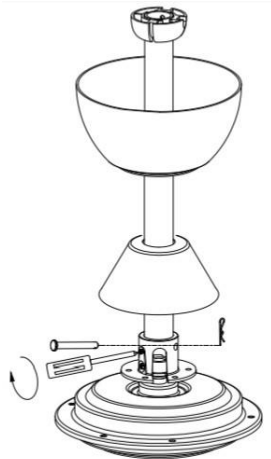


Folosind un conector cu răsucire, conectați cablul **gri** care vine de la motor la cablul gri al receptorului care merge **la motor**. Folosind un conector cu răsucire, conectați cablul **roșu** care vine de la motor la cablul roșu al receptorului care merge **la motor**.

Folosind un conector cu răsucire, conectați cablul **maro** care vine de la motor la cablul maro al receptorului care merge **la motor**. Folosind un conector cu răsucire, conectați cablul roșu care vine de la cutia de jonțiune la conductorul de fază **roșu (L)** al receptorului. Folosind un conector cu răsucire, conectați cablul albastru care vine de la cutia de jonțiune la conductorul **albastru** nul de lucru (N) al receptorului.

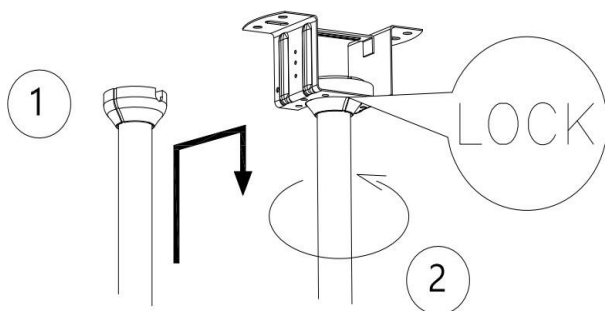
Folosind un conector cu răsucire, conectați conductorul nul de protecție de la cutia de jonțiune la conductorul nul de protecție **VERDE** din capac și cu cel verde de la suportul motorului.

MONTAREA VENTILATORULUI



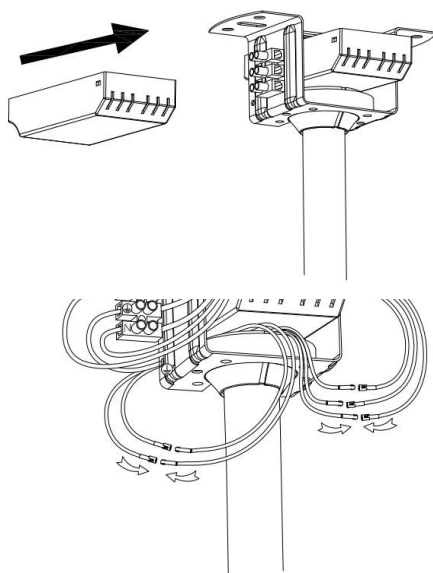
Montarea tijeii ventilatorului

- Treceți cu grijă cablurile motorului în sus prin tijă și atașați tija în partea de sus a unității motorului.
- Aliniați găurile și reintroduceți șurubul și știftul de blocare.
- Strângeți cele două șuruburi de fixare de deasupra unității motorului.
- Atașați capacul, capacul decorativ și capacul superior al unității motorului la tijă.



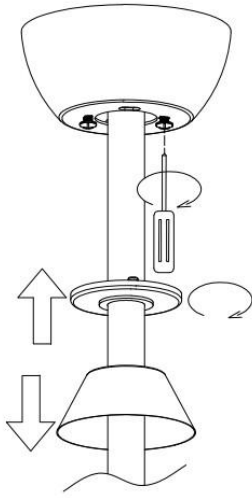
Suspendarea ventilatorului

- Ridicați unitatea motorului până la suportul de montare și introduceți bila de suspendare în orificiul suportului de montare. Rotiți unitatea motorului până când aceasta se fixează bine în fanta corespunzătoare. Dacă ați procedat corect, tija nu ar trebui să se rotească.



Montarea receptorului

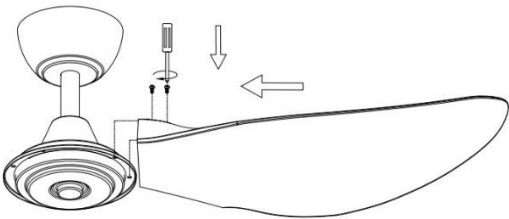
- Introduceți receptorul în suportul de montaj, urmând direcția indicată de săgeată și cu partea plată orientată în sus.
- Apoi conectați firele așa cum este indicat în schema electrică.



Atașarea capacului

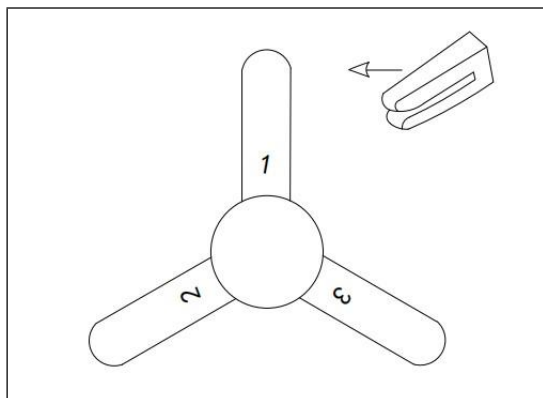
- Introduceți șuruburile în orificiile din suportul de montare.
- Glisați cu grijă capacul în sus spre suportul de montare. Învârtiți capacul în sensul acelor de ceasornic.
- Fixați capacul reintroducând șuruburile scoase anterior și strângându-le pe cele slăbite.
- Atașați capacul decorativ (dacă este disponibil) și rotiți-l în sensul acelor de ceasornic până când se fixează în poziția corectă.

Montarea elicelor ventilatorului

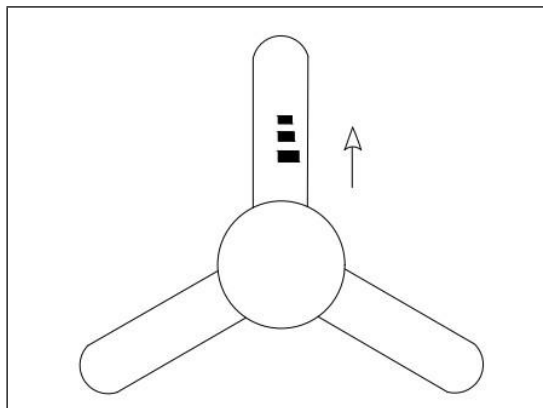


- Scoateți șuruburile de fixare montate pe motor în fabrică înainte de a atașa elicele ventilatorului.
- Atașați o elice de ventilator la carcasa motorului, introducând-o în fanta special prevăzută pe partea laterală a carcasei motorului.
- Introduceți un șurub în suport. Procedați la fel și în cazul celorlalte două șuruburi.
- Strângeți apoi șuruburile bine.
- Procedați la fel și pentru celelalte două elice.

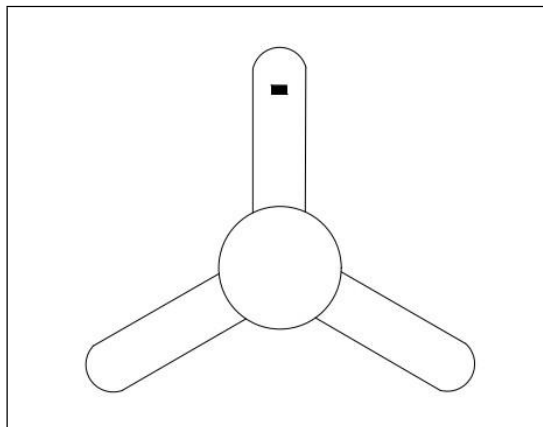
Echilibrarea elicelor ventilatorului



- Așezați clema în centrul elicei ventilatorului. Porniți ventilatorul. Dacă dezechilibrul persistă, atașați clema la o altă paletă de ventilator până când dezechilibrul devine mai mic. Această elice de ventilator necesită apoi o greutate de echilibrare.



- Așezați clema pe elicea ventilatorului care are nevoie de greutatea de echilibrare și stabiliți cel mai bun loc pentru a o fixa. Deplasați-vă din centru spre vârful elicei, până ce ventilatorul nu se mai clatină.



- Lipiți greutatea de echilibru pe suprafața elicei ventilatorului lângă clemă, îndepărtați clema și testați ventilatorul. Adăugați o altă contragreutate dacă ventilatorul continuă să se clatine. Dacă dezechilibrul se accentuează, atașați contragreutatea într-un alt loc. Continuați cu răbdare până când ventilatorul este echilibrat.

CURĂȚARE ȘI ÎNTREȚINERE



AVERTISMENT: Asigurați-vă că ventilatorul este oprit înainte

- Datorită mișcării ventilatorului, piesele se pot desprinde. Verificați conexiunile, suporturile și atașarea elicelor ventilatorului de două ori pe an. Asigurați-vă că toate elementele sunt bine fixate. Nu este necesar să scoateți ventilatorul din tavan.
- Curățați dispozitivul în mod regulat pentru a-l menține într-o stare bună. Nu utilizați apă pentru a curăța ventilatorul. Acest lucru ar putea deteriora motorul sau lemnul sau poate provoca un șoc electric. Utilizați doar o perie moale sau o lavetă pentru a evita zgârierea suprafeței. Stratul acoperitor este sigilat cu lac pentru a minimiza decolorarea sau deteriorarea ventilatorului.
- Pentru protecție suplimentară și un aspect mai frumos, puteți aplica un strat subțire de soluție de lustruit mobilierul pe lemn. Acoperiți micile zgârieturi cu un strat subțire de cremă pentru pantofi.
- Nu este necesar să ungeți cu ulei ventilatorul. Rulmenții cu bile din motor sunt lubrifiați și etanșați.

REMEDIEREA PROBLEMELOR

Problemă	Remediere
Ventilatorul nu pornește.	<ul style="list-style-type: none"><input type="checkbox"/> Verificați siguranțele și întrerupătoarele circuitelor principale și secundare.<input type="checkbox"/> Verificați conexiunile cablurilor la ventilator și pe cele ale cablurilor din carcasa comutatorului.<input type="checkbox"/> Verificați bateriile telecomenzii.<input type="checkbox"/> Asigurați-vă că vă aflați la o distanță obișnuită de 3-6 m de ventilator.<input type="checkbox"/> Opriți ventilatorul și asigurați-vă că comutatoarele DIP sunt setate în așa fel încât să fie compatibile cu telecomanda și cu receptorul.
Ventilatorul este gălăgios.	<ul style="list-style-type: none"><input type="checkbox"/> Asigurați-vă că toate șuruburile de pe carcasa motorului sunt bine strânse.<input type="checkbox"/> Asigurați-vă că șuruburile care conectează suportul palei ventilatorului la unitatea motorului sunt bine strânse.<input type="checkbox"/> Asigurați-vă că conectorii cu răsucire nu se lovesc unul de celălalt sau de peretele interior al carcasei comutatorului.<input type="checkbox"/> Așteptați 24 de ore de la prima utilizare. Majoritatea sunetelor produse de un ventilator nou, dispar după acest interval de timp.<input type="checkbox"/> Asigurați-vă că șuruburile care fixează lampa și capacul lămpii sunt bine strânse.<input type="checkbox"/> Asigurați-vă că există spațiu între abajur și tavan. Abajurul nu trebuie să atingă tavanul.
Ventilatorul se clatină.	<ul style="list-style-type: none"><input type="checkbox"/> Verificați dacă toate șuruburile elicelor sunt bine strânse.<input type="checkbox"/> Clătinarea ventilatorului poate fi cauzată de montarea elicelor la înălțimi diferite. Verificați înălțimea elicelor ventilatorului selectând un punct pe tavan deasupra vârfului unei palete a ventilatorului. Măsurați distanța dintre centrul elicei ventilatorului și punctul de pe tavan. Rotiți ventilatorul până când următoarea elice a ventilatorului este în aceeași poziție. Măsurați distanța dintre elicea ventilatorului și tavan în același punct. Repetați acest pas pentru toate elicele. Diferențele de înălțime nu trebuie să depășească 3 mm. Lăsați ventilatorul să funcționeze timp de 10 minute. Dacă ventilatorul continuă să se clatine, contactați serviciul pentru clienți pentru a vă trimite un kit de echilibrare gratuit.

TELECOMANDĂ

1. INSTALARE RECEPTOR

A: Măsurile de siguranță

AVERTISMENT: ÎNALTĂ TENSIUNE! Oprăți alimentarea cu curent electric prin scoaterea siguranței sau oprirea întrerupătorului.

Nu utilizați cu un ventilator cu semiconductor.

Cablurile electrice trebuie să fie în conformitate cu toate reglementările electrotehnice locale și naționale.

B: Tensiune: 110-240 V curent alternativ, 50-60 Hz

Putere max. motor: 45 W / lampă: max. 100 W

C: Instalarea receptorului în ventilator:

- Întrerupeți alimentarea cu energie electrică.
- Scoateți capacul ventilatorului de pe suportul de montare.
- Deconectați cablurile existente între ventilator și sursa de alimentare din cutia de jonctiune.
- Efectuați următoarele conexiuni folosind conectorii cu răsucire furnizați.

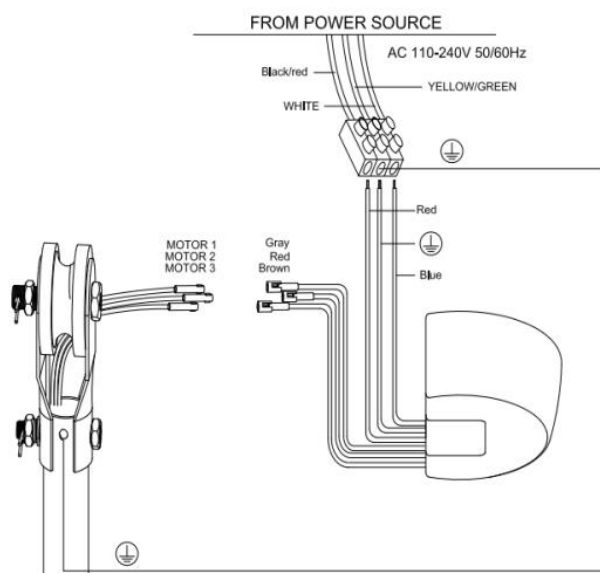


FIG.1

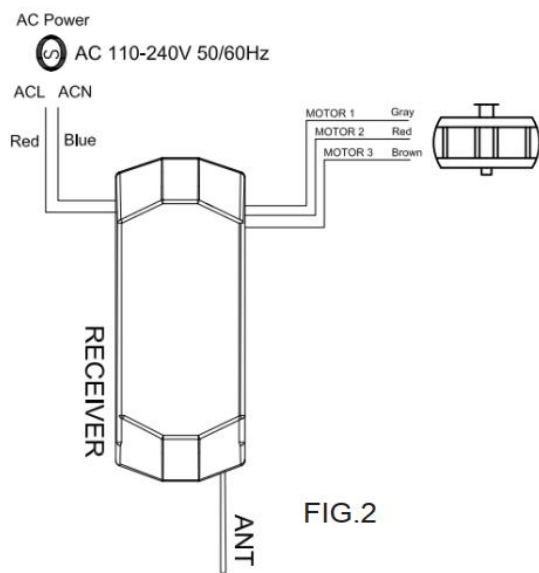







FIG.2

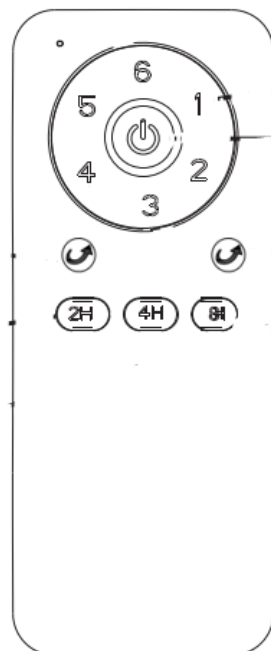
2. UTILIZARE TELECOMANDĂ

- Introduceți două baterii AAA de 1,5 V. Scoateți bateriile dacă plănuți să nu utilizați telecomanda pentru o perioadă mai îndelungată.
- Nu depozitați telecomanda într-un loc excesiv de cald sau umed.
- Butoanele de pe telecomandă



FIG.3

①	treaptă de viteză 1
②	treaptă de viteză 2
③	treaptă de viteză 3
④	treaptă de viteză 4
⑤	treaptă de viteză 5
⑥	treaptă de viteză 6
	Oprește ventilatorul
	Înainte / înapoi
  	Oprește ventilatorul după un anumit interval de timp (temporizator: 2 ore, 4 ore, 8 ore)



Funcția de iluminare și temperatura de culoare pot fi controlate prin intermediul butonului corespunzător.

Metoda de cuplare a telecomenzii se găsește în imag. 4.

Opriți receptorul timp de 5 minute. Porniți receptorul și apăsați imediat ambele taste pentru direcția de rotație și tasta corespunzătoare treptei 3 de viteză. Țineți apăsați tastele până ce auziți un semnal sonor de două ori, ceea ce înseamnă că telecomanda a fost conectată cu succes.

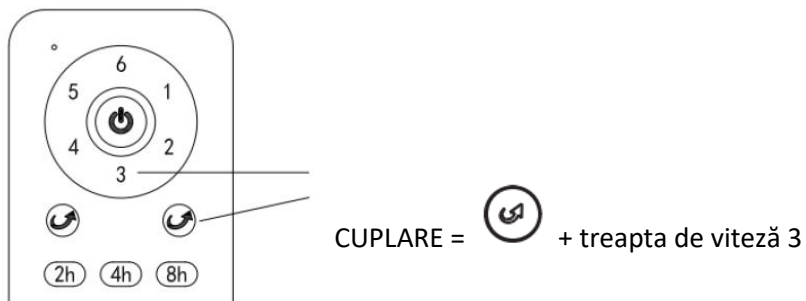


FIG. 4.

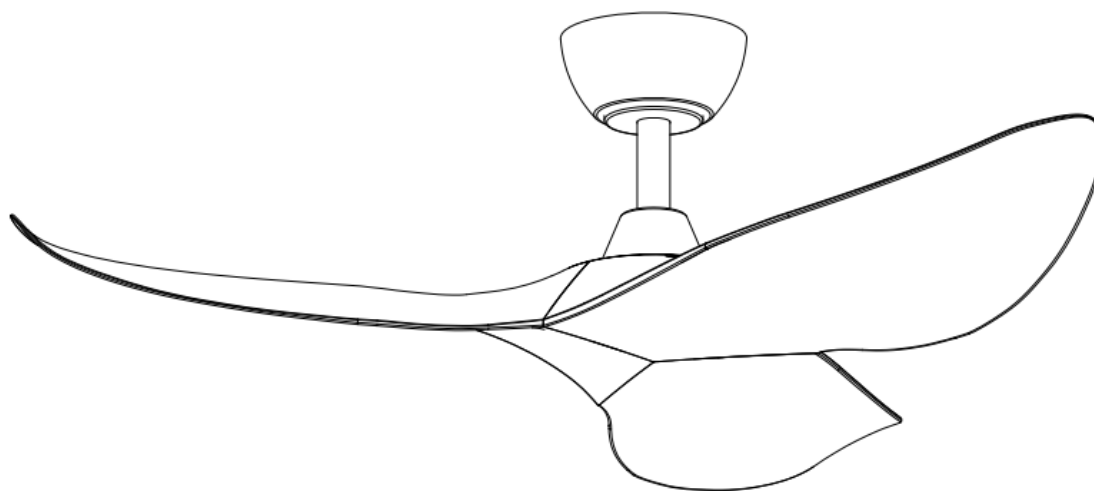
MICAN

electrify your spirit!

SR:UPUTSTVO ZA UPOTREBU

PLAFONSKI VENTILATOR ZA ZATVORENI PROSTOR

Broj modela: 32760005-01 / 24305BK



BDSK Handels GmbH & Co. KG
Mergentheimer Straße 59
97084 Würzburg, Germany
info@xxxlutz.at





SADRŽAJ

Sigurnosne napomene i upozorenja.....	Postavljanje ventilatora i montaža prijemnika za daljinski
Čišćenje, postavljanje i smer rotacije	upravljač
Neophodan alat i tehnički podaci	Postavljajnje poklopca i lopatica ventilatora
Sadržaj pakovanja	Balansiranje ventilatora.....
Plan paljenja daljinskog upravljača	Čišćenje i nega
	Uklanjanje smetnji.....

SIGURNOSNE NAPOMENE

UPOZORENJA:

-  Plafonski ventilator je namenjen samo za upotrebu u zatvorenom prostoru.
- Ovaj uređaj mora da montira kvalifikovani električar.
- Plafonski ventilator mora biti montiran na visini od najmanje 2,3 m iznad poda.
- Domet daljinskog upravljača je 20 m.
- Pre montaže proverite da li je napajanje zaista prekinuto.
- Uverite se da je strujno napajanje prekinuto pre čišćenja plafonskog ventilatora.
- Materijali za pričvršćivanje koji se koriste tokom plafonske montaže, poput kukica i drugih nosećih elemenata, moraju biti u stanju da izdrže četvorostruku težinu ventilatora.
- Montažu nosećeg elementa sme da vrši isključivo proizvođač, njegov distributivni partner ili slično kvalifikovano lice.
- Plafonski ventilator nemojte koristiti u vlažnom okruženju kako biste sprečili nastanak struja odvoda i strujnih udara.
- Ovaj uređaj mogu koristiti deca starija od 8 godina i osobe sa smanjenim fizičkim, motoričkim i mentalnim sposobnostima ili manjkom iskustva i znanja, ukoliko se ove osobe nadziru ili su upućene u bezbednu upotrebu uređaja i ukoliko su razumele opasnosti vezane za njegovo korišćenje. Deca ne smeju da se igraju uređajem. Čišćenje i korisničko održavanje uređaja ne smeju da vrše deca bez nadzora.
- UPOZORENJE:** Ukoliko primetite bilo kakve neujednačenosti i rotaciji ventilatora, bez odlaganja prestanite sa njegovim korišćenjem i obratite se proizvođaču, njegovoj korisničkoj službi ili slično kvalifikovanom licu.
-  Značenje precrtane kante za otpatke: Ne odlažite električne uređaje u komunalni otpad, već koristite posebna mesta za skupljanje takvog otpada. Obratite se svojoj opštinskoj upravi u vezi sa raspoloživim mestima za sakupljanje takvog otpada. Ukoliko se električni uređaji odlažu na deponije, opasne materije mogu dospeti u podzemne vode, a time i u prehrambeni lanac. To narušava vaše zdravlje i blagostanje.

ČIŠĆENJE

- Uklonite prašinu mekom, suvom krpom ili mekom četkom. Ne koristite abrazivni pribor za čišćenje.
- Ne čistite ventilator vodom.
- Pazite da ne pritiskate previše lopatice ventilatora prilikom čišćenja.

POZICIONIRANJE

Prilikom izbora mesta za montažu ventilatora, uverite se da ima dovoljno prostora za okretanje lopatica ventilatora i da ih nikakvi predmeti ne mogu ometati.

Plafon mora biti visok najmanje 2,6 m.

Lopatice ventilatora treba da budu postavljene najmanje 2,3 m iznad poda.

SMER ROTACIJE

Uverite se da je ventilator isključen pre nego što promenite smer rotacije.

OKRETANJE UNAZAD - podesivo za zimu; stvara blag topao vetar.

OKRETANJE NAPRED - podesivo za leto; stvara hladan vetar.

POTREBNI ALAT



Krstasti
odvijač



Ravni
odvijač



sklopive
merde
vine



kleštaza
skidanje
izolacije

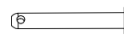
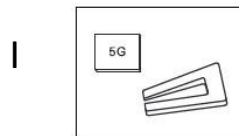
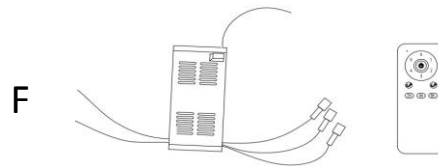
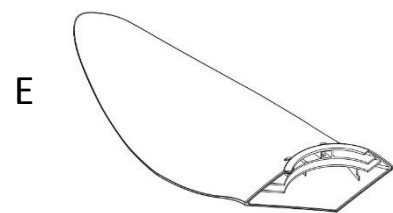
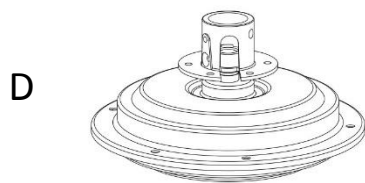
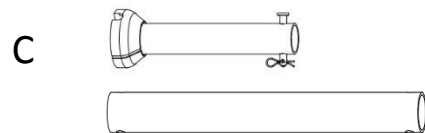
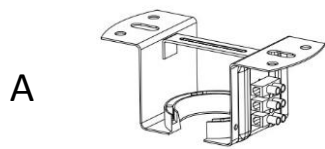


izolir
traka

TEHNIČKI PODACI

Broj modela	32760005-01 / 24305BK
Nominalni napon i frekvencija	220-240 V naizmenične struje, 50 Hz
Nominalna snaga (W)	Motor ventilatora: 35 W
Vrsta montaže	za montažu na plafon
Klasa zaštite od strujnog udara:	klasa I
Lopatica ventilatora	3 lopatice
Izvor svetlosti	Bez LED lampe
Dimenzije plafonskog ventilatora	1070 mm
Neto težina	4,6 kg
Prijemnik za daljinski upravljač	110–240 V naizmenične struje, 50–60 Hz, motor maks. 45 W, lampa maks. 100 W
Daljinski upravljač	Tip: SST12-24305DK, 6 brzina, letnji i zimski režim Radni napon: 3 V jednosmerne struje, frekvencija: 433,92 MHz Baterija: 2 x AAA baterije (1,5 V) (nisu sadržane u pakovanju) Domet daljinskog upravljača: cca 20 m

SADRŽAJ PAKOVANJA



A. Montažni držač (1 kom.)

B. Poklopac (1 kom.)

C. Šipka (2 kom./15 i 25 cm)

D. Motorna jedinica (1 kom.)

E. Lopatice ventilatora (3 kom.)

F. Daljinski upravljač i prijemnik (1 set)

G. Dekorativni poklopac (1 kom.)

H. Gornji poklopac motora (1 kom.)

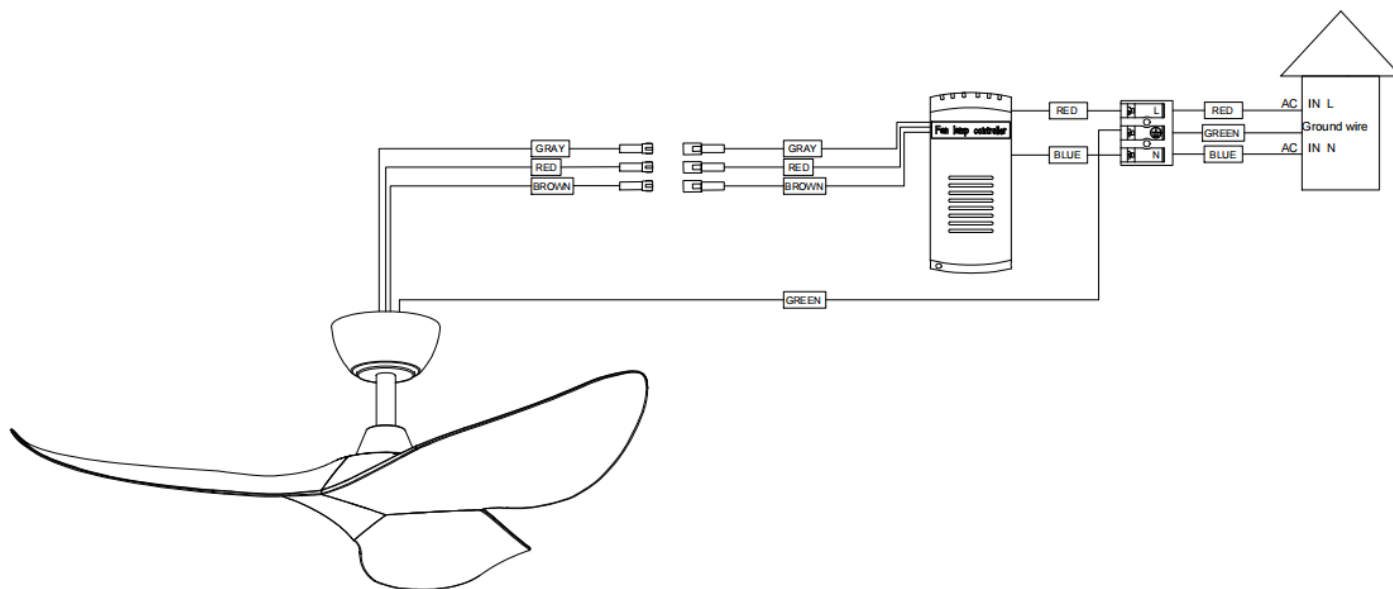
I. Set za balansiranje (1 kom.)

J. Klin (1 kom.)

K. Sigurnosna igla (1 kom.)

L. Zavrtnanj za lopaticu ventilatora (10 kom.)

PLAN PALJENJA DALJINSKOG UPRAVLJAČA



Pomoću rotacionog konektora povežite **sivi** kabl koji izlazi iz motora sa sivim kablom

prijemnika koji vodi **KA MOTORU** . Pomoću rotacionog konektora povežite **crveni** kabl koji

izlazi iz motora sa crvenim kablom prijemnika koji vodi **KA MOTORU** .

Pomoću rotacionog konektora povežite **braon** kabl koji izlazi iz motora sa braon kablom

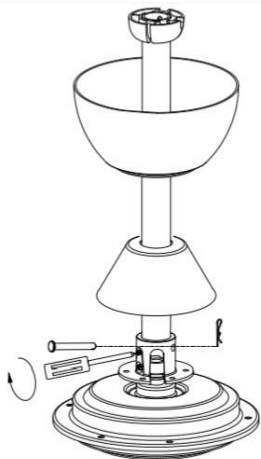
prijemnika koji vodi **KA MOTORU** . Pomoću rotacionog konektora povežite crveni kabl iz

priključne kutije sa **crvenim** kablom „AC u L“ prijemnika. Pomoću rotacionog konektora povežite

plavi kabl iz priključne kutije sa **plavim** kablom „AC u L“ prijemnika.

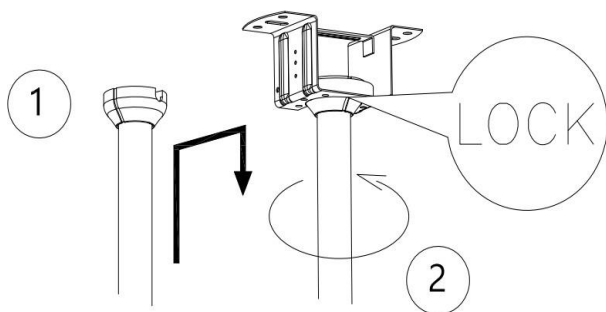
Pomoću rotacionog konektora povežite zaštitni provodnik koji izlazi iz priključne kutije sa **ZELENIM** zaštitnim provodnikom iz poklopca i zelenim zaštitnim provodnikom montažnog držača.

MONTAŽA VENTILATORA



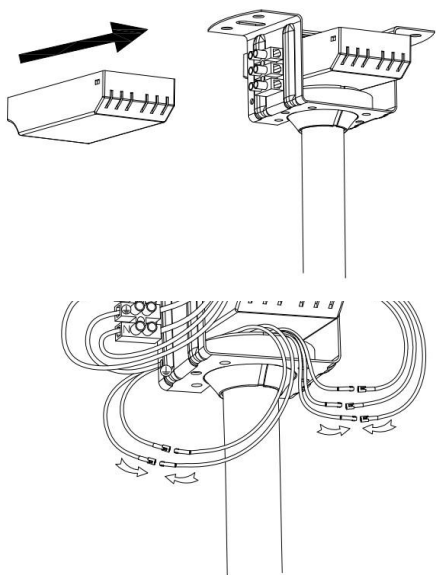
Montaža šipke ventilatora

- Pažljivo provucite kabl motora kroz šipku prema gore i pričvrstite šipku na gornjoj strani motorne jedinice.
- Centrirajte rupe i ponovo ubacite klin i sigurnosnu iglu.
- Zavrните dva zavrtnja za pričvršćivanje na gornjoj strani motorne jedinice.
- Pričvrstite poklopac, dekorativni poklopac i poklopac gornje strane motorne jedinice na šipku.



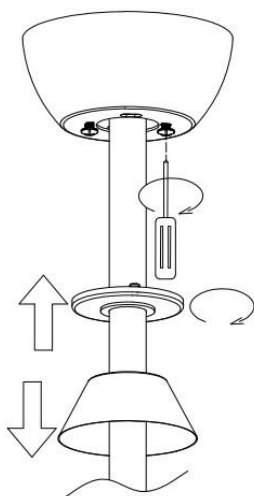
Postavljanje ventilatora

- Dignite motornu jedinicu do montažnog držača i ubacite kuglu nosača u otvor montažnog držača. Okrećite jedinicu motora sve dok kontrolni žleb ne ulegne u odgovarajući prorez. Šipka ne bi trebalo da se okreće pri ispravnom postupanju.



Montaža prijemnika

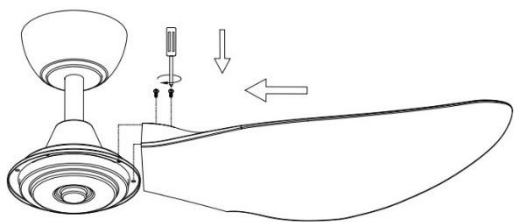
- Stavite prijemnik u montažni držač prateći smer strelice i sa ravnom stranom okrenutom nagore.
- Naknadno povežite kablove kako je navedeno u planu strujnog kola.



Postavljanje poklopca

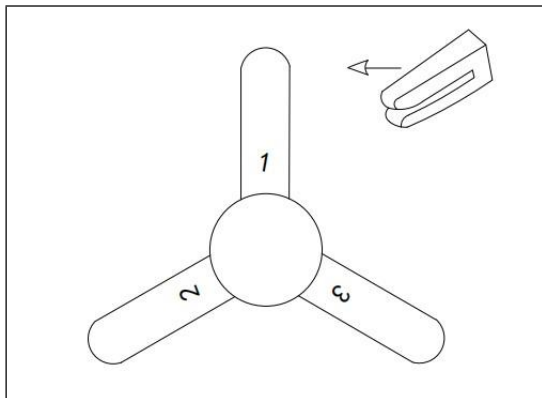
- Ubacite labave zavrtnje u otvore montažnog držača.
- Pažljivo gurnite poklopac prema montažnom držaču. Okrenite poklopac u smeru kazaljke na satu.
- Pričvrstite poklopac tako što ćete postaviti prethodno uklonjene zavrtnje i ponovo zategnuti sve labave zavrtnje.
- Postavite dekorativni poklopac (ukoliko postoji) i okrećite ga u pravcu kazaljke na satu sve dok ne ulegne.

Postavljanje lopatica ventilatora

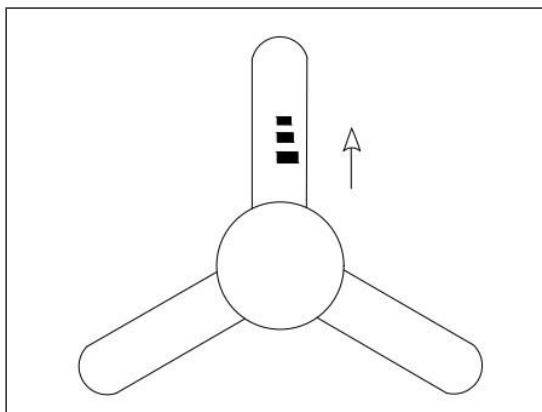


- Uklonite fabrički postavljene zavrtnje za pričvršćivanje na motoru pre nego što pričvrstite lopatice ventilatora.
- Pričvrstite jednu lopaticu ventilatora na kućište motora tako što ćete je staviti u predviđeni otvor sa strane kućišta motora.
- Ubacite jedan zavrtnj u držač. Na isti način postupite i sa ostala dva zavrtnja.
- Čvrsto zavrtnite svaki zavrtnj.
- Na isti način postupite i sa ostalim lopaticama ventilatora.

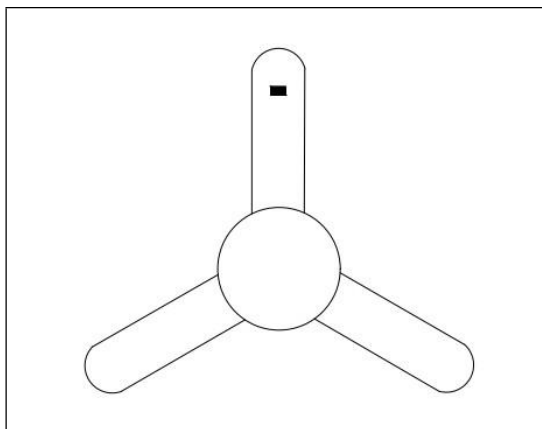
BALANSIRANJE VENTILATORA



- Postavite kopču u sredinu lopatice ventilatora. Uključite ventilator. Ukoliko balansiranje nije uspelo, postavite kopču na drugu lopaticu ventilatora dok se ne uspostavi ravnoteža. Lopatici ventilatora je potrebna protivteža.



- Postavite kopču na lopaticu ventilatora kojoj je potrebna protivteža i proverite koje je najbolje mesto za kopču. Krenite od sredine prema vrhu lopatice ventilatora, sve dok ventilator ne prestane da se klata.



- Zalepite protivtežu pored kopče na površini lopatice ventilatora, uklonite kopču i testirajte ventilator. Postavite još jednu protivtežu ako se ventilator i dalje klata. Ukoliko neravnoteža postane jača, postavite protivtežu na drugo mesto. Budite strpljivi dok se ventilator ne uravnoteži.

ČIŠĆENJE I NEGA



UPOZORENJE: Proverite da li je ventilator isključen pre nego

- Delovi se mogu olabaviti zbog kretanja ventilatora. Dva puta godišnje proveravajte držače, da li je i dalje sve spojeno i da li su pričvršćene lopatice ventilatora. Proverite da li je sve čvrsto zategnuto. Nije neophodno da skidate ventilator sa plafona.
- Redovno čistite ventilator kako bi se održao njegov izgled. Za čišćenje nemojte koristiti vodu. Može dovesti do oštećenja motora ili drveta ili do strujnog udara. Koristite isključivo mekanu četku ili krpu koja nije sklona ćebanju kako biste izbegli ogrebotine na površini. Premaz je zaštićen lakom kako se boja ventilatora ne bi promenila.
- Za dodatnu zaštitu i još bolji izgled, na drvo možete naneti tanak sloj sredstva za poliranje nameštaja. Male ogrebotine možete prekriti tankim slojem kreme za cipele.
- Ne morate podmazivati ventilator. Kuglični ležajevi u motoru su trajno podmazani i zaptiveni.

UKLANJANJE SMETNJI

Kvar	Otklanjanje kvara
Ventilator se ne pokreće.	<ul style="list-style-type: none">□ Proverite osigurače i prekidače glavnog i sporednog strujnog kola.□ Proverite kablovske spojeve ventilatora i spojeve kratkospojne žice u kućištu prekidača.□ Proverite bateriju u daljinskom prekidaču.□ Obratite pažnju na to da se nalazite u doletu od 3 do 6 m.□ Ugasite ventilator i proverite da li postavka DIP prekidača u daljinskom upravljaču odgovara postavkama u prijemniku.
Ventilator je glasan.	<ul style="list-style-type: none">□ Proverite da li su svi zavrtnji na kućištu motora čvrsto zategnuti.□ Proverite da li su čvrsto zategnuti zavrtnji koji povezuju držač lopatica ventilatora sa motornom jedinicom.□ Uverite se da rotacioni konektori ne udaraju jedni o druge ili o unutrašnji zid kućišta prekidača.□ Kada prvi put koristite uređaj, sačekajte 24 sata. Većina zvukova koji dolaze od novog ventilatora nestaću nakon tog vremena.□ Uverite se da li su zavrtnji kojima su pričvršćeni lampa i poklopac lampe čvrsto zategnuti.□ Uverite se da li ima prostora između poklopca i plafona. Poklopac ne bi trebalo da dodiruje plafon.
Ventilator se klima.	<ul style="list-style-type: none">□ Proverite da li su svi zavrtnji lopatica ventilatora čvrsto zategnuti.□ Do klimanja ventilatora najčešće dolazi zbog različitih visina lopatica ventilatora. Proverite visinu lopatica ventilatora tako što ćete izabrati tačku na plafonu iznad vrha lopatice ventilatora. Izmerite rastojanje između sredine lopatice ventilatora i tačke na plafonu. Okrećite ventilator dok sledeća lopatica ventilatora ne bude u odgovarajućem položaju. Na istom mestu izmerite rastojanje između lopatice ventilatora i plafona. Ponovite ovaj korak za sve lopatice ventilatora. Odstupanja bi trebalo da budu najviše 3 mm. Pustite ventilator da radi 10 minuta. Ako ventilator nastavi da se klima, kontaktirajte korisničku službu kako bi vam besplatno poslali set za balansiranje.

DALJINSKI UPRAVLJAČ

1. INSTALACIJA PRIMAOKA

A: Sigurnosne mere:

UPOZORENJE: VISOK NAPON! Isključite napajanje tako što ćete ukloniti osigurač ili isključiti zaštitni prekidač. Nemojte koristiti zajedno s ventilatorom poluprovodnikom.

Električni provodnici moraju biti u skladu sa svim lokalnim i nacionalnim elektrotehničkim odredbama.

B: Napon: 110-240 V naizmenične struje, 50-60 Hz

Maks. snaga motora: 45 W/lampa: maks. 100 W

C: Instalacija primaoca u ventilatoru:

- Isključite struju.
- Skinite poklopac ventilatora sa montažnog držača.
- Isključite napajanje ventilatora u priključnoj kutiji.
- Pomoću isporučenih rotacionih konektora uspostavite sledeće spojeve.

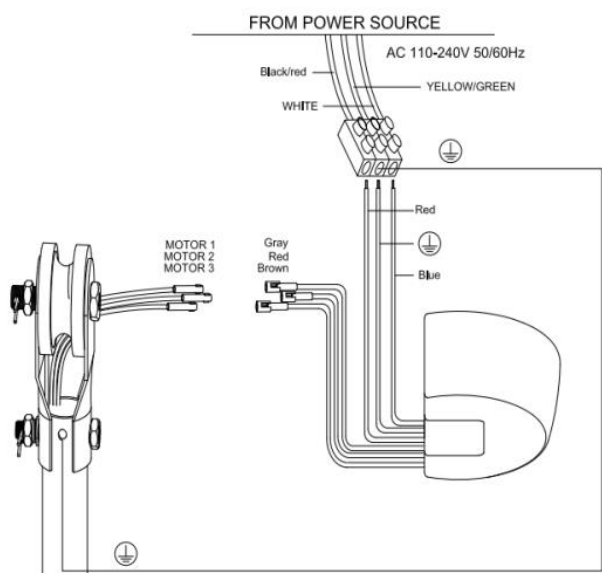


FIG.1

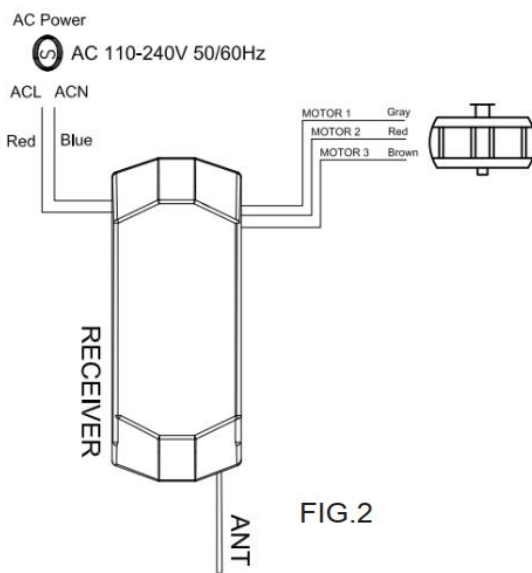






FIG.2

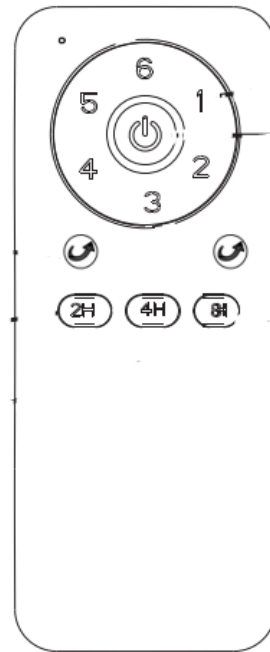
2. UPOTREBA DALJINSKOG UPRAVLJAČA

- Ubacite dve 1,5 V AAA baterije (nisu u obimu isporuke). Uklonite baterije ukoliko duže vreme nećete koristiti daljinski upravljač, kako ne bi došlo do oštećenja istog.
- Nemojte čuvati daljinski upravljač u previše toplom ili vlažnom prostoru.
- Dugmad na daljinskom upravljaču




FIG.3

①	Stepen brzine 1
②	Stepen brzine 2
③	Stepen brzine 3
④	Stepen brzine 4
⑤	Stepen brzine 5
⑥	Stepen brzine 6
	Isključite ventilator
	Okretanje napred/okretanje unazad
  	Isključite ventilator nakon određenog vremena (funkcija tajmera: 2 sata, 4 sata, 8 sati)



Fukcijom svetla i temperaturom boje možete upravljati odgovarajućim dugmetom.

Kod za povezivanje daljinskog upravljača vidite ispod slike 4.

Isključite primaoca pet minuta. Uključite ga i odmah nakon toga pritisnite dva dugmeta za pravac okretanja  i dugme za stepen brzine 3. Držite ih dok se dva puta ne čuje signal koji označava da je daljinski upravljač uspešno spojen.

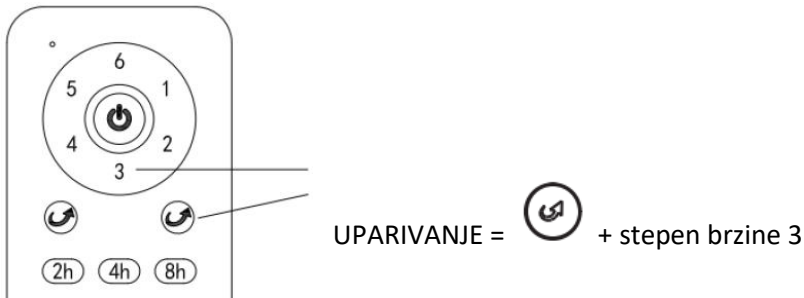


FIG. 4.

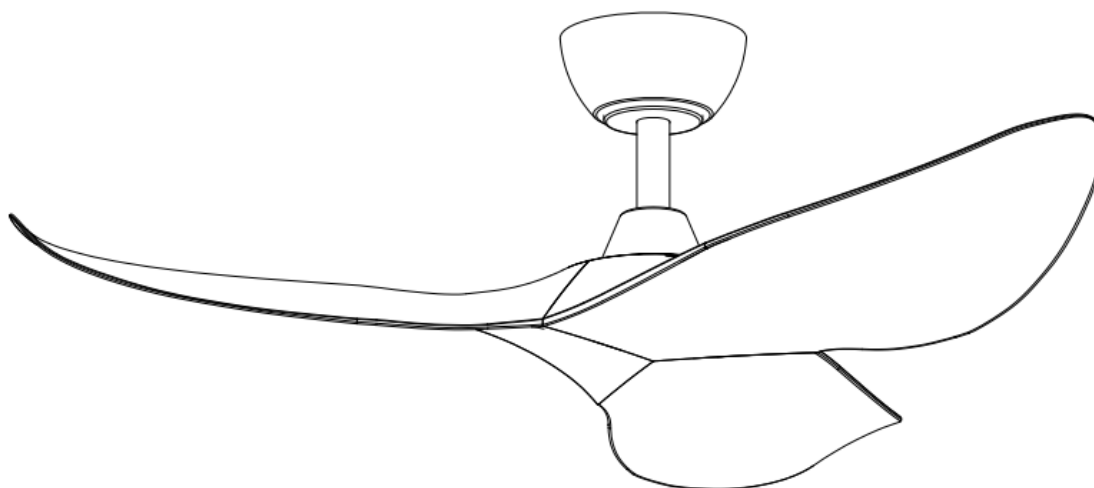
MICAN

electrify your spirit!

FR:MODE D'EMPLOI

FR : VENTILATEUR PLAFONNIER D'INTERIEUR

Numéro de modèle : 32760005-01 / 24305BK



BDSK Handels GmbH & Co. KG
Mergentheimer Straße 59
97084 Würzburg, Germany
info@xxxlutz.at





TABLE DES MATIÈRES

Consignes de sécurité et avertissements.....	8}Suspension du ventilateur et installation
Nettoyage, positionnement et sens de rotation.....	durécepteur pour la télécommande
Outils nécessaires et données techniques.....	Fixation du cache et des pales du ventilateur.....
Contenu de l'emballage.....	Équilibrage du ventilateur.....
Schéma de câblage de la télécommande	Nettoyage et entretien.....
	Dépannage.....

CONSIGNES DE SÉCURITÉ

AVERTISSEMENTS :

1.  Ce ventilateur de plafond est uniquement destiné à un usage intérieur.
2. L'installation de cet appareil doit être effectuée par un électricien qualifié.
3. Le ventilateur de plafond doit être installé à une hauteur minimale de 2,3 mètres au-dessus du sol.
4. La portée de la télécommande est de 20 m
5. Avant le montage, assurez-vous que l'alimentation électrique est coupée.
6. Assurez-vous que l'alimentation électrique est coupée avant de nettoyer le ventilateur de plafond.
7. Les fixations pour le montage au plafond, telles que les crochets ou autres dispositifs, doivent être capables de supporter un poids quatre fois supérieur à celui du ventilateur de plafond.
8. Le montage du dispositif de suspension doit être effectué par le fabricant, son partenaire distributeur ou une personne ayant des qualifications similaires
9. N'utilisez pas le ventilateur de plafond dans un environnement humide afin d'éviter les courants de fuite et les chocs électriques. 10. L'appareil peut être utilisé par des enfants âgés de 8 ans et plus, ainsi que par des personnes présentant des capacités physiques, sensorielles ou mentales réduites, ou un manque d'expérience et de connaissances, à condition qu'elles soient surveillées ou qu'elles aient reçu les instructions nécessaires quant à l'utilisation sûre de l'appareil et qu'elles en comprennent les risques. Ne permettez pas aux enfants de jouer avec l'appareil. Ne laissez pas effectuer le nettoyage et l'entretien réalisable par l'utilisateur par des enfants non surveillés.
31. AVERTISSEMENT : Si vous constatez des irrégularités dans le mouvement de rotation, cessez immédiatement d'utiliser le ventilateur de plafond et contactez immédiatement le fabricant, son service après-vente ou une personne ayant des qualifications similaires.
32.  Signification de la poubelle barrée : ne jetez pas les appareils électriques avec les déchets ménagers non triés, mais utilisez des points de collecte séparés. Contactez votre municipalité pour connaître les points de collecte disponibles. Lorsque les équipements électriques sont éliminés dans des décharges, des substances dangereuses peuvent pénétrer dans les eaux souterraines et donc dans la chaîne alimentaire. Cela nuit à votre santé et à votre bien-être.

NETTOYAGE

- Éliminez la poussière avec un chiffon doux et sec ou une brosse souple. N'utilisez pas d'ustensiles de nettoyage abrasifs.
- Ne nettoyez pas le ventilateur à l'eau.
- Veillez à ne pas exercer une trop forte pression sur les pales du ventilateur lorsque vous les nettoyez.

EMPLACEMENT

Lors du choix de l'endroit où le ventilateur va être fixé, veillez à ce qu'il y ait suffisamment de place pour la rotation des pales et que celles-ci ne risquent pas d'être entravées par des objets.

Le plafond doit être haut d'au moins 2,6 m.

Les pales du ventilateur doivent être installées à une hauteur minimale de 2,3 m au-dessus du sol.

SENS DE ROTATION

Avant de changer le sens de rotation, veillez à ce que le ventilateur soit hors tension.

MODE INVERSE – Réglage pour l'hiver, génère un doux courant d'air ascendant qui amène l'air chaud du plafond vers le bas.

MODE CLASSIQUE – Réglage pour l'été, génère un courant d'air descendant qui amène l'air frais vers le bas.

OUTILS NECESSAIRES



tournevis
cruciforme



escabeau
(22)tournevi plat



pince à
dénuder



pince à
dénuder

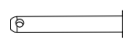
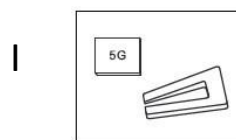
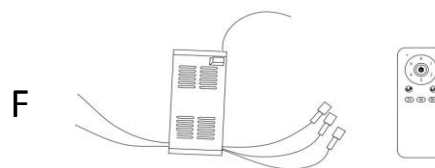
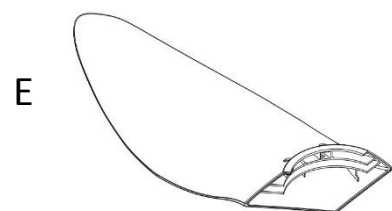
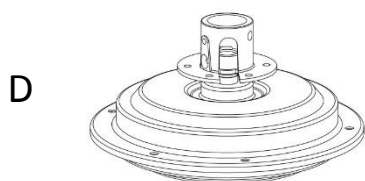
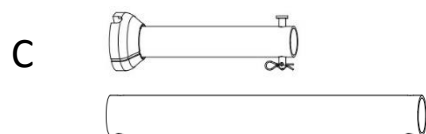
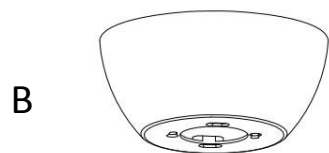
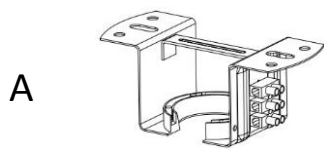


ruban
isolant

DONNÉES TECHNIQUES

Numéro de modèle	32760005-01 / 24305BK
Tension et fréquence nominales	220-240 V courant alternatif, 50 Hz
Puissance nominale (W)	Moteur de ventilateur : 35 W
Type de montage	pour un montage au plafond
Classe de protection contre les chocs électriques :	classe I
pales de ventilateur	3 pales
Source lumineuse	Aucune lampe LED
Dimensions du ventilateur de plafond	1070 mm
Poids net	4.6 kg
Récepteur pour télécommande	110–240 V courant alternatif, 50–60 Hz, moteur max. 45 W, lampe max. 100 W
Télécommande	Type : SST12-24305DK, 6 vitesses, modes été et hiver Tension de service : 3 V courant continu, fréquence : 433,92 MHz Batterie : 2 piles AAA (1,5 V) (non fournies) Portée de la télécommande : env. 20 m

CONTENU DE L'EMBALLAGE



A. support de montage (1 pièce)

B. cache (1 pièce)

C. tige (2 pièces de 15 et 25 cm)

D. unité moteur (1 pièce)

E. pales de ventilateur (3 pièces)

F. Télécommande et récepteur (1 set)

G. cache décoratif (1 pièce)

H. Cache moteur supérieur (1 pièce)

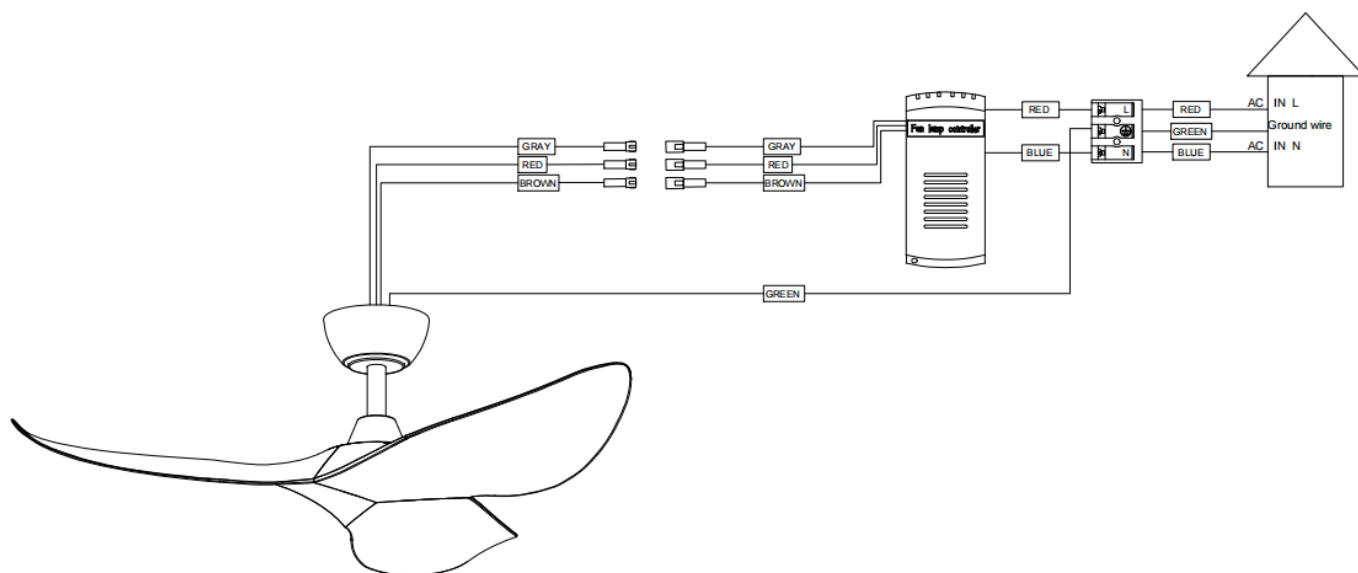
I. kit d'équilibrage (1 set)

J. axe (1 pièce)

K. goupille (1 pièce)

L. Vis pour pales de ventilateur (10 pièces)

SCHEMA DE CONNEXIONS DE LA TELECOMMANDE

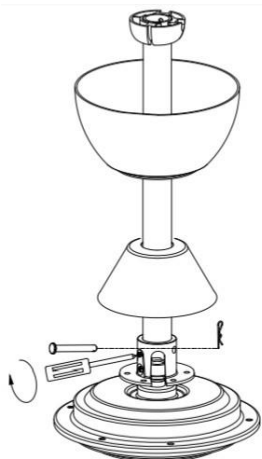


À l'aide d'un connecteur rotatif, raccordez le câble GRIS sortant du moteur au câble gris du récepteur, qui conduit **VERS LE MOTEUR**. À l'aide d'un connecteur rotatif, raccordez le câble ROUGE sortant du moteur au câble rouge du récepteur, qui conduit **VERS LE MOTEUR**.

À l'aide d'un connecteur rotatif, raccordez le câble BRUN sortant du moteur au câble brun du récepteur, qui conduit **VERS LE MOTEUR**. À l'aide d'un connecteur rotatif, raccordez le câble rouge sortant du boîtier de connexion au câble rouge « AC in L » du récepteur. À l'aide d'un connecteur rotatif, raccordez le câble bleu sortant du boîtier de connexion au câble bleu « AC in N » du récepteur.

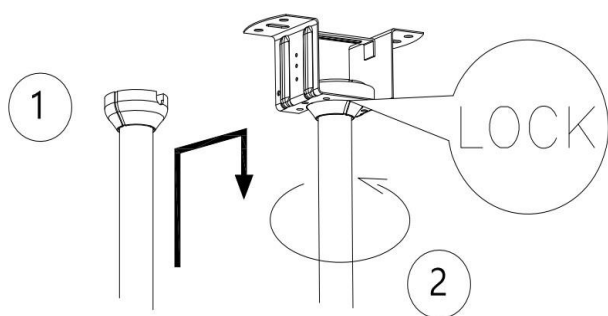
A l'aide d'un connecteur rotatif, raccordez le conducteur de protection sortant du boîtier de connexion au conducteur de protection **VERT** sortant du cache et au conducteur de protection vert du support de pose.

MONTAGE DU VENTILATEUR



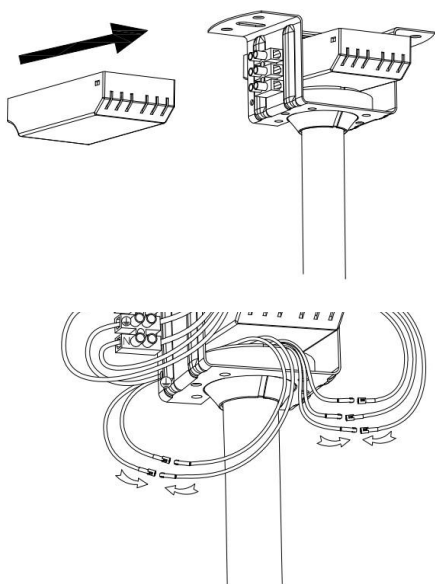
Installation de la tige du ventilateur

- Faites passer prudemment les câbles du moteur à travers la tige pour les amener vers le haut, puis fixez la tige sur la partie supérieure de l'unité moteur.
- Alignez les trous et remettez l'axe et la goupille de sécurité en place.
- Serrez les deux vis de blocage sur la partie supérieure de l'unité moteur.
- Fixez le cache, le cache déco et le cache de la partie supérieure de l'unité moteur sur la tige.



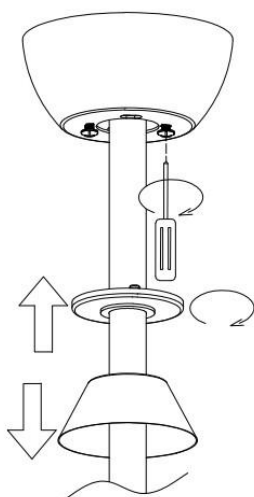
Suspension du ventilateur

- Amenez l'unité moteur au support de pose et introduisez la boule de la suspension dans l'ouverture du support de pose. Tournez l'unité moteur jusqu'à ce que la rainure de contrôle s'encliquette dans la fente correspondante et y soit arrêtée. Si l'opération a été menée correctement, la tige ne devrait plus pouvoir tourner.



Installation du récepteur

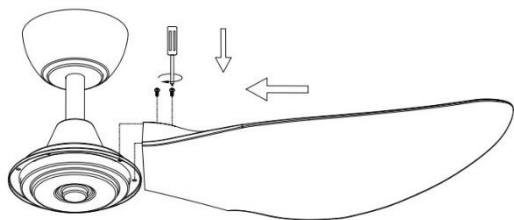
- Insérez le récepteur dans le support de montage en suivant le sens de la flèche, avec le côté plat orienté vers le haut
- Raccordez ensuite les câbles comme indiqué au schéma des connexions.



Mise en place du cache

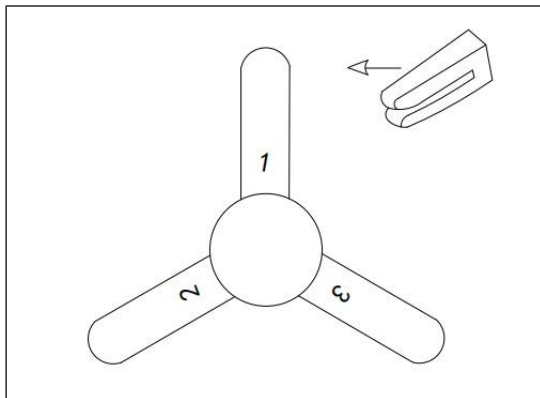
- Placez les vis sans les serrer dans les orifices du support de pose.
- Montez prudemment le cache vers le support de pose. Faites tourner le cache dans le sens horaire.
- Fixez le cache en replaçant les vis précédemment retirées, et resserrez ensuite les vis desserrées.
- Mettez en place le cache déco (si fourni) et tournez dans le sens horaire jusqu'à ce qu'il s'encliquette.

Fixation des pales du ventilateur

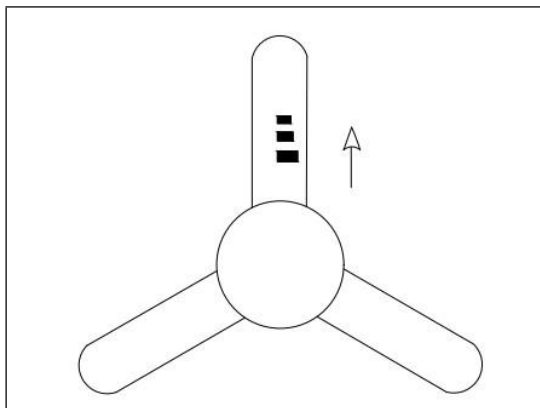


- Retirez les vis de fixation préinstallées en usine sur le moteur avant de fixer les pales du ventilateur.
- Fixez l'une des pales sur le boîtier du moteur en l'enfichant dans la fente prévue à cet effet sur le côté du boîtier du moteur.
- Introduisez une vis dans le support. Procédez exactement de la même manière pour les deux autres vis.
- Serrez fermement chacune des vis.
- Procédez exactement de la même manière pour les autres pales du ventilateur.

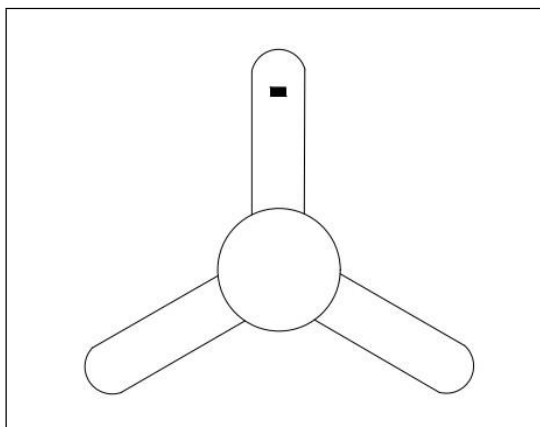
AÉQUILIBRAGE DU VENTILATEUR



- Placez le clip au centre d'une pale du ventilateur. Mettez le ventilateur en marche. S'il n'est pas remédié au balourd, fixez le clip à une autre pale jusqu'à ce que le balourd diminue. Cette pale a alors besoin d'un contrepoids.



- Placez le clip sur la pale nécessitant un contrepoids et déterminez l'emplacement optimal pour le fixer. Pour cela, partez du milieu vers la pointe de la pale, jusqu'à ce que le ventilateur cesse de vaciller.



- Collez le contrepoids à côté du clip sur la surface de la pale du ventilateur, retirez le clip et testez le ventilateur. Mettez un deuxième contrepoids si le ventilateur vacille toujours. Si le balourd est plus fort, placez le contrepoids à un autre endroit. Procédez avec patience jusqu'à ce que le ventilateur soit équilibré.

RNETTOYAGE ET ENTRETIEN



AVERTISSEMENT : Assurez-vous que le ventilateur est

- La rotation du ventilateur peut entraîner le détachement de pièces. Contrôlez deux fois par an les connexions, les supports et la fixation des pales. Assurez-vous qu'ils soient tous fermement serrés. Il n'est pas nécessaire de déposer le ventilateur du plafond.
- Nettoyez le ventilateur à intervalles réguliers pour maintenir son aspect neuf. N'utilisez pas d'eau pour le nettoyage. Cela pourrait détériorer le moteur ou le bois, voire causer une électrocution. Utilisez seulement une brosse souple ou un chiffon non pelucheux pour éviter toute rayure de la surface. Le revêtement est vitrifié avec un vernis afin de minimiser la décoloration ou le ternissement du ventilateur.
- Vous pouvez appliquer une fine couche de polish meubles sur le bois pour une protection supplémentaire et une encore plus belle apparence. Camouflez les petites rayures en appliquant une fine couche de cirage chaussures.
- Vous n'avez pas besoin de lubrifier le ventilateur. Les roulements à billes montés dans le moteur sont lubrifiés et étanches à vie.

RÉSOLUTIONS DES PANNES

Défaut	Dépannage
Le ventilateur ne démarre pas.	<ul style="list-style-type: none"><input type="checkbox"/> Vérifiez les fusibles et le disjoncteur du circuit principal et du circuit secondaire.<input type="checkbox"/> Vérifiez les câblages menant au ventilateur et les connexions de fils dans le boîtier du commutateur.<input type="checkbox"/> Contrôlez la pile de la télécommande.<input type="checkbox"/> Veillez à vous tenir à la distance habituelle de 3 à 6 m.<input type="checkbox"/> Mettez le ventilateur hors tension et assurez-vous que le réglage du commutateur DIP dans la télécommande corresponde à celui dans le récepteur.
Le ventilateur fait du bruit.	<ul style="list-style-type: none"><input type="checkbox"/> Assurez-vous que toutes les vis du boîtier du moteur sont fermement serrées.<input type="checkbox"/> Assurez-vous que les vis qui assemblent le support des pales à l'unité moteur sont fermement serrées.<input type="checkbox"/> Assurez-vous que les connecteurs rotatifs ne se heurtent pas les uns aux autres ou contre la paroi intérieure du boîtier du commutateur.<input type="checkbox"/> S'il s'agit de la première mise en service, attendez 24 heures. La plupart des bruits causés par un ventilateur neuf disparaissent au bout de ce laps de temps.<input type="checkbox"/> Assurez-vous que les vis par lesquelles sont fixés la lampe et son cache sont fermement serrées.<input type="checkbox"/> Assurez-vous qu'il y ait un peu d'espace entre le cache et le plafond. Le cache ne devrait pas toucher le plafond.
Le ventilateur vacille.	<ul style="list-style-type: none"><input type="checkbox"/> Vérifiez si toutes les vis de pales sont fermement serrées.<input type="checkbox"/> Un vacillement du ventilateur est très souvent causé par des pales montées à des hauteurs différentes. Contrôlez la hauteur des pales en sélectionnant un point au plafond situé au-dessus de la pointe de l'une des pales. Mesurez la distance entre le milieu de la pale et le point au plafond. Tournez le ventilateur jusqu'à ce que la pale suivante se trouve à l'endroit correspondant. Mesurez au même endroit la distance entre la pale et le plafond. Répétez cette opération pour toutes les pales. Il ne devrait pas y avoir de divergence de plus de 3 mm. Faites fonctionner le ventilateur durant 10 minutes. Contactez le service clientèle pour l'envoi gratuit d'un kit d'équilibrage si le ventilateur continue à osciller.

TELECOMMANDE

1. INSTALLATION RECEPTEUR

A : Mesures de sécurité :

AVERTISSEMENT : HAUTE TENSION ! Coupez l'alimentation électrique en retirant le fusible ou en déconnectant le disjoncteur.

Ne pas utiliser avec un ventilateur à semi-conducteur.

Les fils électriques doivent être conformes à toutes prescriptions électrotechniques locales et nationales.

B : Tension : 110-240 V courant alternatif, 50-60 Hz

Puissance maximale du moteur : 45 W/lampe : maxi 100 W

C : Installation du récepteur dans le ventilateur :

- Coupez l'alimentation électrique.
- Retirez le cache du ventilateur du support de pose.
- Dissociez le câblage existant entre le ventilateur et l'alimentation en courant électrique dans le boîtier de connexion.
- Établissez les connexions suivantes à l'aide des connecteurs rotatifs fournis.

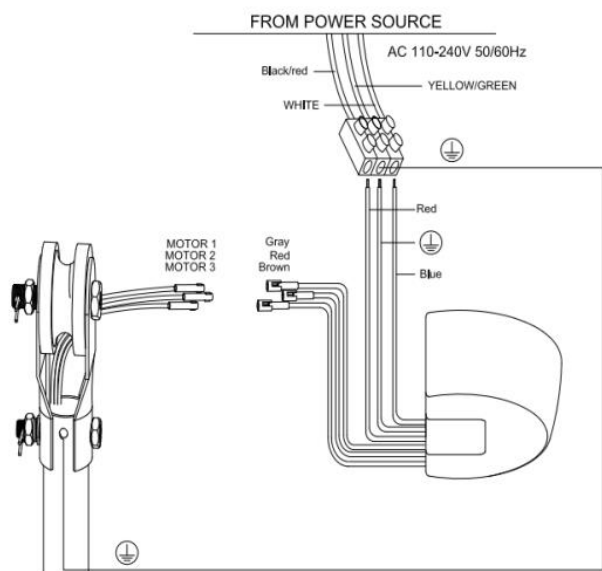


FIG.1

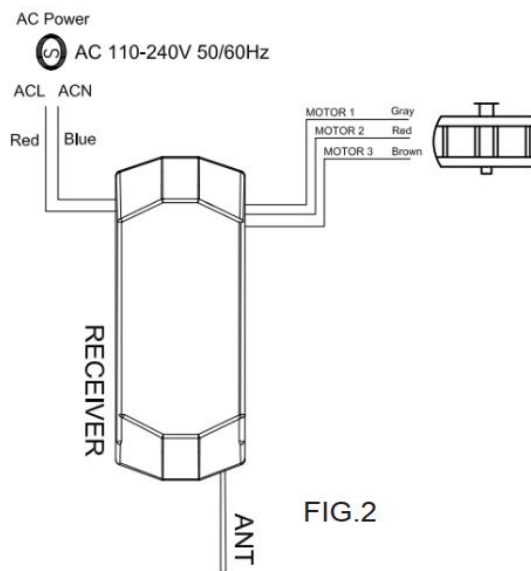


FIG.2

2. UTILISATION DE LA TELECOMMANDE

- Mettez deux piles AAA de 1,5 V (non fournies) en place. Si vous n'utilisez pas la télécommande pendant une période prolongée, retirez-en les piles pour éviter toute détérioration de la télécommande.
- Ne rangez pas la télécommande à un endroit excessivement chaud ou humide.
- Touchez de la télécommande

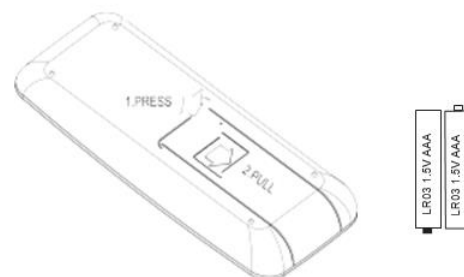
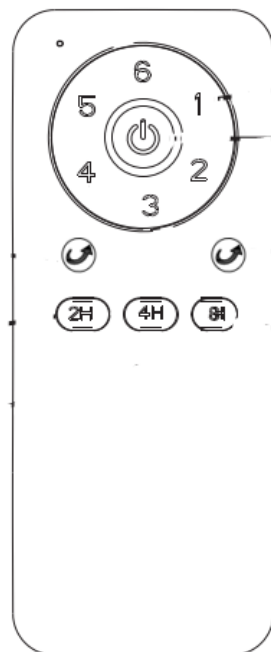


FIG.3


①	niveau de vitesse 1
②	niveau de vitesse 2
③	niveau de vitesse 3
④	niveau de vitesse 4
⑤	niveau de vitesse 5
⑥	niveau de vitesse 6
⏻	Arrêter le ventilateur
↻	Mode classique/mode inverse
2H 4H 8H	Arrêt ventilateur au bout d'un certain temps (fonction minuterie :2 heures, 4 heures, 8 heures)



Il est possible de commander la fonction éclairage et la température de couleur via la touche correspondante.

Vous trouverez le code pour le couplage de la télécommande sous la figure 4.

Désactivez le récepteur pendant cinq minutes. Réactivez-le et appuyez immédiatement sur les deux touches du sens

de rotation  ainsi que sur la touche du niveau de vitesse 3. Maintenez-les enfoncées jusqu'à ce qu'un signal acoustique retentisse confirmant que la télécommande a bien été connectée.

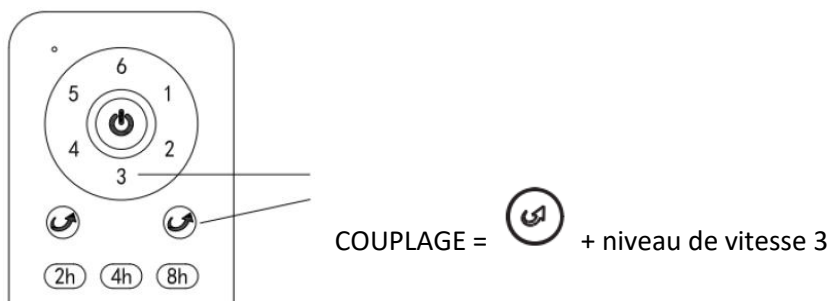


FIG. 4.