

# Montageanleitung COOL

**A\*1**



**E\*8**



**M6\*15**

**B\*1**

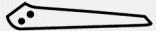


**F\*8**



**M6\*14**

**C\*4**

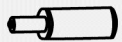


**G\*8**

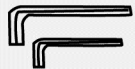


**6\*13\*1**

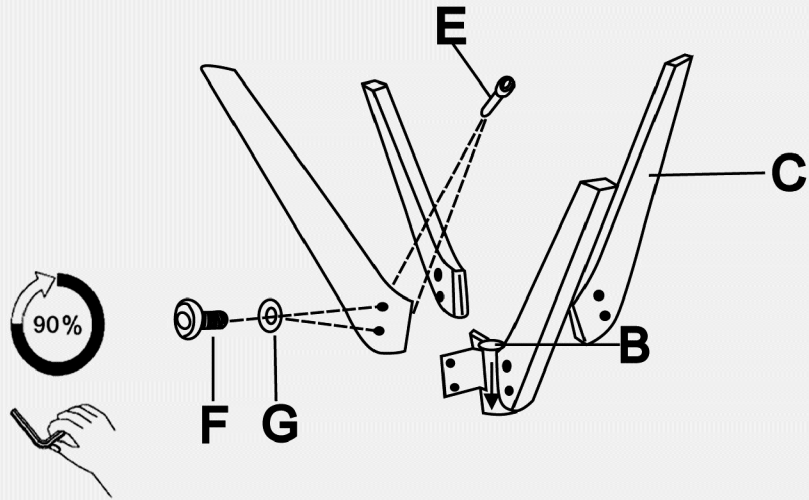
**D\*1**



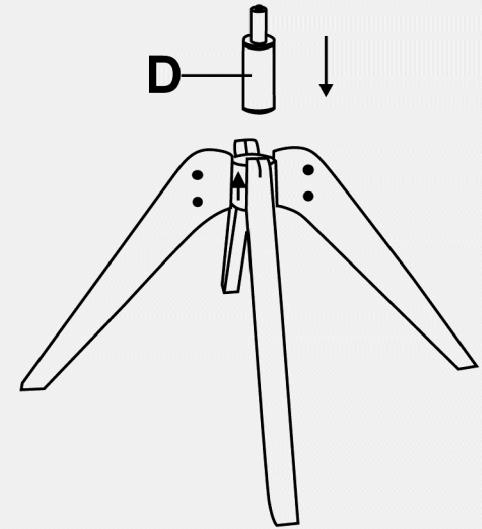
**H\*1**



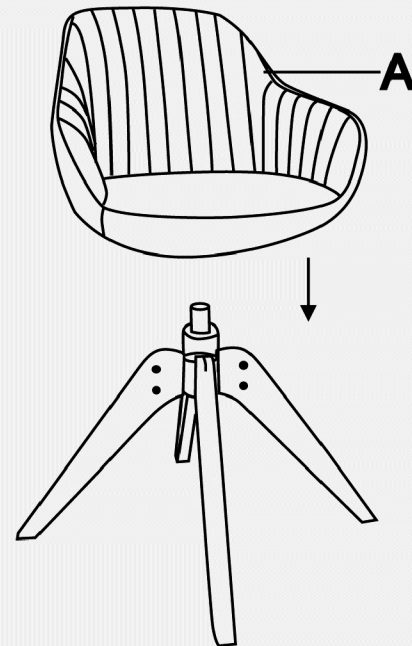
**1**



**2**



**3**



**5**

