

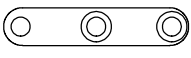

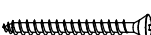




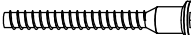
Paneel 781 / 784 Montageanleitung

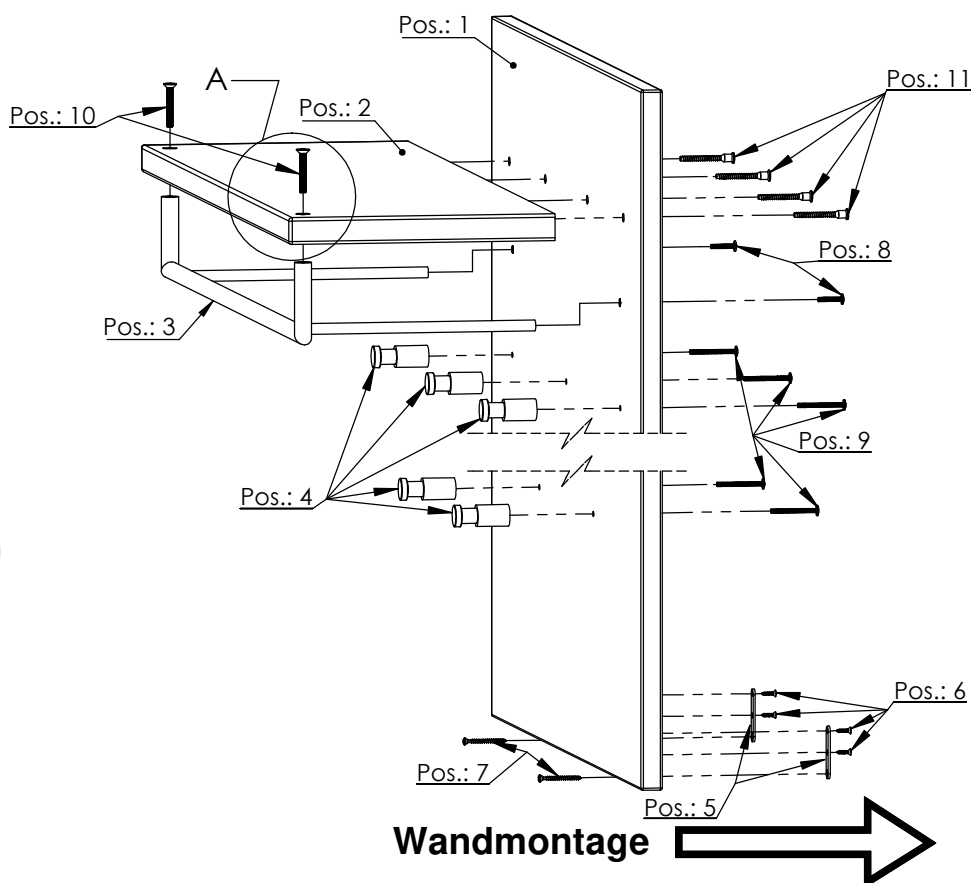
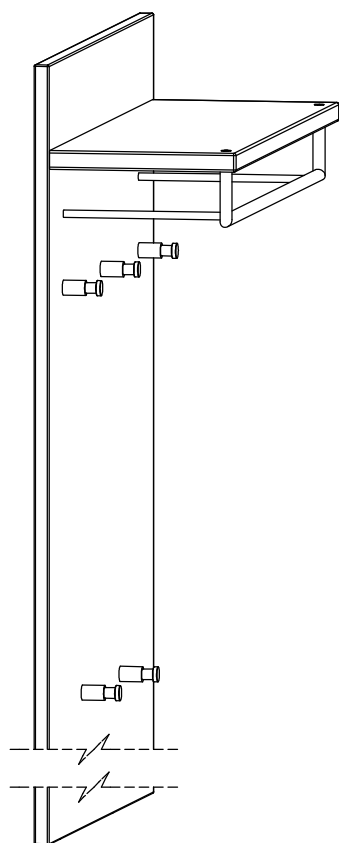
Liebe Kundin, lieber Kunde:

Diese Montageanleitung soll Ihnen beim richtigen Montieren Ihrer neuen Garderobe als Hilfestellung dienen.

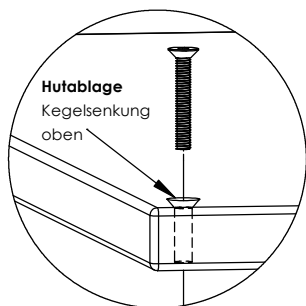
Die Firma Voss-Möbel wünscht Ihnen viel Freude mit unserem Produkt.

Falls Sie mehr über unsere Programme wissen möchten, besuchen Sie uns einfach auf unserer Homepage: www.Voss-Moebel.de

Pos.:	Benennung	Beschreibung	Menge
1	781 Paneel		1
2	Hutablage 733		1
3	Bügel 333		1
4	Garderobenhaken		5
5	Paneelhalter <small>(Nur bei Paneel 784)</small>		2
6	Schraube 3,5 x 15 <small>(Nur bei Paneel 784)</small>		4
7	Schraube 4 x 50 <small>(Nur bei Paneel 784)</small>		2
8	Schraube M4 x 25		2
9	Schraube	<div style="display: flex; justify-content: space-around;"> <div style="text-align: center;"> <small>mit Farb-Nr. -82 M4 x 25</small> </div> <div style="text-align: center;"> <small>mit Farb-Nr. -22 / -30 M4 x 45</small> </div> </div>	5
10	Schraube M6 x 40		2
11	Schraube 6,3 x 50		4



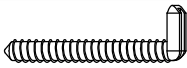

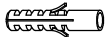
Detail A



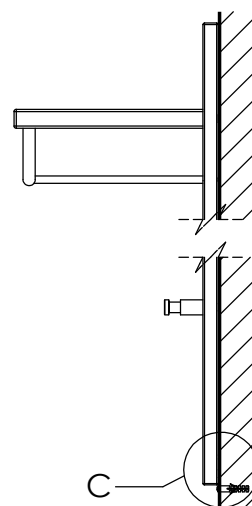
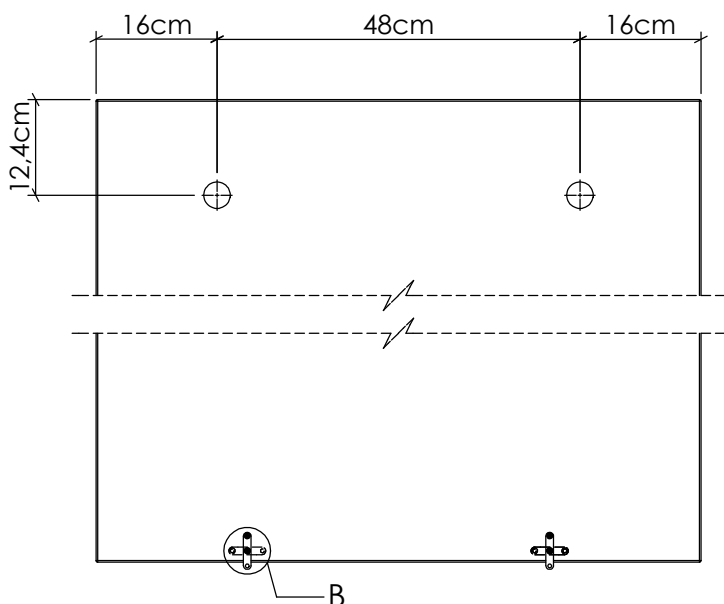
Wandmontage 

Paneel 781 / 784 Wandmontage

Die beiliegenden Dübel & Schrauben sind nur für festes Mauerwerk geeignet!
Bei Leichtbauwänden müssen geeignete Befestigungsmöglichkeiten besorgt werden.

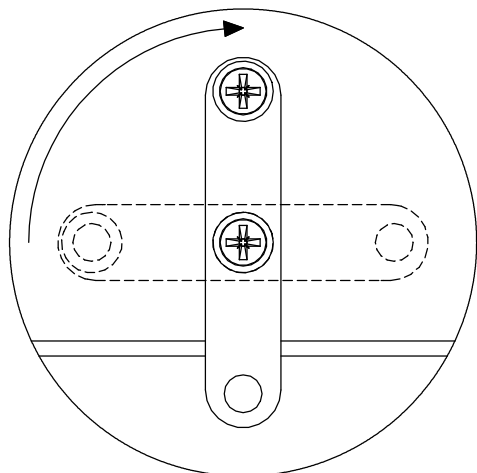
Benennung	Beschreibung	Menge
Haken 6 x 50		2
Dübel 8 x 40		2
Dübel 6 x 30		2

Oberkante sowie Seitenkanten des gewünschten Aufhängeplatzes markieren.
Die Markierung kann mittels Bleistiftlinie oder Klebeband erfolgen.
Anhand der Skizze können nun die Bohrpunkte eingemessen werden.



Detail B

(Nur bei Paneel 784)



Detail C

(Nur bei Paneel 784)

