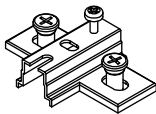

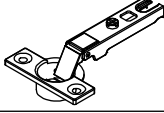
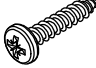

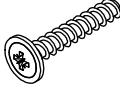




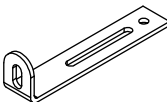
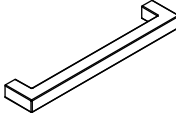
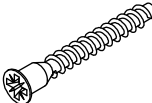
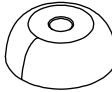
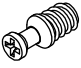
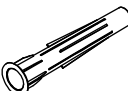

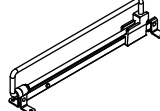
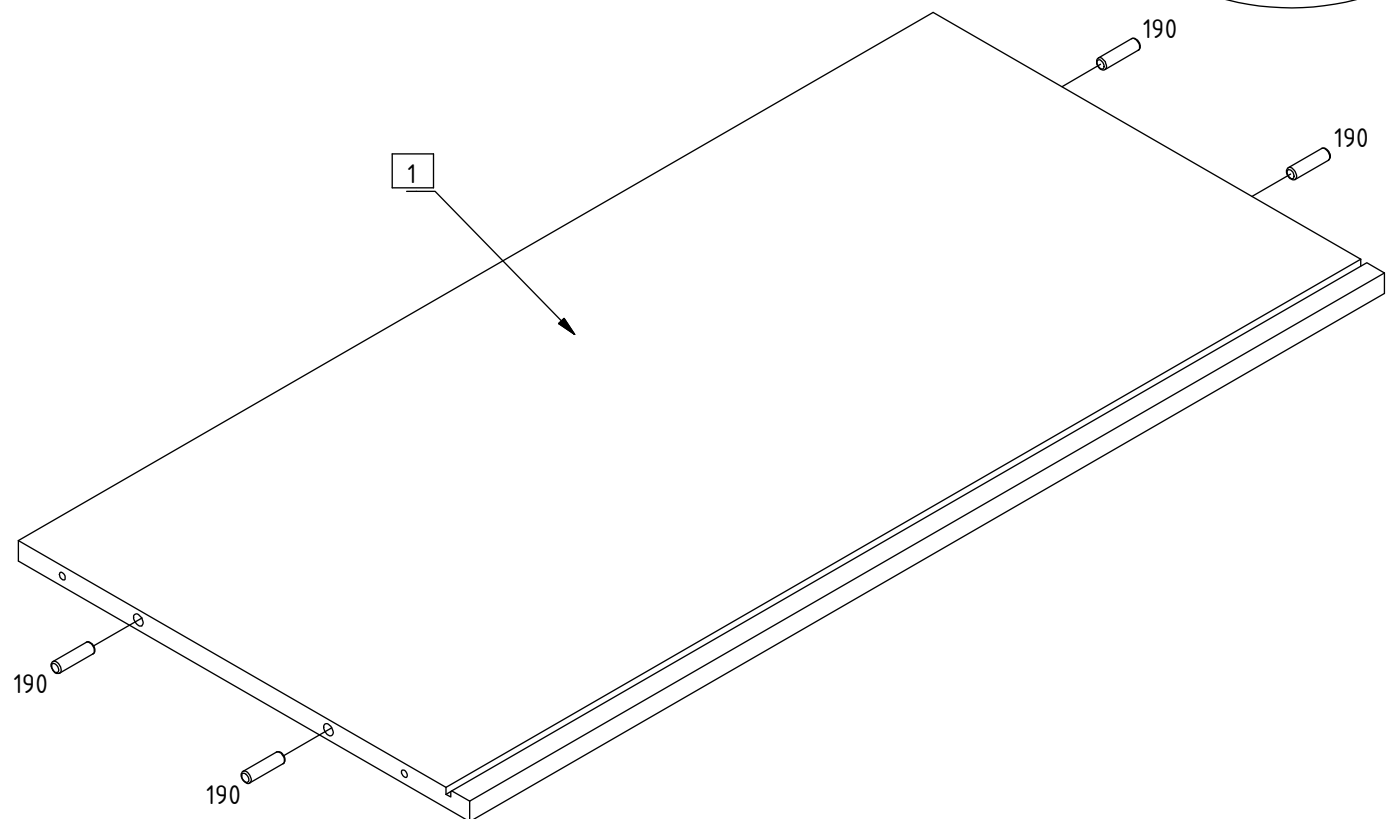
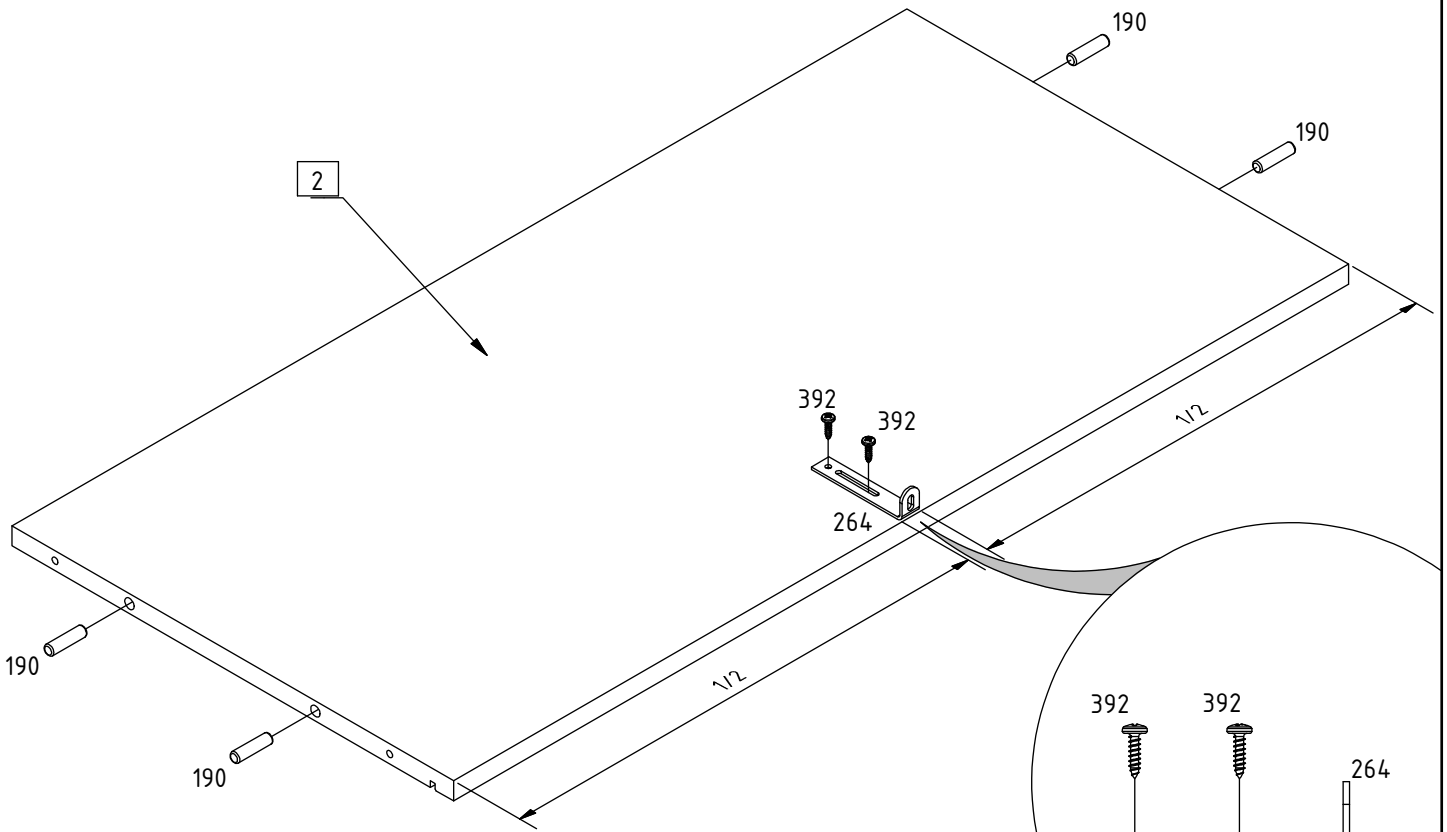
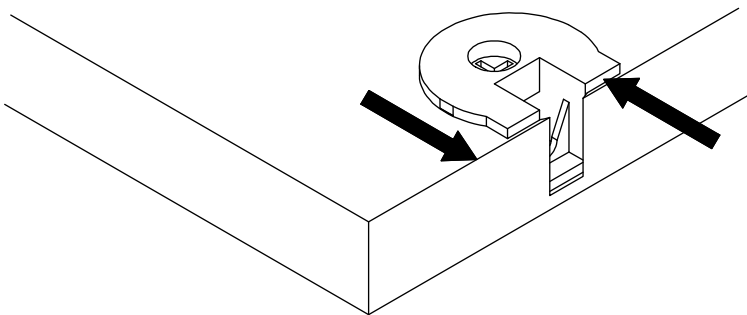
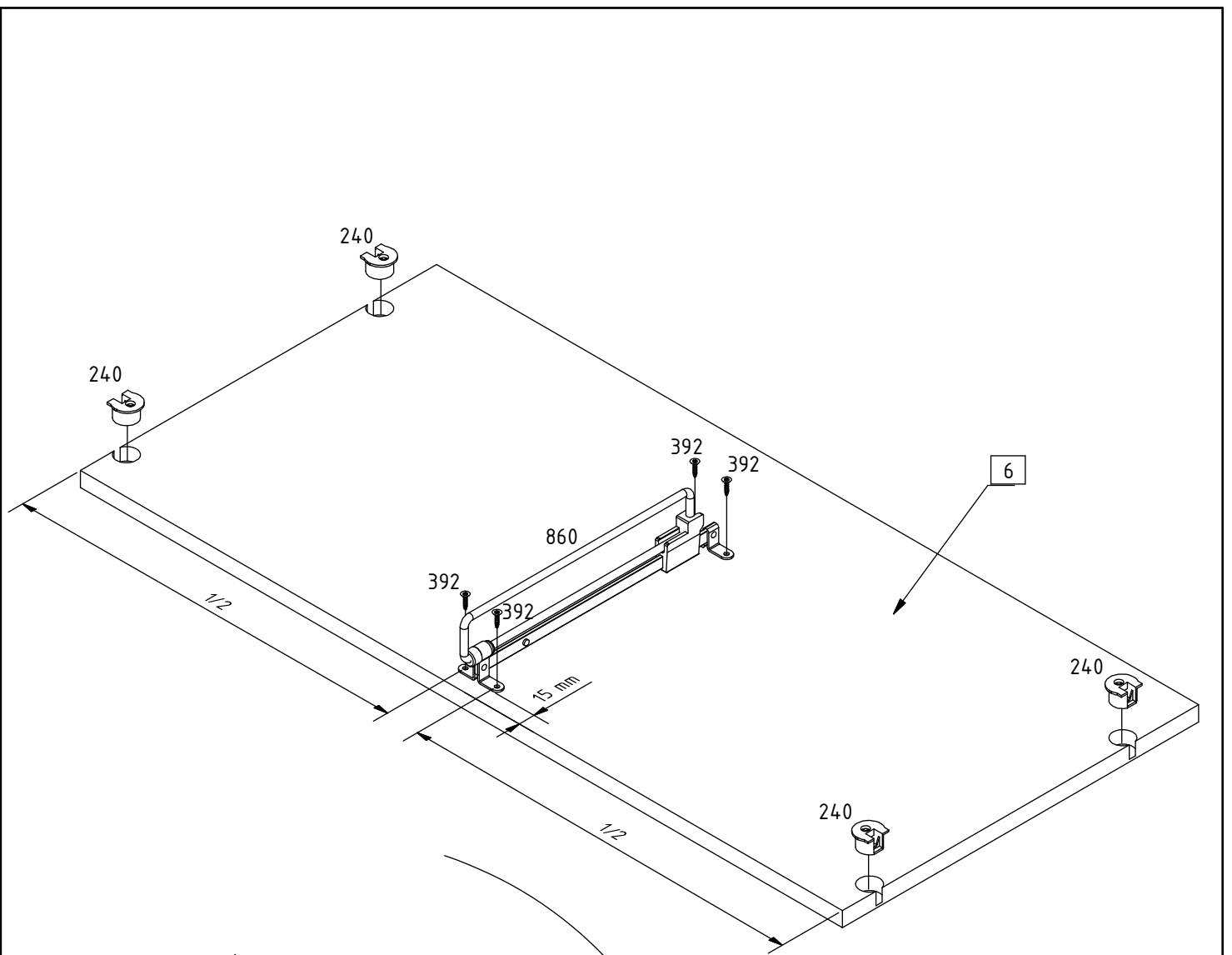
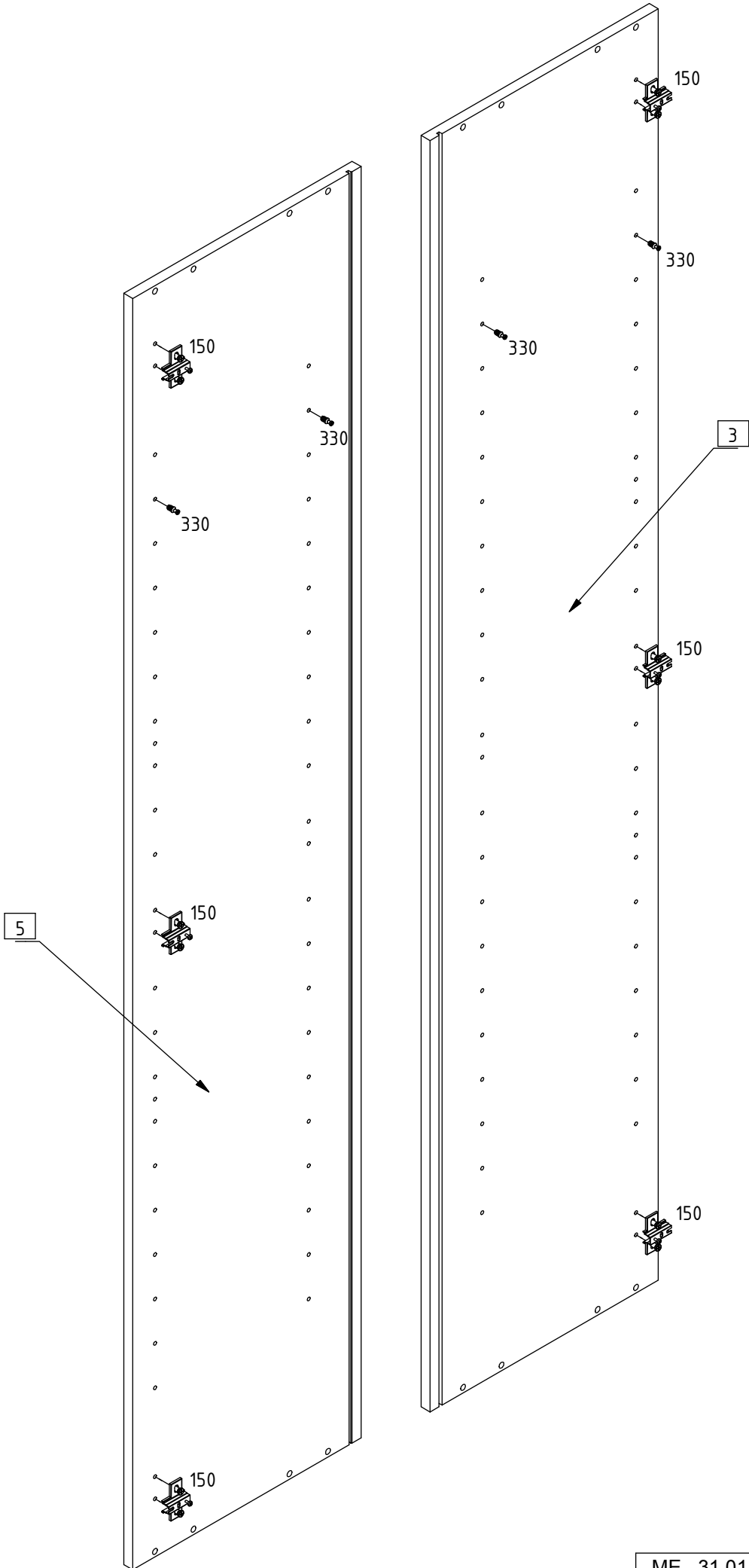
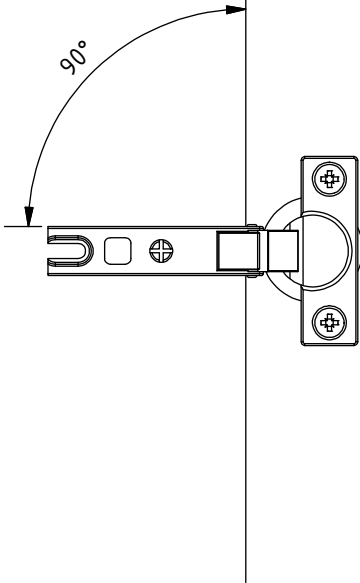


150	6		351	12	 3,5 x 15mm
159	6		372	4	 4 x 20mm
190	8	 $\varnothing 8 \times 30\text{mm}$	377	4	 4 x 25mm
220	10		391	1	 5 x 50mm
240	4		392	6	 4 x 15mm
264	1		503	2	
320	8	 6 x 50mm	737	6	
330	4		741	1	
349	4	 3,5 x 25mm	860	1	





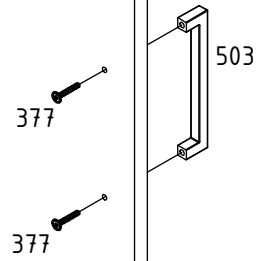




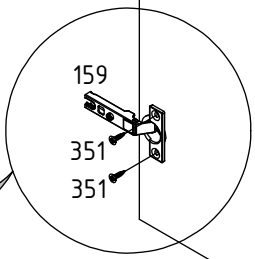
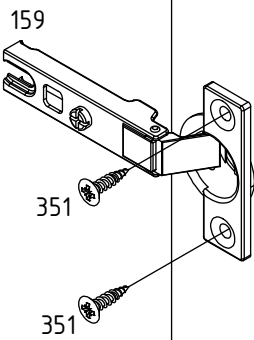
159  
351  
351

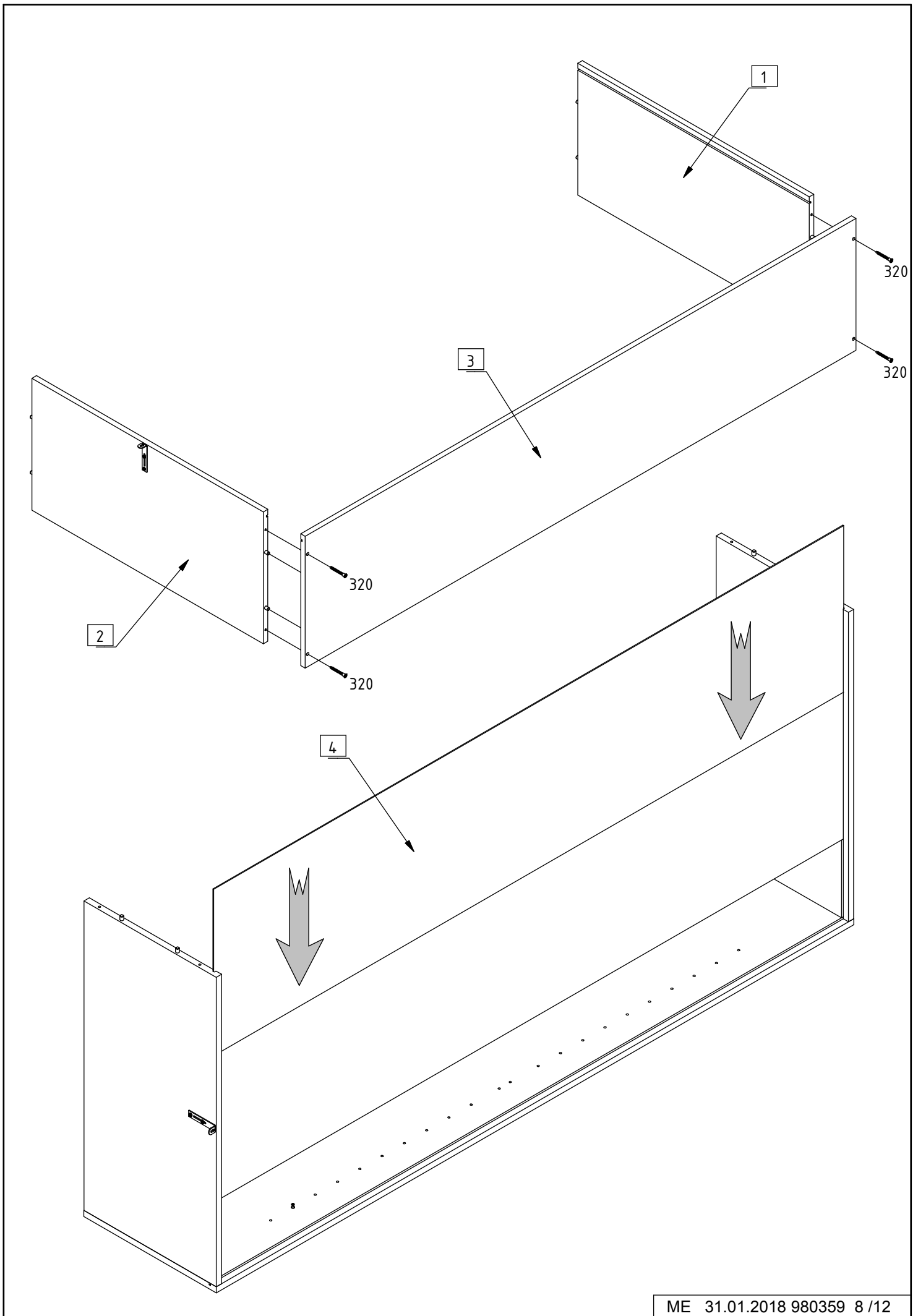
159  
351  
351

7 + 8

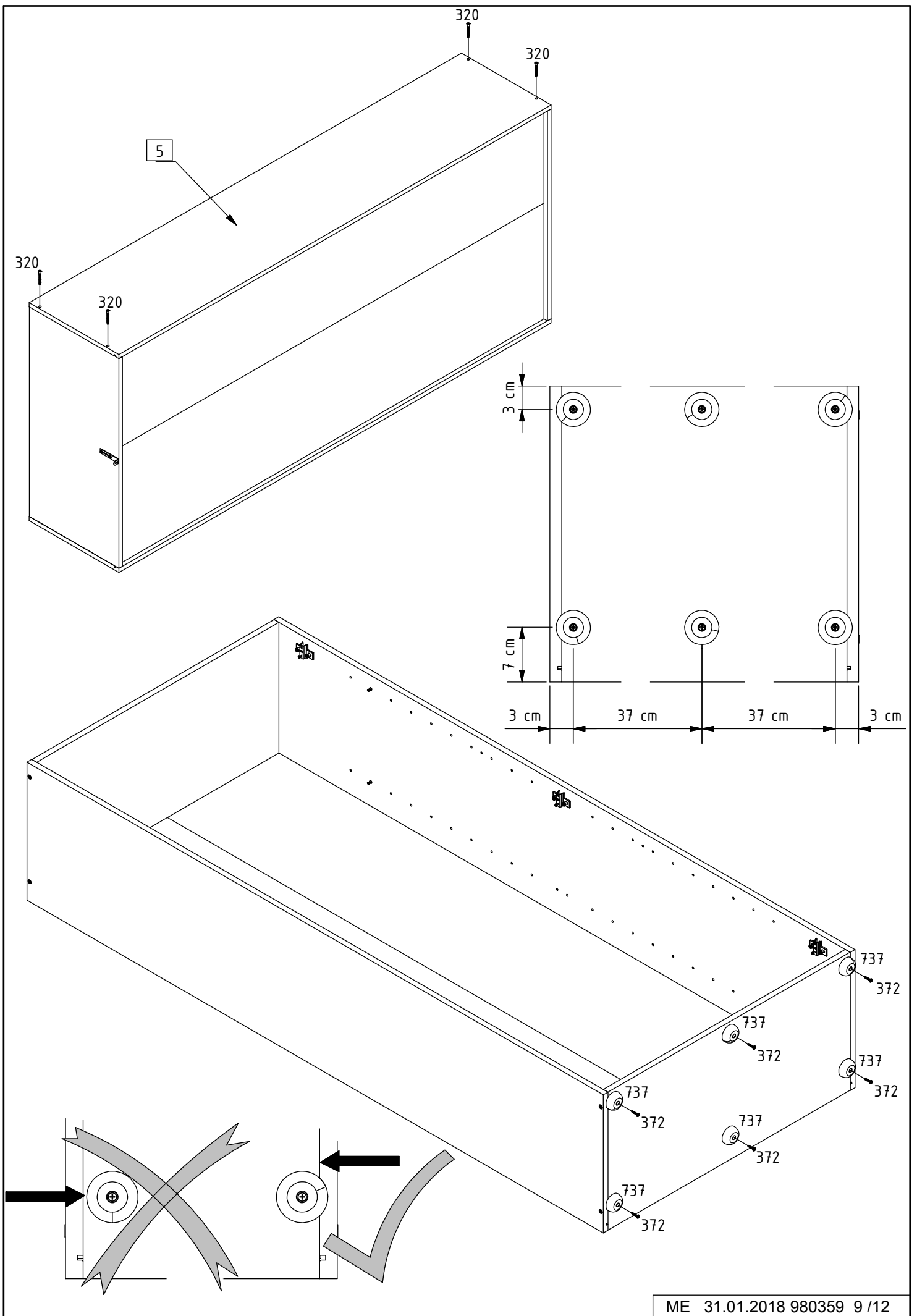


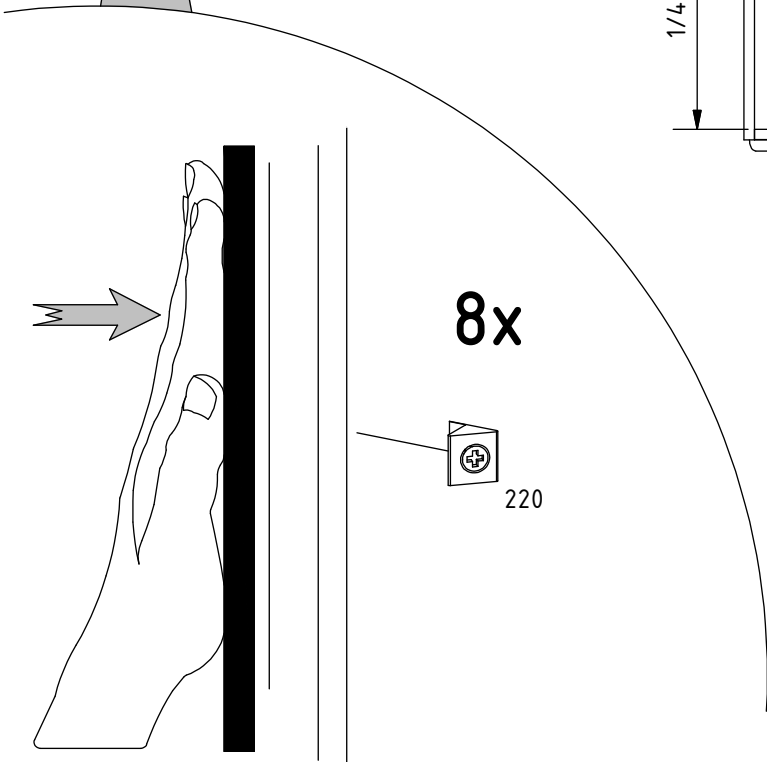
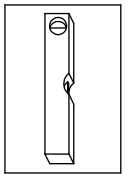
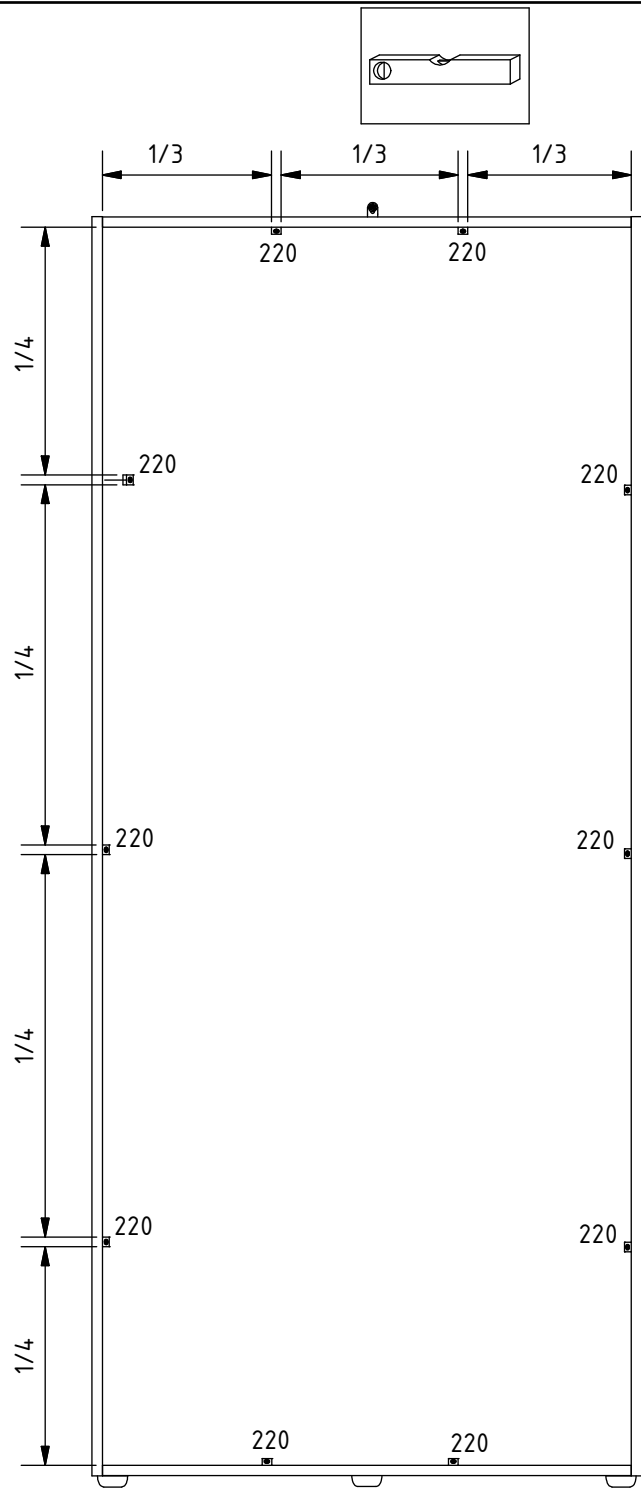
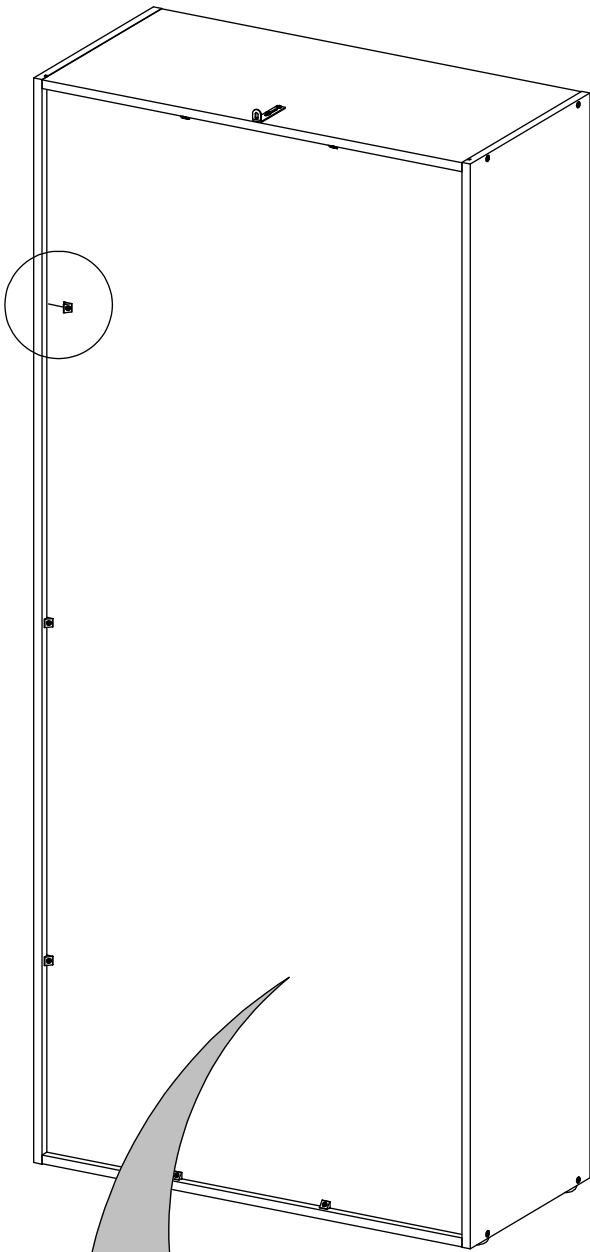
6x

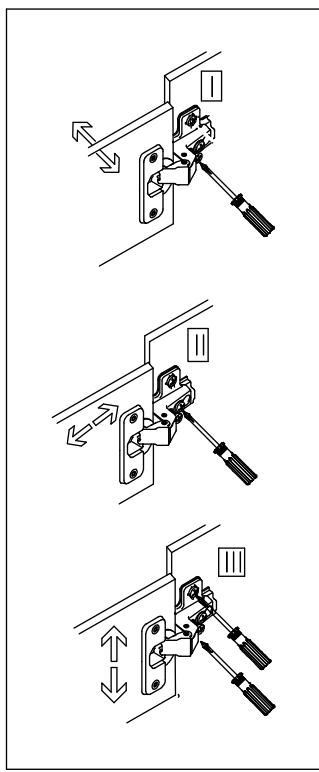




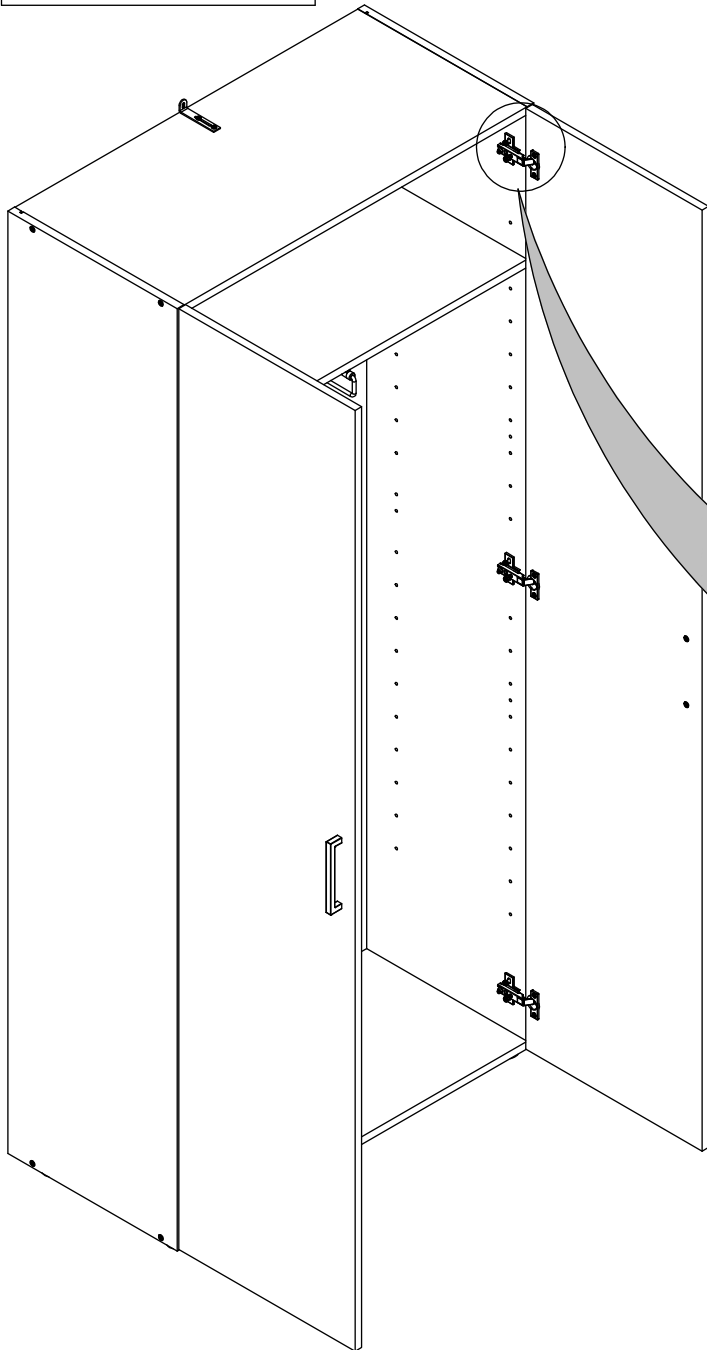
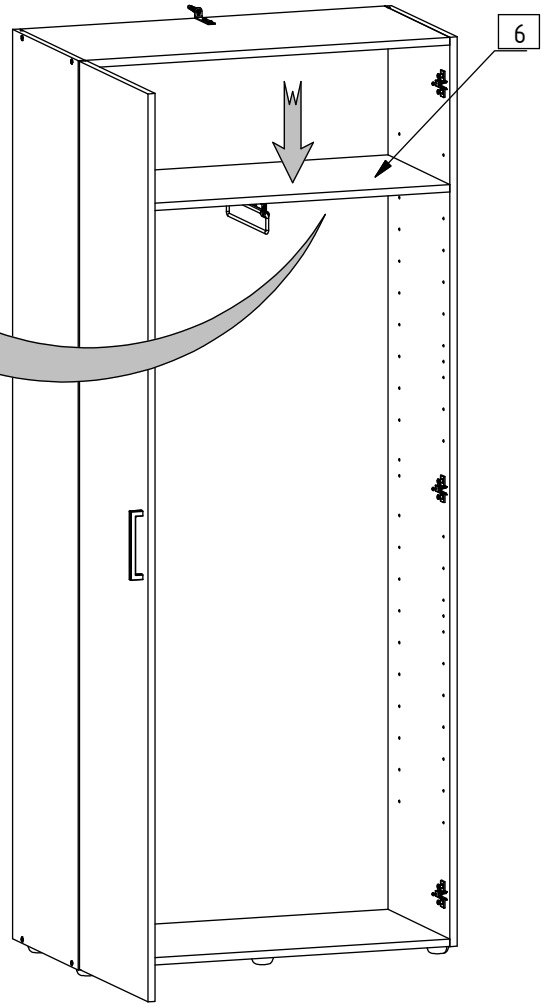
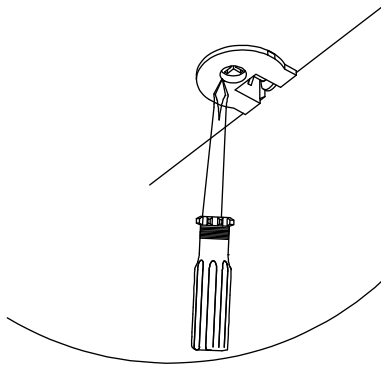








4x



6x

