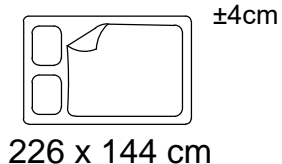
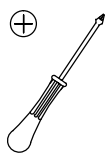
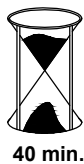
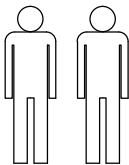
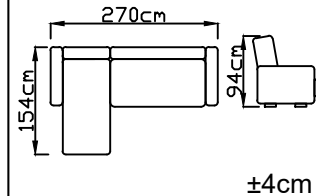
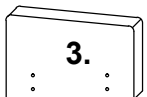
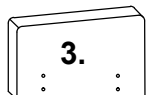
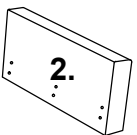
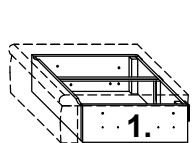


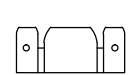
2025-05-07



PORTO corner

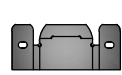


a. x 4



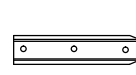
MME00202

b. x 2



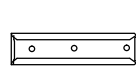
MOI00101

c. x 6



MME00197

d. x 6



MME00197

e. x 1



MW/00062

f. x 10



MON01103

g. x 7



MON00341

h. x 12



MME00206

i. x 24



MME00189

j. x 11



MME00076

k. x 6



MME00287

l. x 4



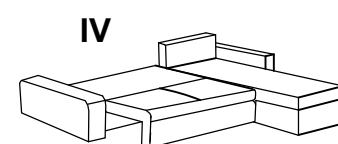
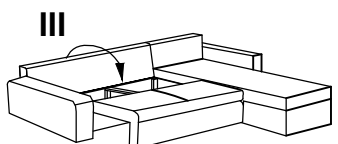
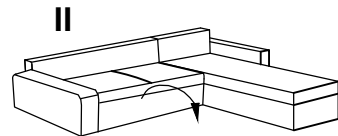
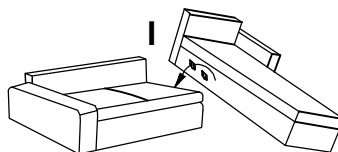
MOI00095



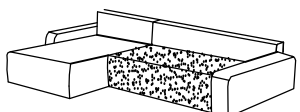
L 1-5



R 6-10



I

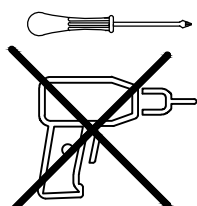


g. x 7 Ø45x15

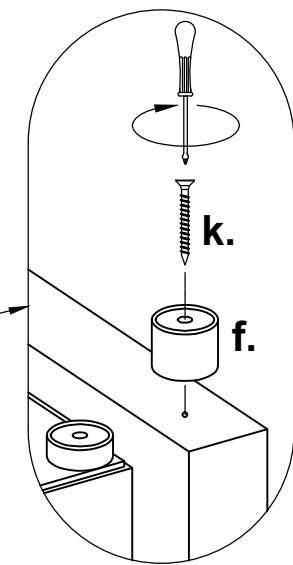
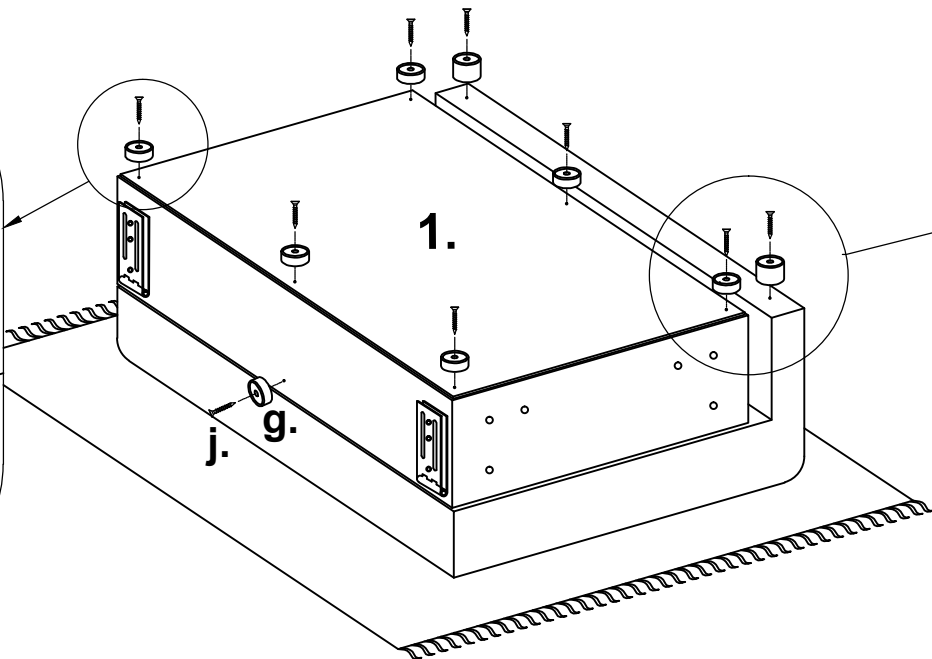
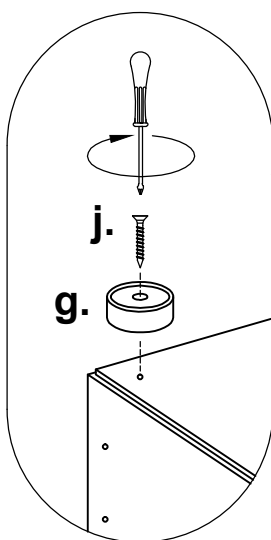
f. x 2 Ø50x50

j. x 7 4,5x40

k. x 2 5x60



L

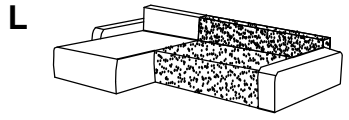



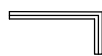


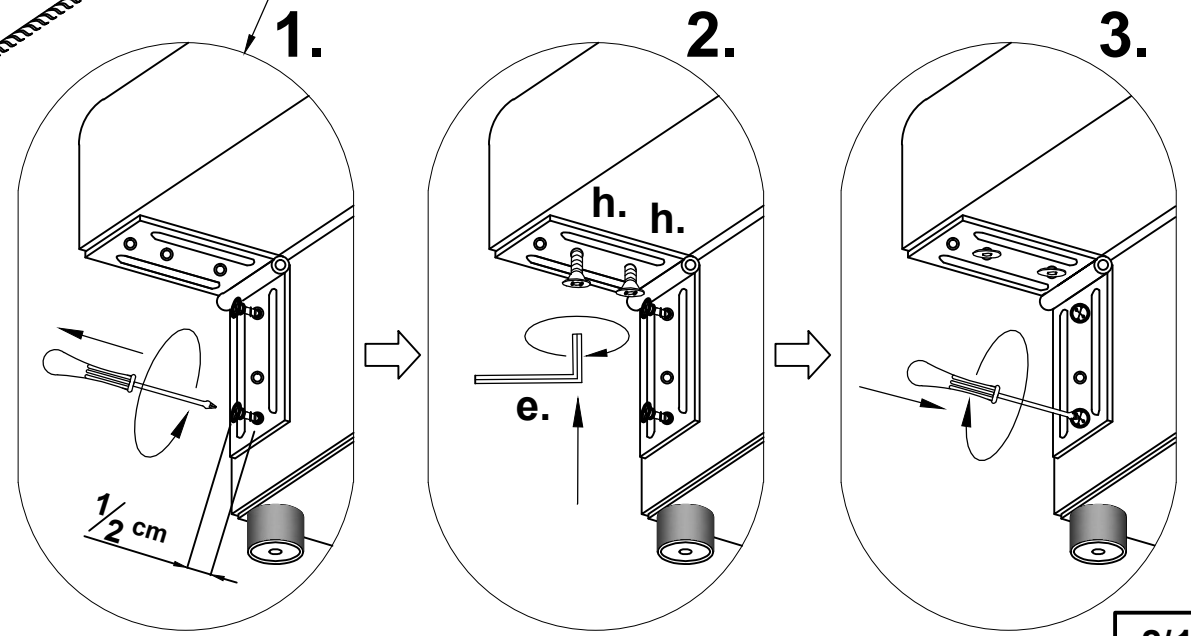
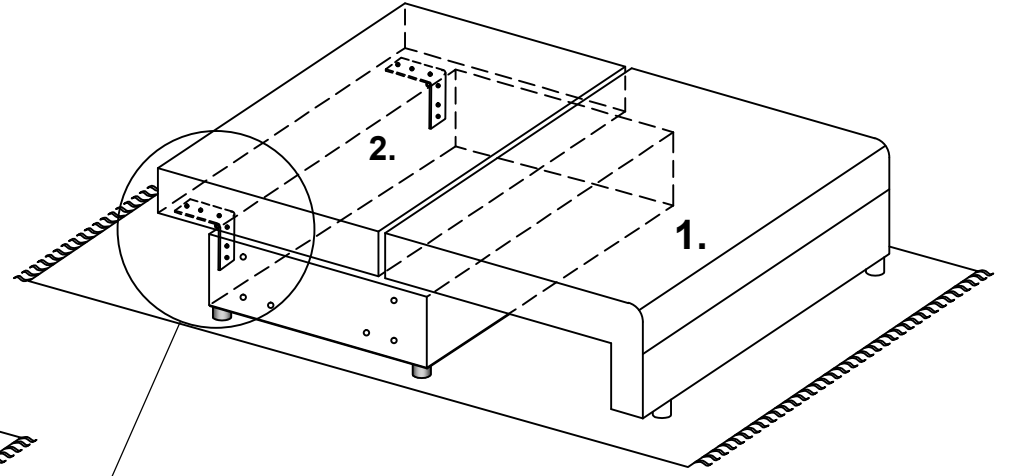
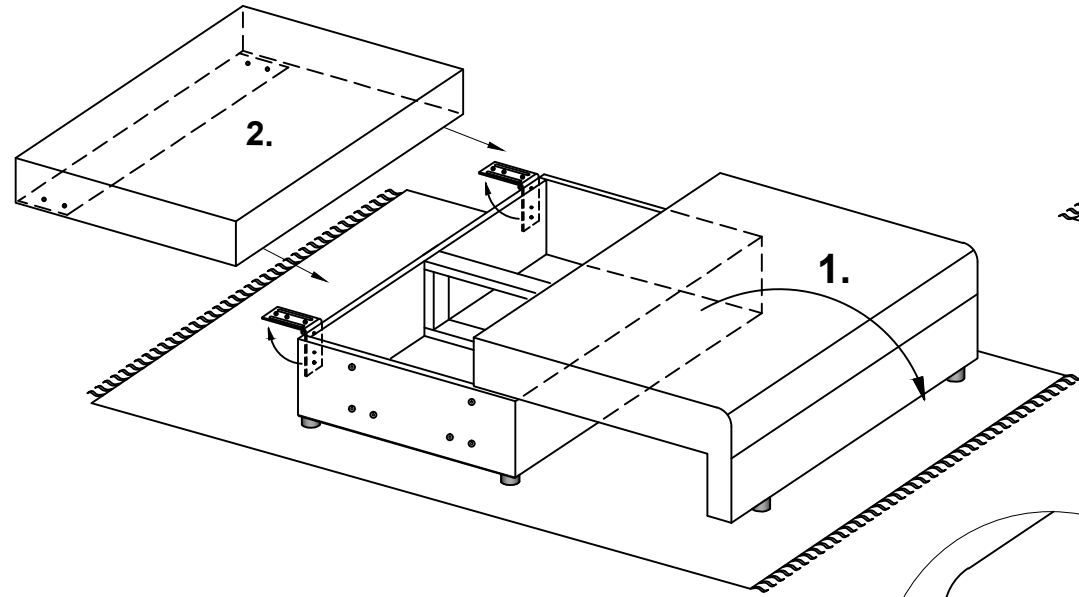
2025-05-07

PORTO corner

II



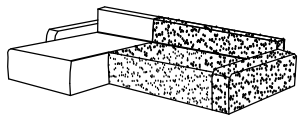
- h. x 4  M6x25
- e. x 1  "4"



2025-05-07

PORTO corner

III



c. x 2

d. x 2

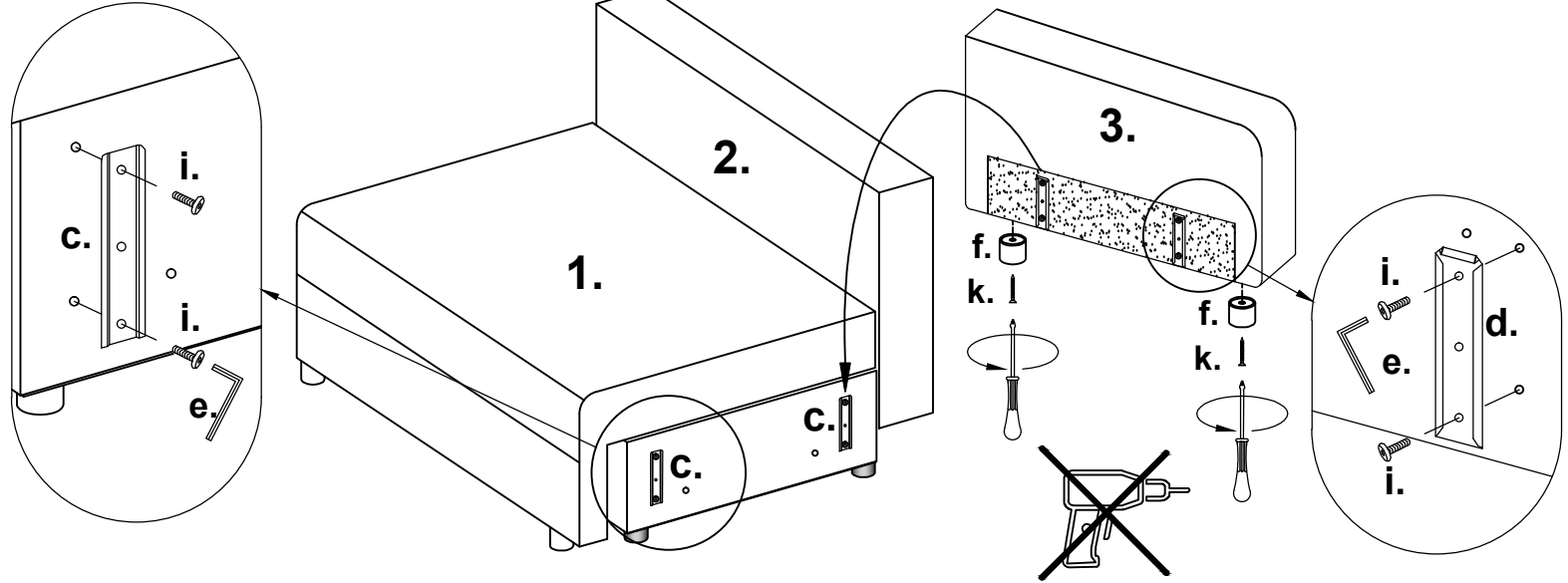
f. x 2 Ø50x50

i. x 8 M6x20

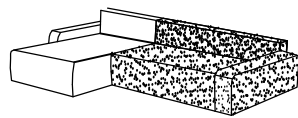
k. x 2 5x60

e. x 1 "4"

L



IV



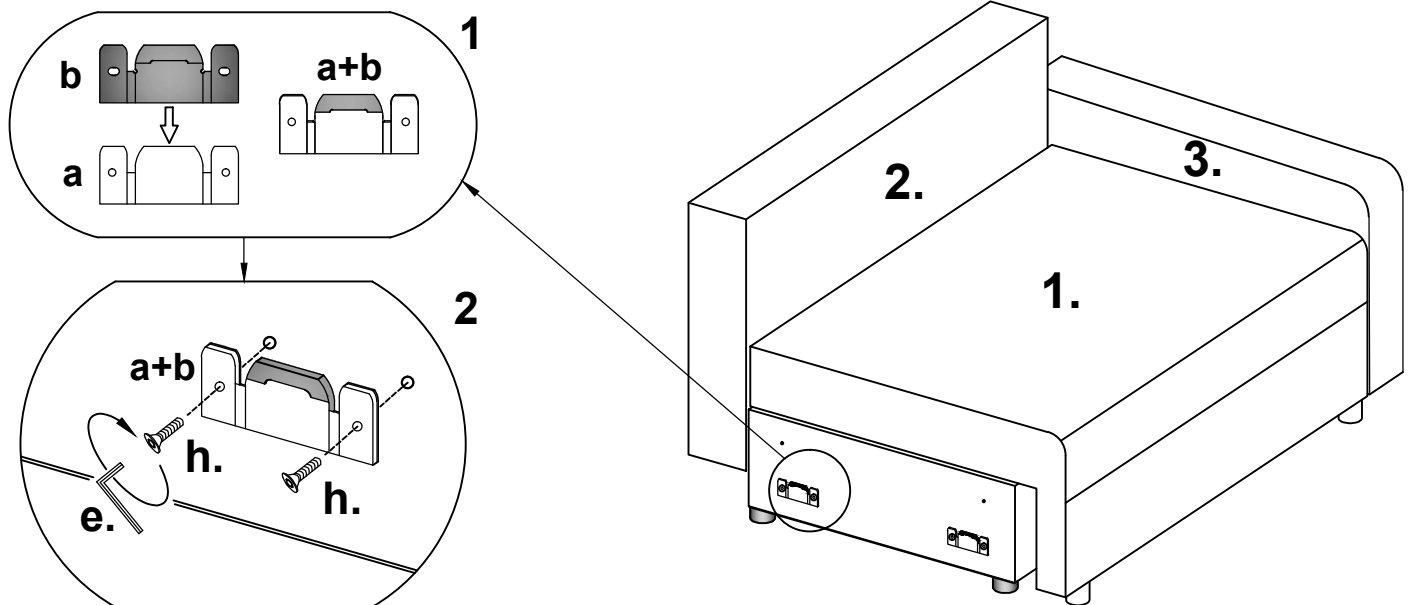
a. x 2

b. x 2

h. x 4 M6x25

e. x 1 "4"

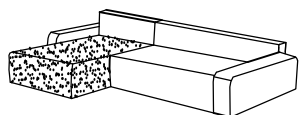
L



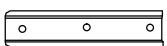
2025-05-07

PORTO corner

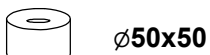
V



c. x 4



f. x 4



i. x 8



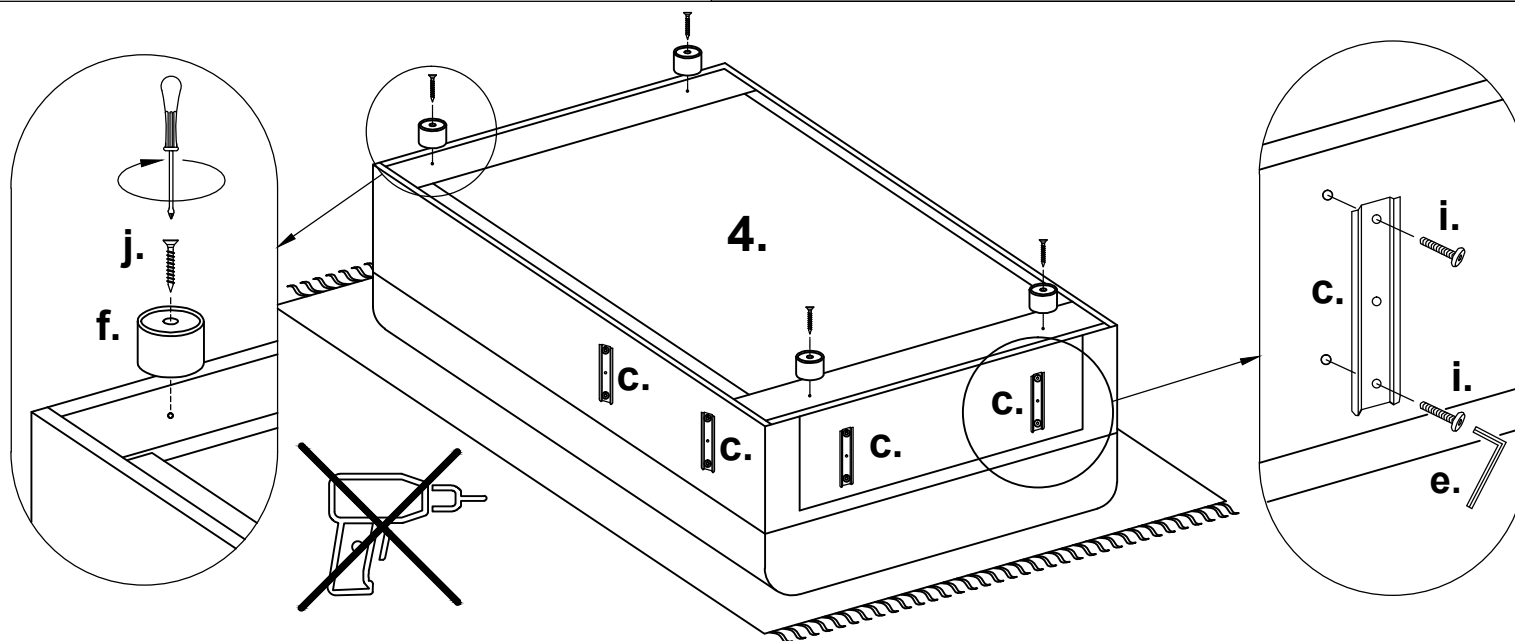
j. x 4



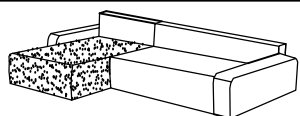
e. x 1



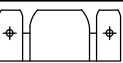
L



VI



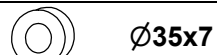
a. x 2



h. x 4



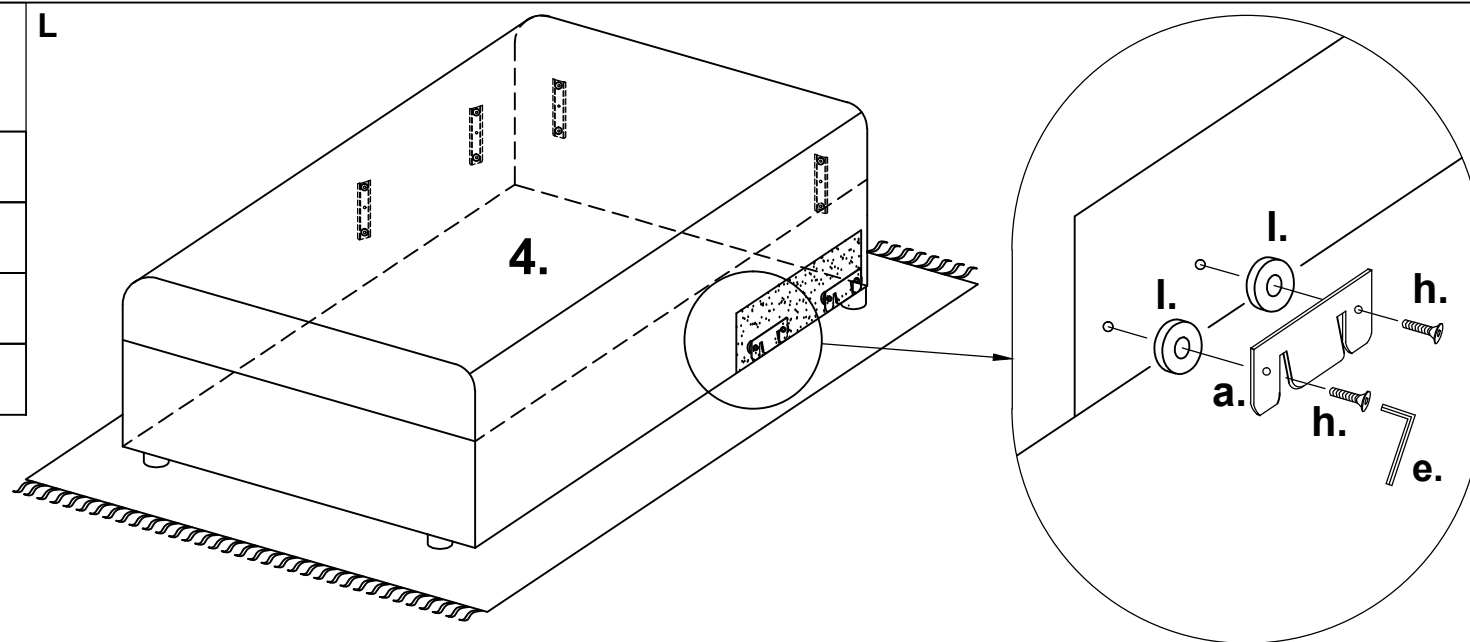
l. x 4



e. x 1



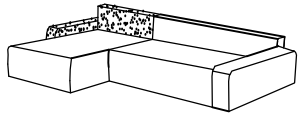
L



2025-05-07

PORTO corner

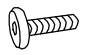
VII




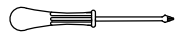
d. x 4 

f. x 2  $\varnothing 50 \times 50$

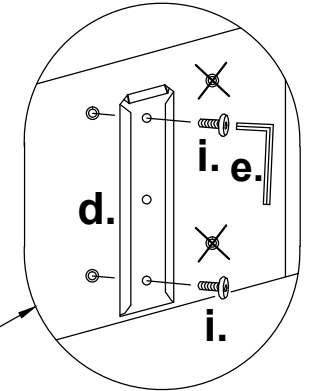
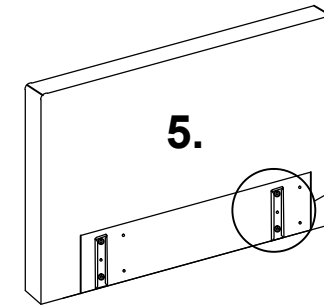
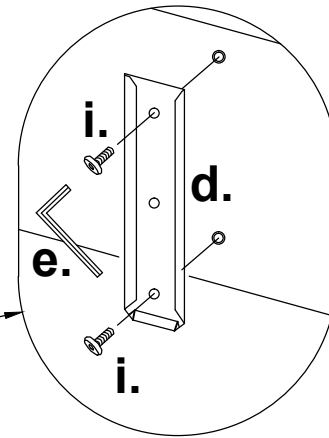
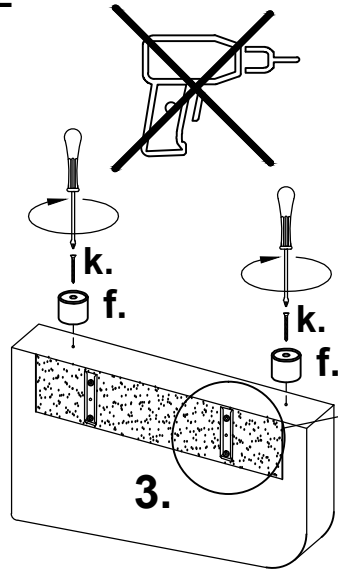
k. x 2  5x60

i. x 8  M6x20

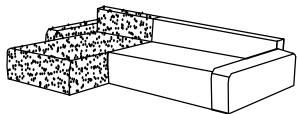
e. x 1  "4"



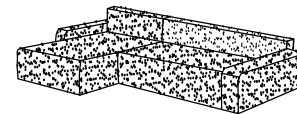
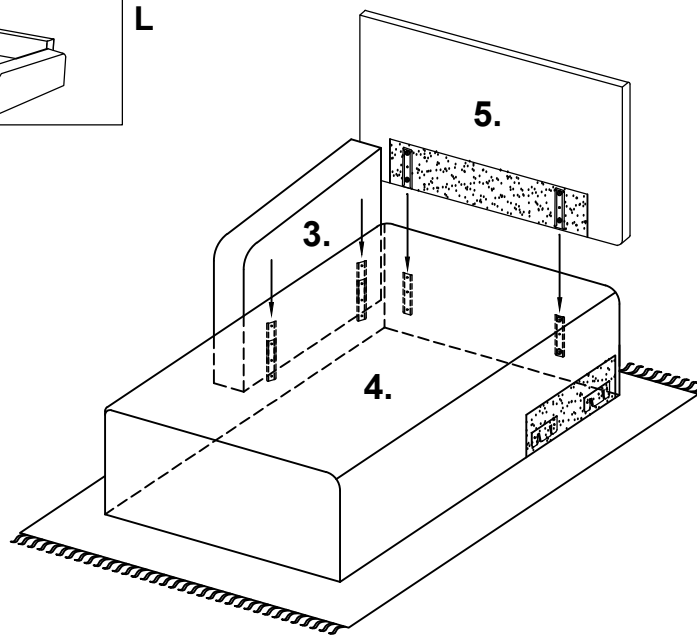
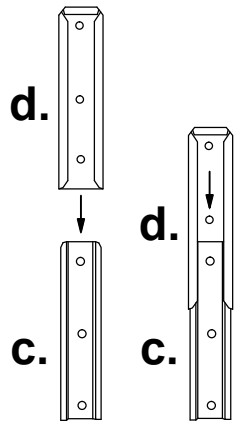
L



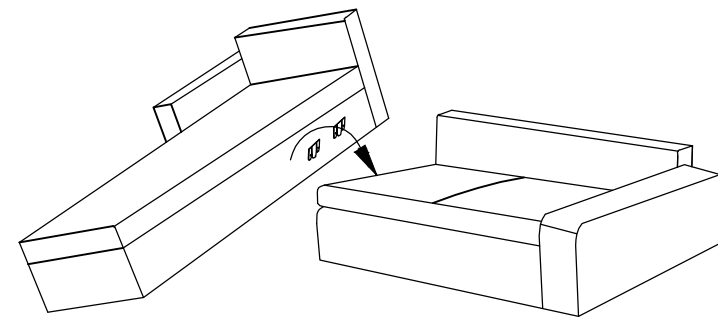
VIII



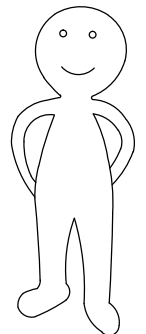
L



L



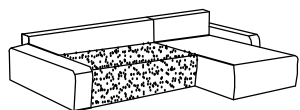
OK



2025-05-07

PORTO corner

I



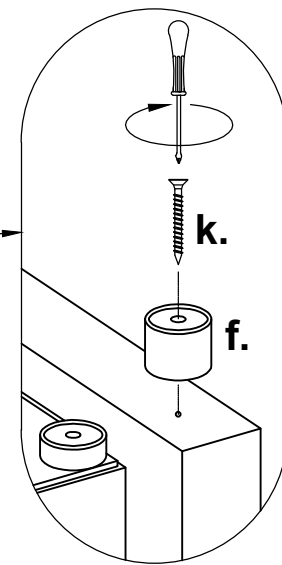
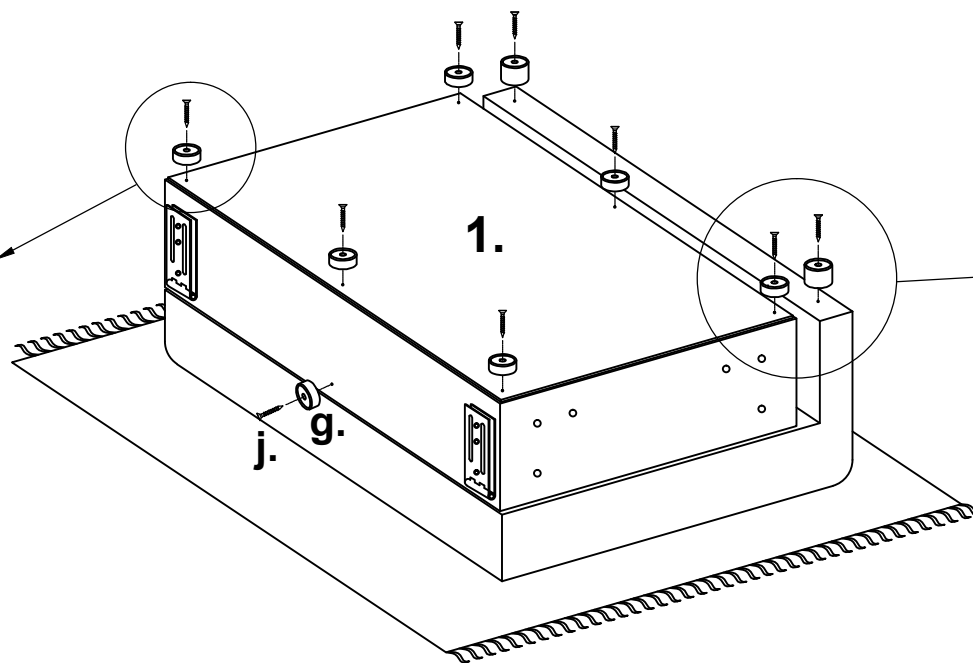
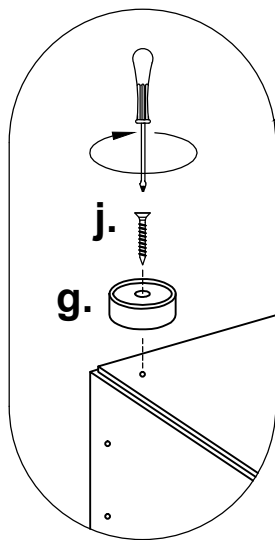
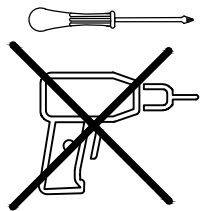
R

g. x 7  $\varnothing 45 \times 15$

f. x 2  $\varnothing 50 \times 50$

j. x 7  4,5x40

k. x 2  5x60



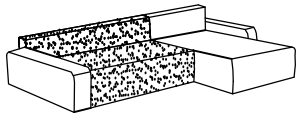


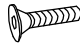
2025-05-07


PORTO corner

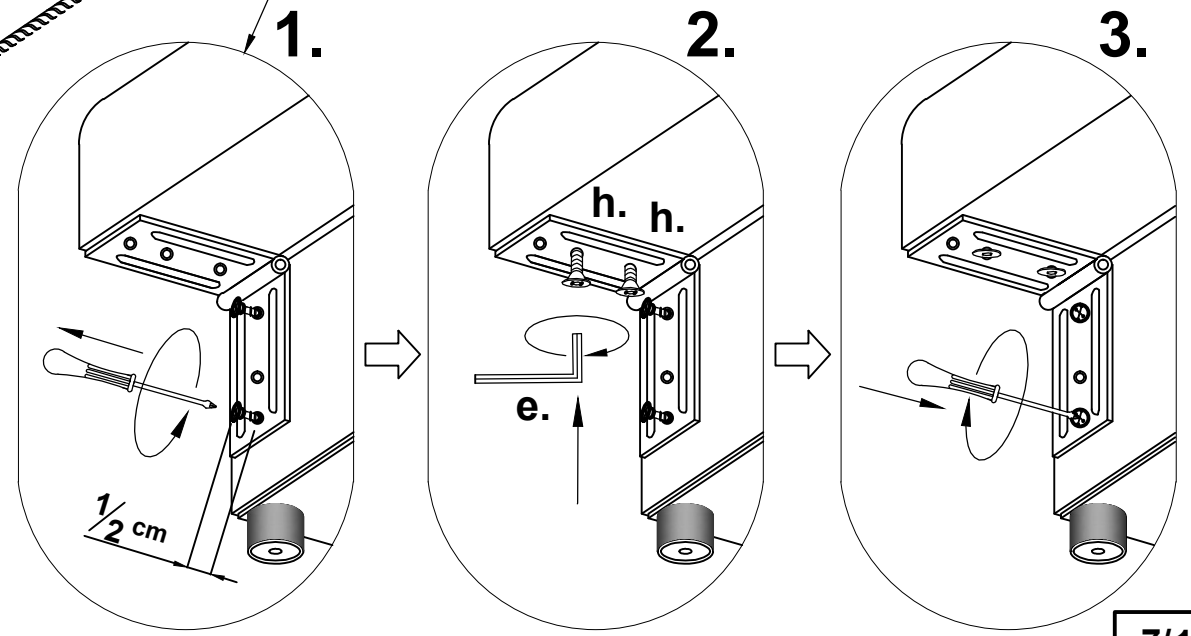
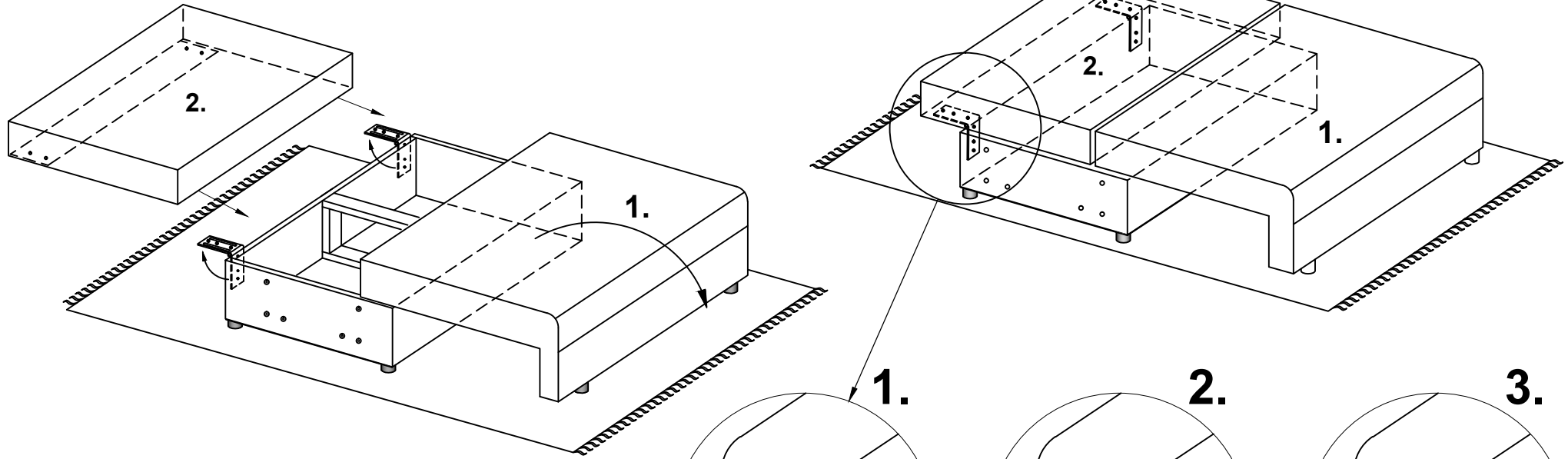
II

R



h. x 4  M6x25

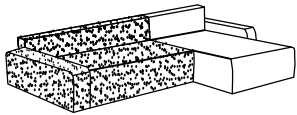
e. x 1  "4"



2025-05-07

PORTO corner

III



R

c. x 2

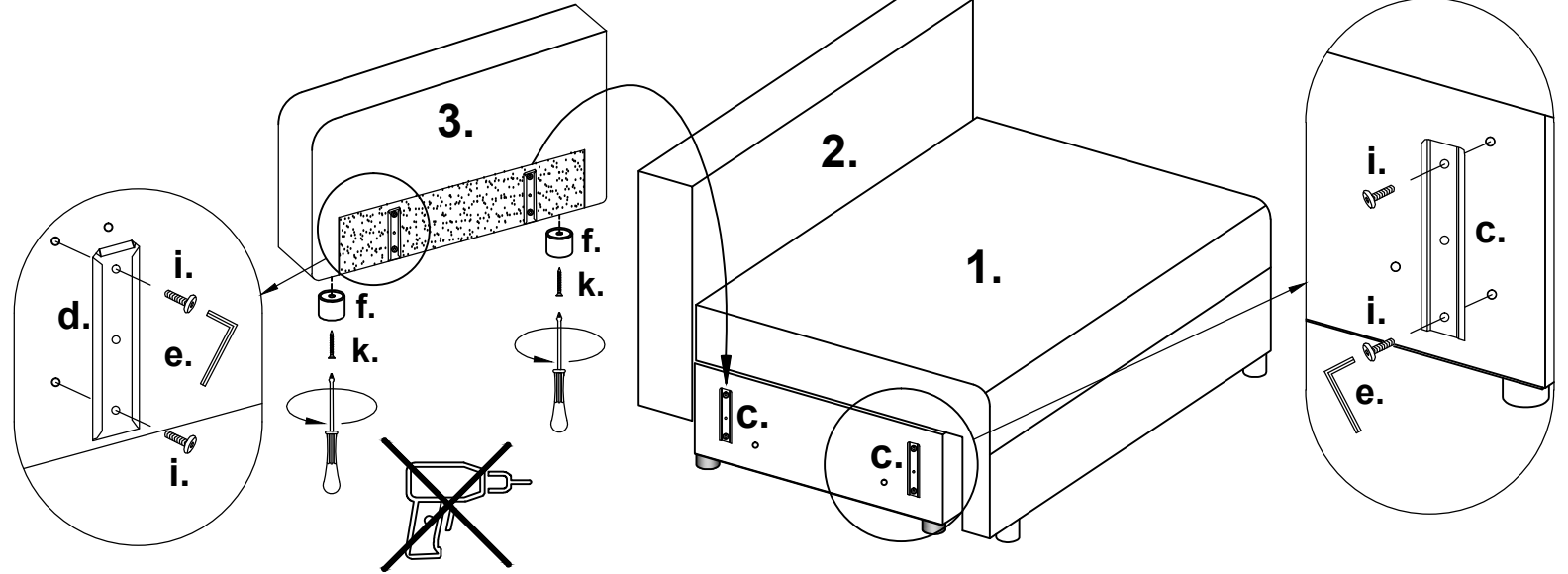
d. x 2

f. x 2 Ø50x50

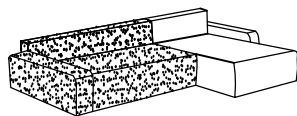
i. x 8 M6x20

k. x 2 5x60

e. x 1 "4"



IV



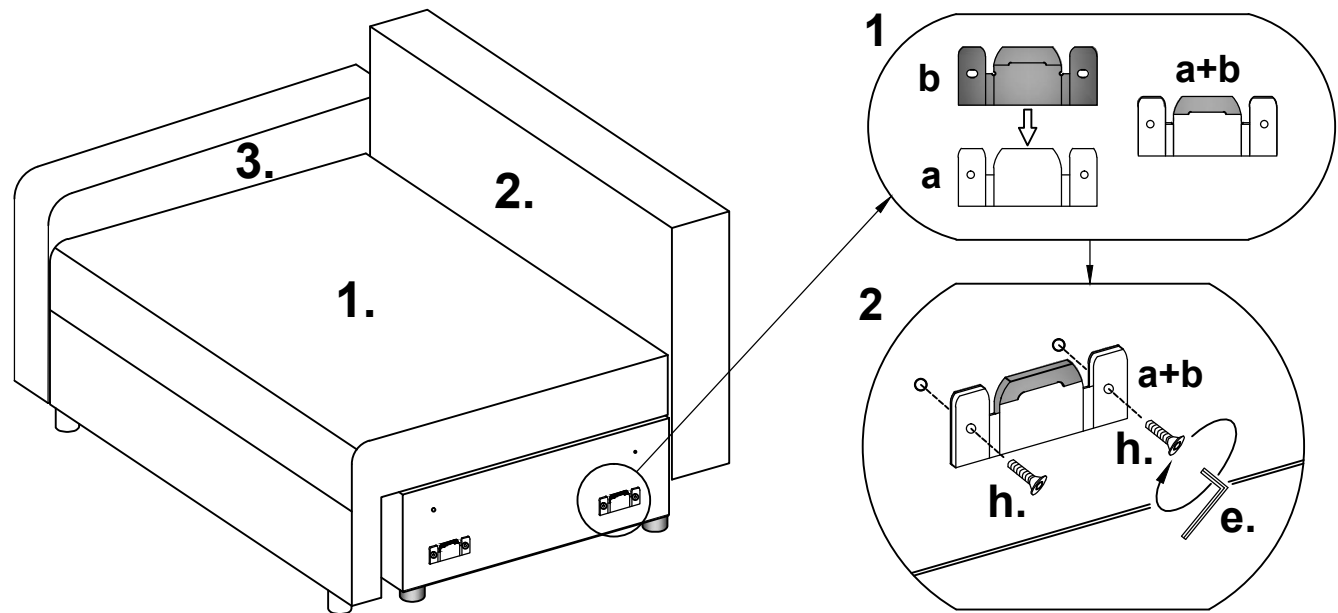
R

a. x 2

b. x 2

h. x 4 M6x25

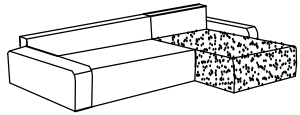
e. x 1 "4"



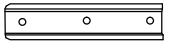
2025-05-07

PORTO corner

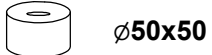
V



c. x 4



f. x 4



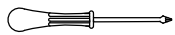
i. x 8



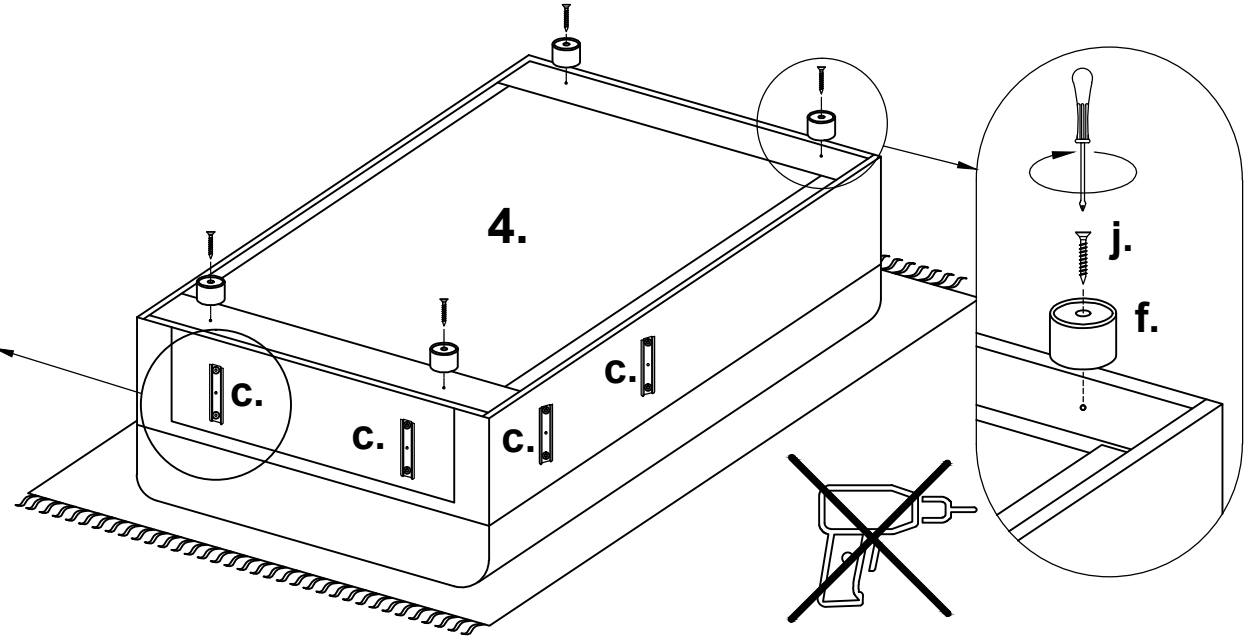
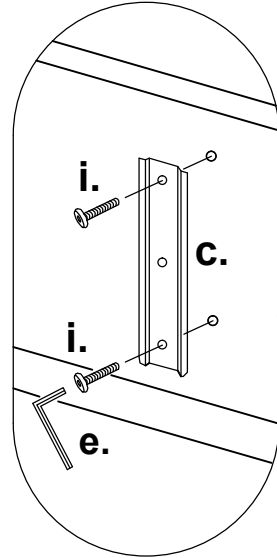
j. x 4



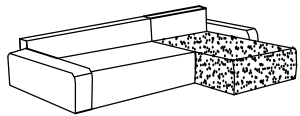
e. x 1



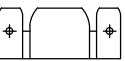
R



VI



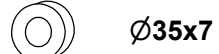
a. x 2



h. x 4



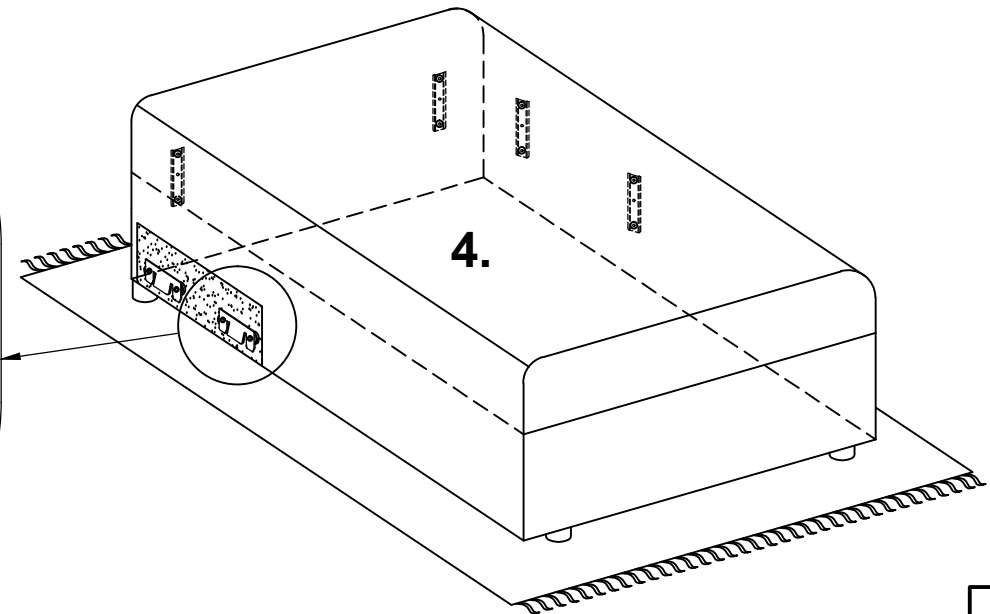
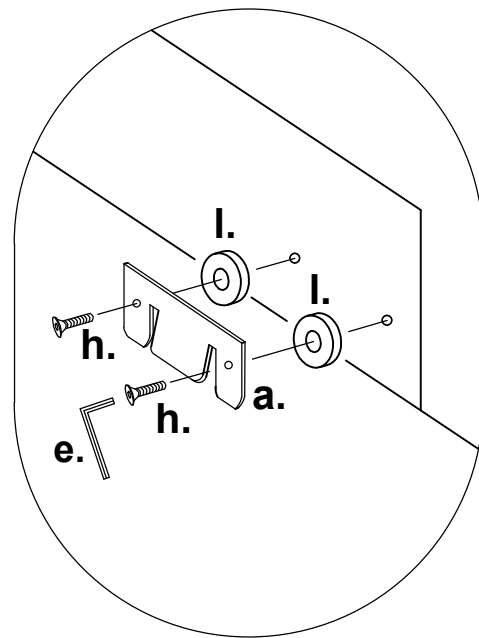
l. x 4



e. x 1



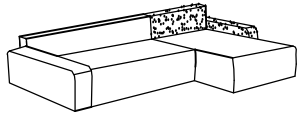
R



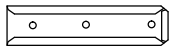
2025-05-07

PORTO corner

VII



d. x 4



f. x 2 $\varnothing 50 \times 50$



k. x 2 5x60



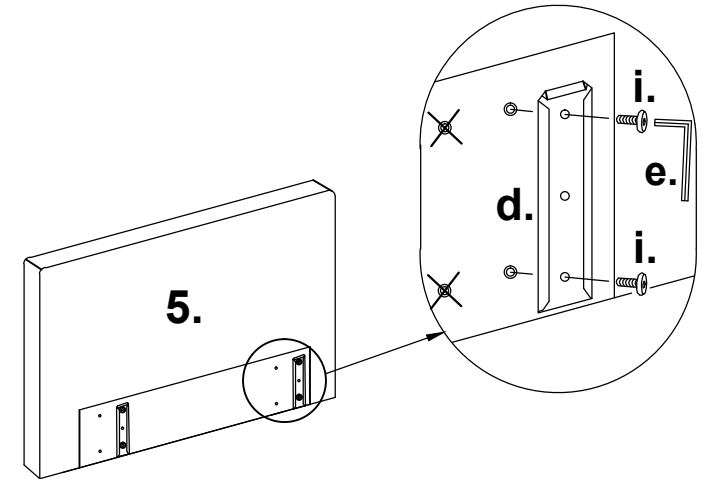
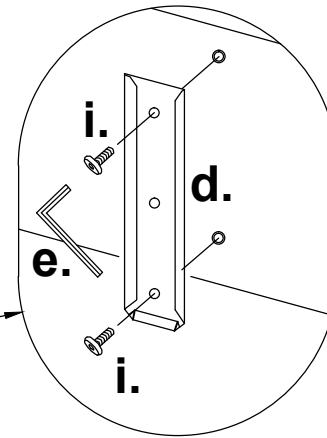
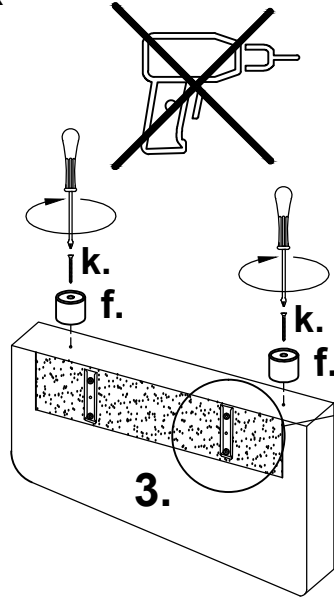
i. x 8 M6x20



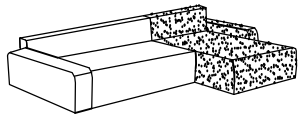
e. x 1 "4"



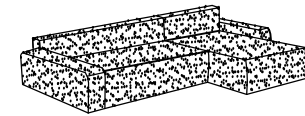
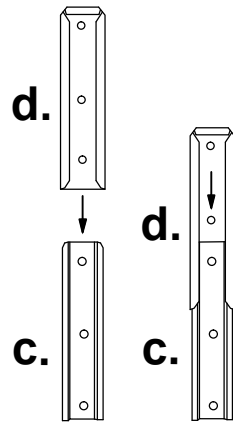
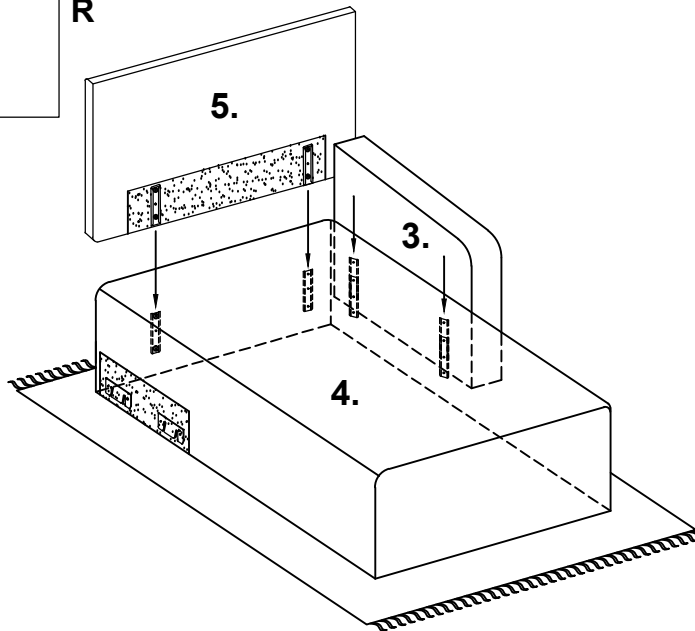
R



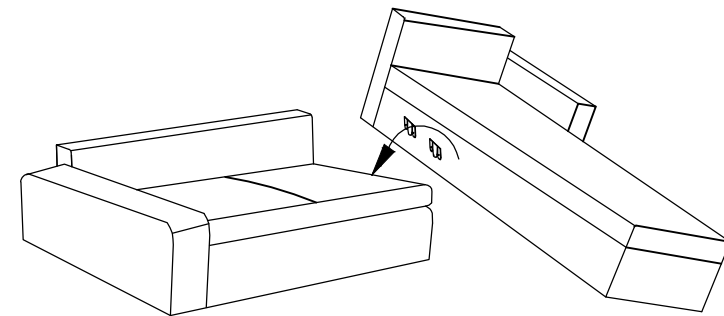
VIII



R



R



OK

