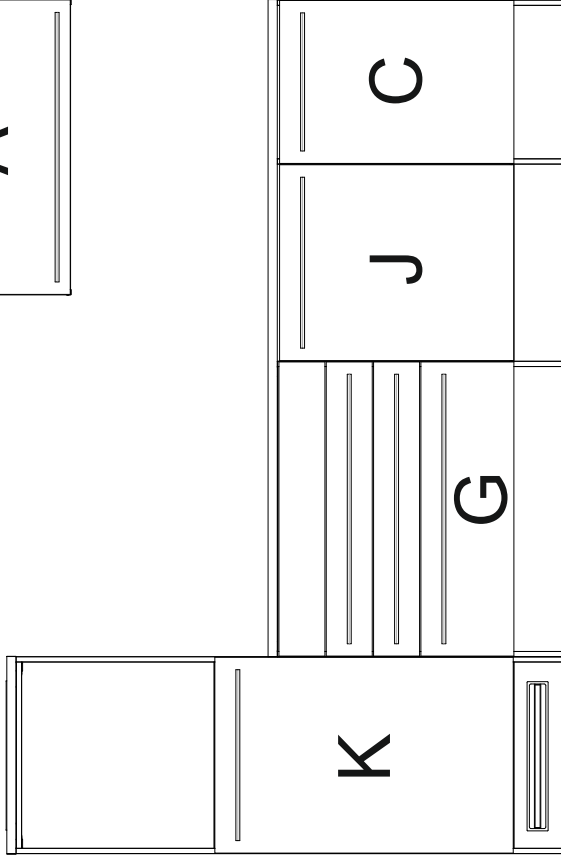
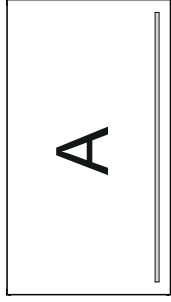


.....
 Hergestellt für:

 serie: xxx



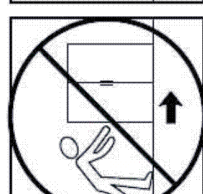
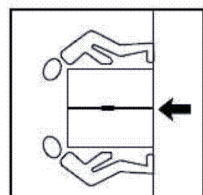
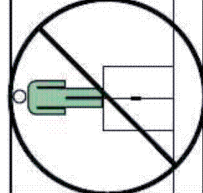
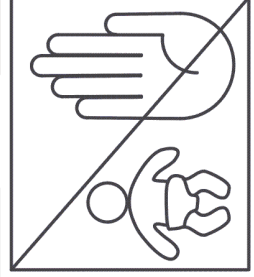
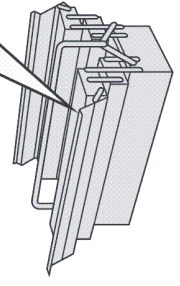
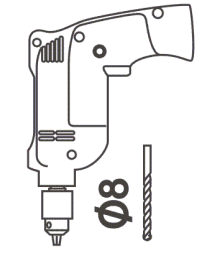
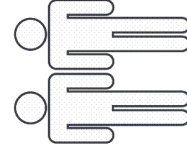
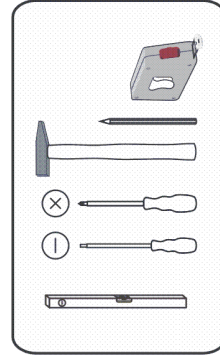
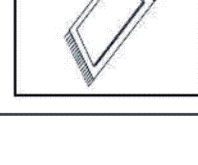
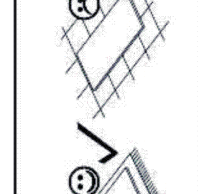
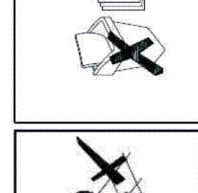
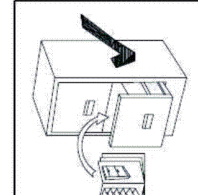
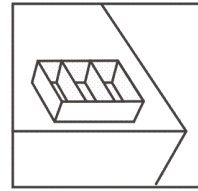
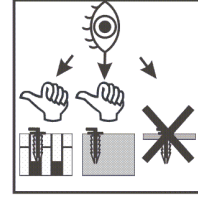
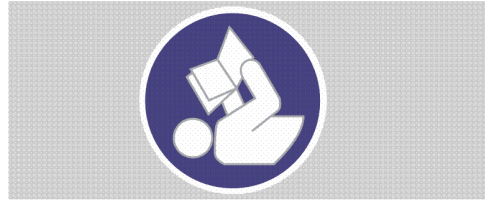
300 min

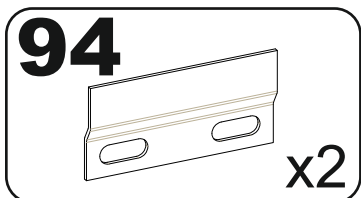
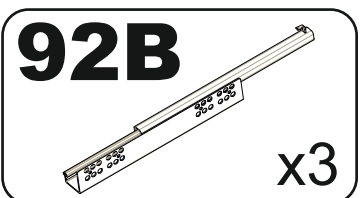
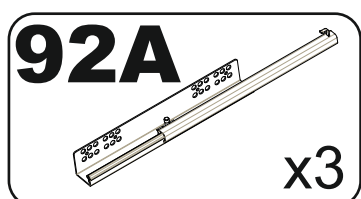
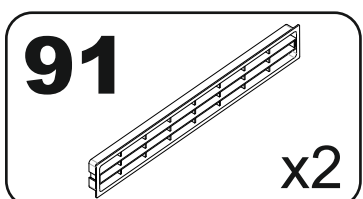
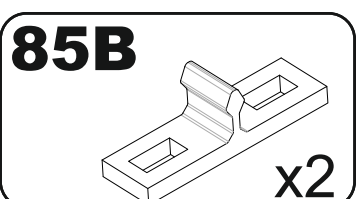
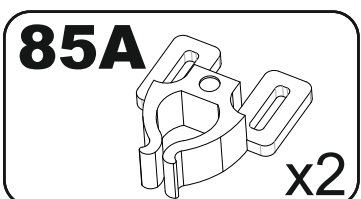
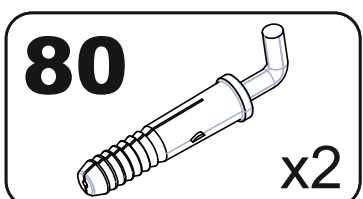
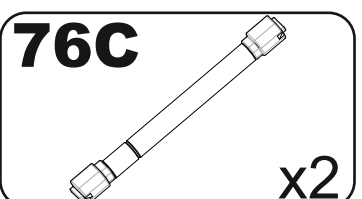
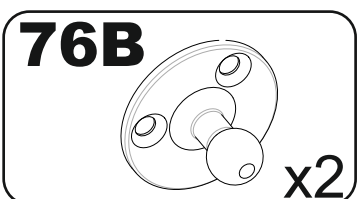
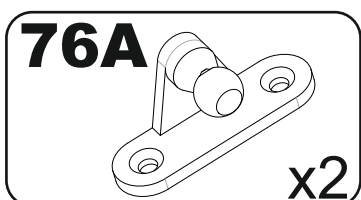
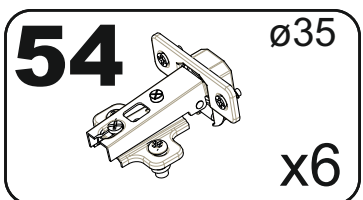
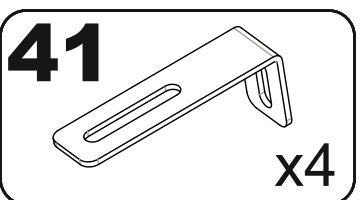
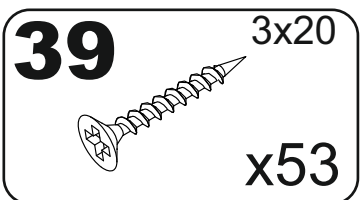
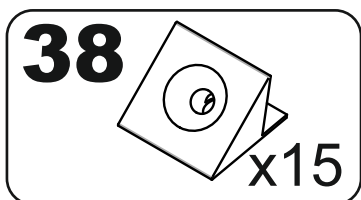
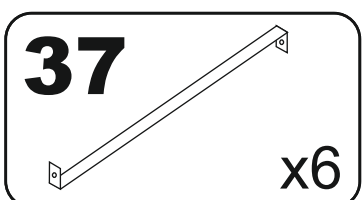
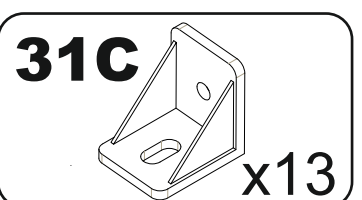
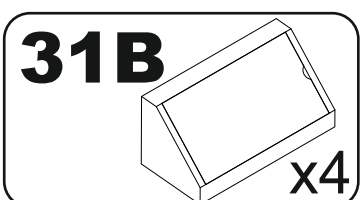
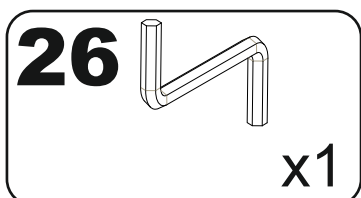
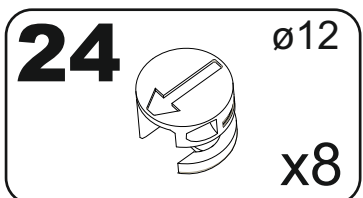
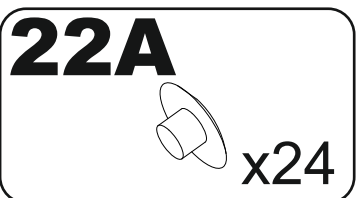
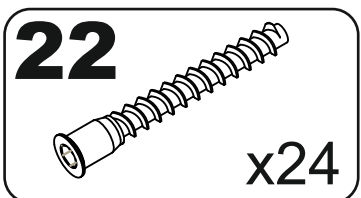
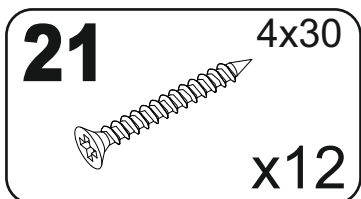
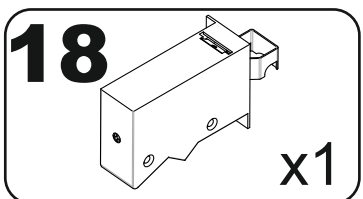
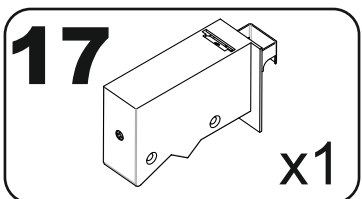
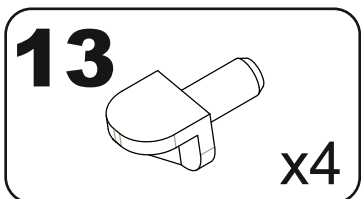
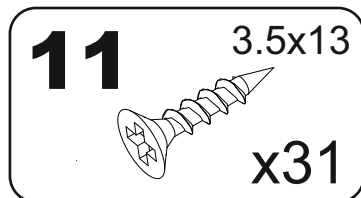
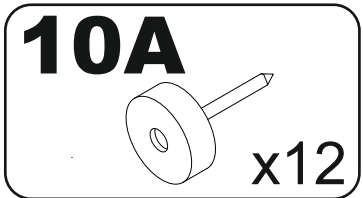
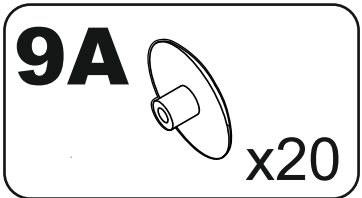
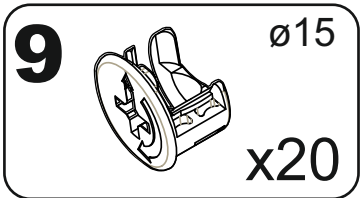
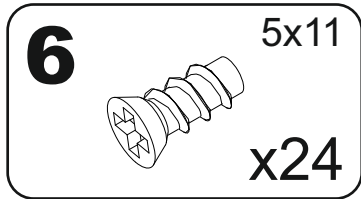
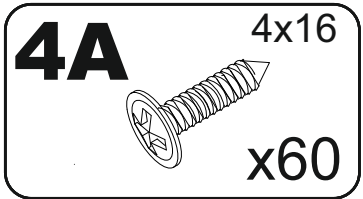
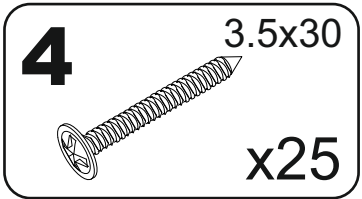
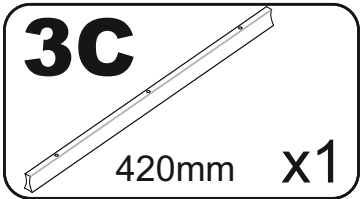
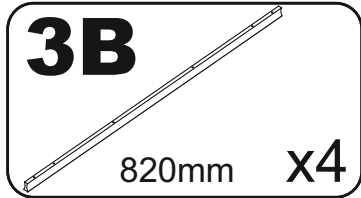
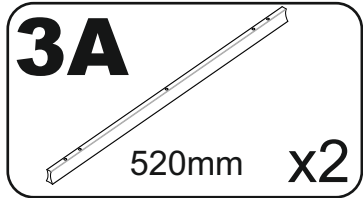
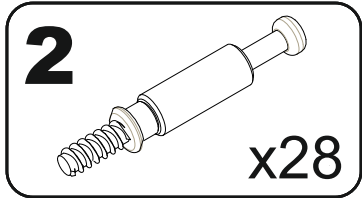
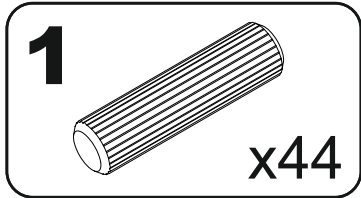


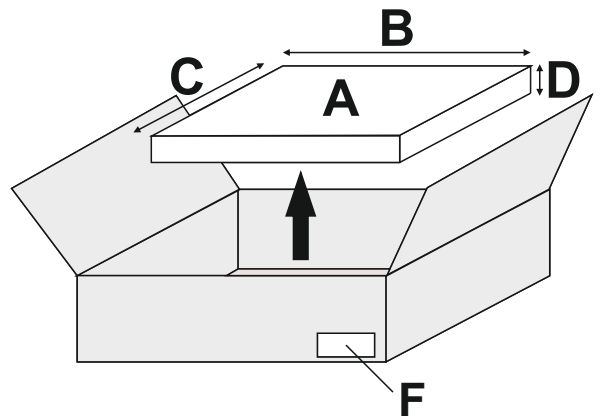
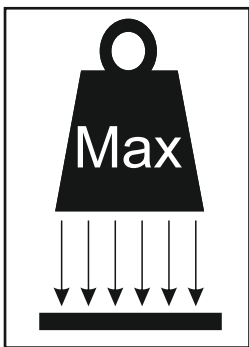
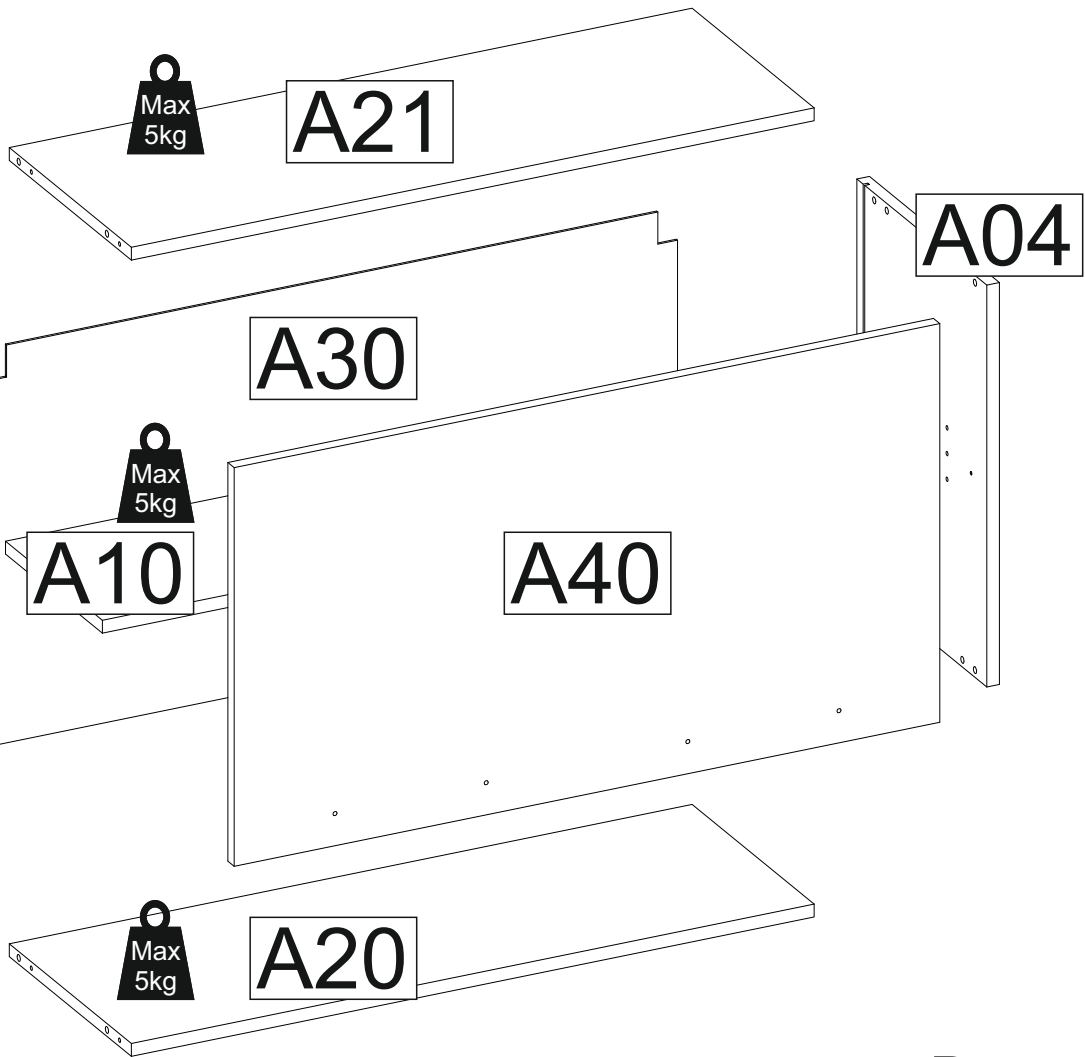
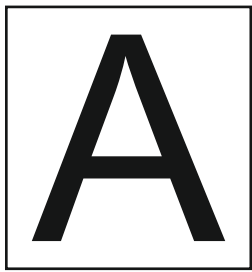
<http://www.bega-gruppe.de>



- | | | |
|----|----------------|-------------|
| BG | Bulgarisch | Български |
| CS | Tschechisch | čeština |
| DA | Dänisch | Dansk |
| DE | Deutsch | Deutsch |
| ET | Estrnisch | Eesti |
| EL | Griechisch | ελληνικά |
| EN | Englisch | English |
| ES | Spanisch | español |
| FR | Französisch | Français |
| FI | Finnisch | suomalainen |
| HR | Kroatisch | hrvatski |
| HU | Ungarisch | magyar |
| IT | Italienisch | italiano |
| LV | Lettisch | Latvijas |
| LT | Litauisch | Lietuvos |
| NL | Niederländisch | Nederlands |
| PL | Polnisch | Polski |
| PT | Portugiesisch | português |
| RO | Rumänisch | român |
| SK | Slowakisch | slovenský |
| SL | Slowenisch | slovensčina |
| SV | Schwedisch | Svenska |

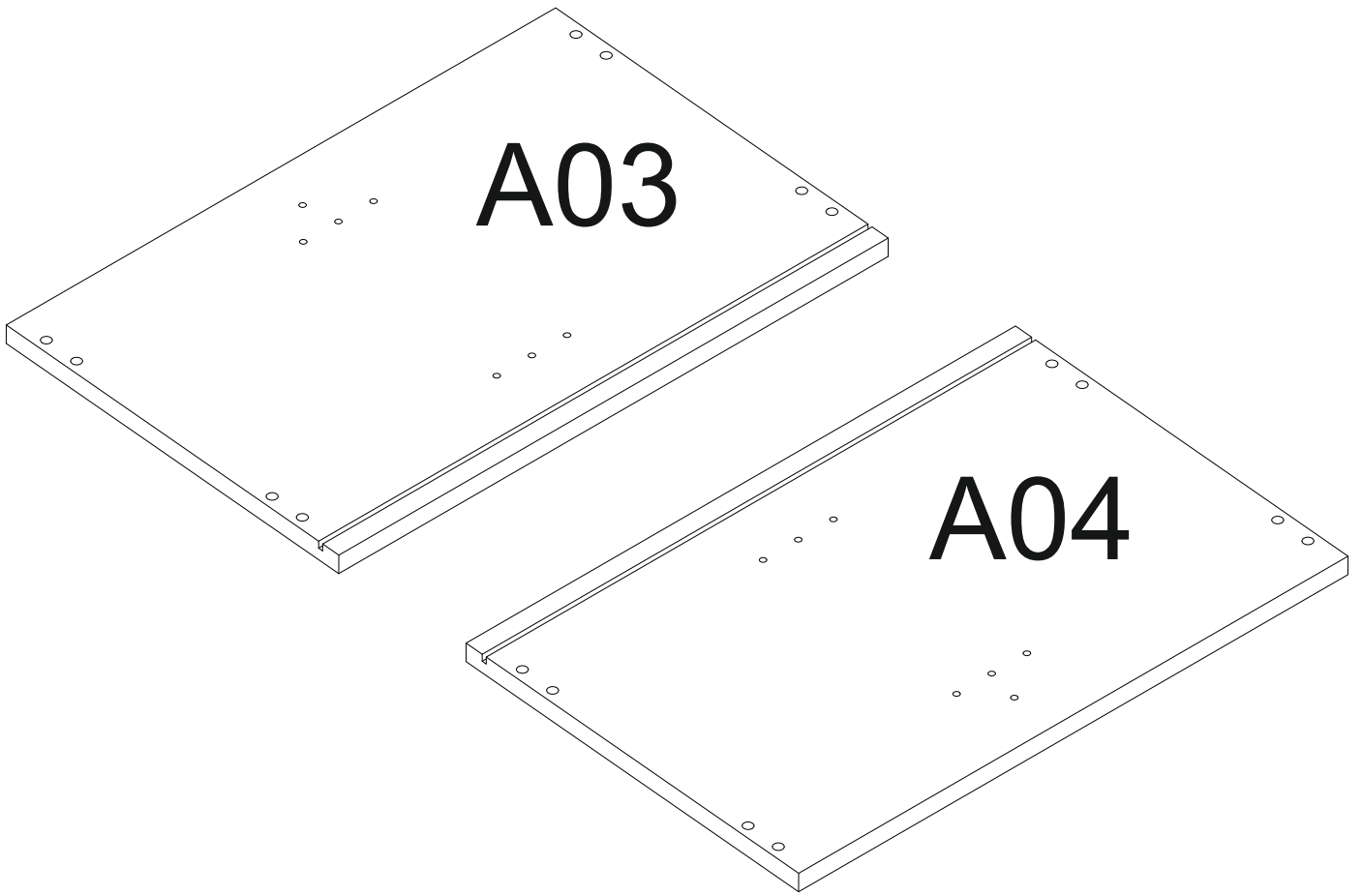




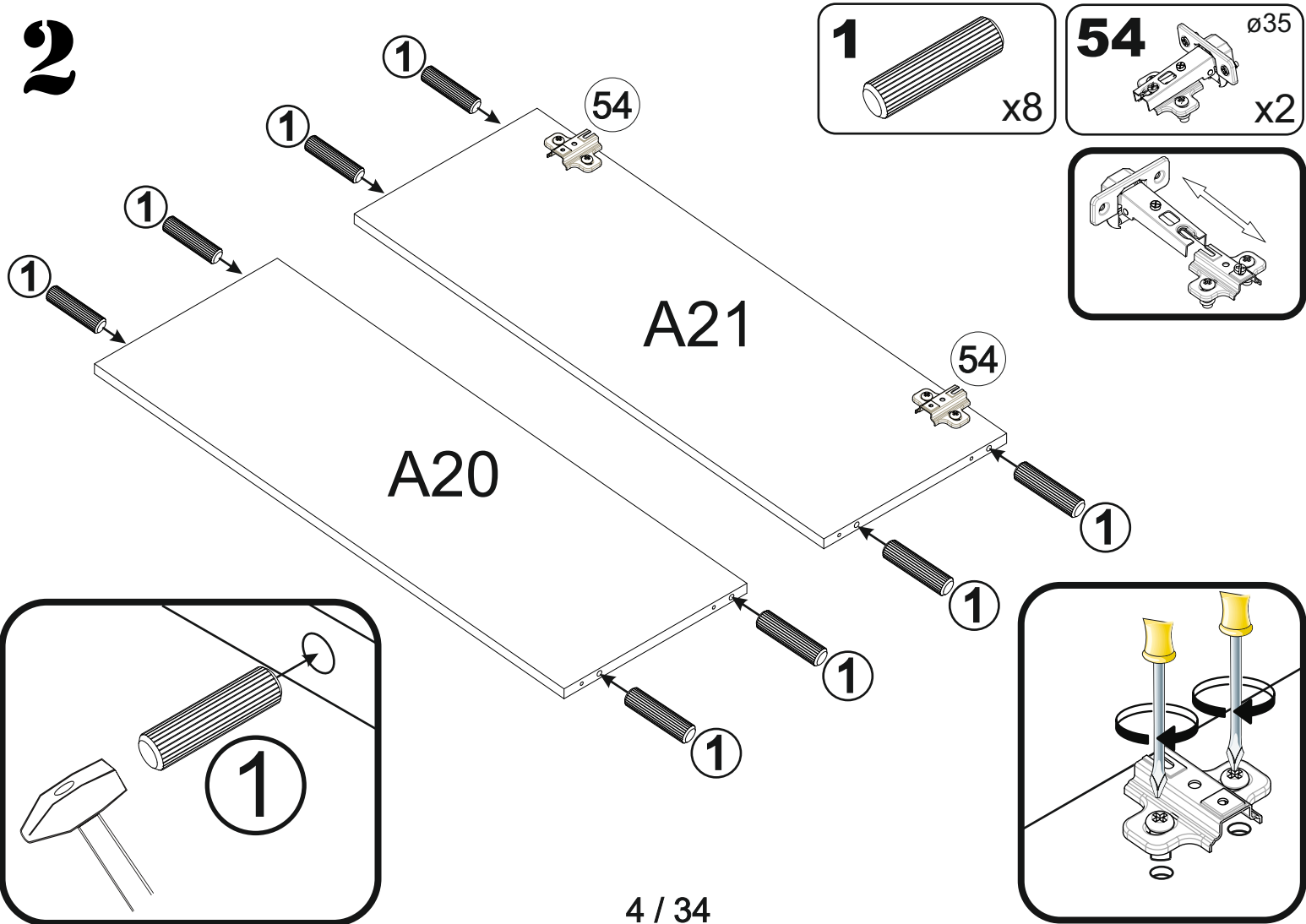


A	B_(mm)	C_(mm)	D_(mm)	E	F
A03	500	330	16	1	1 6
A04	500	330	16	1	1 6
A10	867	246	16	1	1 6
A20	867	310	16	1	1 6
A21	867	310	16	1	1 6
A30	495	877	3	1	1 6
A40	896	496	16	1	1 6

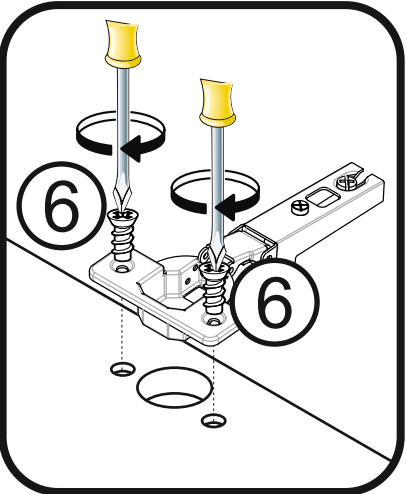
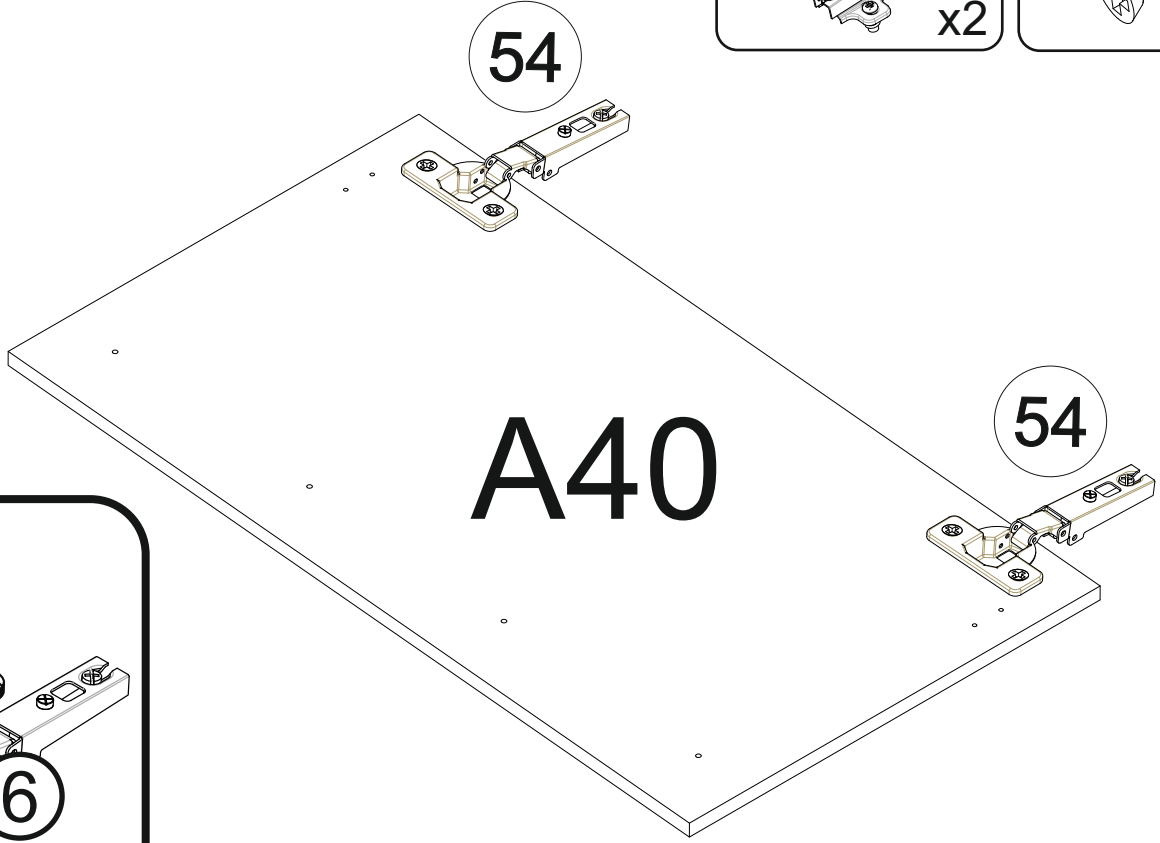
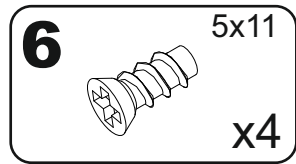
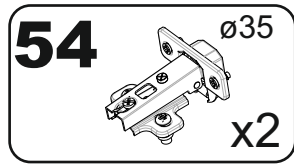
1



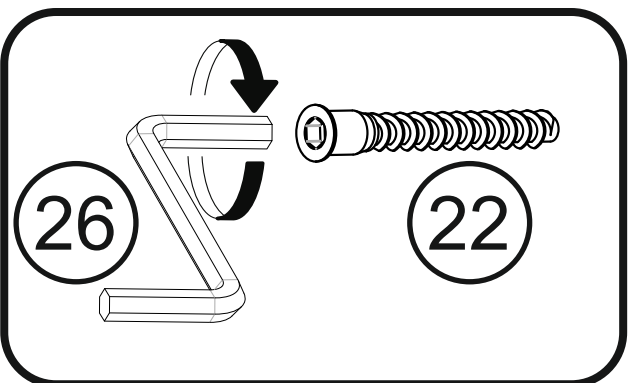
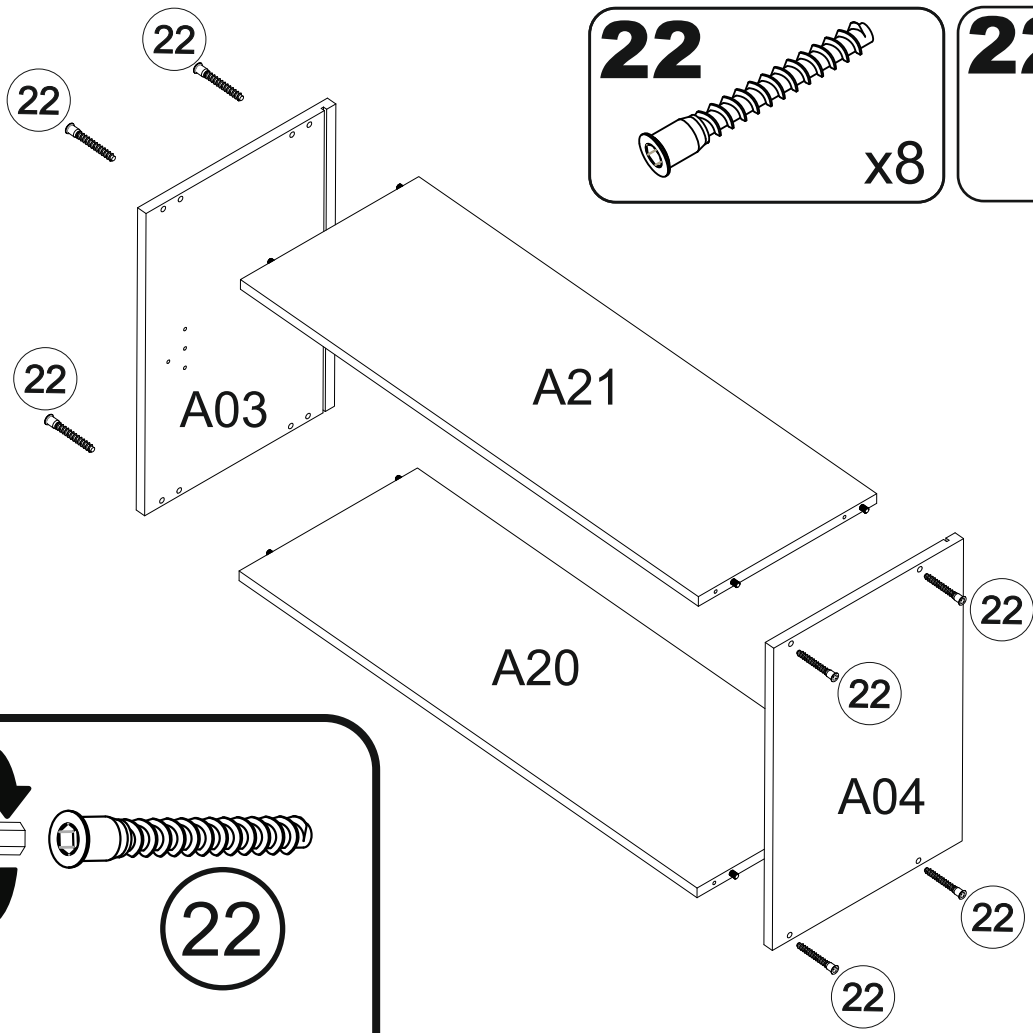
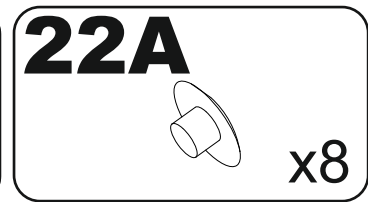
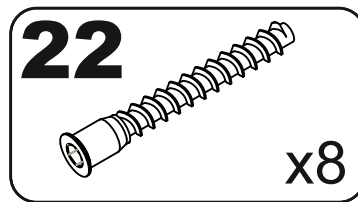
2



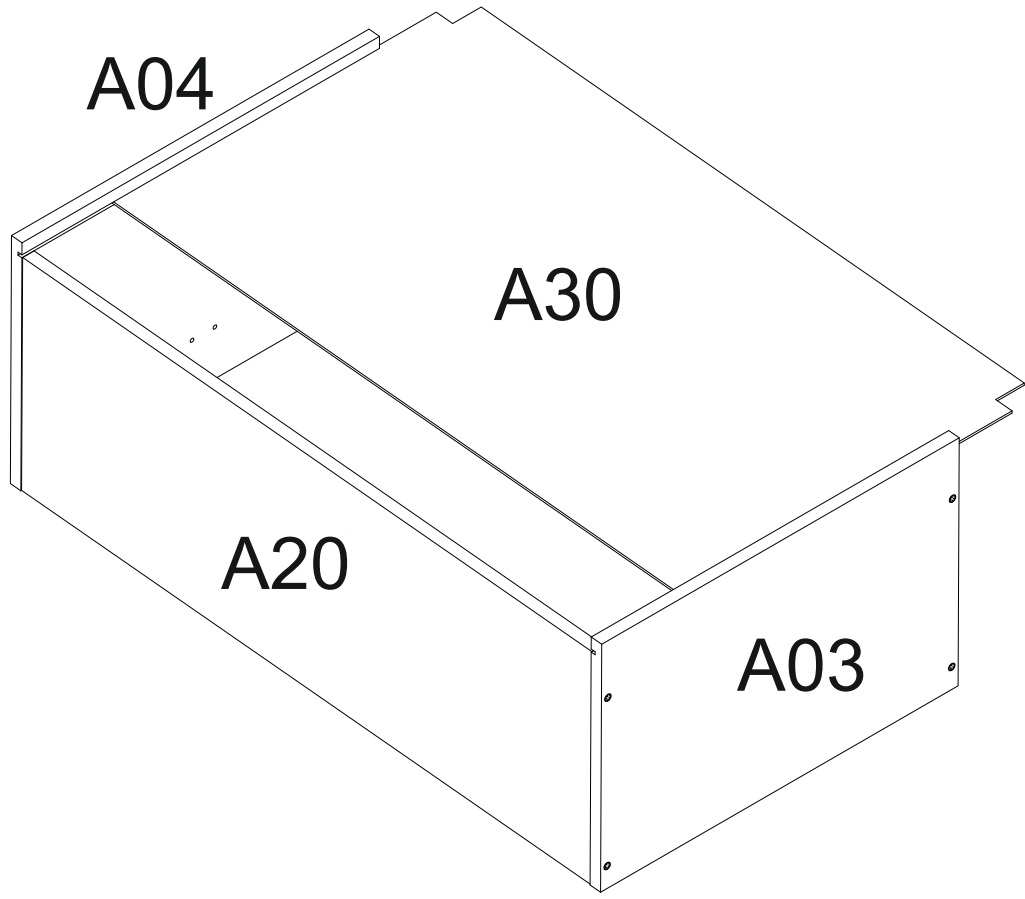
3



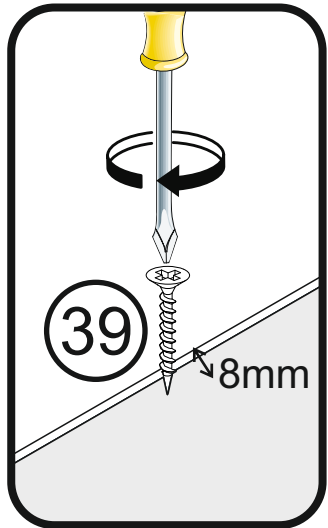
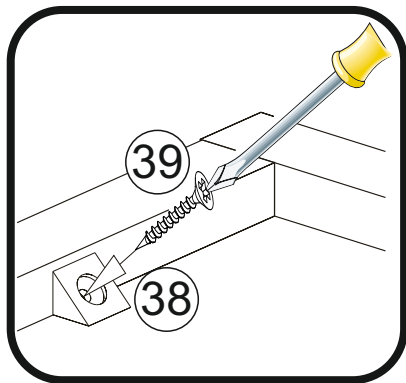
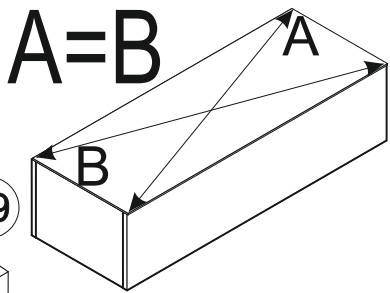
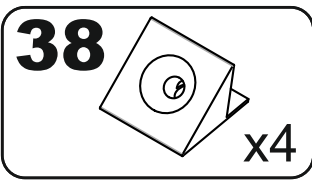
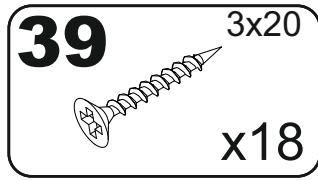
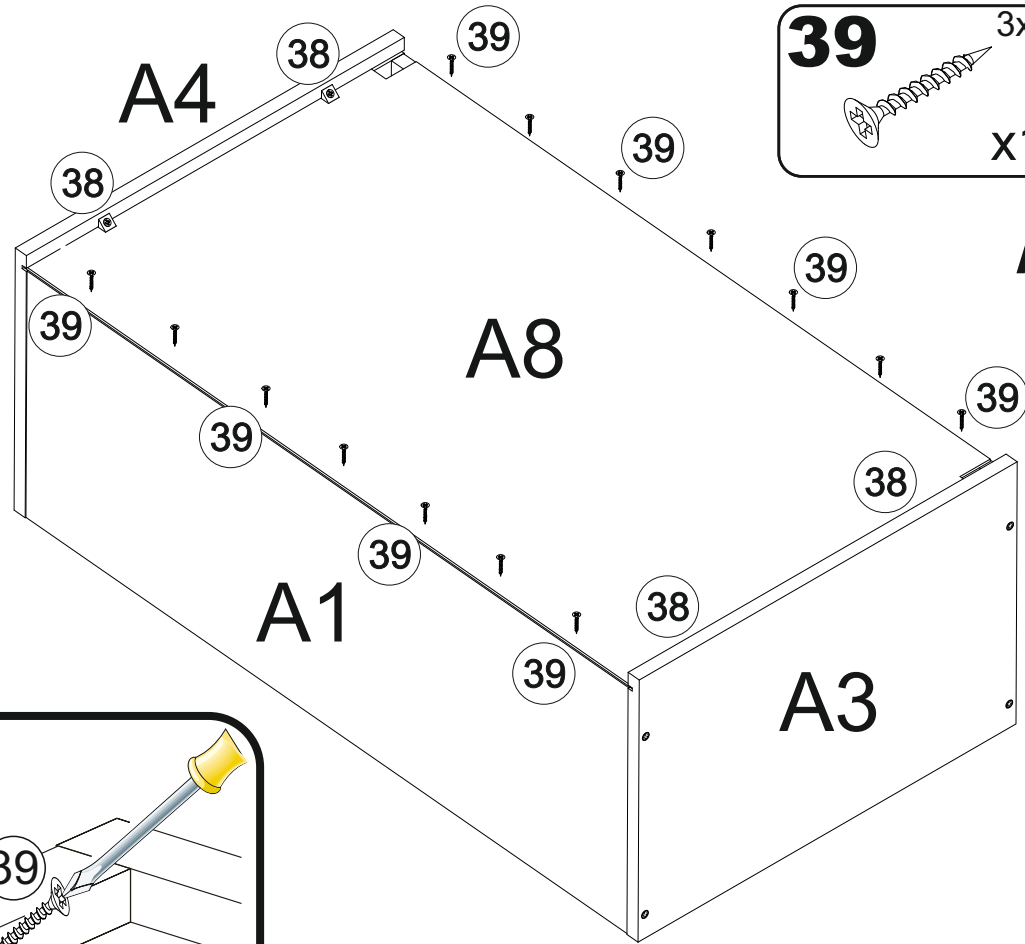
4



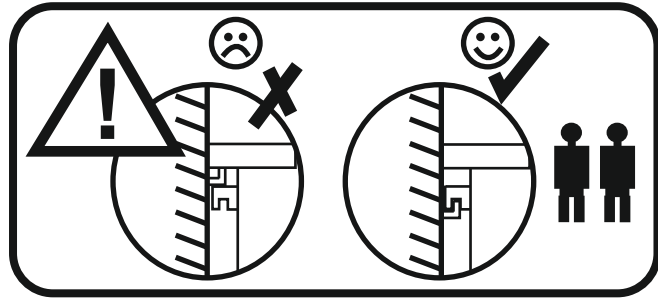
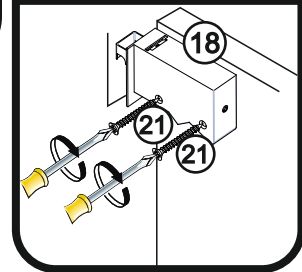
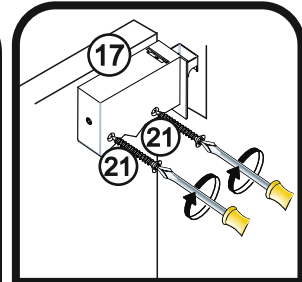
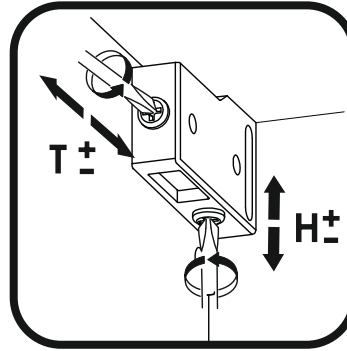
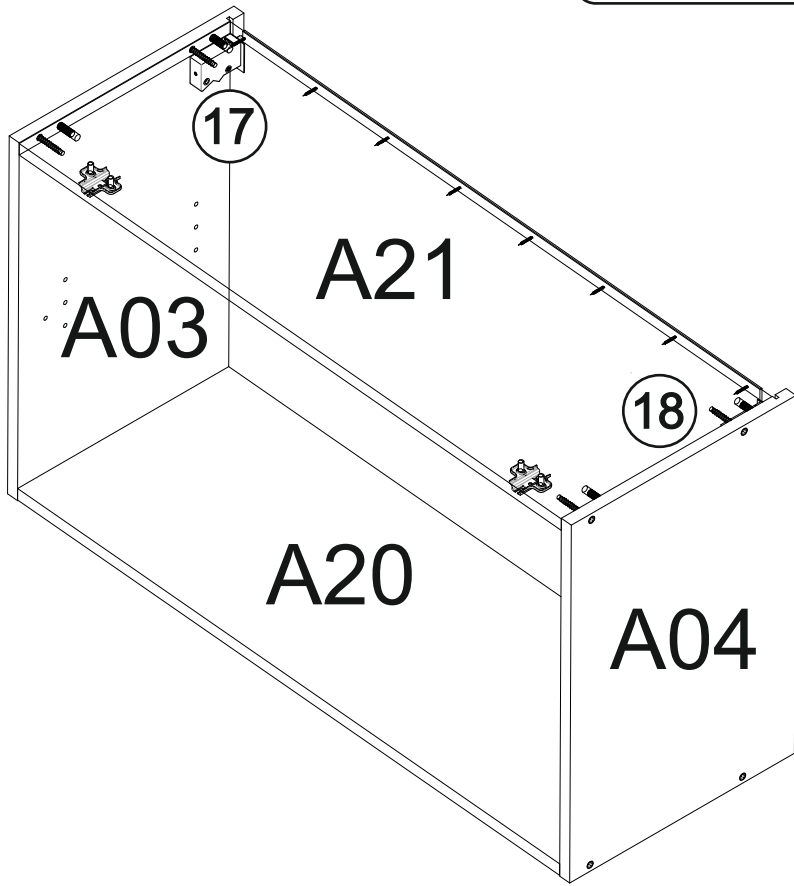
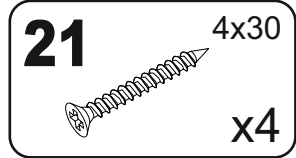
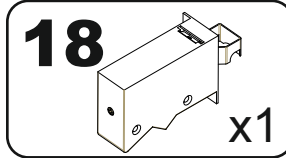
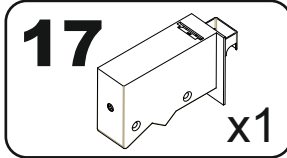
5



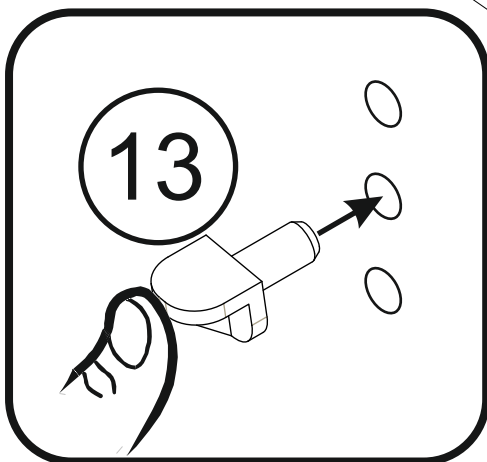
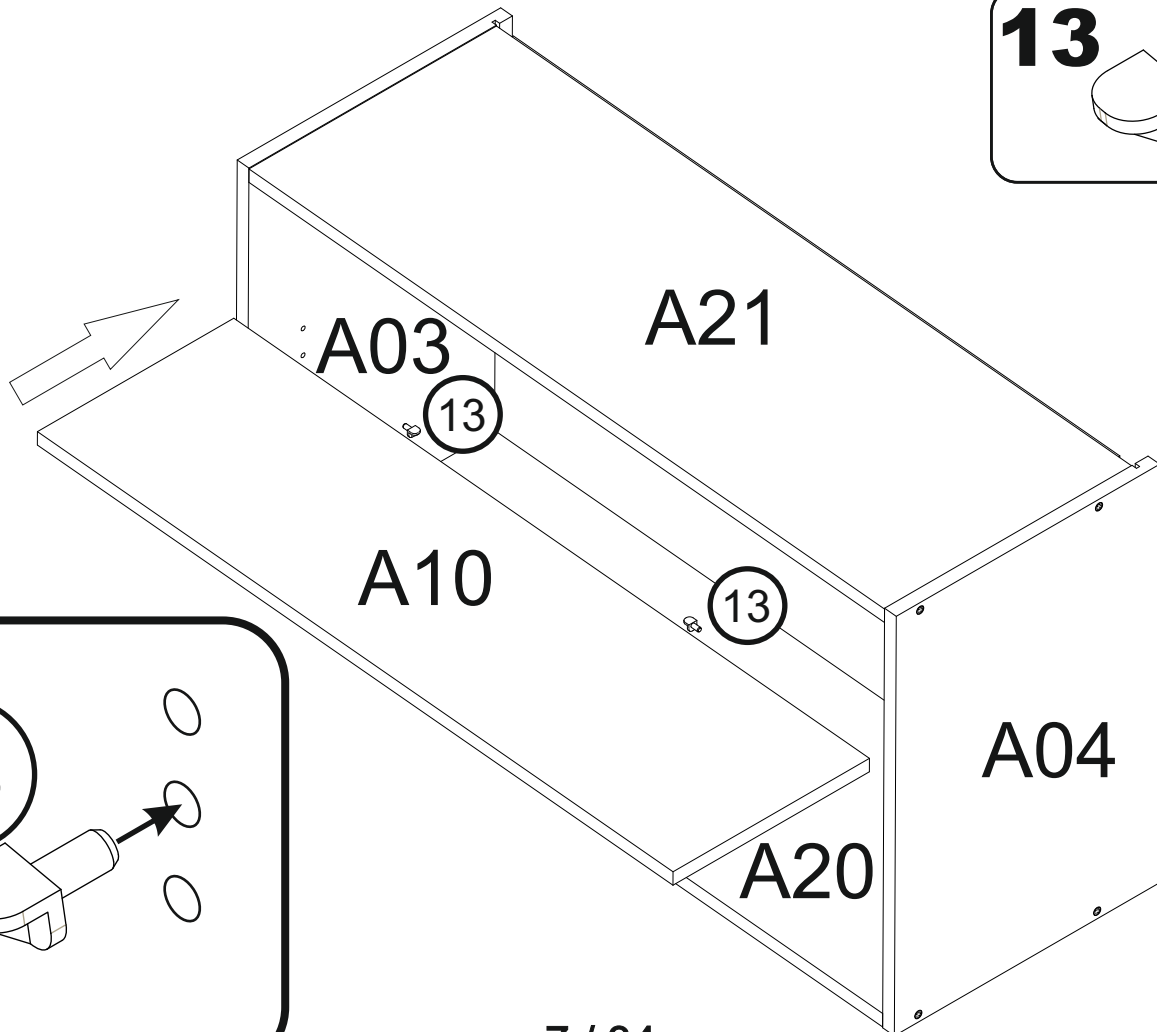
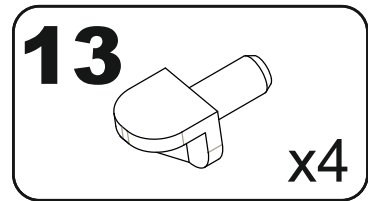
6



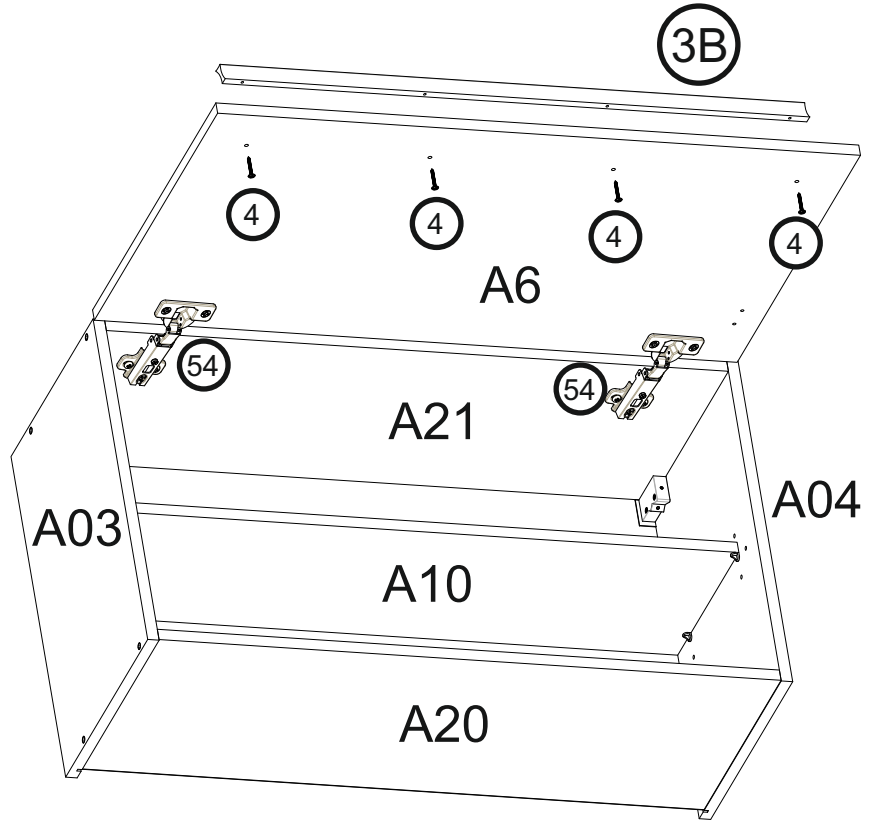
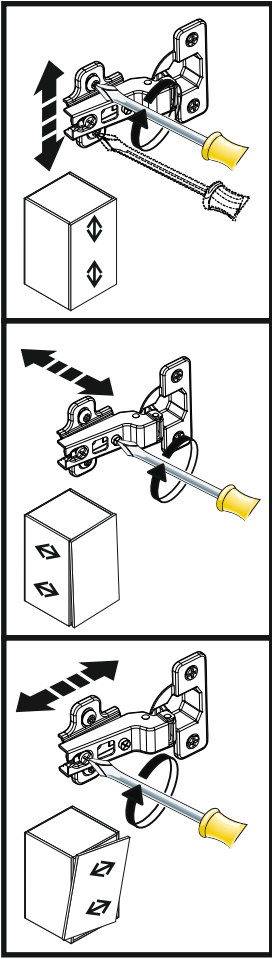
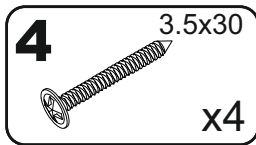
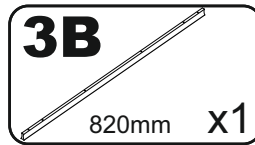
7



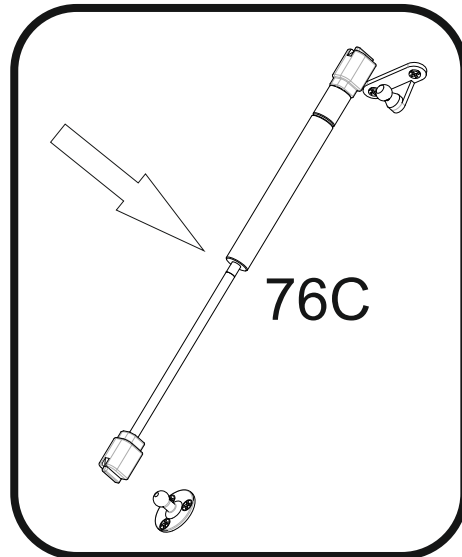
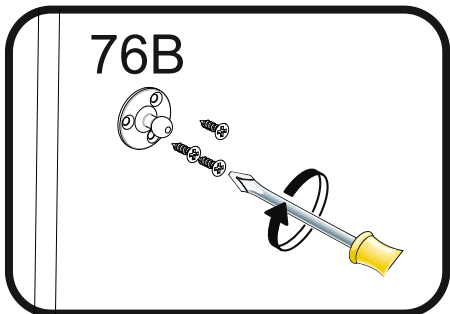
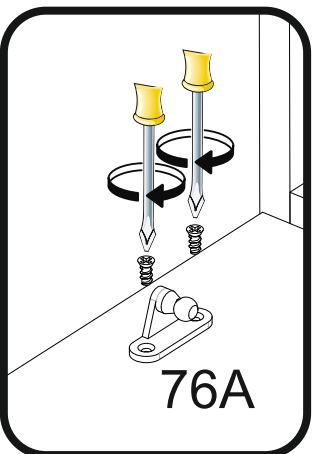
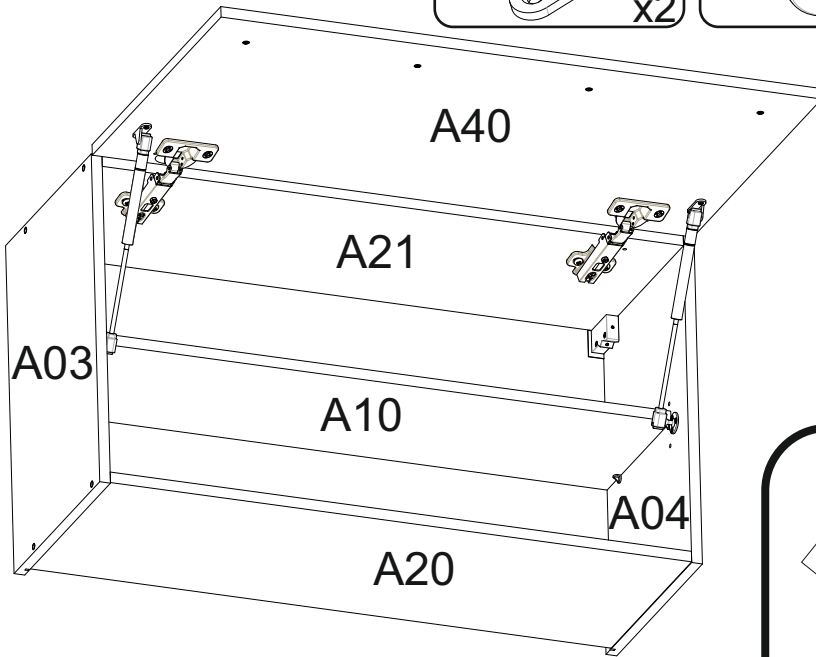
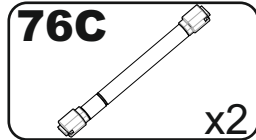
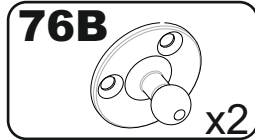
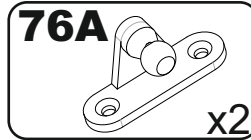
8



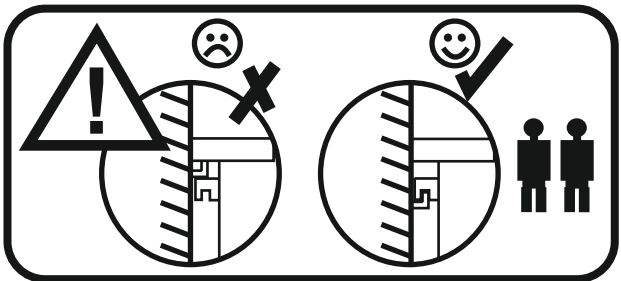
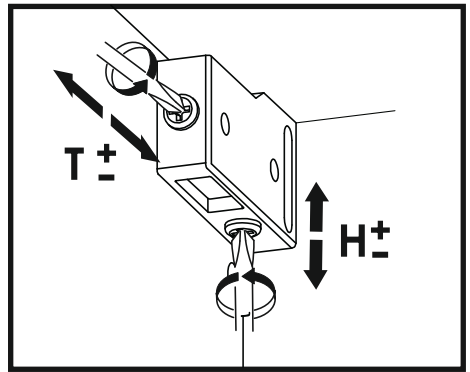
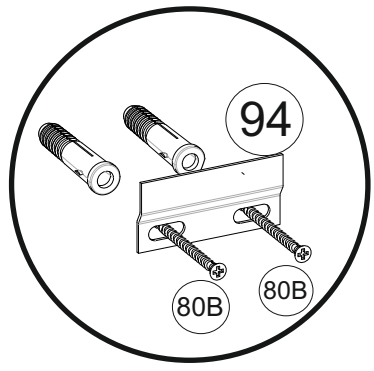
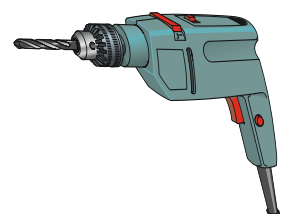
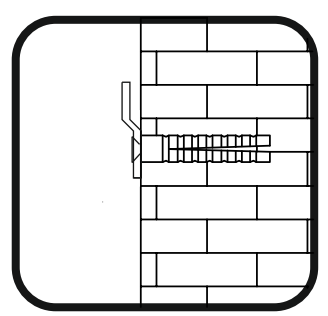
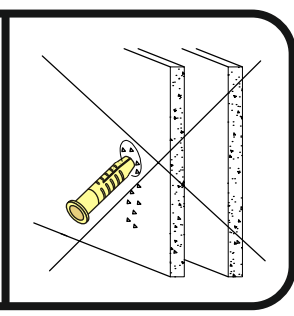
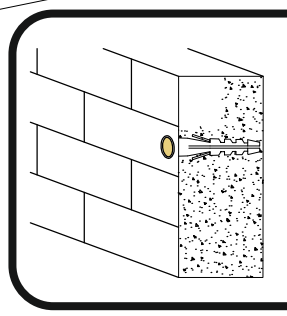
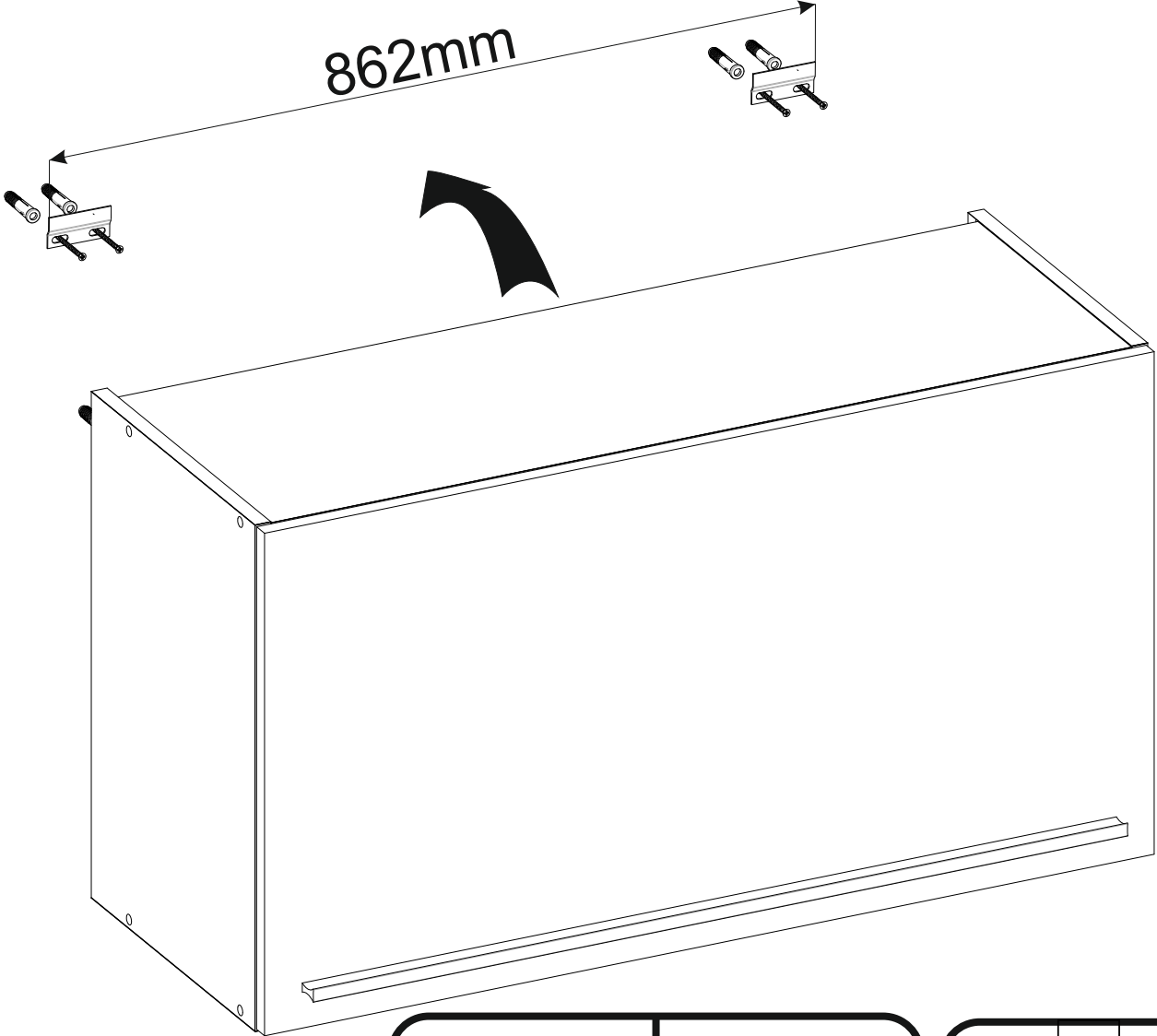
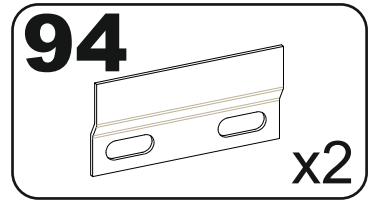
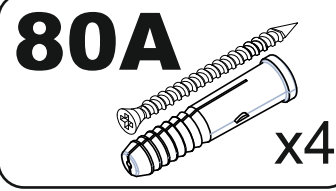
9

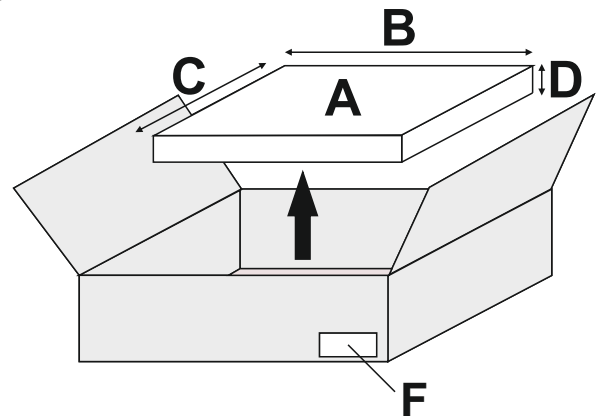
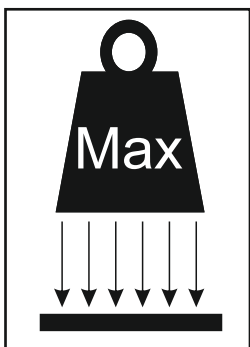
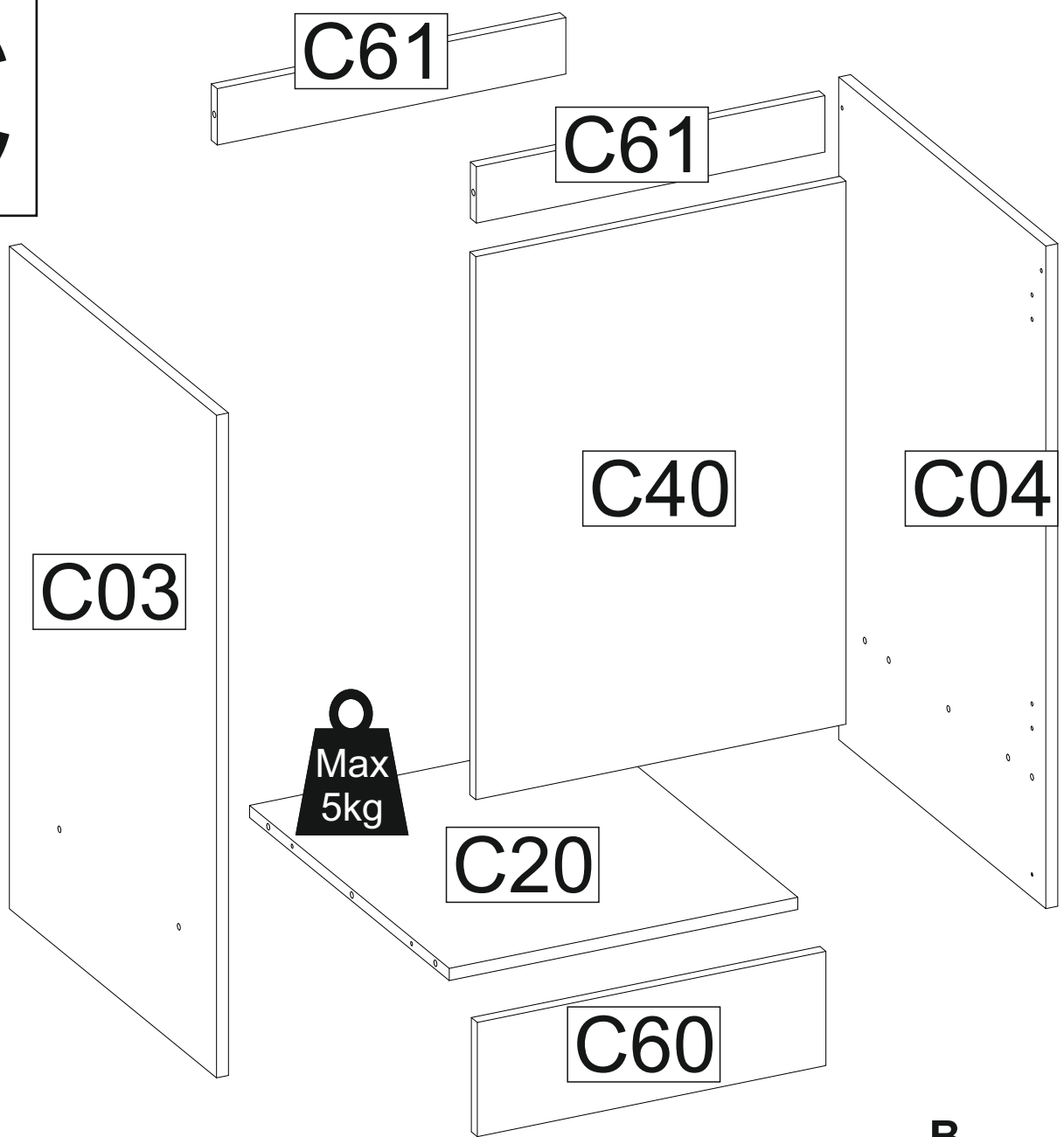
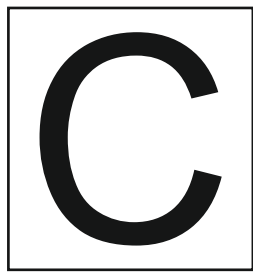


10



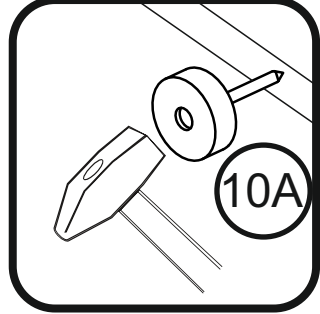
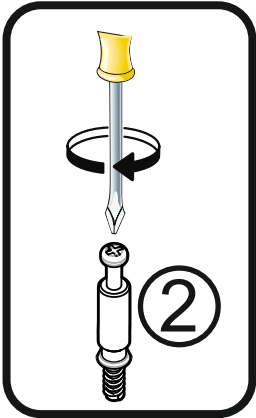
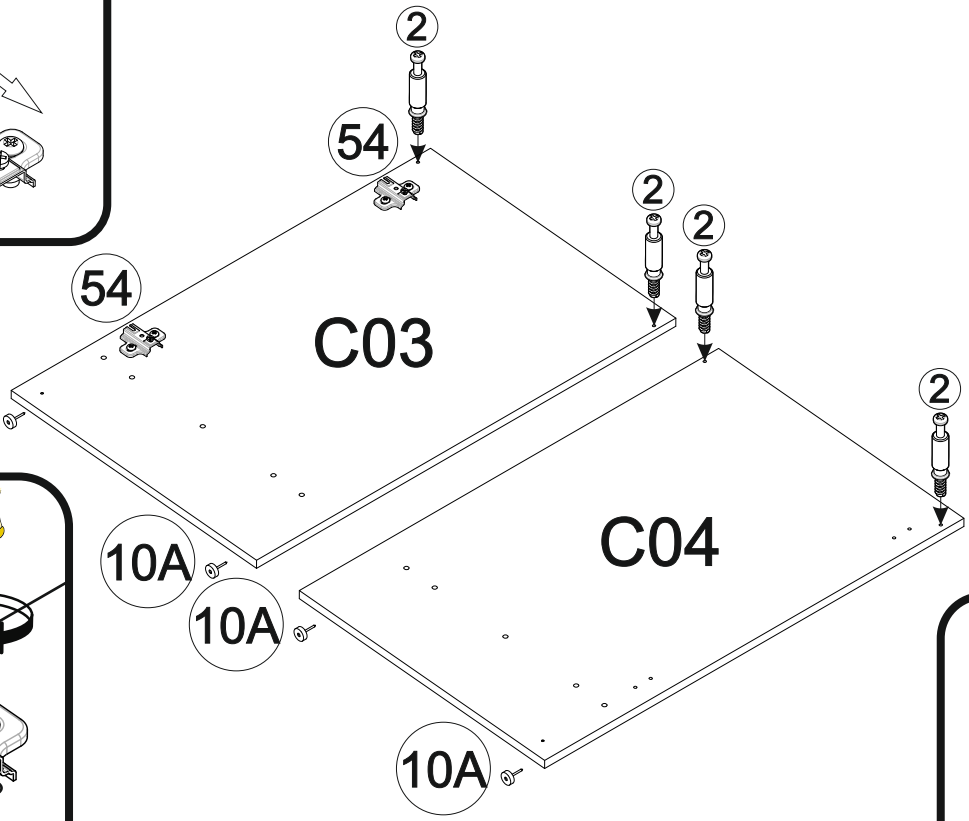
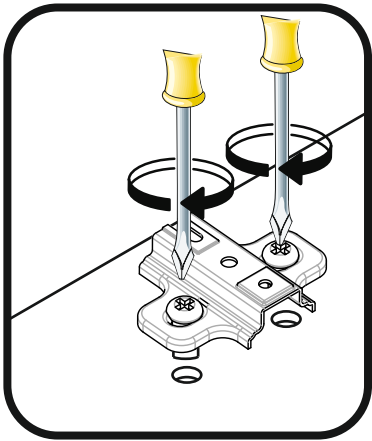
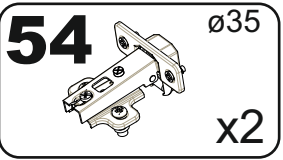
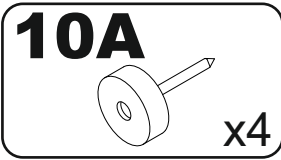
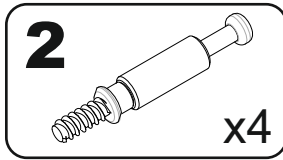
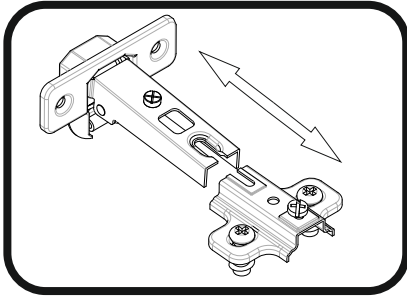
11



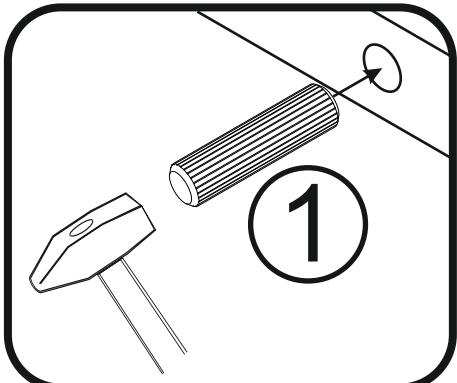
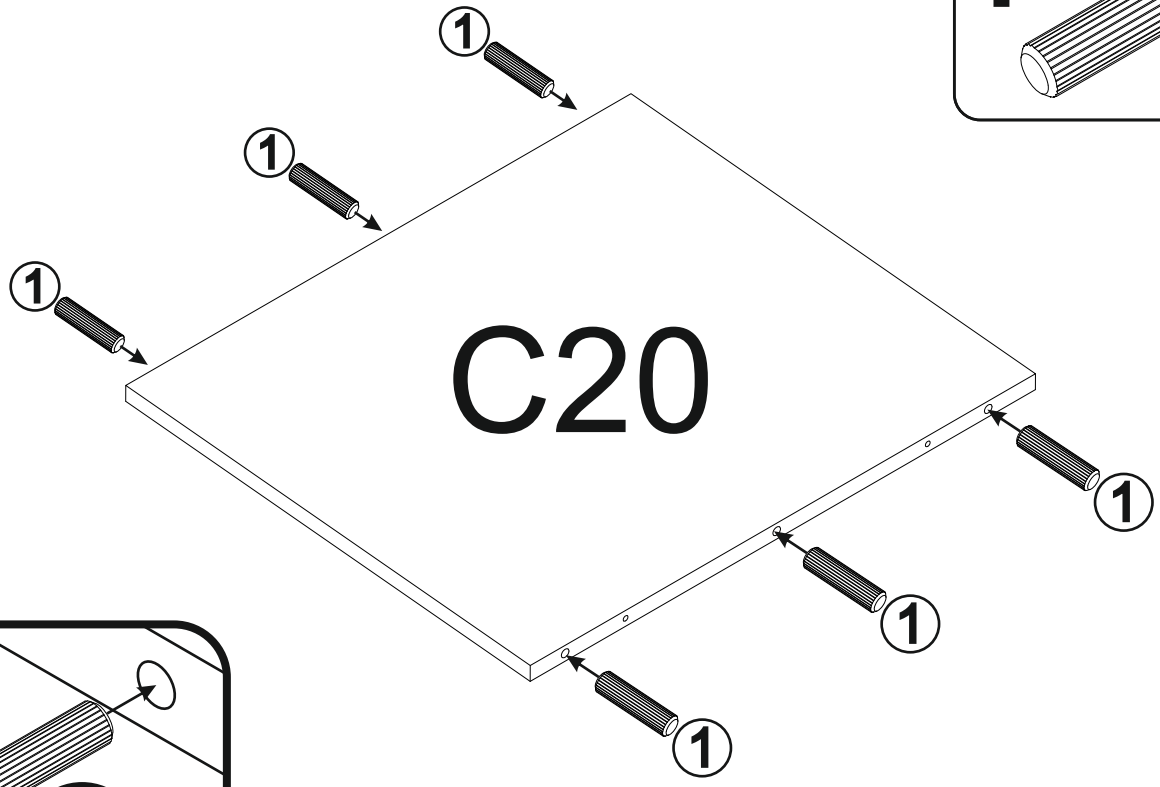
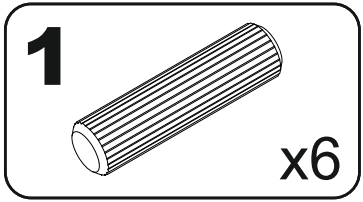


A	B (mm)	C (mm)	D (mm)	E	F
C03	870	555	16	1	3/6
C04	870	555	16	1	3/6
C20	467	535	16	1	3/6
C40	713	496	16	1	3/6
C60	467	150	16	1	3/6
C61	467	74	16	2	3/6

1

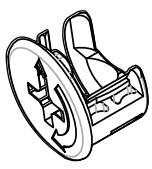


2



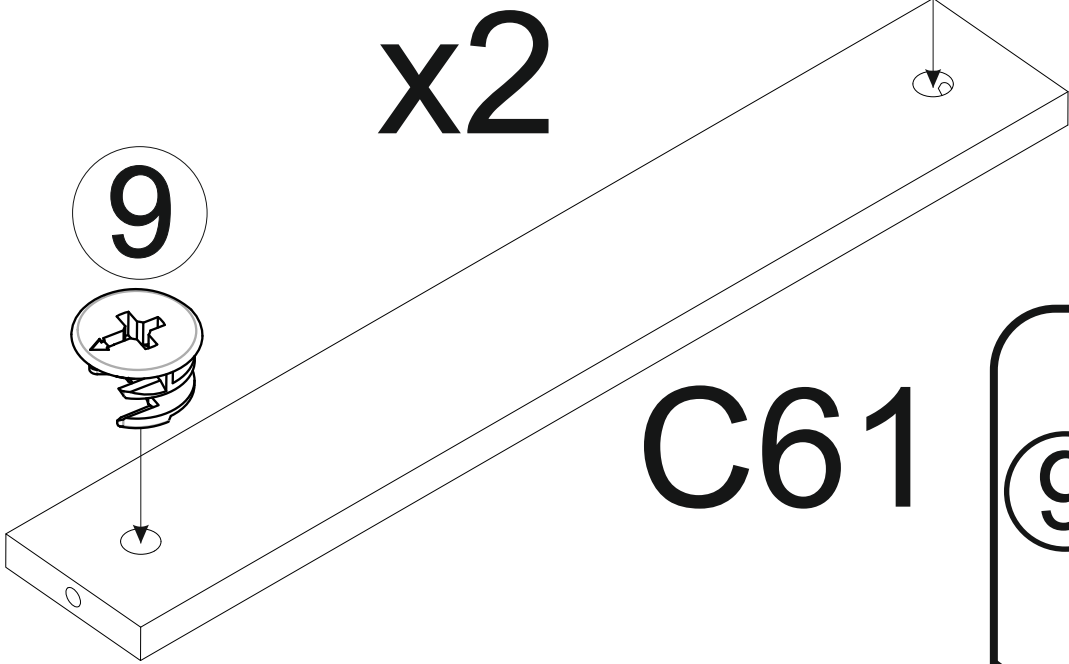
3

9

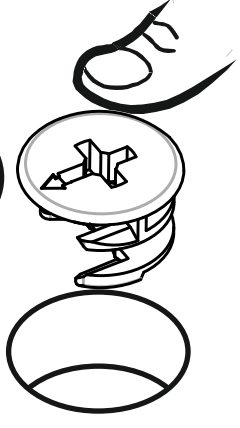
9  $\varnothing 15$
x4

9

x2

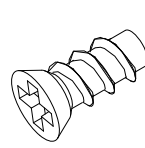


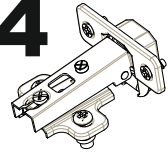
C61

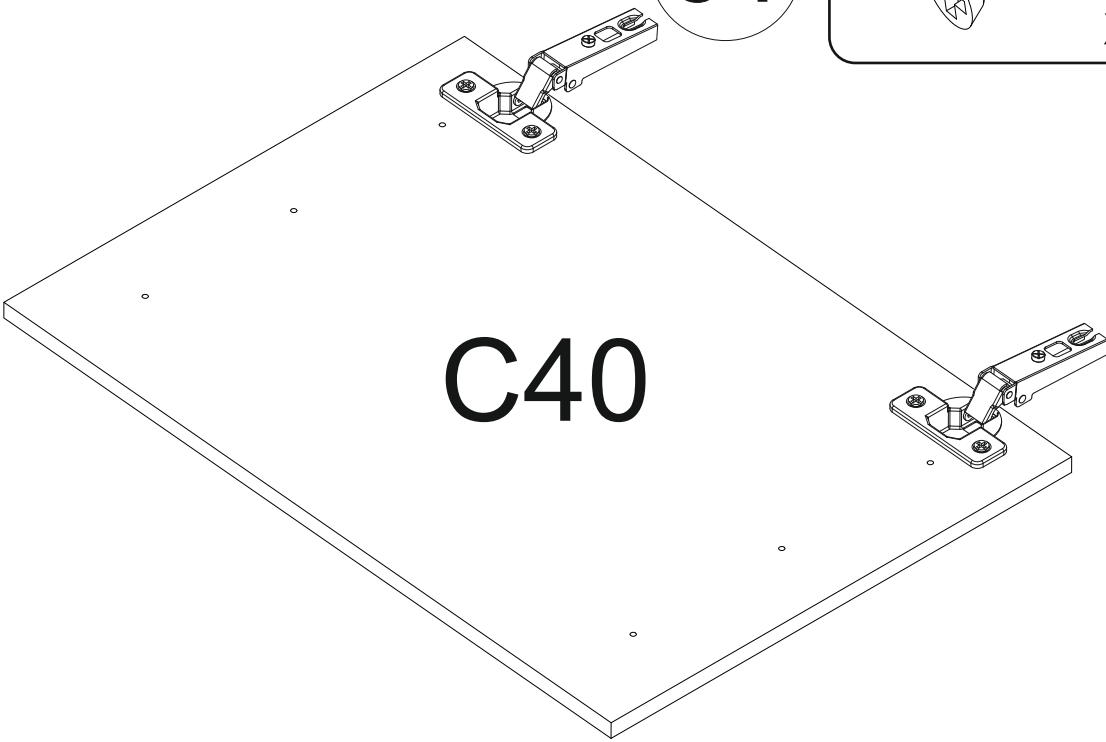
9 

4

54

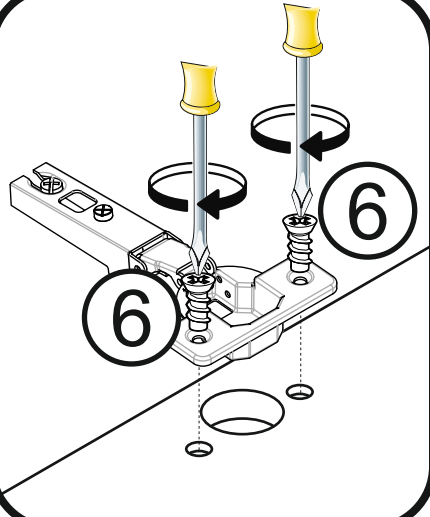
6  5x11
x4

54  $\varnothing 35$
x2

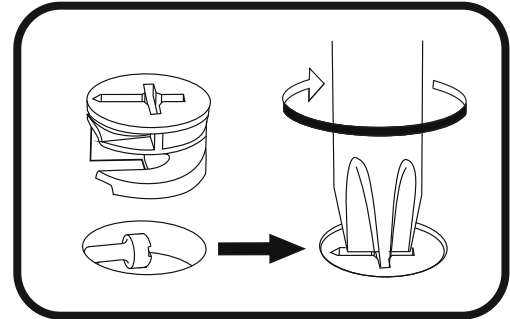
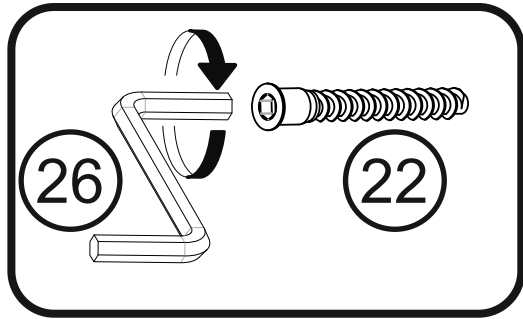
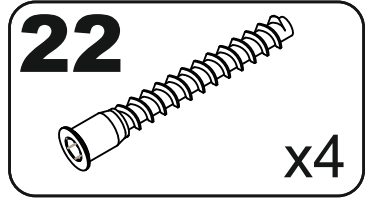
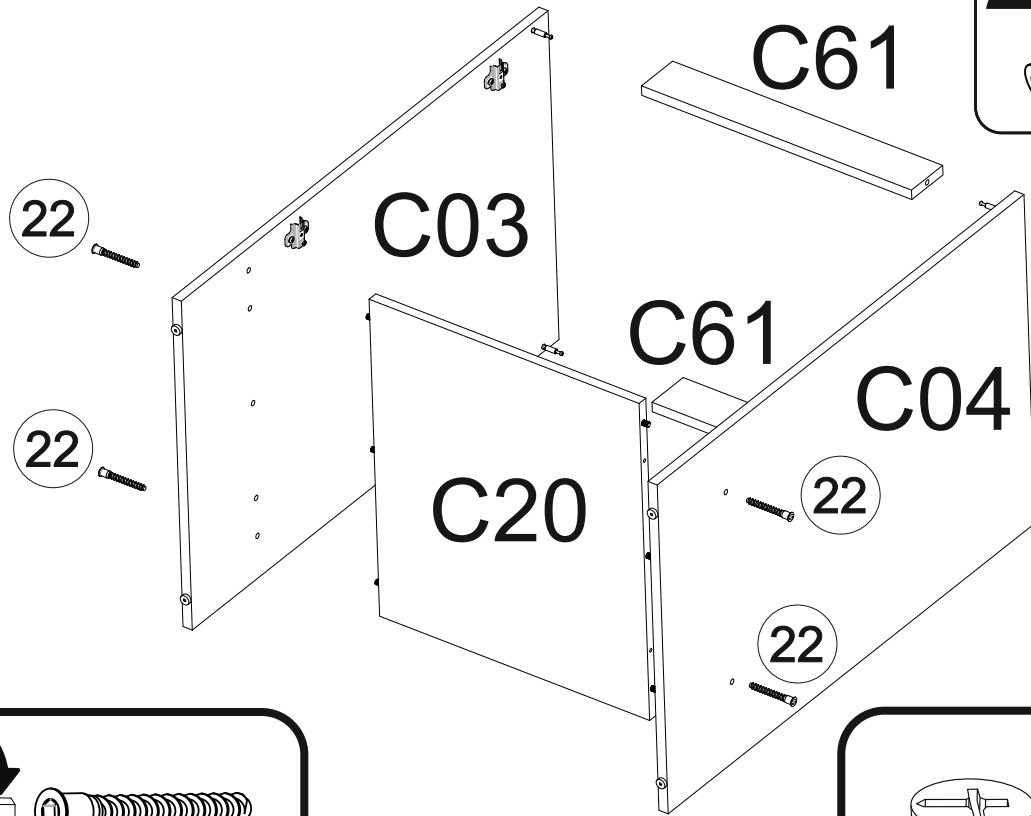


C40

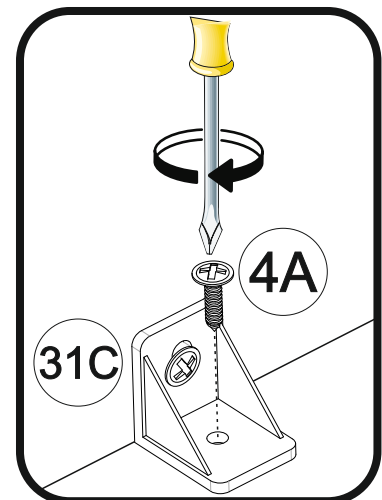
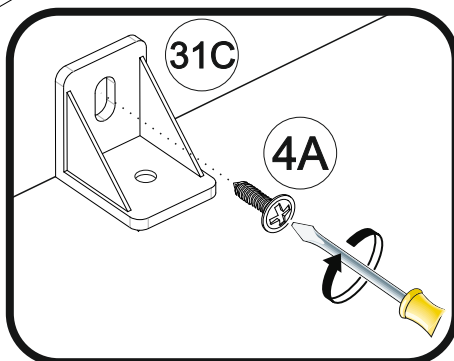
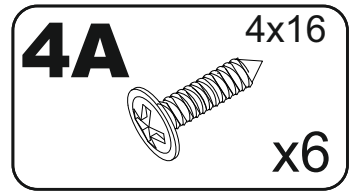
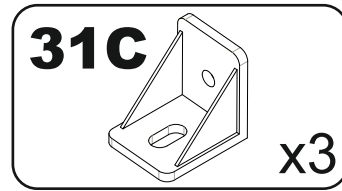
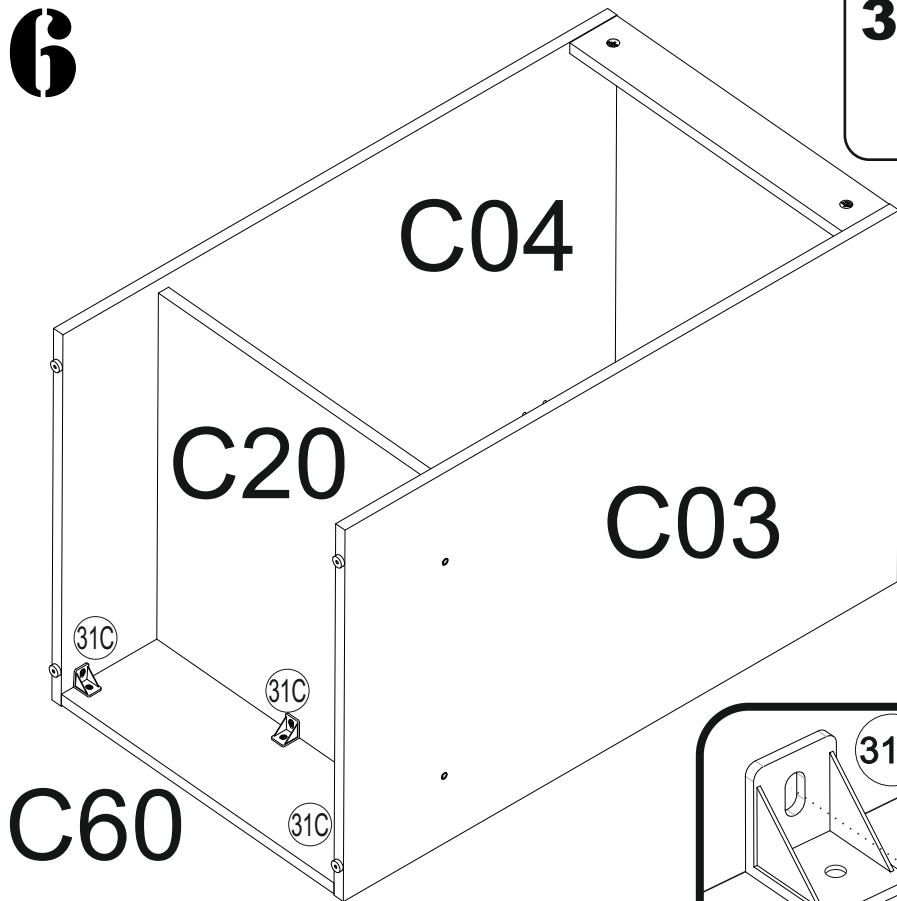
54

6 

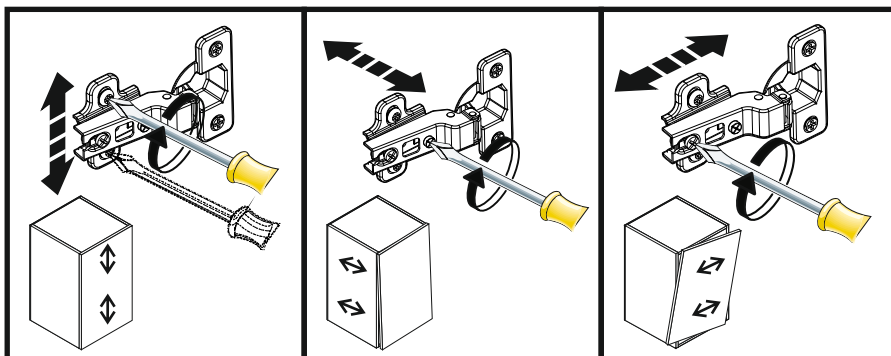
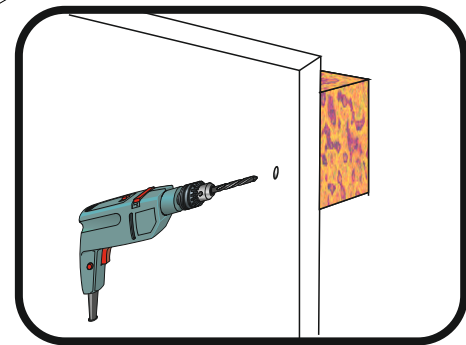
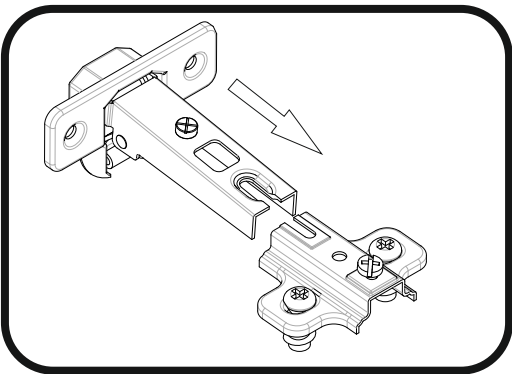
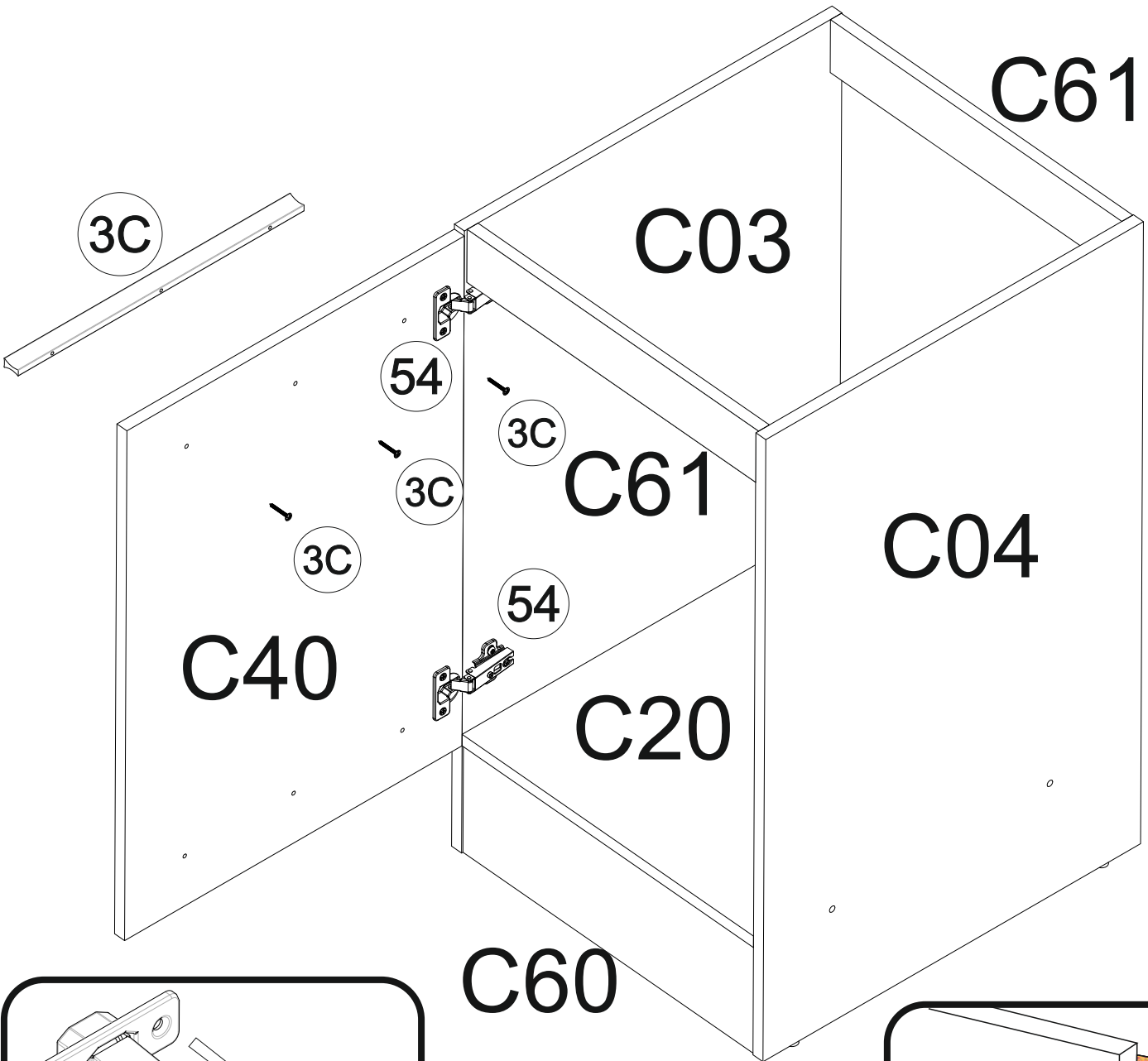
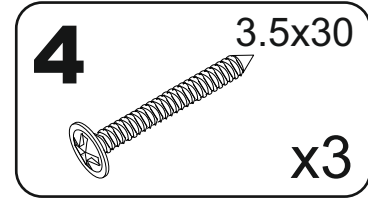
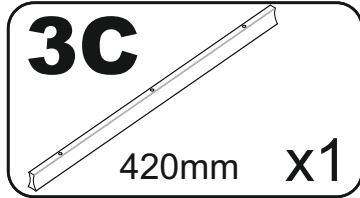
5



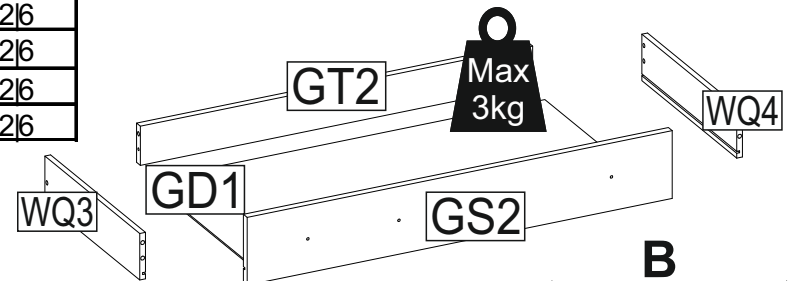
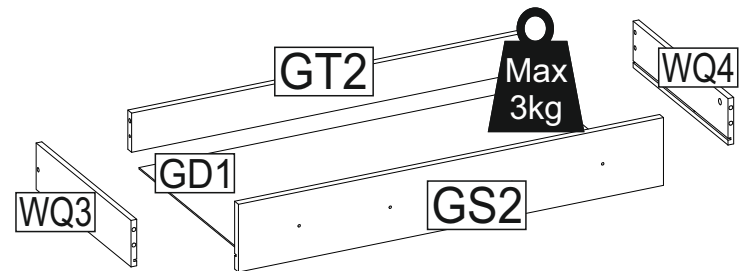
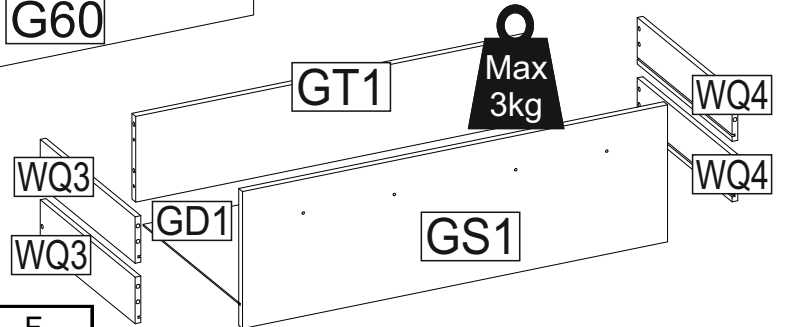
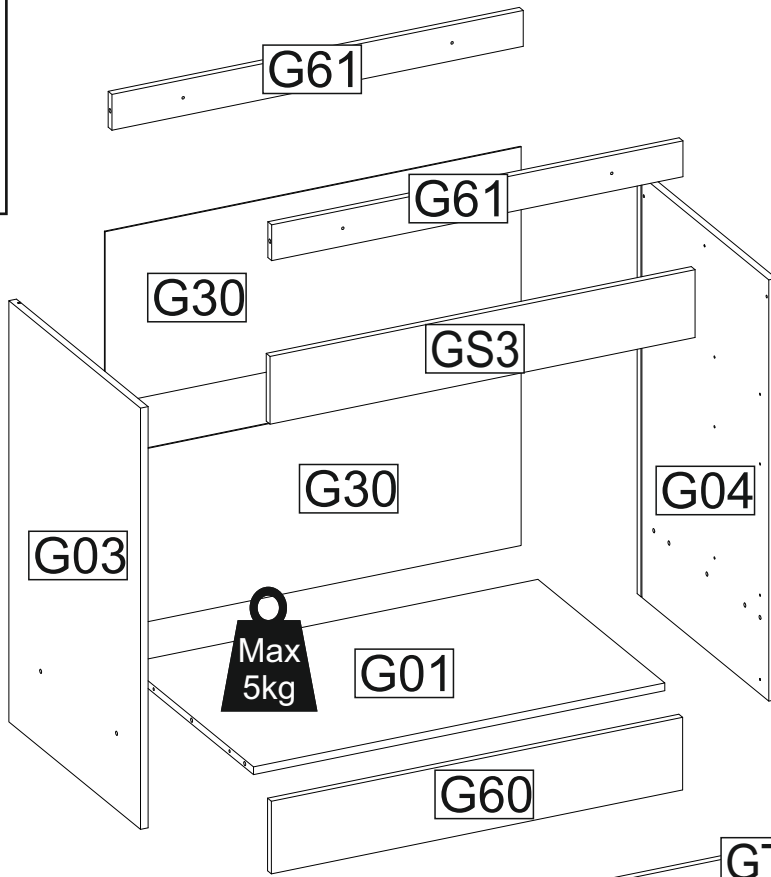
6



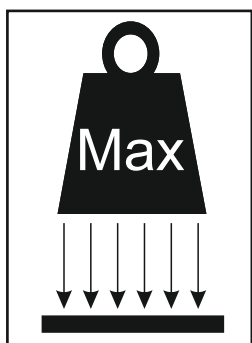
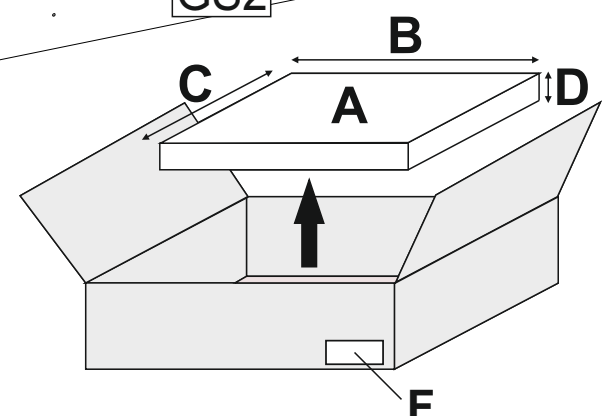
7



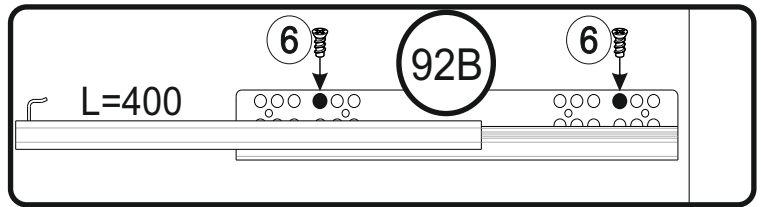
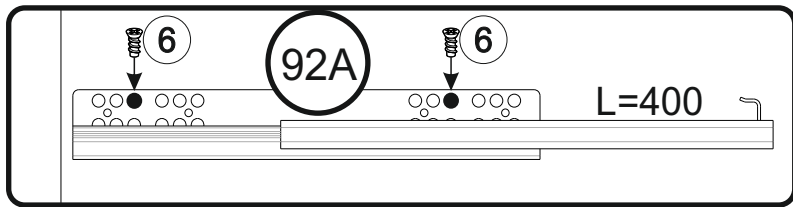
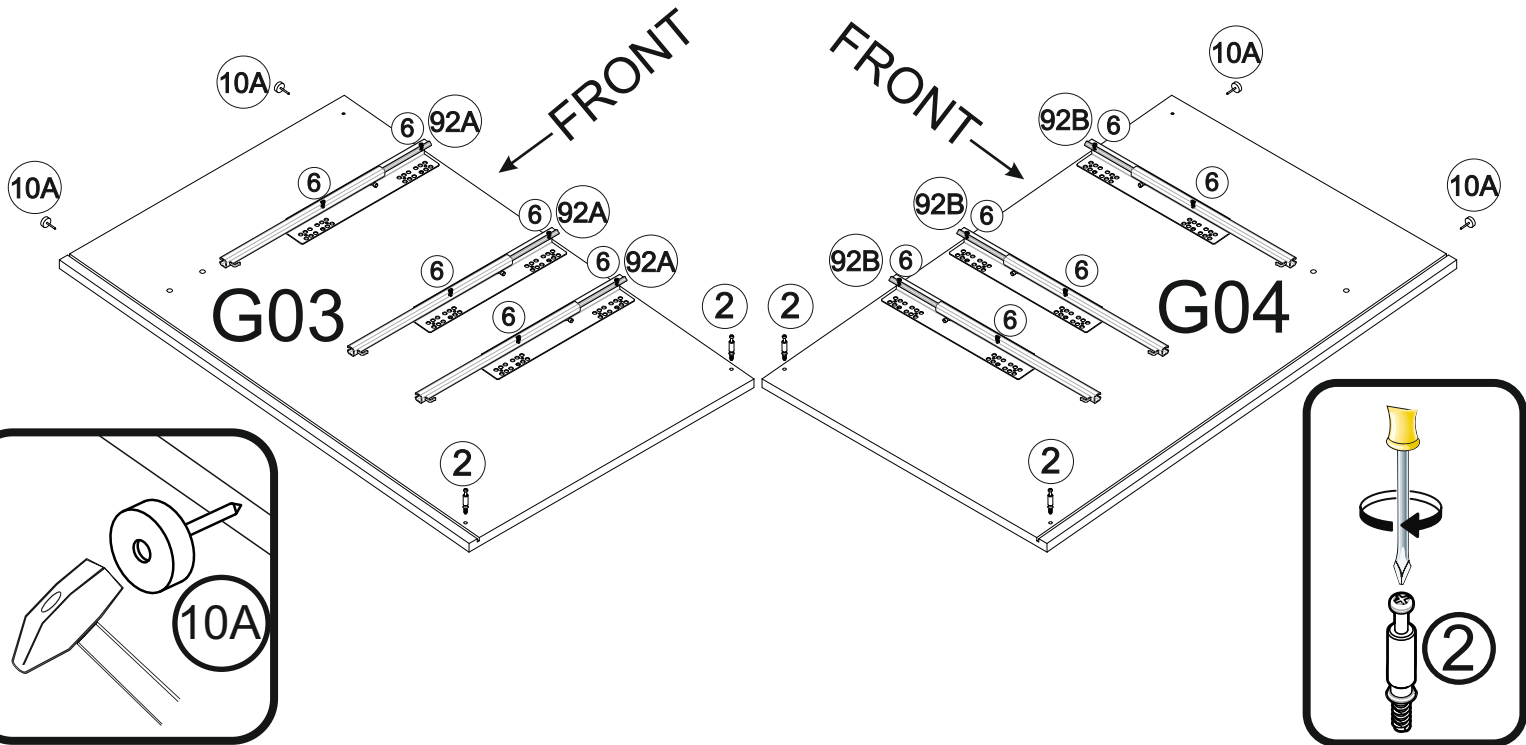
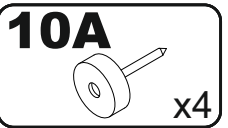
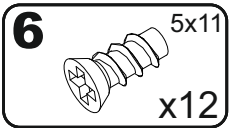
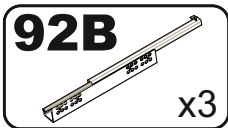
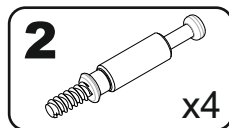
G



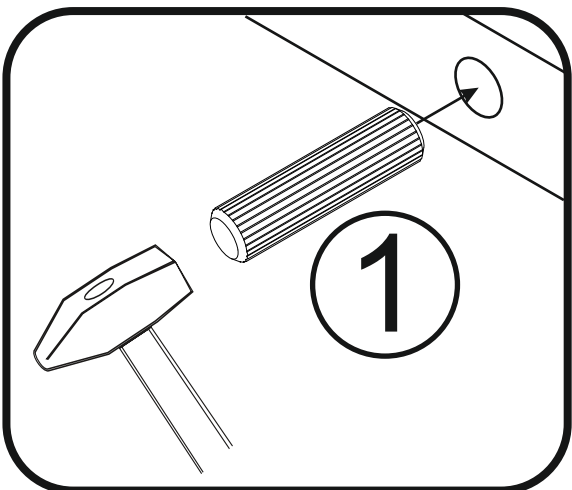
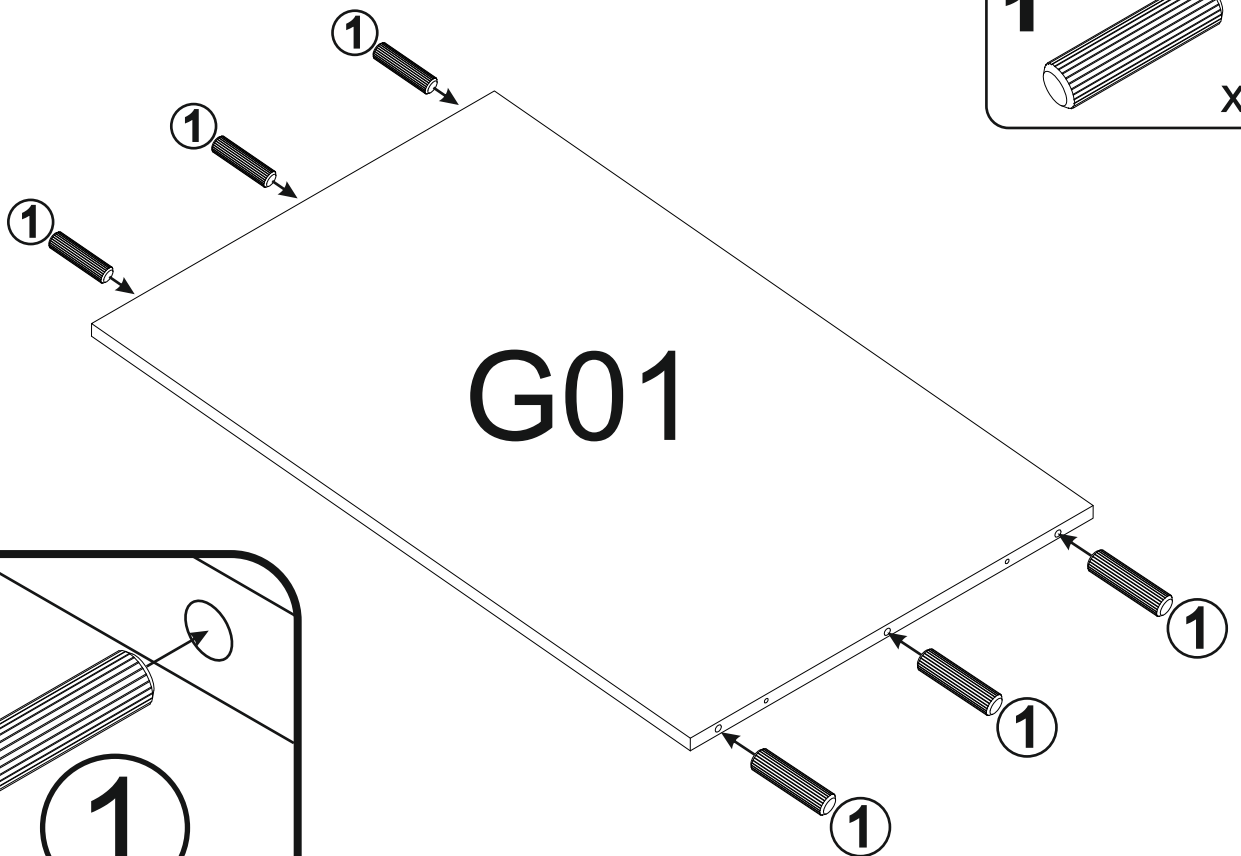
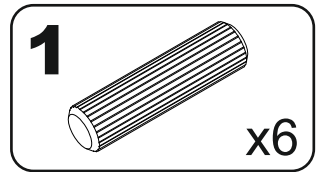
A	B (mm)	C (mm)	D (mm)	E	F
G01	867	535	16	1	2/6
G03	870	555	16	1	2/6
G04	870	555	16	1	2/6
G30	877	358	3	2	2/6
G60	867	150	16	1	2/6
G61	867	16	74	2	2/6
GD1	837	403	3	3	2/6
GS1	896	283	16	1	2/6
GS2	896	140	16	2	2/6
GS3	896	140	16	1	2/6
GT1	827	177	16	1	2/6
GT2	827	81	16	2	2/6
WQ3	400	96	12	4	2/6
WQ4	400	96	12	4	2/6



1

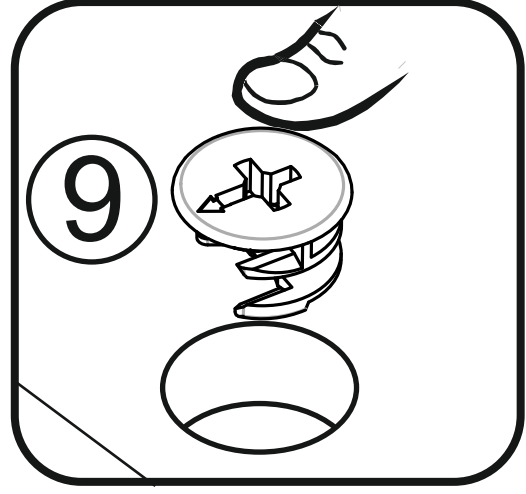
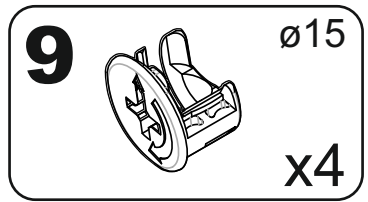
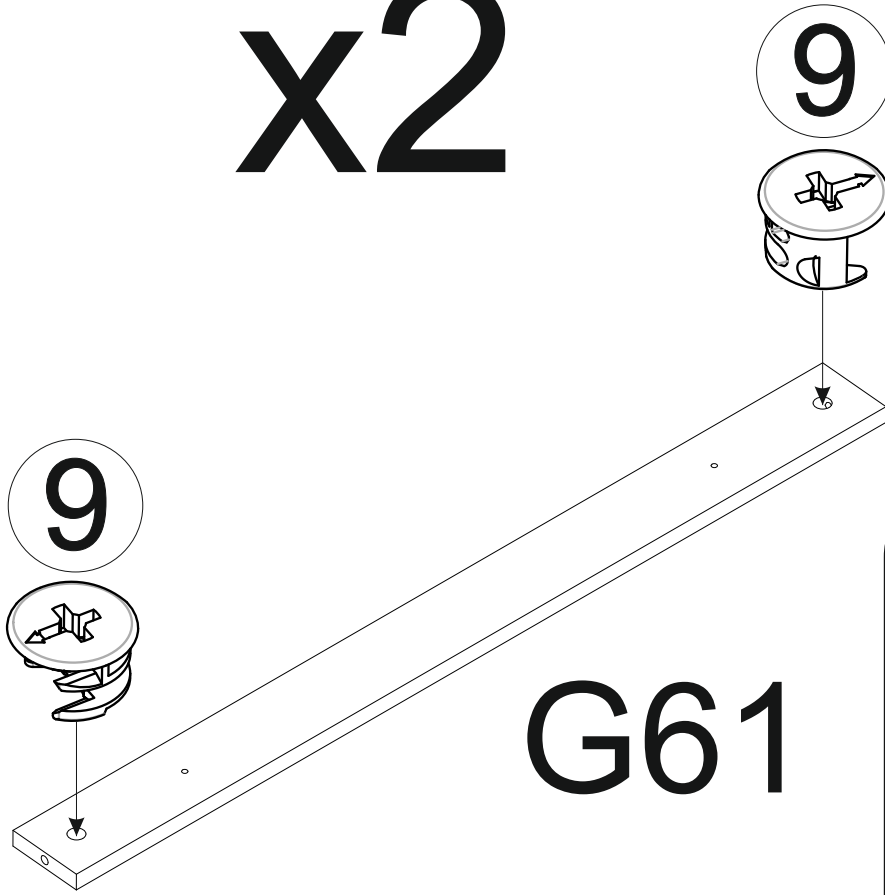


2

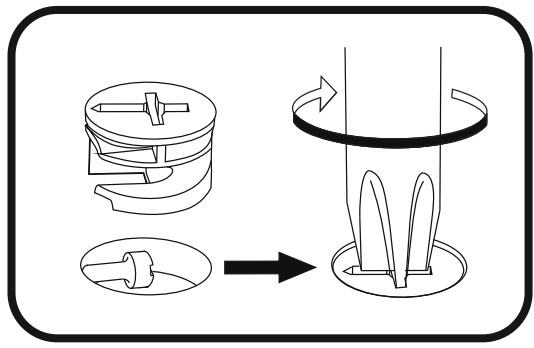
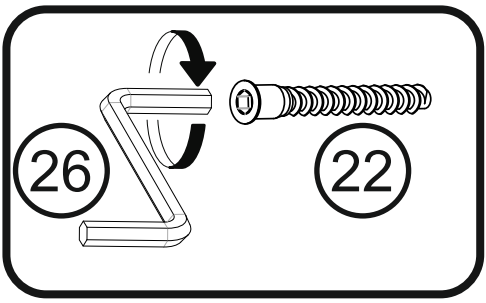
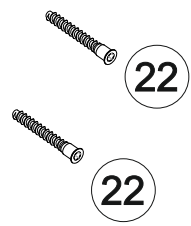
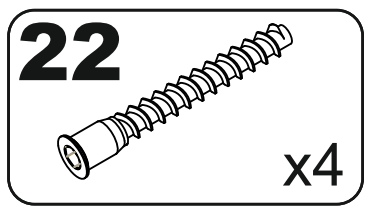
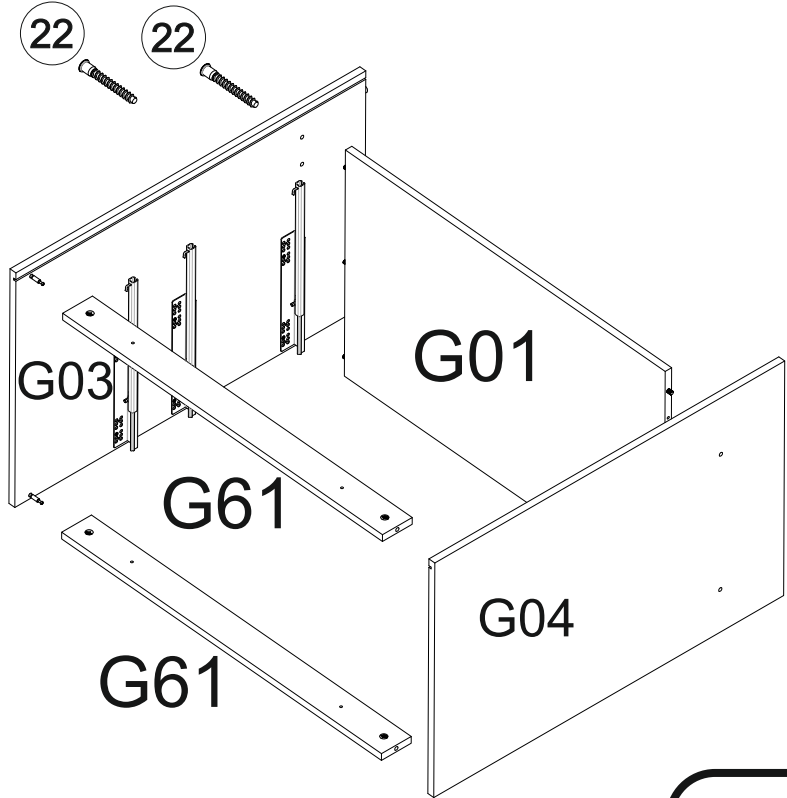


3

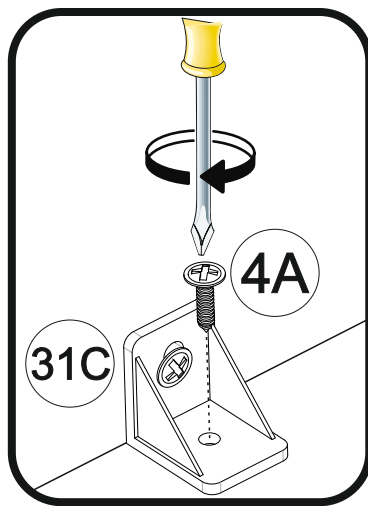
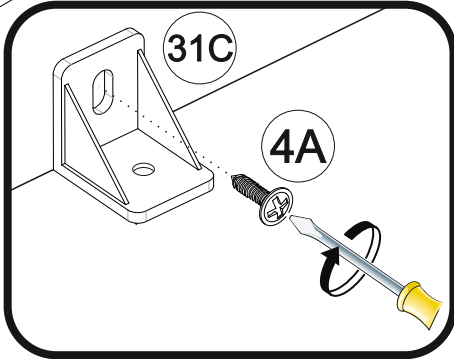
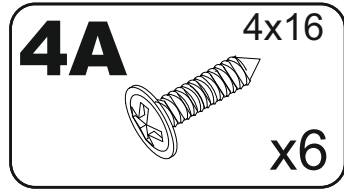
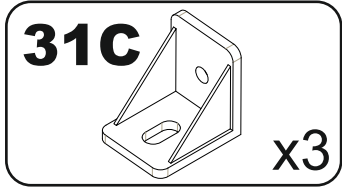
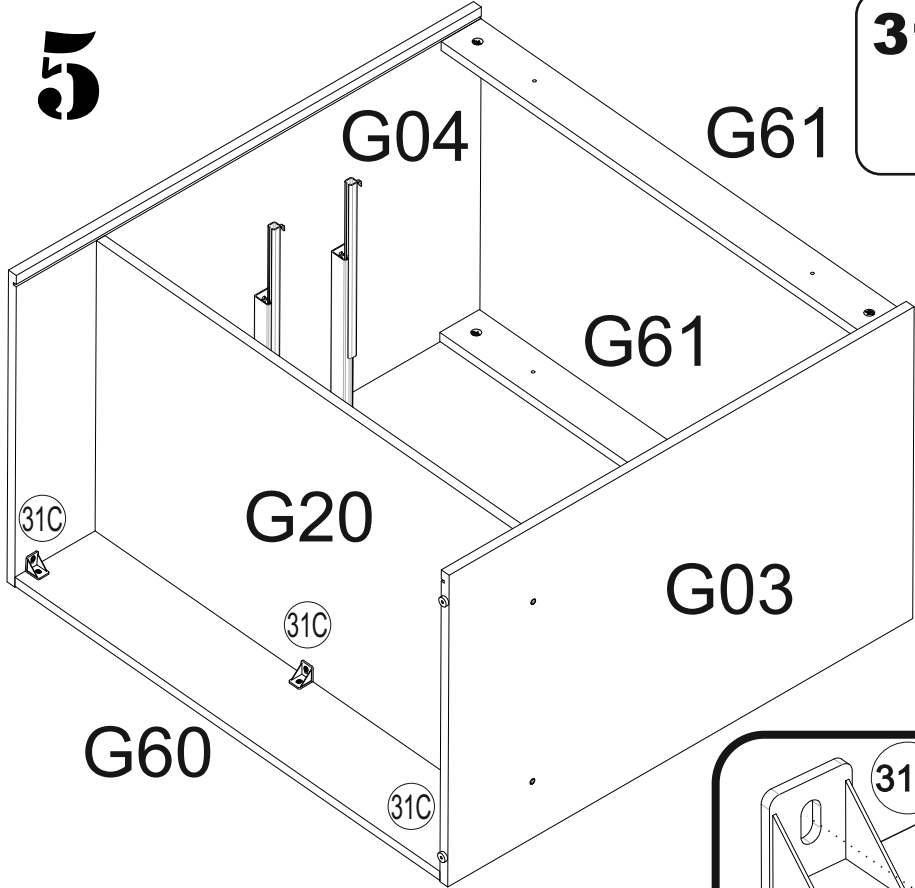
x2



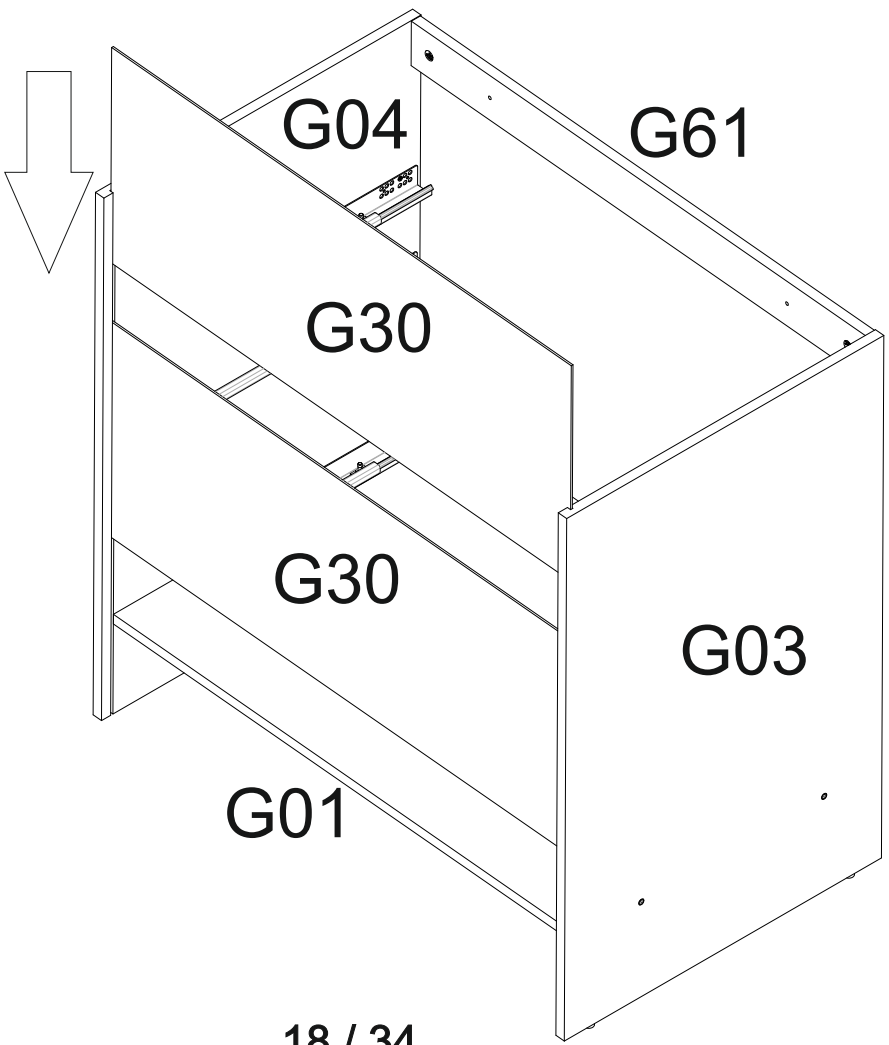
4



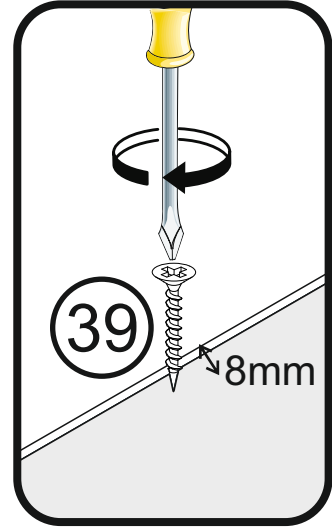
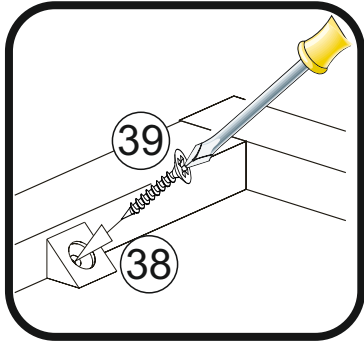
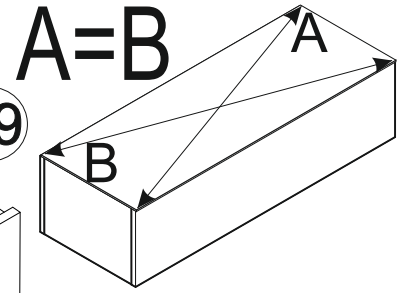
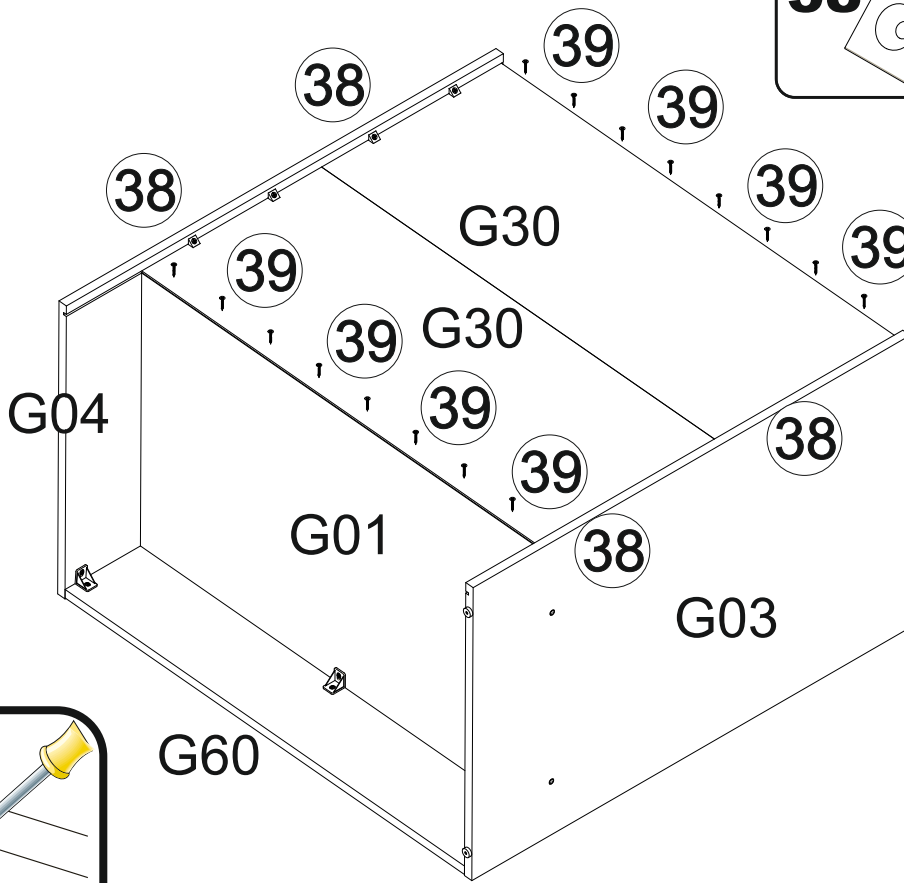
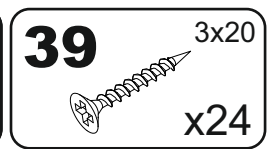
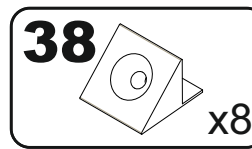
5



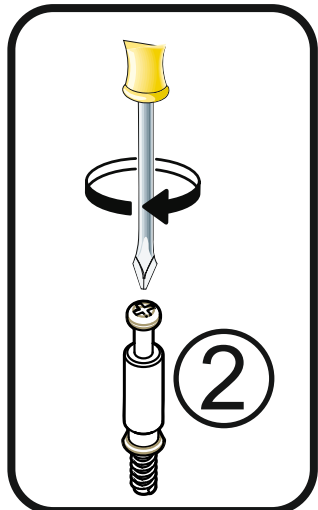
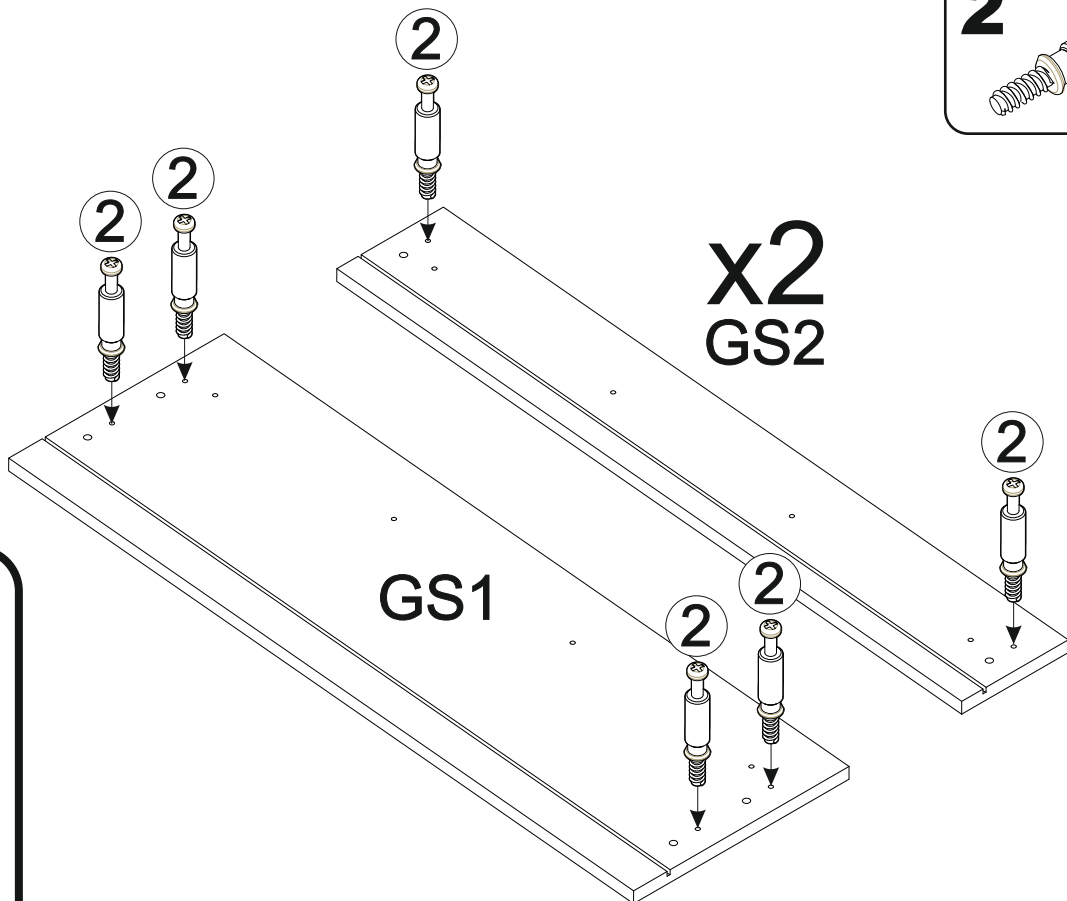
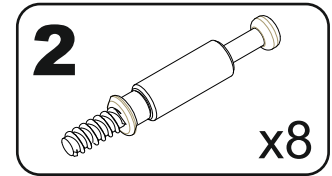
6



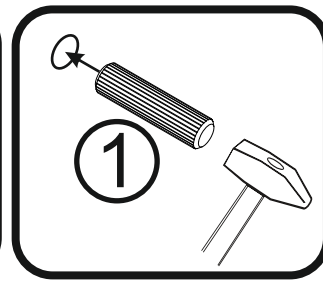
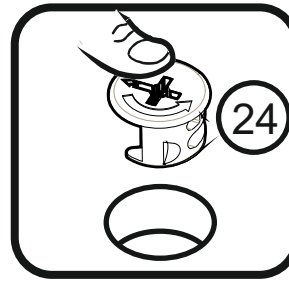
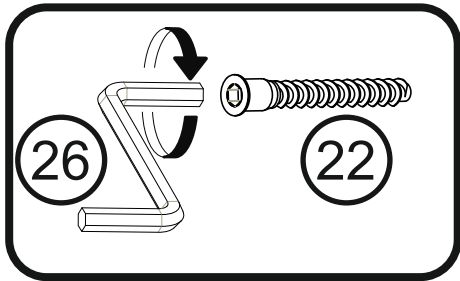
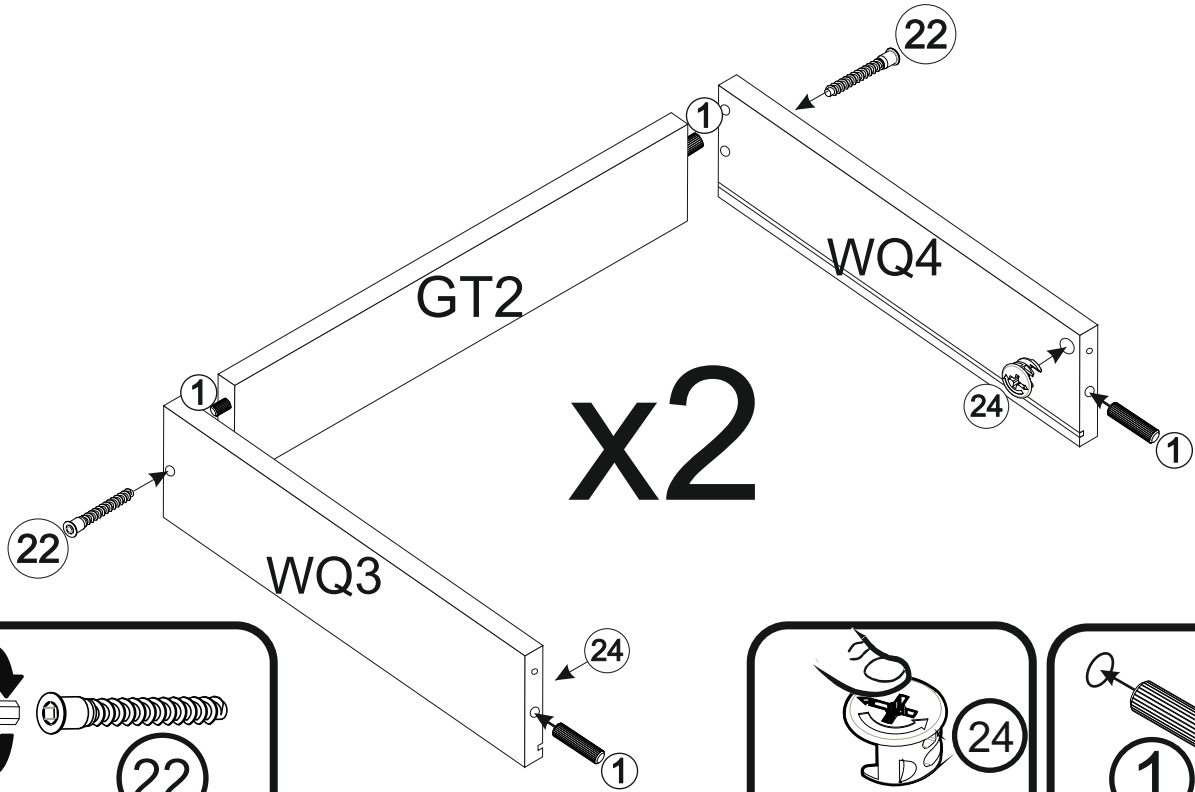
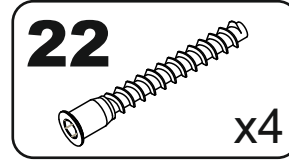
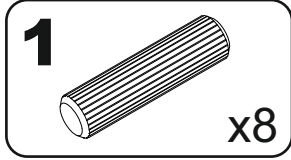
7



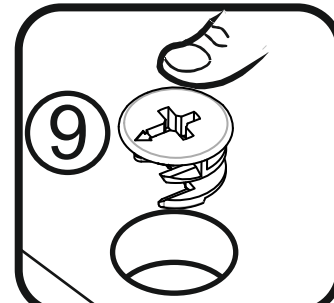
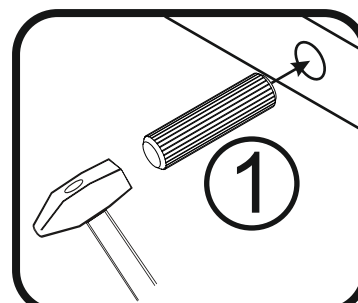
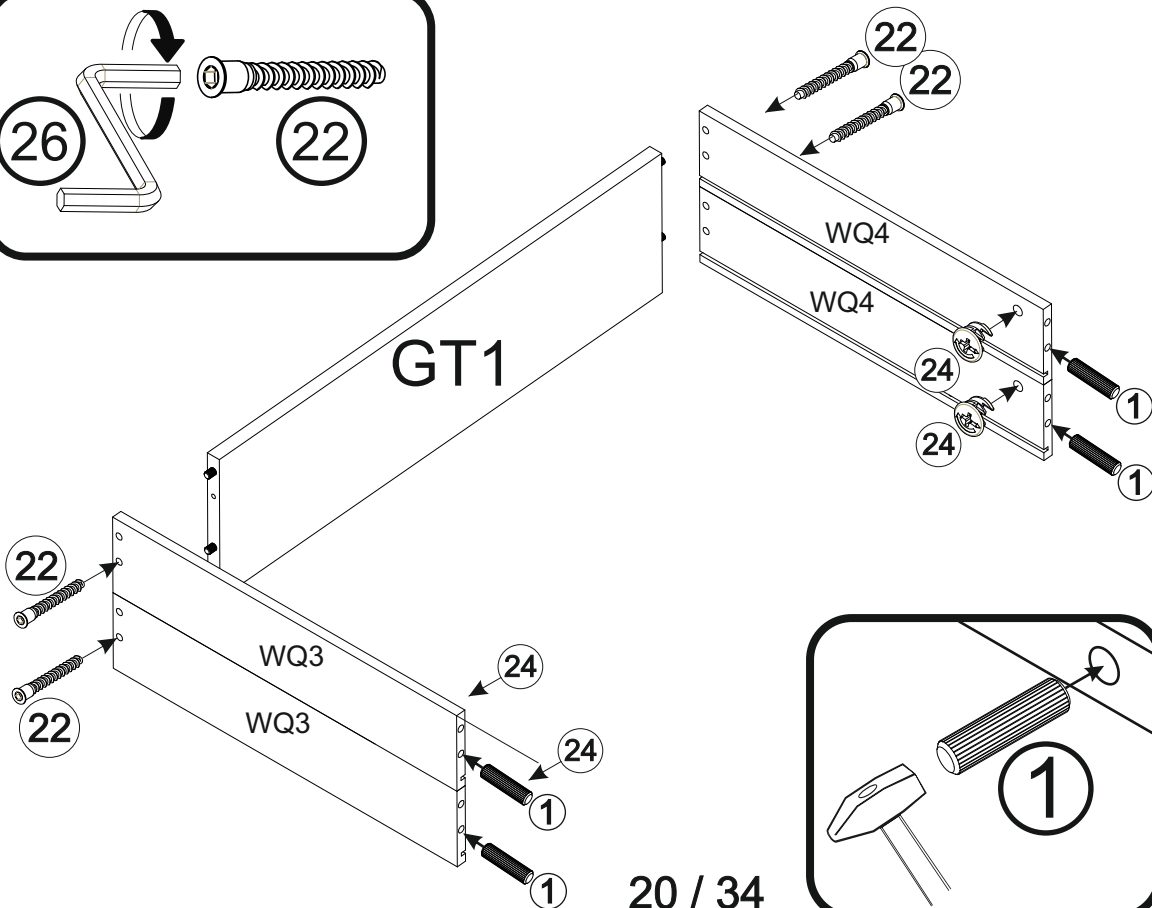
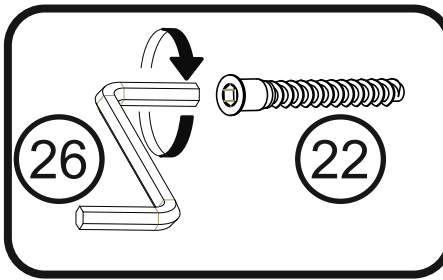
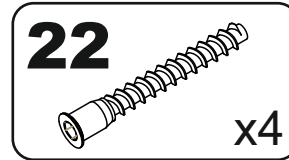
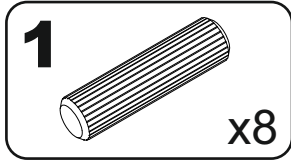
8



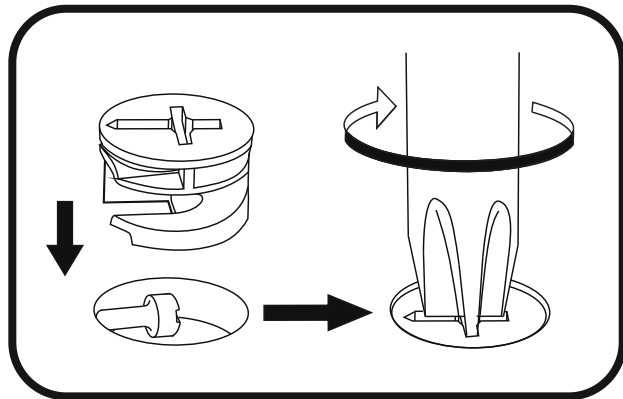
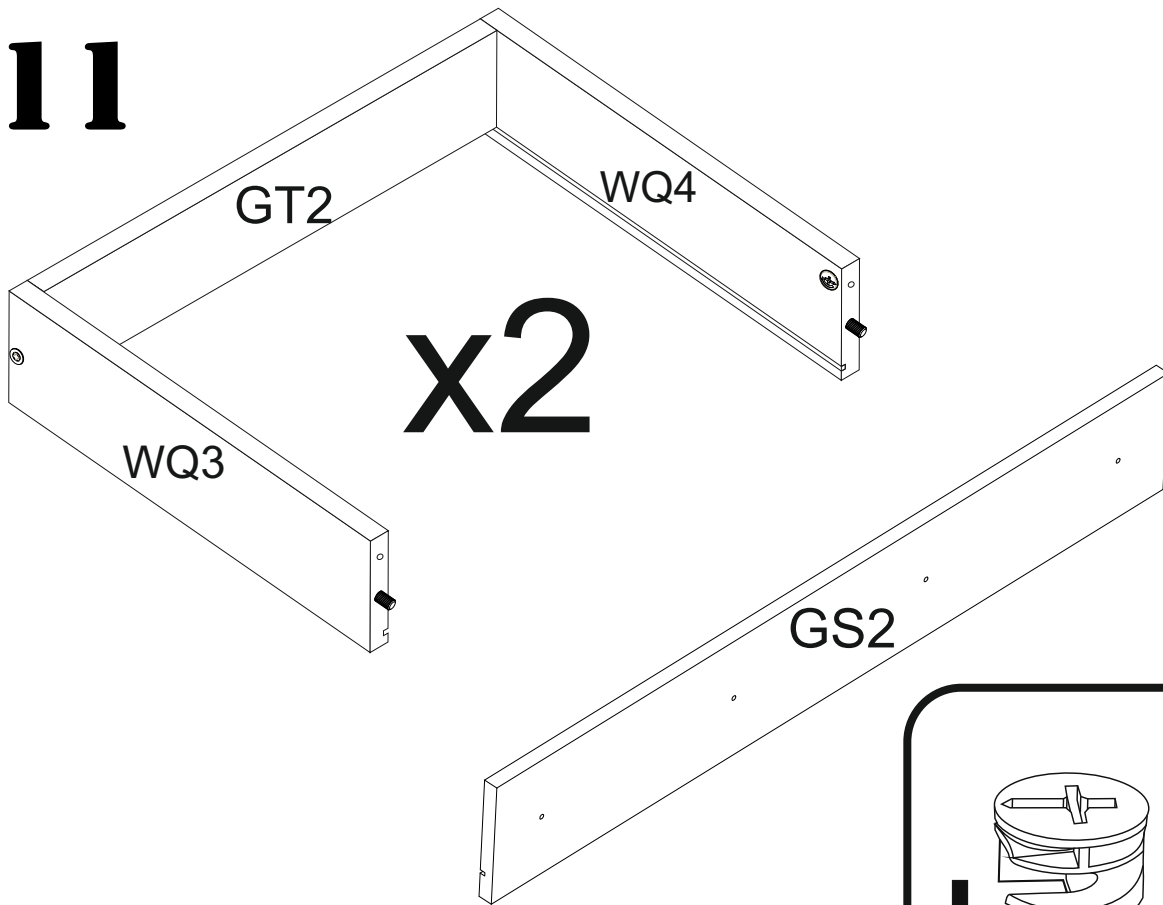
9



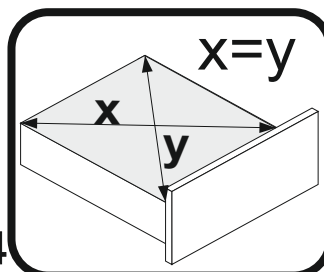
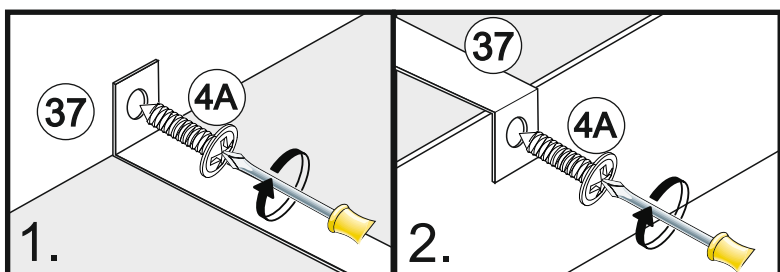
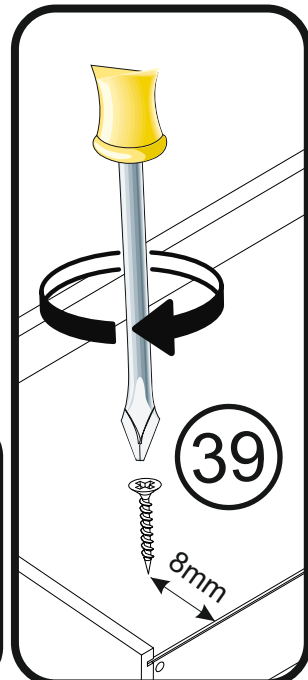
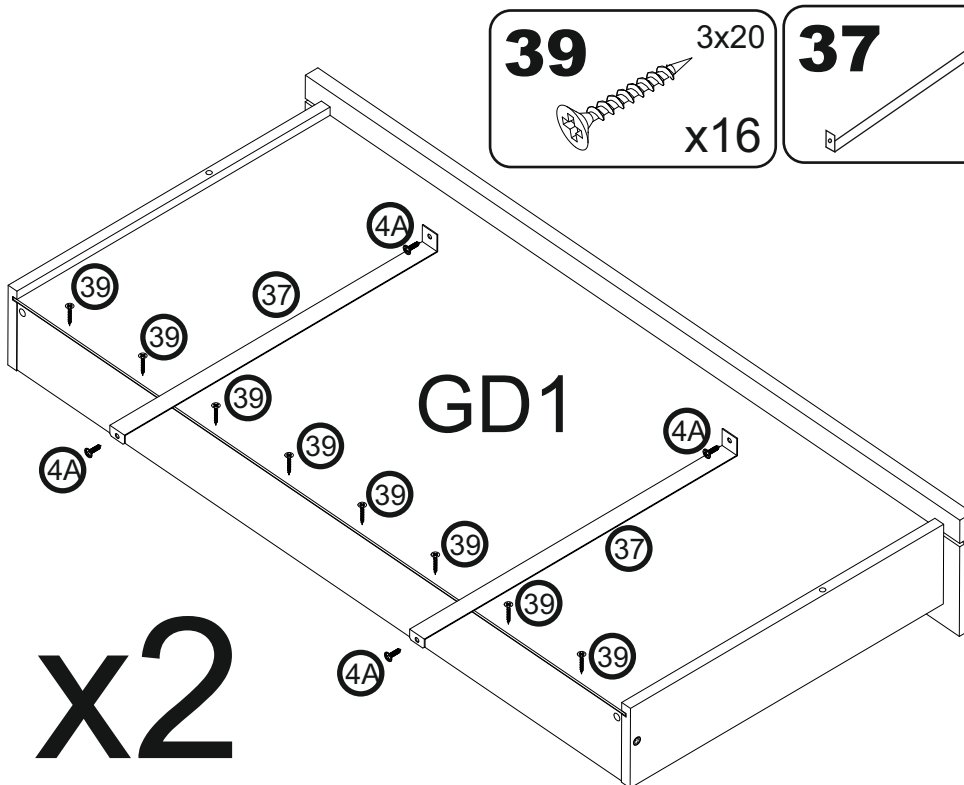
10



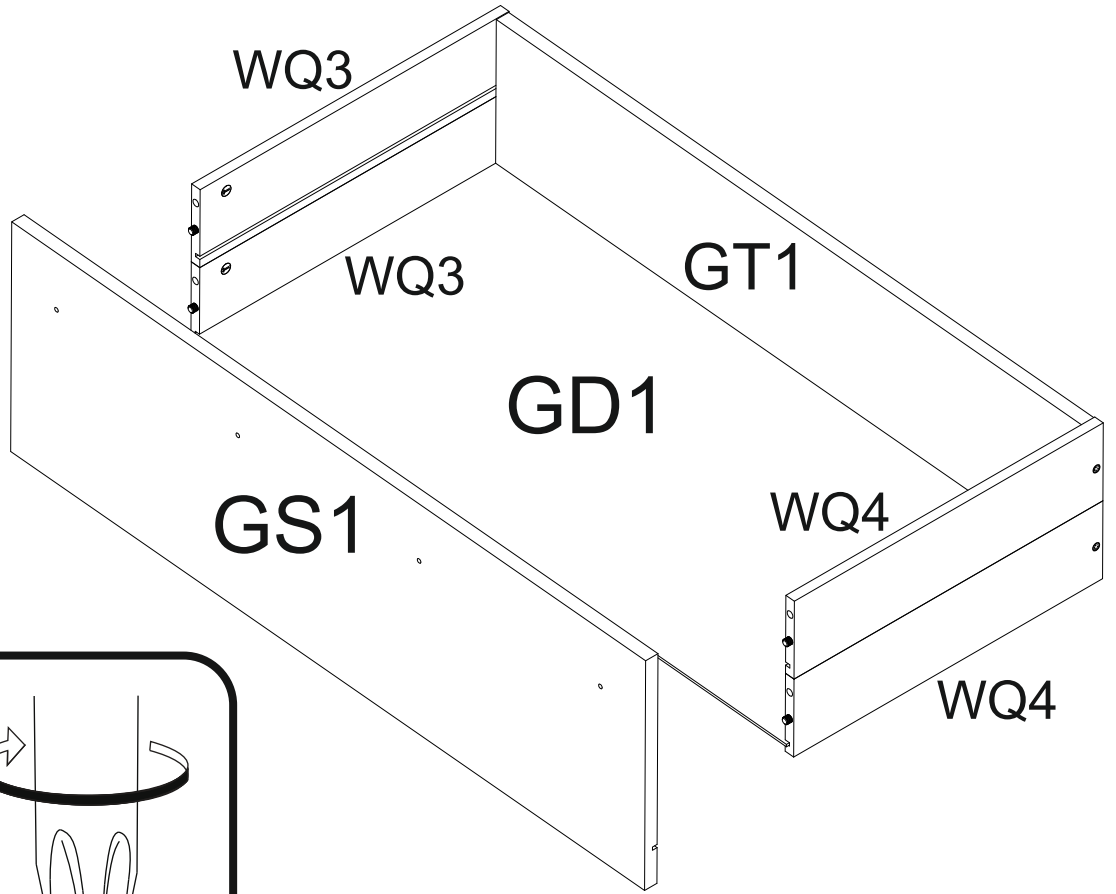
11



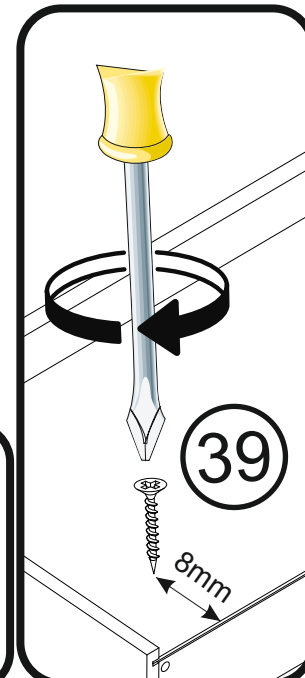
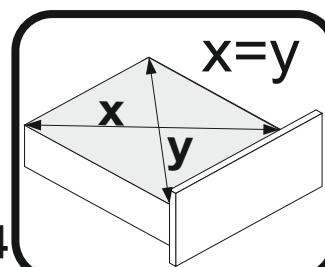
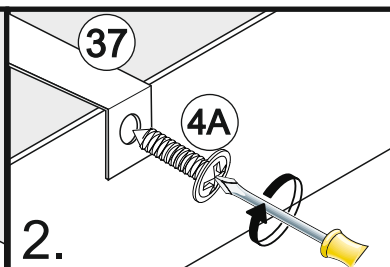
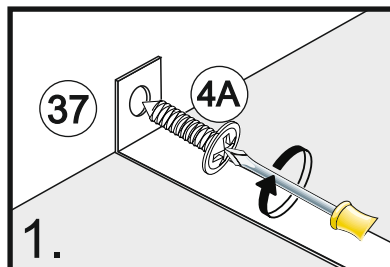
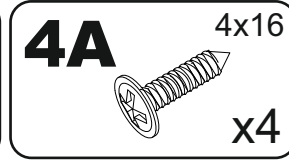
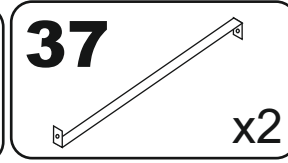
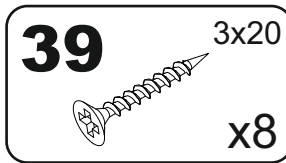
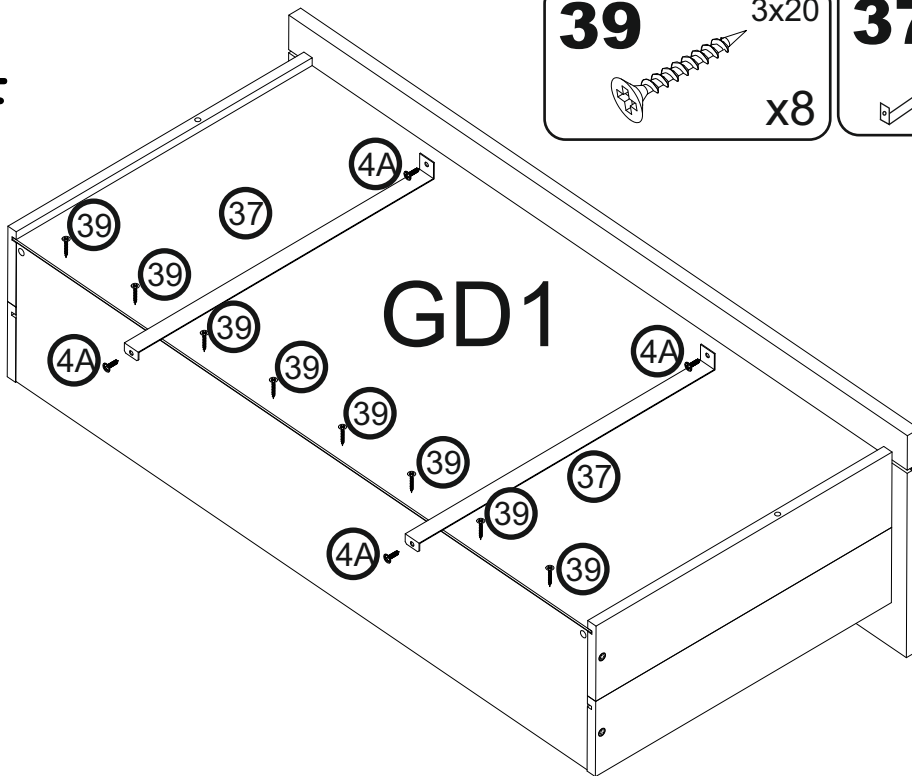
12



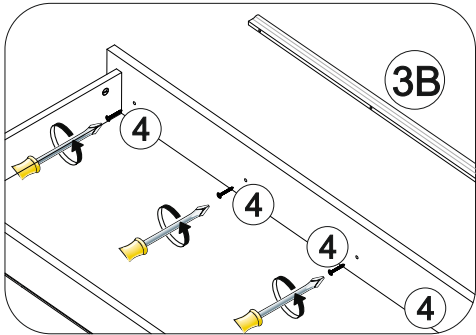
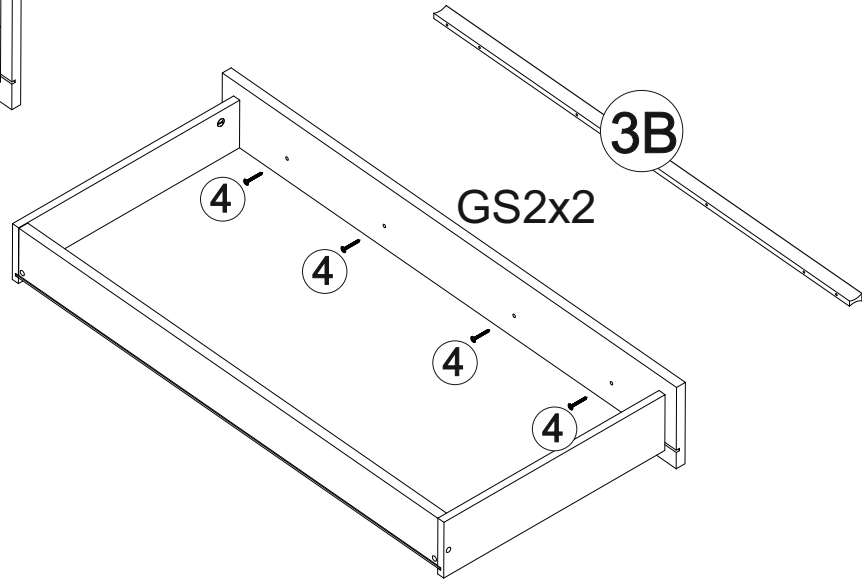
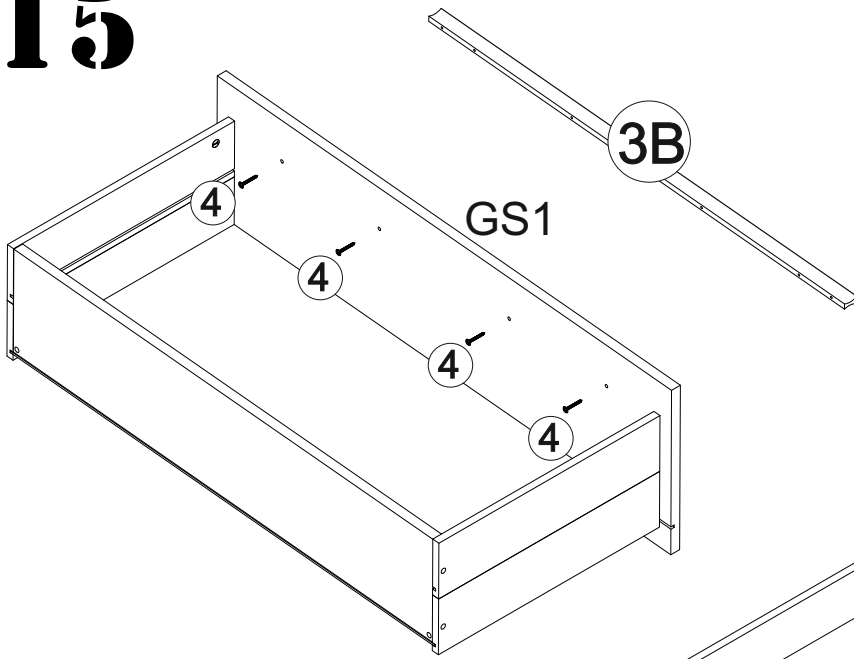
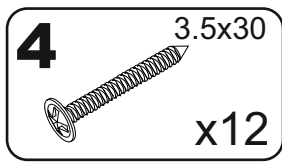
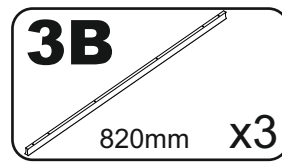
13



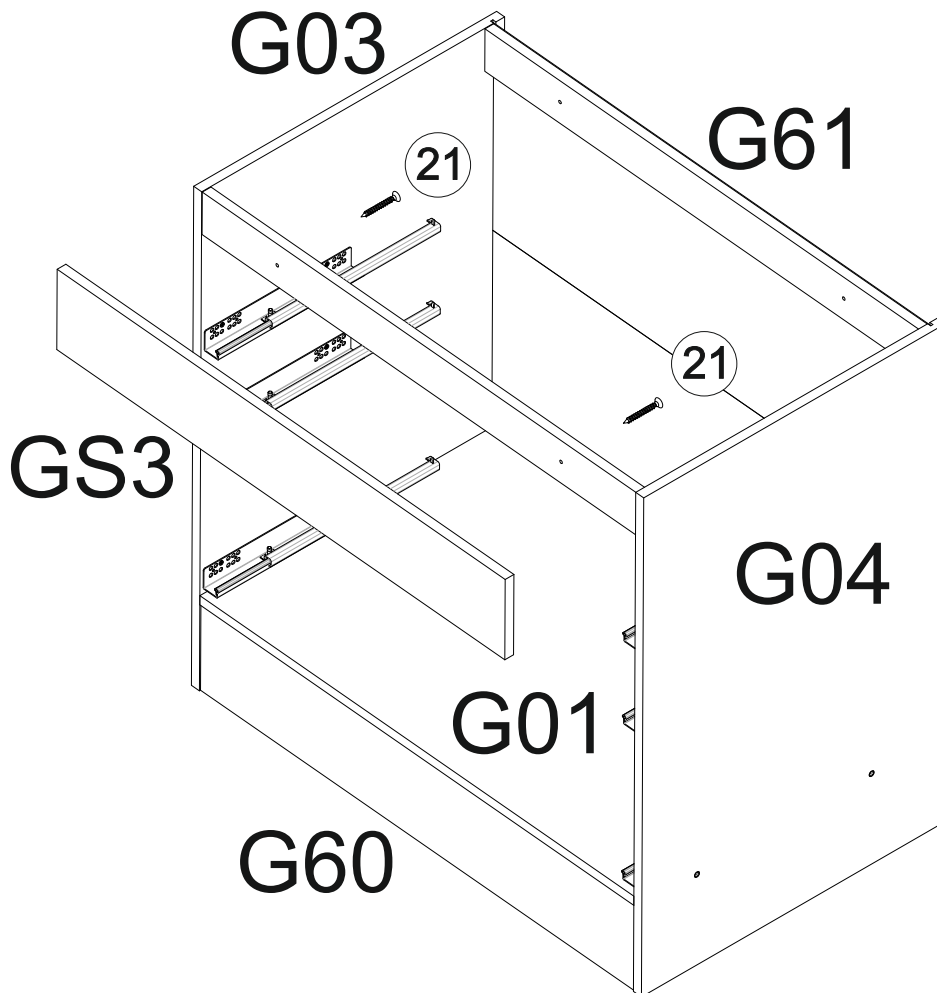
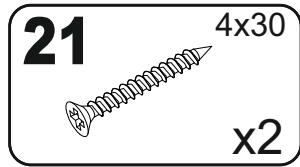
14



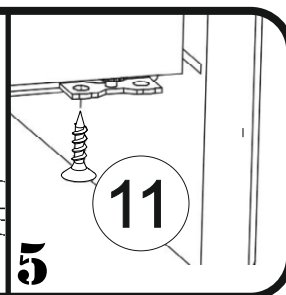
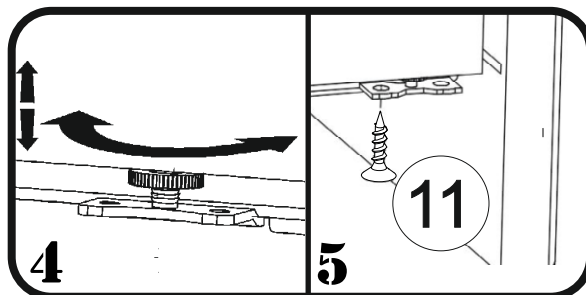
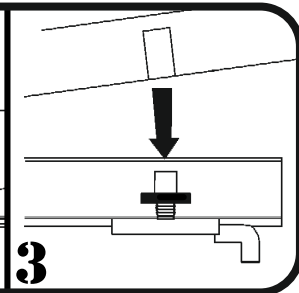
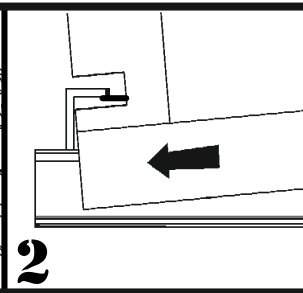
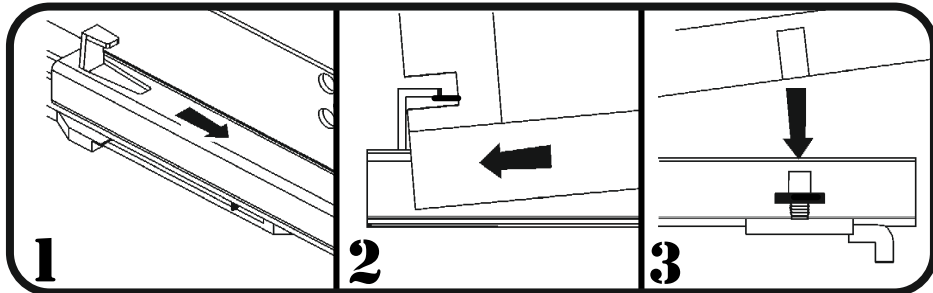
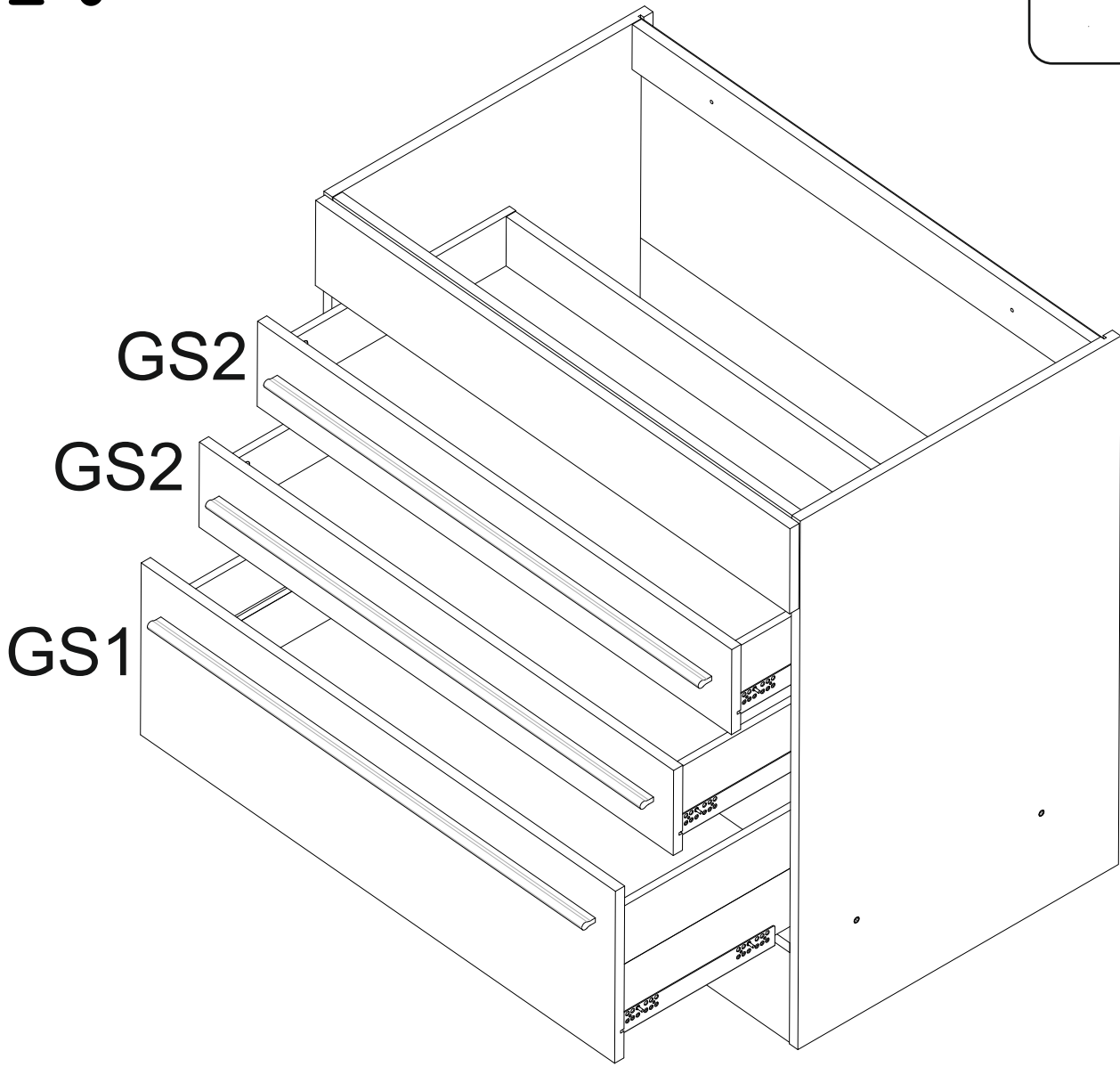
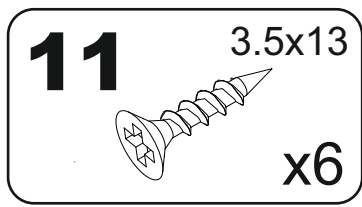
15

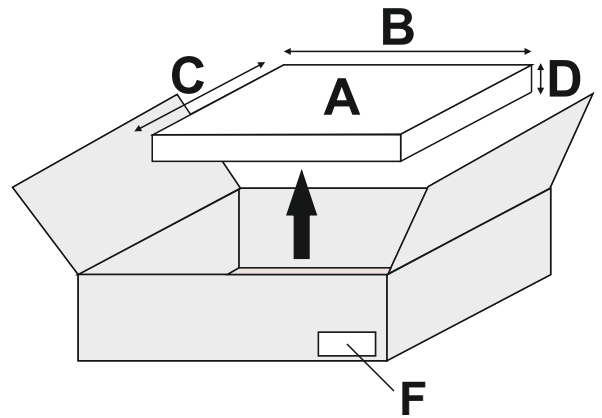
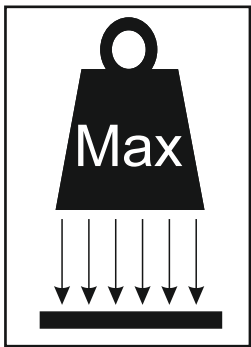
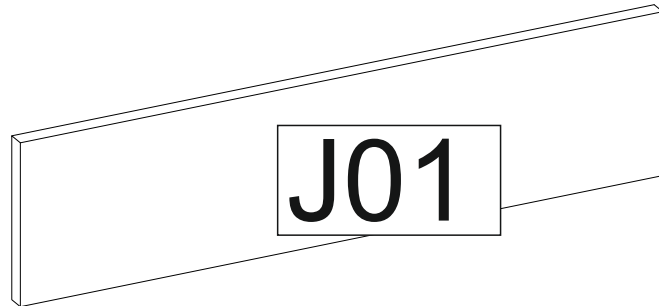
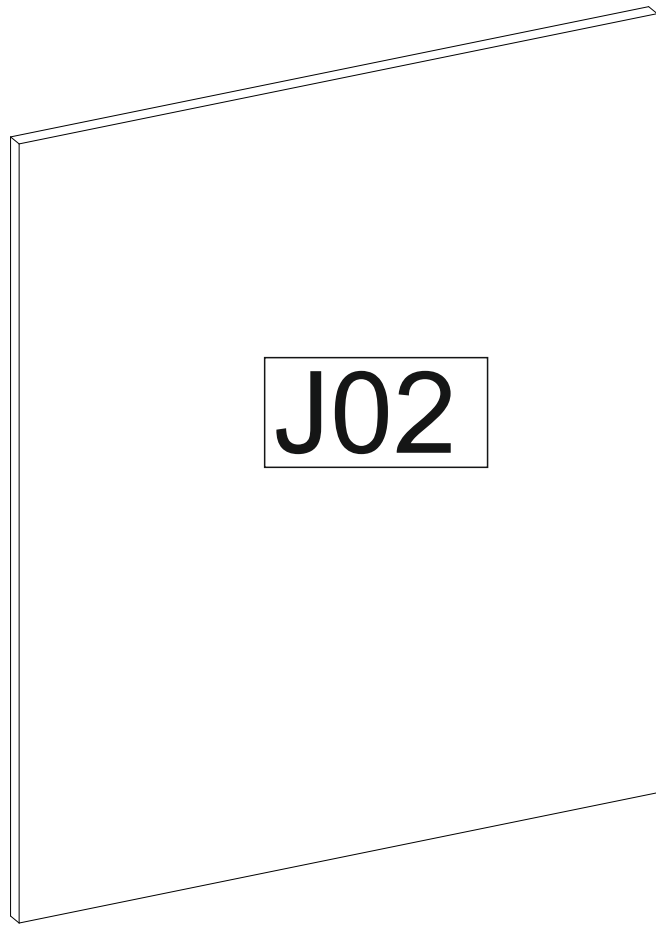
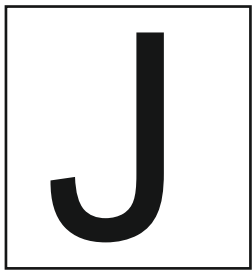


16



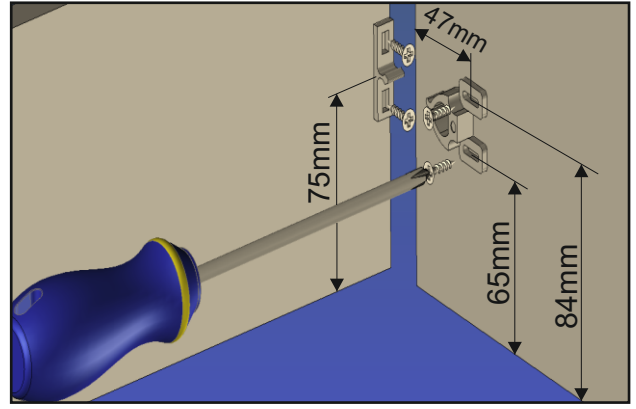
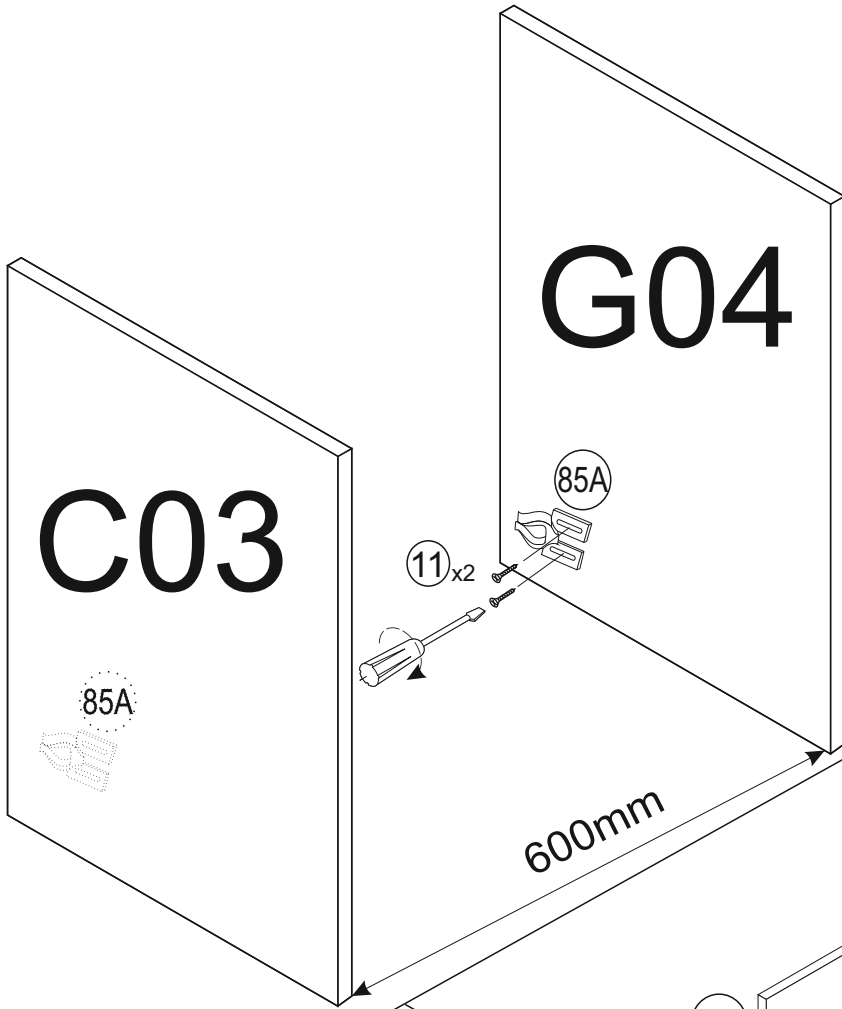
17



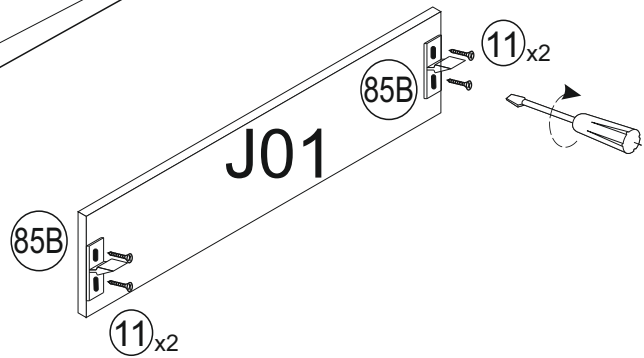


A	B_(mm)	C_(mm)	D_(mm)	E	F
J01	600	150	16	1	5 6
J02	713	596	16	1	5 6

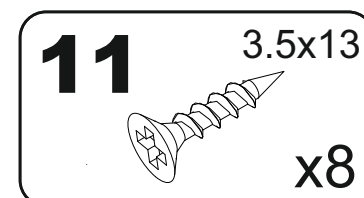
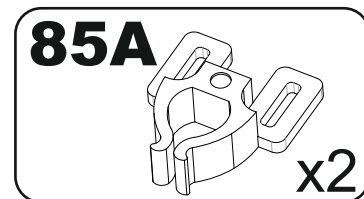
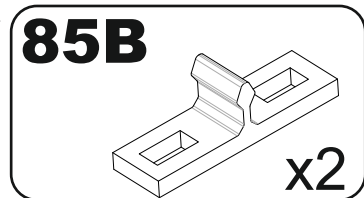
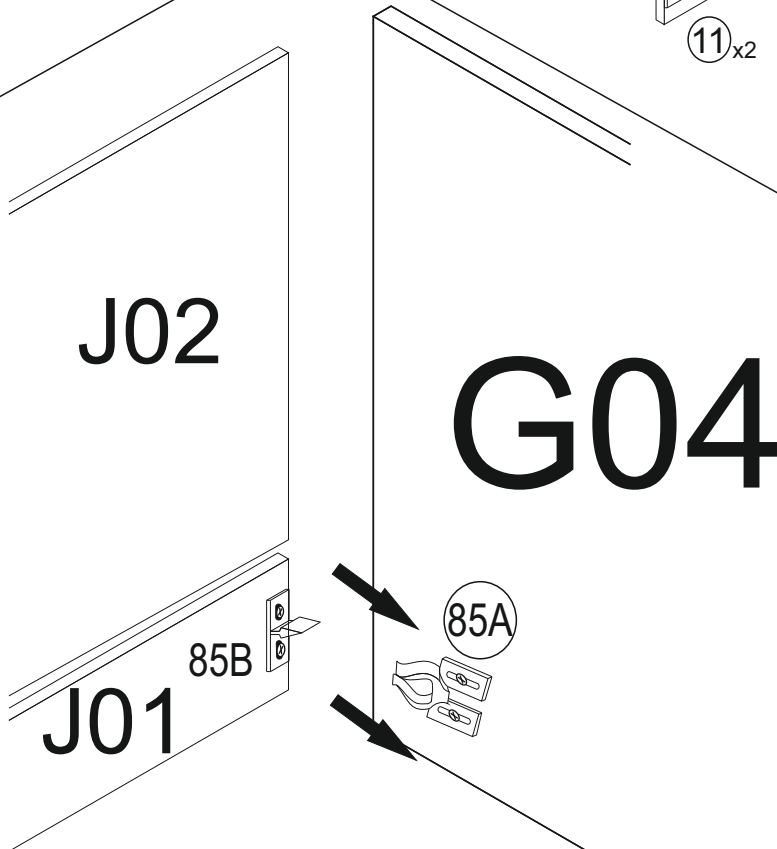
1

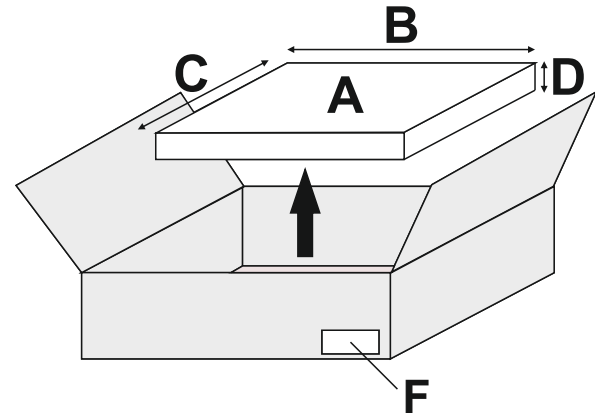
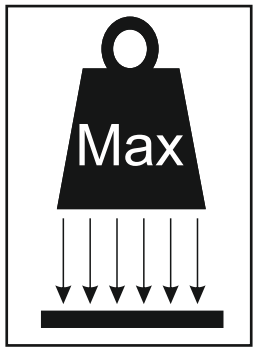
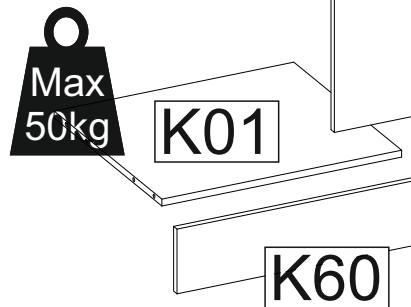
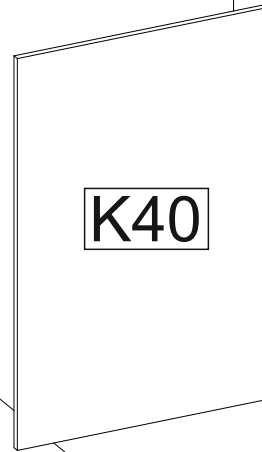
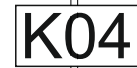
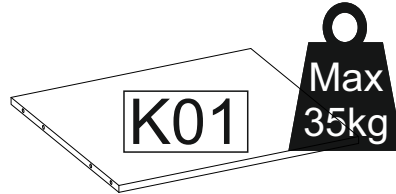
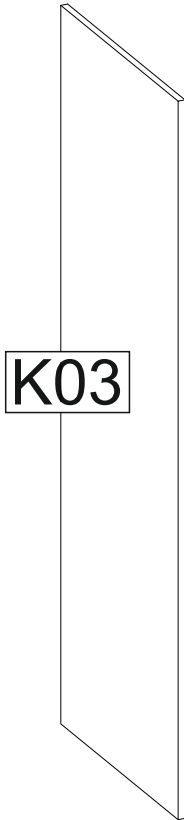
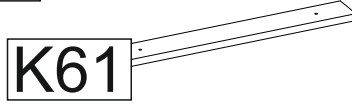
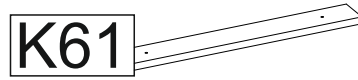
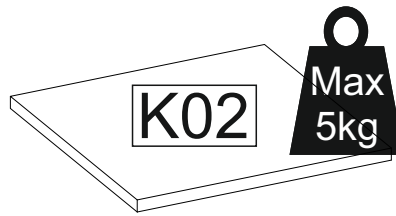
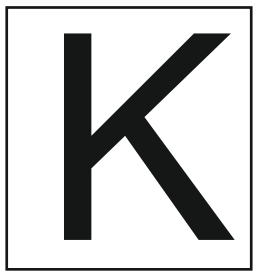


2



3

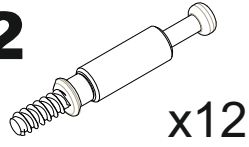




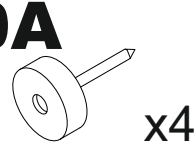
A	B (mm)	C (mm)	D (mm)	E	F
K01	567	510	16	2	4 6
K02	601	600	28	1	5 6
K03	1665	555	16	1	4 6
K04	1665	555	16	1	4 6
K40	908	596	16	1	5 6
K60	567	150	16	1	4 6
K61	567	74	16	2	4 6

1

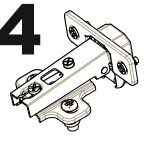
2



10A

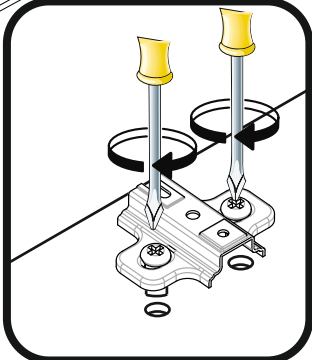
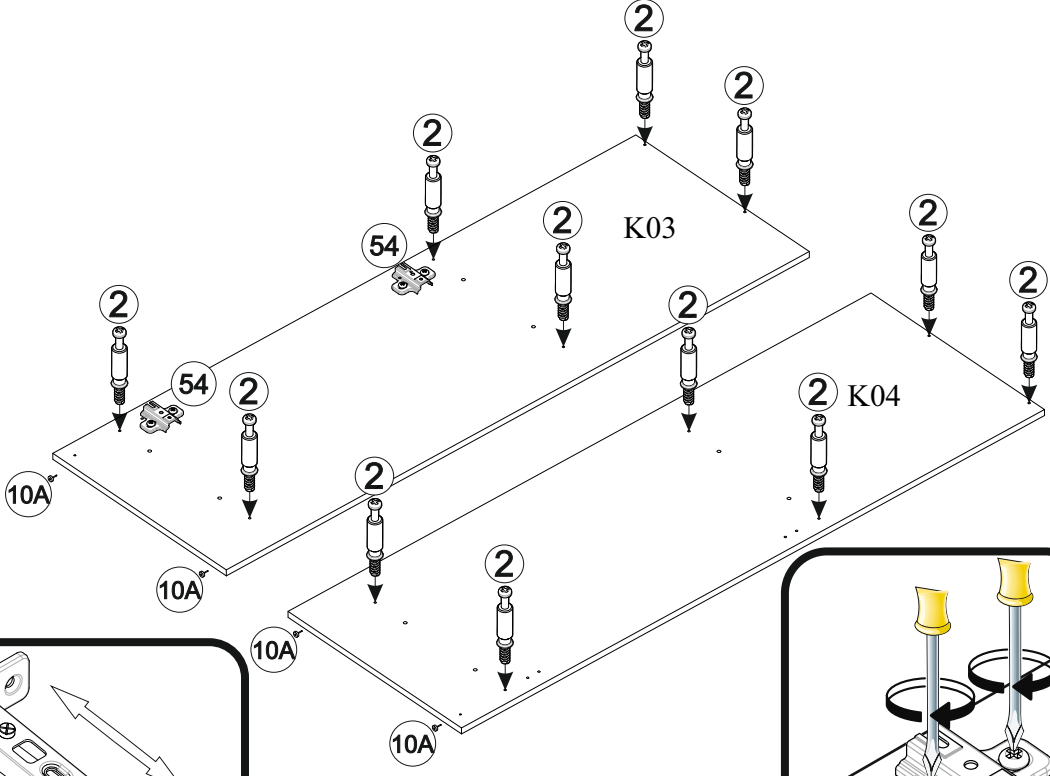
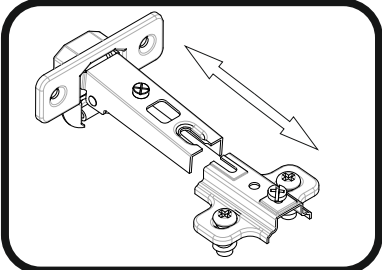
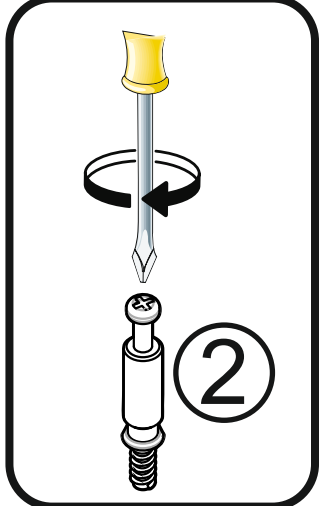
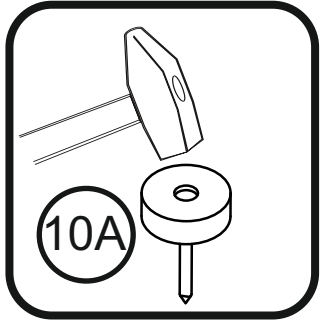


54



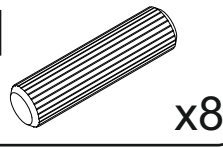
ø35

x2

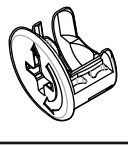


2

1

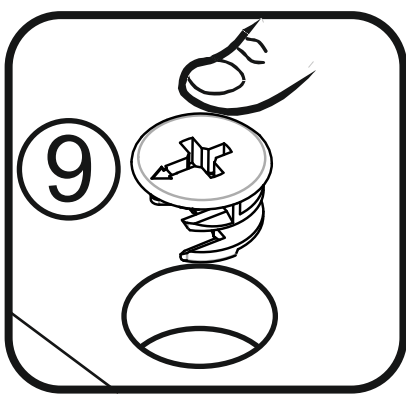
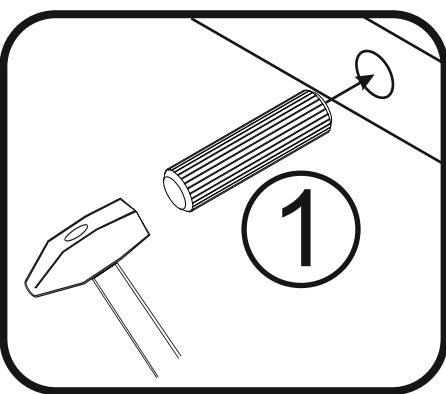
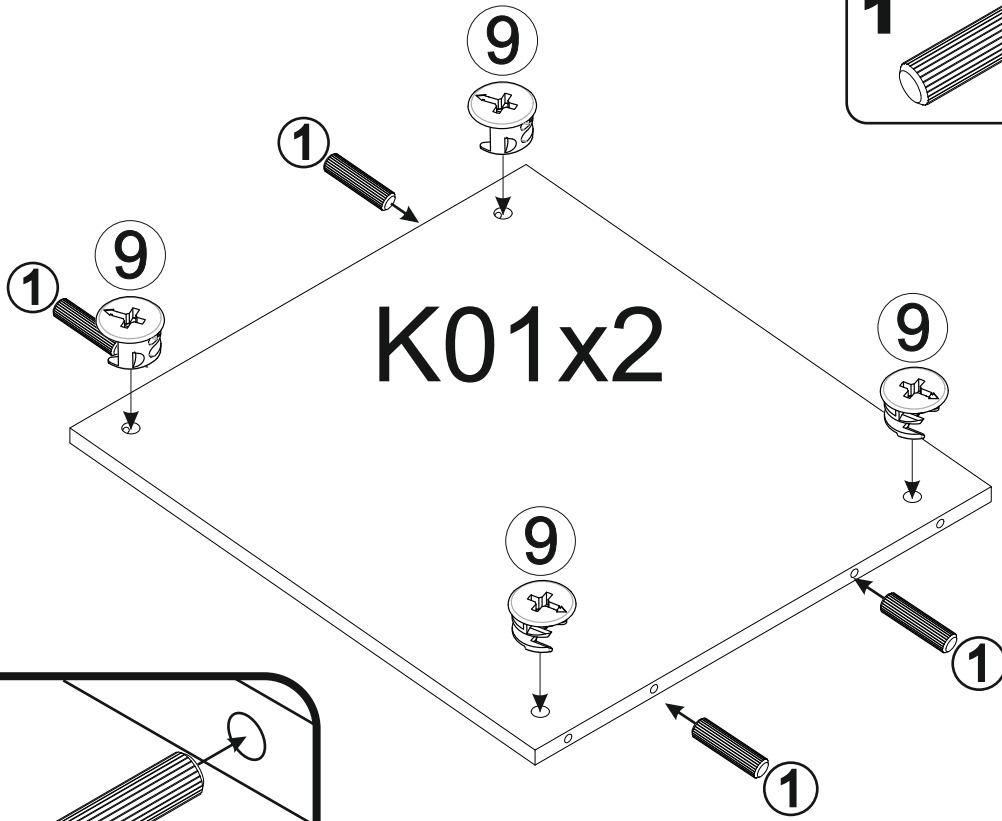


9

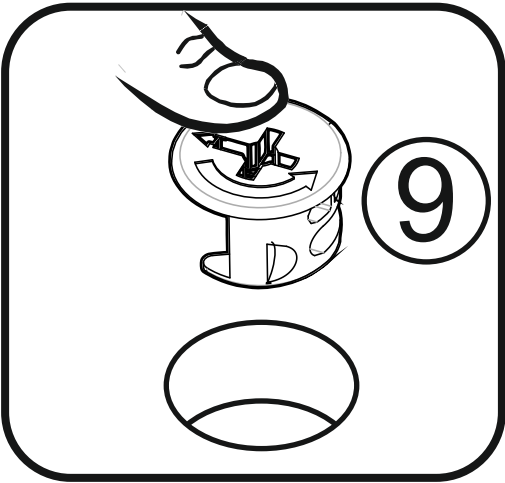
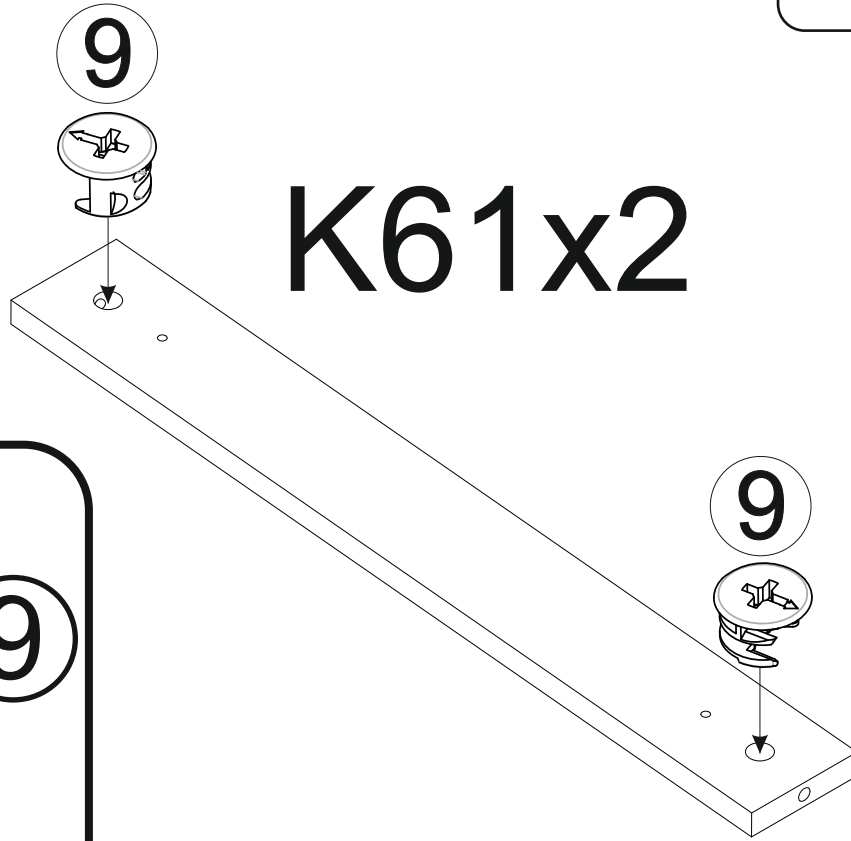
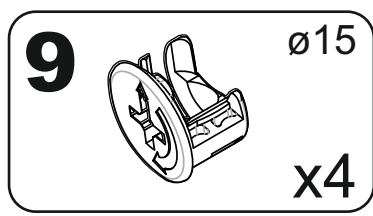


ø15

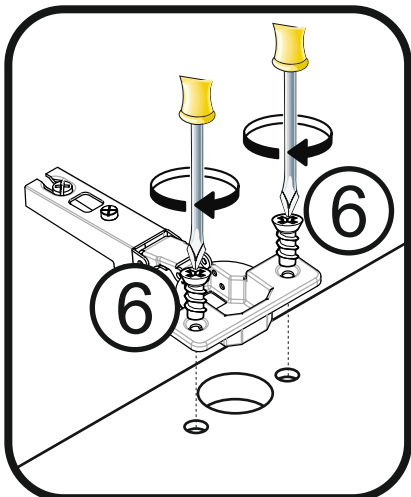
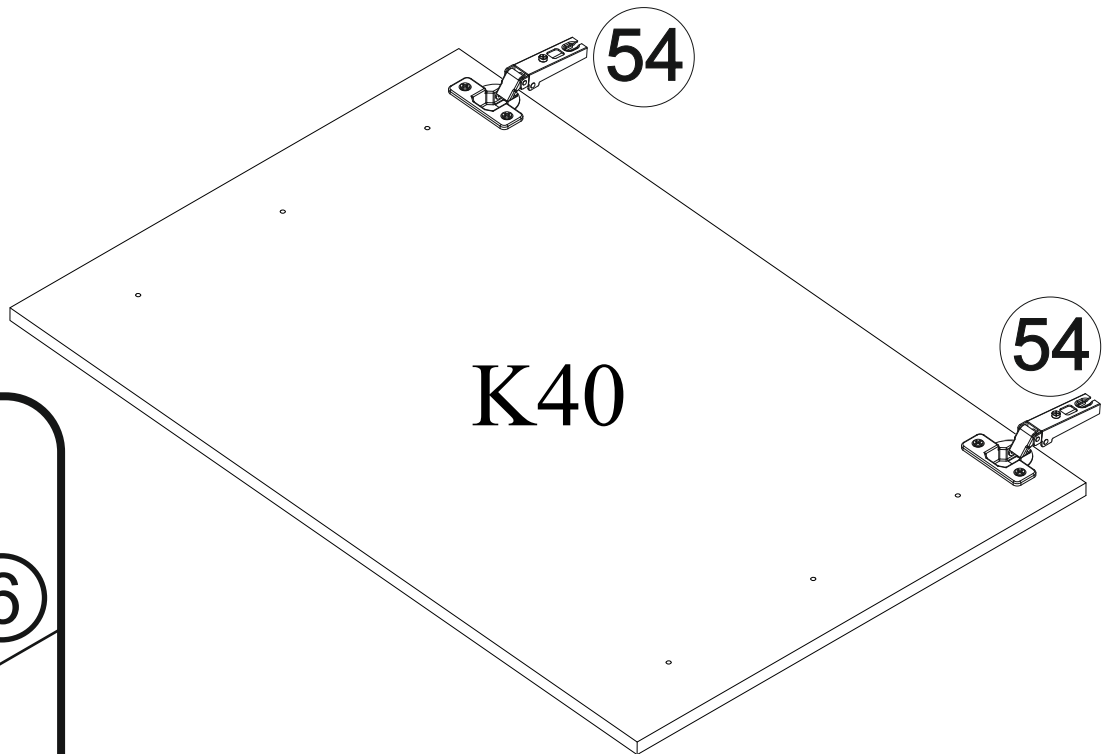
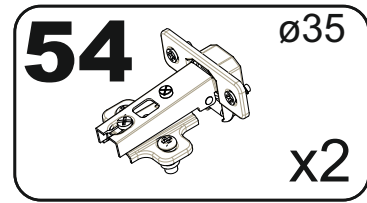
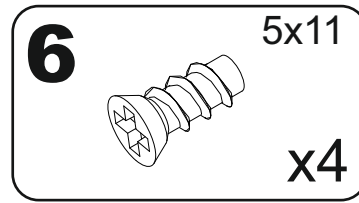
x8



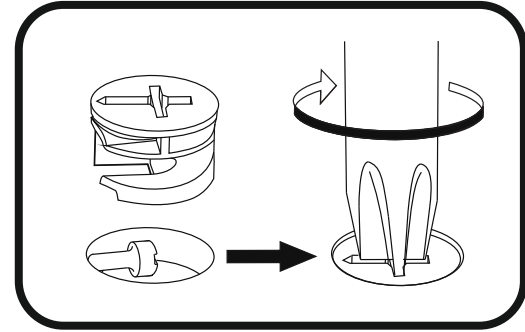
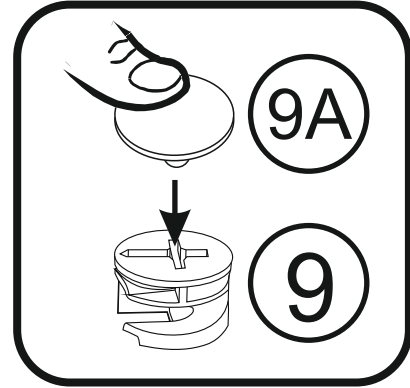
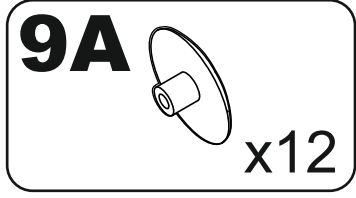
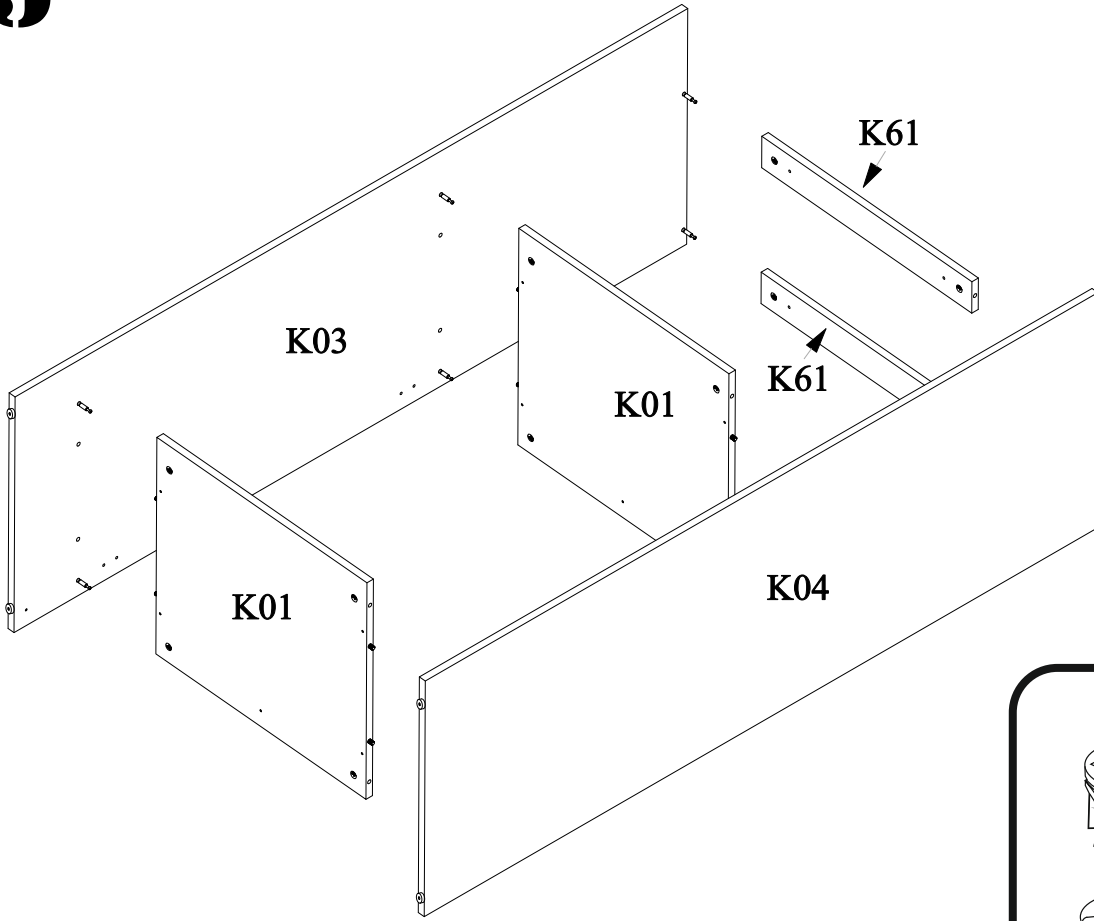
3



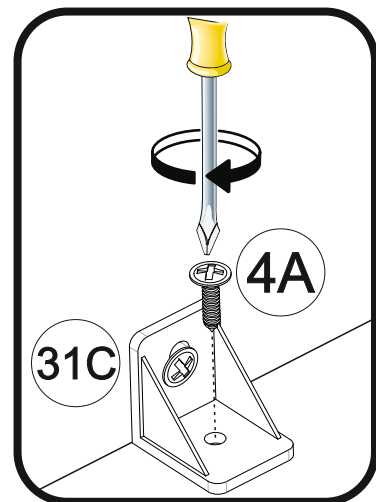
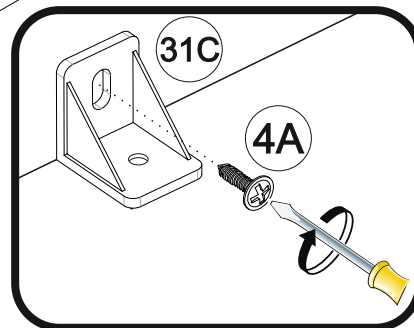
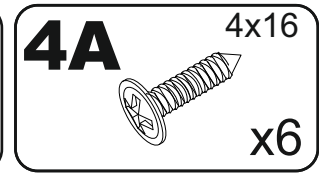
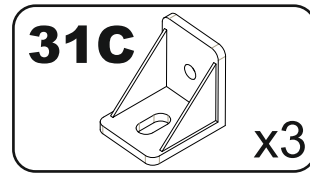
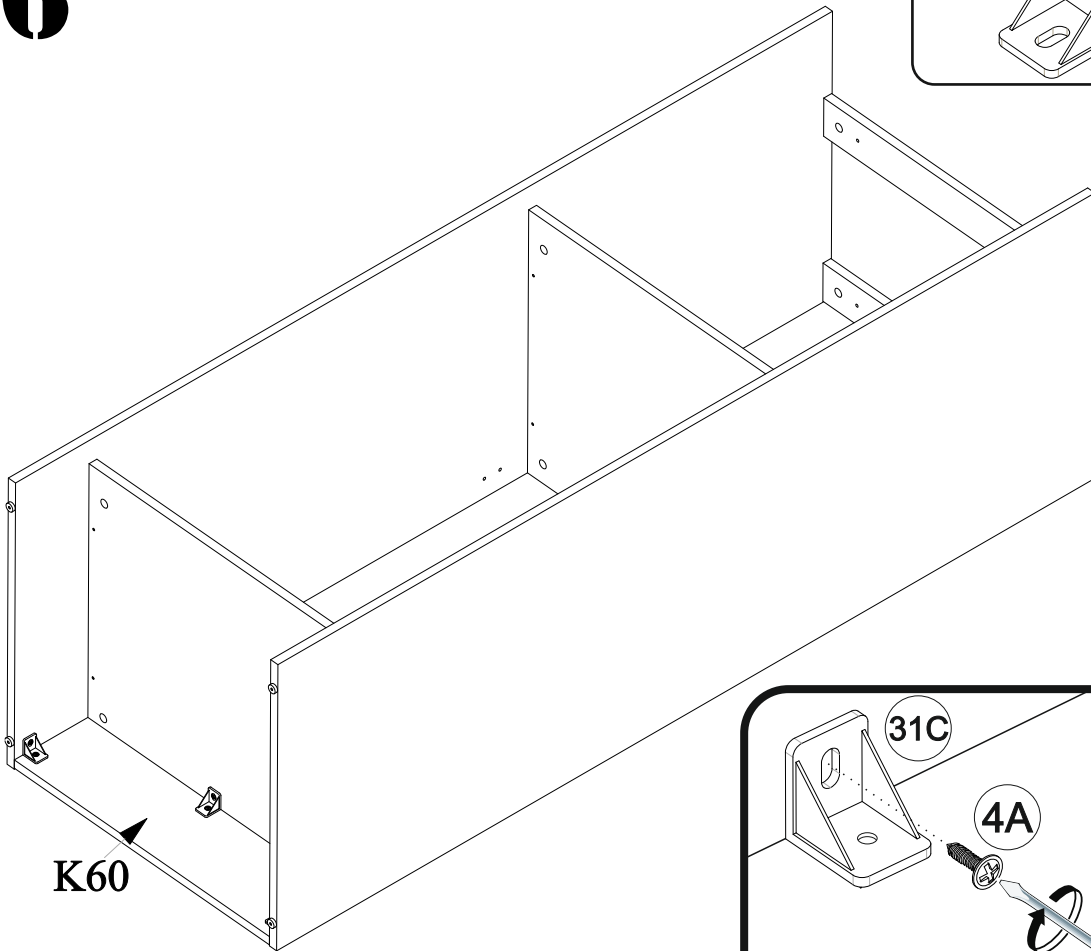
4



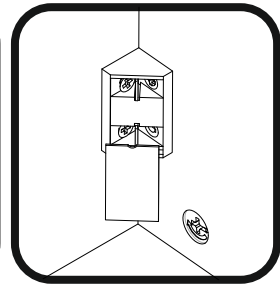
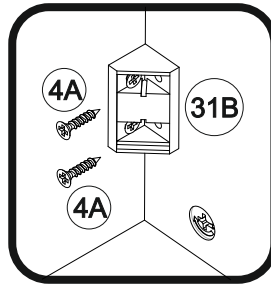
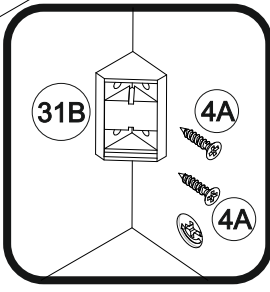
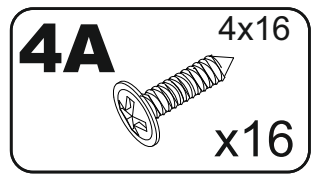
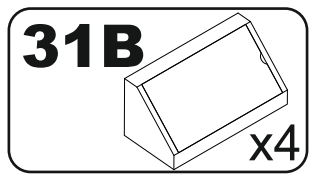
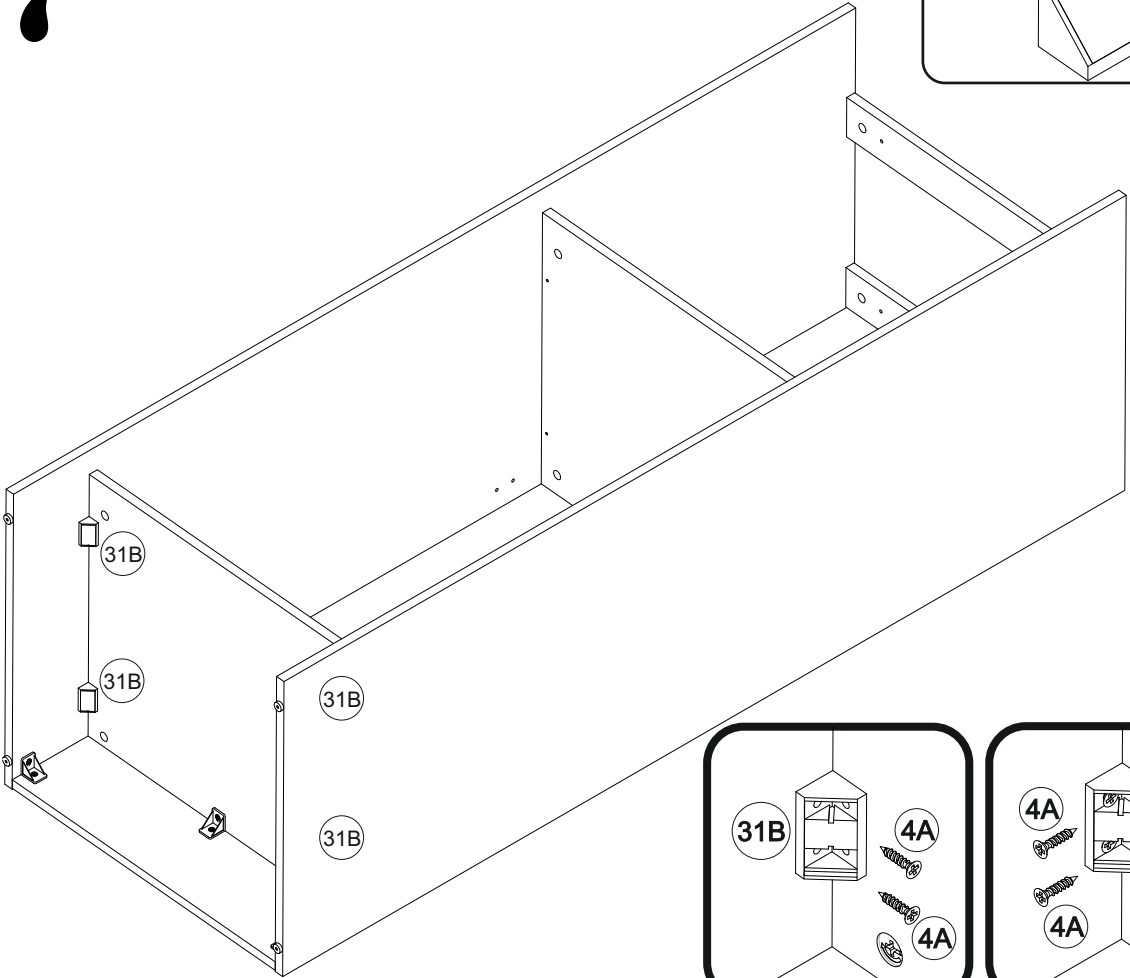
5



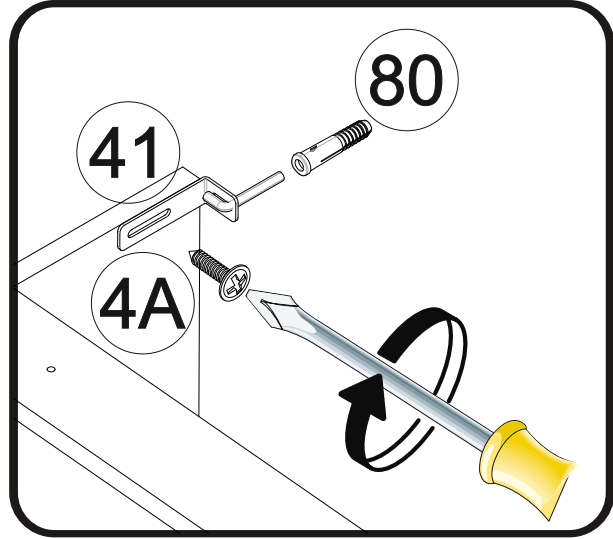
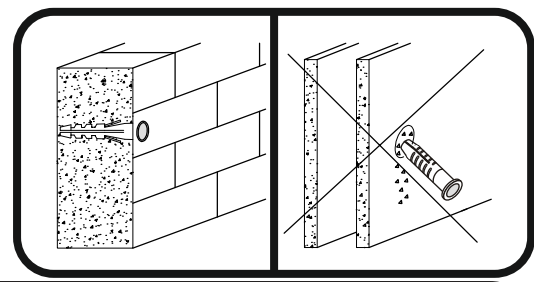
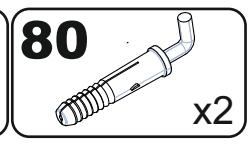
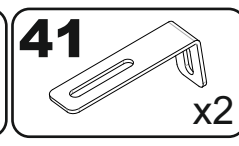
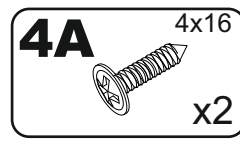
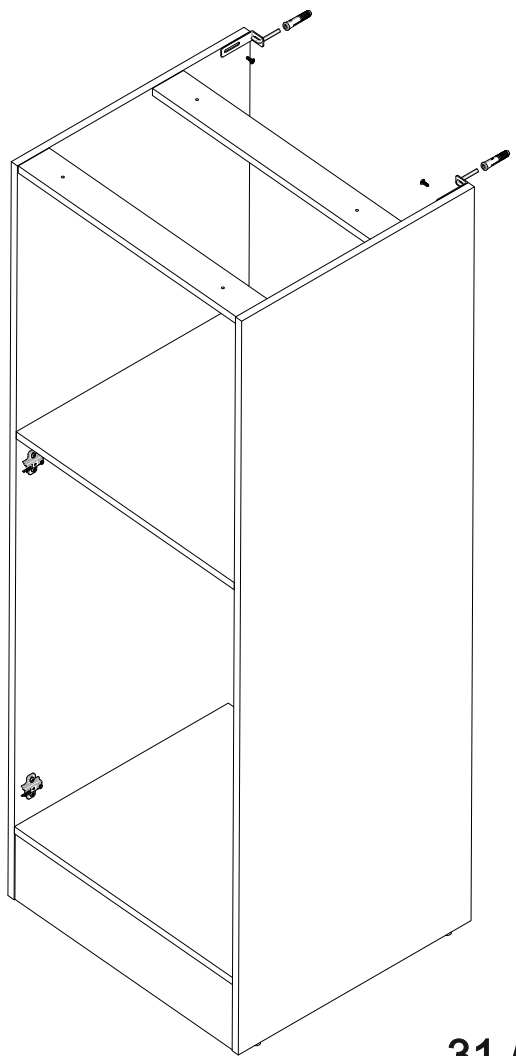
6



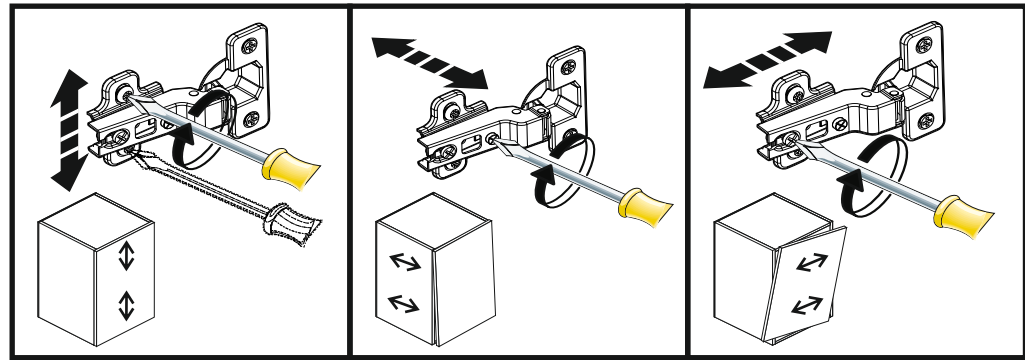
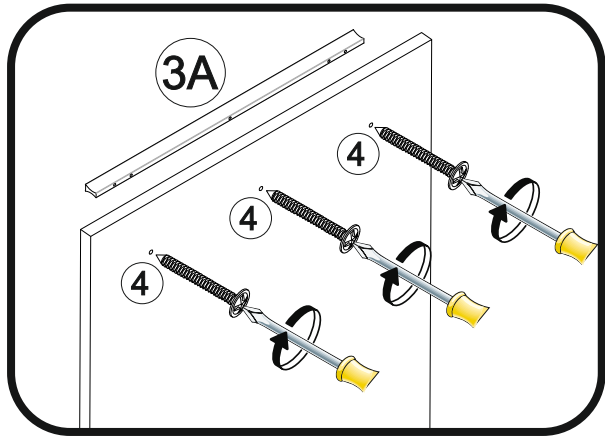
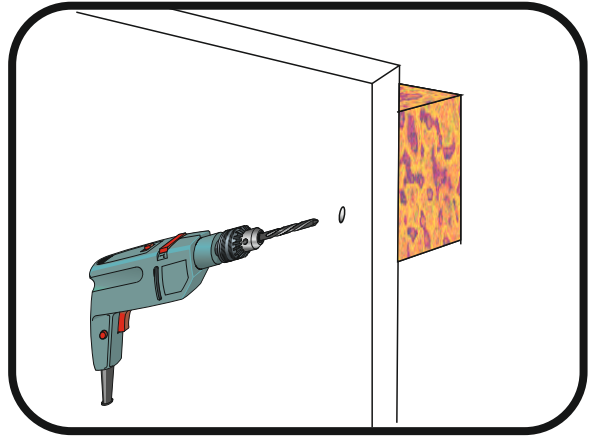
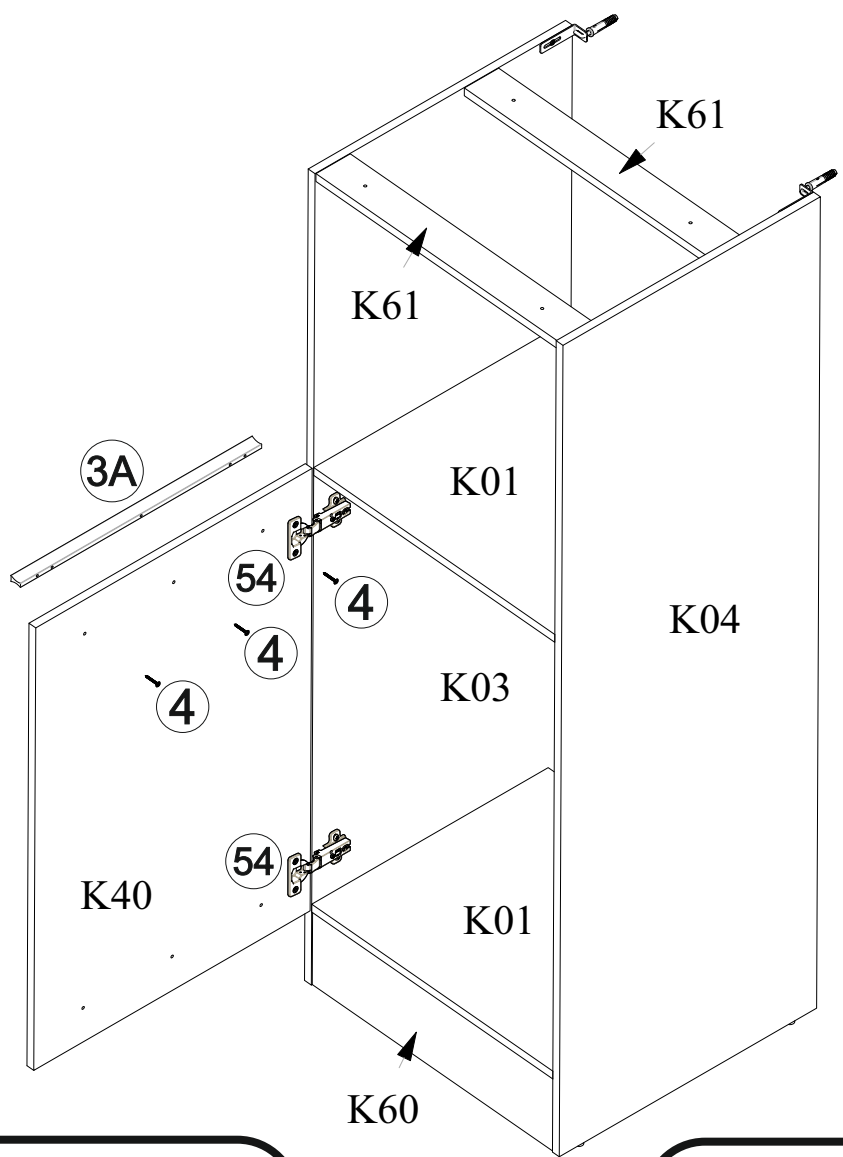
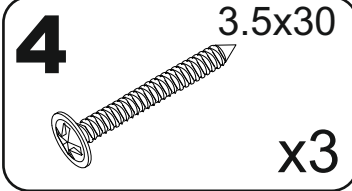
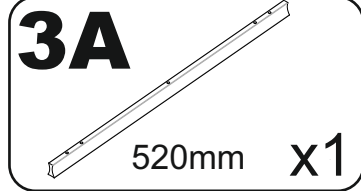
7



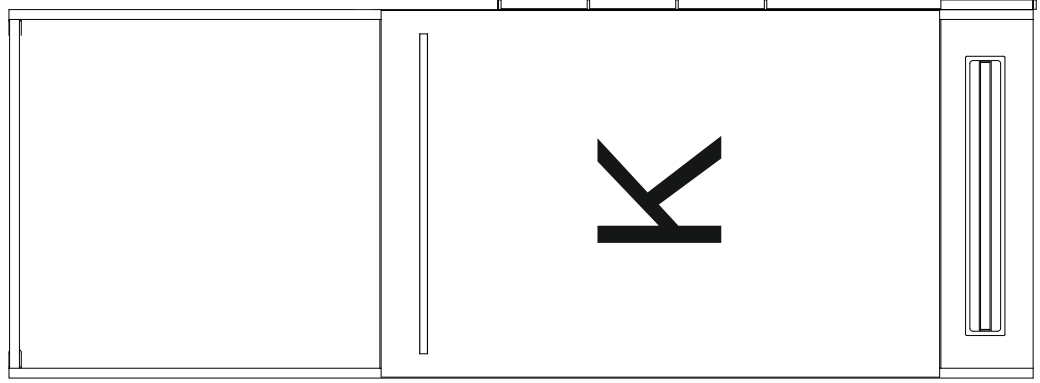
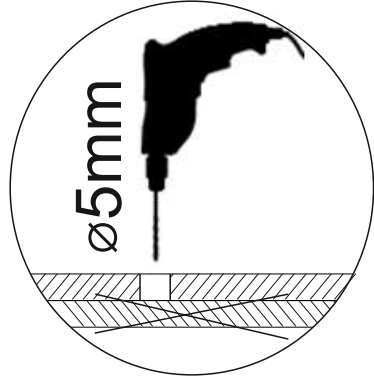
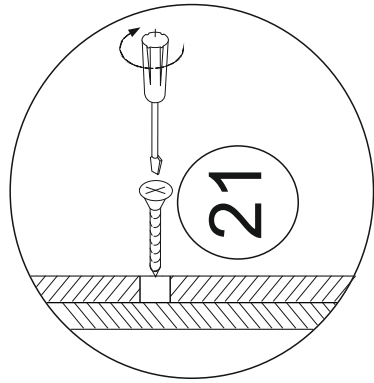
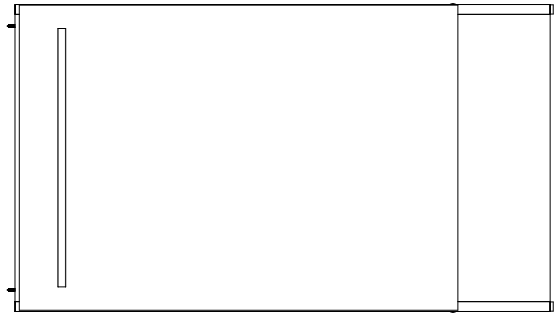
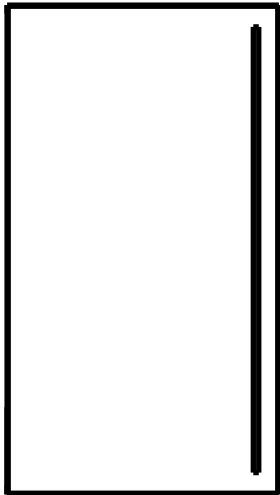
8

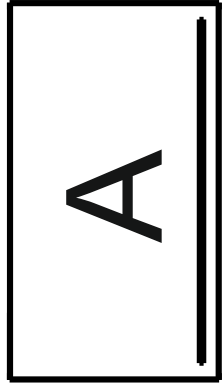


9

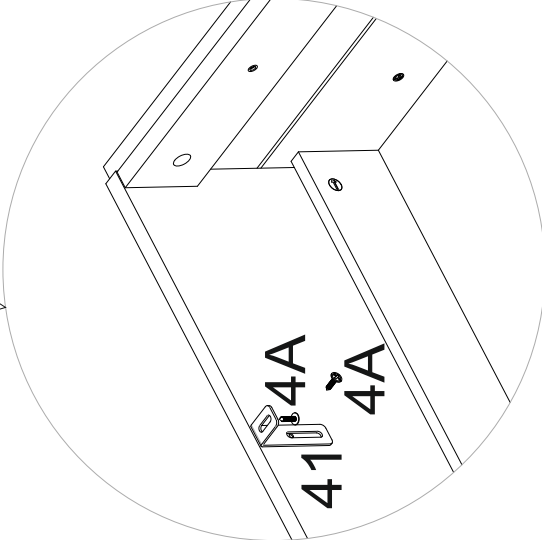
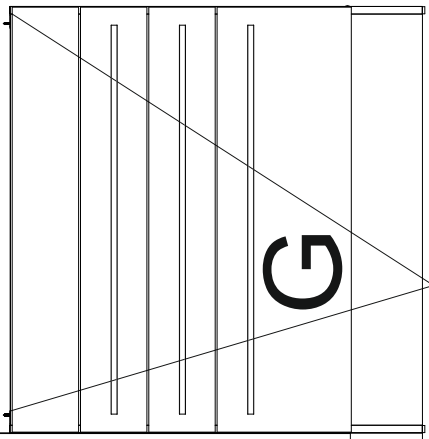
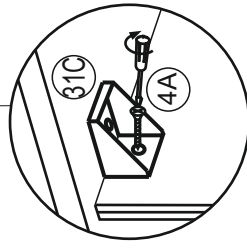
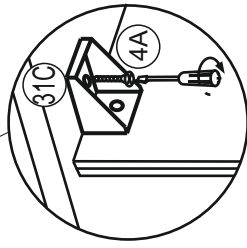
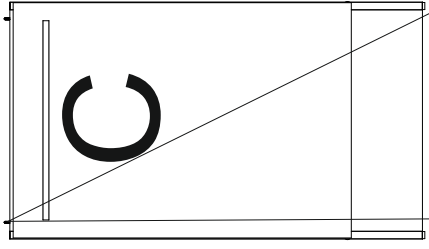


21 4x30 **x2**





Z



K02

