

- Notizen:
- Notes:
- Notes:
- Apuntes:
- Nota:
- Notities:

Aufbauanleitung

Assembly plan

Instructions de montage

Instrucciones de montaje

Istruzioni di montaggio

Montagevoorschrift



SERIAL XX-WW/YY

Kindersitzgarnitur 'Nicki für 4'

Children's picnic bench 'Nicki für 4' • Table de pique-nique 'Nicki für 4' • Juego de asientos para niños 'Nicki für 4' • Salottino per bambini 'Nicki für 4' • Garnituur voor kinderzitje 'Nicki für 4'



ohne Dekoration
without decoration
sans décoration
sin decoración
senza decorazione
zonder decoratie

Art.-Nr. • Item No. • N° d'art. 20 10 16 (unbehandelt);
20 16 11 (weiß); 20 16 14 (grau); 20 16 16 (bunt); 20 16 23 (grün)

Vollmassiv: Fichte/Tanne, unbehandelt oder lasiert • Fully solid wood: Spruce/Fir, untreated or glazed
• Complètement massif: Epicéa/Sapin, non traité ou lasuré • Macizo entero: Picea/Abeto, sin tratar o esmaltado • Legno massello: Abete rosso/Abete, non trattato o smaltato • Volmassief: Vuren/Spar, onbehandeld of geglazuurd

Empfohlen für Kinder ab 2 Jahren • Recommended for children over 2 years • Recommandé pour des enfants à partir de 2 ans • Recomendado para niños de 2 años • Consigliato per bambini da 2 anni • Aanbevolen voor kinderen vanaf 2 jaar

Pinolino Kinderträume GmbH | Sprakeler Straße 397 | 48159 Münster | Germany
service@pinolino.de | www.pinolino.de

15.08.25

D WICHTIG, FÜR SPÄTERE VERWENDUNG AUFBEWAHREN: SORGFÄLTIG LESEN.

Schön, dass du dich für Pinolino entschieden hast! Wir haben diesen Artikel mit großer Sorgfalt und nach den strengen Auflagen der Europäischen Sicherheitsnormen hergestellt. Bitte lies dir die Aufbauanleitung sorgfältig durch und kontrolliere die Vollständigkeit der mitgelieferten Teile. Bei unsachgemäßer Bedienung oder Montage und insbesondere bei Veränderungen der Konstruktion erlischt der Garantieanspruch.

Sicherheitshinweis:

Bitte überzeuge dich regelmäßig vom festen Sitz aller Schrauben und Verbindungsmittel und ziehe diese bei Bedarf nach. Diesen Artikel bitte nicht benutzen, falls nicht alle Bauteile einwandfrei angebracht und eingestellt sind, wenn irgendein Teil defekt ist, abgerissen ist, oder fehlt. Nur original Zubehör- und Ersatzteile verwenden. Kunststoffbeutel und etwaige Kunststoffelemente / Verpackungen sind sofort zu entfernen oder für Kinder unzugänglich aufzubewahren! Lege während des Aufbaus eine geeignete Unterlage unter die Bauteile, um das Produkt und deinen Fußboden vor Beschädigungen zu schützen. Um Beschädigungen am Produkt zu vermeiden, darf zum Anschrauben der Beschläge kein Akkuschauber verwendet werden. Sollte dieses Produkt im Außenbereich eingesetzt werden, empfehlen wir es mit einem witterungsbeständigen für Kinder unbedenklichen Klarlack nach EN 71-3 zu behandeln.

Produktinweis:

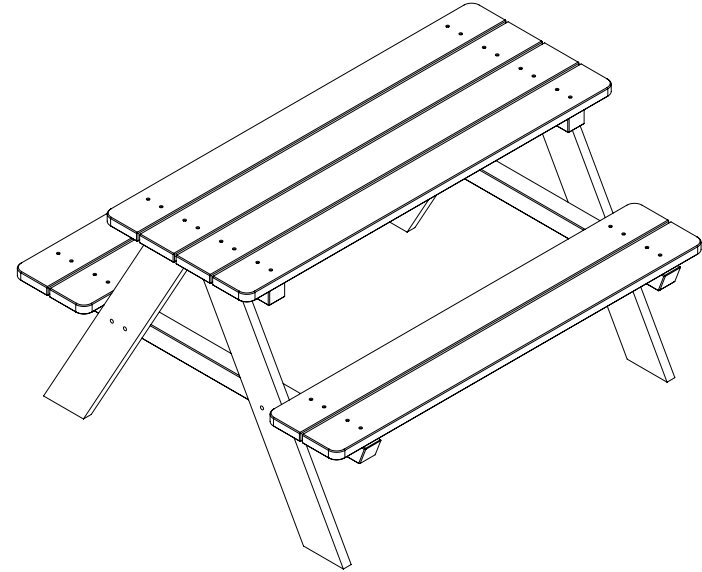
Dieser Artikel ist aus Holz gefertigt. Unregelmäßigkeiten in Struktur und Farbe sind typische Merkmale des natürlichen Rohstoffes und begründen keinen Mangel. Bei der Herstellung unserer Produkte werden ausschließlich Öle, Lacke und Lasuren verarbeitet, die gesundheitlich unbedenklich und speziell für Kinder geeignet sind. Manchmal kann es produktionsbedingt zu Geruchsentwicklungen durch die fabrikneuen Möbel kommen. In diesem Falle empfehlen wir dieser ungefährlichen Geruchsbelastigung durch mehrmaliges Stoßlüften entgegenzuwirken. Weitere Informationen zur Pflege und Reinigung findest du unter www.pinolino.de.

Wie können wir dir helfen?

Es ist uns ein großes Anliegen, dir schnell und auf direktem Weg zu helfen, wenn du Hilfe mit einem Pinolino Produkt oder Ersatz für einzelne Bauteile oder Schrauben benötigst. Fülle dafür bitte das Formular unter www.pinolino.de/servicefall aus.

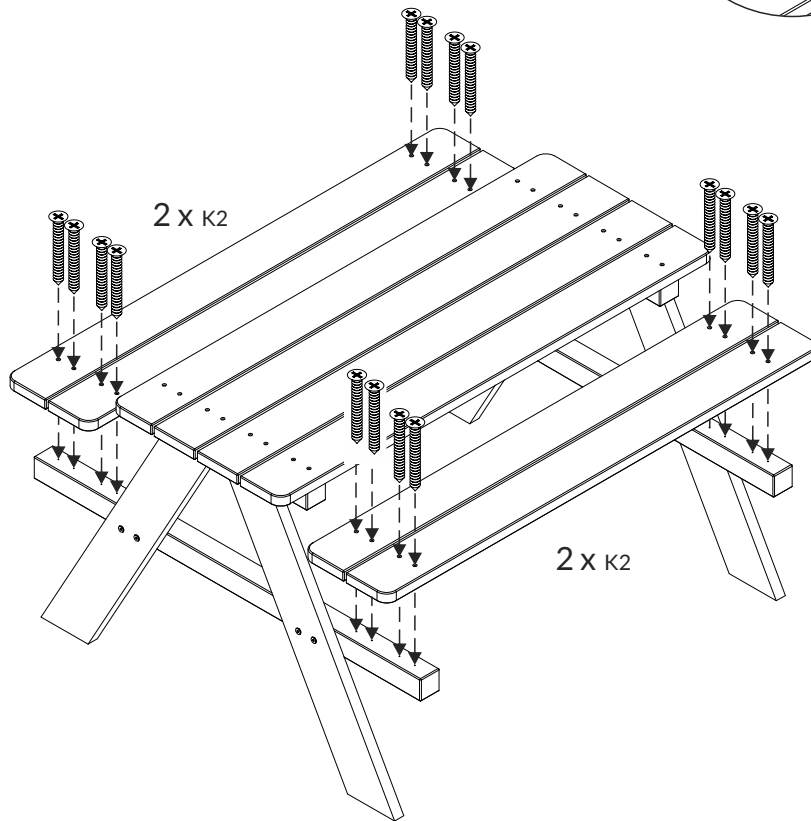
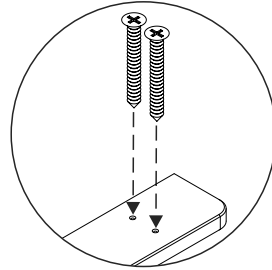


6



5

16 x VS 3,5/45



GB

IMPORTANT, KEEP FOR FUTURE USE: READ CAREFULLY.

Thank you for choosing Pinolino! We have produced this article with great care and according to strict requirements of European safety standard. Please read the set-up instructions carefully and check the delivered parts' completeness. In case of improper handling or installation and especially changes to the construction the guarantee will be lost.

Safety advice:

Please check regularly that all screws and fasteners are tight and tighten them if necessary. Please do not use this item if all components are not properly fitted and correctly adjusted, if any part is defective, torn off or missing. Only use original components and spare parts. Plastic bags and any plastic packaging have to be removed immediately or need to be kept out of children's reach. During installation, place a suitable base under the parts in order to protect the product and your floor from damage. To avoid damaging the product, do not use an electric screwdriver for tightening the screws! If this product is to be used outdoors, we recommend treating it with a weather-resistant clear varnish that is safe for children in accordance with EN 71-3.

Product notice:

This item is made of wood. Irregularities in structure and colour are typical characteristics of the natural raw material and do not constitute a defect. In the manufacture of our products we only use oils, lacquers, and glazes that are harmless to health and especially suitable for children. Sometimes, there might be a development of unpleasant smells from the brand-new furniture due to the production process. In this case, we recommend airing the room several times a day. The smell is harmless. Further information regarding care and cleaning can be found on www.pinolino.de.

How can we help you?

It is very important to us that we can help you quickly and directly. If you need help with a Pinolino product, need a spare part for a single component or if you need screws, please fill in the form on www.pinolino.de/servicefall.



F **IMPORTANT, À CONSERVER POUR UNE UTILISATION POSTÉRIEURE : LIRE ATTENTIVEMENT.**

Nous sommes ravis que vous ayez choisi Pinolino ! Nous avons fabriqué cet article avec le plus grand soin et selon les conditions strictes des normes de sécurité européennes. Veuillez lire attentivement les instructions de montage et contrôlez l'intégralité des pièces fournies. En cas d'utilisation ou de montage non conforme et en particulier en cas de modification de la construction, le droit à la garantie est annulé.

Consigne de sécurité :

Veuillez à être assuré régulièrement que tous les moyens de fixation sont bien serrés et les resserrer si nécessaire. Ne pas utiliser cet article si une pièce est défectueuse, arrachée ou manquante. N'utiliser que des composants et des pièces de rechange d'origine. Les sacs en plastique et les éléments en plastique doivent être immédiatement retirés et doivent toujours être gardés hors de la portée des enfants. Pendant le montage, utilisez une cale adaptée pour protéger le produit es ton sol de tout dommage. Pour ne pas détériorer le produit, vous ne devez pas utiliser un tournevis électrique pour fixer les vis! Si ce produit est utilisé à l'extérieur, nous recommandons de le traiter avec un vernis transparent résistant aux intempéries et ne présentant aucun risque pour les enfants, conformément à la norme EN 71-3.

Remarque sur le produit :

Cet article est fabriqué en bois. Les irrégularités de structure et de couleur sont des caractéristiques de la matière première naturelle et ne constituent pas un défaut. Lors de la fabrication de nos produits, nous utilisons des huiles, de vernis et des lasures qui ne présentent aucun risque pour la santé et qui sont spécialement adaptés aux enfants. Parfois, les meubles neufs peuvent être malodorants en raison de la production. Dans ce cas, nous recommandons une aération régulière pour éviter les odeurs désagréables qui ne sont pas dangereuses. Pour plus d'informations sur l'entretien et le nettoyage, voir www.pinolino.de.

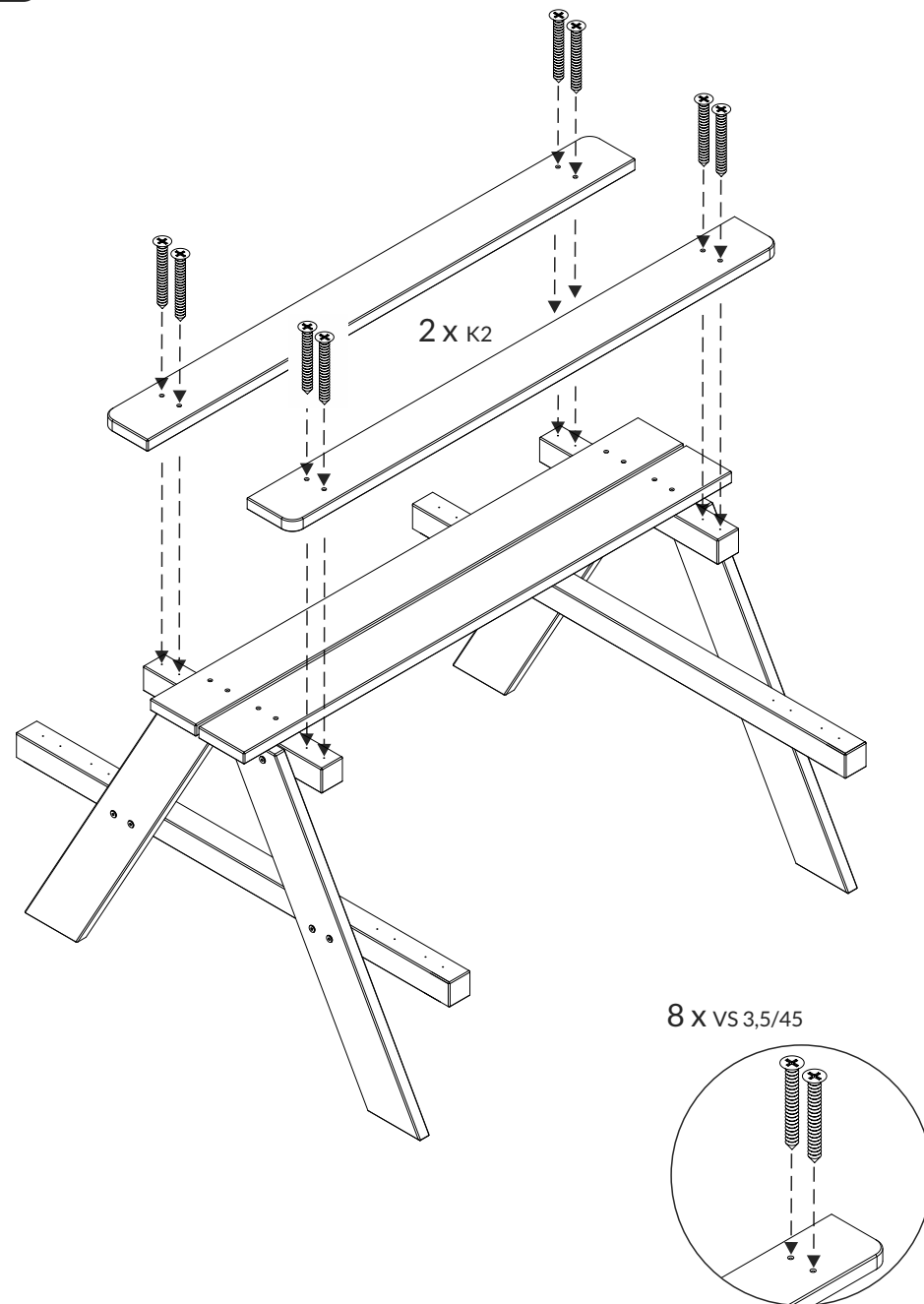


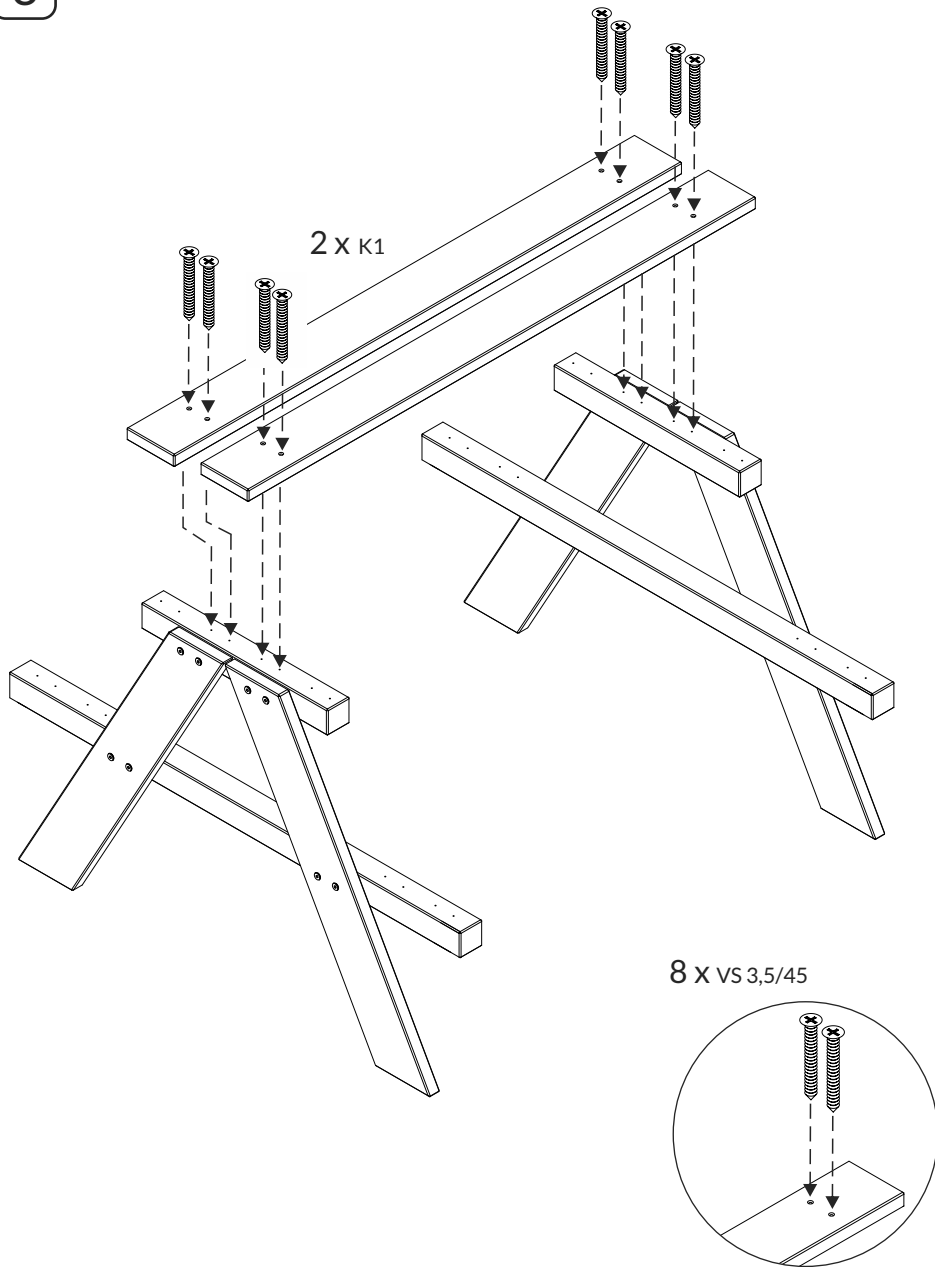
Comment pouvons-nous vous aider ?

Il nous tient à cœur de vous aider rapidement et directement si vous avez besoin d'aide avec un produit Pinolino ou si vous avez besoin d'une pièce de rechange ou des vis. Pour ce faire, veuillez remplir le formulaire sur www.pinolino.de/servicefall.



4





ES ¡IMPORTANTE - LEERSE ATENTAMENTE! - GUARDAR PARA UTILIZACIÓN POSTERIOR

Nos alegramos de que haya elegido Pinolino. Hemos fabricado este artículo con gran cuidado y de acuerdo con los estrictos requisitos de las normas de seguridad europeas. Lea atentamente las instrucciones de montaje y compruebe que las piezas suministradas están completas. El uso o el montaje inadecuados, y en particular las modificaciones de la construcción, invalidarán la garantía.

Consejos de seguridad:

Por favor, compruebe regularmente que todos los tornillos y fijaciones están apretados y apriételes si es necesario. Por favor, no utilice este artículo si todos los componentes no están bien montados y ajustados, si alguna pieza está defectuosa, arrancada o falta. Utilice únicamente accesorios y piezas de recambio originales. Las bolsas de plástico y todos los elementos de plástico/embalajes deben retirarse inmediatamente o mantenerse fuera del alcance de los niños. Durante el montaje, coloque una base adecuada debajo de los componentes para proteger el producto y su suelo de posibles daños. Para evitar el deterioro del producto no es permitido la utilización de un destornillador eléctrico para la sujeción con tornillos. Si este producto se va a utilizar en el exterior, se recomienda tratarlo con un barniz transparente resistente a la intemperie y seguro para los niños según la norma EN 71-3.

Aviso sobre el producto:

Este artículo es de madera. Las irregularidades en la estructura y el color son características típicas de la materia prima natural y no constituyen un defecto. En la fabricación de nuestros productos sólo se utilizan aceites, barnices y tintes inocuos para la salud y especialmente adecuados para los niños. A veces, debido al proceso de producción, los muebles fabricados en fábrica pueden desprender olores. En este caso, se recomienda contrarrestar esta inofensiva molestia de olor ventilando el mueble varias veces. Encontrará más información sobre el cuidado y la limpieza en www.pinolino.de.

¿Cómo podemos ayudarle?

Es muy importante para nosotros ayudarle de forma rápida y directa si necesita ayuda con un producto Pinolino o una sustitución de componentes o tornillos individuales. Rellene el formulario en www.pinolino.de/servicefall.



IT **IMPORTANTE - LEGGERE ATTENTAMENTE! - CONSERVARE PER FUTURI RIFERIMENTI**

Siamo lieti che abbiate scelto Pinolino! Abbiamo prodotto questo articolo con grande cura e secondo i severi requisiti delle norme di sicurezza europee. Leggere attentamente le istruzioni di montaggio e verificare che le parti fornite siano complete. L'uso o il montaggio improprio, e in particolare le modifiche alla costruzione, invalidano la garanzia.

Consigli per la sicurezza:

Controllare regolarmente che tutte le viti e gli elementi di fissaggio siano serrati e, se necessario, stringerli. Non utilizzare questo articolo se tutti i componenti non sono montati e regolati correttamente, se qualche parte è difettosa, strappata o mancante. Utilizzare solo accessori e ricambi originali. I sacchetti di plastica e tutti gli elementi/imballaggi in plastica devono essere rimossi immediatamente o tenuti fuori dalla portata dei bambini! Durante il montaggio, posizionare un tappetino adatto sotto i componenti per proteggere il prodotto e il pavimento da eventuali danni. Per evitare di danneggiare il prodotto, non utilizzare l'avvitatore elettrico per serrare le viti. Se questo prodotto deve essere utilizzato all'esterno, si consiglia di trattarlo con una vernice trasparente resistente agli agenti atmosferici e sicura per i bambini, in conformità alla norma EN 71-3.

Avviso sul prodotto:

Questo articolo è realizzato in legno. Le irregolarità nella struttura e nel colore sono caratteristiche tipiche della materia prima naturale e non costituiscono un difetto. Per la fabbricazione dei nostri prodotti utilizziamo solo oli, vernici e smalti innocui per la salute e particolarmente adatti ai bambini. A volte, a causa del processo di produzione, si possono sviluppare odori dai mobili fabbricati in fabbrica. In questo caso, si consiglia di contrastare questo fastidioso odore innocuo arieggiando più volte il mobile. Ulteriori informazioni sulla cura e la pulizia sono disponibili sul sito www.pinolino.de.

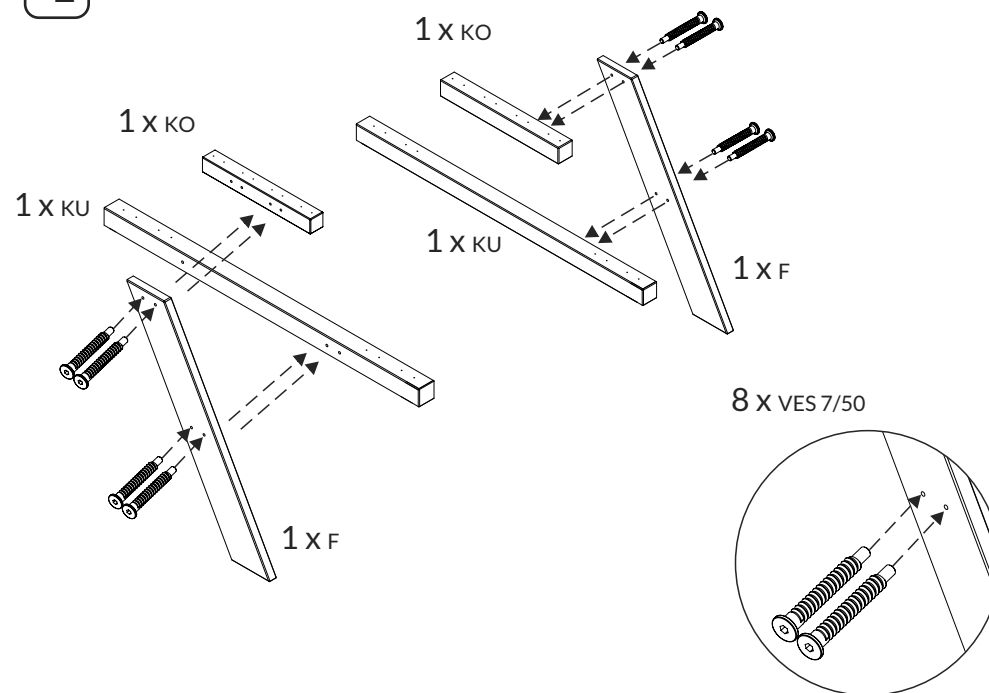
Come possiamo aiutarvi?

Per noi è molto importante aiutarvi in modo rapido e diretto se avete bisogno di assistenza per un prodotto Pinolino o per la sostituzione di singoli componenti o viti. Compilare il modulo all'indirizzo www.pinolino.de/servicefall.

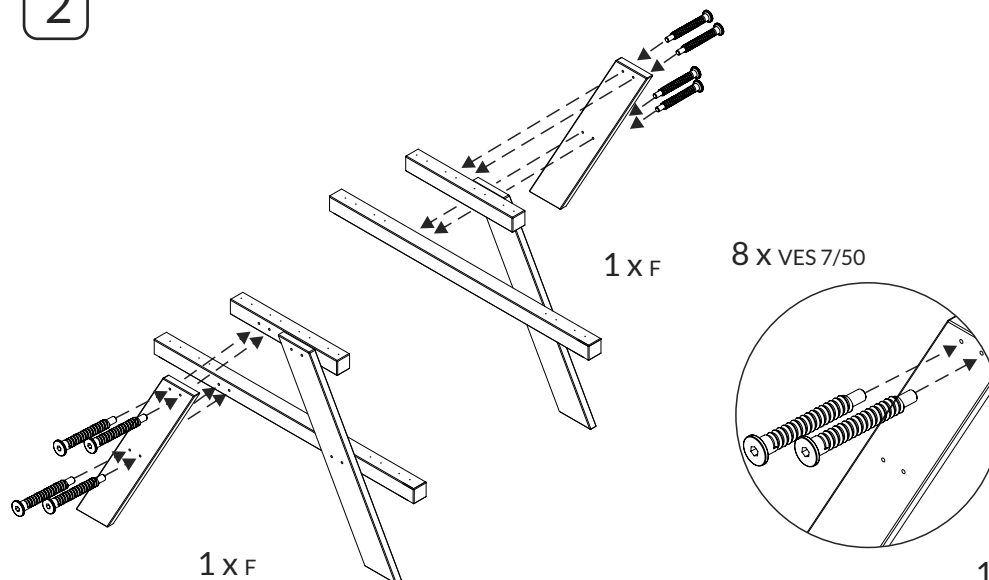


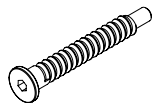
Montage • Assembly • Montage • Montaje • Assemblaggio • Montage

1



2





16 x VES 7/50
Möbelschraube
Furniture screw
Vis de meuble
Tornillo de muebles
Vite per mobili
Meubelschroef



32 x VS 3,5/45
Holzschraube
Wood screw
Vis panneaux
Tornillo para madera
Vite per legno
Houtschroef



1 x W14
Inbusschlüssel
Hex key
Clé à six pans
Llave hexagonal
Chiave a brugola
Inbussleutel

Zusätzlich benötigtes Werkzeug • Additional necessary tools • Des outils supplémentaires • Otras herramientas necesarias • Altri utensili necessari • Andere benodigde werktuigen



Aufbaupersonen • Persons needed for assembly • Personnes nécessaires au montage • Personas necesarias para montaje • Numero di persone occorrenti per il montaggio • Aantal personen voor de montage



Die Montage muss unbedingt von 1 Erwachsenen durchgeführt werden!

The assembly must necessarily be carried out by 1 adult!

Le montage doit être réalisé par 1 adulte!

¡El montaje va de ser realizado imprescindible por 1 adulto!

L'assemblaggio dovrà essere eseguito per forza da 1 persona adulta!

De montage moet noodzakelijkerwijs door 1 volwassen worden uitgevoerd!



BELANGRIJK - ZORGVULDIG LEZEN!- VOOR LATERE RAADPLEGING BEWAREN

Wij zijn blij dat u voor Pinolino gekozen heeft! Wij hebben dit artikel met grote zorg en volgens de strenge eisen van de Europese veiligheidsnormen vervaardigd. Lees de montage-instructies zorgvuldig door en controleer of de geleverde onderdelen compleet zijn. Ondeskundig gebruik of montage, en in het bijzonder wijzigingen aan de constructie, maken de garantie ongeldig.

Veiligheidsadvies:

Controleer regelmatig of alle schroeven en bevestigingsmiddelen stevig vastzitten en draai ze zo nodig aan. Gebruik dit artikel niet als niet alle onderdelen juist zijn gemonteerd en afgesteld, als een onderdeel defect is, afgescheurd of ontbreekt. Gebruik alleen originele accessoires en reserveonderdelen. Plastic zakken en alle plastic elementen / verpakkingen moeten onmiddellijk worden verwijderd of buiten het bereik van kinderen worden gehouden! Leg tijdens de montage een geschikte onderlegger onder de onderdelen om het product en uw vloer tegen beschadiging te beschermen. Om de beschadiging van het product te vermijden is het gebruik van een elektrische schroevendraaier niet toegestaan. Als dit product buiten wordt gebruikt, raden wij aan het te behandelen met een weerbestendige blanke lak die veilig is voor kinderen volgens EN 71-3.

Product mededeling:

Dit artikel is gemaakt van hout. Onregelmatigheden in structuur en kleur zijn typische kenmerken van de natuurlijke grondstof en vormen geen gebrek. Voor de vervaardiging van onze producten gebruiken wij uitsluitend oliën, vernissen en glazuren die onschadelijk zijn voor de gezondheid en bijzonder geschikt voor kinderen. Soms kunnen er, als gevolg van het productieproces, geuren ontstaan uit de in de fabriek vervaardigde meubelen. In dat geval raden wij aan deze onschadelijke geurhinder tegen te gaan door het meubel meerdere malen te luchten. Meer informatie over onderhoud en reiniging is te vinden op www.pinolino.de.

Hoe kunnen we u helpen?

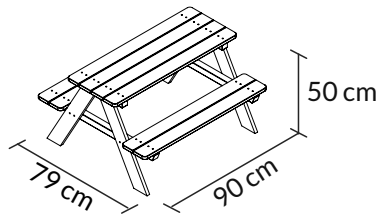
Het is voor ons erg belangrijk om u snel en direct te helpen als u hulp nodig heeft met een Pinolino product of een vervanging voor losse onderdelen of schroeven. Vul het formulier in op www.pinolino.de/servicefall.



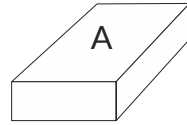
Produktspezifikationen • Product specifications • Spécifications du produit • Especificaciones del producto • Specificazioni del prodotto • Productspecificaties

Artikelmaß • Product size • Dimensions de l'article • Mediciones producto • Dimensioni del prodotto • Artikelafmetingen

Karton • Pack • Carton • Embalaje • Confezione • Verpakking



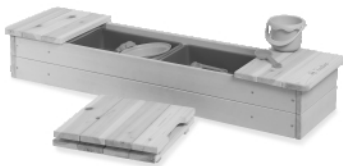
Sitzhöhe • Seat height • Hauteur du siège • Altura de asiento • Altezza per seduta • Zithoogte
28 cm



Das könnte dir auch gefallen • You might also like this • Tu pourrais aussi aimer • También te puede gustar esto • Ti potrebbe interessare anche • Misschien vind je dit ook leuk



39 83 01
Kletterdreieck 'Kari'
• Climbing triangle 'Kari'
• Triangle d'escalade 'Kari'
• Triángulo de escalada 'Kari'
• Triangolo di arrampicata 'Kari'
• Klimdriehoek 'Kari'

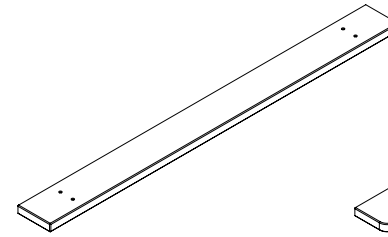


21 16 21
Sandkasten 'Hedda', beige/natur
• Sandpit 'Hedda', beige/natural
• Bac à sable 'Hedda', beige/nature
• Arenero 'Hedda', beige/naturaleza
• Recinto per sabbia 'Hedda', beige/natura
• Zandbak 'Hedda', beige/natuur

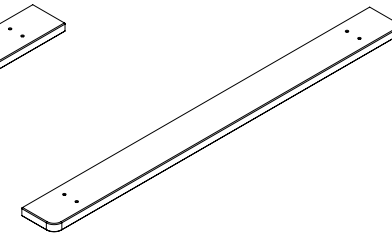


23 94 71
Laufrad 'Lino'
• Trainer bike 'Lino'
• Vélo 'Lino'
• Bicicleta 'Lino'
• Bicicletta 'Lino'
• Loopfiets 'Lino'

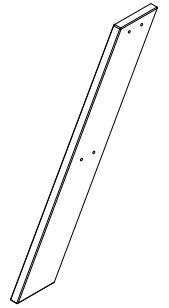
Bauteile • Components • Composants • Componentes • Componenti • Onderdelen



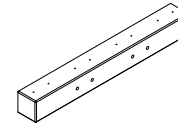
2 x K1
Brett innen
Inner plank
Traverse centrale
Tablero interior
Asse interna
Plank binnen



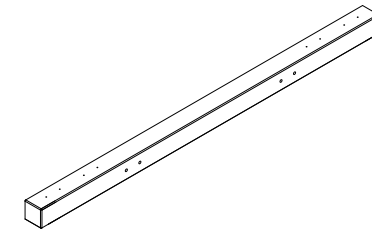
6 x K2
Brett außen (mit Rundung)
Outer plank (with rounded corners)
Traverse latérale (avec coins arrondis)
Tablero exterior (a redondeo)
Asse esterna (arrotondata)
Plank buiten (met ronding)



4 x F
Fuß
Table leg
Pied
Pie
Piede
Poet



2 x KO
Leiste oben
Upper slat
Latte supérieure
Listón superior
Asse superiore
Tengel boven



2 x KU
Leiste unten
Lower slat
Latte inférieure
Listón inferior
Asse inferiore
Tengel onder