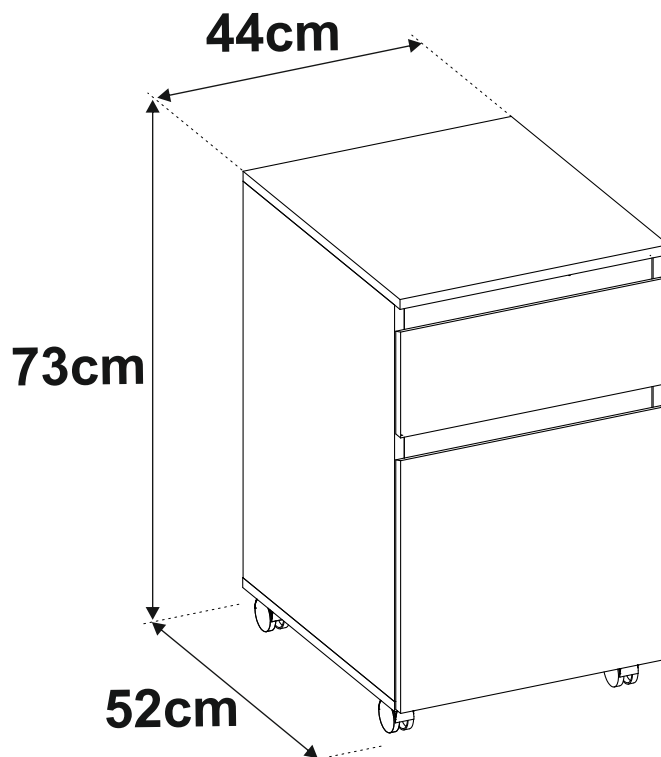
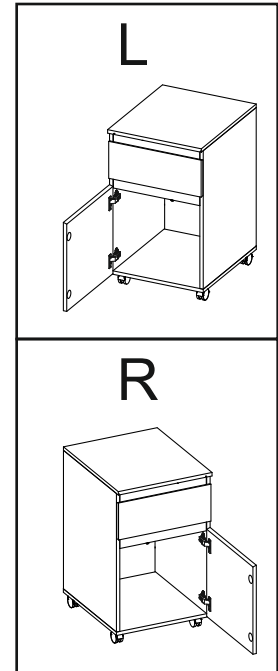
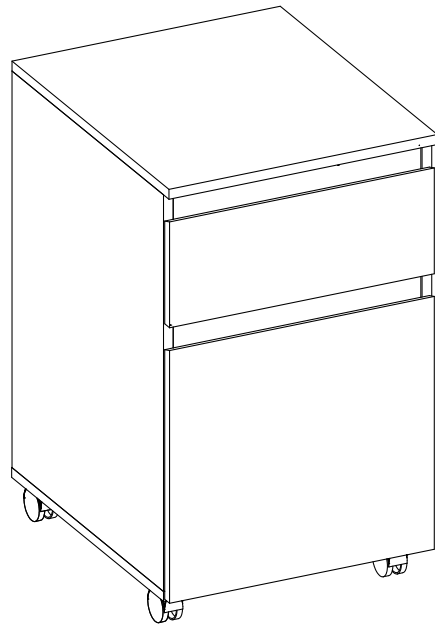
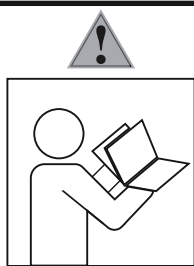


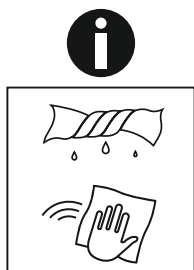
finori GmbH
Straßäcker 2
D - 96253 Untersiemau





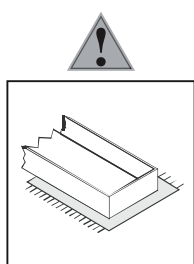
- Ⓓ Befolgen Sie stets die Anleitung des Herstellers!
- ⒸⒹ Please generally follow the manufacturers instructions!
- ⒻⒹ Suivez toujours les instructions du fabricant!
- ⒹⒻ Volg steeds de handleiding van de producent!
- ⒺⒹ Siga siempre las instrucciones del fabricante!
- ⒹⒻ Stale przestrzegaj instrukcji producenta!

- ⒹⒻ Всегда следуйте инструкции производителя!
- ⒹⒻ Seguire sempre le istruzioni del produttore!
- ⒹⒻ Mindig tartsa be a gyártó utasításait!
- ⒹⒻ Siga sempre as instruções do fabricante!
- ⒹⒻ Vždy dodržujte pokyny výrobce!



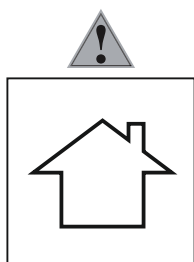
- Ⓓ Verwenden Sie zur Reinigung nur ein feuchtes Tuch!
- ⒸⒹ Please only clean with a damp cloth!
- ⒻⒹ N'utilisez qu'un chiffon humide pour le nettoyage!
- ⒹⒻ Gebruik voor de reiniging enkel een vochtige doek!
- ⒺⒹ Para limpiar utilice sólo un paño húmedo!
- ⒹⒻ Do czyszczenia używaj wilgotnej szmatki!

- ⒹⒻ Для очистки используйте только влажную ткань!
- ⒹⒻ Per la pulizia, utilizzare solo un panno umido!
- ⒹⒻ A tisztításhoz elegendő egy nedves kendő használatát!
- ⒹⒻ Para a limpeza use apenas um pano húmido!
- ⒹⒻ Pro čištění používejte pouze vlhký hadřík!



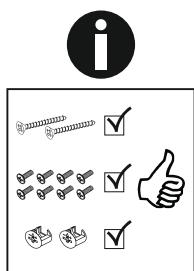
- Ⓓ Bauen Sie das Produkt auf einer Unterlage auf!
- ⒸⒹ Please mount the product on a bottom support!
- ⒻⒹ Montez le produit sur une base!
- ⒹⒻ Monteer het product op een basis!
- ⒺⒹ Monte el producto sobre una base!
- ⒹⒻ Rozkładaj produkt na podkładce!

- ⒹⒻ Собирайте изделие на подстилке!
- ⒹⒻ Montare il prodotto su un supporto!
- ⒹⒻ Az összeszereléskor helyezzen a termék alá megfelelő alátétet!
- ⒹⒻ Monte o produto numa superfície plana!
- ⒹⒻ Výrobek smontujte na pevném podkladu!



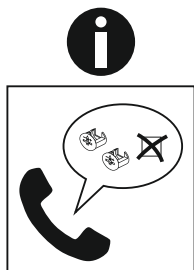
- Ⓓ Verwenden Sie das Produkt nur in Innenräumen!
- ⒸⒹ Please exclusively use the product indoors!
- ⒻⒹ N'utilisez le produit qu'à l'intérieur!
- ⒹⒻ Gebruik het product enkel binnenshuis!
- ⒺⒹ Utilice el producto sólo en interiores!
- ⒹⒻ Używaj produkt tylko w pomieszczeniach wewnętrznych!

- ⒹⒻ Используйте изделие только во внутренних помещениях!
- ⒹⒻ Utilizzare il prodotto solo in ambienti interni!
- ⒹⒻ A termék csak bel terekben használható!
- ⒹⒻ Use o produto apenas no interior!
- ⒹⒻ Používejte výrobek pouze uvnitř!



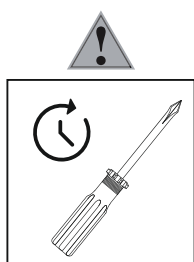
- Ⓓ Legen Sie die Beschläge zusammen und prüfen Sie die Vollständigkeit!
- ⒸⒹ Please join the fittings and verify their completeness!
- ⒻⒹ Pliez les raccords ensemble et vérifiez qu'ils sont complets!
- ⒹⒻ Leg de onderdelen samen en controleer de volledigheid!
- ⒺⒹ Junte los accesorios y compruebe que están todos!
- ⒹⒻ Rozłóż poszczególne części i sprawdź kompletność!

- ⒹⒻ Положите фурнитуру в одно место и проверьте комплектность!
- ⒹⒻ Mettere insieme le guarnizioni e verificarne la completezza!
- ⒹⒻ Állítsa össze a sarokvasakat, és ellenőrizze, hogy épek-e!
- ⒹⒻ Coloque os encaixes juntos e verifique se estão completos!
- ⒹⒻ Složte armatury a zkontrolujte úplnost!



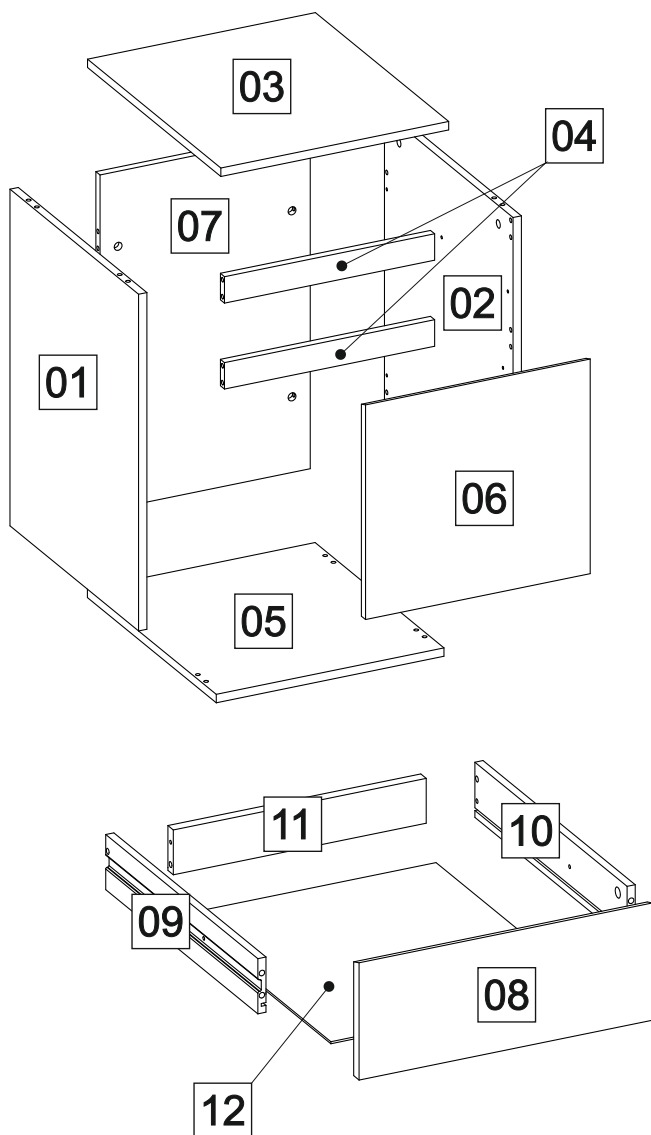
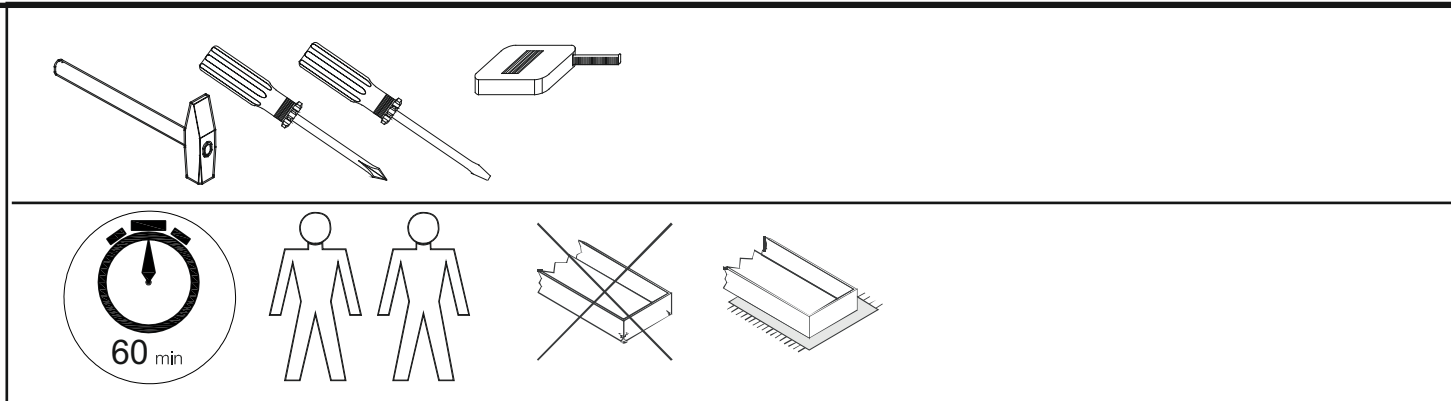
- Ⓓ Bei fehlenden Teilen kontaktieren Sie den Hersteller!
- ⒸⒹ If parts are missing, please turn to the manufacturer!
- ⒻⒹ En cas de pièces manquantes, veuillez contacter le fabricant!
- ⒹⒻ Contacteer de fabrikant als er onderdelen ontbreken!
- ⒺⒹ En el caso de que falten piezas, póngase en contacto con el fabricante!
- ⒹⒻ W razie braku części skontaktuj się z producentem!

- ⒹⒻ При отсутствии каких-либо частей обратитесь к производителю!
- ⒹⒻ In caso di pezzi mancanti, contattare il produttore!
- ⒹⒻ Ha hiányozna valamelyik elem, lépjen kapcsolatba a gyártóval!
- ⒹⒻ Em caso de peças em falta, entre em contato com o fabricante!
- ⒹⒻ Pro chybějící díly kontaktujte výrobce!



- Ⓓ Ziehen Sie die Schrauben nach einiger Zeit des Gebrauchs erneut fest!
- ⒸⒹ Please re-tighten the screws after having used the product for a while!
- ⒻⒹ Resserrer les vis après un certain temps d'utilisation!
- ⒹⒻ Draai de schroeven na een zekere gebruikstijd opnieuw vast!
- ⒺⒹ Asegure de nuevo los tornillos tras usarlo durante un tiempo!
- ⒹⒻ Po pewnym czasie użytkowania ponownie dokręć śruby!

- ⒹⒻ Спустя некоторое время использования подкрутите гайки!
- ⒹⒻ Stringere nuovamente le viti dopo un certo periodo di utilizzo!
- ⒹⒻ A használat során némi idő elteltével húzza meg újra a csavarokat!
- ⒹⒻ Reaperte os parafusos após algum tempo de uso!
- ⒹⒻ Po určité době používání rouby znovu utáhněte!



Dimensions / Abmessung in mm / Measurements		
①	1x	637x497x16
②	1x	637x497x16
③	1x	440x515x16
④	2x	406x50x16
⑤	1x	440x498x16
⑥	1x	406x434x16
⑦	1x	406x637x16
⑧	1x	434x170x16
⑨	1x	450x80x12
⑩	1x	450x80x12
⑪	1x	374x65x12
⑫	1x	457x384x3

BOX 1	1x01; 1x02; 1x03; 2x04; 1x05; 1x06; 1x07; 1x08; 1x09; 1x10; 1x11; 1x12;
--------------	---

BOX 1



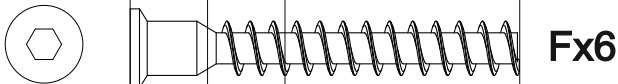
Cx10



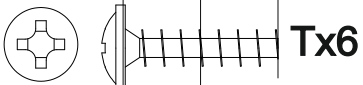
Ax20



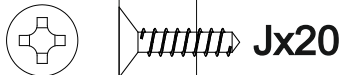
Ex2



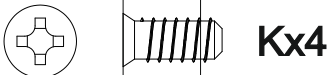
Fx6



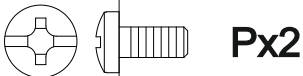
Tx6



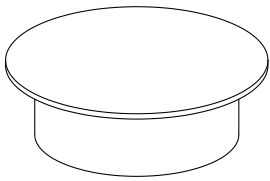
Jx20



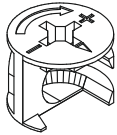
Kx4



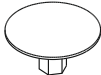
Px2



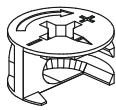
Nx2



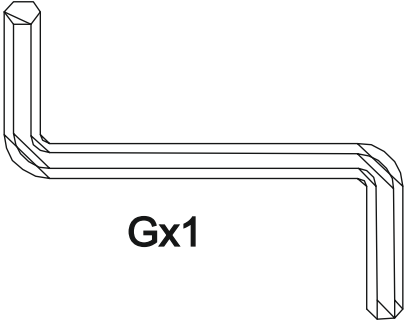
Bx8



Dx8



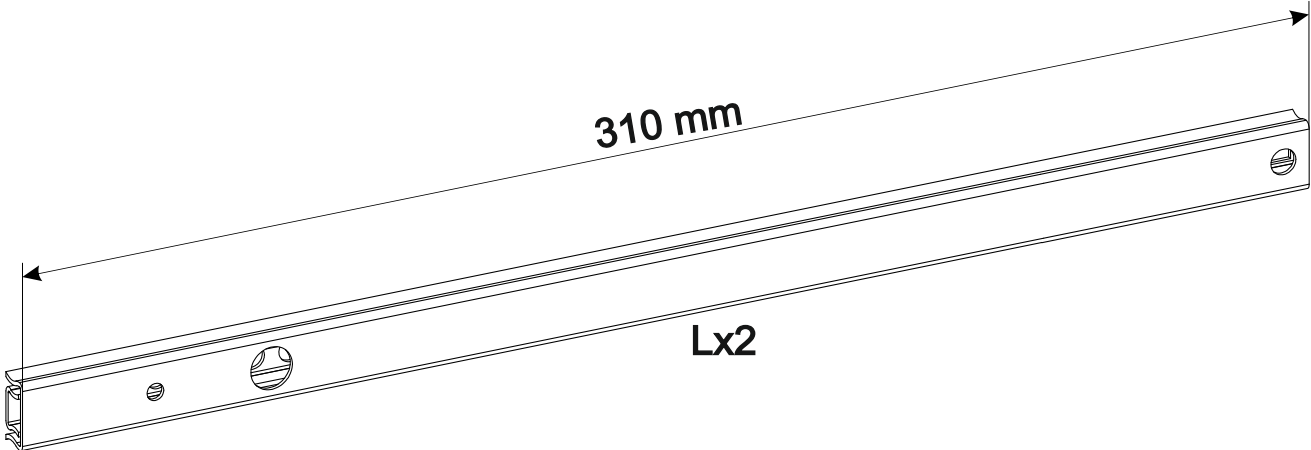
Mx2



Gx1



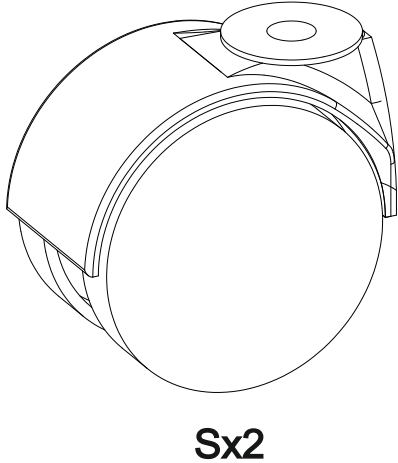
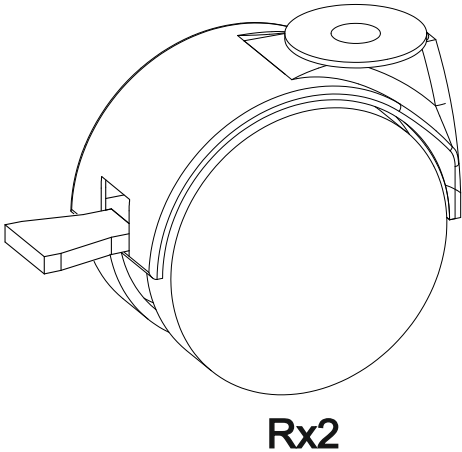
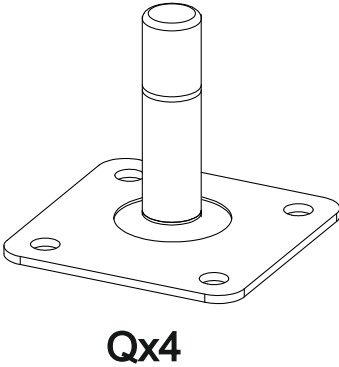
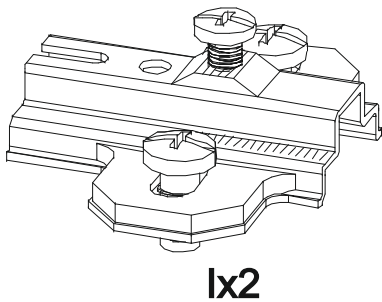
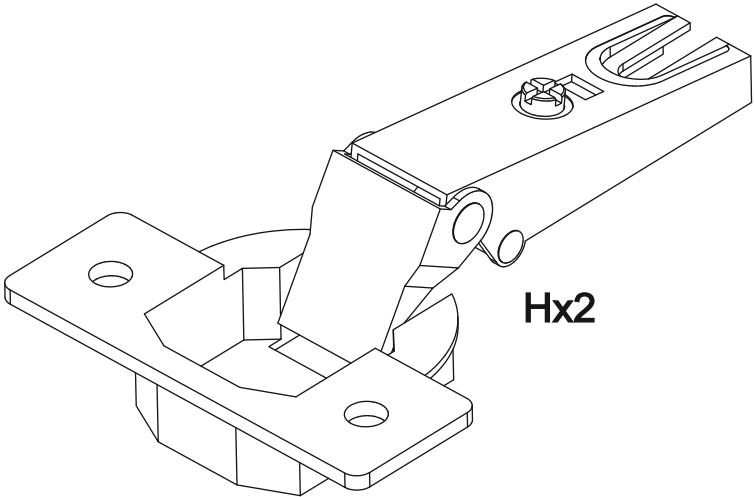
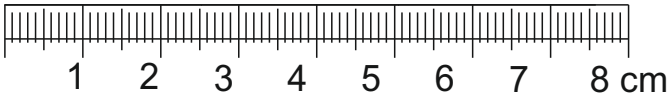
Ox2



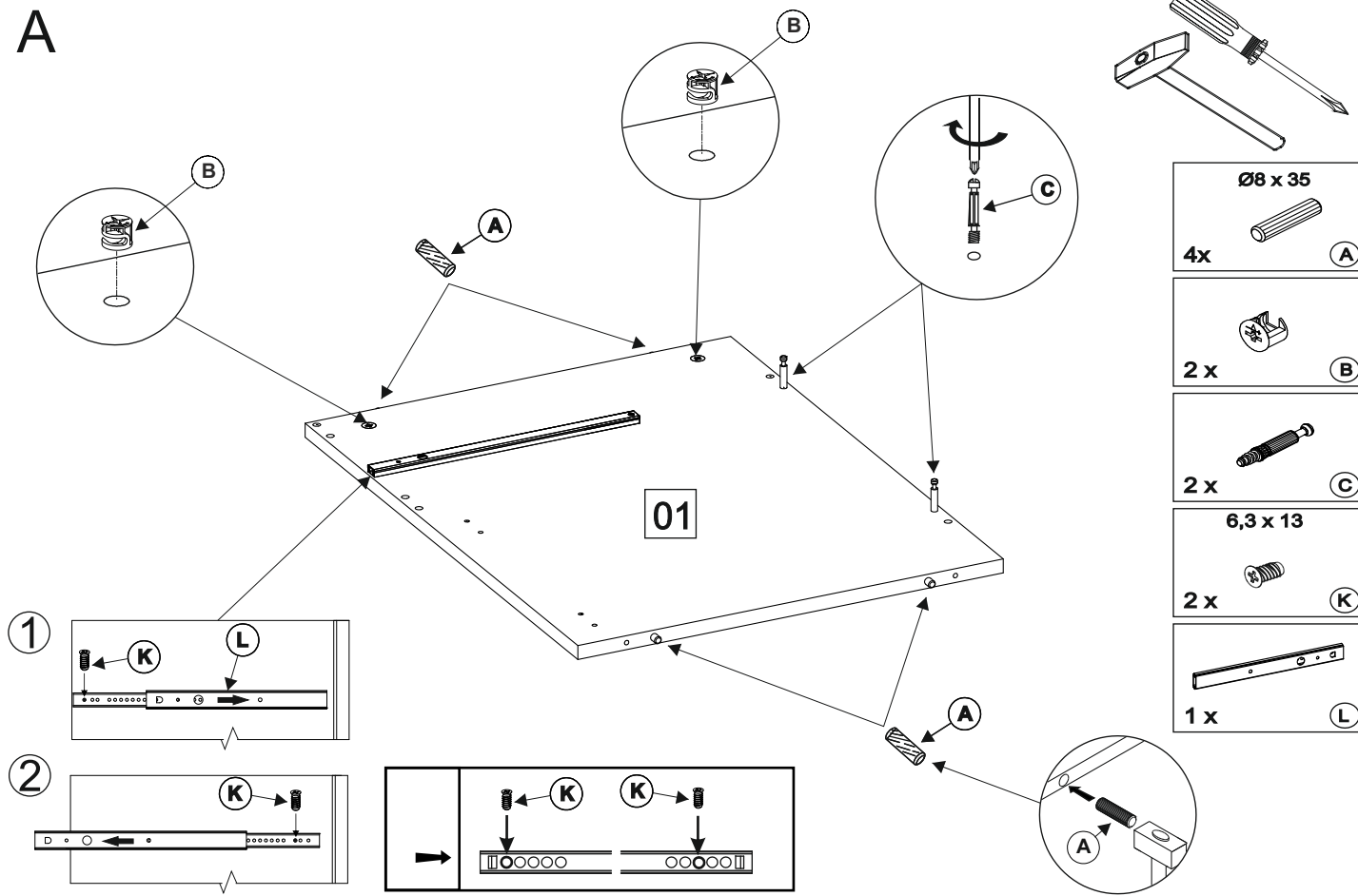
310 mm

Lx2

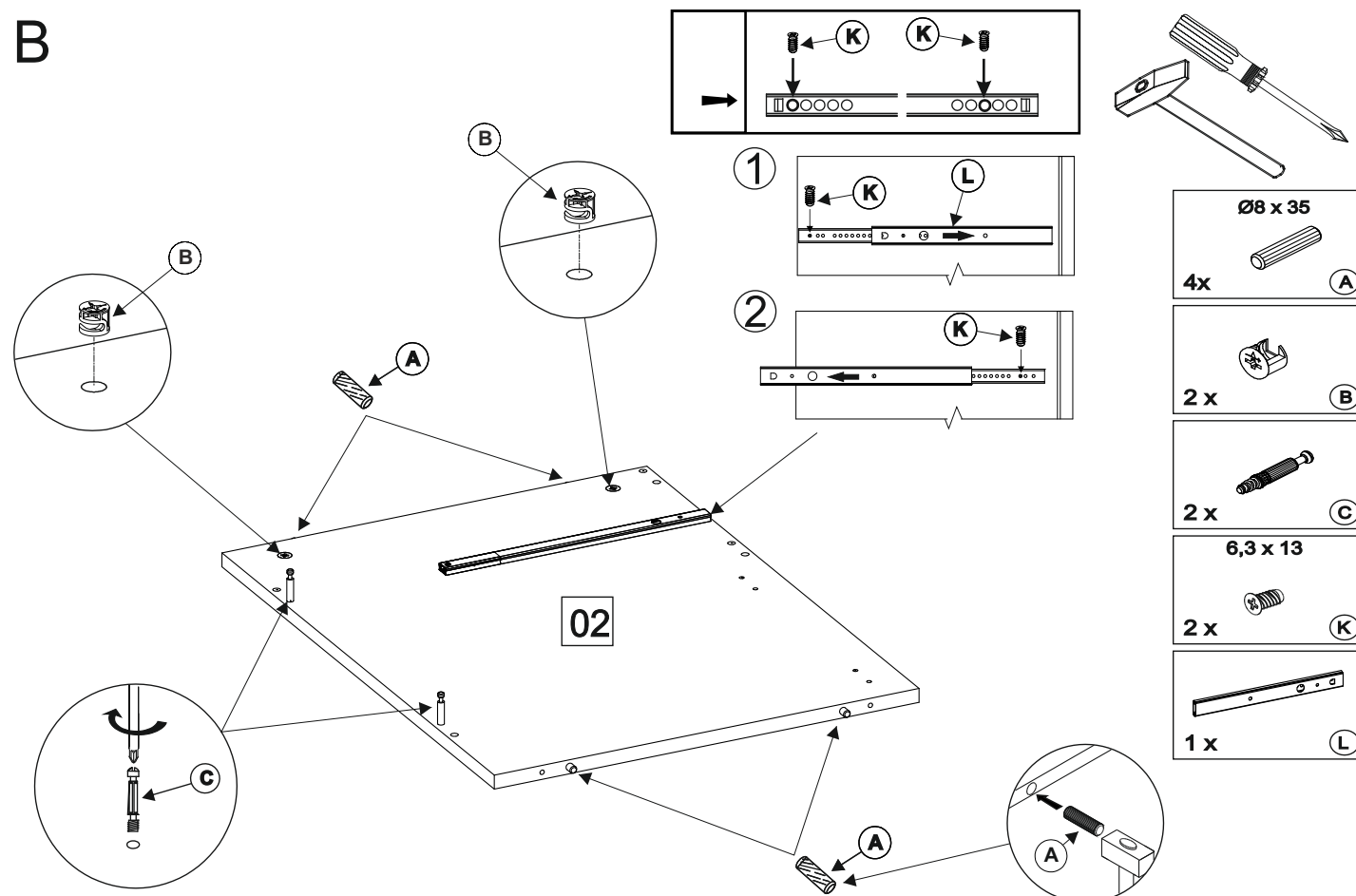
BOX 1	✓
-------	---



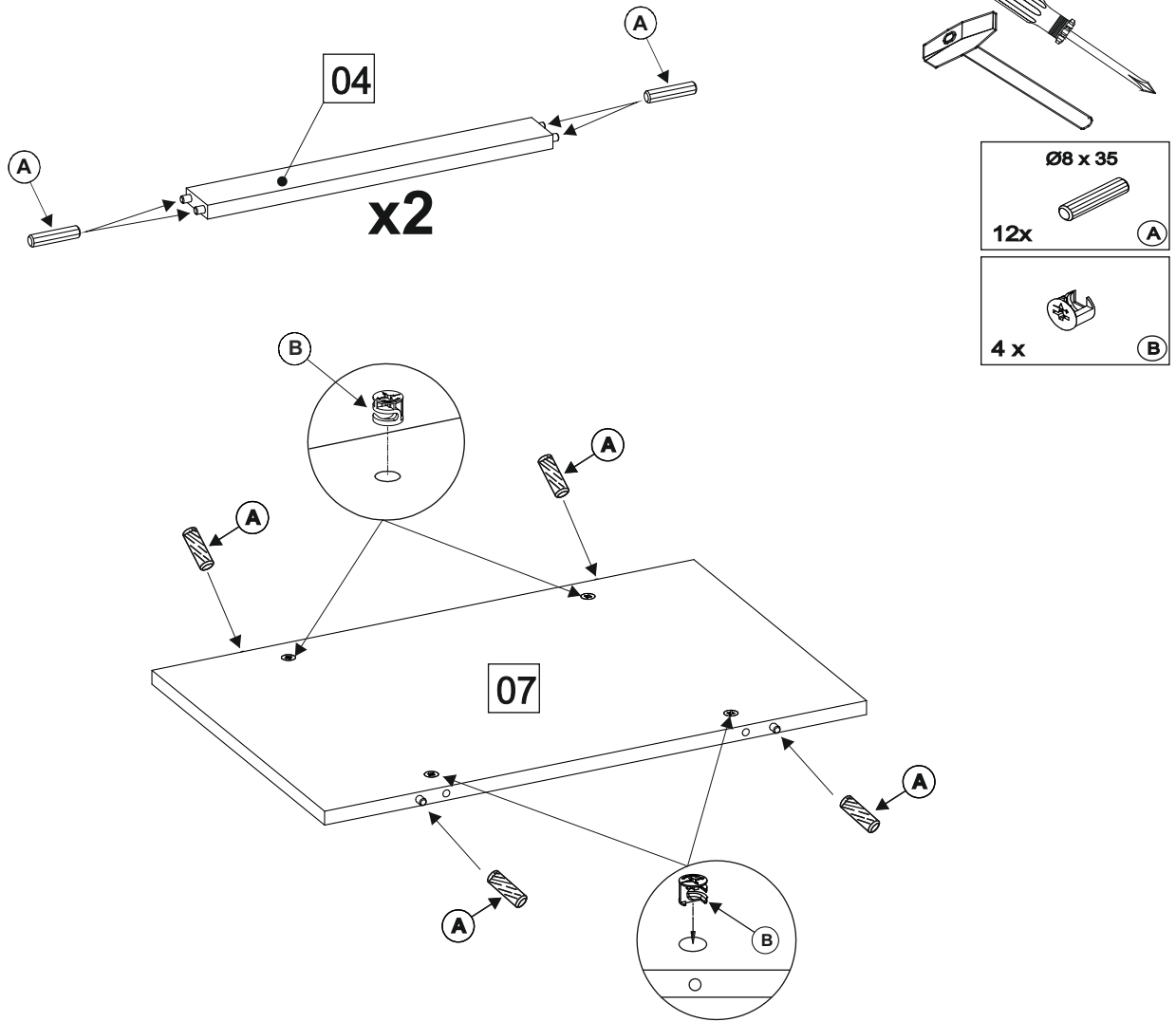
A



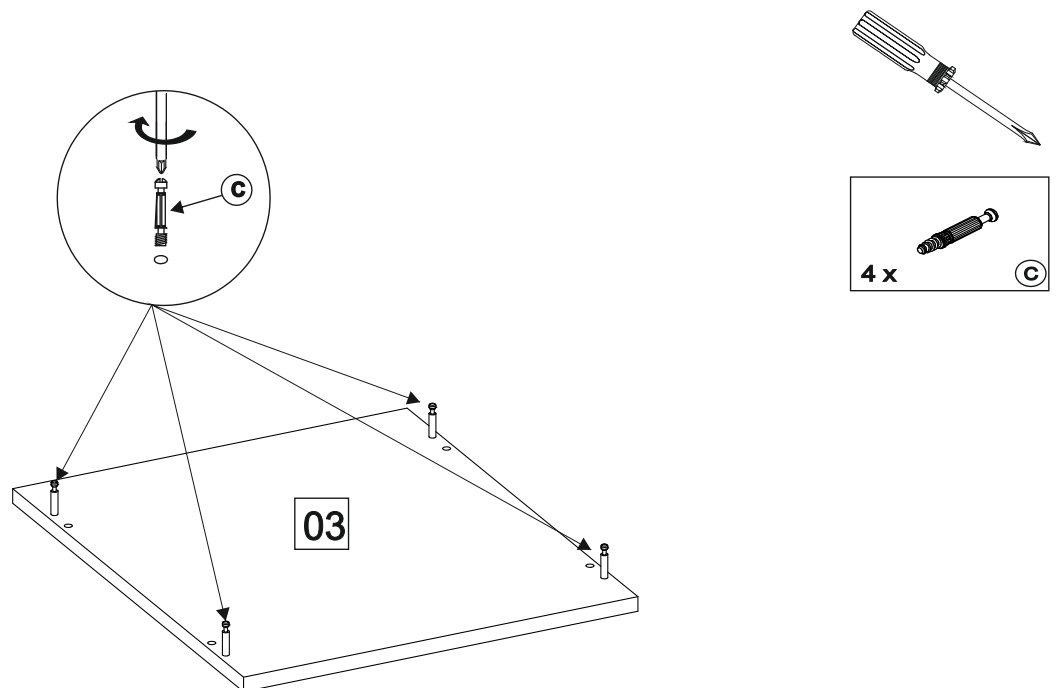
B



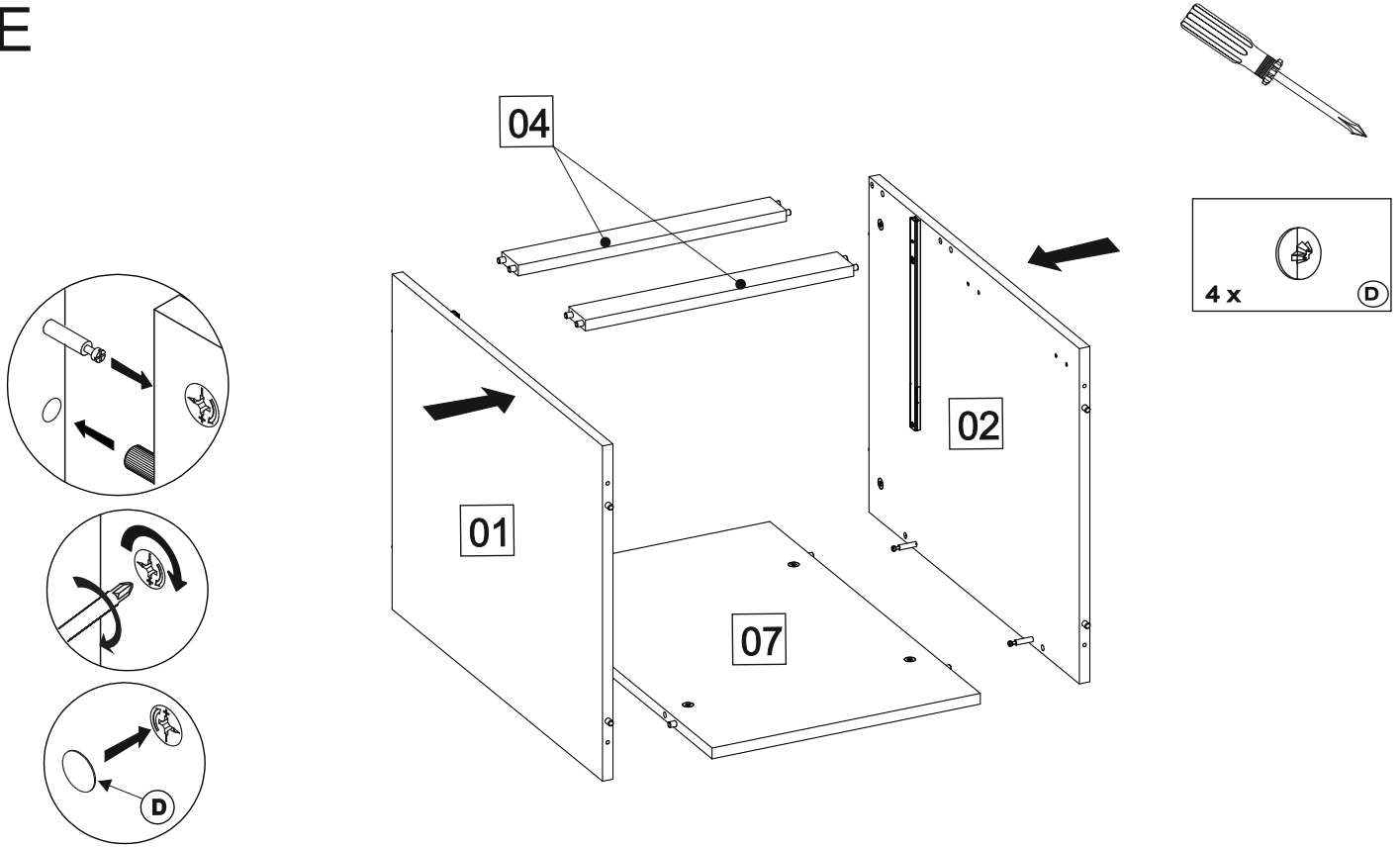
C



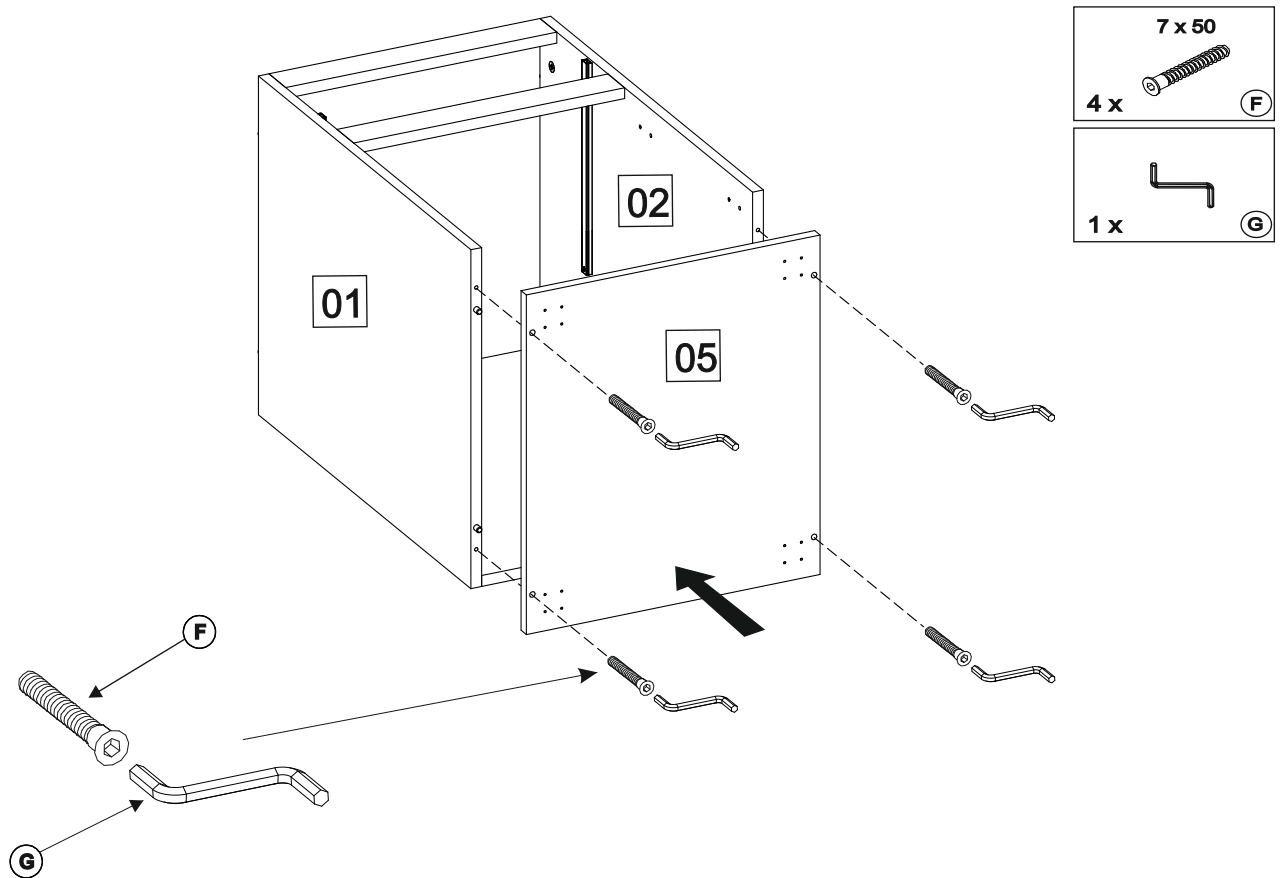
D



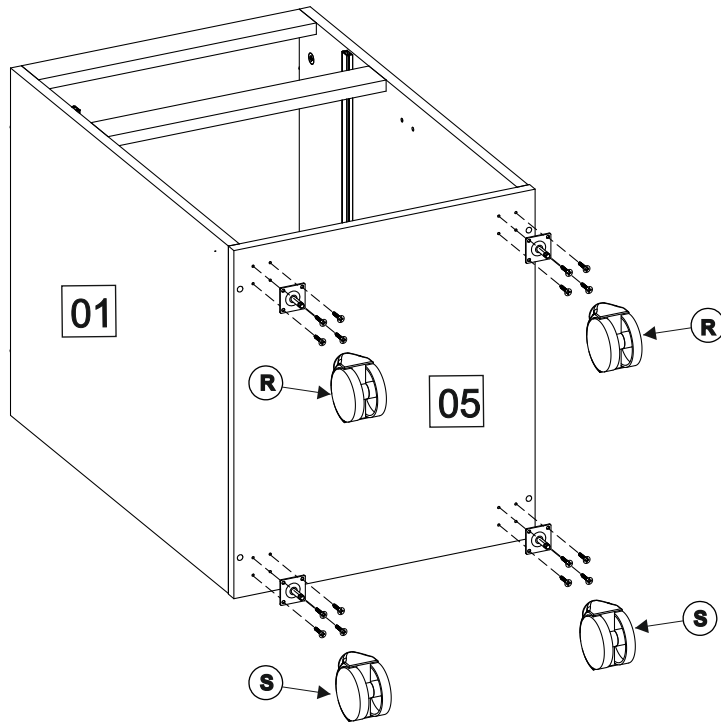
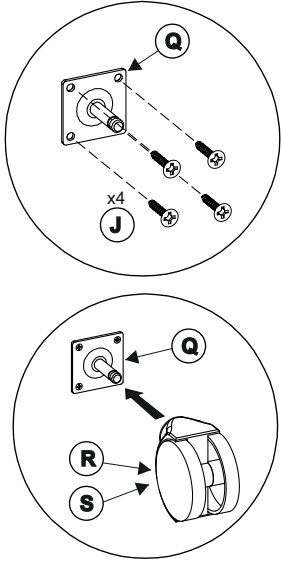
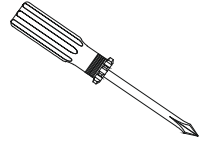
E



F

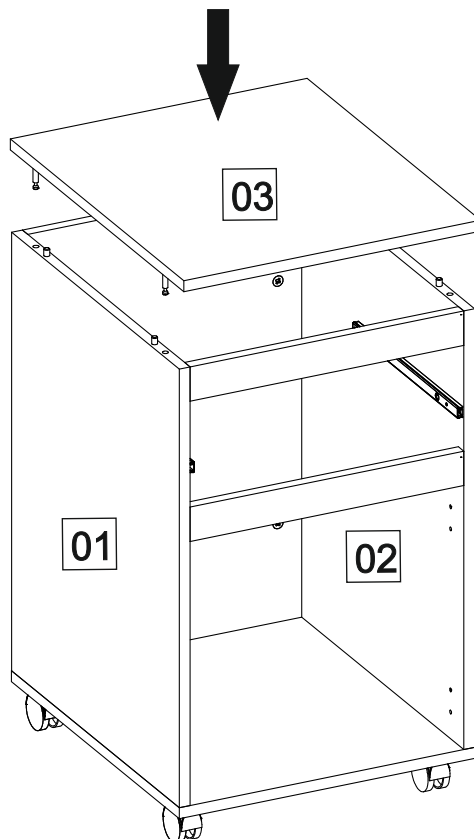
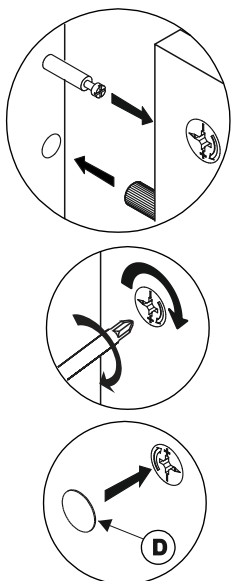
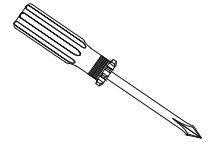


G

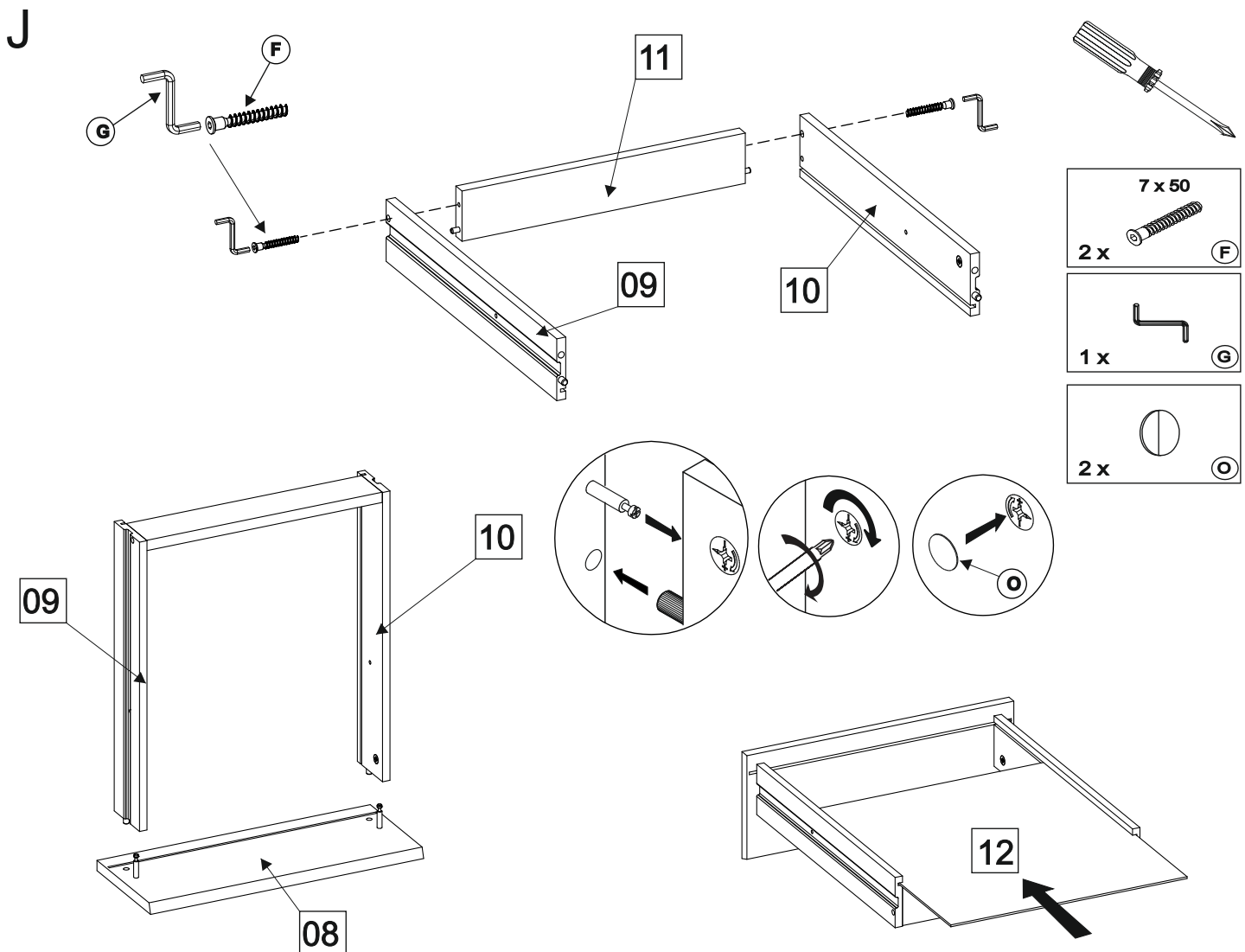
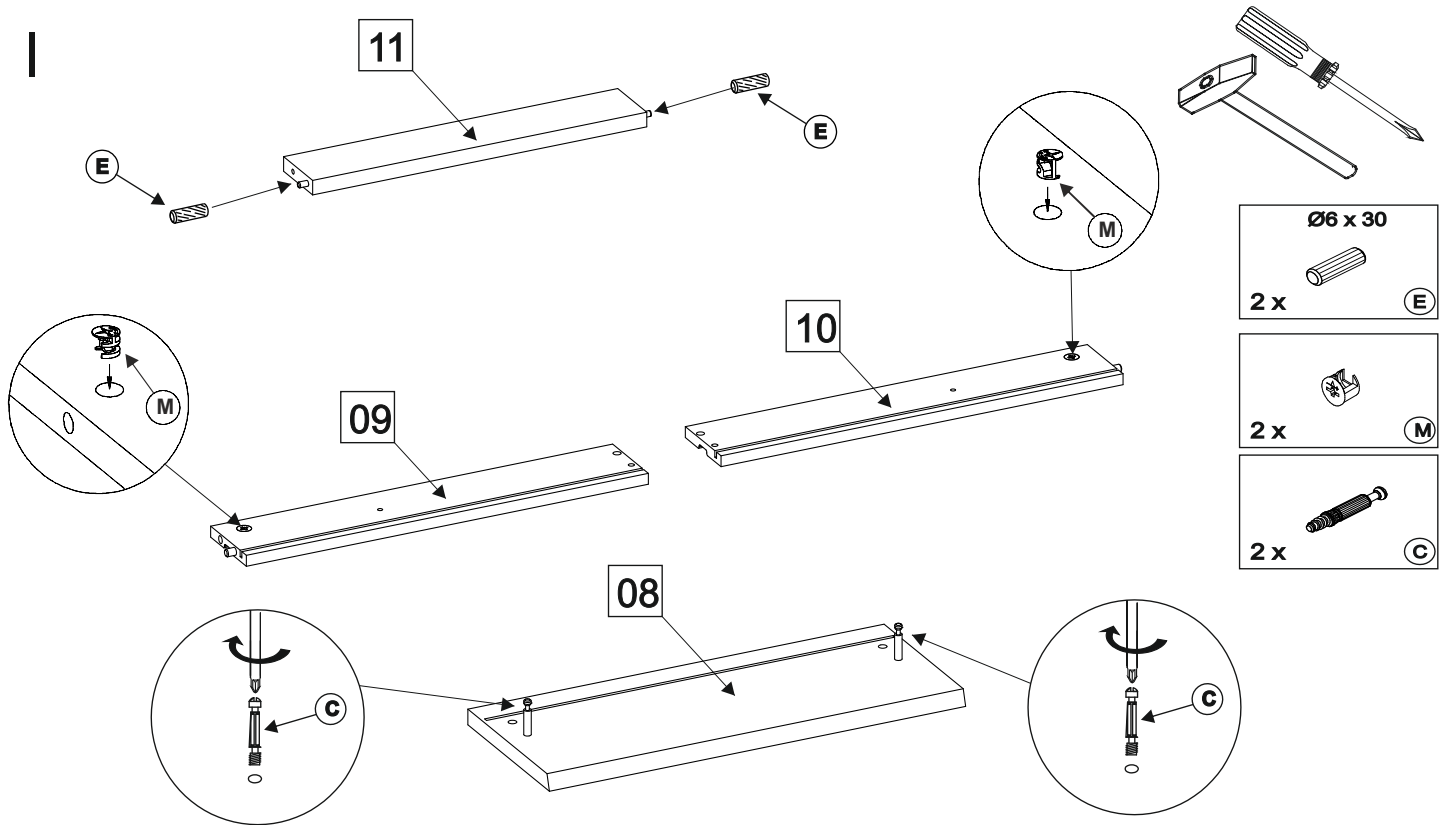


- 3,5 x 16
16 x J
- 4 x Q
- 2 x R
- 2 x S

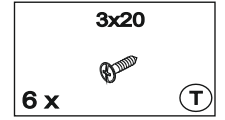
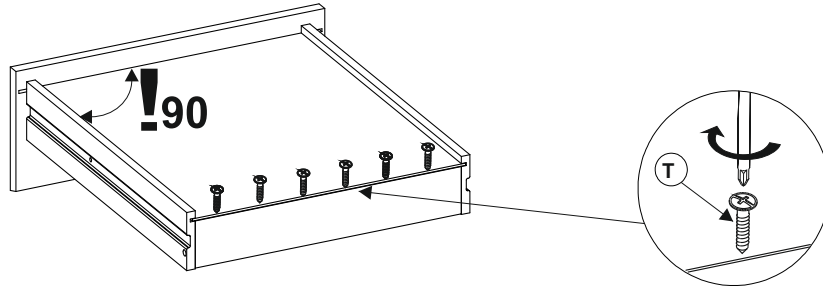
H



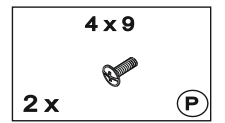
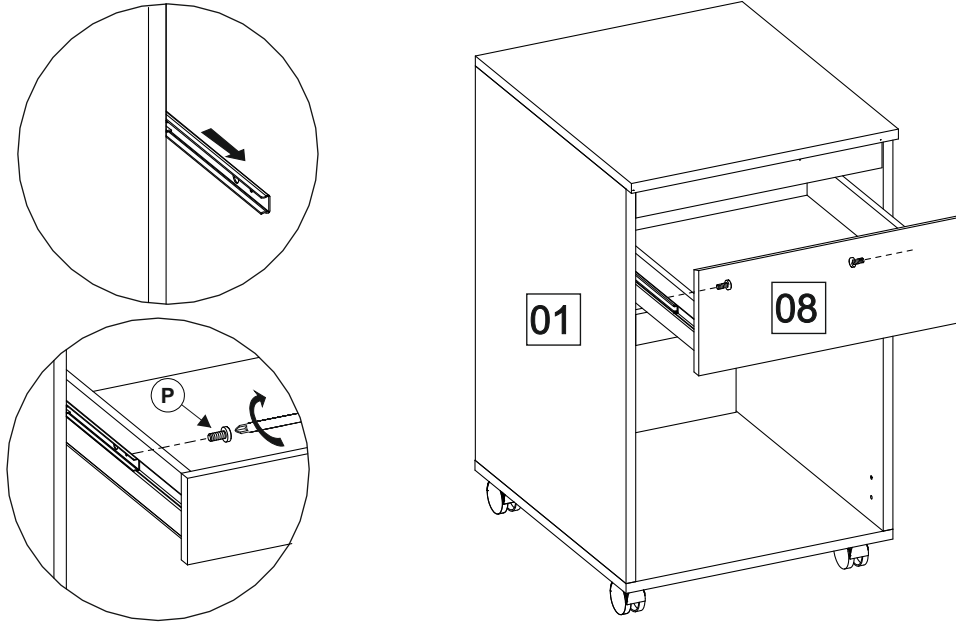
- 4 x D



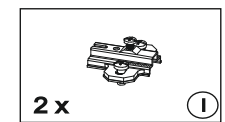
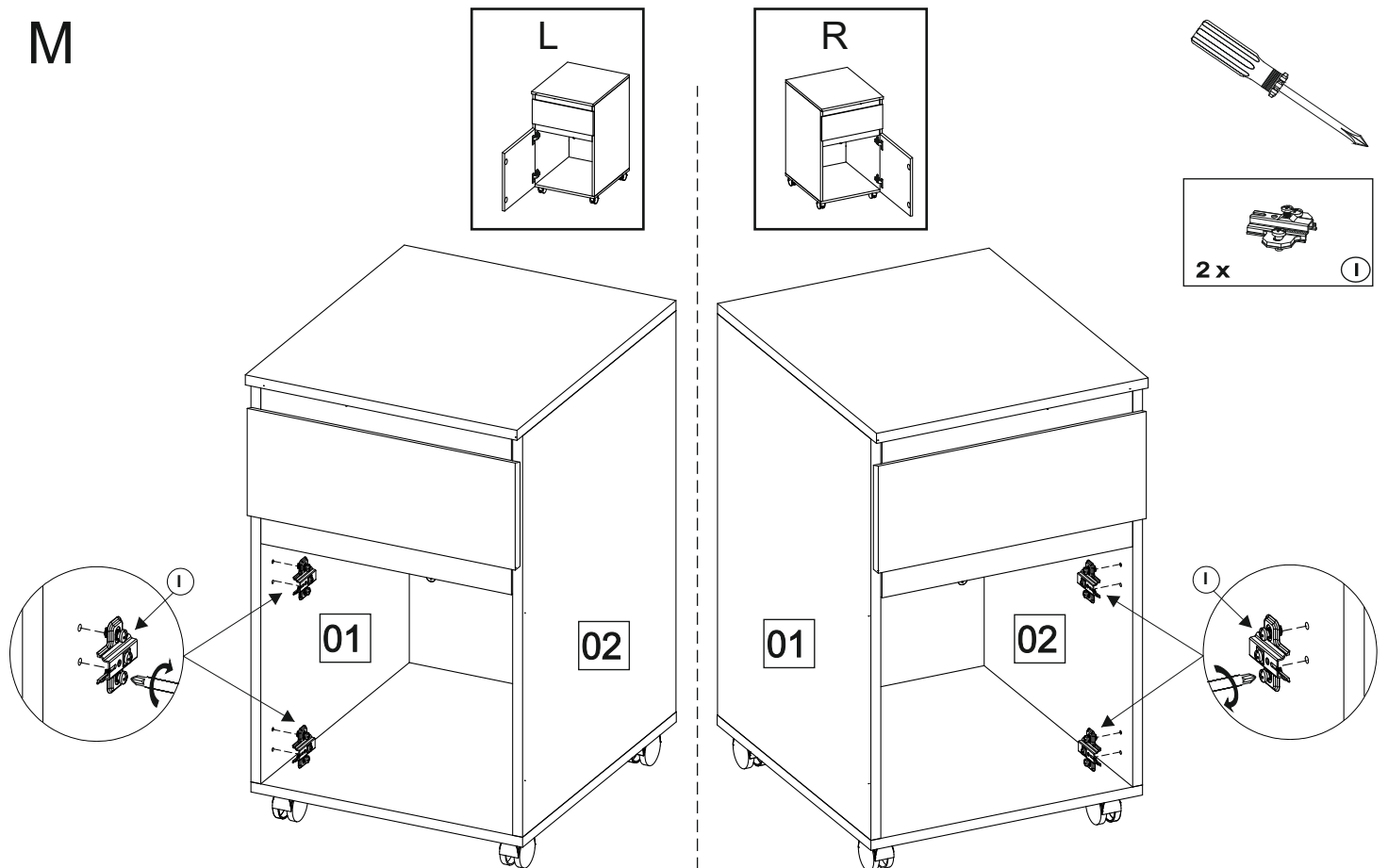
K



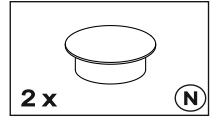
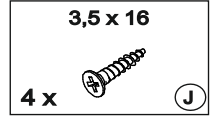
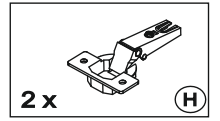
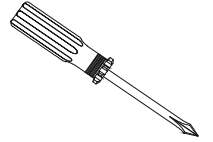
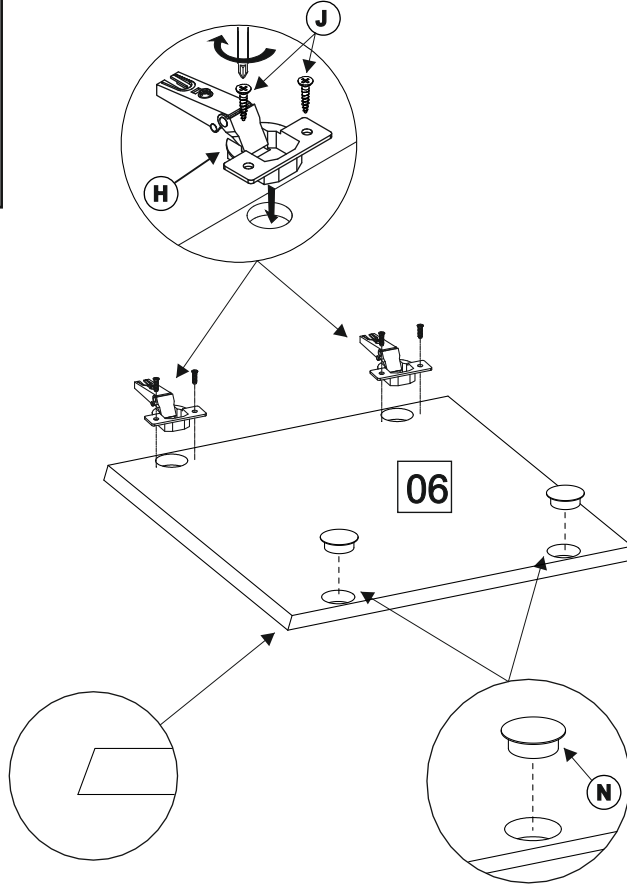
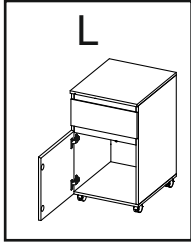
L



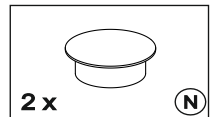
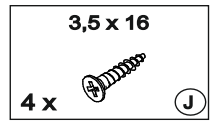
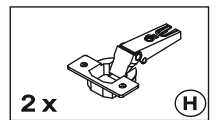
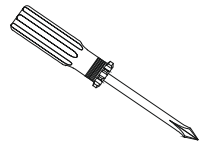
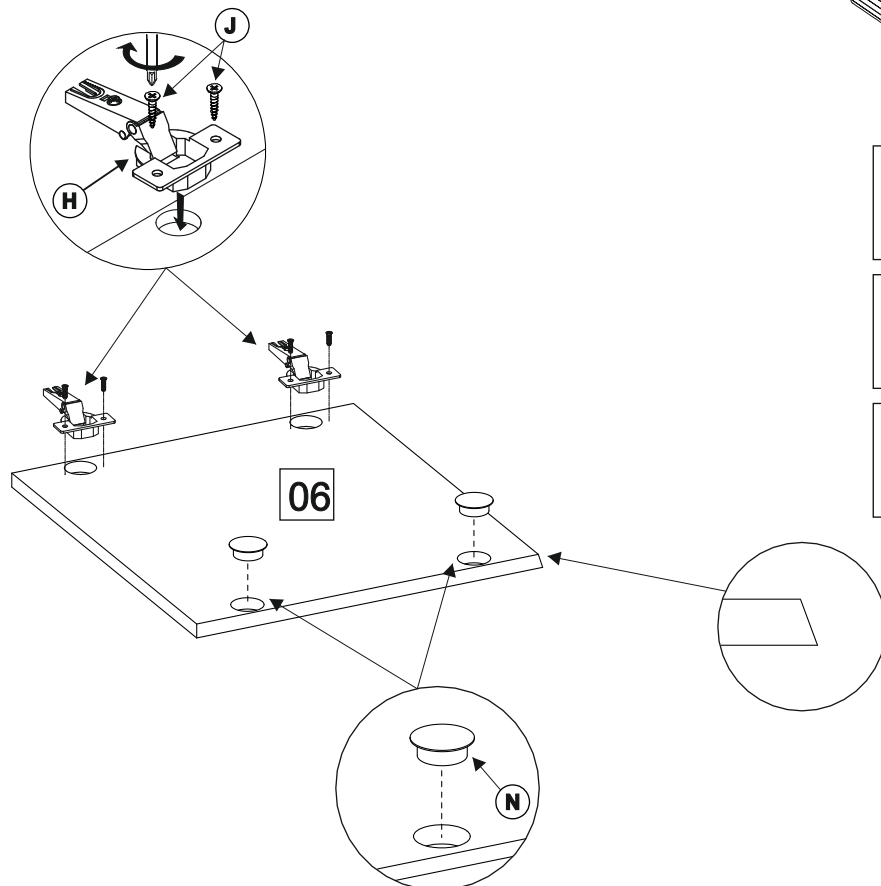
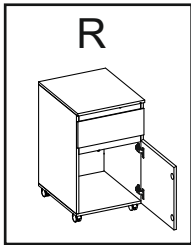
M



N



O



P

